



# BERITA RESMI DESAIN INDUSTRI



**No. 75/DI/2024**

DIUMUMKAN TANGGAL  
**23 Desember 2024 s.d. 22 Maret 2025**

**PENGUMUMAN BERLANGSUNG SELAMA 3 (TIGA) BULAN**  
PASAL 25 AYAT (1) UNDANG-UNDANG DESAIN INDUSTRI  
NOMOR 31 TAHUN 2000

DITERBITKAN BULAN  
**Desember 2024**

DIREKTORAT HAK CIPTA DAN DESIGN INDUSTRI  
DIREKTORAT JENDERAL KEKAYAAN INTELEKTUAL  
KEMENTERIAN HUKUM REPUBLIK INDONESIA

## DAFTAR ISI BRDI No. 75/DI/2024

23 Desember 2024 s.d. 22 Maret 2025

No	Nomor Permohonan	Tanggal Penerimaan	Kelas	Judul Desain
1	A00202405180	04-OCT-24	09-04	Wadah Sayuran Kecil 090924
2	A00202405467	16-OCT-24	06-01	Kursi Lipat
3	A00202406496	21-NOV-24	26-06	LAMPU MOBIL
4	A00202406498	21-NOV-24	26-06	LAMPU MOBIL
5	A00202406528	22-NOV-24	26-04	Emergency Lighting Telescopic Bergerak
6	A00202406582	24-NOV-24	06-01	SOFA COMO/COMO SOFA
7	A00202406580	24-NOV-24	06-01	KURSI SANTAI MOROCCO/MOROCCO LOUNGE CHAIR
8	A00202406578	24-NOV-24	06-01	MOROCCO SOFA/SOFA MOROCCO
9	A00202406581	24-NOV-24	06-01	KURSI SANTAI JOSE /JOSE LOUNGE CHAIR
10	A00202406856	03-DEC-24	09-01	Botol Susu
11	A00202406930	05-DEC-24	09-05	TABUNG WADAH
12	A00202406909	05-DEC-24	13-03	NMS Network Monitoring System
13	A00202407018	06-DEC-24	26-06	LAMPU KENDARAAN
14	A00202407066	06-DEC-24	26-06	LAMPU KENDARAAN
15	A00202407062	06-DEC-24	12-16	COVER RADIATOR CYBER HONDA 160
16	A00202407039	06-DEC-24	17-02	TEROMPET
17	A00202407067	06-DEC-24	10-04	PENGGARIS SET PEMBUAT POLA LINGKAR
18	A00202407029	06-DEC-24	26-06	LAMPU KENDARAAN
19	A00202407038	06-DEC-24	17-02	TEROMPET
20	A00202407048	06-DEC-24	26-06	LENSA LAMPU
21	A00202407028	06-DEC-24	12-16	COVER RADIATOR AIR SCOOP HONDA 125-150
22	A00202407019	06-DEC-24	26-06	LAMPU KENDARAAN
23	A00202407069	06-DEC-24	12-16	1 SET VELG
24	A00202407077	09-DEC-24	09-01	Set Botol Kosmetik dengan Pipet dan Kuas
25	A00202407079	09-DEC-24	26-06	LAMPU KENDARAAN
26	A00202407090	09-DEC-24	12-16	VELG SEPEDA MOTOR
27	A00202407091	09-DEC-24	12-16	VELG SEPEDA MOTOR
28	A00202407092	09-DEC-24	08-05	Alat Penjepit Bilah Bambu
29	A00202407102	09-DEC-24	12-16	BRACKET CALIPER ORI 300 RX KING
30	A00202407099	09-DEC-24	12-16	TUTUP AS SHOCK DEPAN RX KING
31	A00202407101	09-DEC-24	12-16	COVER MESIN KANAN RX KING
32	A00202407100	09-DEC-24	12-16	COVER MESIN KIRI RX KING
33	A00202407107	10-DEC-24	26-06	LAMPU LENS A KENDARAAN
34	A00202407108	10-DEC-24	26-06	LAMPU LENS A KENDARAAN

35	A00202407109	10-DEC-24	32-00	TATA RUANG TOKO (STORE LAYOUT)
36	A00202407110	10-DEC-24	32-00	TATA RUANG TOKO (STORE LAYOUT)
37	A00202407111	10-DEC-24	03-01	KOPER
38	A00202407112	10-DEC-24	03-01	KOPER
39	A00202407121	10-DEC-24	05-05	Motif Kain Rumah Gadang Panjunjuang Adaik Nagari
40	A00202407132	11-DEC-24	30-03	Alat Pakan Otomatis
41	A00202407136	11-DEC-24	26-06	LAMPU PROYEKTOR KENDARAAN
42	A00202407137	11-DEC-24	26-06	LAMPU PROYEKTOR KENDARAAN
43	A00202407138	11-DEC-24	26-06	LAMPU PROYEKTOR KABUT KENDARAAN
44	A00202407139	11-DEC-24	26-06	LAMPU PROYEKTOR KABUT KENDARAAN
45	A00202407142	11-DEC-24	26-06	LAMPU PROYEKTOR KABUT KENDARAAN
46	A00202407151	11-DEC-24	06-01	Kursi Triple Seat Penumpang Kelas Ekonomi Kereta Cepat Merah Putih
47	A00202407150	11-DEC-24	06-01	Kursi Double Seat Penumpang Kelas Ekonomi Kereta Cepat Merah Putih
48	A00202407152	11-DEC-24	12-16	Panel Samping Kereta Cepat Merah Putih
49	A00202407159	12-DEC-24	12-16	COVER RANGKA RX KING
50	A00202407158	12-DEC-24	12-16	COVER AKI RX KING
51	A00202407157	12-DEC-24	12-16	MUDFLAP RX KING
52	A00202407161	12-DEC-24	12-16	MIKA KOLONG RX KING
53	A00202407160	12-DEC-24	12-16	MIKA KOLONG JOK RX KING
54	A00202407162	12-DEC-24	06-03	DESAIN MEJA DAN KURSI BELAJAR MENYATU DENGAN SISTEM STACKING
55	A00202407166	12-DEC-24	09-01	Botol Spray
56	A00202407167	12-DEC-24	28-02	Botol Lip Tint
57	A00202407168	12-DEC-24	09-03	WADAH MAKANAN
58	A00202407209	12-DEC-24	12-16	Seat Lock
59	A00202407202	12-DEC-24	12-16	Mounting Caliper RR-L
60	A00202407200	12-DEC-24	12-16	Handle Bar End Cap
61	A00202407206	12-DEC-24	12-16	Mounting Caliper RR-R
62	A00202407210	12-DEC-24	12-16	Socket Charger
63	A00202407207	12-DEC-24	13-03	Modular Hub Drive
64	A00202407211	12-DEC-24	12-16	Utility Box Extender Cover
65	A00202407208	12-DEC-24	12-16	FR Fork Assy R
66	A00202407212	12-DEC-24	07-02	RICEBUCKET RANU
67	A00202407216	12-DEC-24	22-03	Rudal Berpendorong Turbojet dengan Dudukan Booster Assisted untuk Terbang Jelajah
68	A00202407310	13-DEC-24	15-01	Mesin Pencacah Sampah Plastik dan Kain
69	A00202407312	13-DEC-24	13-99	TransTrack Prism : Visualisasi Produk Holografik 3D pada Media Prisma

70	A00202407327	13-DEC-24	10-02	Jam Tangan
71	A00202407316	13-DEC-24	10-07	Kas Jam Tangan
72	A00202407317	13-DEC-24	10-07	Bezel Jam Tangan
73	A00202407318	13-DEC-24	26-05	Lampu Hias
74	A00202407320	13-DEC-24	06-01	DESAIN KURSI BELAJAR DENGAN NOTE TABLE STACKING
75	A00202407403	16-DEC-24	07-02	Komprom Gas Modern 10 Sumbu
76	A00202407426	16-DEC-24	07-07	Kotak Makan Sekat 5
77	A00202407425	16-DEC-24	07-07	Kotak Makan Sekat 5 Bulat
78	A00202407428	16-DEC-24	07-07	Kotak Makan Sekat 4
79	A00202407427	16-DEC-24	07-07	Kotak Makan Sekat 4 Diagonal
80	A00202407429	16-DEC-24	07-07	Kotak Penyimpanan
81	A00202407433	16-DEC-24	14-06	Tongkat Swafoto Kaki Empat
82	A00202407434	16-DEC-24	13-01	SILENT INVERTER GENERATOR
83	A00202407435	16-DEC-24	13-01	SILENT INVERTER GENERATOR
84	A00202407439	16-DEC-24	13-03	Motor Listrik Arus Searah Tanpa Sikat
85	A00202407444	16-DEC-24	06-01	Kursi Daur Ulang Limbah Padat Industri Keramik
86	A00202407443	16-DEC-24	21-01	Mainan Figur Koleksi Bertema Wayang Pandawa Lima
87	A00202407446	16-DEC-24	19-07	Sarana Memasak untuk Anak Sebagai Media Edukasi
88	A00202407445	16-DEC-24	07-06	Produk Tatakan Gelas Limbah Marmer
89	A00202407449	16-DEC-24	09-03	Desain Box Hampers Kopi Grangsil
90	A00202407447	16-DEC-24	03-01	Tas Wanita dari Kayu Sonokeling
91	A00202407454	16-DEC-24	20-02	STORAGE MATERIAL
92	A00202407453	16-DEC-24	12-11	Sepeda Listrik Kargo Roda Tiga
93	A00202407457	16-DEC-24	02-04	Sepatu BMX Freestyle Lokal
94	A00202407456	16-DEC-24	12-08	Mobil Pengiriman Elektrik untuk Distribusi Logistik E-Commerce
95	A00202407455	16-DEC-24	21-03	Perancangan Sepeda Air Dengan Sistem Tandem untuk Sarana Wahana Bahari di Telaga Sarangan
96	A00202407458	16-DEC-24	09-03	Tempat Tisu terbuat dari Beton Limbah Cangkang Kerang
97	A00202407459	16-DEC-24	11-02	Kotak Perhiasan Dengan Teknik Inlay Material Kayu Dan Logam
98	A00202407463	16-DEC-24	10-01	Jam Tangan Kayu dengan Inspirasi Karakter Nakula
99	A00202407464	16-DEC-24	03-01	Dompot Gantung Tunanetra
100	A00202407465	16-DEC-24	09-05	PASTA GIGI

Jakarta, 23 Desember 2024  
Kepala Seksi Klasifikasi dan Publikasi

A handwritten signature in black ink, consisting of several overlapping loops and a long horizontal stroke at the bottom.

M. Insan Kamil, S. Kom. NIP.  
197801262005011001

(19) ID

(51) Klasifikasi Locarno : 09-04

(21) No. Permohonan DI : A00202405180

(22) Tanggal Penerimaan Permohonan DI :  
04 Oktober 2024

(30) Data Prioritas :  
(31) Nomor (32) Tanggal (33) Negara

(43) Tanggal Pengumuman DI :  
23 Desember 2024

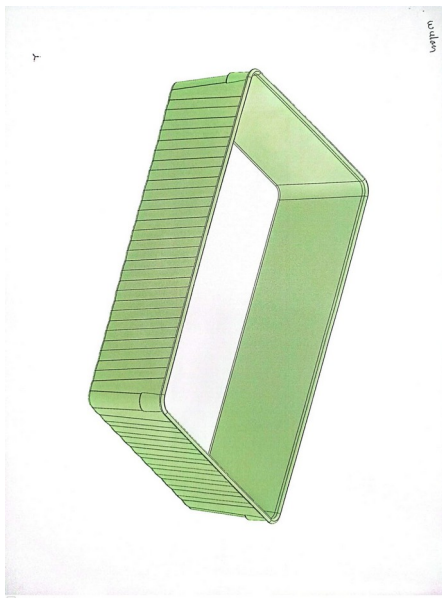
(71) Nama dan Alamat Pemohon Desain Industri:  
PT Asvita Mandiri Plastindo  
Komplek Pergudangan Nusa Indah Blok A 90-91  
Jurumudi, Benda, Kota Tangerang, Banten 15124, Indonesia  
(ID)

(72) Nama Pendesain :  
Aditya Iskandar, ID

(74) Nama dan Alamat Konsultan Desain Industri :

(54) Judul Desain Industri :  
Wadah Sayuran Kecil 090924

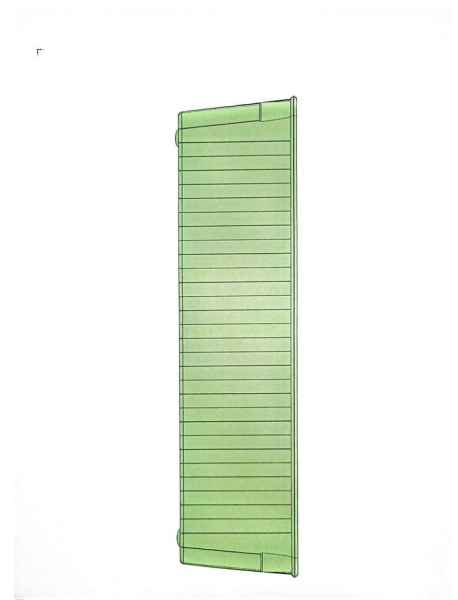
(57) Klaim :  
Bentuk, Konfigurasi



Tampak Perspektif



Tampak Atas



Tampak Bawah

Tampak Depan

Tampak Belakang

Tampak Samping

(19) ID

(51) **Klasifikasi Locarno : 06-01**

(21) **No. Permohonan DI :** A00202405467

(22) **Tanggal Penerimaan Permohonan DI :**  
16 Oktober 2024

(30) **Data Prioritas :**  
(31) Nomor (32) Tanggal (33) Negara

(43) **Tanggal Pengumuman DI :**  
23 Desember 2024

(71) **Nama dan Alamat Pemohon Desain Industri:**  
AVANT SPORTS INDUSTRIAL CO.LTD  
Avant Industry Building, Zhoushi Road, BaoAn District,  
Shenzhen, China, China (CN)

(72) **Nama Pendesain :**  
Zhou Yunxiang,CN

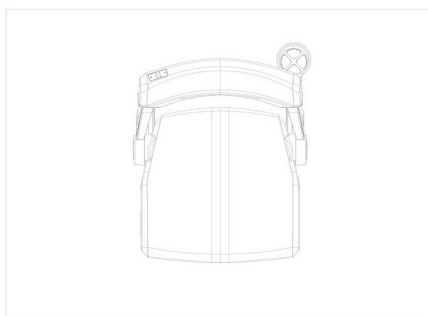
(74) **Nama dan Alamat Konsultan Desain Industri :**  
Rulita Windawati Mongan  
TRADEMARK2U INDONESIA, Centennial Tower, 29  
Floor Unit D-F, Jl. Jend. Gatot Subroto Kav. 24-25, Jakarta  
Selatan

(54) **Judul Desain Industri :** Kursi Lipat

(57) **Klaim :**  
Bentuk,Konfigurasi



Tampak Perspektif



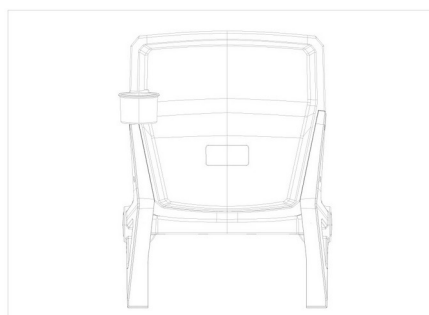
Tampak Atas



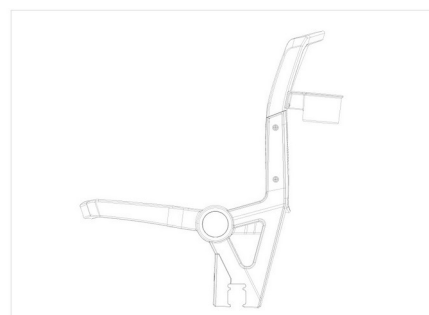
Tampak Bawah



Tampak Depan



Tampak Belakang



Tampak Samping



(19) ID

(51) Klasifikasi Locarno : 26-06

(21) No. Permohonan DI : A00202406496

(22) Tanggal Penerimaan Permohonan DI :  
21 November 2024

(30) Data Prioritas :  
(31) Nomor (32) Tanggal (33) Negara

(43) Tanggal Pengumuman DI :  
23 Desember 2024

(71) Nama dan Alamat Pemohon Desain Industri:  
PT. Victory Gold  
Jl. Simo Hilir Bar. XIV No.3 kav.173 Simomulyo,  
Sukomanunggal, Kota Surabaya, Jawa Timur 60281,  
Indonesia (ID)

(72) Nama Pendesain :  
Erwin Handoko, ID

(74) Nama dan Alamat Konsultan Desain Industri :

(54) Judul Desain Industri : LAMPU MOBIL

(57) Klaim :  
Konfigurasi



Tampak Perspektif



Tampak Atas



Tampak Bawah



Tampak Depan



Tampak Belakang



Tampak Samping

(19) ID

(51) Klasifikasi Locarno : 26-06

(21) No. Permohonan DI : A00202406498

(22) Tanggal Penerimaan Permohonan DI :  
21 November 2024

(30) Data Prioritas :  
(31) Nomor (32) Tanggal (33) Negara

(43) Tanggal Pengumuman DI :  
23 Desember 2024

(71) Nama dan Alamat Pemohon Desain Industri:  
PT. Victory Gold  
Jl. Simo Hilir Bar. XIV No.3 kav.173 Simomulyo,  
Sukomanunggal, Kota Surabaya, Jawa Timur 60281 ,  
Indonesia (ID)

(72) Nama Pendesain :  
Erwin Handoko, ID

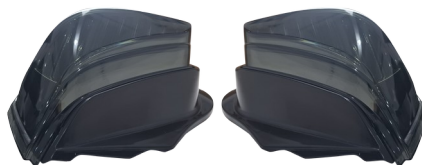
(74) Nama dan Alamat Konsultan Desain Industri :

(54) Judul Desain Industri : LAMPU MOBIL

(57) Klaim :  
Konfigurasi



Tampak Perspektif



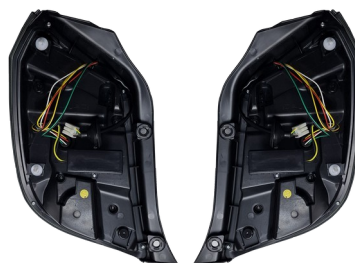
Tampak Atas



Tampak Bawah



Tampak Depan



Tampak Belakang



Tampak Samping

(19) ID

(51) Klasifikasi Locarno : 26-04

(21) No. Permohonan DI : A00202406528

(22) Tanggal Penerimaan Permohonan DI :  
22 November 2024

(30) Data Prioritas :  
(31) Nomor (32) Tanggal (33) Negara

(43) Tanggal Pengumuman DI :  
23 Desember 2024

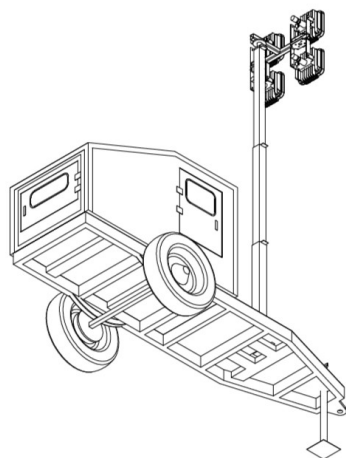
(71) Nama dan Alamat Pemohon Desain Industri:  
Politeknik Negeri Banjarmasin  
Jl. Brigjen H. Hasan Basri Pangeran, Banjarmasin Utara,  
Kota Banjarmasin, Kalimantan Selatan 70124, Indonesia (ID)

(72) Nama Pendesain :  
Dr. Jazuli Fadil, S.ST., M.T.,ID

(74) Nama dan Alamat Konsultan Desain Industri :

(54) Judul Desain Industri : Emergency Lighting Telescopic Bergerak

(57) Klaim :  
Bentuk,Konfigurasi



Tampak Perspektif

Tampak Atas

Tampak Bawah

Tampak Depan

Tampak Belakang

Tampak Samping

(19) ID

(51) Klasifikasi Locarno : 06-01

(21) No. Permohonan DI : A00202406582

(22) Tanggal Penerimaan Permohonan DI :  
24 November 2024

(30) Data Prioritas :  
(31) Nomor (32) Tanggal (33) Negara

(43) Tanggal Pengumuman DI :  
23 Desember 2024

(71) Nama dan Alamat Pemohon Desain Industri:  
PT. EMRIK TRADING INTERNASIONAL  
RUKO PETERONGAN PLAZA C-2, JLN. MT. HARYONO  
NO. 719 Wonodri, Semarang Selatan, Kota Semarang, Jawa  
Tengah 50242, Indonesia (ID)

(72) Nama Pendesain :  
ANTHONY THOMAS SPON SMITH,AU

(74) Nama dan Alamat Konsultan Desain Industri :

(54) Judul Desain Industri : SOFA COMO/COMO SOFA

(57) Klaim :  
Bentuk,Konfigurasi,Komposisi Warna



Tampak Perspektif

Tampak Atas

Tampak Bawah



Tampak Depan



Tampak Belakang

Tampak Samping

(19) ID

(51) Klasifikasi Locarno : 06-01

(21) No. Permohonan DI : A00202406580

(22) Tanggal Penerimaan Permohonan DI :  
24 November 2024

(30) Data Prioritas :  
(31) Nomor (32) Tanggal (33) Negara

(43) Tanggal Pengumuman DI :  
23 Desember 2024

(71) Nama dan Alamat Pemohon Desain Industri:  
PT. EMRIK TRADING INTERNASIONAL  
RUKO PETERONGAN PLAZA C-2, JLN. MT. HARYONO  
NO.719, Wonodri, Semarang Selatan, Kota Semarang, Jawa  
Tengah 50242, Indonesia (ID)

(72) Nama Pendesain :  
ANTHONY THOMAS SPON SMITH,AU

(74) Nama dan Alamat Konsultan Desain Industri :

(54) Judul Desain Industri : KURSI SANTAI MOROCCO/MOROCCO LOUNGE CHAIR

(57) Klaim :  
Bentuk,Konfigurasi,Komposisi Warna



Tampak Perspektif

Tampak Atas

Tampak Bawah



Tampak Depan

Tampak Belakang

Tampak Samping

(19) ID

(51) Klasifikasi Locarno : 06-01

(21) No. Permohonan DI : A00202406578

(22) Tanggal Penerimaan Permohonan DI :  
24 November 2024

(30) Data Prioritas :  
(31) Nomor (32) Tanggal (33) Negara

(43) Tanggal Pengumuman DI :  
23 Desember 2024

(71) Nama dan Alamat Pemohon Desain Industri:  
PT. EMRIK TRADING INTERNASIONAL  
RUKO PETERONGAN PLAZA C-2, JLN. MT. HARYONO  
NO.719, Wonodri, Semarang Selatan, Kota Semarang, Jawa  
Tengah 50242, Indonesia (ID)

(72) Nama Pendesain :  
ANTHONY THOMAS SPON SMITH,AU

(74) Nama dan Alamat Konsultan Desain Industri :

(54) Judul Desain Industri : MOROCCO SOFA/SOFA MOROCCO

(57) Klaim :  
Konfigurasi,Bentuk,Komposisi Warna



Tampak Perspektif

Tampak Atas

Tampak Bawah



Tampak Depan



Tampak Belakang

Tampak Samping

(19) ID

(51) Klasifikasi Locarno : 06-01

(21) No. Permohonan DI : A00202406581

(22) Tanggal Penerimaan Permohonan DI :  
24 November 2024

(30) Data Prioritas :  
(31) Nomor (32) Tanggal (33) Negara

(43) Tanggal Pengumuman DI :  
23 Desember 2024

(71) Nama dan Alamat Pemohon Desain Industri:  
PT. EMRIK TRADING INTERNASIONAL  
RUKO PETERONGAN PLAZA C-2, JLN. MT HARYONO  
NO.719 Wonodri, Semarang Selatan, Kota Semarang, Jawa  
Tengah 50242, Indonesia (ID)

(72) Nama Pendesain :  
ANTHONY THOMAS SPON SMITH,AU

(74) Nama dan Alamat Konsultan Desain Industri :

(54) Judul Desain Industri : KURSI SANTAI JOSE /JOSE LOUNGE CHAIR

(57) Klaim :  
Bentuk,Konfigurasi,Komposisi Warna



Tampak Perspektif

Tampak Atas

Tampak Bawah





Tampak Depan

Tampak Belakang

Tampak Samping

(19) ID

(51) Klasifikasi Locarno : 09-01

(21) No. Permohonan DI : A00202406856

(22) Tanggal Penerimaan Permohonan DI :  
03 Desember 2024

(30) Data Prioritas :  
(31) Nomor (32) Tanggal (33) Negara

(43) Tanggal Pengumuman DI :  
23 Desember 2024

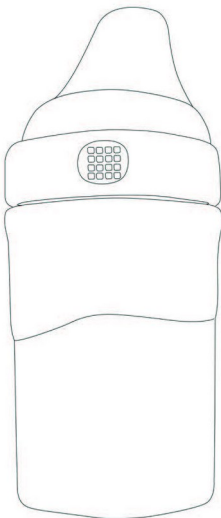
(71) Nama dan Alamat Pemohon Desain Industri:  
Adrian Lucas Lamiran  
Jalan Surya Mulia I, Blok 2P, No. 11, RT 011/RW 005  
Kedoya Utara, Kebon Jeruk, Kota Adm. Jakarta Barat, DKI  
Jakarta 11520, Indonesia (ID)

(72) Nama Pendesain :  
Adrian Lucas Lamiran, ID

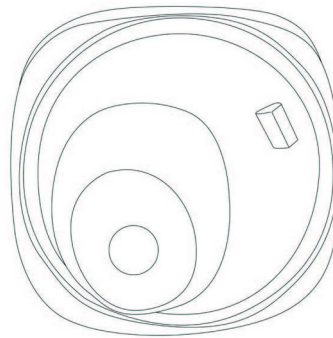
(74) Nama dan Alamat Konsultan Desain Industri :  
Justisiari P. Kusumah  
KMO Building Floor 05 Suite 502 Jalan Kyai Maja N0 1

(54) Judul Desain Industri : Botol Susu

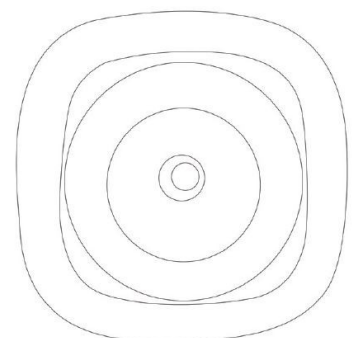
(57) Klaim :  
Bentuk, Konfigurasi, Komposisi Garis



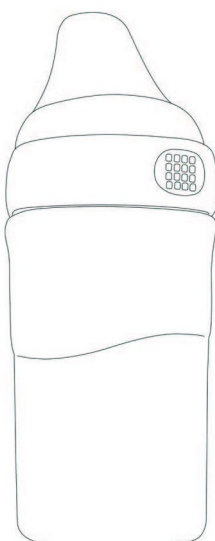
Tampak Perspektif



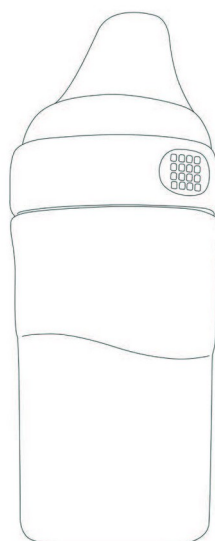
Tampak Atas



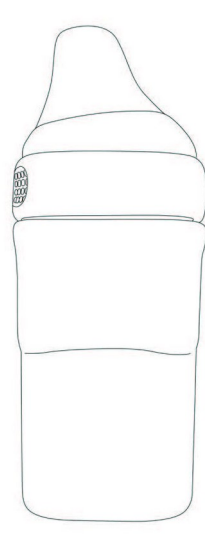
Tampak Bawah



Tampak Depan



Tampak Belakang



Tampak Samping



(19) ID

(51) Klasifikasi Locarno : 09-05

(21) No. Permohonan DI : A00202406930

(22) Tanggal Penerimaan Permohonan DI :  
05 Desember 2024

(30) Data Prioritas :

(31) Nomor (32) Tanggal (33) Negara  
2402003997 09 Agustus 2024 Thailand (TH)

(43) Tanggal Pengumuman DI :  
23 Desember 2024

(71) Nama dan Alamat Pemohon Desain Industri:

Kim Pack Co., Ltd.  
1741 Chan Rd., Thungmahamek, Sathorn, Bangkok  
10120, Thailand (TH)

(72) Nama Pendesain :

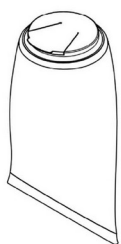
Sumet Limatibul, TH

(74) Nama dan Alamat Konsultan Desain Industri :

Anisa Ambadar  
Am Badar & Am Badar, Jl. Proklamasi No. 79

(54) Judul Desain Industri : TABUNG WADAH

(57) Klaim :  
Bentuk, Konfigurasi



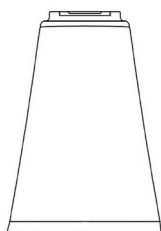
Tampak Perspektif



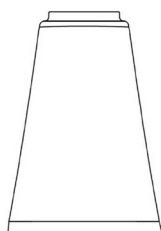
Tampak Atas



Tampak Bawah



Tampak Depan



Tampak Belakang



Tampak Samping



(19) ID

(51) Klasifikasi Locarno : 13-03

(21) No. Permohonan DI : A00202406909

(22) Tanggal Penerimaan Permohonan DI :  
05 Desember 2024

(30) Data Prioritas :  
(31) Nomor (32) Tanggal (33) Negara

(43) Tanggal Pengumuman DI :  
23 Desember 2024

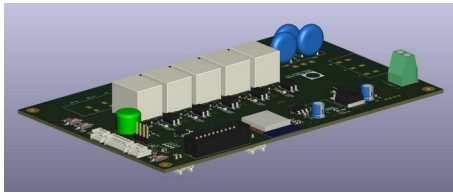
(71) Nama dan Alamat Pemohon Desain Industri:  
PT. SURYA UTAMA PUTRA  
Jl. Raya Bandung Garut Km. 23 No. 246 Linggar,  
Rancaekek, Kab. Bandung, Jawa Barat 40394, Indonesia (ID)

(72) Nama Pendesain :  
MARSANDHY HARIYANTO, ID HARIS  
MAULANA, ID

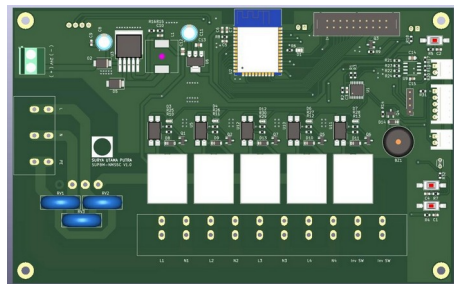
(74) Nama dan Alamat Konsultan Desain Industri :  
Devi Yulian,  
Jalan Pangeran Jayakarta No. 117 Blok. C-4, Jakarta  
Pusat

(54) Judul Desain Industri : NMS Network Monitoring System

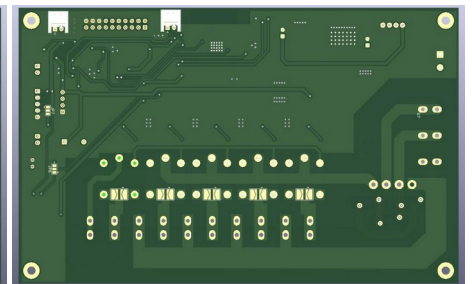
(57) Klaim :  
Konfigurasi



Tampak Perspektif



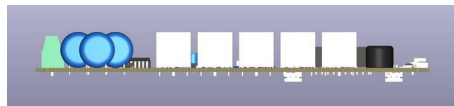
Tampak Atas



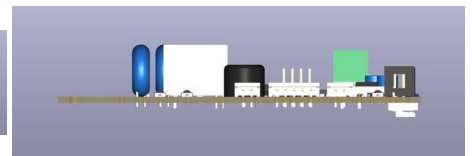
Tampak Bawah



Tampak Depan



Tampak Belakang



Tampak Samping

(19) ID

(51) Klasifikasi Locarno : 26-06

(21) No. Permohonan DI : A00202407018

(22) Tanggal Penerimaan Permohonan DI :  
06 Desember 2024

(30) Data Prioritas :  
(31) Nomor (32) Tanggal (33) Negara

(43) Tanggal Pengumuman DI :  
23 Desember 2024

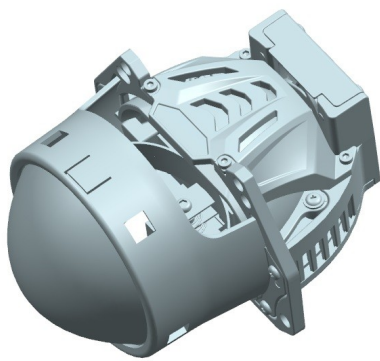
(71) Nama dan Alamat Pemohon Desain Industri:  
NOVELIA  
Jl. Krendang Selatan Rt. 003 Rw. 007, Kel. Krendang,  
Kec. Tambora, Jakarta Barat 11260 Krendang, Tambora,  
Kota Adm. Jakarta Barat, DKI Jakarta 11260, Indonesia (ID)

(72) Nama Pendesain :  
NOVELIA, ID

(74) Nama dan Alamat Konsultan Desain Industri :  
Siti Hanah  
S. Hanah, S.E. & Yulius Cung, S.H., M.H. Jalan Biak No  
7C

(54) Judul Desain Industri : LAMPU KENDARAAN

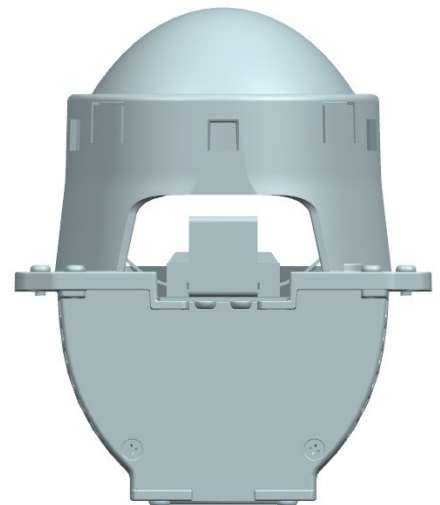
(57) Klaim :  
Bentuk, Konfigurasi, Komposisi Garis



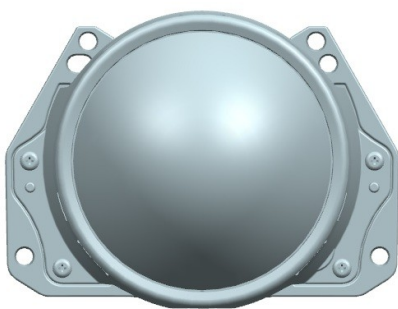
Tampak Perspektif



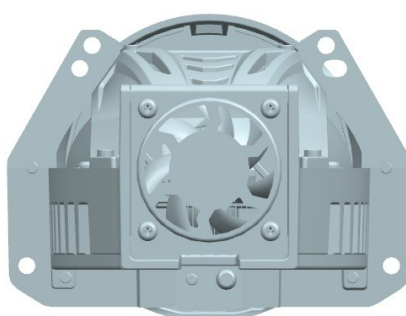
Tampak Atas



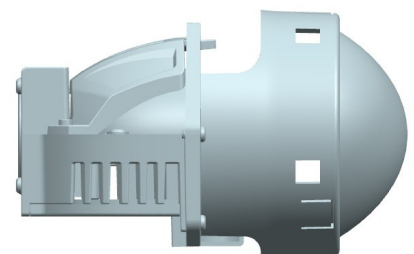
Tampak Bawah



Tampak Depan



Tampak Belakang



Tampak Samping

(19) ID

(51) Klasifikasi Locarno : 26-06

(21) No. Permohonan DI : A00202407066

(22) Tanggal Penerimaan Permohonan DI :  
06 Desember 2024

(30) Data Prioritas :  
(31) Nomor (32) Tanggal (33) Negara

(43) Tanggal Pengumuman DI :  
23 Desember 2024

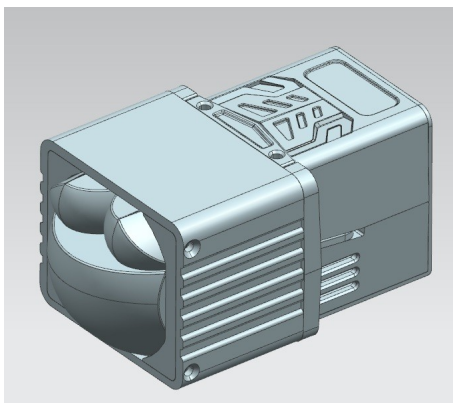
(71) Nama dan Alamat Pemohon Desain Industri:  
NOVELIA  
Jl. Krendang Selatan Rt. 003 Rw. 007, Kel. Krendang,  
Kec. Tambora, Jakarta Barat 11260 Krendang, Tambora,  
Kota Adm. Jakarta Barat, DKI Jakarta 11260, Indonesia (ID)

(72) Nama Pendesain :  
NOVELIA, ID

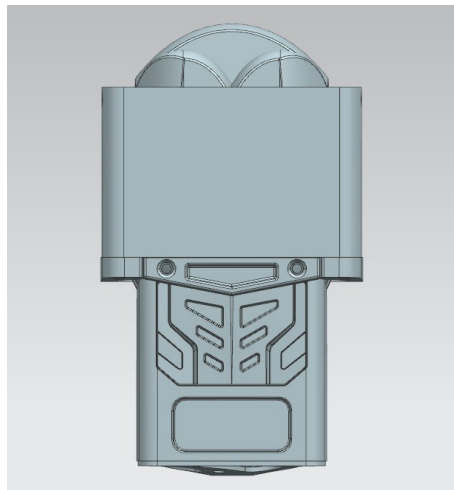
(74) Nama dan Alamat Konsultan Desain Industri :  
Siti Hanah  
S. Hanah, S.E. & Yulius Cung, S.H., M.H. Jalan Biak No  
7C

(54) Judul Desain Industri : LAMPU KENDARAAN

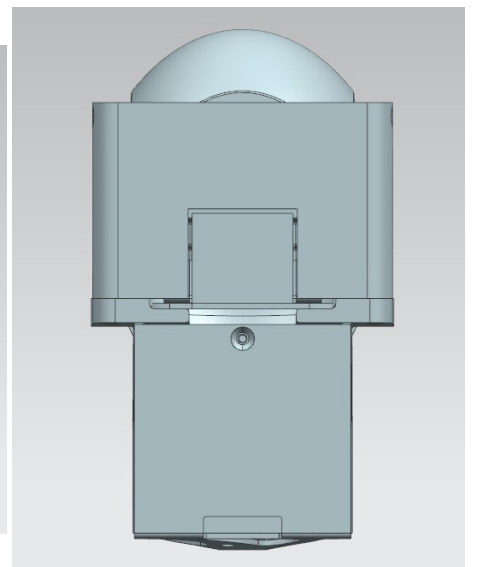
(57) Klaim :  
Bentuk, Konfigurasi, Komposisi Garis



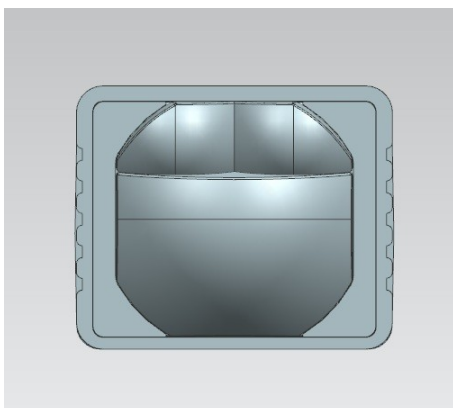
Tampak Perspektif



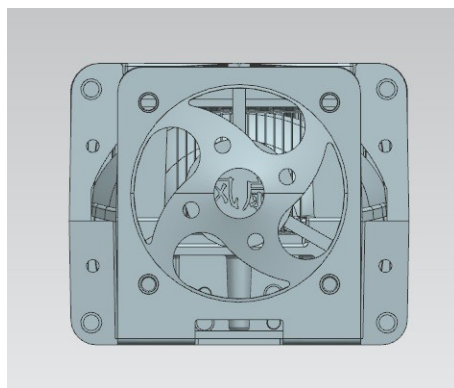
Tampak Atas



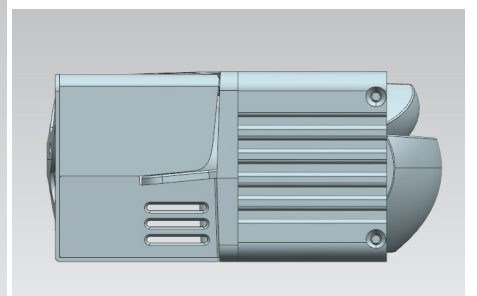
Tampak Bawah



Tampak Depan



Tampak Belakang



Tampak Samping



(19) ID

(51) Klasifikasi Locarno : 12-16

(21) No. Permohonan DI : A00202407062

(22) Tanggal Penerimaan Permohonan DI :  
06 Desember 2024

(30) Data Prioritas :  
(31) Nomor (32) Tanggal (33) Negara

(43) Tanggal Pengumuman DI :  
23 Desember 2024

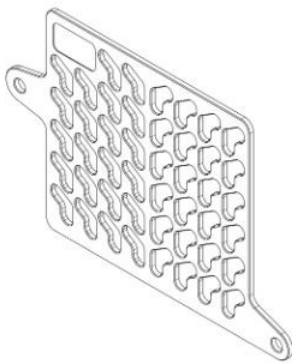
(71) Nama dan Alamat Pemohon Desain Industri:  
PT DTECH INOVASI INDONESIA  
Jalan Nusantara 18 Canden Kutowinangun Lor, Tingkir,  
Kota Salatiga, Jawa Tengah 50742, Indonesia (ID)

(72) Nama Pendesain :  
LUTVIA MAURA AFRILLAZZA, ID

(74) Nama dan Alamat Konsultan Desain Industri :

(54) Judul Desain Industri : COVER RADIATOR CYBER HONDA 160

(57) Klaim :  
Bentuk, Konfigurasi, Komposisi Garis



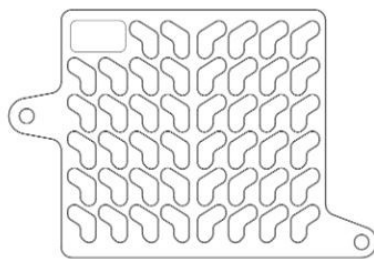
Tampak Perspektif



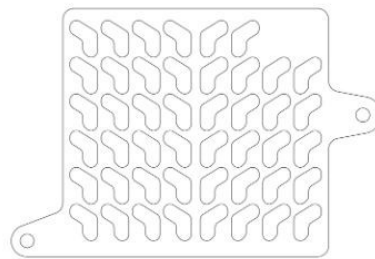
Tampak Atas



Tampak Bawah



Tampak Depan



Tampak Belakang



Tampak Samping

(19) ID

(51) Klasifikasi Locarno : 17-02

(21) No. Permohonan DI : A00202407039

(22) Tanggal Penerimaan Permohonan DI :  
06 Desember 2024

(30) Data Prioritas :  
(31) Nomor (32) Tanggal (33) Negara

(43) Tanggal Pengumuman DI :  
23 Desember 2024

(71) Nama dan Alamat Pemohon Desain Industri:  
Institut Seni Indonesia Surakarta  
Jl. Ki Hadjar Dewantara 19, Ketingan Jebres, Jebres,  
Kota Surakarta, Jawa Tengah 57126, Indonesia (ID)

(72) Nama Pendesain :  
Rahmat Septiyan, ID

(74) Nama dan Alamat Konsultan Desain Industri :

(54) Judul Desain Industri : TEROMPET

(57) Klaim :  
Bentuk, Konfigurasi, Komposisi Garis, Komposisi Warna



Tampak Perspektif

Tampak Atas

Tampak Bawah



Tampak Depan

Tampak Belakang



Tampak Samping



(19) ID

(51) Klasifikasi Locarno : 10-04

(21) No. Permohonan DI : A00202407067

(22) Tanggal Penerimaan Permohonan DI :  
06 Desember 2024

(30) Data Prioritas :  
(31) Nomor (32) Tanggal (33) Negara

(43) Tanggal Pengumuman DI :  
23 Desember 2024

(71) Nama dan Alamat Pemohon Desain Industri:  
UNIVERSITAS SURABAYA  
Indonesia Baratajaya, Gubeng, Kota Surabaya, Jawa  
Timur 60284, Indonesia (ID)

(72) Nama Pendesain :  
Emy Yuniati, S.Pd., M.Pd.,ID Abdul Hadi,  
S.Kom.,ID Abimata Manggala Putra, S.Ds.,ID  
Hany Mustikasari, S.Sn., M.Ds.,ID Siti Zahro, Ph.D.,ID

(74) Nama dan Alamat Konsultan Desain Industri :

(54) Judul Desain Industri : PENGGARIS SET PEMBUAT POLA LINGKAR

(57) Klaim :  
Bentuk,Konfigurasi,Komposisi Garis,Komposisi Warna



Tampak Perspektif



Tampak Atas

Tampak Bawah



Tampak Depan



Tampak Belakang



Tampak Samping

(19) ID

(51) Klasifikasi Locarno : 26-06

(21) No. Permohonan DI : A00202407029

(22) Tanggal Penerimaan Permohonan DI :  
06 Desember 2024

(30) Data Prioritas :  
(31) Nomor (32) Tanggal (33) Negara

(43) Tanggal Pengumuman DI :  
23 Desember 2024

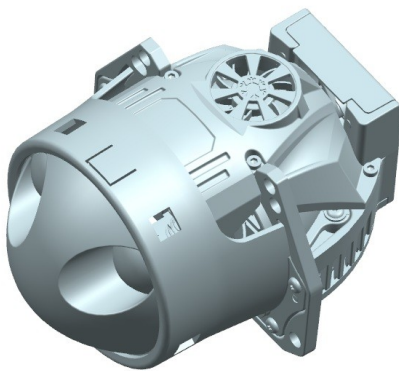
(71) Nama dan Alamat Pemohon Desain Industri:  
NOVELIA  
Jl. Krendang Selatan Rt. 003 Rw. 007, Kel. Krendang,  
Kec. Tambora, Jakarta Barat 11260 Krendang, Tambora,  
Kota Adm. Jakarta Barat, DKI Jakarta 11260, Indonesia (ID)

(72) Nama Pendesain :  
NOVELIA, ID

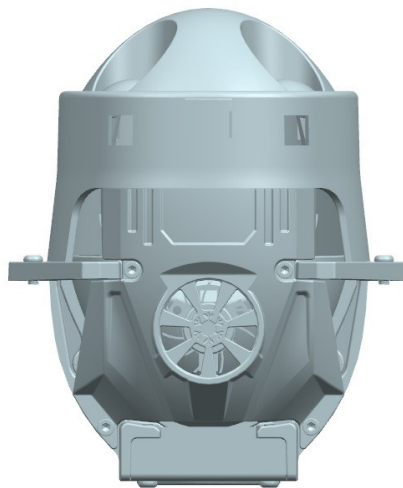
(74) Nama dan Alamat Konsultan Desain Industri :  
Siti Hanah  
S. Hanah, S.E. & Yulius Cung, S.H., M.H. Jalan Biak No  
7C

(54) Judul Desain Industri : LAMPU KENDARAAN

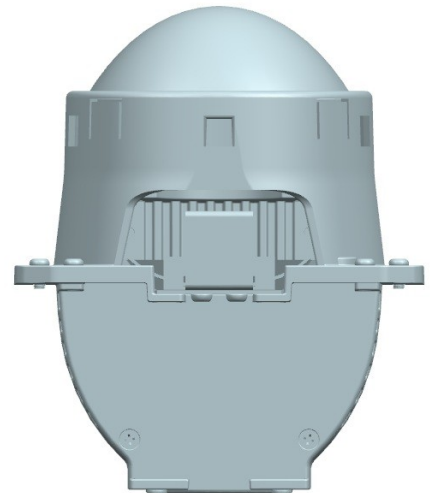
(57) Klaim :  
Bentuk, Konfigurasi, Komposisi Garis



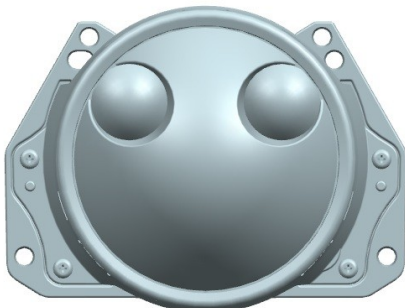
Tampak Perspektif



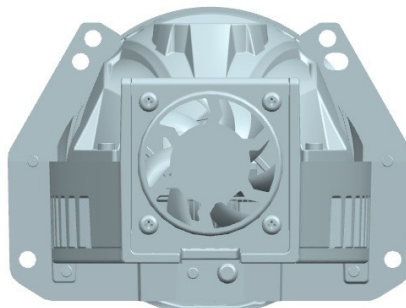
Tampak Atas



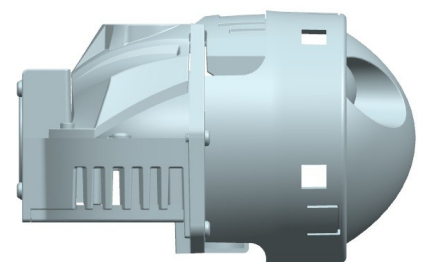
Tampak Bawah



Tampak Depan



Tampak Belakang



Tampak Samping

(19) ID

(51) Klasifikasi Locarno : 17-02

(21) No. Permohonan DI : A00202407038

(22) Tanggal Penerimaan Permohonan DI :  
06 Desember 2024

(30) Data Prioritas :  
(31) Nomor (32) Tanggal (33) Negara

(43) Tanggal Pengumuman DI :  
23 Desember 2024

(71) Nama dan Alamat Pemohon Desain Industri:  
Institut Seni Indonesia Surakarta  
Jl. Ki Hadjar Dewantara 19, Ketingan Jebres, Jebres,  
Kota Surakarta, Jawa Tengah 57126, Indonesia (ID)

(72) Nama Pendesain :  
Rahmat Septiyan, ID

(74) Nama dan Alamat Konsultan Desain Industri :

(54) Judul Desain Industri : TEROMPET

(57) Klaim :  
Bentuk, Konfigurasi, Komposisi Garis, Komposisi Warna



Tampak Perspektif

Tampak Atas

Tampak Bawah



Tampak Depan

Tampak Belakang



Tampak Samping



(19) ID

(51) Klasifikasi Locarno : 26-06

(21) No. Permohonan DI : A00202407048

(22) Tanggal Penerimaan Permohonan DI :  
06 Desember 2024

(30) Data Prioritas :  
(31) Nomor (32) Tanggal (33) Negara

(43) Tanggal Pengumuman DI :  
23 Desember 2024

(71) Nama dan Alamat Pemohon Desain Industri:  
NOVELIA  
Jl. Krendang Selatan Rt. 003 Rw. 007, Kel. Krendang,  
Kec. Tambora, Jakarta Barat 11260 Krendang, Tambora,  
Kota Adm. Jakarta Barat, DKI Jakarta 11260, Indonesia (ID)

(72) Nama Pendesain :  
NOVELIA, ID

(74) Nama dan Alamat Konsultan Desain Industri :  
Siti Hanah  
S. Hanah, S.E. & Yulius Cung, S.H., M.H. Jalan Biak No  
7C

(54) Judul Desain Industri : LENZA LAMPU

(57) Klaim :  
Bentuk, Konfigurasi, Komposisi Garis



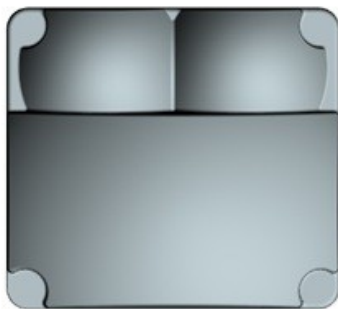
Tampak Perspektif



Tampak Atas



Tampak Bawah



Tampak Depan



Tampak Belakang



Tampak Samping



(19) ID

(51) Klasifikasi Locarno : 12-16

(21) No. Permohonan DI : A00202407028

(22) Tanggal Penerimaan Permohonan DI :  
06 Desember 2024

(30) Data Prioritas :  
(31) Nomor (32) Tanggal (33) Negara

(43) Tanggal Pengumuman DI :  
23 Desember 2024

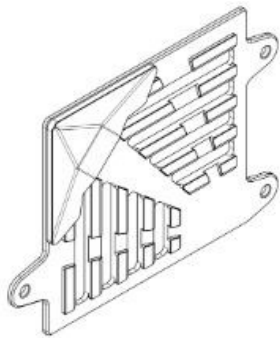
(71) Nama dan Alamat Pemohon Desain Industri:  
PT DTECH INOVASI INDONESIA  
Jalan Nusantara 18 Canden Kutowinangun Lor, Tingkir,  
Kota Salatiga, Jawa Tengah 50742, Indonesia (ID)

(72) Nama Pendesain :  
LUTVIA MAURA AFRILLAZZA, ID

(74) Nama dan Alamat Konsultan Desain Industri :

(54) Judul Desain Industri : COVER RADIATOR AIR SCOOP HONDA 125-150

(57) Klaim :  
Bentuk, Konfigurasi, Komposisi Garis



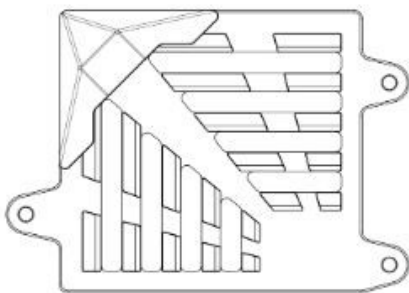
Tampak Perspektif



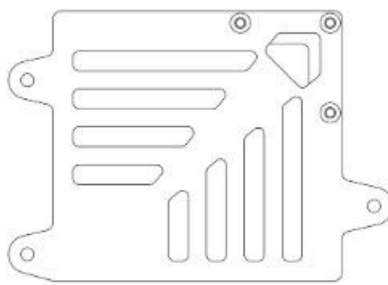
Tampak Atas



Tampak Bawah



Tampak Depan



Tampak Belakang



Tampak Samping

(19) ID

(51) Klasifikasi Locarno : 26-06

(21) No. Permohonan DI : A00202407019

(22) Tanggal Penerimaan Permohonan DI :  
06 Desember 2024

(30) Data Prioritas :  
(31) Nomor (32) Tanggal (33) Negara

(43) Tanggal Pengumuman DI :  
23 Desember 2024

(71) Nama dan Alamat Pemohon Desain Industri:  
NOVELIA  
Jl. Krendang Selatan Rt. 003 Rw. 007, Kel. Krendang,  
Kec. Tambora, Jakarta Barat 11260 Krendang, Tambora,  
Kota Adm. Jakarta Barat, DKI Jakarta 11260, Indonesia (ID)

(72) Nama Pendesain :  
NOVELIA, ID

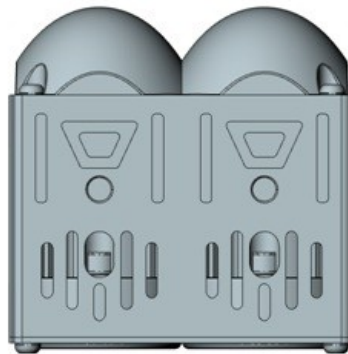
(74) Nama dan Alamat Konsultan Desain Industri :  
Siti Hanah  
S. Hanah, S.E. & Yulius Cung, S.H., M.H. Jalan Biak No  
7C

(54) Judul Desain Industri : LAMPU KENDARAAN

(57) Klaim :  
Bentuk, Konfigurasi, Komposisi Garis



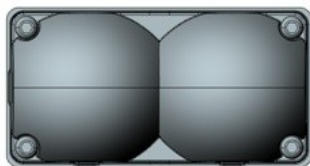
Tampak Perspektif



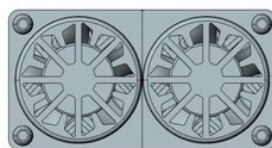
Tampak Atas



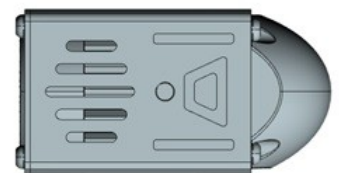
Tampak Bawah



Tampak Depan



Tampak Belakang



Tampak Samping

(19) ID

(51) Klasifikasi Locarno : 12-16

(21) No. Permohonan DI : A00202407069

(22) Tanggal Penerimaan Permohonan DI :  
06 Desember 2024

(30) Data Prioritas :  
(31) Nomor (32) Tanggal (33) Negara

(43) Tanggal Pengumuman DI :  
23 Desember 2024

(71) Nama dan Alamat Pemohon Desain Industri:  
SANTI  
JL. HBR MOTIK BLOK A NO. 3- 4 APT MAPLE PARK  
RT. 018 RW. 005 Sunter Agung, Tanjung Priok, Kota Adm.  
Jakarta Utara, DKI Jakarta 14350, Indonesia (ID)

(72) Nama Pendesain :  
SANTI,ID

(74) Nama dan Alamat Konsultan Desain Industri :

(54) Judul Desain Industri : 1 SET VELG

(57) Klaim :  
Bentuk,Konfigurasi



Tampak Perspektif

Tampak Atas

Tampak Bawah



Tampak Depan

Tampak Belakang

Tampak Samping

(19) ID

(51) Klasifikasi Locarno : 09-01

(21) No. Permohonan DI : A00202407077

(22) Tanggal Penerimaan Permohonan DI :  
09 Desember 2024

(30) Data Prioritas :  
(31) Nomor (32) Tanggal (33) Negara

(43) Tanggal Pengumuman DI :  
23 Desember 2024

(71) Nama dan Alamat Pemohon Desain Industri:  
Guangzhou Fimedia Network Technology Limited  
Unit 04-05 16/F The Broadway 54-62 Lockhart Road,  
Wanchai, Hong Kong, Hong Kong (HK)

(72) Nama Pendesain :  
Zheng Wei,CN

(74) Nama dan Alamat Konsultan Desain Industri :  
Nadia Maulida  
Jl. AMD Manunggal V No. 63, Petukangan Utara, Jakarta  
Selatan

(54) Judul Desain Industri : Set Botol Kosmetik dengan Pipet dan Kuas

(57) Klaim :  
Bentuk,Konfigurasi,Komposisi Garis

Image 1 - Perspective View of the Product



Image 2 - View From Above



Image 3 - View From Below



Tampak Perspektif

Tampak Atas

Tampak Bawah

Image 4 - View From Front



Image 5 - View From Back



Image 6 - View From Left



Tampak Depan

Tampak Belakang

Tampak Samping



(19) ID

(51) Klasifikasi Locarno : 26-06

(21) No. Permohonan DI : A00202407079

(22) Tanggal Penerimaan Permohonan DI :  
09 Desember 2024

(30) Data Prioritas :  
(31) Nomor (32) Tanggal (33) Negara

(43) Tanggal Pengumuman DI :  
23 Desember 2024

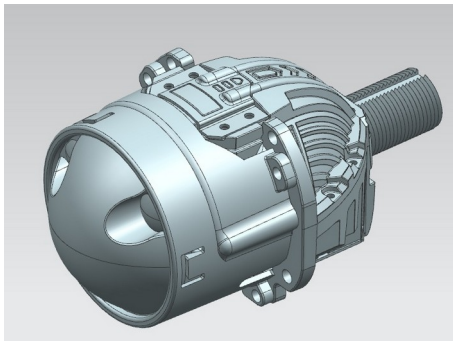
(71) Nama dan Alamat Pemohon Desain Industri:  
NOVELIA  
Jl. Krendang Selatan Rt. 003 Rw. 007, Kel. Krendang,  
Kec. Tambora, Jakarta Barat 11260 Krendang, Tambora,  
Kota Adm. Jakarta Barat, DKI Jakarta 11260, Indonesia (ID)

(72) Nama Pendesain :  
NOVELIA, ID

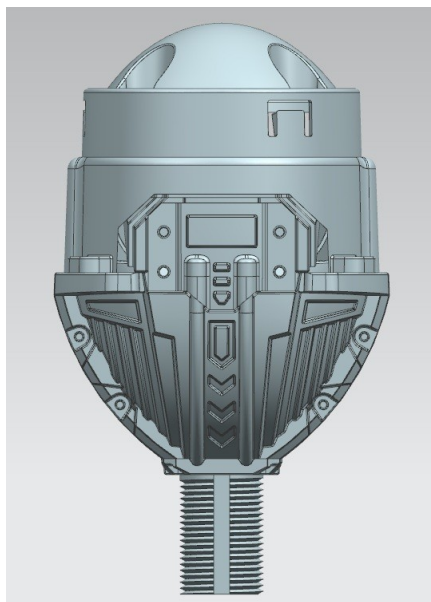
(74) Nama dan Alamat Konsultan Desain Industri :  
Siti Hanah  
S. Hanah, S.E. & Yulius Cung, S.H., M.H. Jalan Biak No  
7C

(54) Judul Desain Industri : LAMPU KENDARAAN

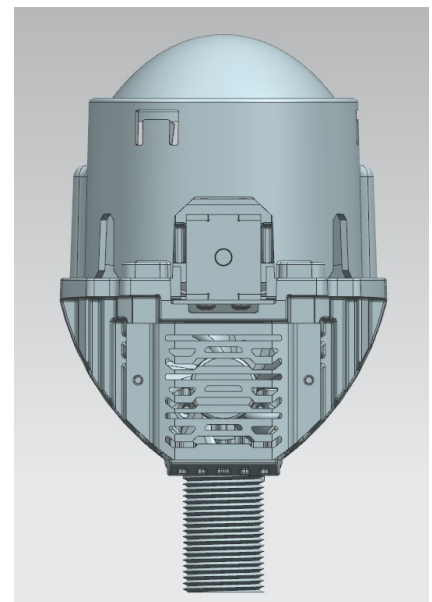
(57) Klaim :  
Bentuk, Konfigurasi, Komposisi Garis



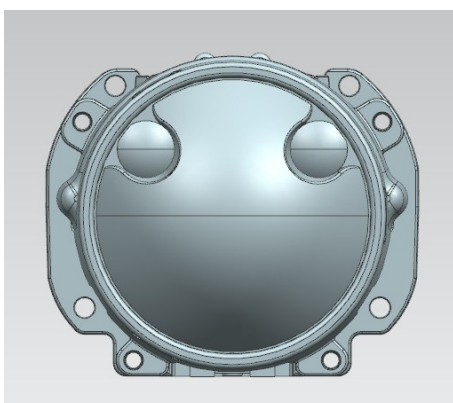
Tampak Perspektif



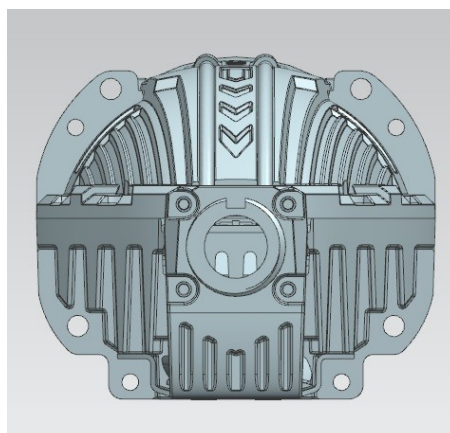
Tampak Atas



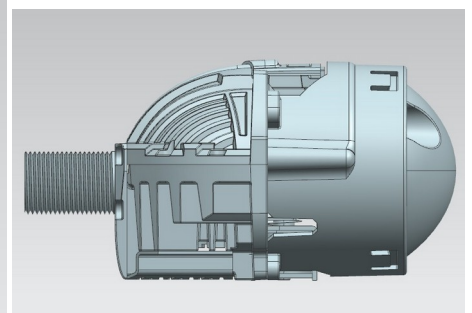
Tampak Bawah



Tampak Depan



Tampak Belakang



Tampak Samping

(19) ID

(51) Klasifikasi Locarno : 12-16

(21) No. Permohonan DI : A00202407090

(22) Tanggal Penerimaan Permohonan DI :  
09 Desember 2024

(30) Data Prioritas :  
(31) Nomor (32) Tanggal (33) Negara

(43) Tanggal Pengumuman DI :  
23 Desember 2024

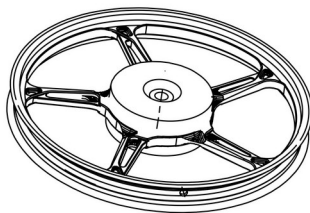
(71) Nama dan Alamat Pemohon Desain Industri:  
VENDI  
Jl. Kebon Jeruk III No.35-A RT.001 RW.004 Maphar,  
Taman Sari, Kota Adm. Jakarta Barat, DKI Jakarta 11160,  
Indonesia (ID)

(72) Nama Pendesain :  
VENDI,ID

(74) Nama dan Alamat Konsultan Desain Industri :  
Lanny Setiawan  
Pacific Patent Multiglobal DIPO Business Center Lt. 11,  
Jalan Jend. Gatot Subroto Kav. 51-52, Jakarta Pusat- 10260  
Indonesia

(54) Judul Desain Industri : VELG SEPEDA MOTOR

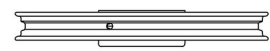
(57) Klaim :  
Bentuk,Konfigurasi



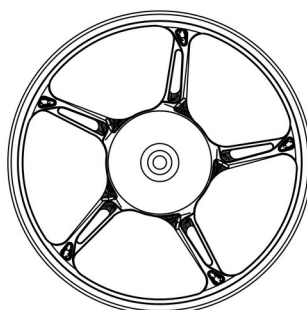
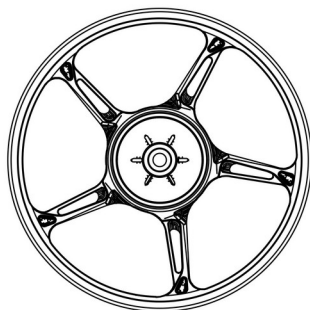
Tampak Perspektif



Tampak Atas



Tampak Bawah



Tampak Depan

Tampak Belakang

Tampak Samping



(19) ID

(51) Klasifikasi Locarno : 12-16

(21) No. Permohonan DI : A00202407091

(22) Tanggal Penerimaan Permohonan DI :  
09 Desember 2024

(30) Data Prioritas :  
(31) Nomor (32) Tanggal (33) Negara

(43) Tanggal Pengumuman DI :  
23 Desember 2024

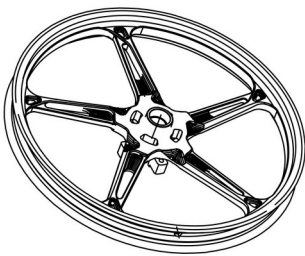
(71) Nama dan Alamat Pemohon Desain Industri:  
VENDI  
Jl. Kebon Jeruk III No.35-A RT.001 RW.004 Maphar,  
Taman Sari, Kota Adm. Jakarta Barat, DKI Jakarta 11160,  
Indonesia (ID)

(72) Nama Pendesain :  
VENDI,ID

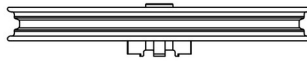
(74) Nama dan Alamat Konsultan Desain Industri :  
Lanny Setiawan  
Pacific Patent Multiglobal DIPO Business Center Lt. 11,  
Jalan Jend. Gatot Subroto Kav. 51-52, Jakarta Pusat- 10260  
Indonesia

(54) Judul Desain Industri : VELG SEPEDA MOTOR

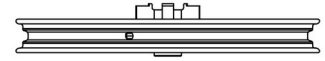
(57) Klaim :  
Bentuk,Konfigurasi



Tampak Perspektif



Tampak Atas



Tampak Bawah



Tampak Depan

Tampak Belakang

Tampak Samping

(19) ID

(51) Klasifikasi Locarno : 08-05

(21) No. Permohonan DI : A00202407092

(22) Tanggal Penerimaan Permohonan DI :  
09 Desember 2024

(30) Data Prioritas :  
(31) Nomor (32) Tanggal (33) Negara

(43) Tanggal Pengumuman DI :  
23 Desember 2024

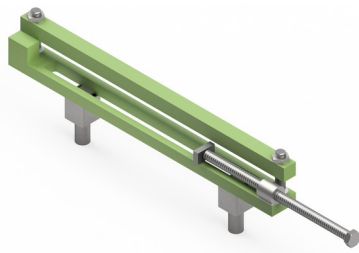
(71) Nama dan Alamat Pemohon Desain Industri:  
Universitas Gadjah Mada  
Direktorat Penelitian, Gedung Pusat UGM Lantai 3 Sayap  
Selatan, Bulaksumur Caturtunggal, Depok, Kab. Sleman, DI  
Yogyakarta 55281, Indonesia (ID)

(72) Nama Pendesain :  
Dr. Ir. Inggar Septhia Irawati, S.T., M.T., IPM.,ID  
Radhian Krisnaputra, S.T., M.Eng.,ID Dr. Sugiyanto,  
S.T., M.Eng.,ID Ignatius Aris Hendaryanto, S.T.,  
M.Eng.,ID Galuh Bahari, S.Tr., M.Sc.,ID Dr.  
Ilham Ayu Putri Pratiwi, S.T.,ID Sinta Uri El Hakim,  
SST., M.Eng.,ID Prof., Dr.Agr.Sc. Ir. Ragil Widyorini,  
S.T., M.T, IPU,ID

(74) Nama dan Alamat Konsultan Desain Industri :

(54) Judul Desain Industri :  
Alat Penjepit Bilah Bambu

(57) Klaim :  
Bentuk,Konfigurasi



Tampak Perspektif



Tampak Atas



Tampak Bawah



Tampak Depan



Tampak Belakang



Tampak Samping

(19) ID

(51) Klasifikasi Locarno : 12-16

(21) No. Permohonan DI : A00202407102

(22) Tanggal Penerimaan Permohonan DI :  
09 Desember 2024

(30) Data Prioritas :  
(31) Nomor (32) Tanggal (33) Negara

(43) Tanggal Pengumuman DI :  
23 Desember 2024

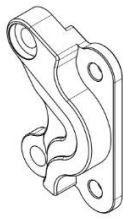
(71) Nama dan Alamat Pemohon Desain Industri:  
PT BAKTI MAJU INOVASI  
Noborejo, RW.002 Noborejo, Argomulyo, Kota Salatiga,  
Jawa Tengah 50736, Indonesia (ID)

(72) Nama Pendesain :  
AKHMAD MUKHLISIN, ID

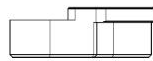
(74) Nama dan Alamat Konsultan Desain Industri :

(54) Judul Desain Industri : BRACKET CALIPER ORI 300 RX KING

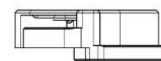
(57) Klaim :  
Konfigurasi, Komposisi Garis



Tampak Perspektif



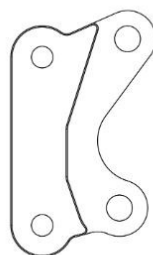
Tampak Atas



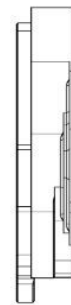
Tampak Bawah



Tampak Depan



Tampak Belakang



Tampak Samping

(19) ID

(51) Klasifikasi Locarno : 12-16

(21) No. Permohonan DI : A00202407099

(22) Tanggal Penerimaan Permohonan DI :  
09 Desember 2024

(30) Data Prioritas :  
(31) Nomor (32) Tanggal (33) Negara

(43) Tanggal Pengumuman DI :  
23 Desember 2024

(71) Nama dan Alamat Pemohon Desain Industri:  
PT BAKTI MAJU INOVASI  
Noborejo, RW.002 Noborejo, Argomulyo, Kota Salatiga,  
Jawa Tengah 50736, Indonesia (ID)

(72) Nama Pendesain :  
AKHMAD MUKHLISIN, ID

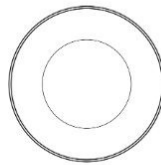
(74) Nama dan Alamat Konsultan Desain Industri :

(54) Judul Desain Industri : TUTUP AS SHOCK DEPAN RX KING

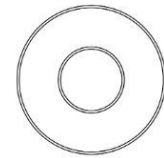
(57) Klaim :  
Konfigurasi, Komposisi Garis



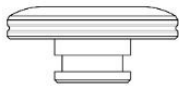
Tampak Perspektif



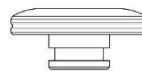
Tampak Atas



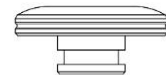
Tampak Bawah



Tampak Depan



Tampak Belakang



Tampak Samping

(19) ID

(51) Klasifikasi Locarno : 12-16

(21) No. Permohonan DI : A00202407101

(22) Tanggal Penerimaan Permohonan DI :  
09 Desember 2024

(30) Data Prioritas :  
(31) Nomor (32) Tanggal (33) Negara

(43) Tanggal Pengumuman DI :  
23 Desember 2024

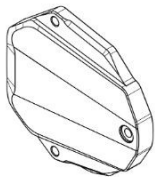
(71) Nama dan Alamat Pemohon Desain Industri:  
PT BAKTI MAJU INOVASI  
Noborejo, RW.002 Noborejo, Argomulyo, Kota Salatiga,  
Jawa Tengah 50736, Indonesia (ID)

(72) Nama Pendesain :  
AKHMAD MUKHLISIN, ID

(74) Nama dan Alamat Konsultan Desain Industri :

(54) Judul Desain Industri : COVER MESIN KANAN RX KING

(57) Klaim :  
Konfigurasi, Komposisi Garis



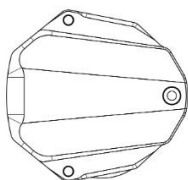
Tampak Perspektif



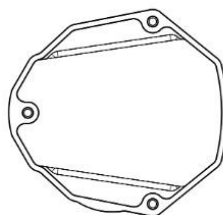
Tampak Atas



Tampak Bawah



Tampak Depan



Tampak Belakang



Tampak Samping

(19) ID

(51) Klasifikasi Locarno : 12-16

(21) No. Permohonan DI : A00202407100

(22) Tanggal Penerimaan Permohonan DI :  
09 Desember 2024

(30) Data Prioritas :  
(31) Nomor (32) Tanggal (33) Negara

(43) Tanggal Pengumuman DI :  
23 Desember 2024

(71) Nama dan Alamat Pemohon Desain Industri:  
PT BAKTI MAJU INOVASI  
Noborejo, RW.002 Noborejo, Argomulyo, Kota Salatiga,  
Jawa Tengah 50736, Indonesia (ID)

(72) Nama Pendesain :  
AKHMAD MUKHLISIN, ID

(74) Nama dan Alamat Konsultan Desain Industri :

(54) Judul Desain Industri : COVER MESIN KIRI RX KING

(57) Klaim :  
Konfigurasi, Komposisi Garis



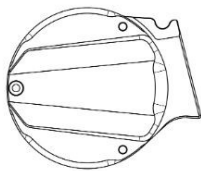
Tampak Perspektif



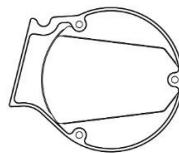
Tampak Atas



Tampak Bawah



Tampak Depan



Tampak Belakang



Tampak Samping

(19) ID

(51) Klasifikasi Locarno : 26-06

(21) No. Permohonan DI : A00202407107

(22) Tanggal Penerimaan Permohonan DI :  
10 Desember 2024

(30) Data Prioritas :  
(31) Nomor (32) Tanggal (33) Negara

(43) Tanggal Pengumuman DI :  
23 Desember 2024

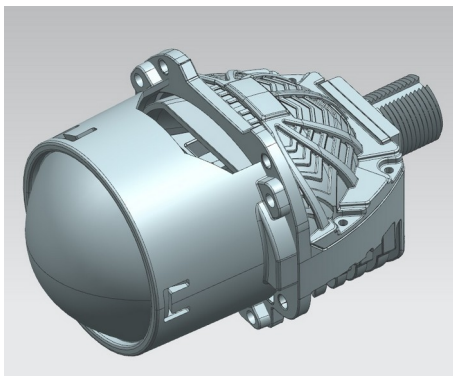
(71) Nama dan Alamat Pemohon Desain Industri:  
HOSIANTA  
Jl. Krendang Selatan Rt. 003 Rw. 007, Kel. Krendang,  
Kec. Tambora, Jakarta Barat 11260 Krendang, Tambora,  
Kota Adm. Jakarta Barat, DKI Jakarta 11260, Indonesia (ID)

(72) Nama Pendesain :  
HOSIANTA, ID

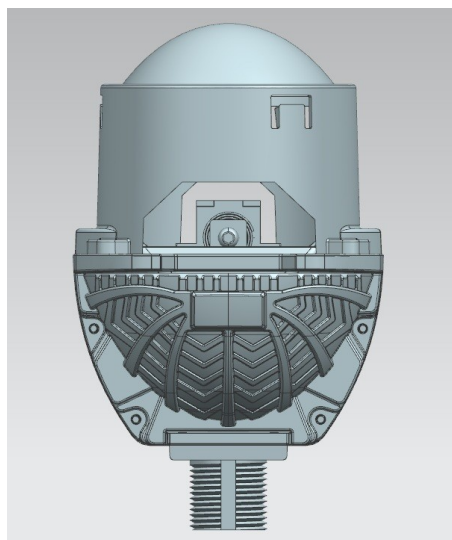
(74) Nama dan Alamat Konsultan Desain Industri :  
Siti Hanah  
S. Hanah, S.E. & Yulius Cung, S.H., M.H. Jalan Biak No  
7C

(54) Judul Desain Industri : LAMPU LENA KENDARAAN

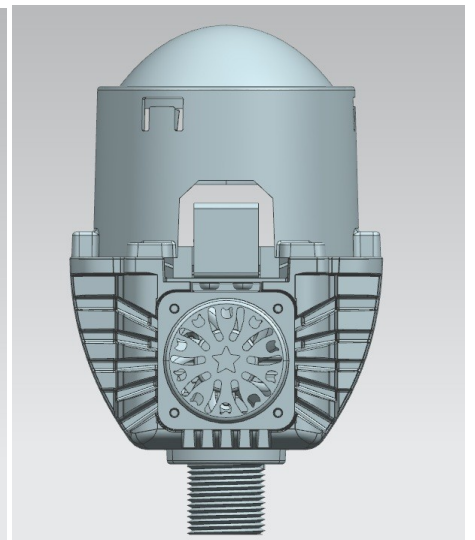
(57) Klaim :  
Bentuk, Konfigurasi, Komposisi Garis



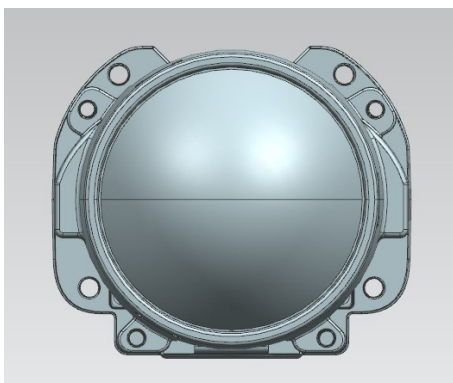
Tampak Perspektif



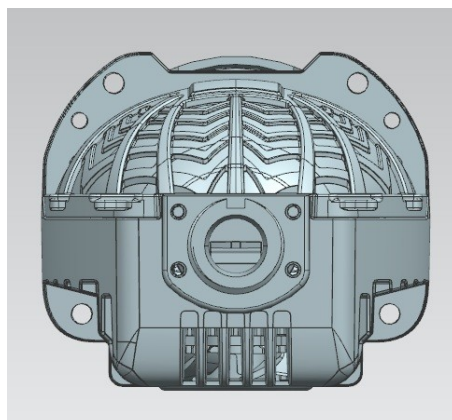
Tampak Atas



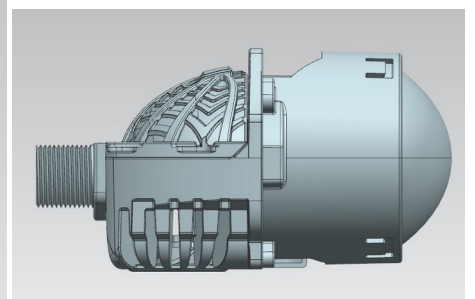
Tampak Bawah



Tampak Depan



Tampak Belakang



Tampak Samping



(19) ID

(51) Klasifikasi Locarno : 26-06

(21) No. Permohonan DI : A00202407108

(22) Tanggal Penerimaan Permohonan DI :  
10 Desember 2024

(30) Data Prioritas :  
(31) Nomor (32) Tanggal (33) Negara

(43) Tanggal Pengumuman DI :  
23 Desember 2024

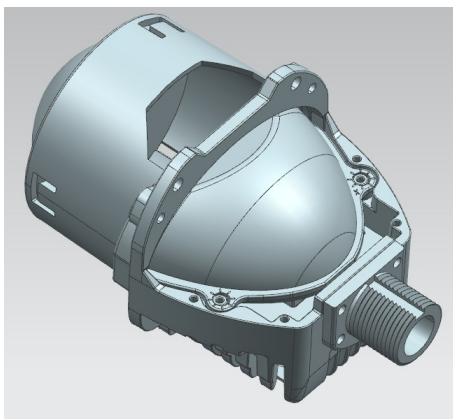
(71) Nama dan Alamat Pemohon Desain Industri:  
HOSIANTA  
Jl. Krendang Selatan Rt. 003 Rw. 007, Kel. Krendang,  
Kec. Tambora, Jakarta Barat 11260 Krendang, Tambora,  
Kota Adm. Jakarta Barat, DKI Jakarta 11260, Indonesia (ID)

(72) Nama Pendesain :  
HOSIANTA, ID

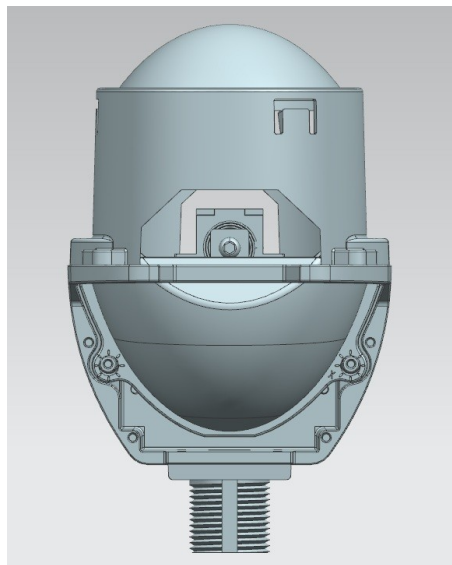
(74) Nama dan Alamat Konsultan Desain Industri :  
Siti Hanah  
S. Hanah, S.E. & Yulius Cung, S.H., M.H. Jalan Biak No  
7C

(54) Judul Desain Industri : LAMPU LENA KENDARAAN

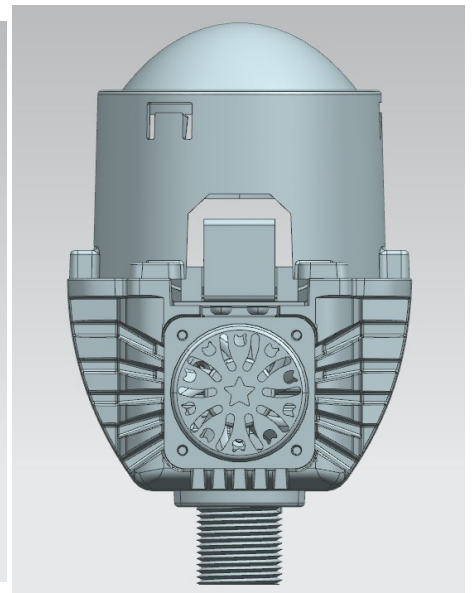
(57) Klaim :  
Bentuk, Konfigurasi, Komposisi Garis



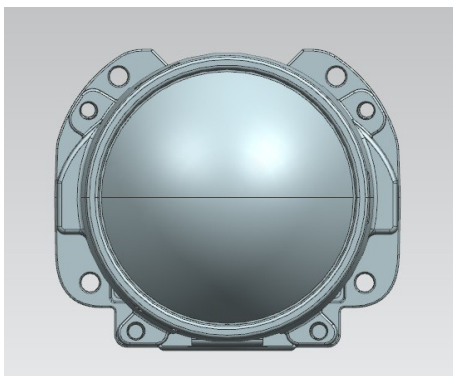
Tampak Perspektif



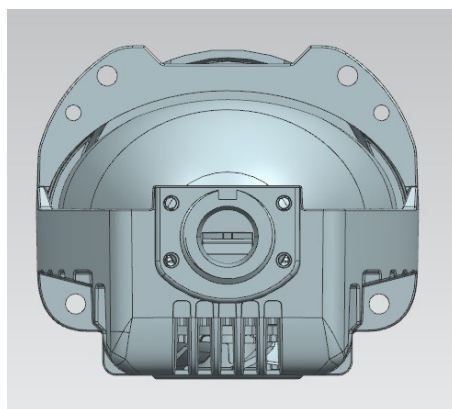
Tampak Atas



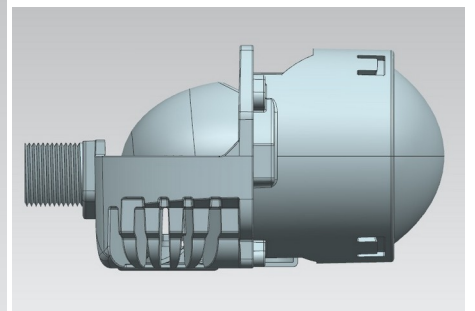
Tampak Bawah



Tampak Depan



Tampak Belakang



Tampak Samping

(19) ID

(51) Klasifikasi Locarno : 32-00

(21) No. Permohonan DI : A00202407109

(22) Tanggal Penerimaan Permohonan DI :  
10 Desember 2024

(30) Data Prioritas :  
(31) Nomor (32) Tanggal (33) Negara

(43) Tanggal Pengumuman DI :  
23 Desember 2024

(71) Nama dan Alamat Pemohon Desain Industri:  
BUDIHARJO WIDJAJA  
Taman Kebon Jeruk W.III/12, RT.012 RW.003 Joglo,  
Kembangan, Kota Adm. Jakarta Barat, DKI Jakarta 11640,  
Indonesia (ID)

(72) Nama Pendesain :  
BUDIHARJO WIDJAJA, ID

(74) Nama dan Alamat Konsultan Desain Industri :

(54) Judul Desain Industri : TATA RUANG TOKO (STORE LAYOUT)

(57) Klaim :  
Bentuk, Konfigurasi, Komposisi Garis, Komposisi Warna



Tampak Perspektif



Tampak Atas

Tampak Bawah



A



B

Tampak Depan

Tampak Belakang



A



B

Tampak Samping

(19) ID

(51) Klasifikasi Locarno : 32-00

(21) No. Permohonan DI : A00202407110

(22) Tanggal Penerimaan Permohonan DI :  
10 Desember 2024

(30) Data Prioritas :  
(31) Nomor (32) Tanggal (33) Negara

(43) Tanggal Pengumuman DI :  
23 Desember 2024

(71) Nama dan Alamat Pemohon Desain Industri:  
BUDIHARJO WIDJAJA  
Taman Kebon Jeruk W.III/12, RT.012 RW.003 Joglo,  
Kembangan, Kota Adm. Jakarta Barat, DKI Jakarta 11640,  
Indonesia (ID)

(72) Nama Pendesain :  
BUDIHARJO WIDJAJA, ID

(74) Nama dan Alamat Konsultan Desain Industri :

(54) Judul Desain Industri : TATA RUANG TOKO (STORE LAYOUT)

(57) Klaim :  
Bentuk, Konfigurasi, Komposisi Garis, Komposisi Warna

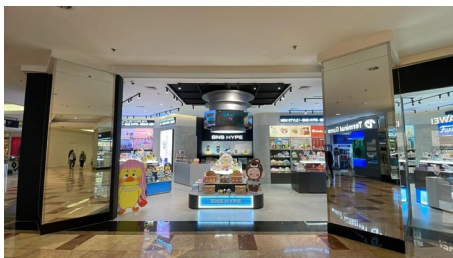


Tampak Perspektif



Tampak Atas

Tampak Bawah



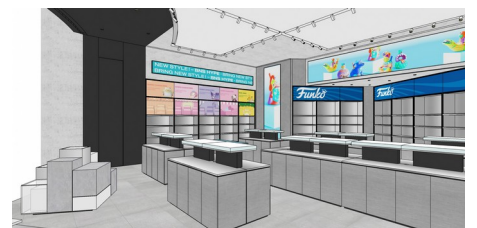
A



B

Tampak Depan

Tampak Belakang



Tampak Samping

(19) ID

(51) Klasifikasi Locarno : 03-01

(21) No. Permohonan DI : A00202407111

(22) Tanggal Penerimaan Permohonan DI :  
10 Desember 2024

(30) Data Prioritas :  
(31) Nomor (32) Tanggal (33) Negara

(43) Tanggal Pengumuman DI :  
23 Desember 2024

(71) Nama dan Alamat Pemohon Desain Industri:  
ZHOU SHIKAI  
Pandaixieaodi Village, Jinhu Street, Ruian City, Zhejiang  
Province, China, China (CN)

(72) Nama Pendesain :  
ZHOU SHIKAI,CN

(74) Nama dan Alamat Konsultan Desain Industri :  
Sugianto  
Jl. Kebun Dua Ratus No. 6B RT. 009 RW. 002 Kamal,  
Kalideres, Jakarta Barat

(54) Judul Desain Industri : KOPER

(57) Klaim :  
Konfigurasi, Komposisi Garis



Tampak Perspektif



Tampak Atas



Tampak Bawah



Tampak Depan



Tampak Belakang



Tampak Samping



(19) ID

(51) Klasifikasi Locarno : 03-01

(21) No. Permohonan DI : A00202407112

(22) Tanggal Penerimaan Permohonan DI :  
10 Desember 2024

(30) Data Prioritas :  
(31) Nomor (32) Tanggal (33) Negara

(43) Tanggal Pengumuman DI :  
23 Desember 2024

(71) Nama dan Alamat Pemohon Desain Industri:  
ZHOU SHIKAI  
Pandaixieaodi Village, Jinhu Street, Ruian City, Zhejiang  
Province, China, China (CN)

(72) Nama Pendesain :  
ZHOU SHIKAI,CN

(74) Nama dan Alamat Konsultan Desain Industri :  
Sugianto  
Jl. Kebun Dua Ratus No. 6B RT. 009 RW. 002 Kamal,  
Kalideres, Jakarta Barat

(54) Judul Desain Industri : KOPER

(57) Klaim :  
Konfigurasi, Komposisi Garis



Tampak Perspektif



Tampak Atas



Tampak Bawah



Tampak Depan



Tampak Belakang



Tampak Samping



(19) ID

(51) Klasifikasi Locarno : 05-05

(21) No. Permohonan DI : A00202407121

(22) Tanggal Penerimaan Permohonan DI :  
10 Desember 2024

(30) Data Prioritas :  
(31) Nomor (32) Tanggal (33) Negara

(43) Tanggal Pengumuman DI :  
23 Desember 2024

(71) Nama dan Alamat Pemohon Desain Industri:

Yusrizal  
Jl. Raya Muara Panas - Koto Baru , Jorong Bawah Duku  
Nagari Koto Baru, Kubung, Kab. Solok, Sumatera Barat  
27361, Indonesia (ID)

(72) Nama Pendesain :  
Yusrizal,ID

(74) Nama dan Alamat Konsultan Desain Industri :

(54) Judul Desain Industri :  
Motif Kain Rumah Gadang Panjunjuang Adaik Nagari

(57) Klaim :  
Komposisi Warna,Komposisi Garis



Tampak Perspektif

Tampak Atas

Tampak Bawah

Tampak Depan

Tampak Belakang

Tampak Samping



(19) ID

(51) Klasifikasi Locarno : 30-03

(21) No. Permohonan DI : A00202407132

(22) Tanggal Penerimaan Permohonan DI :  
11 Desember 2024

(30) Data Prioritas :  
(31) Nomor (32) Tanggal (33) Negara

(43) Tanggal Pengumuman DI :  
23 Desember 2024

(71) Nama dan Alamat Pemohon Desain Industri:  
Universitas Gadjah Mada  
Direktorat Penelitian, Gedung Pusat UGM Lantai 3 Sayap  
Selatan, Bulaksumur Caturtunggal, Depok, Kab. Sleman, DI  
Yogyakarta 55281, Indonesia (ID)

(72) Nama Pendesain :  
Ir. Maun Budiyanto, S.T., M.T.,ID Dr. Nurulia  
Hidayah, S.Pt., M.P.,ID Ir. Felixtianus Eko Wismo  
Winarto, M.Sc., Ph.D.,ID Eko Prasetyo, S.Hut., M.Sc.,  
Ph.D.,ID Ariska Meyny Ningrum,ID Delia  
Nurhidayah,ID Alberta Yudea Hani Santoso,ID  
Dzaki Fachrurrozi Budiman,ID Faradina Virdania  
Rahma Ayunia Affandi,ID Fuad Galih Pambudi,ID  
Putri Nilam Sari,ID

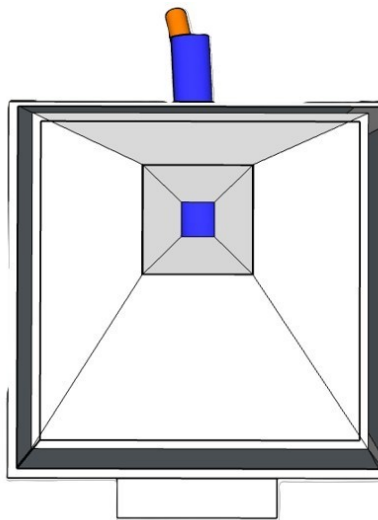
(74) Nama dan Alamat Konsultan Desain Industri :

(54) Judul Desain Industri : Alat Pakan Otomatis

(57) Klaim :  
Bentuk, Konfigurasi

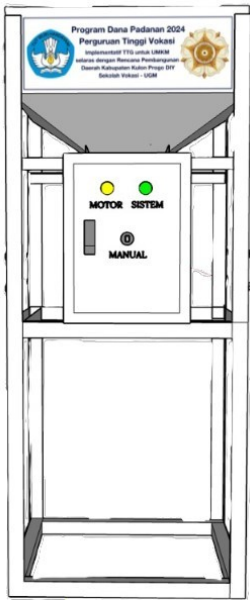


Tampak Perspektif

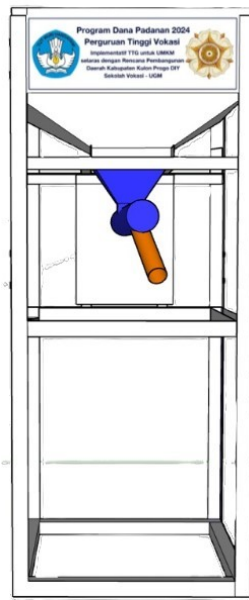


Tampak Atas

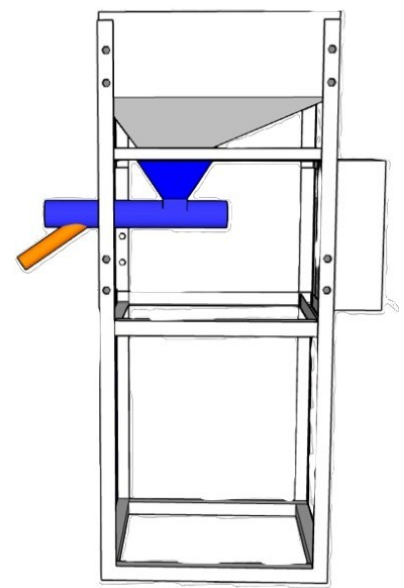
Tampak Bawah



Tampak Depan



Tampak Belakang



Tampak Samping

(19) ID

(51) Klasifikasi Locarno : 26-06

(21) No. Permohonan DI : A00202407136

(22) Tanggal Penerimaan Permohonan DI :  
11 Desember 2024

(30) Data Prioritas :  
(31) Nomor (32) Tanggal (33) Negara

(43) Tanggal Pengumuman DI :  
23 Desember 2024

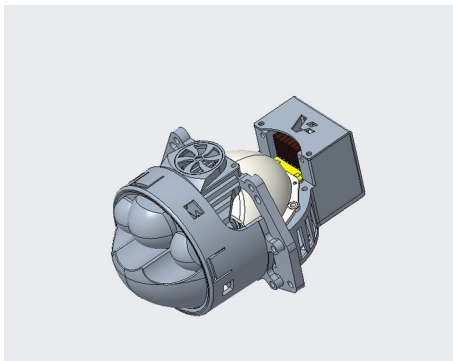
(71) Nama dan Alamat Pemohon Desain Industri:  
CV SAMPURNA PART NIAGA  
JL. MULYASARI I NO. 5 Sukagalih, Sukajadi, Kota  
Bandung, Jawa Barat 40163, Indonesia (ID)

(72) Nama Pendesain :  
IR. LILY HERNAWAN, ID

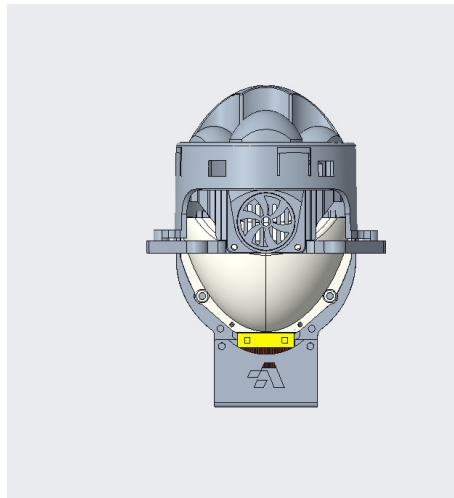
(74) Nama dan Alamat Konsultan Desain Industri :  
Emirsyah Dinar  
Gedung Graha Pratama Lantai 15 Jalan MT. Haryono  
Kavling 15

(54) Judul Desain Industri : LAMPU PROYEKTOR KENDARAAN

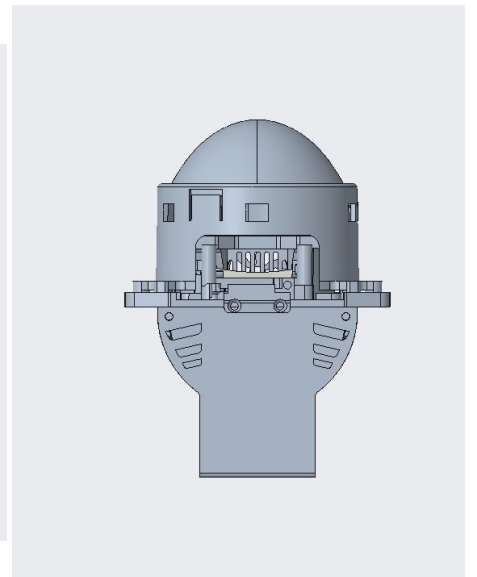
(57) Klaim :  
Konfigurasi, Komposisi Garis



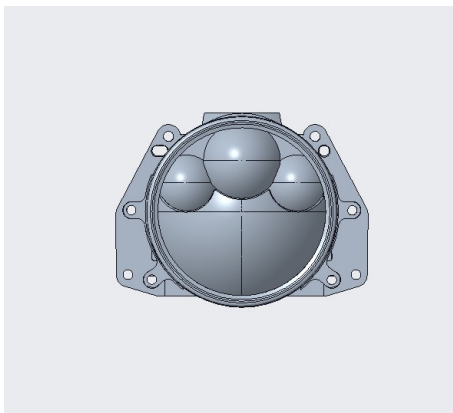
Tampak Perspektif



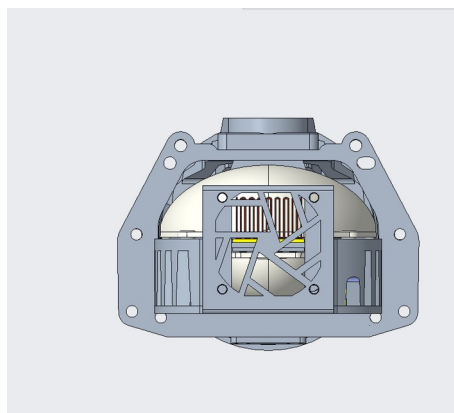
Tampak Atas



Tampak Bawah



Tampak Depan



Tampak Belakang

Tampak Samping

(19) ID

(51) Klasifikasi Locarno : 26-06

(21) No. Permohonan DI : A00202407137

(22) Tanggal Penerimaan Permohonan DI :  
11 Desember 2024

(30) Data Prioritas :  
(31) Nomor (32) Tanggal (33) Negara

(43) Tanggal Pengumuman DI :  
23 Desember 2024

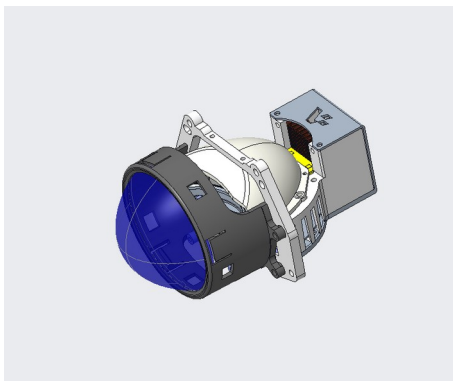
(71) Nama dan Alamat Pemohon Desain Industri:  
CV SAMPURNA PART NIAGA  
JL. MULYASARI I NO. 5 Sukagalih, Sukajadi, Kota  
Bandung, Jawa Barat 40163, Indonesia (ID)

(72) Nama Pendesain :  
IR. LILY HERNAWAN, ID

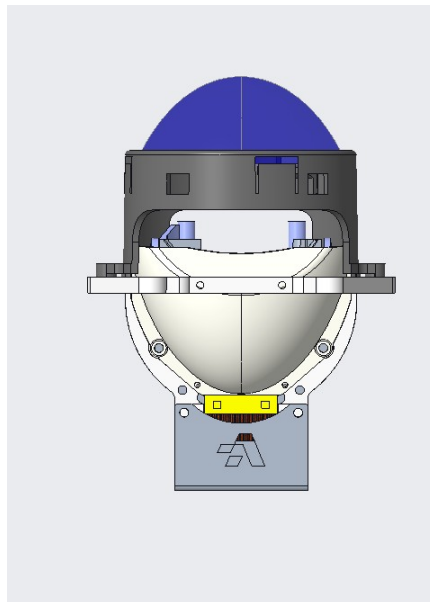
(74) Nama dan Alamat Konsultan Desain Industri :  
Emirsyah Dinar  
Gedung Graha Pratama Lantai 15 Jalan MT. Haryono  
Kavling 15

(54) Judul Desain Industri : LAMPU PROYEKTOR KENDARAAN

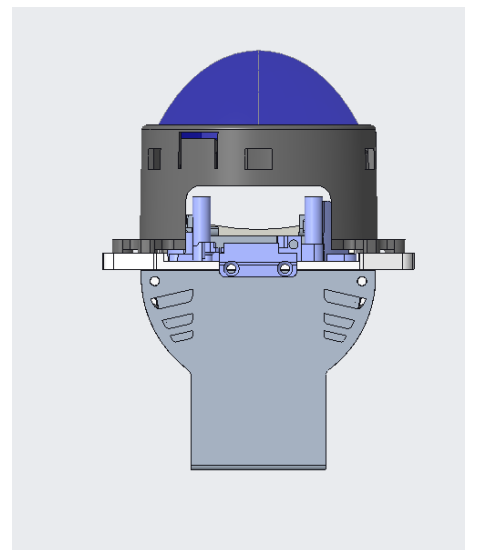
(57) Klaim :  
Konfigurasi, Komposisi Garis



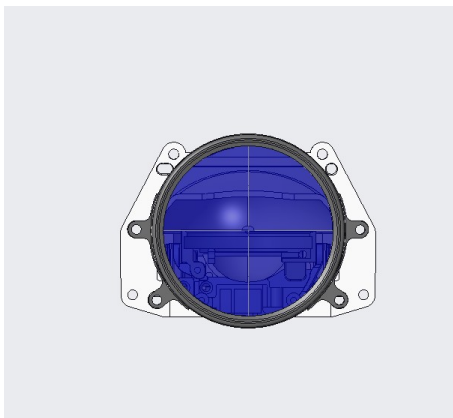
Tampak Perspektif



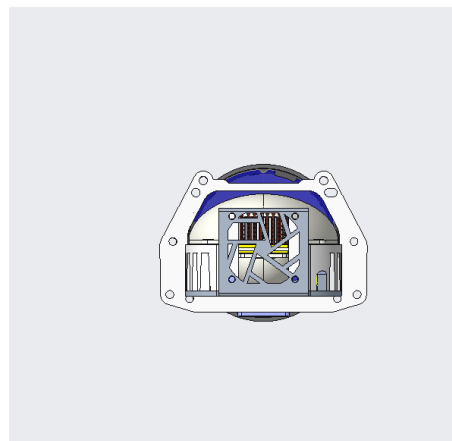
Tampak Atas



Tampak Bawah



Tampak Depan



Tampak Belakang

Tampak Samping

(19) ID

(51) Klasifikasi Locarno : 26-06

(21) No. Permohonan DI : A00202407138

(22) Tanggal Penerimaan Permohonan DI :  
11 Desember 2024

(30) Data Prioritas :  
(31) Nomor (32) Tanggal (33) Negara

(43) Tanggal Pengumuman DI :  
23 Desember 2024

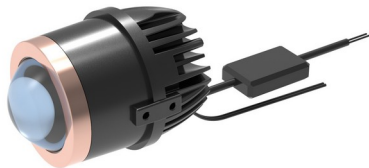
(71) Nama dan Alamat Pemohon Desain Industri:  
CV SAMPURNA PART NIAGA  
JL. MULYASARI I NO. 5 Sukagalih, Sukajadi, Kota  
Bandung, Jawa Barat 40163, Indonesia (ID)

(72) Nama Pendesain :  
IR. LILY HERNAWAN, ID

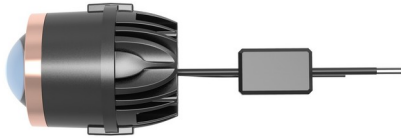
(74) Nama dan Alamat Konsultan Desain Industri :  
Emirsyah Dinar  
Gedung Graha Pratama Lantai 15 Jalan MT. Haryono  
Kavling 15

(54) Judul Desain Industri : LAMPU PROYEKTOR KABUT KENDARAAN

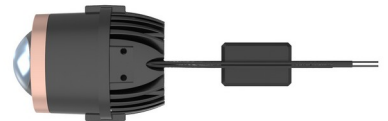
(57) Klaim :  
Konfigurasi, Komposisi Garis



Tampak Perspektif



Tampak Atas



Tampak Bawah



Tampak Depan



Tampak Belakang

Tampak Samping

(19) ID

(51) Klasifikasi Locarno : 26-06

(21) No. Permohonan DI : A00202407139

(22) Tanggal Penerimaan Permohonan DI :  
11 Desember 2024

(30) Data Prioritas :  
(31) Nomor (32) Tanggal (33) Negara

(43) Tanggal Pengumuman DI :  
23 Desember 2024

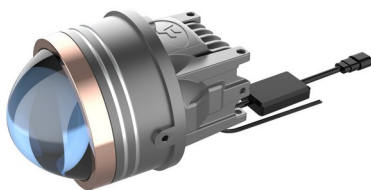
(71) Nama dan Alamat Pemohon Desain Industri:  
CV SAMPURNA PART NIAGA  
JL. MULYASARI I NO. 5 Sukagalih, Sukajadi, Kota  
Bandung, Jawa Barat 40163, Indonesia (ID)

(72) Nama Pendesain :  
IR. LILY HERNAWAN, ID

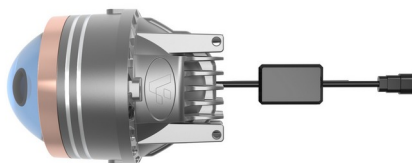
(74) Nama dan Alamat Konsultan Desain Industri :  
Emirsyah Dinar  
Gedung Graha Pratama Lantai 15 Jalan MT. Haryono  
Kavling 15

(54) Judul Desain Industri : LAMPU PROYEKTOR KABUT KENDARAAN

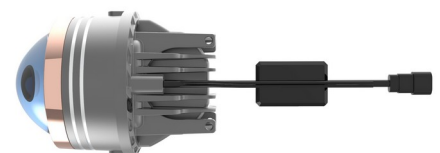
(57) Klaim :  
Konfigurasi, Komposisi Garis



Tampak Perspektif



Tampak Atas



Tampak Bawah



Tampak Depan



Tampak Belakang

Tampak Samping

(19) ID

(51) Klasifikasi Locarno : 26-06

(21) No. Permohonan DI : A00202407142

(22) Tanggal Penerimaan Permohonan DI :  
11 Desember 2024

(30) Data Prioritas :  
(31) Nomor (32) Tanggal (33) Negara

(43) Tanggal Pengumuman DI :  
23 Desember 2024

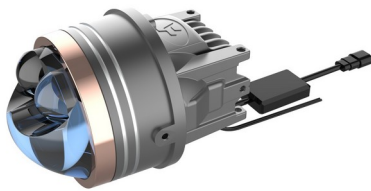
(71) Nama dan Alamat Pemohon Desain Industri:  
CV SAMPURNA PART NIAGA  
JL. MULYASARI I NO. 5 Sukagalih, Sukajadi, Kota  
Bandung, Jawa Barat 40163, Indonesia (ID)

(72) Nama Pendesain :  
IR. LILY HERNAWAN, ID

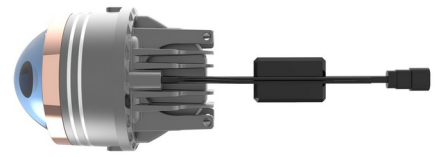
(74) Nama dan Alamat Konsultan Desain Industri :  
Emirsyah Dinar  
Gedung Graha Pratama Lantai 15 Jalan MT. Haryono  
Kavling 15

(54) Judul Desain Industri : LAMPU PROYEKTOR KABUT KENDARAAN

(57) Klaim :  
Konfigurasi, Komposisi Garis

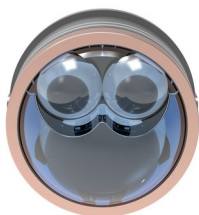


Tampak Perspektif



Tampak Atas

Tampak Bawah



Tampak Depan



Tampak Belakang

Tampak Samping

(19) ID

(51) Klasifikasi Locarno : 06-01

(21) No. Permohonan DI : A00202407151

(22) Tanggal Penerimaan Permohonan DI :  
11 Desember 2024

(30) Data Prioritas :  
(31) Nomor (32) Tanggal (33) Negara

(43) Tanggal Pengumuman DI :  
23 Desember 2024

(71) Nama dan Alamat Pemohon Desain Industri:  
Institut Teknologi Sepuluh Nopember (ITS)  
Kantor Transfer Teknologi Direktorat Inovasi dan  
Kawasan Sains Teknologi Gedung Pusat Riset Lantai 6  
Kampus ITS Sukolilo, Surabaya 60111 Jawa Timur Keputih,  
Sukolilo, Kota Surabaya, Jawa Timur 60111, Indonesia (ID)

(72) Nama Pendesain :  
Dr. Agus Windharto, DEA.,ID Arie Kurniawan,  
S.T., M.Ds.,ID Aprilia Eka Rahayu, S.Ds.,ID I  
Putu Dewangga Bayu Mahesa, S.Ds.,ID Andri  
Setiawan, S.T., M.MT.,ID Nityo Anandito Dharma  
Atmaja, S.Ds.,ID Arif Widoseno, S.Ds.,ID  
Sintara Qanita Putri M., S.Ds.,ID Azahra Nabila,  
S.Ds.,ID Nadia Putri Anisa, S.Ars.,ID

(74) Nama dan Alamat Konsultan Desain Industri :

(54) Judul Desain Industri : Kursi Triple Seat Penumpang Kelas Ekonomi Kereta Cepat Merah Putih

(57) Klaim :  
Bentuk, Konfigurasi



Tampak Perspektif



Tampak Atas

Tampak Bawah



Tampak Depan



Tampak Belakang



Tampak Samping



(19) ID

(51) Klasifikasi Locarno : 06-01

(21) No. Permohonan DI : A00202407150

(22) Tanggal Penerimaan Permohonan DI :  
11 Desember 2024

(30) Data Prioritas :  
(31) Nomor (32) Tanggal (33) Negara

(43) Tanggal Pengumuman DI :  
23 Desember 2024

(71) Nama dan Alamat Pemohon Desain Industri:  
Institut Teknologi Sepuluh Nopember (ITS)  
Kantor Transfer Teknologi Direktorat Inovasi dan  
Kawasan Sains Teknologi Gedung Pusat Riset Lantai 6  
Kampus ITS Sukolilo, Surabaya 60111 Jawa Timur Keputih,  
Sukolilo, Kota Surabaya, Jawa Timur 60111, Indonesia (ID)

(72) Nama Pendesain :  
Dr. Agus Windharto, DEA.,ID Arie Kurniawan,  
S.T., M.Ds.,ID Aprilia Eka Rahayu, S.Ds.,ID I  
Putu Dewangga Bayu Mahesa, S.Ds.,ID Andri  
Setiawan, S.T., M.MT.,ID Nityo Anandito Dharma  
Atmaja, S.Ds.,ID Arif Widoseno, S.Ds.,ID  
Sintara Qanita Putri M., S.Ds.,ID Azahra Nabila,  
S.Ds.,ID Nadia Putri Anisa, S.Ars.,ID

(74) Nama dan Alamat Konsultan Desain Industri :

(54) Judul Desain Industri : Kursi Double Seat Penumpang Kelas Ekonomi Kereta Cepat Merah Putih

(57) Klaim :  
Bentuk, Konfigurasi



Tampak Perspektif



Tampak Atas



Tampak Bawah



Tampak Depan

Tampak Belakang



Tampak Samping

(19) ID

(51) Klasifikasi Locarno : 12-16

(21) No. Permohonan DI : A00202407152

(22) Tanggal Penerimaan Permohonan DI :  
11 Desember 2024

(30) Data Prioritas :  
(31) Nomor (32) Tanggal (33) Negara

(43) Tanggal Pengumuman DI :  
23 Desember 2024

(71) Nama dan Alamat Pemohon Desain Industri:  
Institut Teknologi Sepuluh Nopember (ITS)  
Kantor Transfer Teknologi Direktorat Inovasi dan  
Kawasan Sains Teknologi Gedung Pusat Riset Lantai 6  
Kampus ITS Sukolilo, Surabaya 60111 Jawa Timur Keputih,  
Sukolilo, Kota Surabaya, Jawa Timur 60111, Indonesia (ID)

(72) Nama Pendesain :  
Dr. Agus Windharto, DEA.,ID Ari Dwi Krisbianto,  
S.T., M.Ds.,ID Arie Kurniawan, S.T., M.Ds.,ID  
Ahmad Rieskha Harseno, S.T., M.Ds.,ID Katon Ageng  
Reskita, S.Ds., M.Sc.,ID Andri Setiawan, S.T.,  
M.MT.,ID Aprilia Eka Rahayu, S.Ds.,ID I Putu  
Dewangga Bayu Mahesa, S.Ds.,ID Reza Ismail  
Muzakkir, S.Ds.,ID Azzak hulqi Ziven Ubhayakita,  
S.Ds.,ID

(74) Nama dan Alamat Konsultan Desain Industri :

(54) Judul Desain Industri : Panel Samping Kereta Cepat Merah Putih

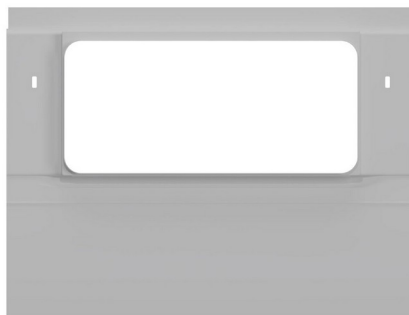
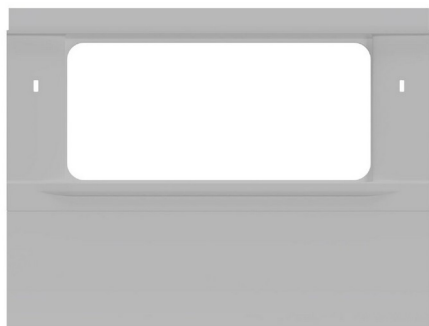
(57) Klaim :  
Bentuk, Konfigurasi



Tampak Perspektif



Tampak Atas



Tampak Bawah



Tampak Depan

Tampak Belakang

Tampak Samping

(19) ID

(51) Klasifikasi Locarno : 12-16

(21) No. Permohonan DI : A00202407159

(22) Tanggal Penerimaan Permohonan DI :  
12 Desember 2024

(30) Data Prioritas :  
(31) Nomor (32) Tanggal (33) Negara

(43) Tanggal Pengumuman DI :  
23 Desember 2024

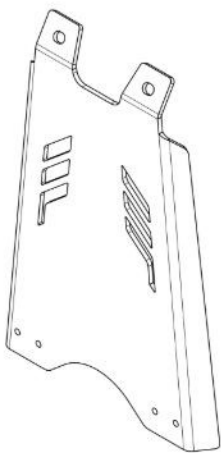
(71) Nama dan Alamat Pemohon Desain Industri:  
PT BAKTI MAJU INOVASI  
Noborejo, RW.002 Noborejo, Argomulyo, Kota Salatiga,  
Jawa Tengah 50736, Indonesia (ID)

(72) Nama Pendesain :  
RAFID HANAN ROMADHAN, ID

(74) Nama dan Alamat Konsultan Desain Industri :

(54) Judul Desain Industri : COVER RANGKA RX KING

(57) Klaim :  
Bentuk, Konfigurasi



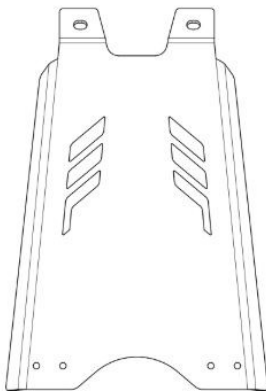
Tampak Perspektif



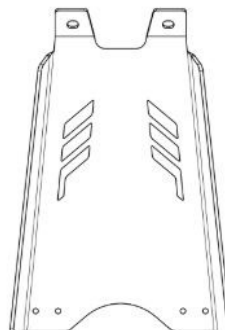
Tampak Atas



Tampak Bawah



Tampak Depan



Tampak Belakang



Tampak Samping

(19) ID

(51) Klasifikasi Locarno : 12-16

(21) No. Permohonan DI : A00202407158

(22) Tanggal Penerimaan Permohonan DI :  
12 Desember 2024

(30) Data Prioritas :  
(31) Nomor (32) Tanggal (33) Negara

(43) Tanggal Pengumuman DI :  
23 Desember 2024

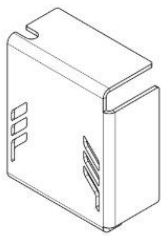
(71) Nama dan Alamat Pemohon Desain Industri:  
PT BAKTI MAJU INOVASI  
Noborejo, RW.002 Noborejo, Argomulyo, Kota Salatiga,  
Jawa Tengah 50736, Indonesia (ID)

(72) Nama Pendesain :  
RAFID HANAN ROMADHAN, ID

(74) Nama dan Alamat Konsultan Desain Industri :

(54) Judul Desain Industri : COVER AKI RX KING

(57) Klaim :  
Konfigurasi



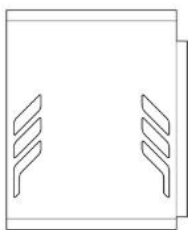
Tampak Perspektif



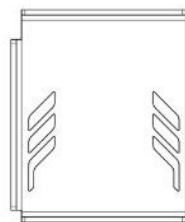
Tampak Atas



Tampak Bawah



Tampak Depan



Tampak Belakang



Tampak Samping

(19) ID

(51) Klasifikasi Locarno : 12-16

(21) No. Permohonan DI : A00202407157

(22) Tanggal Penerimaan Permohonan DI :  
12 Desember 2024

(30) Data Prioritas :  
(31) Nomor (32) Tanggal (33) Negara

(43) Tanggal Pengumuman DI :  
23 Desember 2024

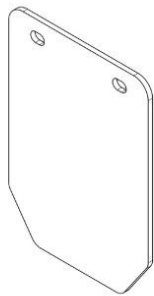
(71) Nama dan Alamat Pemohon Desain Industri:  
PT BAKTI MAJU INOVASI  
Noborejo, RW.002 Noborejo, Argomulyo, Kota Salatiga,  
Jawa Tengah 50736, Indonesia (ID)

(72) Nama Pendesain :  
RAFID HANAN ROMADHAN, ID

(74) Nama dan Alamat Konsultan Desain Industri :

(54) Judul Desain Industri :  
MUDFLAP RX KING

(57) Klaim :  
Konfigurasi



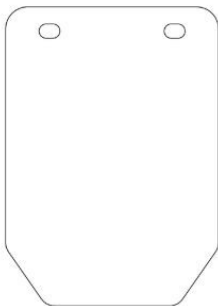
Tampak Perspektif



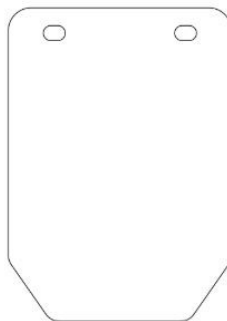
Tampak Atas



Tampak Bawah



Tampak Depan



Tampak Belakang



Tampak Samping

(19) ID

(51) Klasifikasi Locarno : 12-16

(21) No. Permohonan DI : A00202407161

(22) Tanggal Penerimaan Permohonan DI :  
12 Desember 2024

(30) Data Prioritas :  
(31) Nomor (32) Tanggal (33) Negara

(43) Tanggal Pengumuman DI :  
23 Desember 2024

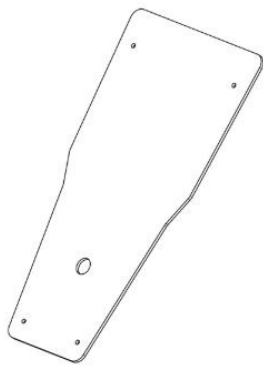
(71) Nama dan Alamat Pemohon Desain Industri:  
PT BAKTI MAJU INOVASI  
Noborejo, RW.002 Noborejo, Argomulyo, Kota Salatiga,  
Jawa Tengah 50742, Indonesia (ID)

(72) Nama Pendesain :  
RAFID HANAN ROMADHAN, ID

(74) Nama dan Alamat Konsultan Desain Industri :

(54) Judul Desain Industri : MIKA KOLONG RX KING

(57) Klaim :  
Konfigurasi



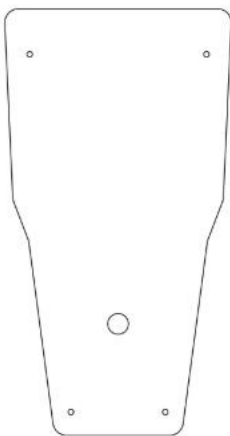
Tampak Perspektif



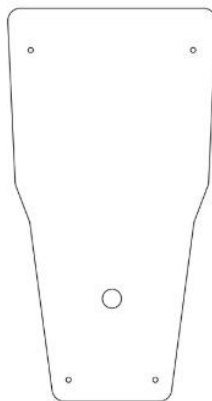
Tampak Atas



Tampak Bawah



Tampak Depan



Tampak Belakang



Tampak Samping



(19) ID

(51) Klasifikasi Locarno : 12-16

(21) No. Permohonan DI : A00202407160

(22) Tanggal Penerimaan Permohonan DI :  
12 Desember 2024

(30) Data Prioritas :  
(31) Nomor (32) Tanggal (33) Negara

(43) Tanggal Pengumuman DI :  
23 Desember 2024

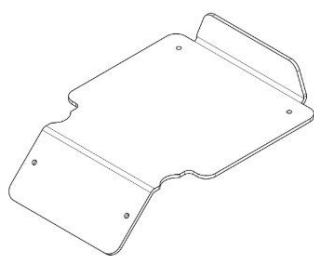
(71) Nama dan Alamat Pemohon Desain Industri:  
PT BAKTI MAJU INOVASI  
Noborejo, RW.002 Noborejo, Argomulyo, Kota Salatiga,  
Jawa Tengah 50736, Indonesia (ID)

(72) Nama Pendesain :  
RAFID HANAN ROMADHAN, ID

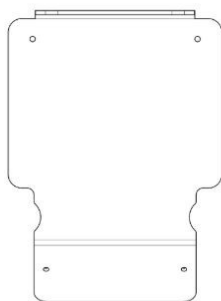
(74) Nama dan Alamat Konsultan Desain Industri :

(54) Judul Desain Industri : MIKA KOLONG JOK RX KING

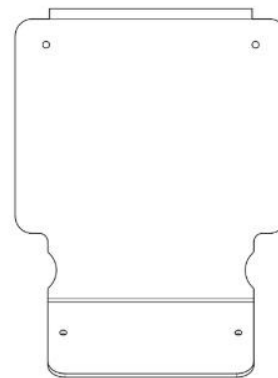
(57) Klaim :  
Konfigurasi



Tampak Perspektif



Tampak Atas



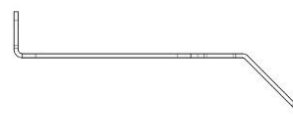
Tampak Bawah



Tampak Depan



Tampak Belakang



Tampak Samping

(19) ID

(51) Klasifikasi Locarno : 06-03

(21) No. Permohonan DI : A00202407162

(22) Tanggal Penerimaan Permohonan DI :  
12 Desember 2024

(30) Data Prioritas :  
(31) Nomor (32) Tanggal (33) Negara

(43) Tanggal Pengumuman DI :  
23 Desember 2024

(71) Nama dan Alamat Pemohon Desain Industri:  
Institut Teknologi Sepuluh Nopember (ITS)  
Kantor Transfer Teknologi Direktorat Inovasi dan  
Kawasan Sains Teknologi Gedung Pusat Riset Lantai 6  
Kampus ITS Sukolilo, Surabaya 60111 Jawa Timur Keputih,  
Sukolilo, Kota Surabaya, Jawa Timur 60111, Indonesia (ID)

(72) Nama Pendesain :  
Ari Dwi Krisbianto, S.T., M.Ds.,ID Rannisa,ID  
Ellya Zulaikha, S.T, M.Sn, Ph.D,ID Katon Ageng  
Rezkita, S.Ds., M.Sc.,ID Nurul Idzi Lutvi Putri, S.Ds.,  
M.MT.,ID Gunanda Tiara Maharany, S.Ds., M.Ds.,ID  
Mohammad Aldy Rizaldy Adnan, A.Md.T.,ID

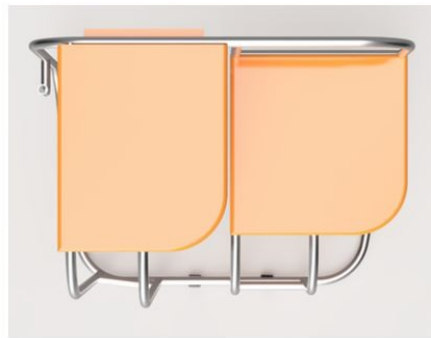
(74) Nama dan Alamat Konsultan Desain Industri :

(54) Judul Desain Industri : DESAIN MEJA DAN KURSI BELAJAR MENYATU DENGAN SISTEM STACKING

(57) Klaim :  
Bentuk,Konfigurasi,Komposisi Warna



Tampak Perspektif



Tampak Atas



Tampak Bawah



Tampak Depan



Tampak Belakang



Tampak Samping

(19) ID

(51) Klasifikasi Locarno : 09-01

(21) No. Permohonan DI : A00202407166

(22) Tanggal Penerimaan Permohonan DI :  
12 Desember 2024

(30) Data Prioritas :  
(31) Nomor (32) Tanggal (33) Negara

(43) Tanggal Pengumuman DI :  
23 Desember 2024

(71) Nama dan Alamat Pemohon Desain Industri:  
Bonny Phoria Trading Limited  
6/F., Manulife Place, 348 Kwun Tong Road, Kowloon,  
Hong Kong, Hong Kong (HK)

(72) Nama Pendesain :  
Xia Xuefeng,CN

(74) Nama dan Alamat Konsultan Desain Industri :  
Nadia Maulida  
Jl. AMD Manunggal V No. 63, Petukangan Utara, Jakarta  
Selatan

(54) Judul Desain Industri : Botol Spray

(57) Klaim :  
Bentuk,Konfigurasi,Komposisi Garis

Image 1 - Perspective View of the Product



Image 3 - View From Below



Image 2 - View From Above



Tampak Perspektif

Tampak Atas

Tampak Bawah

Image 4 - View From Front



Tampak Depan

Image 5 - View From Back



Tampak Belakang

Image 6 - View From Left



Tampak Samping



(19) ID

(51) Klasifikasi Locarno : 28-02

(21) No. Permohonan DI : A00202407167

(22) Tanggal Penerimaan Permohonan DI :  
12 Desember 2024

(30) Data Prioritas :  
(31) Nomor (32) Tanggal (33) Negara

(43) Tanggal Pengumuman DI :  
23 Desember 2024

(71) Nama dan Alamat Pemohon Desain Industri:  
Bonny Phoria Trading Limited  
6/F., Manulife Place, 348 Kwun Tong Road, Kowloon,  
Hong Kong, Hong Kong (HK)

(72) Nama Pendesain :  
Xia Xuefeng,CN

(74) Nama dan Alamat Konsultan Desain Industri :  
Nadia Maulida  
Jl. AMD Manunggal V No. 63, Petukangan Utara, Jakarta  
Selatan

(54) Judul Desain Industri : Botol Lip Tint

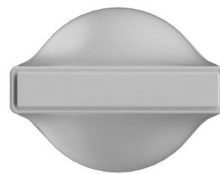
(57) Klaim :  
Bentuk,Konfigurasi,Komposisi Garis

Image 1 - Perspective View of the Product



Tampak Perspektif

Image 2 - View From Above



Tampak Atas

Image 3 - View From Below



Tampak Bawah

Image 4 - View From Front



Tampak Depan

Image 5 - View From Back



Tampak Belakang

Image 6 - View From Left



Tampak Samping



(19) ID

(51) Klasifikasi Locarno : 09-03

(21) No. Permohonan DI : A00202407168

(22) Tanggal Penerimaan Permohonan DI :  
12 Desember 2024

(30) Data Prioritas :  
(31) Nomor (32) Tanggal (33) Negara

(43) Tanggal Pengumuman DI :  
23 Desember 2024

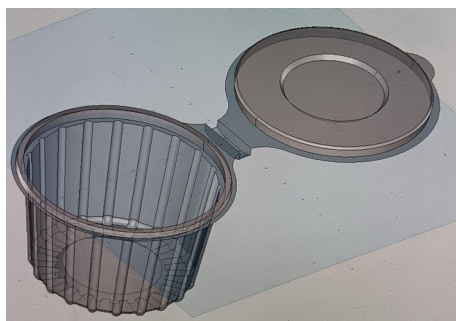
(71) Nama dan Alamat Pemohon Desain Industri:  
ANTHONY TIMOTIUS SISWANTO LIOE  
Dharma Husada Indah 2/52 J-7, Kel.Mulyorejo  
Kec.Mulyorejo, SURABAYA Mulyorejo, Mulyorejo, Kota  
Surabaya, Jawa Timur 60115, Indonesia (ID)

(72) Nama Pendesain :  
ANTHONY TIMOTIUS SISWANTO LIOE,ID

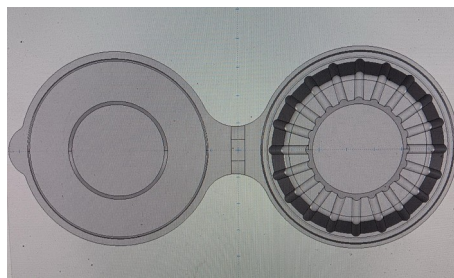
(74) Nama dan Alamat Konsultan Desain Industri :  
HALIM WIBISONO  
Jl. Pembangunan I No.27 A, Jakarta Pusat

(54) Judul Desain Industri : WADAH MAKANAN

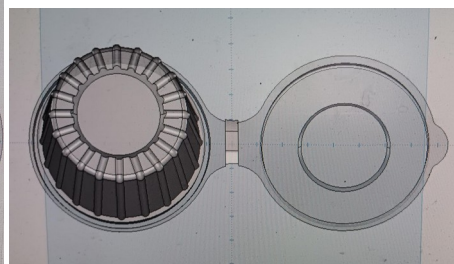
(57) Klaim :  
Konfigurasi,Komposisi Garis,Komposisi Warna



Tampak Perspektif



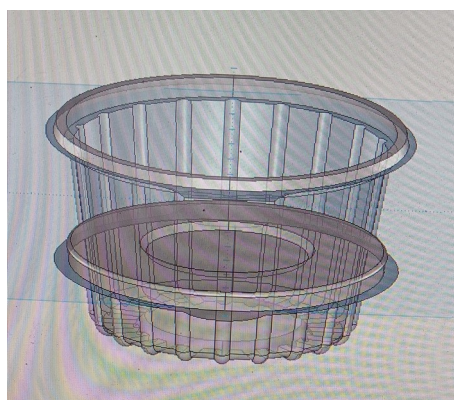
Tampak Atas



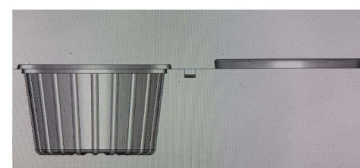
Tampak Bawah



Tampak Depan



Tampak Belakang



Tampak Samping

(19) ID

(51) Klasifikasi Locarno : 12-16

(21) No. Permohonan DI : A00202407209

(22) Tanggal Penerimaan Permohonan DI :  
12 Desember 2024

(30) Data Prioritas :  
(31) Nomor (32) Tanggal (33) Negara

(43) Tanggal Pengumuman DI :  
23 Desember 2024

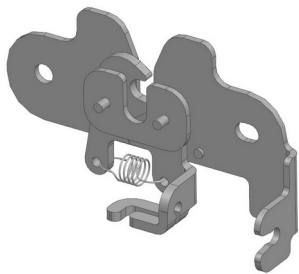
(71) Nama dan Alamat Pemohon Desain Industri:  
PT Kendaraan Listrik Nusantara  
Gedung Palma One Lantai 7 Unit 709, Jl. HR. Rasuna  
Said Kav X-2 No.4 Kuningan Timur, Setiabudi, Kota Adm.  
Jakarta Selatan, DKI Jakarta 12950, Indonesia (ID)

(72) Nama Pendesain :  
Rahmawan Adhani, ID

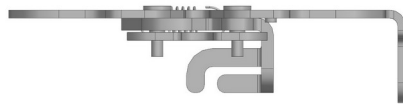
(74) Nama dan Alamat Konsultan Desain Industri :

(54) Judul Desain Industri :  
Seat Lock

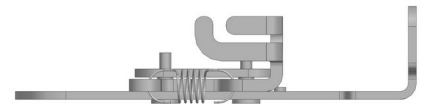
(57) Klaim :  
Bentuk, Konfigurasi



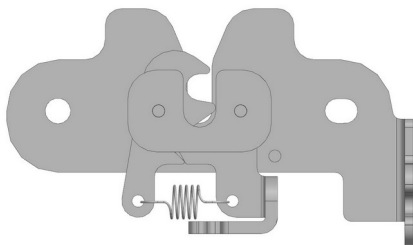
Tampak Perspektif



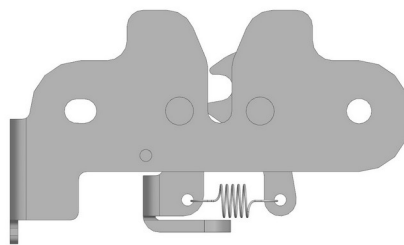
Tampak Atas



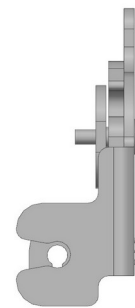
Tampak Bawah



Tampak Depan



Tampak Belakang



Tampak Samping



(19) ID

(51) Klasifikasi Locarno : 12-16

(21) No. Permohonan DI : A00202407202

(22) Tanggal Penerimaan Permohonan DI :  
12 Desember 2024

(30) Data Prioritas :  
(31) Nomor (32) Tanggal (33) Negara

(43) Tanggal Pengumuman DI :  
23 Desember 2024

(71) Nama dan Alamat Pemohon Desain Industri:  
PT Kendaraan Listrik Nusantara  
Gedung Palma One Lantai 7 Unit 709, Jl. HR. Rasuna  
Said Kav X-2 No. 4 Kuningan Timur, Setiabudi, Kota Adm.  
Jakarta Selatan, DKI Jakarta 12950, Indonesia (ID)

(72) Nama Pendesain :  
Carmen,ID Rahmawan Adhani,ID

(74) Nama dan Alamat Konsultan Desain Industri :

(54) Judul Desain Industri :  
Mounting Caliper RR-L

(57) Klaim :  
Bentuk,Konfigurasi



Tampak Perspektif



Tampak Atas



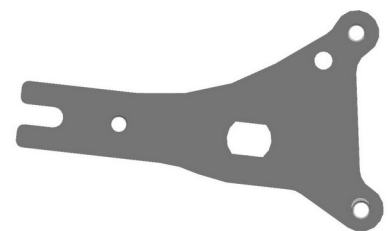
Tampak Bawah



Tampak Depan



Tampak Belakang



Tampak Samping

(19) ID

(51) Klasifikasi Locarno : 12-16

(21) No. Permohonan DI : A00202407200

(22) Tanggal Penerimaan Permohonan DI :  
12 Desember 2024

(30) Data Prioritas :  
(31) Nomor (32) Tanggal (33) Negara

(43) Tanggal Pengumuman DI :  
23 Desember 2024

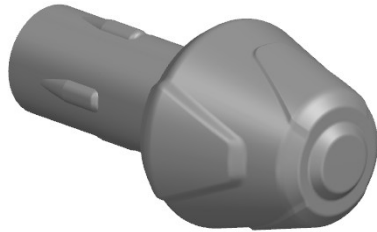
(71) Nama dan Alamat Pemohon Desain Industri:  
PT Kendaraan Listrik Nusantara  
Gedung Palma One Lantai 7 Unit 709, Jl. HR. Rasuna  
Said Kav X-2 No. 4 Kuningan Timur, Setiabudi, Kota Adm.  
Jakarta Selatan, DKI Jakarta 12950, Indonesia (ID)

(72) Nama Pendesain :  
Muhammad Rumi Latif Abdullah, ID Al Hijrah  
Kurniawan, ID

(74) Nama dan Alamat Konsultan Desain Industri :

(54) Judul Desain Industri : Handle Bar End Cap

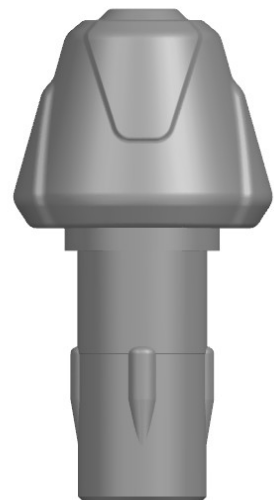
(57) Klaim :  
Bentuk, Konfigurasi



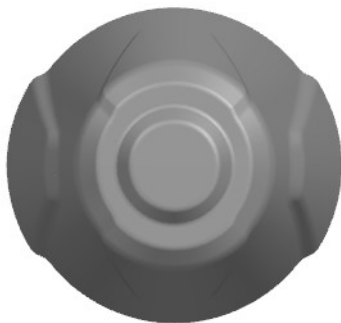
Tampak Perspektif



Tampak Atas



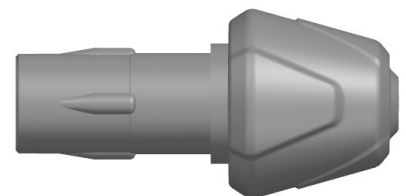
Tampak Bawah



Tampak Depan



Tampak Belakang



Tampak Samping

(19) ID

(51) Klasifikasi Locarno : 12-16

(21) No. Permohonan DI : A00202407206

(22) Tanggal Penerimaan Permohonan DI :  
12 Desember 2024

(30) Data Prioritas :  
(31) Nomor (32) Tanggal (33) Negara

(43) Tanggal Pengumuman DI :  
23 Desember 2024

(71) Nama dan Alamat Pemohon Desain Industri:  
PT Kendaraan Listrik Nusantara  
Gedung Palma One Lantai 7 Unit 709, Jl. HR. Rasuna  
Said Kav X-2 No. 4 Kuningan Timur, Setiabudi, Kota Adm.  
Jakarta Selatan, DKI Jakarta 12950, Indonesia (ID)

(72) Nama Pendesain :  
Carmen,ID Rahmawan Adhani,ID

(74) Nama dan Alamat Konsultan Desain Industri :

(54) Judul Desain Industri :  
Mounting Caliper RR-R

(57) Klaim :  
Bentuk,Konfigurasi



Tampak Perspektif



Tampak Atas



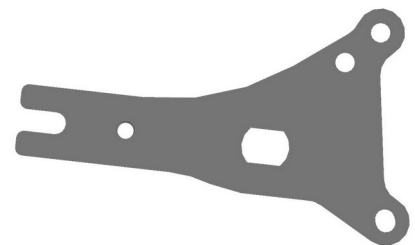
Tampak Bawah



Tampak Depan



Tampak Belakang



Tampak Samping

(19) ID

(51) Klasifikasi Locarno : 12-16

(21) No. Permohonan DI : A00202407210

(22) Tanggal Penerimaan Permohonan DI :  
12 Desember 2024

(30) Data Prioritas :  
(31) Nomor (32) Tanggal (33) Negara

(43) Tanggal Pengumuman DI :  
23 Desember 2024

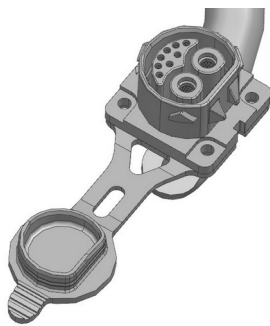
(71) Nama dan Alamat Pemohon Desain Industri:  
PT Kendaraan Listrik Nusantara  
Gedung Palma One Lantai 7 Unit 709, Jl. HR. Rasuna  
Said Kav X-2 No. 4 Kuningan Timur, Setiabudi, Kota Adm.  
Jakarta Selatan, DKI Jakarta 12950, Indonesia (ID)

(72) Nama Pendesain :  
Jihad Furqani, ID

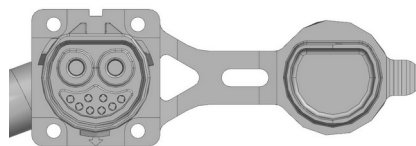
(74) Nama dan Alamat Konsultan Desain Industri :

(54) Judul Desain Industri : Socket Charger

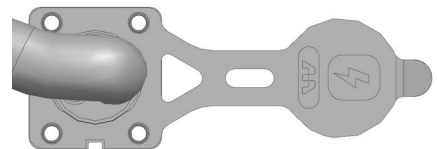
(57) Klaim :  
Bentuk, Konfigurasi



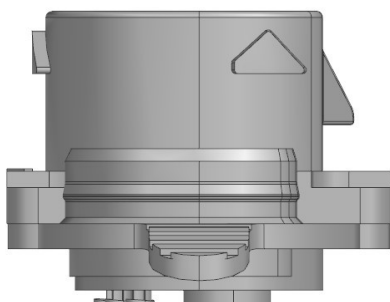
Tampak Perspektif



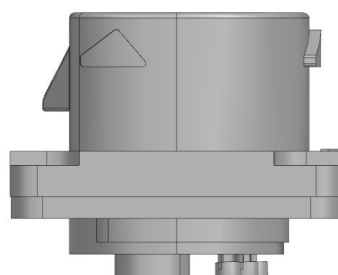
Tampak Atas



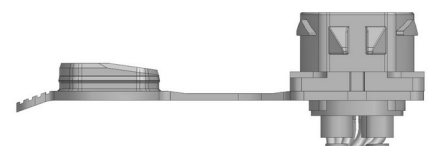
Tampak Bawah



Tampak Depan



Tampak Belakang



Tampak Samping

(19) ID

(51) Klasifikasi Locarno : 13-03

(21) No. Permohonan DI : A00202407207

(22) Tanggal Penerimaan Permohonan DI :  
12 Desember 2024

(30) Data Prioritas :  
(31) Nomor (32) Tanggal (33) Negara

(43) Tanggal Pengumuman DI :  
23 Desember 2024

(71) Nama dan Alamat Pemohon Desain Industri:  
PT Kendaraan Listrik Nusantara  
Gedung Palma One Lantai 7 Unit 709, Jl. HR. Rasuna  
Said Kav X-2 No. 4 Kuningan Timur, Setiabudi, Kota Adm.  
Jakarta Selatan, DKI Jakarta 12950, Indonesia (ID)

(72) Nama Pendesain :  
Arief Fadillah, ID

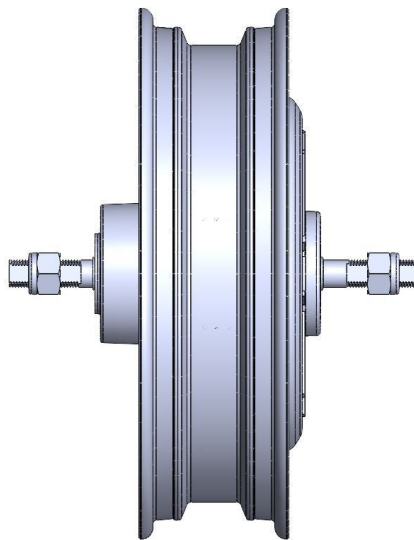
(74) Nama dan Alamat Konsultan Desain Industri :

(54) Judul Desain Industri :  
Modular Hub Drive

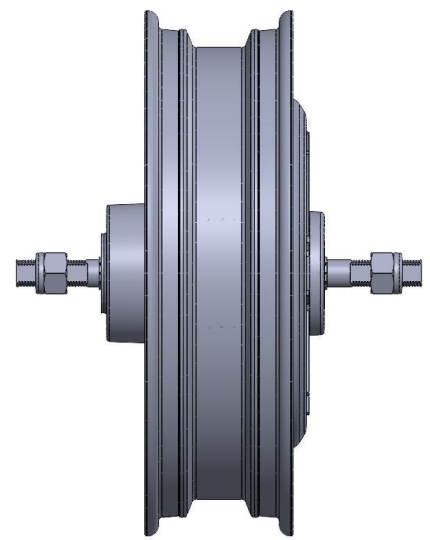
(57) Klaim :  
Bentuk, Konfigurasi



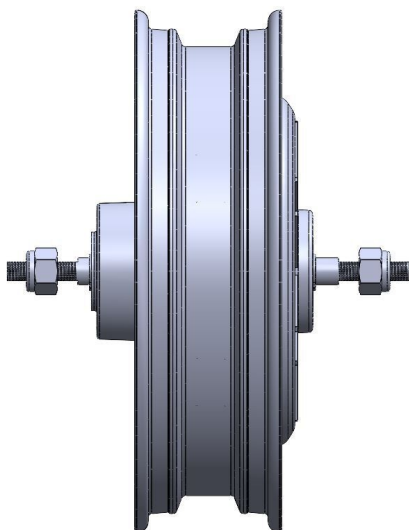
Tampak Perspektif



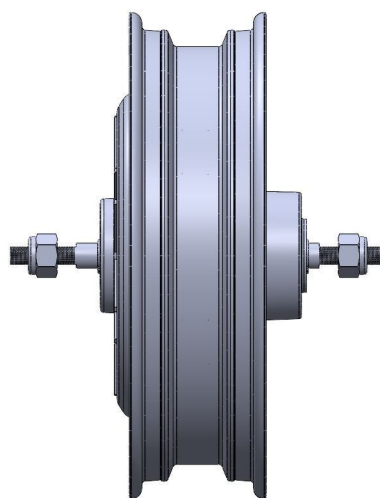
Tampak Atas



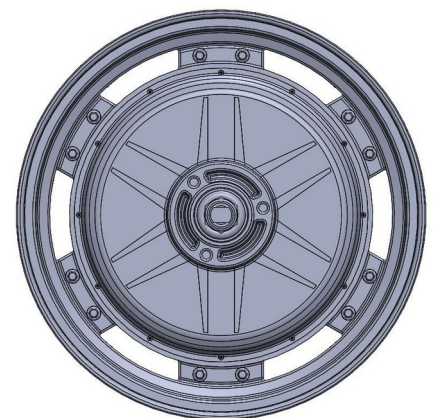
Tampak Bawah



Tampak Depan



Tampak Belakang



Tampak Samping

(19) ID

(51) Klasifikasi Locarno : 12-16

(21) No. Permohonan DI : A00202407211

(22) Tanggal Penerimaan Permohonan DI :  
12 Desember 2024

(30) Data Prioritas :  
(31) Nomor (32) Tanggal (33) Negara

(43) Tanggal Pengumuman DI :  
23 Desember 2024

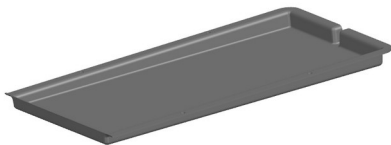
(71) Nama dan Alamat Pemohon Desain Industri:  
PT Kendaraan Listrik Nusantara  
Gedung Palma One Lantai 7 Unit 709, Jl. HR. Rasuna  
Said Kav X-2 No. 4 Kuningan Timur, Setiabudi, Kota Adm.  
Jakarta Selatan, DKI Jakarta 12950, Indonesia (ID)

(72) Nama Pendesain :  
Al Hijrah Kumiawan, ID

(74) Nama dan Alamat Konsultan Desain Industri :

(54) Judul Desain Industri : Utility Box Extender Cover

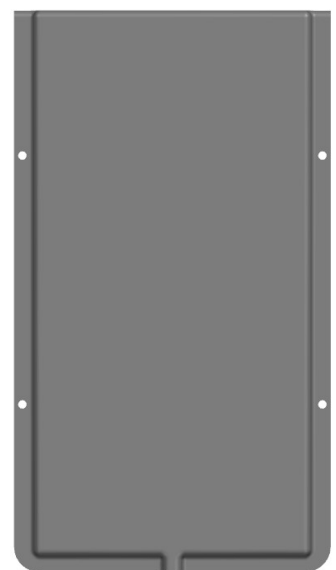
(57) Klaim :  
Bentuk, Konfigurasi



Tampak Perspektif



Tampak Atas



Tampak Bawah



Tampak Depan



Tampak Belakang



Tampak Samping

(19) ID

(51) Klasifikasi Locarno : 12-16

(21) No. Permohonan DI : A00202407208

(22) Tanggal Penerimaan Permohonan DI :  
12 Desember 2024

(30) Data Prioritas :  
(31) Nomor (32) Tanggal (33) Negara

(43) Tanggal Pengumuman DI :  
23 Desember 2024

(71) Nama dan Alamat Pemohon Desain Industri:  
PT Kendaraan Listrik Nusantara  
Gedung Palma One Lantai 7 Unit 709, Jl. HR. Rasuna  
Said Kav X-2 No. 4 Kuningan Timur, Setiabudi, Kota Adm.  
Jakarta Selatan, DKI Jakarta 12950, Indonesia (ID)

(72) Nama Pendesain :  
Carmen, ID

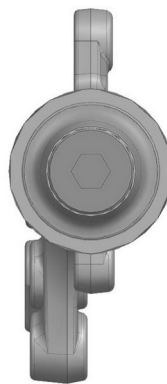
(74) Nama dan Alamat Konsultan Desain Industri :

(54) Judul Desain Industri : FR Fork Assy R

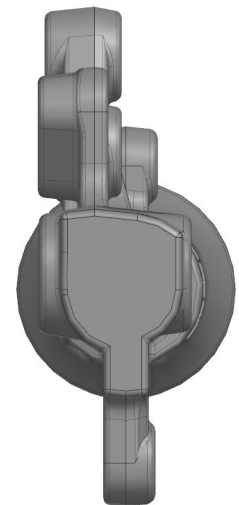
(57) Klaim :  
Bentuk, Konfigurasi



Tampak Perspektif



Tampak Atas



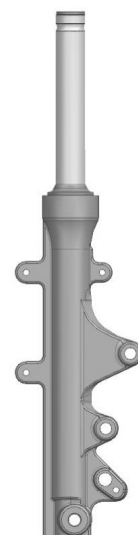
Tampak Bawah



Tampak Depan



Tampak Belakang



Tampak Samping





(19) ID

(51) Klasifikasi Locarno : 07-02

(21) No. Permohonan DI : A00202407212

(22) Tanggal Penerimaan Permohonan DI :  
12 Desember 2024

(30) Data Prioritas :  
(31) Nomor (32) Tanggal (33) Negara

(43) Tanggal Pengumuman DI :  
23 Desember 2024

(71) Nama dan Alamat Pemohon Desain Industri:  
LIDIAWATY  
Taman Ratu Blok D 1 No. 52, RT.006/RW.013 Duri Kepa,  
Kebon Jeruk, Kota Adm. Jakarta Barat, DKI Jakarta 11510,  
Indonesia (ID)

(72) Nama Pendesain :  
LIDIAWATY, ID

(74) Nama dan Alamat Konsultan Desain Industri :  
Devi Yulian,  
Jalan Pangeran Jayakarta No. 117 Blok. C-4, Jakarta  
Pusat

(54) Judul Desain Industri : RICEBUCKET RANU

(57) Klaim :  
Konfigurasi



Tampak Perspektif



Tampak Atas



Tampak Bawah



Tampak Depan

Tampak Belakang

Tampak Samping

(19) ID

(51) Klasifikasi Locarno : 22-03

(21) No. Permohonan DI : A00202407216

(22) Tanggal Penerimaan Permohonan DI :  
12 Desember 2024

(30) Data Prioritas :  
(31) Nomor (32) Tanggal (33) Negara

(43) Tanggal Pengumuman DI :  
23 Desember 2024

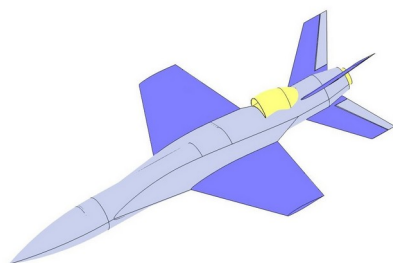
(71) Nama dan Alamat Pemohon Desain Industri:  
Badan Riset dan Inovasi Nasional (BRIN)  
Gedung B.J. Habibie, Jalan M.H. Thamrin Nomor 8,  
Jakarta Pusat 10340 Kebon Sirih, Menteng, Kota Adm.  
Jakarta Pusat, DKI Jakarta 10340, Indonesia (ID)

(72) Nama Pendesain :  
Hakiki, S.T., M.Sc.,ID Riyadi, S.T., M.Han,ID  
Idris Eko Putro, S.T., M.Sc.,ID Herma Yudhi, M.Eng,ID  
Oka Sudiana, S.T., M.Eng,ID Kurdianto, S.T.,  
M.Eng,ID Shandi Prio Laksono, S.T.,M.Eng,ID  
Ing. Anita Pascawati S.T.,ID Endro Artono, S.Pd,  
M.T.,ID Mirza Zulfikar Rahmat, S.T,ID Wimbo  
Yuniarto Nugroho, S.ST., M.Sc.,ID Kandi  
Rahardiyanti, S.T., M.T,ID Dr. Rika Andiarti,ID  
Dra. Sri Kliwati M.Kom.,ID Galang Ilham Islami, S.T,ID  
M. Arjuna Putra Perdana, S.T.,ID Lilis Mariani,  
M.Eng.,ID Dr. Arif Nur Hakim, M.Eng.,ID Dr.  
Heru Supriyatno, M.Eng.,ID Ir. Henny Setyaningsih,  
M.Si.,ID Ir. Mujtahid, M.T.,ID Bayu Prianto,  
M.Si.,ID Wiwiek Utami Dewi, S.T., M.Si.,ID  
Herry Pumomo, S.T.,M.T.,ID Dwi Setyaningsih,  
ST.M.Si.,ID Ir. Saeri, M.Si.,ID Hendra Gantina,  
S.T,ID Wely Pasadena, S.T, M.Han,ID

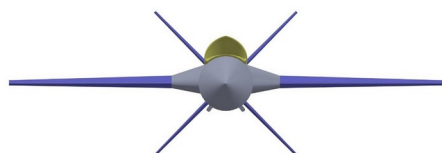
(74) Nama dan Alamat Konsultan Desain Industri :

(54) Judul Desain Industri : Rudal Berpendorong Turbojet dengan Dudukan Booster Assisted untuk Terbang Jelajah

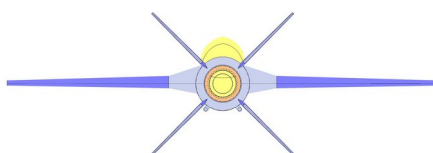
(57) Klaim :  
Bentuk,Konfigurasi



Tampak Perspektif

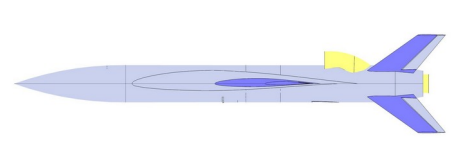


Tampak Depan



Tampak Atas

Tampak Belakang



Tampak Samping

Tampak Bawah

(19) ID

(51) Klasifikasi Locarno : 15-01

(21) No. Permohonan DI : A00202407310

(22) Tanggal Penerimaan Permohonan DI :  
13 Desember 2024

(30) Data Prioritas :  
(31) Nomor (32) Tanggal (33) Negara

(43) Tanggal Pengumuman DI :  
23 Desember 2024

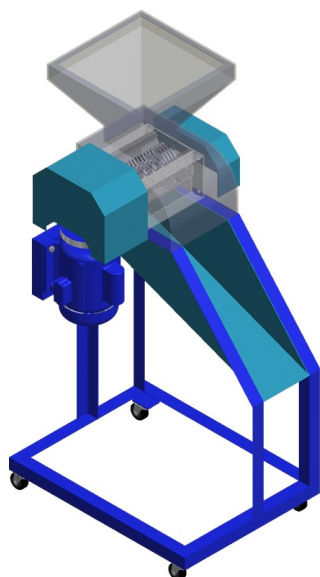
(71) Nama dan Alamat Pemohon Desain Industri:  
LPPMI INSTITUT TEKNOLOGI NASIONAL  
YOGYAKARTA  
Jalan Babarsari no 1A Tambak Bayan Caturtunggal,  
Depok, Kab. Sleman, DI Yogyakarta 55281, Indonesia (ID)

(72) Nama Pendesain :  
Rivan Muhfidin, S.T., M.Sc. ,ID Ir. Sely Novita  
Sari ST.,MT ,ID

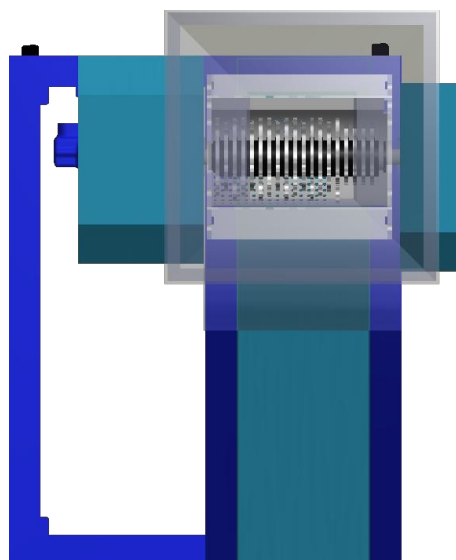
(74) Nama dan Alamat Konsultan Desain Industri :

(54) Judul Desain Industri : Mesin Pencacah Sampah Plastik dan Kain

(57) Klaim :  
Bentuk,Konfigurasi

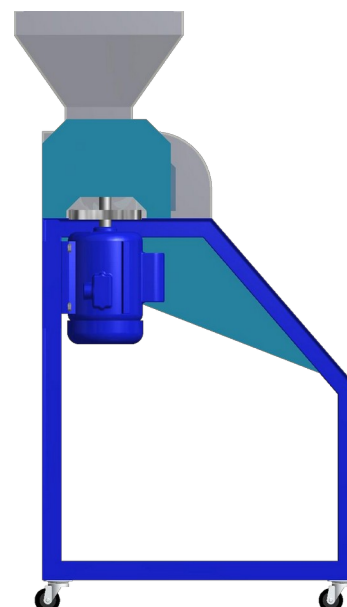
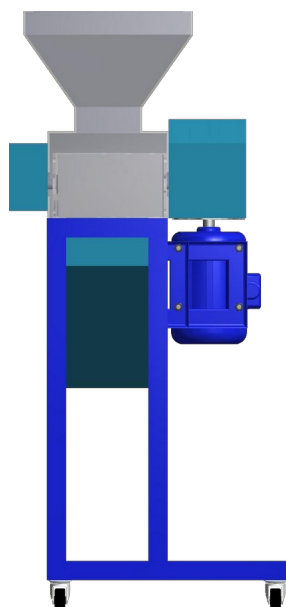
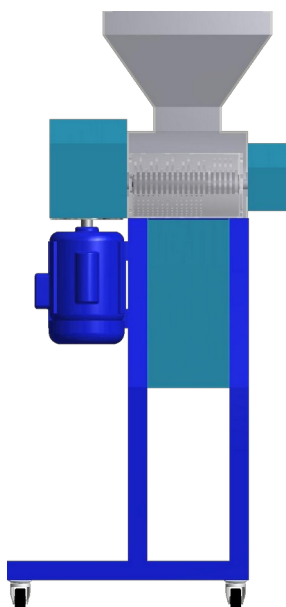


Tampak Perspektif



Tampak Atas

Tampak Bawah



Tampak Depan

Tampak Belakang

Tampak Samping

(19) ID

(51) **Klasifikasi Locarno : 13-99**

(21) **No. Permohonan DI :** A00202407312

(22) **Tanggal Penerimaan Permohonan DI :**  
13 Desember 2024

(30) **Data Prioritas :**  
(31) Nomor (32) Tanggal (33) Negara

(43) **Tanggal Pengumuman DI :**  
23 Desember 2024

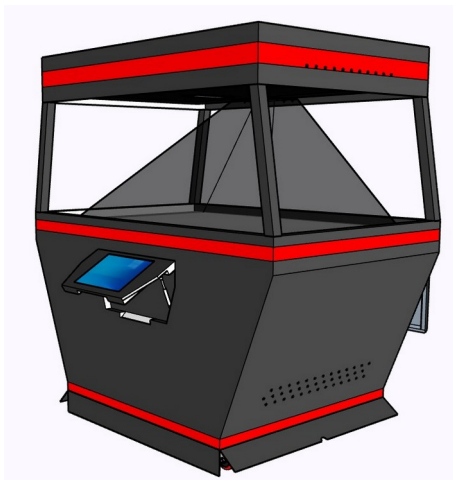
(71) **Nama dan Alamat Pemohon Desain Industri:**  
UNIVERSITAS TELKOM  
Jl. Telekomunikasi No. 01 Sukapura, Dayeuhkolot, Kab.  
Bandung, Jawa Barat 40257, Indonesia (ID)

(72) **Nama Pendesain :**  
ADY PURNA KURNIAWAN,ID MUHAMAD  
ADRIAN KIMIDITYA,ID YOHANES HADI  
PRABOWO,ID ADITYA PUTRA,ID AGIS R  
ALFANI YURO,ID RR. BILQIS SYIFA LATIEFA,ID  
GAMALIEL ERTHA PIRENA OKTAVIANTO,ID  
MUHAMMAD AZIZ,ID MUZAKKI ABDUL AZIZ,ID  
RAIHAN ARDIANA RAHMATULLAH,ID ARIS PUJUD  
KURNIAWAN,ID HARI NUGROHO,ID ULIL  
IKBAL,ID YURVAN IGO WIBOWO,ID

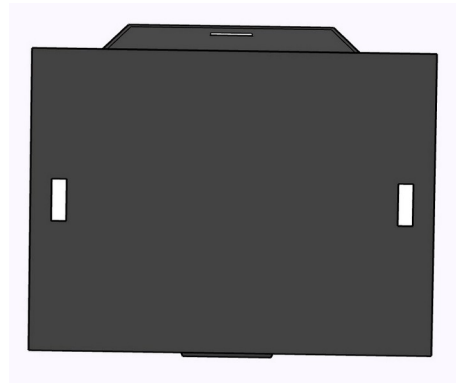
(74) **Nama dan Alamat Konsultan Desain Industri :**

(54) **Judul Desain Industri :** TransTrack Prism : Visualisasi Produk Holografik 3D pada Media Prisma

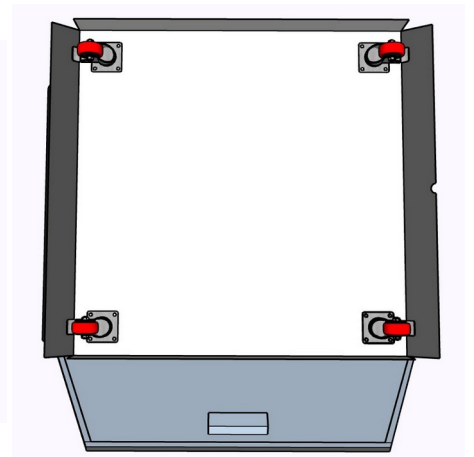
(57) **Klaim :**  
Bentuk,Konfigurasi,Komposisi Garis,Komposisi Warna



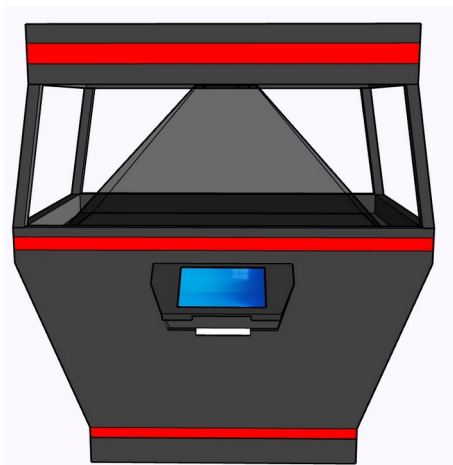
Tampak Perspektif



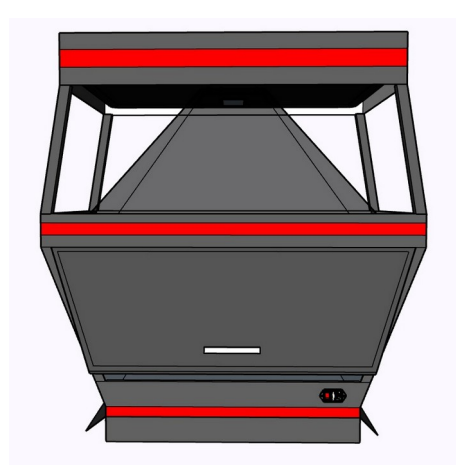
Tampak Atas



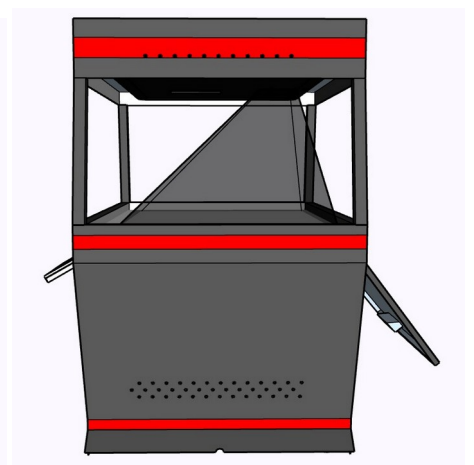
Tampak Bawah



Tampak Depan



Tampak Belakang



Tampak Samping



(19) ID

(51) **Klasifikasi Locarno : 10-02**

(21) **No. Permohonan DI :** A00202407327

(22) **Tanggal Penerimaan Permohonan DI :**  
13 Desember 2024

(30) **Data Prioritas :**

(31) Nomor (32) Tanggal (33) Negara  
CH2024-00465 19 September 2024 Switzerland (CH)

(43) **Tanggal Pengumuman DI :**  
23 Desember 2024

(71) **Nama dan Alamat Pemohon Desain Industri:**  
Turlen Holding SA  
rue du Jura 11, 2345 Les Breuleux, Switzerland (CH)

(72) **Nama Pendesain :**  
Cécile Guenat, CH

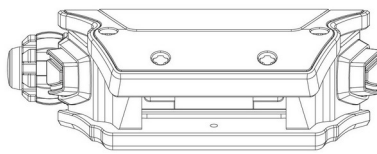
(74) **Nama dan Alamat Konsultan Desain Industri :**  
Risti Wulansari  
KMO Building, Floor 05 Suite 502 Jalan Kyai Maja No 1  
RT03/RW08

(54) **Judul Desain Industri :** Jam Tangan

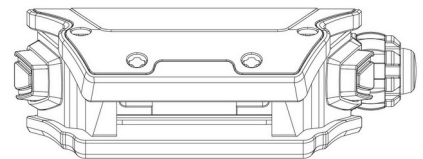
(57) **Klaim :**  
Bentuk, Konfigurasi, Komposisi Garis



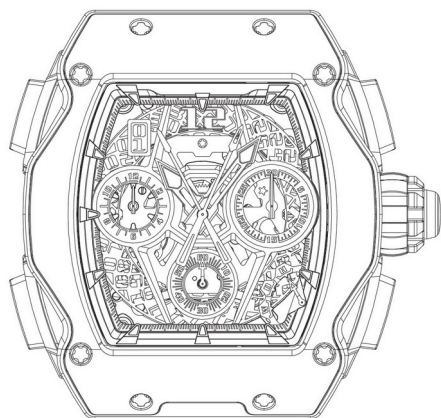
Tampak Perspektif



Tampak Atas



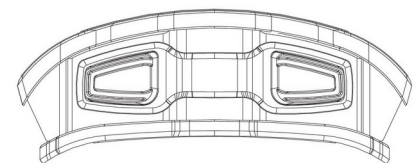
Tampak Bawah



Tampak Depan



Tampak Belakang



Tampak Samping



(19) ID

(51) **Klasifikasi Locarno : 10-07**

(21) **No. Permohonan DI :** A00202407316

(22) **Tanggal Penerimaan Permohonan DI :**  
13 Desember 2024

(30) **Data Prioritas :**

(31) Nomor (32) Tanggal (33) Negara  
CH2024-00465 19 September 2024 Switzerland (CH)

(43) **Tanggal Pengumuman DI :**  
23 Desember 2024

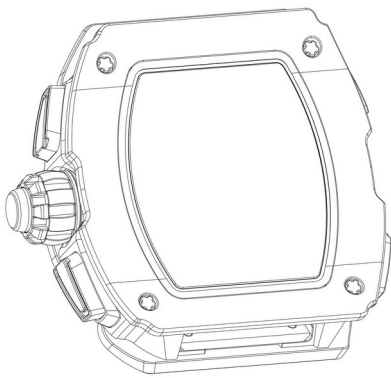
(71) **Nama dan Alamat Pemohon Desain Industri:**  
Turlen Holding SA  
rue du Jura 11, 2345 Les Breuleux, Switzerland (CH)

(72) **Nama Pendesain :**  
Cécile Guenat, CH

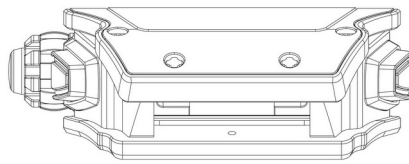
(74) **Nama dan Alamat Konsultan Desain Industri :**  
Risti Wulansari  
KMO Building, Floor 05 Suite 502 Jalan Kyai Maja No 1  
RT03/RW08

(54) **Judul Desain Industri :** Kas Jam Tangan

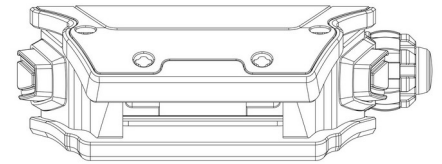
(57) **Klaim :**  
Bentuk, Konfigurasi, Komposisi Garis



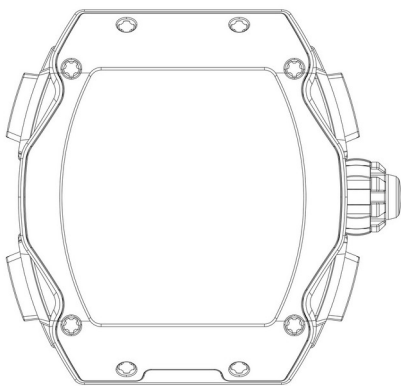
Tampak Perspektif



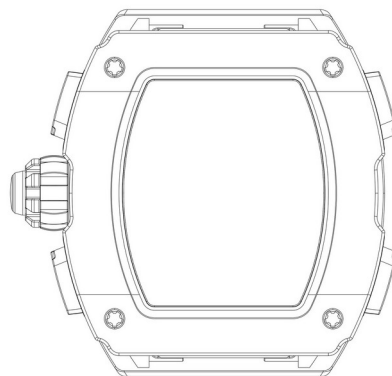
Tampak Atas



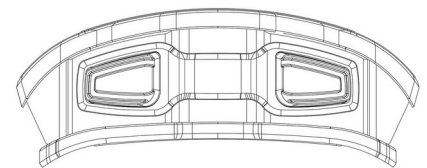
Tampak Bawah



Tampak Depan



Tampak Belakang



Tampak Samping

(19) ID

(51) **Klasifikasi Locarno : 10-07**

(21) **No. Permohonan DI :** A00202407317

(22) **Tanggal Penerimaan Permohonan DI :**  
13 Desember 2024

(30) **Data Prioritas :**

(31) Nomor (32) Tanggal (33) Negara  
CH2024-00465 19 September 2024 Switzerland (CH)

(43) **Tanggal Pengumuman DI :**  
23 Desember 2024

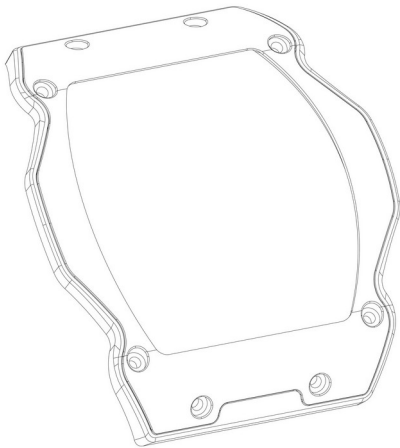
(71) **Nama dan Alamat Pemohon Desain Industri:**  
Turlen Holding SA  
rue du Jura 11, 2345 Les Breuleux, Switzerland (CH)

(72) **Nama Pendesain :**  
Cécile Guenat, CH

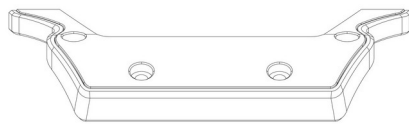
(74) **Nama dan Alamat Konsultan Desain Industri :**  
Risti Wulansari  
KMO Building, Floor 05 Suite 502 Jalan Kyai Maja No 1  
RT03/RW08

(54) **Judul Desain Industri :** Bezel Jam Tangan

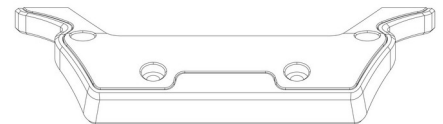
(57) **Klaim :**  
Bentuk, Konfigurasi, Komposisi Garis



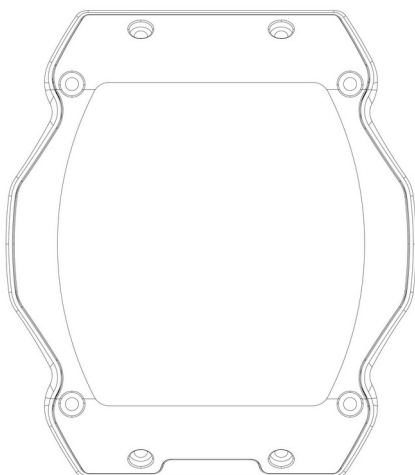
Tampak Perspektif



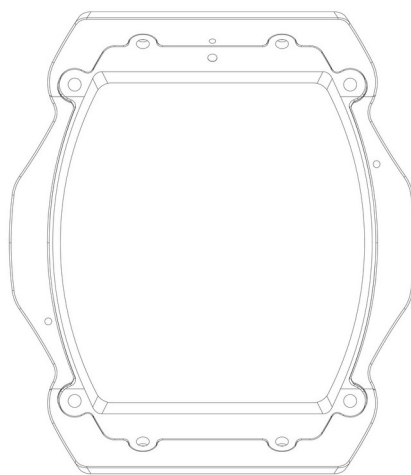
Tampak Atas



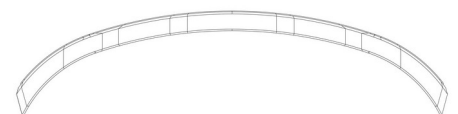
Tampak Bawah



Tampak Depan



Tampak Belakang



Tampak Samping

(19) ID

(51) Klasifikasi Locarno : 26-05

(21) No. Permohonan DI : A00202407318

(22) Tanggal Penerimaan Permohonan DI :  
13 Desember 2024

(30) Data Prioritas :  
(31) Nomor (32) Tanggal (33) Negara

(43) Tanggal Pengumuman DI :  
23 Desember 2024

(71) Nama dan Alamat Pemohon Desain Industri:  
UNIVERSITAS TELKOM  
Jl. Telekomunikasi No. 01 Sukapura, Dayeuhkolot, Kab.  
Bandung, Jawa Barat 40257, Indonesia (ID)

(72) Nama Pendesain :  
HANIF AZHAR, ID

(74) Nama dan Alamat Konsultan Desain Industri :

(54) Judul Desain Industri :  
Lampu Hias

(57) Klaim :  
Bentuk, Komposisi Garis



Tampak Perspektif



Tampak Atas



Tampak Bawah



Tampak Depan



Tampak Belakang



Tampak Samping



(19) ID

(51) Klasifikasi Locarno : 06-01

(21) No. Permohonan DI : A00202407320

(22) Tanggal Penerimaan Permohonan DI :  
13 Desember 2024

(30) Data Prioritas :  
(31) Nomor (32) Tanggal (33) Negara

(43) Tanggal Pengumuman DI :  
23 Desember 2024

(71) Nama dan Alamat Pemohon Desain Industri:  
Institut Teknologi Sepuluh Nopember (ITS)  
Kantor Transfer Teknologi Direktorat Inovasi dan  
Kawasan Sains Teknologi Gedung Pusat Riset Lantai 6  
Kampus ITS Sukolilo, Surabaya 60111 Jawa Timur Keputih,  
Sukolilo, Kota Surabaya, Jawa Timur 60111, Indonesia (ID)

(72) Nama Pendesain :  
Ellya Zulaikha, S.T, M.Sn, Ph.D,ID Masagung  
Sieswanto,ID Ari Dwi Krisbianto, S.T., M.Ds.,ID  
Syawalrizki Iqbal Abdurrahim, S.Ds,ID Amelia Putri,ID  
Irna Arlianti, S.T., M.Ds.,ID Nadia Septarina Purwanita,  
S.Ds.,ID

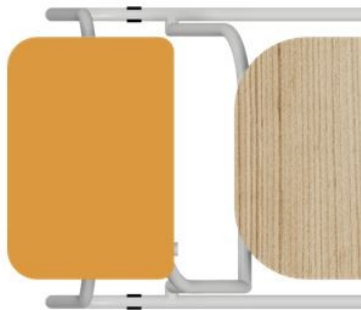
(74) Nama dan Alamat Konsultan Desain Industri :

(54) Judul Desain Industri : DESAIN KURSI BELAJAR DENGAN NOTE TABLE STACKING

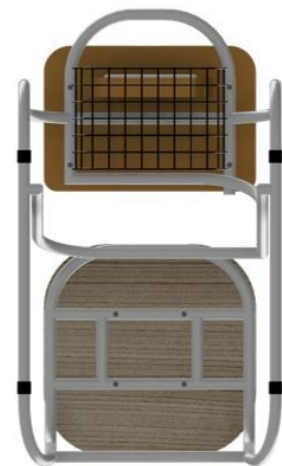
(57) Klaim :  
Bentuk,Konfigurasi,Komposisi Warna



Tampak Perspektif



Tampak Atas



Tampak Bawah



Tampak Depan

Tampak Belakang

Tampak Samping

(19) ID

(51) Klasifikasi Locarno : 07-02

(21) No. Permohonan DI : A00202407403

(22) Tanggal Penerimaan Permohonan DI :  
16 Desember 2024

(30) Data Prioritas :  
(31) Nomor (32) Tanggal (33) Negara

(43) Tanggal Pengumuman DI :  
23 Desember 2024

(71) Nama dan Alamat Pemohon Desain Industri:  
Dede Herna  
Jalan Kebon Mede No.134, RT.001/RW.006 Kamal,  
Kalideres, Kota Adm. Jakarta Barat, DKI Jakarta 11810,  
Indonesia (ID)

(72) Nama Pendesain :  
Dede Herna, ID

(74) Nama dan Alamat Konsultan Desain Industri :  
Krissantoso Bayu Aji, SH., MH.  
Ruko Mega Grosir Cempaka Mas Blok M1/11 Jl. Letjend.  
Suprpto 10640

(54) Judul Desain Industri : Kompor Gas Modern 10 Sumbu

(57) Klaim :  
Bentuk, Konfigurasi



Tampak Perspektif



Tampak Atas



Tampak Bawah



Tampak Depan



Tampak Belakang



Tampak Samping

(19) ID

(51) Klasifikasi Locarno : 07-07

(21) No. Permohonan DI : A00202407426

(22) Tanggal Penerimaan Permohonan DI :  
16 Desember 2024

(30) Data Prioritas :  
(31) Nomor (32) Tanggal (33) Negara

(43) Tanggal Pengumuman DI :  
23 Desember 2024

(71) Nama dan Alamat Pemohon Desain Industri:  
PT. Be Best International  
Jalan Industri Raya Blok D No.3A, RT 001 / RW 004 Kel.  
Pasir Jaya, Kec. Jatiuwung Kota Tangerang, Banten 15135  
Pasir Jaya, Jatiuwung, Kota Tangerang, Banten 15135,  
Indonesia (ID)

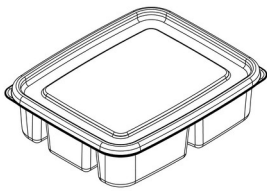
(72) Nama Pendesain :  
Yosef Mario Wijaya Waskitha, ID

(74) Nama dan Alamat Konsultan Desain Industri :

(54) Judul Desain Industri : Kotak Makan Sekat 5

(57) Klaim :  
Bentuk, Konfigurasi, Komposisi Garis

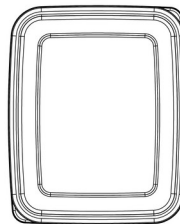
Kotak Makan Ukuran Sedang Sekat 5



Tampak Isometrik

Tampak Perspektif

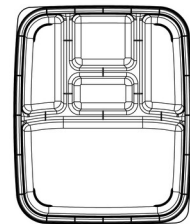
Kotak Makan Ukuran Sedang Sekat 5



Tampak Atas

Tampak Atas

Kotak Makan Ukuran Sedang Sekat 5



Tampak Bawah

Tampak Bawah

Kotak Makan Ukuran Sedang Sekat 5



Tampak Depan

Tampak Depan

Kotak Makan Ukuran Sedang Sekat 5



Tampak Belakang

Tampak Belakang

Kotak Makan Ukuran Sedang Sekat 5



Tampak Samping Kiri

Tampak Samping



(19) ID

(51) Klasifikasi Locarno : 07-07

(21) No. Permohonan DI : A00202407425

(22) Tanggal Penerimaan Permohonan DI :  
16 Desember 2024

(30) Data Prioritas :  
(31) Nomor (32) Tanggal (33) Negara

(43) Tanggal Pengumuman DI :  
23 Desember 2024

(71) Nama dan Alamat Pemohon Desain Industri:  
PT. Be Best International  
Jalan Industri Raya Blok D No.3A, RT 001 / RW 004 Kel.  
Pasir Jaya, Kec. Jatiuwung Kota Tangerang, Banten 15135  
Pasir Jaya, Jatiuwung, Kota Tangerang, Banten 15135,  
Indonesia (ID)

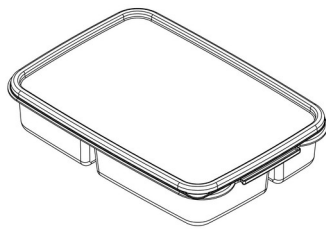
(72) Nama Pendesain :  
Yosef Mario Wijaya Waskitha, ID

(74) Nama dan Alamat Konsultan Desain Industri :

(54) Judul Desain Industri : Kotak Makan Sekat 5 Bulat

(57) Klaim :  
Bentuk, Konfigurasi, Komposisi Garis

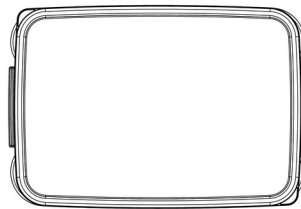
Kotak Makan Ukuran Besar Sekat 5 Bulat



Tampak Isometrik

Tampak Perspektif

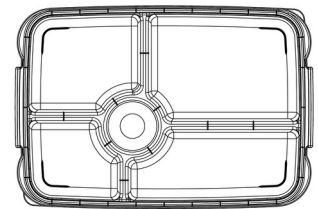
Kotak Makan Ukuran Besar Sekat 5 Bulat



Tampak Atas

Tampak Atas

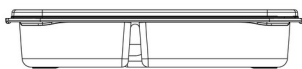
Kotak Makan Ukuran Besar Sekat 5 Bulat



Tampak Bawah

Tampak Bawah

Kotak Makan Ukuran Besar Sekat 5 Bulat



Tampak Depan

Tampak Depan

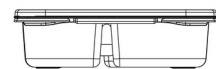
Kotak Makan Ukuran Besar Sekat 5 Bulat



Tampak Belakang

Tampak Belakang

Kotak Makan Ukuran Besar Sekat 5 Bulat



Tampak Samping Kiri

Tampak Samping

(19) ID

(51) Klasifikasi Locarno : 07-07

(21) No. Permohonan DI : A00202407428

(22) Tanggal Penerimaan Permohonan DI :  
16 Desember 2024

(30) Data Prioritas :  
(31) Nomor (32) Tanggal (33) Negara

(43) Tanggal Pengumuman DI :  
23 Desember 2024

(71) Nama dan Alamat Pemohon Desain Industri:  
PT. Be Best International  
Jalan Industri Raya Blok D No.3A, RT 001 / RW 004 Kel.  
Pasir Jaya, Kec. Jatiuwung Kota Tangerang, Banten 15135  
Pasir Jaya, Jatiuwung, Kota Tangerang, Banten 15135,  
Indonesia (ID)

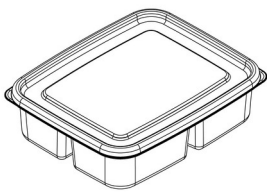
(72) Nama Pendesain :  
Yosef Mario Wijaya Waskitha, ID

(74) Nama dan Alamat Konsultan Desain Industri :

(54) Judul Desain Industri : Kotak Makan Sekat 4

(57) Klaim :  
Bentuk, Konfigurasi, Komposisi Garis

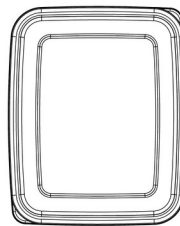
Kotak Makan Ukuran Sedang Sekat 4



Tampak Isometrik

Tampak Perspektif

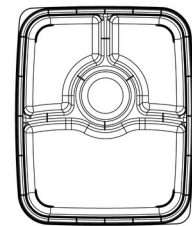
Kotak Makan Ukuran Sedang Sekat 4



Tampak Atas

Tampak Atas

Kotak Makan Ukuran Sedang Sekat 4



Tampak Bawah

Tampak Bawah

Kotak Makan Ukuran Sedang Sekat 4



Tampak Depan

Tampak Depan

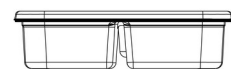
Kotak Makan Ukuran Sedang Sekat 4



Tampak Belakang

Tampak Belakang

Kotak Makan Ukuran Sedang Sekat 4



Tampak Samping Kiri

Tampak Samping

(19) ID

(51) Klasifikasi Locarno : 07-07

(21) No. Permohonan DI : A00202407427

(22) Tanggal Penerimaan Permohonan DI :  
16 Desember 2024

(30) Data Prioritas :  
(31) Nomor (32) Tanggal (33) Negara

(43) Tanggal Pengumuman DI :  
23 Desember 2024

(71) Nama dan Alamat Pemohon Desain Industri:  
PT. Be Best International  
Jalan Industri Raya Blok D No.3A, RT 001 / RW 004 Kel.  
Pasir Jaya, Kec. Jatiuwung Kota Tangerang, Banten 15135  
Pasir Jaya, Jatiuwung, Kota Tangerang, Banten 15135,  
Indonesia (ID)

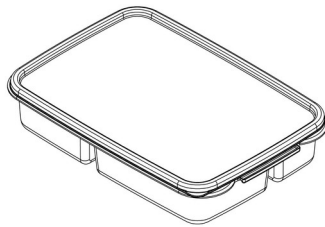
(72) Nama Pendesain :  
Yosef Mario Wijaya Waskitha, ID

(74) Nama dan Alamat Konsultan Desain Industri :

(54) Judul Desain Industri : Kotak Makan Sekat 4 Diagonal

(57) Klaim :  
Bentuk, Konfigurasi, Komposisi Garis

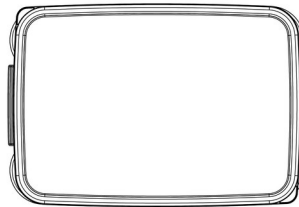
Kotak Makan Ukuran Besar Sekat 4 Diagonal



Tampak Isometrik

Tampak Perspektif

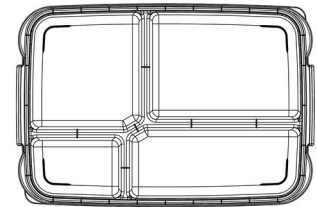
Kotak Makan Ukuran Besar Sekat 4 Diagonal



Tampak Atas

Tampak Atas

Kotak Makan Ukuran Besar Sekat 4 Diagonal



Tampak Bawah

Tampak Bawah

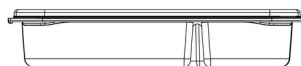
Kotak Makan Ukuran Besar Sekat 4 Diagonal



Tampak Depan

Tampak Depan

Kotak Makan Ukuran Besar Sekat 4 Diagonal



Tampak Belakang

Tampak Belakang

Kotak Makan Ukuran Besar Sekat 4 Diagonal



Tampak Samping Kiri

Tampak Samping

(19) ID

(51) Klasifikasi Locarno : 07-07

(21) No. Permohonan DI : A00202407429

(22) Tanggal Penerimaan Permohonan DI :  
16 Desember 2024

(30) Data Prioritas :  
(31) Nomor (32) Tanggal (33) Negara

(43) Tanggal Pengumuman DI :  
23 Desember 2024

(71) Nama dan Alamat Pemohon Desain Industri:  
PT. Be Best International  
Jalan Industri Raya Blok D No.3A, RT 001 / RW 004 Kel.  
Pasir Jaya, Kec. Jatiuwung Kota Tangerang, Banten 15135  
Pasir Jaya, Jatiuwung, Kota Tangerang, Banten 15135,  
Indonesia (ID)

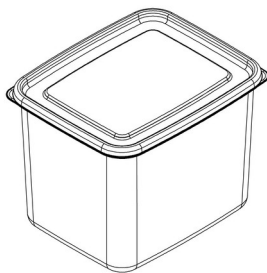
(72) Nama Pendesain :  
Yosef Mario Wijaya Waskitha, ID

(74) Nama dan Alamat Konsultan Desain Industri :

(54) Judul Desain Industri : Kotak Penyimpanan

(57) Klaim :  
Konfigurasi, Komposisi Garis, Bentuk

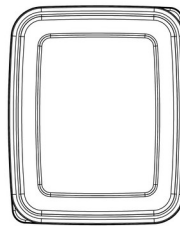
Kotak Penyimpanan Kapasitas 3 Liter



Tampak Isometrik

Tampak Perspektif

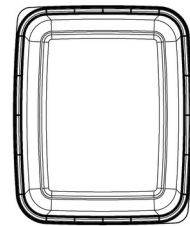
Kotak Penyimpanan Kapasitas 3 Liter



Tampak Atas

Tampak Atas

Kotak Penyimpanan Kapasitas 3 Liter



Tampak Bawah

Tampak Bawah

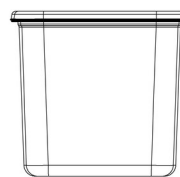
Kotak Penyimpanan Kapasitas 3 Liter



Tampak Depan

Tampak Depan

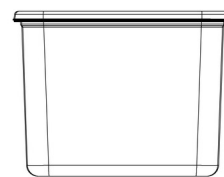
Kotak Penyimpanan Kapasitas 3 Liter



Tampak Belakang

Tampak Belakang

Kotak Penyimpanan Kapasitas 3 Liter



Tampak Samping Kiri

Tampak Samping

(19) ID

(51) Klasifikasi Locarno : 14-06

(21) No. Permohonan DI : A00202407433

(22) Tanggal Penerimaan Permohonan DI :  
16 Desember 2024

(30) Data Prioritas :  
(31) Nomor (32) Tanggal (33) Negara

(43) Tanggal Pengumuman DI :  
23 Desember 2024

(71) Nama dan Alamat Pemohon Desain Industri:  
PT Dawey Etech Indonesia  
Kawasan Industri Terpadu Indonesia China Kaveling 49,  
Lantai 4, Ruang 101 Nagasari, Serang Baru, Kab. Bekasi,  
Jawa Barat 17330, Indonesia (ID)

(72) Nama Pendesain :  
Yeoslina Dewi, ID

(74) Nama dan Alamat Konsultan Desain Industri :

(54) Judul Desain Industri :  
Tongkat Swafoto Kaki Empat

(57) Klaim :  
Bentuk, Konfigurasi, Komposisi Garis, Komposisi Warna



Tampak Perspektif



Tampak Atas



Tampak Bawah



Tampak Depan

Tampak Belakang

Tampak Samping

(19) ID

(51) Klasifikasi Locarno : 13-01

(21) No. Permohonan DI : A00202407434

(22) Tanggal Penerimaan Permohonan DI :  
16 Desember 2024

(30) Data Prioritas :  
(31) Nomor (32) Tanggal (33) Negara

(43) Tanggal Pengumuman DI :  
23 Desember 2024

(71) Nama dan Alamat Pemohon Desain Industri:  
AUKAR BOY  
Jl. Johar Golf Raya No. 56 BGM PIK, RT.003/RW.006  
Kamal Muara, Penjaringan, Kota Adm. Jakarta Utara, DKI  
Jakarta 14470, Indonesia (ID)

(72) Nama Pendesain :  
AUKAR BOY, ID

(74) Nama dan Alamat Konsultan Desain Industri :  
Devi Yulian,  
Jalan Pangeran Jayakarta No. 117 Blok. C-4, Jakarta  
Pusat

(54) Judul Desain Industri : SILENT INVERTER GENERATOR

(57) Klaim :  
Konfigurasi



Tampak Perspektif



Tampak Atas



Tampak Bawah

Tampak Depan

Tampak Belakang

Tampak Samping



(19) ID

(51) Klasifikasi Locarno : 13-01

(21) No. Permohonan DI : A00202407435

(22) Tanggal Penerimaan Permohonan DI :  
16 Desember 2024

(30) Data Prioritas :  
(31) Nomor (32) Tanggal (33) Negara

(43) Tanggal Pengumuman DI :  
23 Desember 2024

(71) Nama dan Alamat Pemohon Desain Industri:  
AUKAR BOY  
Jl. Johar Golf Raya No. 56 BGM PIK, RT.003/RW.006  
Kamal Muara, Penjaringan, Kota Adm. Jakarta Utara, DKI  
Jakarta 14470, Indonesia (ID)

(72) Nama Pendesain :  
AUKAR BOY, ID

(74) Nama dan Alamat Konsultan Desain Industri :  
Devi Yulian,  
Jalan Pangeran Jayakarta No. 117 Blok. C-4, Jakarta  
Pusat

(54) Judul Desain Industri : SILENT INVERTER GENERATOR

(57) Klaim :  
Konfigurasi



Tampak Perspektif



Tampak Atas

Tampak Bawah



Tampak Depan



Tampak Belakang



Tampak Samping

(19) ID

(51) Klasifikasi Locarno : 13-03

(21) No. Permohonan DI : A00202407439

(22) Tanggal Penerimaan Permohonan DI :  
16 Desember 2024

(30) Data Prioritas :  
(31) Nomor (32) Tanggal (33) Negara

(43) Tanggal Pengumuman DI :  
23 Desember 2024

(71) Nama dan Alamat Pemohon Desain Industri:  
Badan Riset dan Inovasi Nasional (BRIN)  
Gedung B.J. Habibie Jalan M.H. Thamrin Nomor 8 Kebon  
Sirih, Menteng, Kota Adm. Jakarta Pusat, DKI Jakarta 10340,  
Indonesia (ID)

(72) Nama Pendesain :  
Dewi Rianti Mandasari, S.T., M.T. ,ID Dr. Cuk  
Supriyadi Ali Nandar, S.T., M.Eng. ,ID Katri Yulianto,  
S.T., M.T. ,ID Endra Dwi Purnomo, S.T. ,ID  
Amiruddin Aziz, S.T. ,ID Lia Amelia, S.T. ,ID

(74) Nama dan Alamat Konsultan Desain Industri :

(54) Judul Desain Industri : Motor Listrik Arus Searah Tanpa Sikat

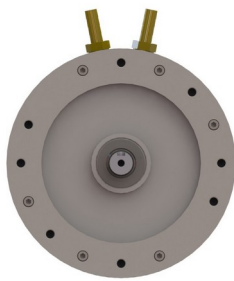
(57) Klaim :  
Bentuk,Konfigurasi



Tampak Perspektif



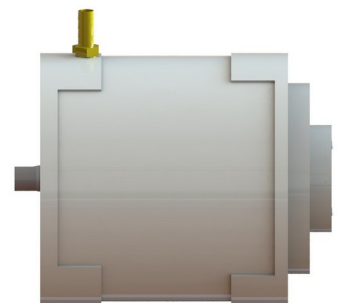
Tampak Atas



Tampak Depan



Tampak Belakang



Tampak Samping

(19) ID

(51) Klasifikasi Locarno : 06-01

(21) No. Permohonan DI : A00202407444

(22) Tanggal Penerimaan Permohonan DI :  
16 Desember 2024

(30) Data Prioritas :  
(31) Nomor (32) Tanggal (33) Negara

(43) Tanggal Pengumuman DI :  
23 Desember 2024

(71) Nama dan Alamat Pemohon Desain Industri:  
Institut Teknologi Sepuluh Nopember (ITS)  
Kantor Transfer Teknologi Direktorat Inovasi dan  
Kawasan Sains Teknologi Gedung Pusat Riset Lantai 6  
Kampus ITS Sukolilo, Surabaya 60111 Jawa Timur Keputih,  
Sukolilo, Kota Surabaya, Jawa Timur 60111, Indonesia (ID)

(72) Nama Pendesain :  
MY Alief Samboro, S.T., M.Ds.,ID Sania  
Lukitasari,ID

(74) Nama dan Alamat Konsultan Desain Industri :

(54) Judul Desain Industri : Kursi Daur Ulang Limbah Padat Industri Keramik

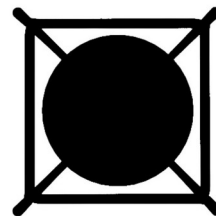
(57) Klaim :  
Bentuk, Komposisi Warna



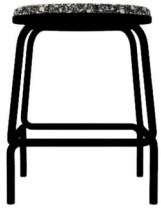
Tampak Perspektif



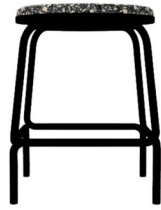
Tampak Atas



Tampak Bawah



Tampak Depan



Tampak Belakang



Tampak Samping

(19) ID

(51) Klasifikasi Locarno : 21-01

(21) No. Permohonan DI : A00202407443

(22) Tanggal Penerimaan Permohonan DI :  
16 Desember 2024

(30) Data Prioritas :  
(31) Nomor (32) Tanggal (33) Negara

(43) Tanggal Pengumuman DI :  
23 Desember 2024

(71) Nama dan Alamat Pemohon Desain Industri:  
Institut Teknologi Sepuluh Nopember (ITS)  
Kantor Transfer Teknologi Direktorat Inovasi dan  
Kawasan Sains Teknologi Gedung Pusat Riset Lantai 6  
Kampus ITS Sukolilo, Surabaya 60111 Jawa Timur Keputih,  
Sukolilo, Kota Surabaya, Jawa Timur 60111, Indonesia (ID)

(72) Nama Pendesain :  
Primaditya Hakim, S.Sn.,M.Ds.,ID Miftah Adnan  
Sholahudin ,ID

(74) Nama dan Alamat Konsultan Desain Industri :

(54) Judul Desain Industri : Mainan Figur Koleksi Bertema Wayang Pandawa Lima

(57) Klaim :  
Bentuk,Konfigurasi,Komposisi Warna



Tampak Perspektif



Tampak Atas



Tampak Bawah



Tampak Depan



Tampak Belakang



Tampak Samping



(19) ID

(51) Klasifikasi Locarno : 19-07

(21) No. Permohonan DI : A00202407446

(22) Tanggal Penerimaan Permohonan DI :  
16 Desember 2024

(30) Data Prioritas :  
(31) Nomor (32) Tanggal (33) Negara

(43) Tanggal Pengumuman DI :  
23 Desember 2024

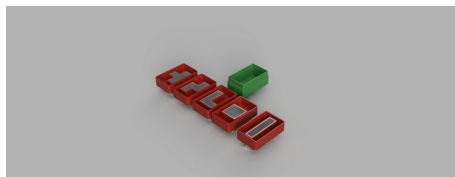
(71) Nama dan Alamat Pemohon Desain Industri:  
Institut Teknologi Sepuluh Nopember (ITS)  
Kantor Transfer Teknologi Direktorat Inovasi dan  
Kawasan Sains Teknologi Gedung Pusat Riset Lantai 6  
Kampus ITS Sukolilo, Surabaya 60111 Jawa Timur Keputih,  
Sukolilo, Kota Surabaya, Jawa Timur 60111, Indonesia (ID)

(72) Nama Pendesain :  
Ellya Zulaikha, S.T., M.Sn., Ph.D.,ID Putri Irbah  
Falihah,ID

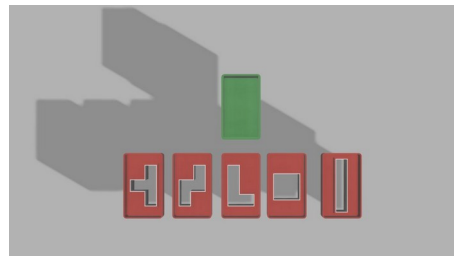
(74) Nama dan Alamat Konsultan Desain Industri :

(54) Judul Desain Industri : Sarana Memasak untuk Anak Sebagai Media Edukasi

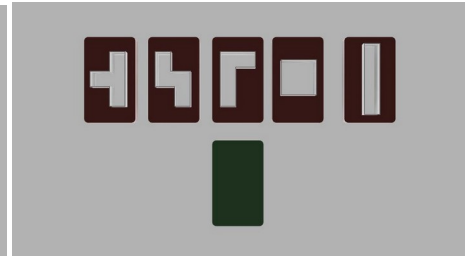
(57) Klaim :  
Bentuk,Konfigurasi,Komposisi Warna



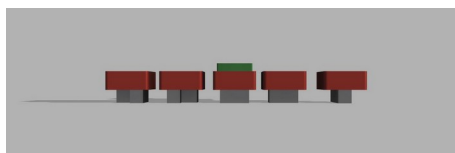
Tampak Perspektif



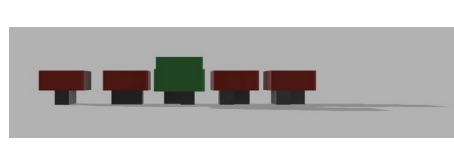
Tampak Atas



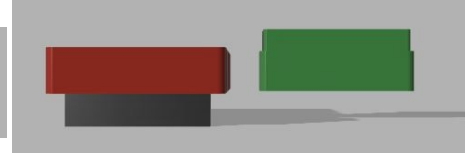
Tampak Bawah



Tampak Depan



Tampak Belakang



Tampak Samping

(19) ID

(51) Klasifikasi Locarno : 07-06

(21) No. Permohonan DI : A00202407445

(22) Tanggal Penerimaan Permohonan DI :  
16 Desember 2024

(30) Data Prioritas :  
(31) Nomor (32) Tanggal (33) Negara

(43) Tanggal Pengumuman DI :  
23 Desember 2024

(71) Nama dan Alamat Pemohon Desain Industri:  
Institut Teknologi Sepuluh Nopember (ITS)  
Kantor Transfer Teknologi Direktorat Inovasi dan  
Kawasan Sains Teknologi Gedung Pusat Riset Lantai 6  
Kampus ITS Sukolilo, Surabaya 60111 Jawa Timur Keputih,  
Sukolilo, Kota Surabaya, Jawa Timur 60111, Indonesia (ID)

(72) Nama Pendesain :  
Bambang Tristiyono, S.T., M.Si.,ID Aisyah Nabila  
Zein,ID

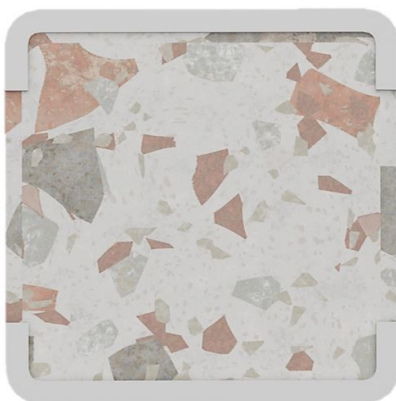
(74) Nama dan Alamat Konsultan Desain Industri :

(54) Judul Desain Industri :  
Produk Tatakan Gelas Limbah Marmer

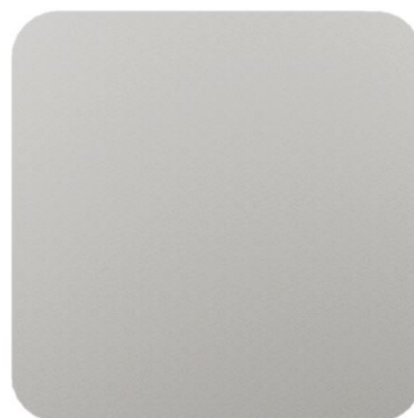
(57) Klaim :  
Konfigurasi,Bentuk,Komposisi Warna



Tampak Perspektif



Tampak Atas



Tampak Bawah



Tampak Depan



Tampak Belakang



Tampak Samping



(19) ID

(51) Klasifikasi Locarno : 09-03

(21) No. Permohonan DI : A00202407449

(22) Tanggal Penerimaan Permohonan DI :  
16 Desember 2024

(30) Data Prioritas :  
(31) Nomor (32) Tanggal (33) Negara

(43) Tanggal Pengumuman DI :  
23 Desember 2024

(71) Nama dan Alamat Pemohon Desain Industri:  
Universitas Merdeka Malang  
Jl. Terusan Raya Dieng no. 62-64 Pisangcandi, Sukun,  
Kota Malang, Jawa Timur 65146, Indonesia (ID)

(72) Nama Pendesain :  
Adisti Safrilia, ST., Ars., M.Ars,ID Ayu Fitriatul  
'Ulya, ST.,M.Sc,ID Muhammad Danang Setioko,  
S.ST.Par., M.M.,ID Gilang Sandhubaya, S.Tr.Par.,  
MM., CHE,ID Rhiza Eka Purwanto, MA,ID Sari  
Mawaddahni, ST., M.Ars,ID

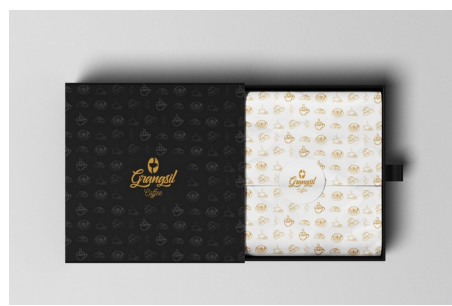
(74) Nama dan Alamat Konsultan Desain Industri :

(54) Judul Desain Industri :  
Desain Box Hampers Kopi Grangsil

(57) Klaim :  
Bentuk,Komposisi Garis,Komposisi Warna

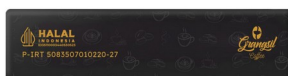


Tampak Perspektif



Tampak Atas

Tampak Bawah



Tampak Depan



Tampak Belakang

Tampak Samping

(19) ID

(51) Klasifikasi Locarno : 03-01

(21) No. Permohonan DI : A00202407447

(22) Tanggal Penerimaan Permohonan DI :  
16 Desember 2024

(30) Data Prioritas :  
(31) Nomor (32) Tanggal (33) Negara

(43) Tanggal Pengumuman DI :  
23 Desember 2024

(71) Nama dan Alamat Pemohon Desain Industri:  
Institut Teknologi Sepuluh Nopember (ITS)  
Kantor Transfer Teknologi Direktorat Inovasi dan  
Kawasan Sains Teknologi Gedung Pusat Riset Lantai 6  
Kampus ITS Sukolilo, Surabaya 60111 Jawa Timur Keputih,  
Sukolilo, Kota Surabaya, Jawa Timur 60111, Indonesia (ID)

(72) Nama Pendesain :  
Gunanda Tiara Maharany, S.Ds., M.Ds.,ID Dinda  
Punjung Puji Safitri, ID

(74) Nama dan Alamat Konsultan Desain Industri :

(54) Judul Desain Industri : Tas Wanita dari Kayu Sonokeling

(57) Klaim :  
Bentuk, Konfigurasi, Komposisi Warna



Tampak Perspektif



Tampak Atas



Tampak Bawah



Tampak Depan



Tampak Belakang



Tampak Samping

(19) ID

(51) Klasifikasi Locarno : 20-02

(21) No. Permohonan DI : A00202407454

(22) Tanggal Penerimaan Permohonan DI :  
16 Desember 2024

(30) Data Prioritas :  
(31) Nomor (32) Tanggal (33) Negara

(43) Tanggal Pengumuman DI :  
23 Desember 2024

(71) Nama dan Alamat Pemohon Desain Industri:  
Institut Teknologi Sepuluh Nopember (ITS)  
Kantor Transfer Teknologi Direktorat Inovasi dan  
Kawasan Sains Teknologi Gedung Pusat Riset Lantai 6  
Kampus ITS Sukolilo, Surabaya 60111 Jawa Timur Keputih,  
Sukolilo, Kota Surabaya, Jawa Timur 60111, Indonesia (ID)

(72) Nama Pendesain :  
MY Alief Samboro, S.T., M.Ds.,ID Ardan Anugrah  
Mihrob,ID

(74) Nama dan Alamat Konsultan Desain Industri :

(54) Judul Desain Industri : STORAGE MATERIAL

(57) Klaim :  
Bentuk, Konfigurasi, Komposisi Warna



Tampak Perspektif



Tampak Atas



Tampak Bawah



Tampak Depan



Tampak Belakang



Tampak Samping

(19) ID

(51) Klasifikasi Locarno : 12-11

(21) No. Permohonan DI : A00202407453

(22) Tanggal Penerimaan Permohonan DI :  
16 Desember 2024

(30) Data Prioritas :  
(31) Nomor (32) Tanggal (33) Negara

(43) Tanggal Pengumuman DI :  
23 Desember 2024

(71) Nama dan Alamat Pemohon Desain Industri:  
Institut Teknologi Sepuluh Nopember (ITS)  
Kantor Transfer Teknologi Direktorat Inovasi dan  
Kawasan Sains Teknologi Gedung Pusat Riset Lantai 6  
Kampus ITS Sukolilo, Surabaya 60111 Jawa Timur Keputih,  
Sukolilo, Kota Surabaya, Jawa Timur 60111, Indonesia (ID)

(72) Nama Pendesain :  
Arie Kurniawan, S.T.,M.Ds.,ID Azzakulqi Ziven  
Ubhayahita,ID

(74) Nama dan Alamat Konsultan Desain Industri :

(54) Judul Desain Industri : Sepeda Listrik Kargo Roda Tiga

(57) Klaim :  
Bentuk,Komposisi Warna



Tampak Perspektif



Tampak Atas



Tampak Bawah



Tampak Depan

Tampak Belakang

Tampak Samping

(19) ID

(51) Klasifikasi Locarno : 02-04

(21) No. Permohonan DI : A00202407457

(22) Tanggal Penerimaan Permohonan DI :  
16 Desember 2024

(30) Data Prioritas :  
(31) Nomor (32) Tanggal (33) Negara

(43) Tanggal Pengumuman DI :  
23 Desember 2024

(71) Nama dan Alamat Pemohon Desain Industri:  
Institut Teknologi Sepuluh Nopember (ITS)  
Kantor Transfer Teknologi Direktorat Inovasi dan  
Kawasan Sains Teknologi Gedung Pusat Riset Lantai 6  
Kampus ITS Sukolilo, Surabaya 60111 Jawa Timur Keputih,  
Sukolilo, Kota Surabaya, Jawa Timur 60111, Indonesia (ID)

(72) Nama Pendesain :  
Gunanda Tiara Maharany, S.Ds., M.Ds.,ID  
Mochamad Arfasyah Zidan Ismael,ID

(74) Nama dan Alamat Konsultan Desain Industri :

(54) Judul Desain Industri : Sepatu BMX Freestyle Lokal

(57) Klaim :  
Bentuk,Komposisi Warna



Tampak Perspektif



Tampak Atas



Tampak Bawah



Tampak Depan



Tampak Belakang



Tampak Samping





(19) ID

(51) Klasifikasi Locarno : 12-08

(21) No. Permohonan DI : A00202407456

(22) Tanggal Penerimaan Permohonan DI :  
16 Desember 2024

(30) Data Prioritas :  
(31) Nomor (32) Tanggal (33) Negara

(43) Tanggal Pengumuman DI :  
23 Desember 2024

(71) Nama dan Alamat Pemohon Desain Industri:  
Institut Teknologi Sepuluh Nopember (ITS)  
Kantor Transfer Teknologi Direktorat Inovasi dan  
Kawasan Sains Teknologi Gedung Pusat Riset Lantai 6  
Kampus ITS Sukolilo, Surabaya 60111 Jawa Timur Keputih,  
Sukolilo, Kota Surabaya, Jawa Timur 60111, Indonesia (ID)

(72) Nama Pendesain :  
Dr. Agus Windharto, DEA. ,ID Reza Ismail  
Muzakkir,ID

(74) Nama dan Alamat Konsultan Desain Industri :

(54) Judul Desain Industri : Mobil Pengiriman Elektrik untuk Distribusi Logistik E-Commerce

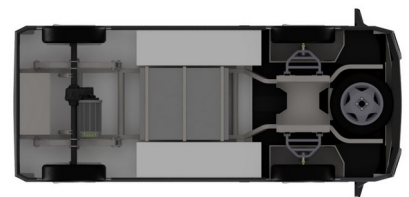
(57) Klaim :  
Bentuk,Komposisi Warna



Tampak Perspektif



Tampak Atas



Tampak Bawah



Tampak Depan



Tampak Belakang



Tampak Samping

(19) ID

(51) Klasifikasi Locarno : 21-03

(21) No. Permohonan DI : A00202407455

(22) Tanggal Penerimaan Permohonan DI :  
16 Desember 2024

(30) Data Prioritas :  
(31) Nomor (32) Tanggal (33) Negara

(43) Tanggal Pengumuman DI :  
23 Desember 2024

(71) Nama dan Alamat Pemohon Desain Industri:  
Institut Teknologi Sepuluh Nopember (ITS)  
Kantor Transfer Teknologi Direktorat Inovasi dan  
Kawasan Sains Teknologi Gedung Pusat Riset Lantai 6  
Kampus ITS Sukolilo, Surabaya 60111 Jawa Timur Keputih,  
Sukolilo, Kota Surabaya, Jawa Timur 60111, Indonesia (ID)

(72) Nama Pendesain :  
Prof. Dr. Ir. Bambang Iskandariawan, M.Eng.,ID  
Muhammad Rizqullah,ID

(74) Nama dan Alamat Konsultan Desain Industri :

(54) Judul Desain Industri : Perancangan Sepeda Air Dengan Sistem Tandem untuk Sarana Wahana Bahari di Telaga Sarangan

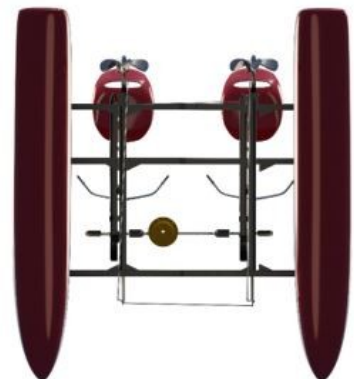
(57) Klaim :  
Bentuk,Konfigurasi



Tampak Perspektif



Tampak Atas



Tampak Bawah



Tampak Depan



Tampak Belakang



Tampak Samping

(19) ID

(51) Klasifikasi Locarno : 09-03

(21) No. Permohonan DI : A00202407458

(22) Tanggal Penerimaan Permohonan DI :  
16 Desember 2024

(30) Data Prioritas :  
(31) Nomor (32) Tanggal (33) Negara

(43) Tanggal Pengumuman DI :  
23 Desember 2024

(71) Nama dan Alamat Pemohon Desain Industri:  
Institut Teknologi Sepuluh Nopember (ITS)  
Kantor Transfer Teknologi Direktorat Inovasi dan  
Kawasan Sains Teknologi Gedung Pusat Riset Lantai 6  
Kampus ITS Sukolilo, Surabaya 60111 Jawa Timur Keputih,  
Sukolilo, Kota Surabaya, Jawa Timur 60111, Indonesia (ID)

(72) Nama Pendesain :  
MY Alief Samboro, S.T., M.Ds.,ID Hatindriya  
Pramudita,ID

(74) Nama dan Alamat Konsultan Desain Industri :

(54) Judul Desain Industri : Tempat Tisu terbuat dari Beton Limbah Cangkang Kerang

(57) Klaim :  
Bentuk,Konfigurasi,Komposisi Warna



Tampak Perspektif



Tampak Atas



Tampak Bawah



Tampak Depan



Tampak Belakang



Tampak Samping

(19) ID

(51) Klasifikasi Locarno : 11-02

(21) No. Permohonan DI : A00202407459

(22) Tanggal Penerimaan Permohonan DI :  
16 Desember 2024

(30) Data Prioritas :  
(31) Nomor (32) Tanggal (33) Negara

(43) Tanggal Pengumuman DI :  
23 Desember 2024

(71) Nama dan Alamat Pemohon Desain Industri:  
Institut Teknologi Sepuluh Nopember (ITS)  
Kantor Transfer Teknologi Direktorat Inovasi dan  
Kawasan Sains Teknologi Gedung Pusat Riset Lantai 6  
Kampus ITS Sukolilo, Surabaya 60111 Jawa Timur Keputih,  
Sukolilo, Kota Surabaya, Jawa Timur 60111, Indonesia (ID)

(72) Nama Pendesain :  
Ari Dwi Krisbianto, S.T., M.Ds.,ID Najma Irfina ,ID

(74) Nama dan Alamat Konsultan Desain Industri :

(54) Judul Desain Industri : Kotak Perhiasan Dengan Teknik Inlay Material Kayu Dan Logam

(57) Klaim :  
Bentuk,Komposisi Warna



Tampak Perspektif



Tampak Atas



Tampak Bawah



Tampak Depan



Tampak Belakang



Tampak Samping

(19) ID

(51) Klasifikasi Locarno : 10-01

(21) No. Permohonan DI : A00202407463

(22) Tanggal Penerimaan Permohonan DI :  
16 Desember 2024

(30) Data Prioritas :  
(31) Nomor (32) Tanggal (33) Negara

(43) Tanggal Pengumuman DI :  
23 Desember 2024

(71) Nama dan Alamat Pemohon Desain Industri:  
Institut Teknologi Sepuluh Nopember (ITS)  
Kantor Transfer Teknologi Direktorat Inovasi dan  
Kawasan Sains Teknologi Gedung Pusat Riset Lantai 6  
Kampus ITS Sukolilo, Surabaya 60111 Jawa Timur Keputih,  
Sukolilo, Kota Surabaya, Jawa Timur 60111, Indonesia (ID)

(72) Nama Pendesain :  
Ari Dwi Krisbianto, S.T., M.Ds,ID Nailhan  
Irfandy,ID

(74) Nama dan Alamat Konsultan Desain Industri :

(54) Judul Desain Industri : Jam Tangan Kayu dengan Inspirasi Karakter Nakula

(57) Klaim :  
Bentuk,Komposisi Warna



Tampak Perspektif



Tampak Atas



Tampak Bawah



Tampak Depan



Tampak Belakang



Tampak Samping

(19) ID

(51) Klasifikasi Locarno : 03-01

(21) No. Permohonan DI : A00202407464

(22) Tanggal Penerimaan Permohonan DI :  
16 Desember 2024

(30) Data Prioritas :  
(31) Nomor (32) Tanggal (33) Negara

(43) Tanggal Pengumuman DI :  
23 Desember 2024

(71) Nama dan Alamat Pemohon Desain Industri:  
Institut Teknologi Sepuluh Nopember (ITS)  
Kantor Transfer Teknologi Direktorat Inovasi dan  
Kawasan Sains Teknologi Gedung Pusat Riset Lantai 6  
Kampus ITS Sukolilo, Surabaya 60111 Jawa Timur Keputih,  
Sukolilo, Kota Surabaya, Jawa Timur 60111, Indonesia (ID)

(72) Nama Pendesain :  
Hertina Susandari, S.T., M.T.,ID Chyntia Pamela  
Peksirahardjo,ID

(74) Nama dan Alamat Konsultan Desain Industri :

(54) Judul Desain Industri : Dompot Gantung Tunanetra

(57) Klaim :  
Bentuk,Konfigurasi,Komposisi Warna



Tampak Perspektif



Tampak Atas



Tampak Bawah



Tampak Depan



Tampak Belakang



Tampak Samping

(19) ID

(51) Klasifikasi Locarno : 09-05

(21) No. Permohonan DI : A00202407465

(22) Tanggal Penerimaan Permohonan DI :  
16 Desember 2024

(30) Data Prioritas :  
(31) Nomor (32) Tanggal (33) Negara

(43) Tanggal Pengumuman DI :  
23 Desember 2024

(71) Nama dan Alamat Pemohon Desain Industri:  
LI RUN  
23rd Floor, Building 1, No.520 Science Park Road,  
Qiantang District, Hangzhou City, Zhejiang Province, China  
(CN)

(72) Nama Pendesain :  
LI RUN,CN

(74) Nama dan Alamat Konsultan Desain Industri :  
Tarwanto  
Jl. City Resort blok b No.3, RT.7/RW.14, Cengkareng  
Tim., Kecamatan Cengkareng, Kota Jakarta Barat, Daerah  
Khusus Ibukota Jakarta 11730

(54) Judul Desain Industri : PASTA GIGI

(57) Klaim :  
Bentuk,Konfigurasi,Komposisi Garis,Komposisi Warna

Gambar 7 : Perspektif



Tampak Perspektif

Tampak Atas

Tampak Bawah



Tampak Depan

Tampak Belakang

Tampak Samping