



# BERITA RESMI DESAIN INDUSTRI



**No. 74/DI/2024**

DIUMUMKAN TANGGAL  
**20 Desember 2024 s.d. 19 Maret 2025**

**PENGUMUMAN BERLANGSUNG SELAMA 3 (TIGA) BULAN**  
PASAL 25 AYAT (1) UNDANG-UNDANG DESAIN INDUSTRI  
NOMOR 31 TAHUN 2000

DITERBITKAN BULAN  
**Desember 2024**

DIREKTORAT HAK CIPTA DAN DESIGN INDUSTRI  
DIREKTORAT JENDERAL KEKAYAAN INTELEKTUAL  
KEMENTERIAN HUKUM REPUBLIK INDONESIA

## DAFTAR ISI BRDI No. 74/DI/2024

20 Desember 2024 s.d. 19 Maret 2025

| No | Nomor Permohonan | Tanggal Penerimaan | Kelas | Judul Desain  |
|----|------------------|--------------------|-------|---|
| 1  | A00202406493     | 21-NOV-24          | 12-16 | PEMENDEK SHOCK BELAKANG   |
| 2  | A00202406583     | 24-NOV-24          | 06-01 | KURSI LOUNGE COMO (COMO LOUNGE CHAIR)   |
| 3  | A00202406815     | 02-DEC-24          | 25-02 | UBIN PEMANDU  |
| 4  | A00202406784     | 02-DEC-24          | 20-02 | RAK BOOTH   |
| 5  | A00202406793     | 02-DEC-24          | 28-03 | DISPENSER KARTRID PISAU CUKUR   |
| 6  | A00202406826     | 02-DEC-24          | 19-08 | LEBEL (SET)   |
| 7  | A00202406855     | 03-DEC-24          | 07-04 | ALAT PEMBUAT JUS BUAH DAN SAYURAN   |
| 8  | A00202406833     | 03-DEC-24          | 19-08 | LABEL KEMASAN SI UMANG SAPU LIDI  |
| 9  | A00202406867     | 03-DEC-24          | 14-06 | HEADPHONE STAND   |
| 10 | A00202406845     | 03-DEC-24          | 08-03 | GAGANG PISAU  |
| 11 | A00202406843     | 03-DEC-24          | 02-03 | HELM  |
| 12 | A00202406835     | 03-DEC-24          | 19-08 | LABEL KEMASAN SI UMANG MIE KREZZ BBQ  |
| 13 | A00202406834     | 03-DEC-24          | 19-08 | LABEL KEMASAN SI UMANG RUMPUT LAUT  |
| 14 | A00202406863     | 03-DEC-24          | 10-07 | Kas Jam Tangan Pintar   |
| 15 | A00202406864     | 03-DEC-24          | 31-00 | TUNGKU MASAK MENGGUNAKAN TEKANAN UDARA  |
| 16 | A00202406846     | 03-DEC-24          | 09-10 | Hanger Galon  |
| 17 | A00202406865     | 03-DEC-24          | 06-03 | FURNITURE DUAL TONE   |
| 18 | A00202406844     | 03-DEC-24          | 23-04 | KIPAS ANGIN   |
| 19 | A00202406858     | 03-DEC-24          | 16-05 | Gantungan Kunci Motif Mejan   |
| 20 | A00202406883     | 04-DEC-24          | 24-01 | Chairtech : Kursi Antropometri Berbasis Smart Technology Sensor HC-SR04                         |
| 21 | A00202406873     | 04-DEC-24          | 26-06 | LAMPU KENDARAAN   |
| 22 | A00202406874     | 04-DEC-24          | 26-06 | LAMPU KENDARAAN   |
| 23 | A00202406876     | 04-DEC-24          | 08-08 | GANJAL BAN  |
| 24 | A00202406884     | 04-DEC-24          | 12-16 | KARPET MOBIL  |
| 25 | A00202406915     | 05-DEC-24          | 26-06 | LAMPU KENDARAAN   |
| 26 | A00202407008     | 05-DEC-24          | 12-16 | shockbreaker  |
| 27 | A00202406895     | 05-DEC-24          | 02-02 | BUSANA (SET)  |
| 28 | A00202407007     | 05-DEC-24          | 12-16 | shockbreaker  |
| 29 | A00202407006     | 05-DEC-24          | 12-16 | PELINDUNG STANG   |
| 30 | A00202406904     | 05-DEC-24          | 15-01 | Sistem Pengeluaran Char Kontinyu untuk Mendukung Operasi Berkelanjutan pada Gasifikasi Biomassa |
| 31 | A00202406924     | 05-DEC-24          | 02-02 | BUSANA  |

|    |              |           |       |  |
|----|--------------|-----------|-------|--|
| 32 | A00202406903 | 05-DEC-24 | 15-01 | Alat Semi-Otomatis Evaporasi Hampa Udara |
| 33 | A00202406923 | 05-DEC-24 | 02-02 | KAOS                                     |
| 34 | A00202406998 | 05-DEC-24 | 19-07 | WAYANG                                   |
| 35 | A00202406893 | 05-DEC-24 | 02-02 | BUSANA                                   |
| 36 | A00202406886 | 05-DEC-24 | 19-06 | Magic Colour Batik                       |
| 37 | A00202406925 | 05-DEC-24 | 02-02 | KAOS                                     |
| 38 | A00202406906 | 05-DEC-24 | 13-02 | BMS Battery Management System            |
| 39 | A00202406894 | 05-DEC-24 | 09-03 | KEMASAN                                  |
| 40 | A00202406885 | 05-DEC-24 | 09-05 | Kemasan                                  |
| 41 | A00202406914 | 05-DEC-24 | 26-06 | LAMPU KENDARAAN                          |
| 42 | A00202407061 | 06-DEC-24 | 12-16 | COVER RADIATOR CYBER HONDA 110           |
| 43 | A00202407059 | 06-DEC-24 | 12-16 | COVER RADIATOR PATTERN HONDA 110         |
| 44 | A00202407047 | 06-DEC-24 | 26-06 | LENSA LAMPU                              |
| 45 | A00202407056 | 06-DEC-24 | 12-16 | COVER ENGINE SERI X SET KIRI             |
| 46 | A00202407042 | 06-DEC-24 | 26-06 | LAMPU KENDARAAN                          |
| 47 | A00202407031 | 06-DEC-24 | 26-06 | LAMPU KENDARAAN                          |
| 48 | A00202407021 | 06-DEC-24 | 12-15 | BAN                                      |
| 49 | A00202407034 | 06-DEC-24 | 02-02 | KAOS                                     |
| 50 | A00202407017 | 06-DEC-24 | 09-03 | CUP MIKA                                 |
| 51 | A00202407060 | 06-DEC-24 | 12-16 | COVER RADIATOR PATTERN HONDA 160         |
| 52 | A00202407046 | 06-DEC-24 | 26-06 | LAMPU KENDARAAN                          |
| 53 | A00202407043 | 06-DEC-24 | 26-06 | LAMPU UTAMA KENDARAAN                    |
| 54 | A00202407037 | 06-DEC-24 | 17-02 | TEROMPET                                 |
| 55 | A00202407035 | 06-DEC-24 | 17-02 | TEROMPET                                 |
| 56 | A00202407041 | 06-DEC-24 | 26-06 | LENSA LAMPU                              |
| 57 | A00202407040 | 06-DEC-24 | 17-02 | TEROMPET (SET)                           |
| 58 | A00202407016 | 06-DEC-24 | 09-03 | MIKA KERANJANG                           |
| 59 | A00202407020 | 06-DEC-24 | 26-06 | LAMPU KENDARAAN                          |
| 60 | A00202407036 | 06-DEC-24 | 17-02 | TEROMPET                                 |
| 61 | A00202407030 | 06-DEC-24 | 26-06 | LAMPU KENDARAAN                          |
| 62 | A00202407024 | 06-DEC-24 | 12-16 | COVER RADIATOR FULL LEHERAN MS SS 160    |
| 63 | A00202407022 | 06-DEC-24 | 26-06 | LAMPU KENDARAAN                          |
| 64 | A00202407025 | 06-DEC-24 | 12-16 | COVER RADIATOR FULL LEHERAN MS SS HONDA  |
| 65 | A00202407032 | 06-DEC-24 | 26-06 | LAMPU KENDARAAN                          |
| 66 | A00202407027 | 06-DEC-24 | 12-16 | COVER RADIATOR AIR SCOOP HONDA 160       |
| 67 | A00202407023 | 06-DEC-24 | 26-06 | LAMPU KENDARAAN                          |
| 68 | A00202407052 | 06-DEC-24 | 23-01 | ALAT PENGISI AIR GALON                   |
| 69 | A00202407071 | 09-DEC-24 | 09-03 | Wadah Krim Kosmetik                      |
| 70 | A00202407072 | 09-DEC-24 | 26-06 | LAMPU KENDARAAN                          |

|     |              |           |       |   |
|-----|--------------|-----------|-------|---|
| 71  | A00202407078 | 09-DEC-24 | 12-08 | MOBIL   |
| 72  | A00202407080 | 09-DEC-24 | 26-06 | LAMPU KENDARAAN   |
| 73  | A00202407098 | 09-DEC-24 | 12-16 | COVER JOK BELAKANG RX KING                                    |
| 74  | A00202407125 | 10-DEC-24 | 15-05 | Bagian Kepala Penghisap untuk Mesin Penyedot Debu             |
| 75  | A00202407126 | 10-DEC-24 | 12-16 | KNALPOT   |
| 76  | A00202407133 | 11-DEC-24 | 23-01 | Model Injeksi Air Hujan untuk Bangunan Atap Rendah            |
| 77  | A00202407134 | 11-DEC-24 | 23-01 | Model Injeksi Air Hujan untuk Bangunan Atap Tinggi            |
| 78  | A00202407135 | 11-DEC-24 | 15-01 | Alat Pengujian Pengisian Bahan Bakar                          |
| 79  | A00202407140 | 11-DEC-24 | 26-06 | LAMPU PROYEKTOR KABUT KENDARAAN                               |
| 80  | A00202407143 | 11-DEC-24 | 26-06 | LAMPU SOROT KABUT   |
| 81  | A00202407153 | 11-DEC-24 | 12-03 | Plafon Kereta Cepat Merah Putih                               |
| 82  | A00202407194 | 12-DEC-24 | 06-01 | DESAIN KURSI LIPAT DENGAN MEJA PUTAR                          |
| 83  | A00202407195 | 12-DEC-24 | 15-05 | Mesin Pembersih Teripang                                      |
| 84  | A00202407205 | 12-DEC-24 | 12-16 | Key Switch  |
| 85  | A00202407203 | 12-DEC-24 | 12-16 | Motor Controller Unit   |
| 86  | A00202407204 | 12-DEC-24 | 12-16 | FR Fork Assy L  |
| 87  | A00202407201 | 12-DEC-24 | 12-16 | Double Seat   |
| 88  | A00202407213 | 12-DEC-24 | 07-07 | RICEBUCKET RANU   |
| 89  | A00202407242 | 12-DEC-24 | 09-03 | Kardus Kemasan  |
| 90  | A00202407243 | 12-DEC-24 | 09-05 | Kemasan Minuman   |
| 91  | A00202407245 | 12-DEC-24 | 07-07 | CETAKAN ES / JELLY MAWAR                                      |
| 92  | A00202407282 | 13-DEC-24 | 09-01 | Botol Parfum  |
| 93  | A00202407291 | 13-DEC-24 | 30-02 | SHELTER PAKAN TAMBAHAN DI PADANG PENGEMBALAN                  |
| 94  | A00202407314 | 13-DEC-24 | 19-08 | LABEL   |
| 95  | A00202407313 | 13-DEC-24 | 22-04 | Rancangan Casing Gun Jammer Drone                             |
| 96  | A00202407323 | 13-DEC-24 | 10-04 | Deteksi In situ Kelembapan Kayu berbasis Pengukuran Impedansi |
| 97  | A00202407322 | 13-DEC-24 | 15-09 | Mesin Serut Bambu Pisau Atas - Bawah                          |
| 98  | A00202407324 | 13-DEC-24 | 10-05 | Elektrode fraksi volume spasial aliran udara air              |
| 99  | A00202407350 | 14-DEC-24 | 19-03 | KALENDER MEJA EXECUTIVE                                       |
| 100 | A00202407352 | 14-DEC-24 | 19-03 | KALENDER MEJA PORTRAIT  |

Jakarta, 20 Desember 2024  
Kepala Seksi Klasifikasi dan Publikasi

A handwritten signature in black ink, consisting of several overlapping loops and a long horizontal stroke at the bottom.

M. Insan Kamil, S. Kom. NIP.  
197801262005011001

(19) ID

(51) Klasifikasi Locarno : 12-16

(21) No. Permohonan DI : A00202406493

(22) Tanggal Penerimaan Permohonan DI :  
21 November 2024

(30) Data Prioritas :  
(31) Nomor (32) Tanggal (33) Negara

(43) Tanggal Pengumuman DI :  
20 Desember 2024

(71) Nama dan Alamat Pemohon Desain Industri:  
MOH. AL IMAM NAFI  
DS.LANGGEN RT 10 RW 03 Langgen, Talang, Kab.  
Tegal, Jawa Tengah 52193, Indonesia (ID)

(72) Nama Pendesain :  
MOH. AL IMAM NAFI, ID

(74) Nama dan Alamat Konsultan Desain Industri :

(54) Judul Desain Industri : PEMENDEK SHOCK BELAKANG

(57) Klaim :  
Bentuk, Konfigurasi



Tampak Perspektif



Tampak Atas



Tampak Bawah



Tampak Depan



Tampak Belakang



Tampak Samping

(19) ID

(51) Klasifikasi Locarno : 06-01

(21) No. Permohonan DI : A00202406583

(22) Tanggal Penerimaan Permohonan DI :  
24 November 2024

(30) Data Prioritas :  
(31) Nomor (32) Tanggal (33) Negara

(43) Tanggal Pengumuman DI :  
20 Desember 2024

(71) Nama dan Alamat Pemohon Desain Industri:  
PT. EMRIK TRADING INTERNASIONAL  
Ruko Peterongan Plaza C-2, Jln. MT. Haryono No.719  
Wonodri, Semarang Selatan, Kota Semarang, Jawa Tengah  
50242, Indonesia (ID)

(72) Nama Pendesain :  
ANTHONY THOMAS SPON SMITH,AU

(74) Nama dan Alamat Konsultan Desain Industri :

(54) Judul Desain Industri : KURSI LOUNGE COMO (COMO LOUNGE CHAIR)

(57) Klaim :  
Bentuk,Konfigurasi,Komposisi Warna



Tampak Perspektif

Tampak Atas

Tampak Bawah



Tampak Depan

Tampak Belakang

Tampak Samping



(19) ID

(51) Klasifikasi Locarno : 25-02

(21) No. Permohonan DI : A00202406815

(22) Tanggal Penerimaan Permohonan DI :  
02 Desember 2024

(30) Data Prioritas :  
(31) Nomor (32) Tanggal (33) Negara

(43) Tanggal Pengumuman DI :  
20 Desember 2024

(71) Nama dan Alamat Pemohon Desain Industri:

Fariz Fadhlillah  
Pertigaan Legok No. 2 RT 01 / RW 01 Kec. Paseh Kab.  
Sumedang 45381 Legok Kaler, Paseh, Kab. Sumedang, Jawa  
Barat 45381, Indonesia (ID)

Xingyu Tao  
6/2 Rosebery crescent, Edinburgh, EH12 5JP, United  
Kingdom (GB)

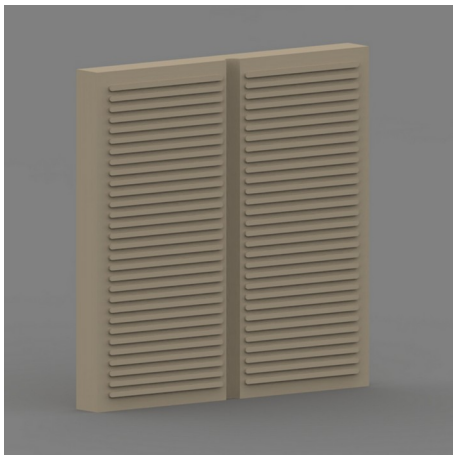
(72) Nama Pendesain :

Fariz Fadhlillah, ID Xingyu Tao, CN

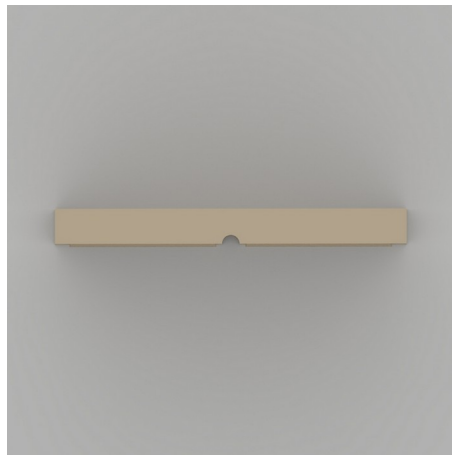
(74) Nama dan Alamat Konsultan Desain Industri :

(54) Judul Desain Industri :  
UBIN PEMANDU

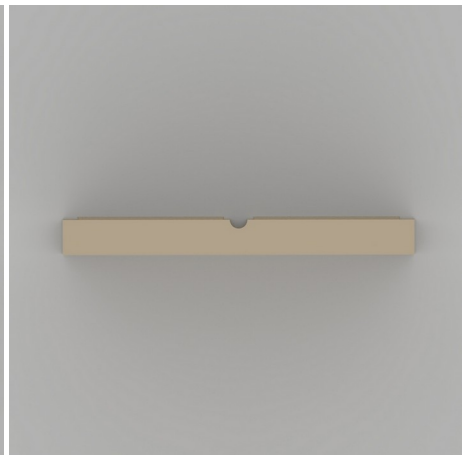
(57) Klaim :  
Bentuk, Konfigurasi



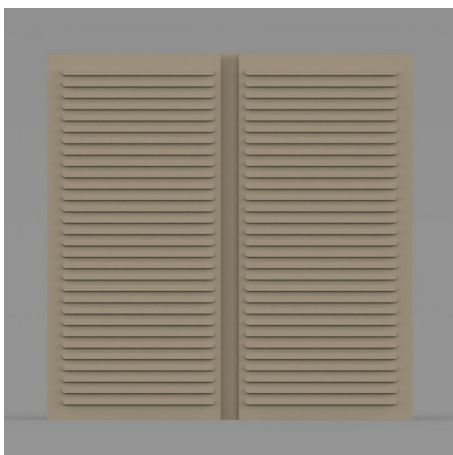
Tampak Perspektif



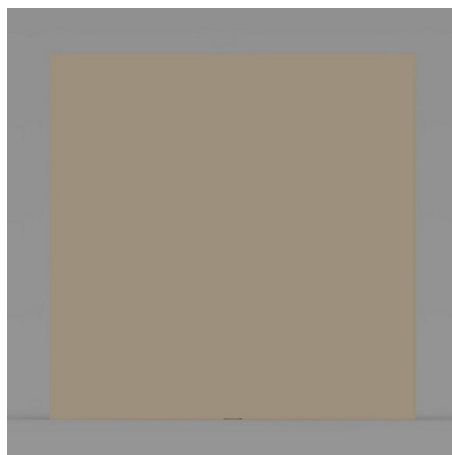
Tampak Atas



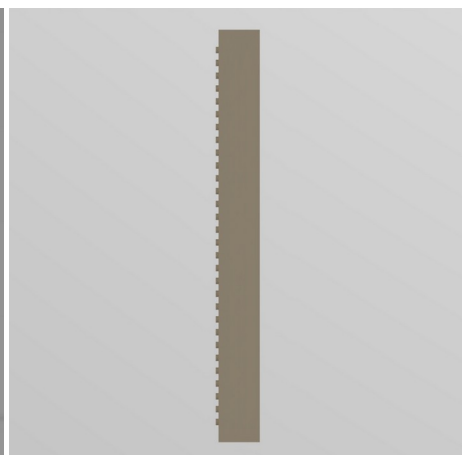
Tampak Bawah



Tampak Depan



Tampak Belakang



Tampak Samping

(19) ID

(51) Klasifikasi Locarno : 20-02

(21) No. Permohonan DI : A00202406784

(22) Tanggal Penerimaan Permohonan DI :  
02 Desember 2024

(30) Data Prioritas :  
(31) Nomor (32) Tanggal (33) Negara

(43) Tanggal Pengumuman DI :  
20 Desember 2024

(71) Nama dan Alamat Pemohon Desain Industri:  
Institut Seni Indonesia Surakarta  
Jl. Ki Hadjar Dewantara 19, Ketingan Jebres, Jebres,  
Kota Surakarta, Jawa Tengah 57126, Indonesia (ID)

(72) Nama Pendesain :  
Dr. Handriyotopo, S.Sn., M.Sn., ID

(74) Nama dan Alamat Konsultan Desain Industri :

(54) Judul Desain Industri : RAK BOOTH

(57) Klaim :  
Konfigurasi, Komposisi Garis, Komposisi Warna

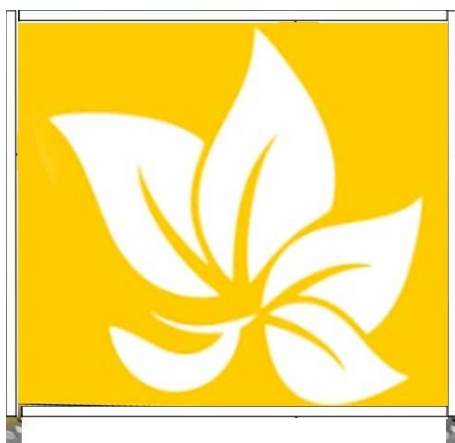


Tampak Perspektif



Tampak Atas

Tampak Bawah



Tampak Depan



Tampak Belakang



Tampak Samping

(19) ID

(51) Klasifikasi Locarno : 28-03

(21) No. Permohonan DI : A00202406793

(22) Tanggal Penerimaan Permohonan DI :  
02 Desember 2024

(30) Data Prioritas :

|            |              |                               |
|------------|--------------|-------------------------------|
| (31) Nomor | (32) Tanggal | (33) Negara                   |
| 29/945425  | 03 Juni 2024 | United States of America (US) |

(43) Tanggal Pengumuman DI :  
20 Desember 2024

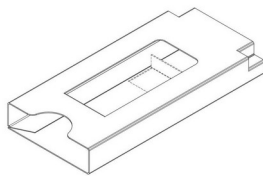
(71) Nama dan Alamat Pemohon Desain Industri:  
The Gillette Company LLC  
One Gillette Park Boston Massachusetts 02127 United States of America, United States of America (US)

(72) Nama Pendesain :  
Sondos ALNAMOS,US Jiong Hui LI ,US

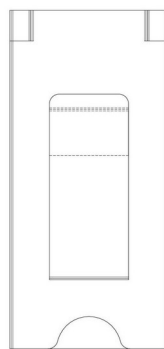
(74) Nama dan Alamat Konsultan Desain Industri :  
Maulitta Pramulasari  
Mirandah Asia Indonesia Sudirman Plaza, Plaza Marein Lantai 10E Jalan Jenderal Sudirman Kavling 76-78

(54) Judul Desain Industri :  
DISPENSER KARTRID PISAU CUKUR

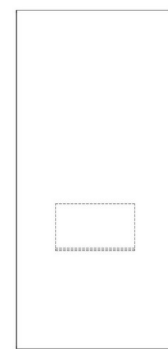
(57) Klaim :  
Bentuk,Konfigurasi,Komposisi Garis



Tampak Perspektif



Tampak Atas



Tampak Bawah



Tampak Depan



Tampak Belakang



Tampak Samping



(19) ID

(51) Klasifikasi Locarno : 19-08

(21) No. Permohonan DI : A00202406826

(22) Tanggal Penerimaan Permohonan DI :  
02 Desember 2024

(30) Data Prioritas :  
(31) Nomor (32) Tanggal (33) Negara

(43) Tanggal Pengumuman DI :  
20 Desember 2024

(71) Nama dan Alamat Pemohon Desain Industri:  
Institut Seni Indonesia Surakarta  
Jl. Ki Hadjar Dewantara 19, Ketingan Jebres, Jebres,  
Kota Surakarta, Jawa Tengah 57126, Indonesia (ID)

(72) Nama Pendesain :  
Dr. Andry Prasetyo, S.Sn., M.Sn. ,ID

(74) Nama dan Alamat Konsultan Desain Industri :

(54) Judul Desain Industri :  
LEBEL (SET)

(57) Klaim :  
Komposisi Garis, Komposisi Warna



Tampak Perspektif

Tampak Atas

Tampak Bawah



Tampak Depan



Tampak Belakang

Tampak Samping



(19) ID

(51) Klasifikasi Locarno : 07-04

(21) No. Permohonan DI : A00202406855

(22) Tanggal Penerimaan Permohonan DI :  
03 Desember 2024

(30) Data Prioritas :  
(31) Nomor (32) Tanggal (33) Negara

(43) Tanggal Pengumuman DI :  
20 Desember 2024

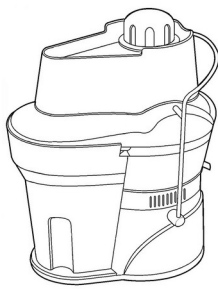
(71) Nama dan Alamat Pemohon Desain Industri:  
GOLDEN PINEAPPLE GRINDER CO., LTD.  
1F., No.2, Daren ST., Sanchong Dist., New Taipei City  
241, Taiwan, Republic of China (TW)

(72) Nama Pendesain :  
Tseng, Rong-Yuan, TW

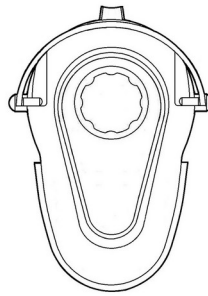
(74) Nama dan Alamat Konsultan Desain Industri :  
Nadia Ambadar  
Am Badar & Am Badar, Jl. Proklamasi No. 79

(54) Judul Desain Industri : ALAT PEMBUAT JUS BUAH DAN SAYURAN

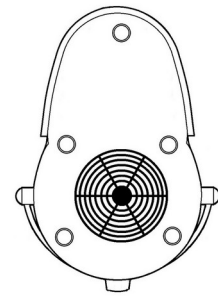
(57) Klaim :  
Bentuk, Konfigurasi



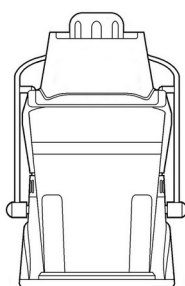
Tampak Perspektif



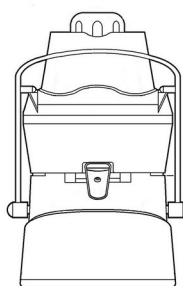
Tampak Atas



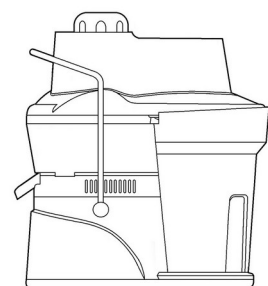
Tampak Bawah



Tampak Depan



Tampak Belakang



Tampak Samping





(19) ID

(51) Klasifikasi Locarno : 19-08

(21) No. Permohonan DI : A00202406833

(22) Tanggal Penerimaan Permohonan DI :  
03 Desember 2024

(30) Data Prioritas :  
(31) Nomor (32) Tanggal (33) Negara

(43) Tanggal Pengumuman DI :  
20 Desember 2024

(71) Nama dan Alamat Pemohon Desain Industri:  
PT. SIUMANG TEMAN SUKSES  
Jalan Pendidikan No. 82 RT 002 RW 006 Cibadung,  
Gunung Sindur, Kab. Bogor, Jawa Barat 16430, Indonesia (ID)

(72) Nama Pendesain :  
ACHMAD SAIFUL BACHRI, ID

(74) Nama dan Alamat Konsultan Desain Industri :

(54) Judul Desain Industri : LABEL KEMASAN SI UMANG SAPU LIDI

(57) Klaim :  
Konfigurasi, Komposisi Garis, Komposisi Warna



Tampak Perspektif

Tampak Atas

Tampak Bawah



Tampak Depan

Tampak Belakang

Tampak Samping

(19) ID

(51) Klasifikasi Locarno : 14-06

(21) No. Permohonan DI : A00202406867

(22) Tanggal Penerimaan Permohonan DI :  
03 Desember 2024

(30) Data Prioritas :  
(31) Nomor (32) Tanggal (33) Negara

(43) Tanggal Pengumuman DI :  
20 Desember 2024

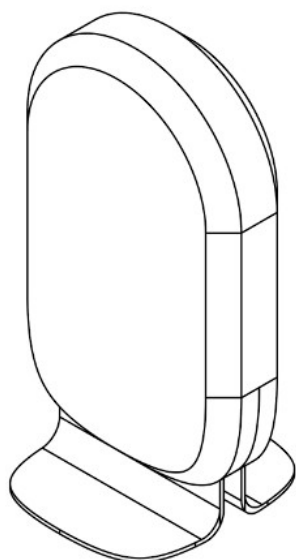
(71) Nama dan Alamat Pemohon Desain Industri:  
Institut Teknologi Sepuluh Nopember (ITS)  
Kantor Transfer Teknologi, Direktorat Inovasi dan  
Kawasan Sains Teknologi, Gedung Pusat Riset Lantai 6,  
Kampus ITS Sukolilo, Kota Surabaya, Jawa Timur, 60111,  
man.sktt@its.ac.id, 0315923458 Keputih, Sukolilo, Kota  
Surabaya, Jawa Timur 60111, Indonesia (ID)

(72) Nama Pendesain :  
Ahmad Rieskha Harseno, ID

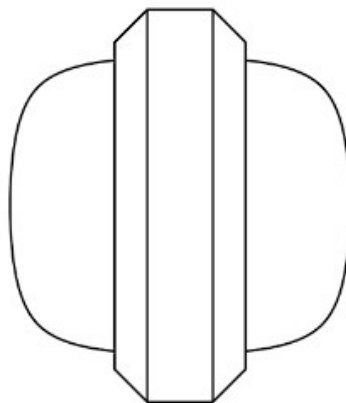
(74) Nama dan Alamat Konsultan Desain Industri :

(54) Judul Desain Industri : HEADPHONE STAND

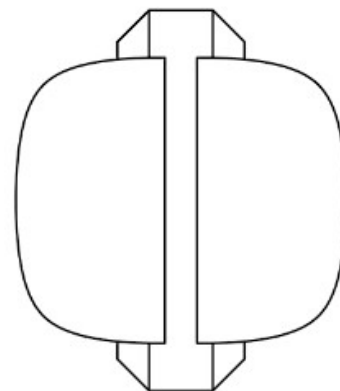
(57) Klaim :  
Bentuk, Konfigurasi



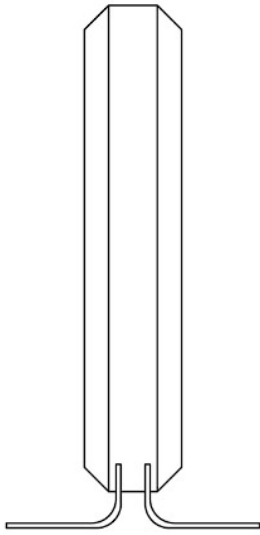
Tampak Perspektif



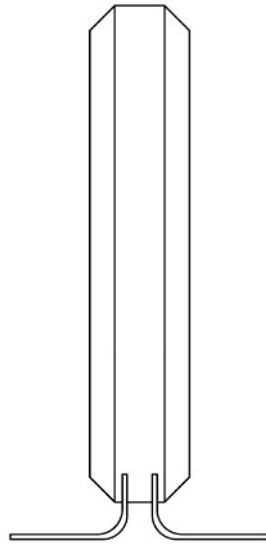
Tampak Atas



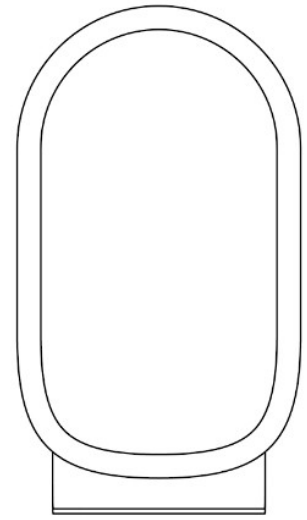
Tampak Bawah



Tampak Depan



Tampak Belakang



Tampak Samping

(19) ID

(51) Klasifikasi Locarno : 08-03

(21) No. Permohonan DI : A00202406845

(22) Tanggal Penerimaan Permohonan DI :  
03 Desember 2024

(30) Data Prioritas :  
(31) Nomor (32) Tanggal (33) Negara

(43) Tanggal Pengumuman DI :  
20 Desember 2024

(71) Nama dan Alamat Pemohon Desain Industri:  
SUMARTONO SULIMIN  
Jl. Hidayat No. 11, RT.003/RW.019 Benuamelayu Darat,  
Pontianak Selatan, Kota Pontianak, Kalimantan Barat 78122,  
Indonesia (ID)

(72) Nama Pendesain :  
SUMARTONO SULIMIN, ID

(74) Nama dan Alamat Konsultan Desain Industri :  
Devi Yulian,  
Jalan Pangeran Jayakarta No. 117 Blok. C-4, Jakarta  
Pusat

(54) Judul Desain Industri : GAGANG PISAU

(57) Klaim :  
Konfigurasi



Tampak Perspektif



Tampak Atas



Tampak Bawah



Tampak Depan

Tampak Belakang

Tampak Samping

(19) ID

(51) Klasifikasi Locarno : 02-03

(21) No. Permohonan DI : A00202406843

(22) Tanggal Penerimaan Permohonan DI :  
03 Desember 2024

(30) Data Prioritas :  
(31) Nomor (32) Tanggal (33) Negara

(43) Tanggal Pengumuman DI :  
20 Desember 2024

(71) Nama dan Alamat Pemohon Desain Industri:  
DIANA, OEIJ  
JL. BANDENGAN UTARA 2 NO. 3, RT. 009/RW. 011  
Pekojan, Tambora, Kota Adm. Jakarta Barat, DKI Jakarta  
11240, Indonesia (ID)

(72) Nama Pendesain :  
DIANA, OEIJ, ID

(74) Nama dan Alamat Konsultan Desain Industri :  
Adnan Hardie  
Jl. Mayang IV Blok AH 3/10, Pondok Kelapa, Duren  
Sawit, Jakarta Timur

(54) Judul Desain Industri : HELM

(57) Klaim :  
Bentuk, Konfigurasi, Komposisi Warna



Tampak Perspektif

Tampak Atas

Tampak Bawah



Tampak Depan



Tampak Belakang



Tampak Samping

(19) ID

(51) Klasifikasi Locarno : 19-08

(21) No. Permohonan DI : A00202406835

(22) Tanggal Penerimaan Permohonan DI :  
03 Desember 2024

(30) Data Prioritas :  
(31) Nomor (32) Tanggal (33) Negara

(43) Tanggal Pengumuman DI :  
20 Desember 2024

(71) Nama dan Alamat Pemohon Desain Industri:  
PT. SIUMANG TEMAN SUKSES  
Jalan Pendidikan No. 82 RT 002 RW 006 Cibadung,  
Gunung Sindur, Kabupaten 8ogor, Jawa Barat, 16430  
Cibadung, Gunung Sindur, Kab. Bogor, Jawa Barat 16430 ,  
Indonesia (ID)

(72) Nama Pendesain :  
ACHMAD SAIFUL BACHRI, ID

(74) Nama dan Alamat Konsultan Desain Industri :

(54) Judul Desain Industri : LABEL KEMASAN SI UMANG MIE KREZZ BBQ

(57) Klaim :  
Konfigurasi, Komposisi Garis, Komposisi Warna



Tampak Perspektif

Tampak Atas

Tampak Bawah



Tampak Depan

Tampak Belakang

Tampak Samping



(19) ID

(51) Klasifikasi Locarno : 19-08

(21) No. Permohonan DI : A00202406834

(22) Tanggal Penerimaan Permohonan DI :  
03 Desember 2024

(30) Data Prioritas :  
(31) Nomor (32) Tanggal (33) Negara

(43) Tanggal Pengumuman DI :  
20 Desember 2024

(71) Nama dan Alamat Pemohon Desain Industri:  
PT. SIUMANG TEMAN SUKSES  
Jalan Pendidikan No. 82 RT 002 RW 006 Cibadung,  
Gunung Sindur, Kab. Bogor, Jawa Barat 16430, Indonesia (ID)

(72) Nama Pendesain :  
ACHMAD SAIFUL BACHRI, ID

(74) Nama dan Alamat Konsultan Desain Industri :

(54) Judul Desain Industri : LABEL KEMASAN SI UMANG RUMPUT LAUT

(57) Klaim :  
Konfigurasi, Komposisi Garis, Komposisi Warna



Tampak Perspektif

Tampak Atas

Tampak Bawah



Tampak Depan

Tampak Belakang

Tampak Samping



(19) ID

(51) Klasifikasi Locarno : 10-07

(21) No. Permohonan DI : A00202406863

(22) Tanggal Penerimaan Permohonan DI :  
03 Desember 2024

(30) Data Prioritas :  
(31) Nomor (32) Tanggal (33) Negara

(43) Tanggal Pengumuman DI :  
20 Desember 2024

(71) Nama dan Alamat Pemohon Desain Industri:  
Hamee Global Inc.  
3F, Gasan A1Tower, 205-27, Gasan digital 1-ro,  
Geumcheon-gu, Seoul, Republic of Korea (KR)

(72) Nama Pendesain :  
Lee Bum-Joon,KR Lee Ho-Kwon,KR

(74) Nama dan Alamat Konsultan Desain Industri :  
Risti Wulansari  
KMO Building, Floor 05 Suite 502 Jalan Kyai Maja No 1  
RT03/RW08

(54) Judul Desain Industri : Kas Jam Tangan Pintar

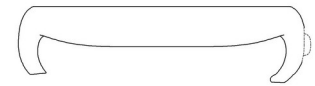
(57) Klaim :  
Bentuk,Konfigurasi,Komposisi Garis



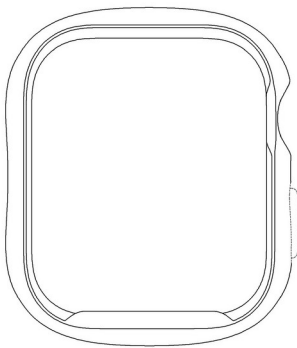
Tampak Perspektif



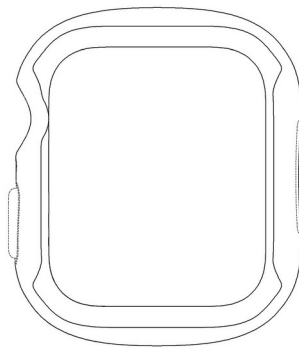
Tampak Atas



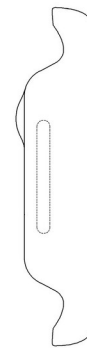
Tampak Bawah



Tampak Depan



Tampak Belakang



Tampak Samping

(19) ID

(51) Klasifikasi Locarno : 31-00

(21) No. Permohonan DI : A00202406864

(22) Tanggal Penerimaan Permohonan DI :  
03 Desember 2024

(30) Data Prioritas :  
(31) Nomor (32) Tanggal (33) Negara

(43) Tanggal Pengumuman DI :  
20 Desember 2024

(71) Nama dan Alamat Pemohon Desain Industri:  
UNIVERSITAS PANCASILA  
Jl. Srengseng Sawah, Kel. Jagakarsa, Kec. Jagakarsa,  
Jakarta Selatan 12640 Srengseng Sawah, Jagakarsa, Kota  
Adm. Jakarta Selatan, DKI Jakarta 12640, Indonesia (ID)

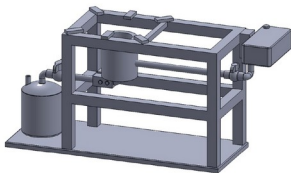
(72) Nama Pendesain :  
Dino Rimantho, ID Vector Anggit Pratomo, ID  
Erlanda Augupta Pane, ID Nicolaus Noywuli, ID

(74) Nama dan Alamat Konsultan Desain Industri :

(54) Judul Desain Industri : TUNGKU MASAK MENGGUNAKAN TEKANAN UDARA

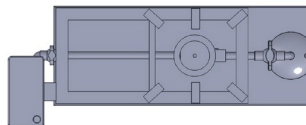
(57) Klaim :  
Konfigurasi, Bentuk

Gambar 1 dari 6



Gambar 1 : Perspektif

Gambar 2 dari 6



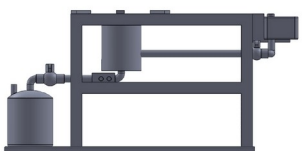
Gambar 2 : Tampak Atas

Tampak Perspektif

Tampak Atas

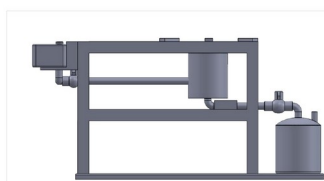
Tampak Bawah

Gambar 3 dari 6



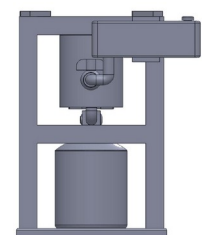
Gambar 3 : Tampak Depan

Gambar 4 dari 6



Gambar 4 : Tampak Belakang

Gambar 5 dari 6



Gambar 5 : Tampak Samping Kiri

Tampak Depan

Tampak Belakang

Tampak Samping

(19) ID

(51) Klasifikasi Locarno : 09-10

(21) No. Permohonan DI : A00202406846

(22) Tanggal Penerimaan Permohonan DI :  
03 Desember 2024

(30) Data Prioritas :  
(31) Nomor (32) Tanggal (33) Negara

(43) Tanggal Pengumuman DI :  
20 Desember 2024

(71) Nama dan Alamat Pemohon Desain Industri:  
Timotius Putra Pujianto  
Jl. Seteran Selatan 3/33-A Rt. 007 - Rw. 003 Miroto,  
Semarang Tengah, Kota Semarang, Jawa Tengah 50134,  
Indonesia (ID)

(72) Nama Pendesain :  
Timotius Putra Pujianto, ID

(74) Nama dan Alamat Konsultan Desain Industri :

(54) Judul Desain Industri : Hanger Galon

(57) Klaim :  
Bentuk, Konfigurasi, Komposisi Garis



Tampak Perspektif

Tampak Atas

Tampak Bawah



Tampak Depan



Tampak Belakang



Tampak Samping

(19) ID

(51) Klasifikasi Locarno : 06-03

(21) No. Permohonan DI : A00202406865

(22) Tanggal Penerimaan Permohonan DI :  
03 Desember 2024

(30) Data Prioritas :  
(31) Nomor (32) Tanggal (33) Negara

(43) Tanggal Pengumuman DI :  
20 Desember 2024

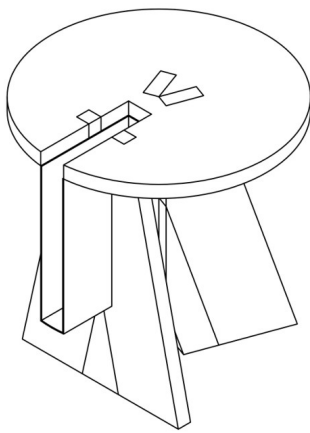
(71) Nama dan Alamat Pemohon Desain Industri:  
Institut Teknologi Sepuluh Nopember  
Kantor Transfer Teknologi, Direktorat Inovasi dan  
Kawasan Sains Teknologi, Gedung Pusat Riset Lantai 6,  
Kampus ITS Sukolilo, Kota Surabaya, Jawa Timur, 60111,  
man.sktt@its.ac.id, 0315923458 Keputih, Sukolilo, Kota  
Surabaya, Jawa Timur 60111, Indonesia (ID)

(72) Nama Pendesain :  
Ahmad Rieskha Harseno, ID

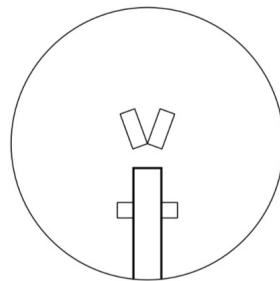
(74) Nama dan Alamat Konsultan Desain Industri :

(54) Judul Desain Industri : FURNITURE DUAL TONE

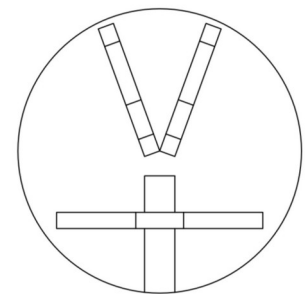
(57) Klaim :  
Bentuk, Konfigurasi



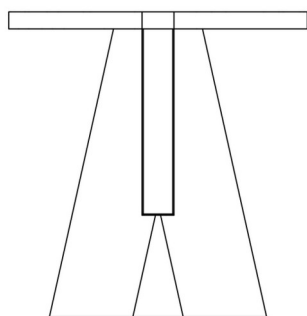
Tampak Perspektif



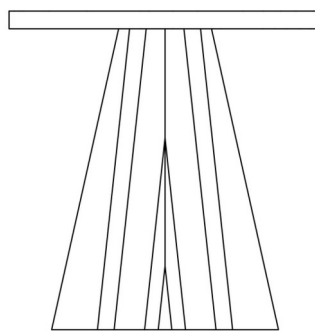
Tampak Atas



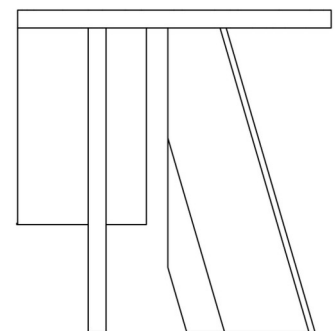
Tampak Bawah



Tampak Depan



Tampak Belakang



Tampak Samping

(19) ID

(51) Klasifikasi Locarno : 23-04

(21) No. Permohonan DI : A00202406844

(22) Tanggal Penerimaan Permohonan DI :  
03 Desember 2024

(30) Data Prioritas :

(31) Nomor (32) Tanggal (33) Negara  
2024304518391 18 Juli 2024 China (CN)

(43) Tanggal Pengumuman DI :  
20 Desember 2024

(71) Nama dan Alamat Pemohon Desain Industri:

Shenzhen Vogue Plastic Mould Co., Ltd.  
3rd Floor, Building A, Shanggaotian Industrial Zone,  
Gushu Haibin New Village, Xixiang Street, Baoan District,  
Shenzhen, China (CN)

Shenzhen Xinyifang International Trade Co., Ltd.  
401, Building 5, Hesheng Intelligent Park, No. 32, Lifu  
Street, Dafa Pu Community, Bantian Street, Longgang District,  
Shenzhen, China (CN)

(72) Nama Pendesain :

Jianwei Fan,CN Lihua Xu,CN

(74) Nama dan Alamat Konsultan Desain Industri :

Marodin Sijabat  
Adastra An Intellectual Property Firm Epi Walk Building 3  
rd Floor Jl. HR Rasuna Said No. 306, Rt 2/Rw 5 Karet  
Kuningan Setia Budi

(54) Judul Desain Industri : KIPAS ANGIN

(57) Klaim :  
Bentuk,Konfigurasi



Tampak Perspektif



Tampak Atas



Tampak Bawah



Tampak Depan



Tampak Belakang



Tampak Samping



(19) ID

(51) Klasifikasi Locarno : 16-05

(21) No. Permohonan DI : A00202406858

(22) Tanggal Penerimaan Permohonan DI :  
03 Desember 2024

(30) Data Prioritas :  
(31) Nomor (32) Tanggal (33) Negara

(43) Tanggal Pengumuman DI :  
20 Desember 2024

(71) Nama dan Alamat Pemohon Desain Industri:  
Universitas Gadjah Mada  
Direktorat Penelitian, Gedung Pusat UGM Lantai 3 Sayap  
Selatan, Bulaksumur Caturtunggal, Depok, Kab. Sleman, DI  
Yogyakarta 55281, Indonesia (ID)

(72) Nama Pendesain :  
Mimi Savitri, M.A., Ph.D.,ID Syifa Oktavia,ID  
M. Ade Badrul Hakim,ID Ardiyan Wahyu Kusumo,ID

(74) Nama dan Alamat Konsultan Desain Industri :

(54) Judul Desain Industri :  
Gantungan Kunci Motif Mejan

(57) Klaim :  
Bentuk,Konfigurasi,Komposisi Warna



Tampak Perspektif

Tampak Atas

Tampak Bawah



Tampak Depan

Tampak Belakang

Tampak Samping

(19) ID

(51) Klasifikasi Locarno : 24-01

(21) No. Permohonan DI : A00202406883

(22) Tanggal Penerimaan Permohonan DI :  
04 Desember 2024

(30) Data Prioritas :  
(31) Nomor (32) Tanggal (33) Negara

(43) Tanggal Pengumuman DI :  
20 Desember 2024

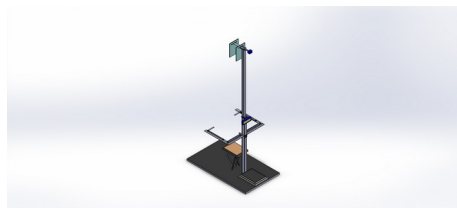
(71) Nama dan Alamat Pemohon Desain Industri:  
Universitas Ahmad Dahlan  
Jl. Pramuka 5F Pandeyan, Umbulharjo, Kota Yogyakarta,  
DI Yogyakarta 55161, Indonesia (ID)

(72) Nama Pendesain :  
Bayu Aji, ID

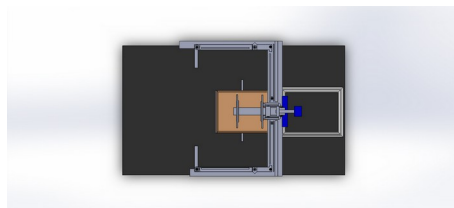
(74) Nama dan Alamat Konsultan Desain Industri :

(54) Judul Desain Industri : Chairtech : Kursi Antropometri Berbasis Smart Technology Sensor HC-SR04

(57) Klaim :  
Bentuk, Konfigurasi



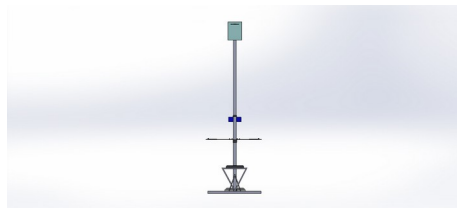
Tampak Perspektif



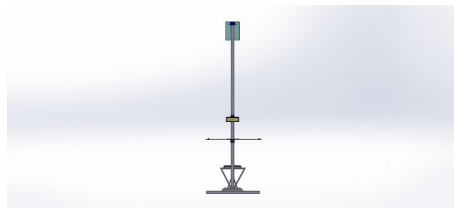
Tampak Atas



Tampak Bawah



Tampak Depan



Tampak Belakang



Tampak Samping

(19) ID

(51) Klasifikasi Locarno : 26-06

(21) No. Permohonan DI : A00202406873

(22) Tanggal Penerimaan Permohonan DI :  
04 Desember 2024

(30) Data Prioritas :  
(31) Nomor (32) Tanggal (33) Negara

(43) Tanggal Pengumuman DI :  
20 Desember 2024

(71) Nama dan Alamat Pemohon Desain Industri:  
NOVELIA  
Jl. Krendang Selatan Rt. 003 Rw. 007, Kel. Krendang,  
Kec. Tambora, Jakarta Barat 11260 Krendang, Tambora,  
Kota Adm. Jakarta Barat, DKI Jakarta 11260, Indonesia (ID)

(72) Nama Pendesain :  
NOVELIA, ID

(74) Nama dan Alamat Konsultan Desain Industri :  
Siti Hanah  
S. Hanah, S.E. & Yulius Cung, S.H., M.H. Jalan Biak No  
7C

(54) Judul Desain Industri : LAMPU KENDARAAN

(57) Klaim :  
Bentuk, Konfigurasi, Komposisi Garis



Tampak Perspektif



Tampak Atas



Tampak Bawah



Tampak Depan



Tampak Belakang



Tampak Samping

(19) ID

(51) Klasifikasi Locarno : 26-06

(21) No. Permohonan DI : A00202406874

(22) Tanggal Penerimaan Permohonan DI :  
04 Desember 2024

(30) Data Prioritas :  
(31) Nomor (32) Tanggal (33) Negara

(43) Tanggal Pengumuman DI :  
20 Desember 2024

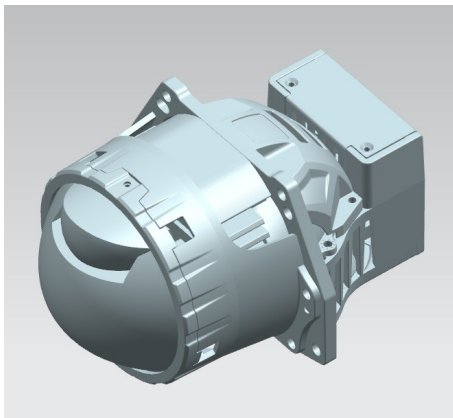
(71) Nama dan Alamat Pemohon Desain Industri:  
NOVELIA  
Jl. Krendang Selatan Rt. 003 Rw. 007, Kel. Krendang,  
Kec. Tambora, Jakarta Barat 11260 Krendang, Tambora,  
Kota Adm. Jakarta Barat, DKI Jakarta 11260, Indonesia (ID)

(72) Nama Pendesain :  
NOVELIA, ID

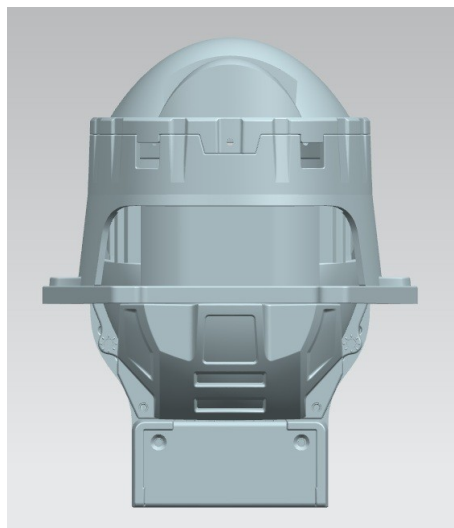
(74) Nama dan Alamat Konsultan Desain Industri :  
Siti Hanah  
S. Hanah, S.E. & Yulius Cung, S.H., M.H. Jalan Biak No  
7C

(54) Judul Desain Industri : LAMPU KENDARAAN

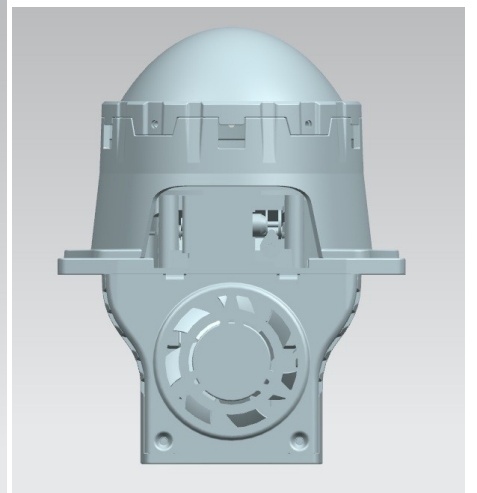
(57) Klaim :  
Bentuk, Komposisi Garis, Konfigurasi



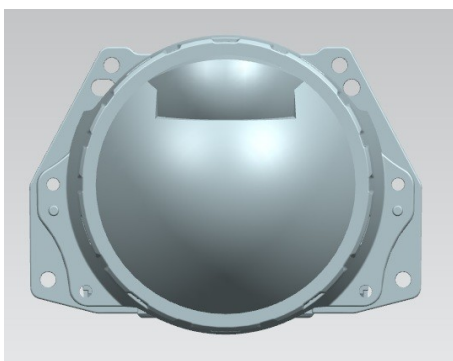
Tampak Perspektif



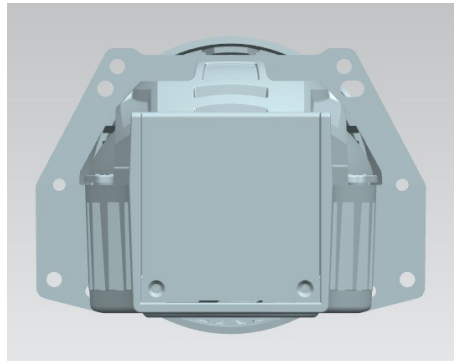
Tampak Atas



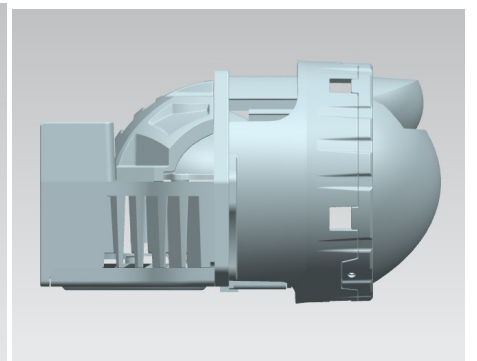
Tampak Bawah



Tampak Depan



Tampak Belakang



Tampak Samping

(19) ID

(51) Klasifikasi Locarno : 08-08

(21) No. Permohonan DI : A00202406876

(22) Tanggal Penerimaan Permohonan DI :  
04 Desember 2024

(30) Data Prioritas :  
(31) Nomor (32) Tanggal (33) Negara

(43) Tanggal Pengumuman DI :  
20 Desember 2024

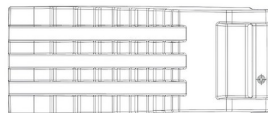
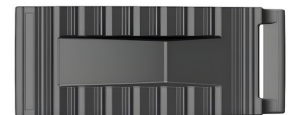
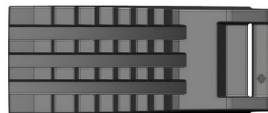
(71) Nama dan Alamat Pemohon Desain Industri:  
PT. TERANG PARTS INDONESIA  
Jl. Panjang Arteri Kedoya No. 48 Rt. 005 Rw. 011  
Kedoya Utara, Kebon Jeruk, Kota Adm. Jakarta Barat, DKI  
Jakarta 11520, Indonesia (ID)

(72) Nama Pendesain :  
AGUNG PRASOJO PRAMIANTO, ID

(74) Nama dan Alamat Konsultan Desain Industri :  
Lice Verdiana Efdora  
ACEMARK, Jl. Cikini Raya No. 58 G-H, Jakarta 10330,  
Indonesia

(54) Judul Desain Industri : GANJAL BAN

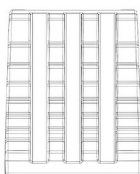
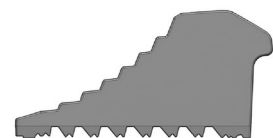
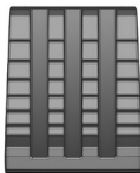
(57) Klaim :  
Bentuk, Konfigurasi, Komposisi Garis, Komposisi Warna



Tampak Perspektif

Tampak Atas

Tampak Bawah



Tampak Depan

Tampak Belakang

Tampak Samping

(19) ID

(51) Klasifikasi Locarno : 12-16

(21) No. Permohonan DI : A00202406884

(22) Tanggal Penerimaan Permohonan DI :  
04 Desember 2024

(30) Data Prioritas :  
(31) Nomor (32) Tanggal (33) Negara

(43) Tanggal Pengumuman DI :  
20 Desember 2024

(71) Nama dan Alamat Pemohon Desain Industri:  
TAN RICKY  
Jl. S. Wiryopranoto No. 10 Kebon Kelapa, Gambir, Kota  
Adm. Jakarta Pusat, DKI Jakarta 10120, Indonesia (ID)

(72) Nama Pendesain :  
TAN RICKY, ID

(74) Nama dan Alamat Konsultan Desain Industri :  
Aziza Leila Komala  
Jl. Teratai Putih No. 93. Rengas, Ciputat Timur,  
Tangerang Selatan. 15412.

(54) Judul Desain Industri : KARPET MOBIL

(57) Klaim :  
Konfigurasi, Bentuk, Komposisi Garis



Tampak Perspektif

Tampak Atas

Tampak Bawah



Tampak Depan

Tampak Belakang

Tampak Samping



(19) ID

(51) Klasifikasi Locarno : 26-06

(21) No. Permohonan DI : A00202406915

(22) Tanggal Penerimaan Permohonan DI :  
05 Desember 2024

(30) Data Prioritas :  
(31) Nomor (32) Tanggal (33) Negara

(43) Tanggal Pengumuman DI :  
20 Desember 2024

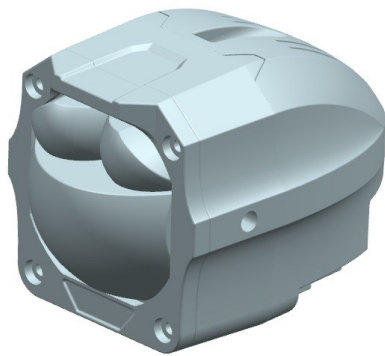
(71) Nama dan Alamat Pemohon Desain Industri:  
NOVELIA  
Jl. Krendang Selatan Rt. 003 Rw. 007, Kel. Krendang,  
Kec. Tambora, Jakarta Barat 11260 Krendang, Tambora,  
Kota Adm. Jakarta Barat, DKI Jakarta 11260, Indonesia (ID)

(72) Nama Pendesain :  
NOVELIA,ID

(74) Nama dan Alamat Konsultan Desain Industri :  
Siti Hanah  
S. Hanah, S.E. & Yulius Cung, S.H.,M.H. Jalan Biak No  
7C

(54) Judul Desain Industri : LAMPU KENDARAAN

(57) Klaim :  
Bentuk,Konfigurasi,Komposisi Garis



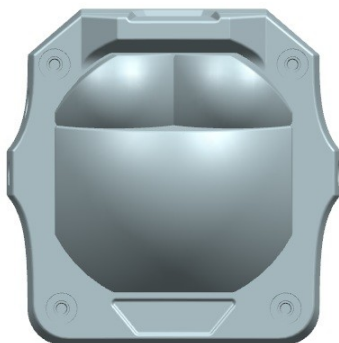
Tampak Perspektif



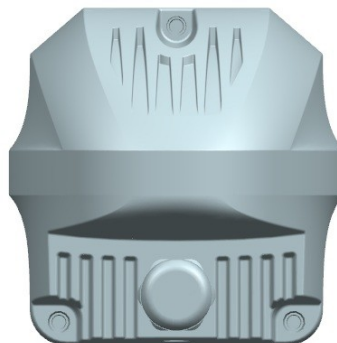
Tampak Atas



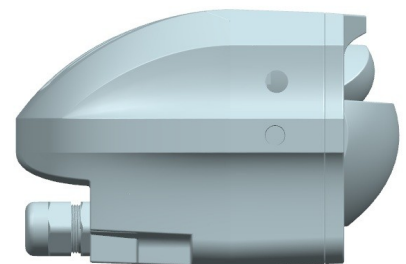
Tampak Bawah



Tampak Depan



Tampak Belakang



Tampak Samping



(19) ID

(51) Klasifikasi Locarno : 12-16

(21) No. Permohonan DI : A00202407008

(22) Tanggal Penerimaan Permohonan DI :  
05 Desember 2024

(30) Data Prioritas :  
(31) Nomor (32) Tanggal (33) Negara

(43) Tanggal Pengumuman DI :  
20 Desember 2024

(71) Nama dan Alamat Pemohon Desain Industri:  
SANTI  
JL. HBR MOTIK BLOK A NO. 3- 4 APT MAPLE PARK  
RT. 018 RW. 005 Sunter Agung, Tanjung Priok, Kota Adm.  
Jakarta Utara, DKI Jakarta 14350, Indonesia (ID)

(72) Nama Pendesain :  
SANTI,ID

(74) Nama dan Alamat Konsultan Desain Industri :

(54) Judul Desain Industri : shockbreaker

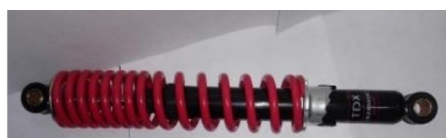
(57) Klaim :  
Bentuk,Konfigurasi



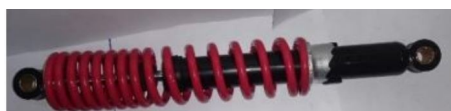
Tampak Perspektif

Tampak Atas

Tampak Bawah



Tampak Depan



Tampak Belakang

Tampak Samping

(19) ID

(51) **Klasifikasi Locarno : 02-02**

(21) **No. Permohonan DI :** A00202406895

(22) **Tanggal Penerimaan Permohonan DI :**  
05 Desember 2024

(30) **Data Prioritas :**  
(31) Nomor (32) Tanggal (33) Negara

(43) **Tanggal Pengumuman DI :**  
20 Desember 2024

(71) **Nama dan Alamat Pemohon Desain Industri:**  
Institut Seni Indonesia Surakarta  
Jl. Ki Hadjar Dewantara 19, Ketingan Jebres, Jebres,  
Kota Surakarta, Jawa Tengah 57126, Indonesia (ID)

(72) **Nama Pendesain :**  
Dr. Drs. H. Muh Arif Jati P., M.Sn.,ID

(74) **Nama dan Alamat Konsultan Desain Industri :**

(54) **Judul Desain Industri :** BUSANA (SET)

(57) **Klaim :**  
Bentuk,Konfigurasi,Komposisi Garis,Komposisi Warna



Tampak Perspektif

Tampak Atas

Tampak Bawah



Tampak Depan



Tampak Belakang

Tampak Samping



(19) ID

(51) Klasifikasi Locarno : 12-16

(21) No. Permohonan DI : A00202407007

(22) Tanggal Penerimaan Permohonan DI :  
05 Desember 2024

(30) Data Prioritas :  
(31) Nomor (32) Tanggal (33) Negara

(43) Tanggal Pengumuman DI :  
20 Desember 2024

(71) Nama dan Alamat Pemohon Desain Industri:  
SANTI  
JL. HBR MOTIK BLOK A NO. 3- 4 APT MAPLE PARK  
RT. 018 RW. 005 Sunter Agung, Tanjung Priok, Kota Adm.  
Jakarta Utara, DKI Jakarta 14350, Indonesia (ID)

(72) Nama Pendesain :  
SANTI,ID

(74) Nama dan Alamat Konsultan Desain Industri :

(54) Judul Desain Industri : shockbreaker

(57) Klaim :  
Bentuk,Konfigurasi



Tampak Perspektif



Tampak Atas



Tampak Bawah

Tampak Depan

Tampak Belakang

Tampak Samping

(19) ID

(51) Klasifikasi Locarno : 12-16

(21) No. Permohonan DI : A00202407006

(22) Tanggal Penerimaan Permohonan DI :  
05 Desember 2024

(30) Data Prioritas :  
(31) Nomor (32) Tanggal (33) Negara

(43) Tanggal Pengumuman DI :  
20 Desember 2024

(71) Nama dan Alamat Pemohon Desain Industri:  
TONY  
JL. BUDI MULIA NO. 2 RT. 010 RW. 008 Pademangan  
Barat, Pademangan, Kota Adm. Jakarta Utara, DKI Jakarta  
14420, Indonesia (ID)

(72) Nama Pendesain :  
TONY,ID

(74) Nama dan Alamat Konsultan Desain Industri :

(54) Judul Desain Industri : PELINDUNG STANG

(57) Klaim :  
Bentuk,Konfigurasi



Tampak Perspektif

Tampak Atas

Tampak Bawah



Tampak Depan



Tampak Belakang

Tampak Samping

(19) ID

(51) **Klasifikasi Locarno : 15-01**

(21) **No. Permohonan DI :** A00202406904

(22) **Tanggal Penerimaan Permohonan DI :**  
05 Desember 2024

(30) **Data Prioritas :**  
(31) Nomor (32) Tanggal (33) Negara

(43) **Tanggal Pengumuman DI :**  
20 Desember 2024

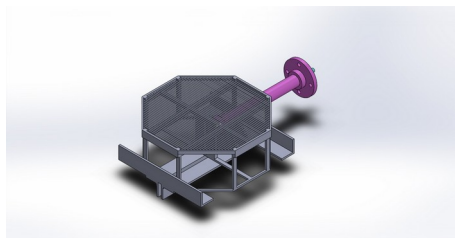
(71) **Nama dan Alamat Pemohon Desain Industri:**  
Badan Riset dan Inovasi Nasional (BRIN)  
Gedung B.J. Habibie Jalan M.H. Thamrin Nomor 8.  
Jakarta Pusat Kebon Sirih, Menteng, Kota Adm. Jakarta  
Pusat, DKI Jakarta 10340, Indonesia (ID)

(72) **Nama Pendesain :**  
Nina Konitat Supriatna, M.T. ,ID Ir. Agus  
Kismanto, M.Sc. ,ID Fahrudin Joko Ermada, S.T. ,ID  
Oni Fariza, S.T., M.T. ,ID Dr. Nabila Aprianti, S.T. ,ID  
Ir. Alfonsus Agus Raksodewanto, M.T. ,ID Prima  
Zuldian, S.T., M.T., M.Eng., Ph.D. ,ID Raden Ibrahim  
Purawiardi, M.Si. ,ID Samdi Yarsono, M.T. ,ID  
Lan Marakkup Tua Nainggolan, S.Kom., M.M.S.I.,ID  
Prof. Dr. Ir. Rizal Alamsyah, M.App.Sc. ,ID Dr. Neng  
Tresna Umi Culsum, M.Si.,ID Dr. Ida Ayu Nyoman Titin  
Trisnadewi, S.T., M.T. ,ID Agung Tri Kuncoro, ID

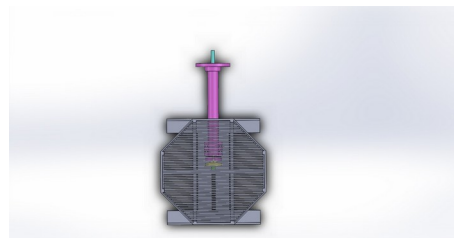
(74) **Nama dan Alamat Konsultan Desain Industri :**

(54) **Judul Desain Industri :** Sistem Pengeluaran Char Kontinyu untuk Mendukung Operasi Berkelanjutan pada Gasifikasi Biomassa

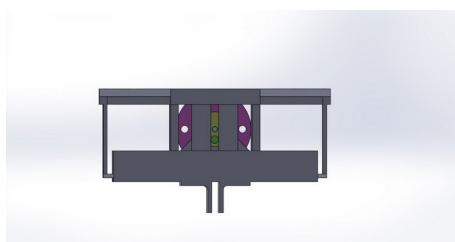
(57) **Klaim :**  
Bentuk, Konfigurasi



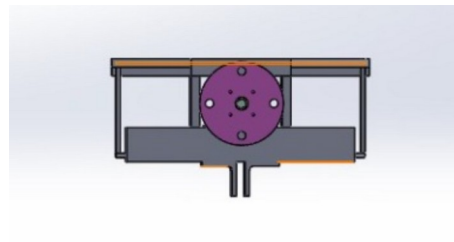
Tampak Perspektif



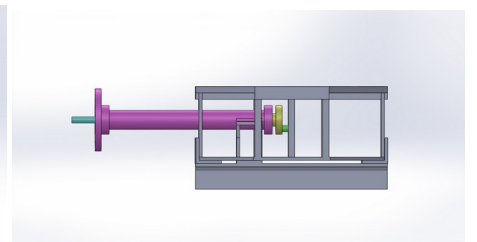
Tampak Atas



Tampak Depan



Tampak Belakang



Tampak Samping

(19) ID

(51) Klasifikasi Locarno : 02-02

(21) No. Permohonan DI : A00202406924

(22) Tanggal Penerimaan Permohonan DI :  
05 Desember 2024

(30) Data Prioritas :  
(31) Nomor (32) Tanggal (33) Negara

(43) Tanggal Pengumuman DI :  
20 Desember 2024

(71) Nama dan Alamat Pemohon Desain Industri:  
Institut Seni Indonesia Surakarta  
Jl. Ki Hadjar Dewantara 19, Ketingan Jebres, Jebres,  
Kota Surakarta, Jawa Tengah 57126, Indonesia (ID)

(72) Nama Pendesain :  
Dr. Drs. H. Muh Arif Jati P., M.Sn. ,ID

(74) Nama dan Alamat Konsultan Desain Industri :

(54) Judul Desain Industri : BUSANA

(57) Klaim :  
Komposisi Garis, Komposisi Warna



Tampak Perspektif

Tampak Atas

Tampak Bawah



Tampak Depan



Tampak Belakang

Tampak Samping





(19) ID

(51) Klasifikasi Locarno : 15-01

(21) No. Permohonan DI : A00202406903

(22) Tanggal Penerimaan Permohonan DI :  
05 Desember 2024

(30) Data Prioritas :  
(31) Nomor (32) Tanggal (33) Negara

(43) Tanggal Pengumuman DI :  
20 Desember 2024

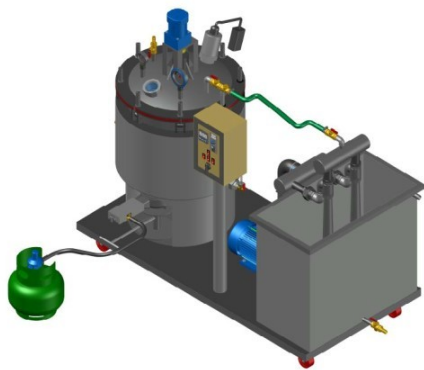
(71) Nama dan Alamat Pemohon Desain Industri:  
Badan Riset dan Inovasi Nasional (BRIN)  
Gedung B.J. Habibie Jalan M.H. Thamrin Nomor 8.  
Jakarta Pusat Kebon Sirih, Menteng, Kota Adm. Jakarta  
Pusat, DKI Jakarta 10340, Indonesia (ID)

(72) Nama Pendesain :  
Sandi Darniadi, SP, MT, PhD. ,ID Aidil Haryanto,  
S.T.,M.T. ,ID Diang Sagita, STP. MSi. ,ID Puji  
Widodo, STP. MSi. ,ID Ir. Uning Budiharti, M.Eng,ID  
Dr., Ir. Ana Nurhasanah, M.Si. ,ID Dr. Hari Hariadi,  
STP. MT. ,ID Achmat Sarifudin, STP. MSc. Ph.D. ,ID  
Moeso Andrianto, S.T., M.Eng., Ph.D. ,ID Ade Rosadi,  
A.Md ,ID Nandang Jaenudin ,ID Dedi  
Sumaryadi ,ID Bambang Nurhadi, STP. MSc. Ph.D. ,ID  
Prof. Dr. Ir. Wisnu Cahyadi, MSi. ,ID Rizal M.  
Ghaffar ,ID

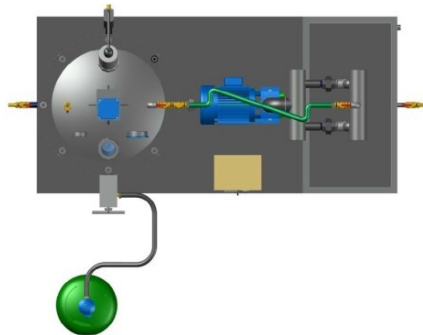
(74) Nama dan Alamat Konsultan Desain Industri :

(54) Judul Desain Industri : Alat Semi-Otomatis Evaporasi Hampa Udara

(57) Klaim :  
Bentuk,Konfigurasi

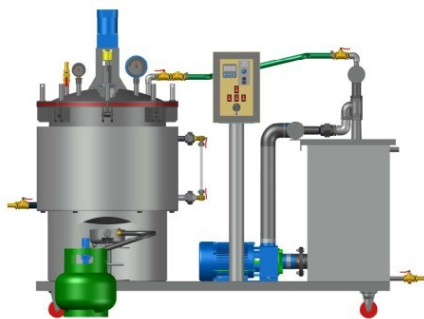


Tampak Perspektif

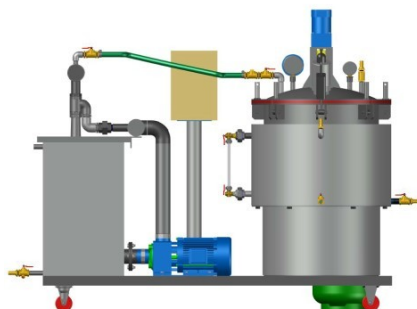


Tampak Atas

Tampak Bawah



Tampak Depan



Tampak Belakang



Tampak Samping

(19) ID

(51) Klasifikasi Locarno : 02-02

(21) No. Permohonan DI : A00202406923

(22) Tanggal Penerimaan Permohonan DI :  
05 Desember 2024

(30) Data Prioritas :  
(31) Nomor (32) Tanggal (33) Negara

(43) Tanggal Pengumuman DI :  
20 Desember 2024

(71) Nama dan Alamat Pemohon Desain Industri:  
Institut Seni Indonesia Surakarta  
Jl. Ki Hadjar Dewantara 19, Ketingan Jebres, Jebres,  
Kota Surakarta, Jawa Tengah 57126, Indonesia (ID)

(72) Nama Pendesain :  
Dr. Drs. H. Muh Arif Jati P., M.Sn. ,ID

(74) Nama dan Alamat Konsultan Desain Industri :

(54) Judul Desain Industri : KAOS

(57) Klaim :  
Komposisi Garis, Komposisi Warna



Tampak Perspektif

Tampak Atas

Tampak Bawah



Tampak Depan



Tampak Belakang

Tampak Samping

(19) ID

(51) Klasifikasi Locarno : 19-07

(21) No. Permohonan DI : A00202406998

(22) Tanggal Penerimaan Permohonan DI :  
05 Desember 2024

(30) Data Prioritas :  
(31) Nomor (32) Tanggal (33) Negara

(43) Tanggal Pengumuman DI :  
20 Desember 2024

(71) Nama dan Alamat Pemohon Desain Industri:  
Institut Seni Indonesia Surakarta  
Jl. Ki Hadjar Dewantara 19, Ketingan Jebres, Jebres,  
Kota Surakarta, Jawa Tengah 57126, Indonesia (ID)

(72) Nama Pendesain :  
Dr. Sunardi, S.Sn., M.Sn. ,ID

(74) Nama dan Alamat Konsultan Desain Industri :

(54) Judul Desain Industri : WAYANG

(57) Klaim :  
Komposisi Garis, Komposisi Warna, Konfigurasi



Tampak Perspektif

Tampak Atas

Tampak Bawah



Tampak Depan



Tampak Belakang



Tampak Samping



(19) ID

(51) Klasifikasi Locarno : 02-02

(21) No. Permohonan DI : A00202406893

(22) Tanggal Penerimaan Permohonan DI :  
05 Desember 2024

(30) Data Prioritas :  
(31) Nomor (32) Tanggal (33) Negara

(43) Tanggal Pengumuman DI :  
20 Desember 2024

(71) Nama dan Alamat Pemohon Desain Industri:  
Institut Seni Indonesia Surakarta  
Jl. Ki Hadjar Dewantara 19, Ketingan Jebres, Jebres,  
Kota Surakarta, Jawa Tengah 57126, Indonesia (ID)

(72) Nama Pendesain :  
Dr. Drs. H. Muh Arif Jati P., M.Sn. ,ID

(74) Nama dan Alamat Konsultan Desain Industri :

(54) Judul Desain Industri : BUSANA

(57) Klaim :  
Komposisi Garis, Komposisi Warna, Konfigurasi



Tampak Perspektif

Tampak Atas

Tampak Bawah



Tampak Depan



Tampak Belakang

Tampak Samping



(19) ID

(51) Klasifikasi Locarno : 19-06

(21) No. Permohonan DI : A00202406886

(22) Tanggal Penerimaan Permohonan DI :  
05 Desember 2024

(30) Data Prioritas :  
(31) Nomor (32) Tanggal (33) Negara

(43) Tanggal Pengumuman DI :  
20 Desember 2024

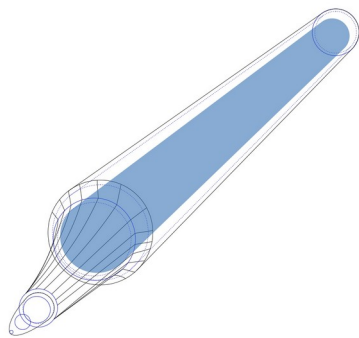
(71) Nama dan Alamat Pemohon Desain Industri:  
Ibnu Riyanto  
Blok Sibunder Trusmi Kulon Trusmi Kulon, Plered, Kab.  
Cirebon, Jawa Barat 45154, Indonesia (ID)

(72) Nama Pendesain :  
Ibnu Riyanto, ID

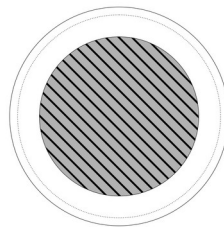
(74) Nama dan Alamat Konsultan Desain Industri :

(54) Judul Desain Industri : Magic Colour Batik

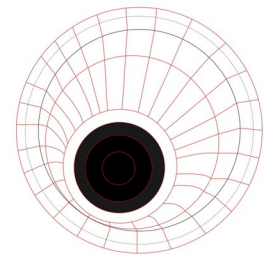
(57) Klaim :  
Bentuk, Konfigurasi, Komposisi Garis



Tampak Perspektif



Tampak Atas



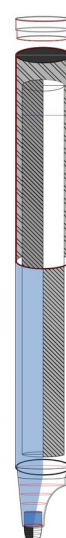
Tampak Bawah



Tampak Depan



Tampak Belakang



Tampak Samping





(19) ID

(51) Klasifikasi Locarno : 02-02

(21) No. Permohonan DI : A00202406925

(22) Tanggal Penerimaan Permohonan DI :  
05 Desember 2024

(30) Data Prioritas :  
(31) Nomor (32) Tanggal (33) Negara

(43) Tanggal Pengumuman DI :  
20 Desember 2024

(71) Nama dan Alamat Pemohon Desain Industri:  
Institut Seni Indonesia Surakarta  
Jl. Ki Hadjar Dewantara 19, Ketingan Jebres, Jebres,  
Kota Surakarta, Jawa Tengah 57126, Indonesia (ID)

(72) Nama Pendesain :  
Dr. Drs. H. Muh Arif Jati P., M.Sn. ,ID

(74) Nama dan Alamat Konsultan Desain Industri :

(54) Judul Desain Industri : KAOS

(57) Klaim :  
Komposisi Garis, Komposisi Warna



Tampak Perspektif

Tampak Atas

Tampak Bawah



Tampak Depan



Tampak Belakang

Tampak Samping

(19) ID

(51) Klasifikasi Locarno : 13-02

(21) No. Permohonan DI : A00202406906

(22) Tanggal Penerimaan Permohonan DI :  
05 Desember 2024

(30) Data Prioritas :  
(31) Nomor (32) Tanggal (33) Negara

(43) Tanggal Pengumuman DI :  
20 Desember 2024

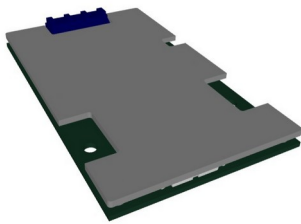
(71) Nama dan Alamat Pemohon Desain Industri:  
PT. SURYA UTAMA PUTRA  
Jl. Raya Bandung Garut Km. 23 No. 246 Linggar,  
Rancaekek, Kab. Bandung, Jawa Barat 40394, Indonesia (ID)

(72) Nama Pendesain :  
MARSANDHY HARIYANTO, ID HARIS  
MAULANA, ID

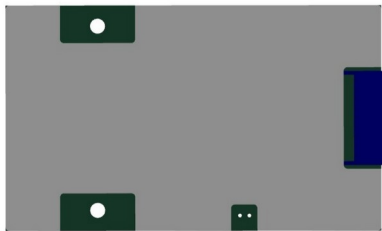
(74) Nama dan Alamat Konsultan Desain Industri :  
Devi Yulian,  
Jalan Pangeran Jayakarta No. 117 Blok. C-4, Jakarta  
Pusat

(54) Judul Desain Industri : BMS Battery Management System

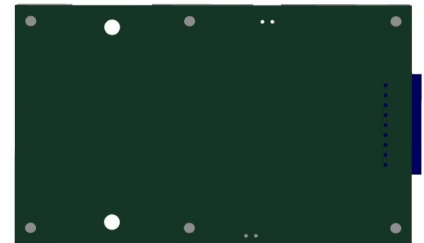
(57) Klaim :  
Konfigurasi



Tampak Perspektif



Tampak Atas



Tampak Bawah



Tampak Depan



Tampak Belakang



Tampak Samping

(19) ID

(51) Klasifikasi Locarno : 09-03

(21) No. Permohonan DI : A00202406894

(22) Tanggal Penerimaan Permohonan DI :  
05 Desember 2024

(30) Data Prioritas :  
(31) Nomor (32) Tanggal (33) Negara

(43) Tanggal Pengumuman DI :  
20 Desember 2024

(71) Nama dan Alamat Pemohon Desain Industri:  
Institut Seni Indonesia Surakarta  
Jl. Ki Hadjar Dewantara 19, Kentingan Jebres, Jebres,  
Kota Surakarta, Jawa Tengah 57126, Indonesia (ID)

(72) Nama Pendesain :  
Dr. Aries Budi Marwanto, S.Sn., M.Sn. ,ID Dr.  
Drs. H. Muh Arif Jati P., M.Sn. ,ID Dr. Aan  
Sudarwanto, S.Sn., M.Sn. ,ID

(74) Nama dan Alamat Konsultan Desain Industri :

(54) Judul Desain Industri : KEMASAN

(57) Klaim :  
Komposisi Garis, Komposisi Warna



Tampak Perspektif



Tampak Atas



Tampak Bawah



Tampak Depan



Tampak Belakang



Tampak Samping

(19) ID

(51) Klasifikasi Locarno : 09-05

(21) No. Permohonan DI : A00202406885

(22) Tanggal Penerimaan Permohonan DI :  
05 Desember 2024

(30) Data Prioritas :  
(31) Nomor (32) Tanggal (33) Negara

(43) Tanggal Pengumuman DI :  
20 Desember 2024

(71) Nama dan Alamat Pemohon Desain Industri:  
PT Lemonilo Indonesia Sehat  
Unifam Tower Lantai 2 Unit 2FG, Jalan Panjang Blok A3  
No.1 Kedoya Utara, Kebon Jeruk, Kota Adm. Jakarta Barat,  
DKI Jakarta 11520, Indonesia (ID)

(72) Nama Pendesain :  
Shania Lokananta,ID Endang Dwilestari  
Kusumastuti,ID

(74) Nama dan Alamat Konsultan Desain Industri :

(54) Judul Desain Industri : Kemasan

(57) Klaim :  
Komposisi Garis,Komposisi Warna



Tampak Perspektif

Tampak Atas

Tampak Bawah



Tampak Depan



Tampak Belakang



Tampak Samping

(19) ID

(51) Klasifikasi Locarno : 26-06

(21) No. Permohonan DI : A00202406914

(22) Tanggal Penerimaan Permohonan DI :  
05 Desember 2024

(30) Data Prioritas :  
(31) Nomor (32) Tanggal (33) Negara

(43) Tanggal Pengumuman DI :  
20 Desember 2024

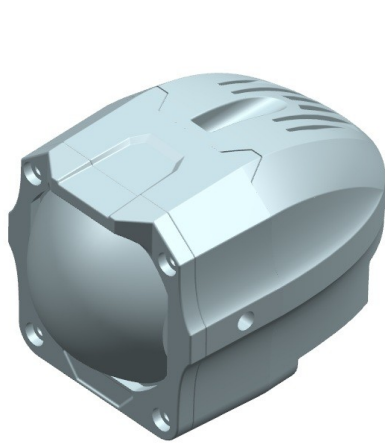
(71) Nama dan Alamat Pemohon Desain Industri:  
NOVELIA  
Jl. Krendang Selatan Rt. 003 Rw. 007, Kel. Krendang,  
Kec. Tambora, Jakarta Barat 11260 Krendang, Tambora,  
Kota Adm. Jakarta Barat, DKI Jakarta 11260, Indonesia (ID)

(72) Nama Pendesain :  
NOVELIA, ID

(74) Nama dan Alamat Konsultan Desain Industri :  
Siti Hanah  
S. Hanah, S.E. & Yulius Cung, S.H., M.H. Jalan Biak No  
7C

(54) Judul Desain Industri : LAMPU KENDARAAN

(57) Klaim :  
Bentuk, Konfigurasi, Komposisi Garis



Tampak Perspektif



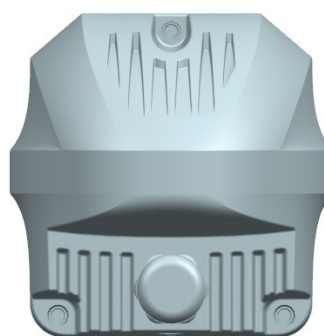
Tampak Atas



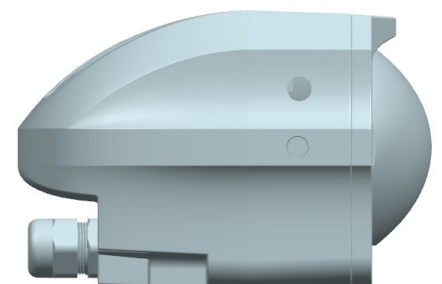
Tampak Bawah



Tampak Depan



Tampak Belakang



Tampak Samping

(19) ID

(51) Klasifikasi Locarno : 12-16

(21) No. Permohonan DI : A00202407061

(22) Tanggal Penerimaan Permohonan DI :  
06 Desember 2024

(30) Data Prioritas :  
(31) Nomor (32) Tanggal (33) Negara

(43) Tanggal Pengumuman DI :  
20 Desember 2024

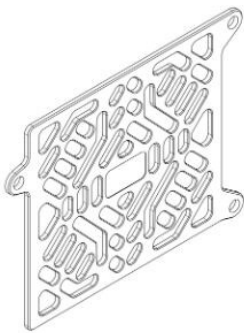
(71) Nama dan Alamat Pemohon Desain Industri:  
PT DTECH INOVASI INDONESIA  
Jalan Nusantara 18 Canden Kutowinangun Lor, Tingkir,  
Kota Salatiga, Jawa Tengah 50742, Indonesia (ID)

(72) Nama Pendesain :  
LUTVIA MAURA AFRILLAZZA, ID

(74) Nama dan Alamat Konsultan Desain Industri :

(54) Judul Desain Industri : COVER RADIATOR CYBER HONDA 110

(57) Klaim :  
Bentuk, Komposisi Garis, Konfigurasi



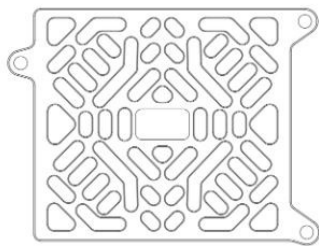
Tampak Perspektif



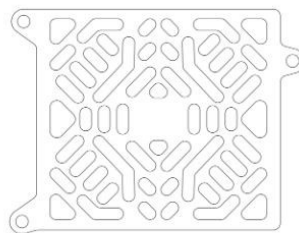
Tampak Atas



Tampak Bawah



Tampak Depan



Tampak Belakang



Tampak Samping

(19) ID

(51) Klasifikasi Locarno : 12-16

(21) No. Permohonan DI : A00202407059

(22) Tanggal Penerimaan Permohonan DI :  
06 Desember 2024

(30) Data Prioritas :  
(31) Nomor (32) Tanggal (33) Negara

(43) Tanggal Pengumuman DI :  
20 Desember 2024

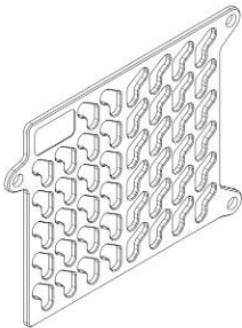
(71) Nama dan Alamat Pemohon Desain Industri:  
PT DTECH INOVASI INDONESIA  
Jalan Nusantara 18 Canden Kutowinangun Lor, Tingkir,  
Kota Salatiga, Jawa Tengah 50742, Indonesia (ID)

(72) Nama Pendesain :  
LUTVIA MAURA AFRILLAZZA, ID

(74) Nama dan Alamat Konsultan Desain Industri :

(54) Judul Desain Industri : COVER RADIATOR PATTERN HONDA 110

(57) Klaim :  
Bentuk, Konfigurasi, Komposisi Garis



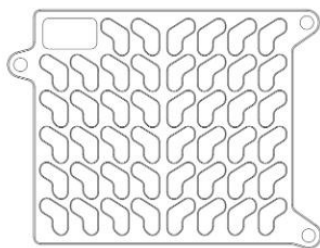
Tampak Perspektif



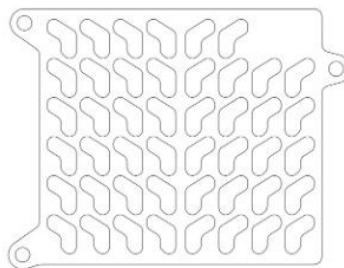
Tampak Atas



Tampak Bawah



Tampak Depan



Tampak Belakang



Tampak Samping



(19) ID

(51) Klasifikasi Locarno : 26-06

(21) No. Permohonan DI : A00202407047

(22) Tanggal Penerimaan Permohonan DI :  
06 Desember 2024

(30) Data Prioritas :  
(31) Nomor (32) Tanggal (33) Negara

(43) Tanggal Pengumuman DI :  
20 Desember 2024

(71) Nama dan Alamat Pemohon Desain Industri:  
NOVELIA  
Jl. Krendang Selatan Rt. 003 Rw. 007, Kel. Krendang,  
Kec. Tambora, Jakarta Barat 11260 Krendang, Tambora,  
Kota Adm. Jakarta Barat, DKI Jakarta 11260, Indonesia (ID)

(72) Nama Pendesain :  
NOVELIA, ID

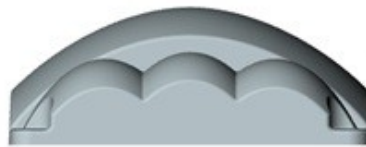
(74) Nama dan Alamat Konsultan Desain Industri :  
Siti Hanah  
S. Hanah, S.E. & Yulius Cung, S.H., M.H. Jalan Biak No  
7C

(54) Judul Desain Industri : LENZA LAMPU

(57) Klaim :  
Bentuk, Konfigurasi, Komposisi Garis



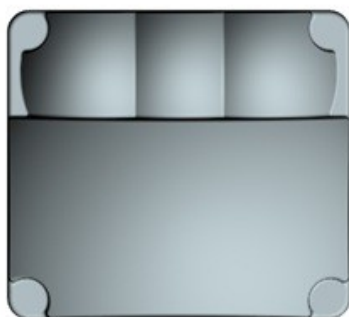
Tampak Perspektif



Tampak Atas



Tampak Bawah



Tampak Depan



Tampak Belakang



Tampak Samping

(19) ID

(51) Klasifikasi Locarno : 12-16

(21) No. Permohonan DI : A00202407056

(22) Tanggal Penerimaan Permohonan DI :  
06 Desember 2024

(30) Data Prioritas :  
(31) Nomor (32) Tanggal (33) Negara

(43) Tanggal Pengumuman DI :  
20 Desember 2024

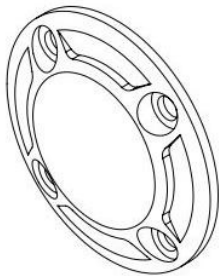
(71) Nama dan Alamat Pemohon Desain Industri:  
PT DTECH SEJAHTERA BERSAMA  
Jalan Nusantara 18 Canden Kutowinangun Lor, Tingkir,  
Kota Salatiga, Jawa Tengah 50742, Indonesia (ID)

(72) Nama Pendesain :  
LUTVIA MAURA AFRILLAZZA, ID

(74) Nama dan Alamat Konsultan Desain Industri :

(54) Judul Desain Industri : COVER ENGINE SERI X SET KIRI

(57) Klaim :  
Bentuk, Konfigurasi, Komposisi Garis



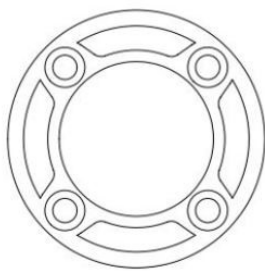
Tampak Perspektif



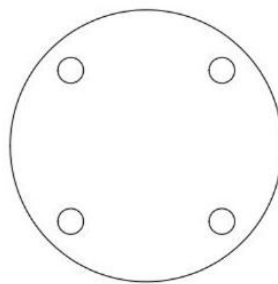
Tampak Atas



Tampak Bawah



Tampak Depan



Tampak Belakang



Tampak Samping

(19) ID

(51) Klasifikasi Locarno : 26-06

(21) No. Permohonan DI : A00202407042

(22) Tanggal Penerimaan Permohonan DI :  
06 Desember 2024

(30) Data Prioritas :  
(31) Nomor (32) Tanggal (33) Negara

(43) Tanggal Pengumuman DI :  
20 Desember 2024

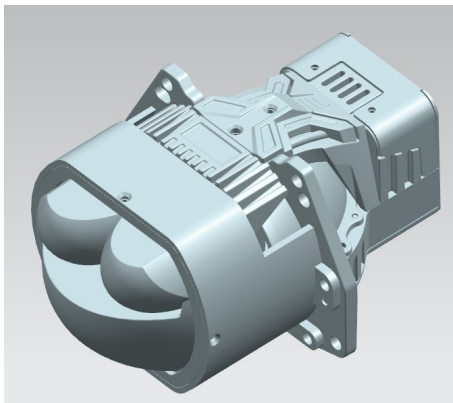
(71) Nama dan Alamat Pemohon Desain Industri:  
NOVELIA  
Jl. Krendang Selatan Rt. 003 Rw. 007, Kel. Krendang,  
Kec. Tambora, Jakarta Barat 11260 Krendang, Tambora,  
Kota Adm. Jakarta Barat, DKI Jakarta 11260, Indonesia (ID)

(72) Nama Pendesain :  
NOVELIA, ID

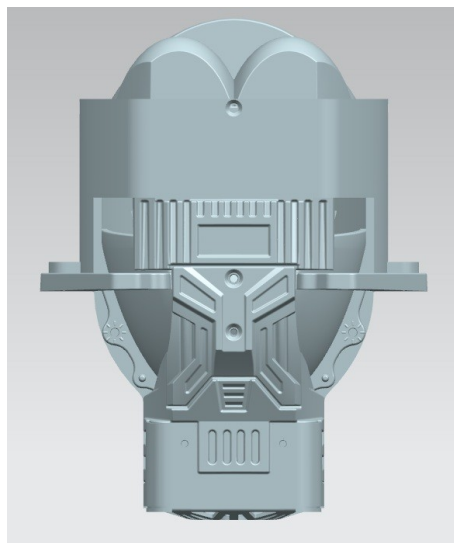
(74) Nama dan Alamat Konsultan Desain Industri :  
Siti Hanah  
S. Hanah, S.E. & Yulius Cung, S.H., M.H. Jalan Biak No  
7C

(54) Judul Desain Industri : LAMPU KENDARAAN

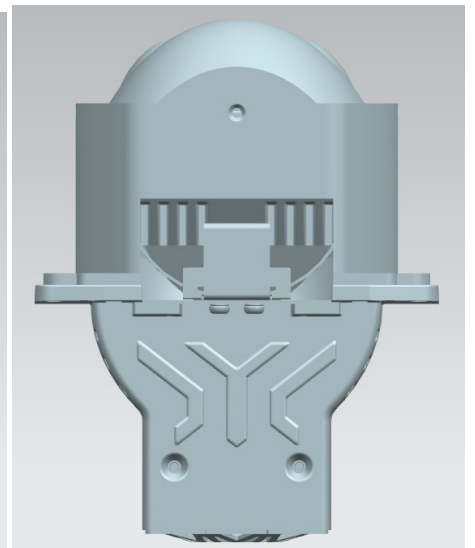
(57) Klaim :  
Bentuk, Konfigurasi, Komposisi Garis



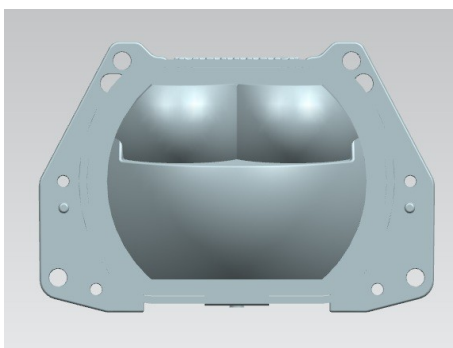
Tampak Perspektif



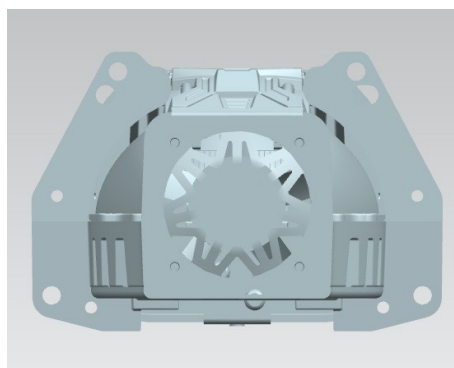
Tampak Atas



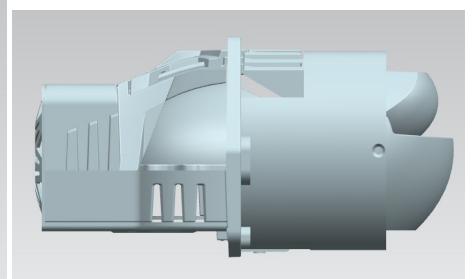
Tampak Bawah



Tampak Depan



Tampak Belakang



Tampak Samping

(19) ID

(51) Klasifikasi Locarno : 26-06

(21) No. Permohonan DI : A00202407031

(22) Tanggal Penerimaan Permohonan DI :  
06 Desember 2024

(30) Data Prioritas :  
(31) Nomor (32) Tanggal (33) Negara

(43) Tanggal Pengumuman DI :  
20 Desember 2024

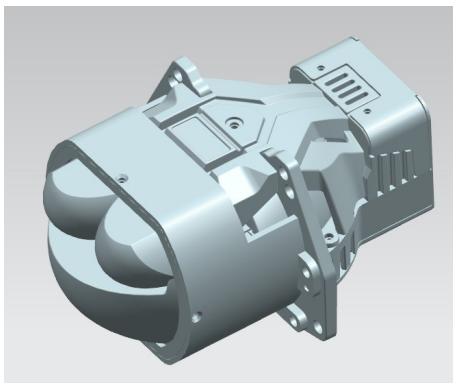
(71) Nama dan Alamat Pemohon Desain Industri:  
NOVELIA  
Jl. Krendang Selatan Rt. 003 Rw. 007, Kel. Krendang,  
Kec. Tambora, Jakarta Barat 11260 Krendang, Tambora,  
Kota Adm. Jakarta Barat, DKI Jakarta 11260, Indonesia (ID)

(72) Nama Pendesain :  
NOVELIA, ID

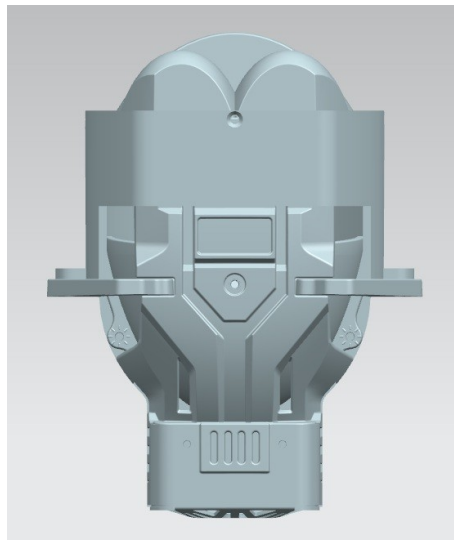
(74) Nama dan Alamat Konsultan Desain Industri :  
Siti Hanah  
S. Hanah, S.E. & Yulius Cung, S.H., M.H. Jalan Biak No  
7C

(54) Judul Desain Industri : LAMPU KENDARAAN

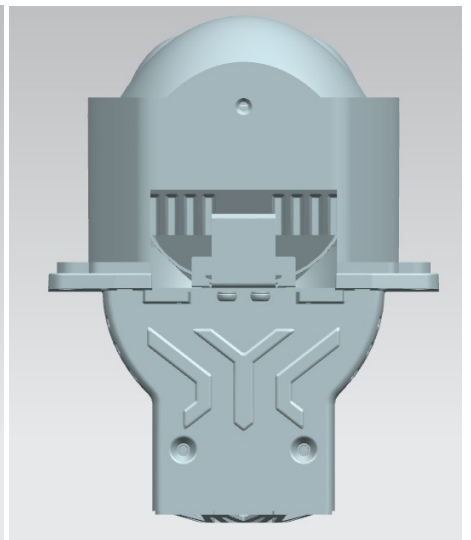
(57) Klaim :  
Bentuk, Konfigurasi, Komposisi Garis



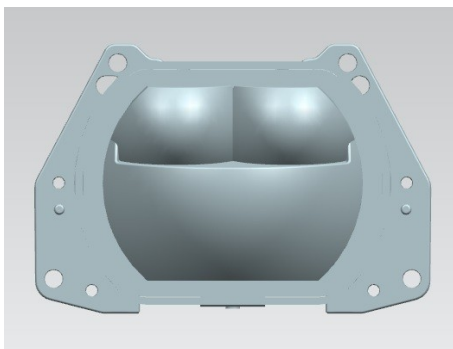
Tampak Perspektif



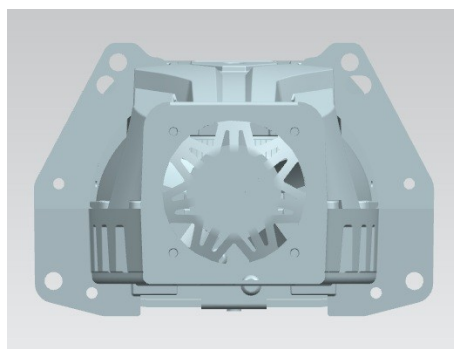
Tampak Atas



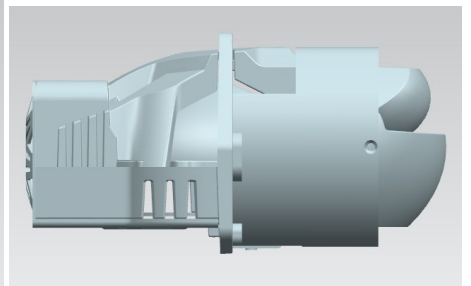
Tampak Bawah



Tampak Depan



Tampak Belakang



Tampak Samping

(19) ID

(51) Klasifikasi Locarno : 12-15

(21) No. Permohonan DI : A00202407021

(22) Tanggal Penerimaan Permohonan DI :  
06 Desember 2024

(30) Data Prioritas :  
(31) Nomor (32) Tanggal (33) Negara

(43) Tanggal Pengumuman DI :  
20 Desember 2024

(71) Nama dan Alamat Pemohon Desain Industri:  
CHENG SHIN RUBBER IND. CO., LTD.  
No. 215, Meigang Rd., Dacun Township, Changhua  
County 515, Taiwan, Republic of China (TW)

(72) Nama Pendesain :  
JUI-TENG LIN, TW

(74) Nama dan Alamat Konsultan Desain Industri :  
Emirsyah Dinar  
Gedung Graha Pratama Lantai 15 Jalan MT. Haryono  
Kavling 15

(54) Judul Desain Industri : BAN

(57) Klaim :  
Bentuk, Konfigurasi



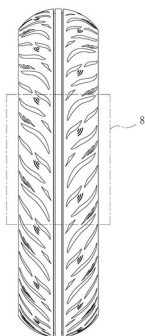
Tampak Perspektif



Tampak Atas



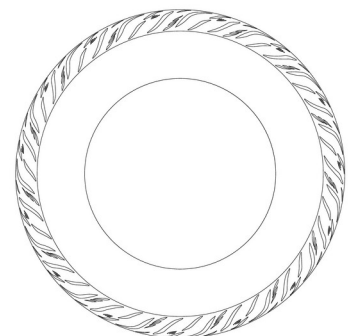
Tampak Bawah



Tampak Depan



Tampak Belakang



Tampak Samping



(19) ID

(51) Klasifikasi Locarno : 02-02

(21) No. Permohonan DI : A00202407034

(22) Tanggal Penerimaan Permohonan DI :  
06 Desember 2024

(30) Data Prioritas :  
(31) Nomor (32) Tanggal (33) Negara

(43) Tanggal Pengumuman DI :  
20 Desember 2024

(71) Nama dan Alamat Pemohon Desain Industri:  
Institut Seni Indonesia Surakarta  
Jl. Ki Hadjar Dewantara 19, Ketingan Jebres, Jebres,  
Kota Surakarta, Jawa Tengah 57126, Indonesia (ID)

(72) Nama Pendesain :  
Dr. Sunardi, S.Sn., M.Sn. ,ID

(74) Nama dan Alamat Konsultan Desain Industri :

(54) Judul Desain Industri : KAOS

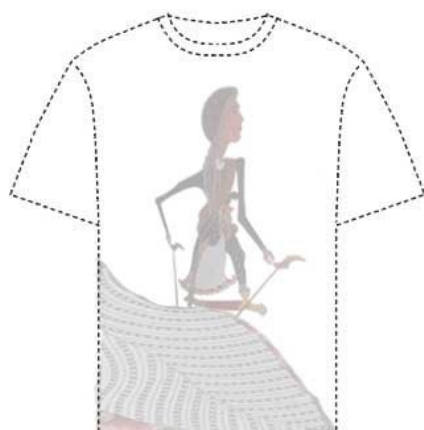
(57) Klaim :  
Komposisi Garis, Komposisi Warna



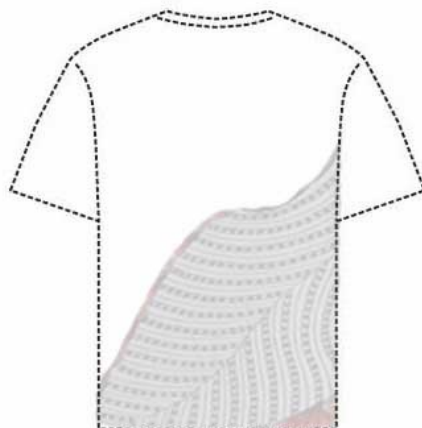
Tampak Perspektif

Tampak Atas

Tampak Bawah



Tampak Depan



Tampak Belakang

Tampak Samping

(19) ID

(51) **Klasifikasi Locarno : 09-03**

(21) **No. Permohonan DI :** A00202407017

(22) **Tanggal Penerimaan Permohonan DI :**  
06 Desember 2024

(30) **Data Prioritas :**  
(31) Nomor (32) Tanggal (33) Negara

(43) **Tanggal Pengumuman DI :**  
20 Desember 2024

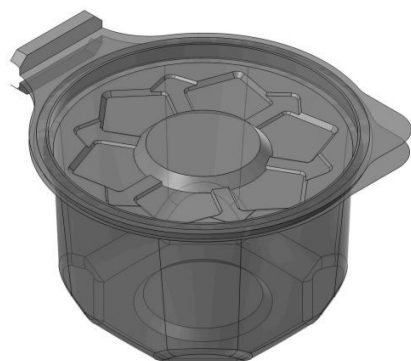
(71) **Nama dan Alamat Pemohon Desain Industri:**  
PT MULTI MANDIRI PLASINDO  
JL. CIBENTER NO 18 Cukanggalih, Curug, Kab.  
Tangerang, Banten 15810, Indonesia (ID)

(72) **Nama Pendesain :**  
SARIP TJANDRA, ID

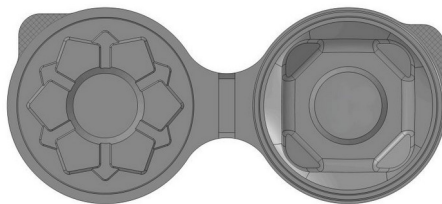
(74) **Nama dan Alamat Konsultan Desain Industri :**  
Anny Susanto  
Pamerindo Paten Komplek Green Ville Maisonette blok  
FB 10 Jl. Tanjung Duren Raya, Duri Kepa

(54) **Judul Desain Industri :** CUP MIKA

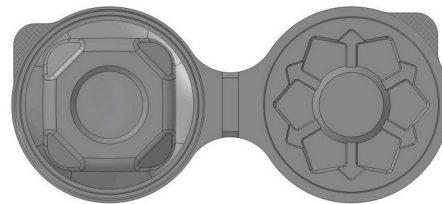
(57) **Klaim :**  
Bentuk, Konfigurasi, Komposisi Garis, Komposisi Warna



Tampak Perspektif



Tampak Atas



Tampak Bawah

Tampak Depan

Tampak Belakang

Tampak Samping



(19) ID

(51) Klasifikasi Locarno : 12-16

(21) No. Permohonan DI : A00202407060

(22) Tanggal Penerimaan Permohonan DI :  
06 Desember 2024

(30) Data Prioritas :  
(31) Nomor (32) Tanggal (33) Negara

(43) Tanggal Pengumuman DI :  
20 Desember 2024

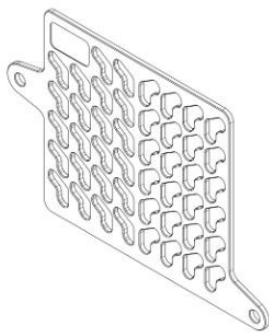
(71) Nama dan Alamat Pemohon Desain Industri:  
PT DTECH INOVASI INDONESIA  
Jalan Nusantara 18 Canden Kutowinangun Lor, Tingkir,  
Kota Salatiga, Jawa Tengah 50742, Indonesia (ID)

(72) Nama Pendesain :  
LUTVIA MAURA AFRILLAZZA, ID

(74) Nama dan Alamat Konsultan Desain Industri :

(54) Judul Desain Industri : COVER RADIATOR PATTERN HONDA 160

(57) Klaim :  
Bentuk, Konfigurasi, Komposisi Garis



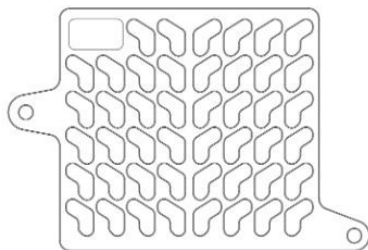
Tampak Perspektif



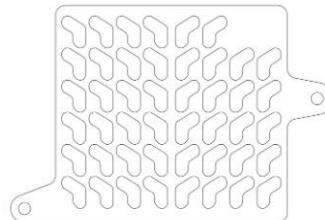
Tampak Atas



Tampak Bawah



Tampak Depan



Tampak Belakang



Tampak Samping

(19) ID

(51) Klasifikasi Locarno : 26-06

(21) No. Permohonan DI : A00202407046

(22) Tanggal Penerimaan Permohonan DI :  
06 Desember 2024

(30) Data Prioritas :  
(31) Nomor (32) Tanggal (33) Negara

(43) Tanggal Pengumuman DI :  
20 Desember 2024

(71) Nama dan Alamat Pemohon Desain Industri:  
NOVELIA  
Jl. Krendang Selatan Rt. 003 Rw. 007, Kel. Krendang,  
Kec. Tambora, Jakarta Barat 11260 Krendang, Tambora,  
Kota Adm. Jakarta Barat, DKI Jakarta 11260, Indonesia (ID)

(72) Nama Pendesain :  
NOVELIA, ID

(74) Nama dan Alamat Konsultan Desain Industri :  
Siti Hanah  
S. Hanah, S.E. & Yulius Cung, S.H., M.H. Jalan Biak No  
7C

(54) Judul Desain Industri : LAMPU KENDARAAN

(57) Klaim :  
Bentuk, Konfigurasi, Komposisi Garis



Tampak Perspektif



Tampak Atas



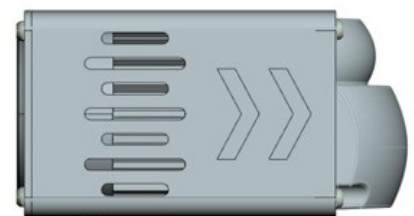
Tampak Bawah



Tampak Depan



Tampak Belakang



Tampak Samping

(19) ID

(51) Klasifikasi Locarno : 26-06

(21) No. Permohonan DI : A00202407043

(22) Tanggal Penerimaan Permohonan DI :  
06 Desember 2024

(30) Data Prioritas :  
(31) Nomor (32) Tanggal (33) Negara

(43) Tanggal Pengumuman DI :  
20 Desember 2024

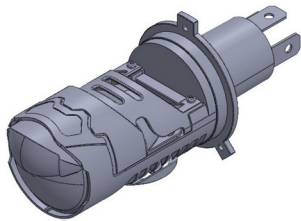
(71) Nama dan Alamat Pemohon Desain Industri:  
JEFFREY  
Apartemen Pantai Mutiara Tower Aru 17/6 Pluit,  
Penjaringan, Kota Adm. Jakarta Utara, DKI Jakarta 14450,  
Indonesia (ID)

(72) Nama Pendesain :  
JEFFREY,ID

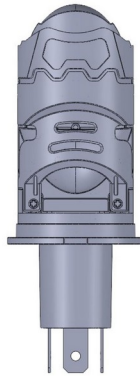
(74) Nama dan Alamat Konsultan Desain Industri :  
Lanny Setiawan  
Pacific Patent Multiglobal DIPO Business Center Lt. 11,  
Jalan Jend. Gatot Subroto Kav. 51-52, Jakarta Pusat- 10260  
Indonesia

(54) Judul Desain Industri : LAMPU UTAMA KENDARAAN

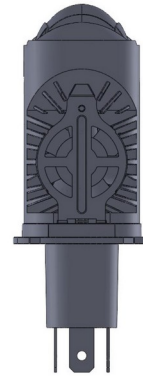
(57) Klaim :  
Bentuk,Konfigurasi



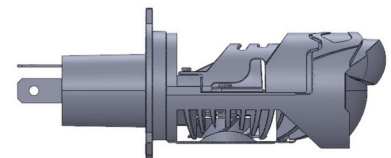
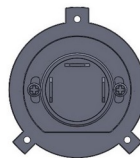
Tampak Perspektif



Tampak Atas



Tampak Bawah



Tampak Depan

Tampak Belakang

Tampak Samping

(19) ID

(51) Klasifikasi Locarno : 17-02

(21) No. Permohonan DI : A00202407037

(22) Tanggal Penerimaan Permohonan DI :  
06 Desember 2024

(30) Data Prioritas :  
(31) Nomor (32) Tanggal (33) Negara

(43) Tanggal Pengumuman DI :  
20 Desember 2024

(71) Nama dan Alamat Pemohon Desain Industri:  
Institut Seni Indonesia Surakarta  
Jl. Ki Hadjar Dewantara 19, Ketingan Jebres, Jebres,  
Kota Surakarta, Jawa Tengah 57126, Indonesia (ID)

(72) Nama Pendesain :  
Rahmat Septiyan, ID

(74) Nama dan Alamat Konsultan Desain Industri :

(54) Judul Desain Industri : TEROMPET

(57) Klaim :  
Bentuk, Konfigurasi, Komposisi Garis, Komposisi Warna



Tampak Perspektif

Tampak Atas

Tampak Bawah



Tampak Depan

Tampak Belakang



Tampak Samping



(19) ID

(51) Klasifikasi Locarno : 17-02

(21) No. Permohonan DI : A00202407035

(22) Tanggal Penerimaan Permohonan DI :  
06 Desember 2024

(30) Data Prioritas :  
(31) Nomor (32) Tanggal (33) Negara

(43) Tanggal Pengumuman DI :  
20 Desember 2024

(71) Nama dan Alamat Pemohon Desain Industri:  
Institut Seni Indonesia Surakarta  
Jl. Ki Hadjar Dewantara 19, Ketingan Jebres, Jebres,  
Kota Surakarta, Jawa Tengah 57126, Indonesia (ID)

(72) Nama Pendesain :  
Rahmat Septiyan, ID

(74) Nama dan Alamat Konsultan Desain Industri :

(54) Judul Desain Industri : TEROMPET

(57) Klaim :  
Bentuk, Konfigurasi, Komposisi Garis, Komposisi Warna



Tampak Perspektif

Tampak Atas

Tampak Bawah



Tampak Depan

Tampak Belakang



Tampak Samping





(19) ID

(51) Klasifikasi Locarno : 26-06

(21) No. Permohonan DI : A00202407041

(22) Tanggal Penerimaan Permohonan DI :  
06 Desember 2024

(30) Data Prioritas :  
(31) Nomor (32) Tanggal (33) Negara

(43) Tanggal Pengumuman DI :  
20 Desember 2024

(71) Nama dan Alamat Pemohon Desain Industri:  
NOVELIA  
Jl. Krendang Selatan Rt. 003 Rw. 007, Kel. Krendang,  
Kec. Tambora, Jakarta Barat 11260 Krendang, Tambora,  
Kota Adm. Jakarta Barat, DKI Jakarta 11260, Indonesia (ID)

(72) Nama Pendesain :  
NOVELIA, ID

(74) Nama dan Alamat Konsultan Desain Industri :  
Siti Hanah  
S. Hanah, S.E. & Yulius Cung, S.H., M.H. Jalan Biak No  
7C

(54) Judul Desain Industri : LENZA LAMPU

(57) Klaim :  
Bentuk, Konfigurasi, Komposisi Garis



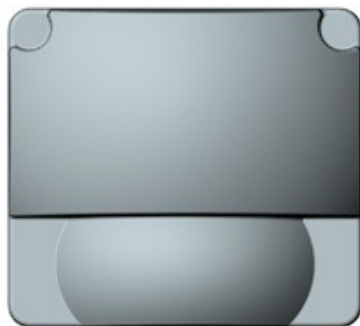
Tampak Perspektif



Tampak Atas



Tampak Bawah



Tampak Depan



Tampak Belakang



Tampak Samping

(19) ID

(51) Klasifikasi Locarno : 17-02

(21) No. Permohonan DI : A00202407040

(22) Tanggal Penerimaan Permohonan DI :  
06 Desember 2024

(30) Data Prioritas :  
(31) Nomor (32) Tanggal (33) Negara

(43) Tanggal Pengumuman DI :  
20 Desember 2024

(71) Nama dan Alamat Pemohon Desain Industri:  
Institut Seni Indonesia Surakarta  
Jl. Ki Hadjar Dewantara 19, Ketingan Jebres, Jebres,  
Kota Surakarta, Jawa Tengah 57126, Indonesia (ID)

(72) Nama Pendesain :  
Rahmat Septiyan, ID

(74) Nama dan Alamat Konsultan Desain Industri :

(54) Judul Desain Industri : TEROMPET (SET)

(57) Klaim :  
Bentuk, Konfigurasi, Komposisi Garis, Komposisi Warna



Tampak Perspektif

Tampak Atas

Tampak Bawah



Tampak Depan

Tampak Belakang

Tampak Samping

(19) ID

(51) Klasifikasi Locarno : 09-03

(21) No. Permohonan DI : A00202407016

(22) Tanggal Penerimaan Permohonan DI :  
06 Desember 2024

(30) Data Prioritas :  
(31) Nomor (32) Tanggal (33) Negara

(43) Tanggal Pengumuman DI :  
20 Desember 2024

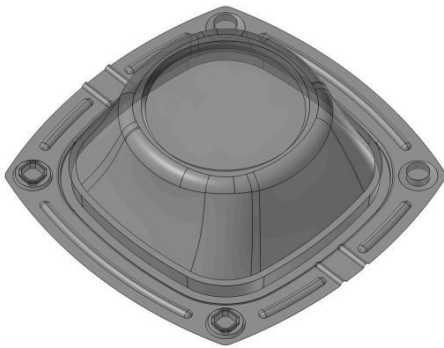
(71) Nama dan Alamat Pemohon Desain Industri:  
PT MULTI MANDIRI PLASINDO  
JL. CIBENTER NO 18 Cukanggalih, Curug, Kab.  
Tangerang, Banten 15810, Indonesia (ID)

(72) Nama Pendesain :  
SARIP TJANDRA, ID

(74) Nama dan Alamat Konsultan Desain Industri :  
Anny Susanto  
Pamerindo Paten Komplek Green Ville Maisonette blok  
FB 10 Jl. Tanjung Duren Raya, Duri Kepa

(54) Judul Desain Industri : MIKA KERANJANG

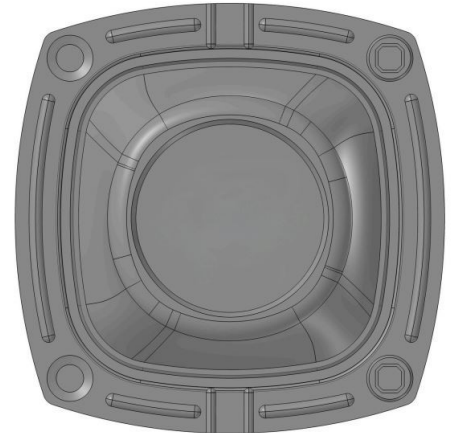
(57) Klaim :  
Bentuk, Konfigurasi, Komposisi Garis, Komposisi Warna



Tampak Perspektif



Tampak Atas



Tampak Bawah

Tampak Depan

Tampak Belakang

Tampak Samping

(19) ID

(51) Klasifikasi Locarno : 26-06

(21) No. Permohonan DI : A00202407020

(22) Tanggal Penerimaan Permohonan DI :  
06 Desember 2024

(30) Data Prioritas :  
(31) Nomor (32) Tanggal (33) Negara

(43) Tanggal Pengumuman DI :  
20 Desember 2024

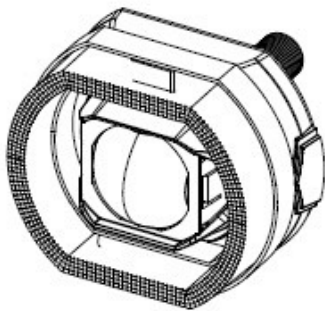
(71) Nama dan Alamat Pemohon Desain Industri:  
NOVELIA  
Jl. Krendang Selatan Rt. 003 Rw. 007, Kel. Krendang,  
Kec. Tambora, Jakarta Barat 11260 Krendang, Tambora,  
Kota Adm. Jakarta Barat, DKI Jakarta 11260, Indonesia (ID)

(72) Nama Pendesain :  
NOVELIA, ID

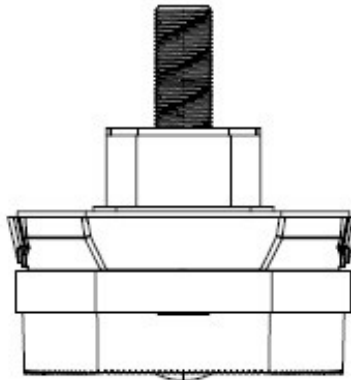
(74) Nama dan Alamat Konsultan Desain Industri :  
Siti Hanah  
S. Hanah, S.E. & Yulius Cung, S.H., M.H. Jalan Biak No  
7C

(54) Judul Desain Industri : LAMPU KENDARAAN

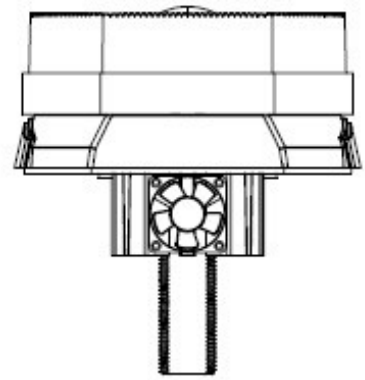
(57) Klaim :  
Bentuk, Konfigurasi, Komposisi Garis



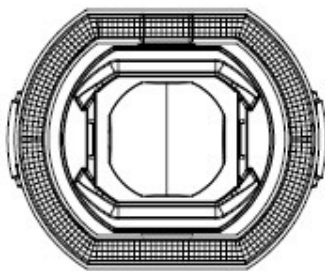
Tampak Perspektif



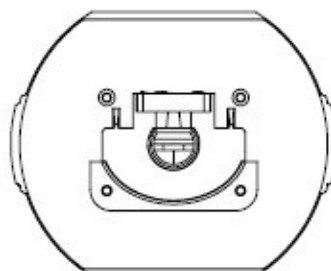
Tampak Atas



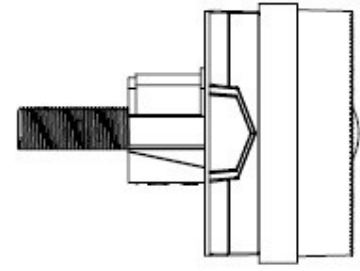
Tampak Bawah



Tampak Depan



Tampak Belakang



Tampak Samping

(19) ID

(51) Klasifikasi Locarno : 17-02

(21) No. Permohonan DI : A00202407036

(22) Tanggal Penerimaan Permohonan DI :  
06 Desember 2024

(30) Data Prioritas :  
(31) Nomor (32) Tanggal (33) Negara

(43) Tanggal Pengumuman DI :  
20 Desember 2024

(71) Nama dan Alamat Pemohon Desain Industri:  
Institut Seni Indonesia Surakarta  
Jl. Ki Hadjar Dewantara 19, Ketingan Jebres, Jebres,  
Kota Surakarta, Jawa Tengah 57126, Indonesia (ID)

(72) Nama Pendesain :  
Rahmat Septiyan, ID

(74) Nama dan Alamat Konsultan Desain Industri :

(54) Judul Desain Industri : TEROMPET

(57) Klaim :  
Bentuk, Konfigurasi, Komposisi Garis, Komposisi Warna



Tampak Perspektif

Tampak Atas

Tampak Bawah



Tampak Depan

Tampak Belakang



Tampak Samping



(19) ID

(51) Klasifikasi Locarno : 26-06

(21) No. Permohonan DI : A00202407030

(22) Tanggal Penerimaan Permohonan DI :  
06 Desember 2024

(30) Data Prioritas :  
(31) Nomor (32) Tanggal (33) Negara

(43) Tanggal Pengumuman DI :  
20 Desember 2024

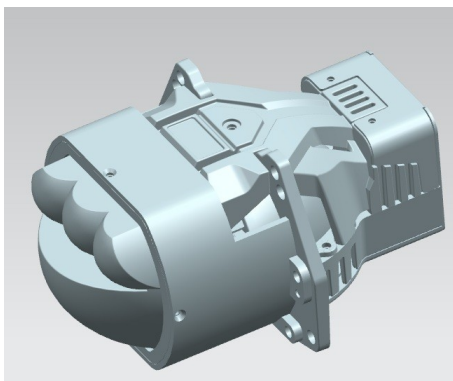
(71) Nama dan Alamat Pemohon Desain Industri:  
NOVELIA  
Jl. Krendang Selatan Rt. 003 Rw. 007, Kel. Krendang,  
Kec. Tambora, Jakarta Barat 11260 Krendang, Tambora,  
Kota Adm. Jakarta Barat, DKI Jakarta 11260, Indonesia (ID)

(72) Nama Pendesain :  
NOVELIA, ID

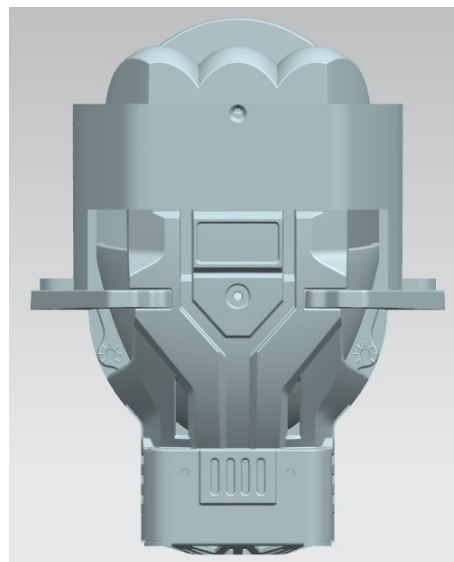
(74) Nama dan Alamat Konsultan Desain Industri :  
Siti Hanah  
S. Hanah, S.E. & Yulius Cung, S.H., M.H. Jalan Biak No  
7C

(54) Judul Desain Industri : LAMPU KENDARAAN

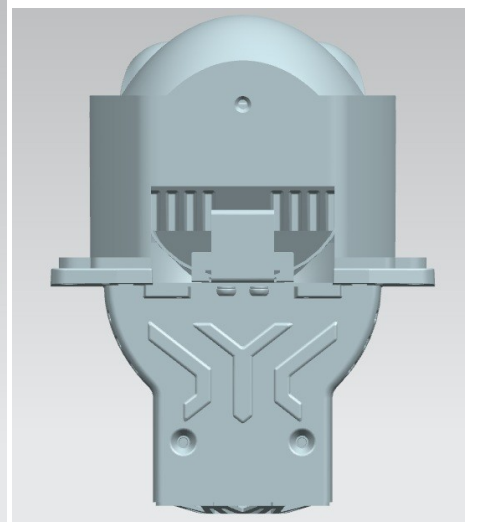
(57) Klaim :  
Bentuk, Konfigurasi, Komposisi Garis



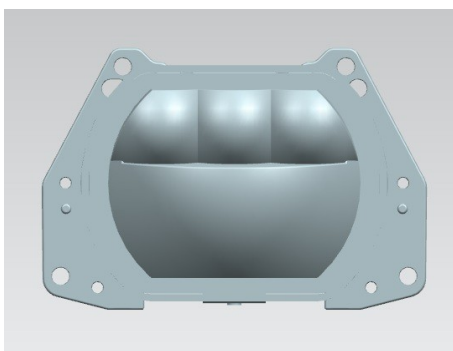
Tampak Perspektif



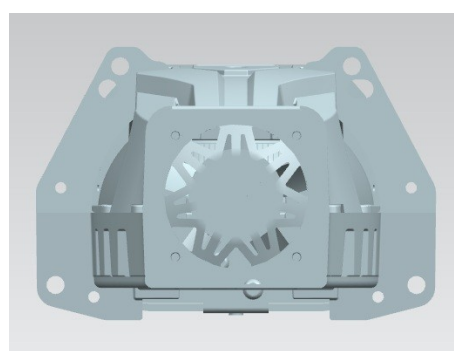
Tampak Atas



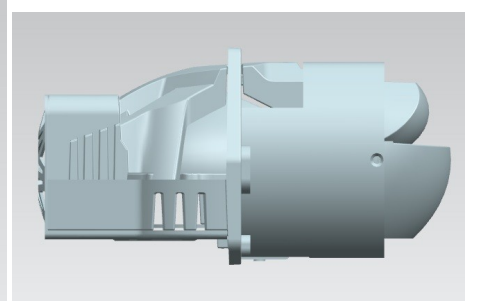
Tampak Bawah



Tampak Depan



Tampak Belakang



Tampak Samping

(19) ID

(51) Klasifikasi Locarno : 12-16

(21) No. Permohonan DI : A00202407024

(22) Tanggal Penerimaan Permohonan DI :  
06 Desember 2024

(30) Data Prioritas :  
(31) Nomor (32) Tanggal (33) Negara

(43) Tanggal Pengumuman DI :  
20 Desember 2024

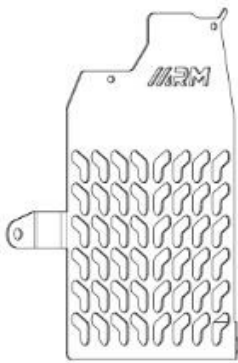
(71) Nama dan Alamat Pemohon Desain Industri:  
PT DTECH INOVASI INDONESIA  
Jalan Nusantara 18 Canden Kutowinangun Lor, Tingkir,  
Kota Salatiga, Jawa Tengah 50742, Indonesia (ID)

(72) Nama Pendesain :  
AFZALURROHMAN ABDULLAH, ID

(74) Nama dan Alamat Konsultan Desain Industri :

(54) Judul Desain Industri : COVER RADIATOR FULL LEHERAN MS SS 160

(57) Klaim :  
Bentuk, Konfigurasi, Komposisi Garis



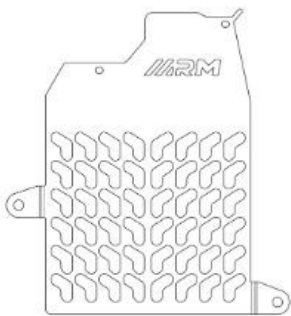
Tampak Perspektif



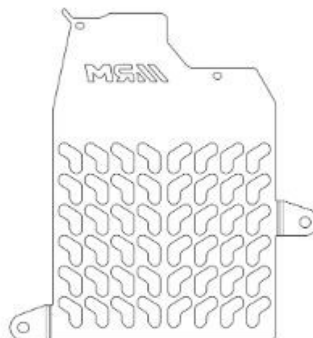
Tampak Atas



Tampak Bawah



Tampak Depan



Tampak Belakang



Tampak Samping



(19) ID

(51) Klasifikasi Locarno : 26-06

(21) No. Permohonan DI : A00202407022

(22) Tanggal Penerimaan Permohonan DI :  
06 Desember 2024

(30) Data Prioritas :  
(31) Nomor (32) Tanggal (33) Negara

(43) Tanggal Pengumuman DI :  
20 Desember 2024

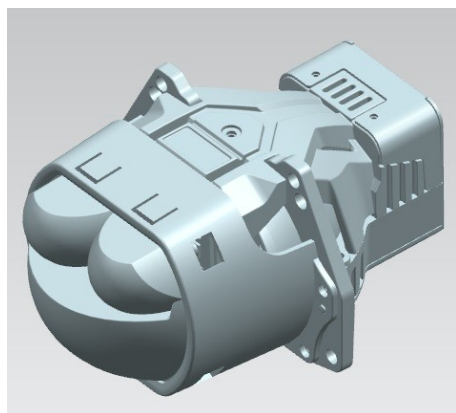
(71) Nama dan Alamat Pemohon Desain Industri:  
NOVELIA  
Jl. Krendang Selatan Rt. 003 Rw. 007, Kel. Krendang,  
Kec. Tambora, Jakarta Barat 11260 Krendang, Tambora,  
Kota Adm. Jakarta Barat, DKI Jakarta 11260, Indonesia (ID)

(72) Nama Pendesain :  
NOVELIA, ID

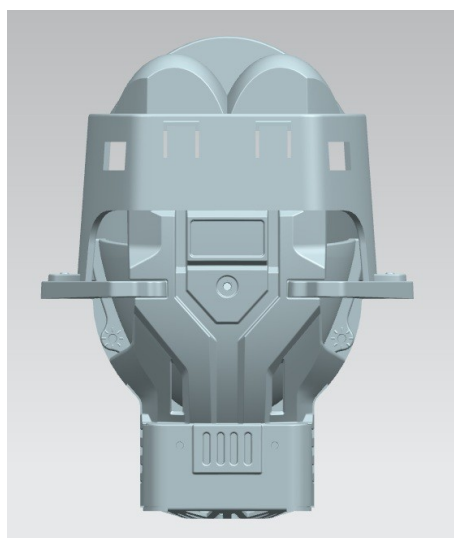
(74) Nama dan Alamat Konsultan Desain Industri :  
Siti Hanah  
S. Hanah, S.E. & Yulius Cung, S.H., M.H. Jalan Biak No  
7C

(54) Judul Desain Industri : LAMPU KENDARAAN

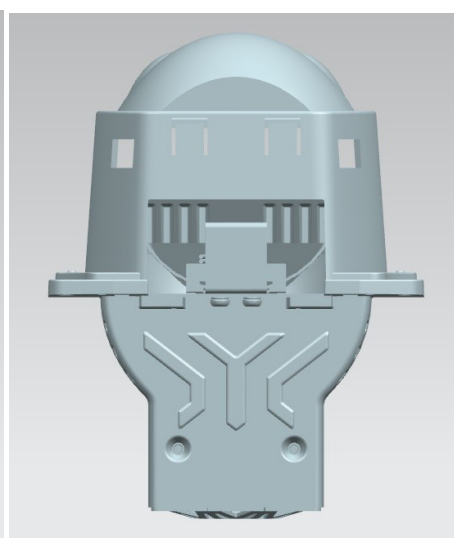
(57) Klaim :  
Bentuk, Konfigurasi, Komposisi Garis



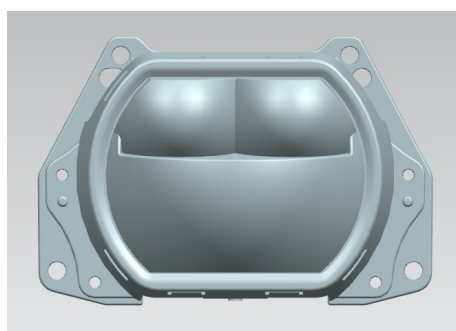
Tampak Perspektif



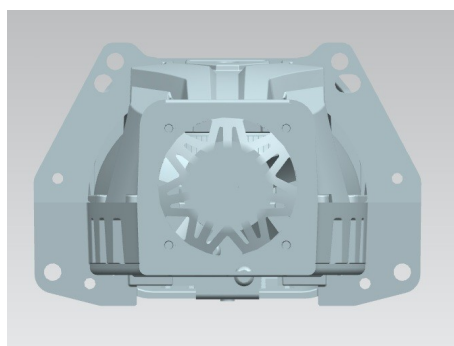
Tampak Atas



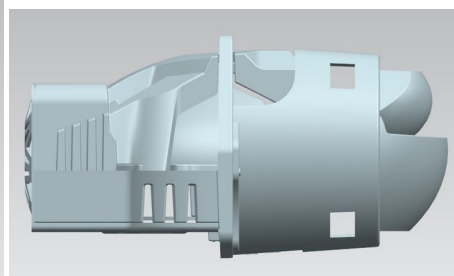
Tampak Bawah



Tampak Depan



Tampak Belakang



Tampak Samping

(19) ID

(51) Klasifikasi Locarno : 12-16

(21) No. Permohonan DI : A00202407025

(22) Tanggal Penerimaan Permohonan DI :  
06 Desember 2024

(30) Data Prioritas :  
(31) Nomor (32) Tanggal (33) Negara

(43) Tanggal Pengumuman DI :  
20 Desember 2024

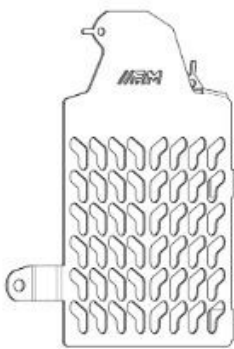
(71) Nama dan Alamat Pemohon Desain Industri:  
PT DTECH INOVASI INDONESIA  
Jalan Nusantara 18 Canden Kutowinangun Lor, Tingkir,  
Kota Salatiga, Jawa Tengah 50742, Indonesia (ID)

(72) Nama Pendesain :  
AFZALURROHMAN ABDULLAH, ID

(74) Nama dan Alamat Konsultan Desain Industri :

(54) Judul Desain Industri : COVER RADIATOR FULL LEHERAN MS SS HONDA

(57) Klaim :  
Bentuk, Konfigurasi, Komposisi Garis



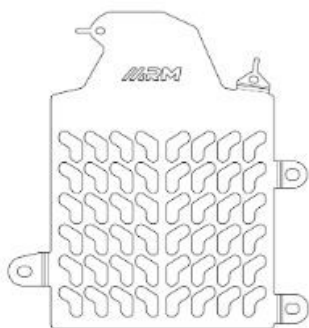
Tampak Perspektif



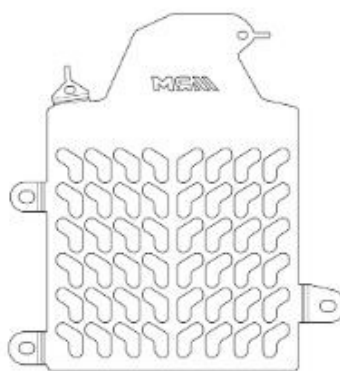
Tampak Atas



Tampak Bawah



Tampak Depan



Tampak Belakang



Tampak Samping

(19) ID

(51) Klasifikasi Locarno : 26-06

(21) No. Permohonan DI : A00202407032

(22) Tanggal Penerimaan Permohonan DI :  
06 Desember 2024

(30) Data Prioritas :  
(31) Nomor (32) Tanggal (33) Negara

(43) Tanggal Pengumuman DI :  
20 Desember 2024

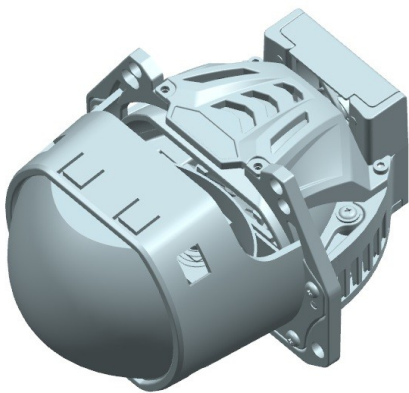
(71) Nama dan Alamat Pemohon Desain Industri:  
NOVELIA  
Jl. Krendang Selatan Rt. 003 Rw. 007, Kel. Krendang,  
Kec. Tambora, Jakarta Barat 11260 Krendang, Tambora,  
Kota Adm. Jakarta Barat, DKI Jakarta 11260, Indonesia (ID)

(72) Nama Pendesain :  
NOVELIA,ID

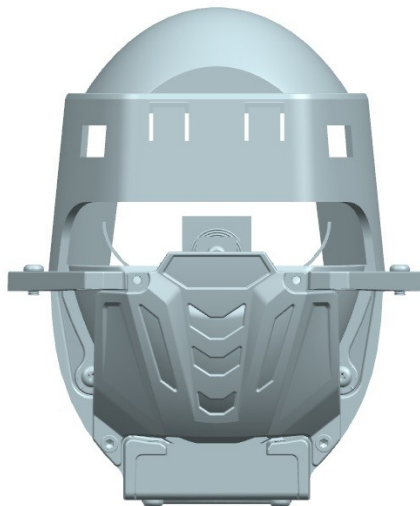
(74) Nama dan Alamat Konsultan Desain Industri :  
Siti Hanah  
S. Hanah, S.E. & Yulius Cung, S.H.,M.H. Jalan Biak No  
7C

(54) Judul Desain Industri : LAMPU KENDARAAN

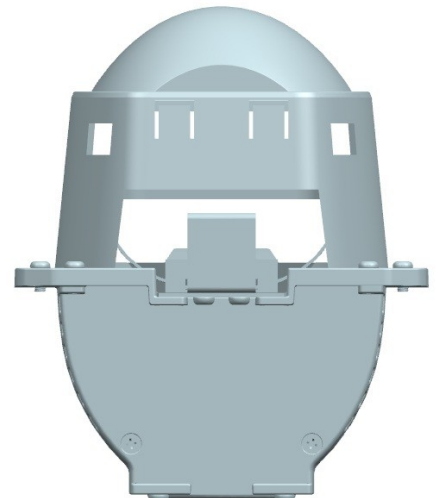
(57) Klaim :  
Bentuk,Konfigurasi,Komposisi Garis



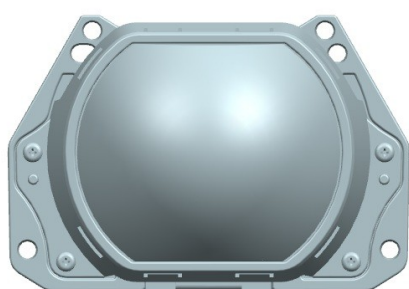
Tampak Perspektif



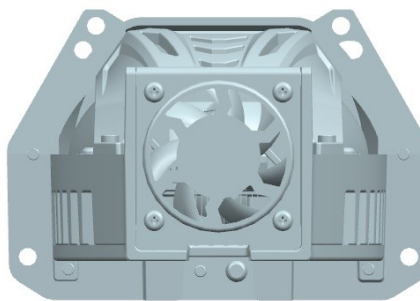
Tampak Atas



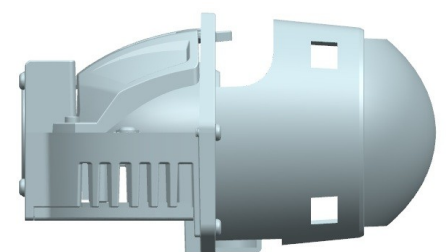
Tampak Bawah



Tampak Depan



Tampak Belakang



Tampak Samping

(19) ID

(51) Klasifikasi Locarno : 12-16

(21) No. Permohonan DI : A00202407027

(22) Tanggal Penerimaan Permohonan DI :  
06 Desember 2024

(30) Data Prioritas :  
(31) Nomor (32) Tanggal (33) Negara

(43) Tanggal Pengumuman DI :  
20 Desember 2024

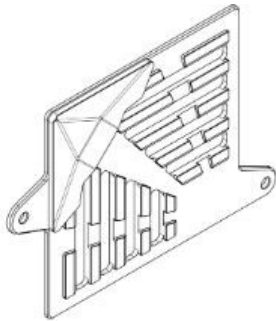
(71) Nama dan Alamat Pemohon Desain Industri:  
PT DTECH INOVASI INDONESIA  
Jalan Nusantara 18 Canden Kutowinangun Lor, Tingkir,  
Kota Salatiga, Jawa Tengah 50742, Indonesia (ID)

(72) Nama Pendesain :  
LUTVIA MAURA AFRILLAFAZZA, ID

(74) Nama dan Alamat Konsultan Desain Industri :

(54) Judul Desain Industri : COVER RADIATOR AIR SCOOP HONDA 160

(57) Klaim :  
Bentuk, Konfigurasi, Komposisi Garis



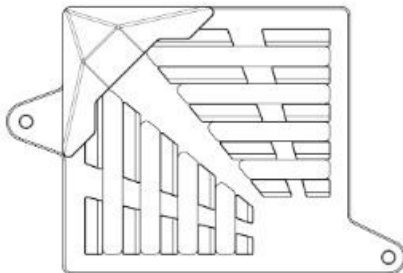
Tampak Perspektif



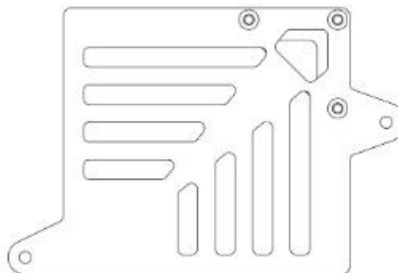
Tampak Atas



Tampak Bawah



Tampak Depan



Tampak Belakang



Tampak Samping

(19) ID

(51) Klasifikasi Locarno : 26-06

(21) No. Permohonan DI : A00202407023

(22) Tanggal Penerimaan Permohonan DI :  
06 Desember 2024

(30) Data Prioritas :  
(31) Nomor (32) Tanggal (33) Negara

(43) Tanggal Pengumuman DI :  
20 Desember 2024

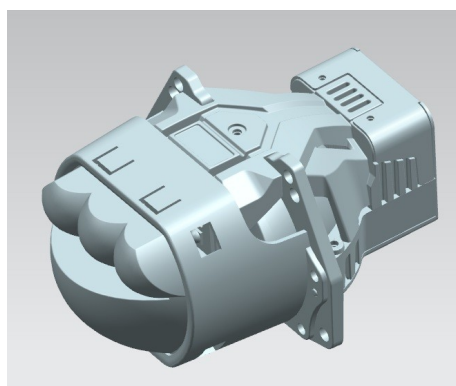
(71) Nama dan Alamat Pemohon Desain Industri:  
NOVELIA  
Jl. Krendang Selatan Rt. 003 Rw. 007, Kel. Krendang,  
Kec. Tambora, Jakarta Barat 11260 Krendang, Tambora,  
Kota Adm. Jakarta Barat, DKI Jakarta 11260, Indonesia (ID)

(72) Nama Pendesain :  
NOVELIA,ID

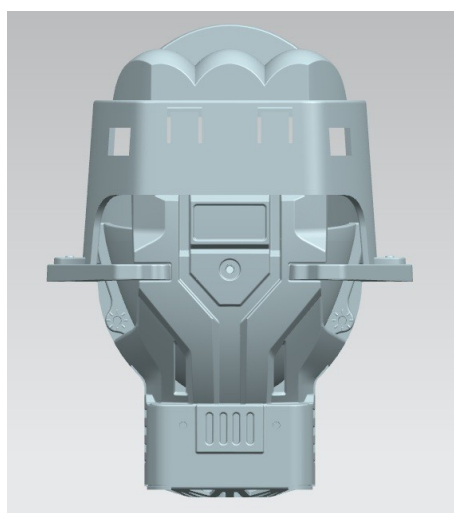
(74) Nama dan Alamat Konsultan Desain Industri :  
Siti Hanah  
S. Hanah, S.E. & Yulius Cung, S.H.,M.H. Jalan Biak No  
7C

(54) Judul Desain Industri : LAMPU KENDARAAN

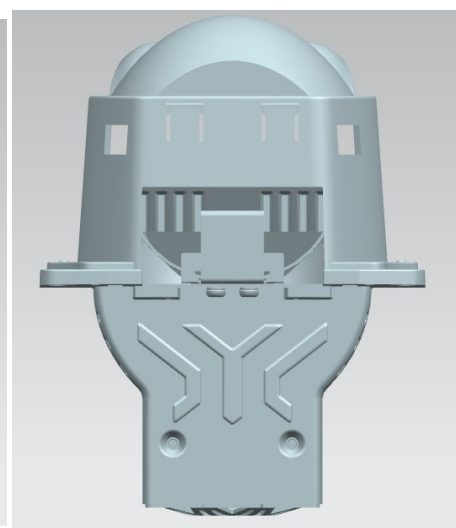
(57) Klaim :  
Bentuk,Konfigurasi,Komposisi Garis



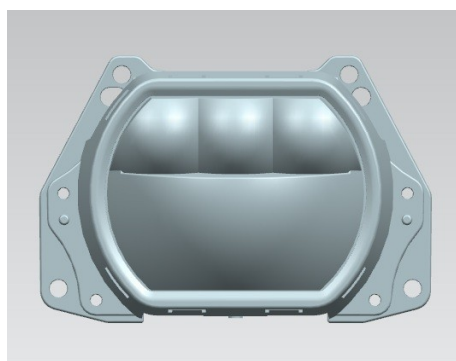
Tampak Perspektif



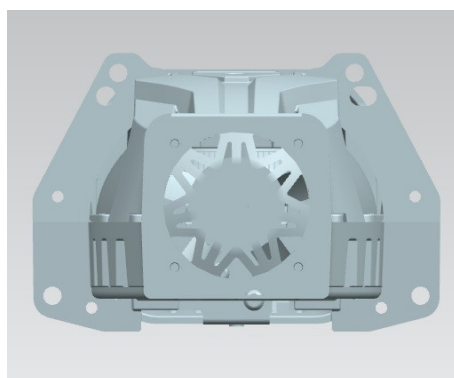
Tampak Atas



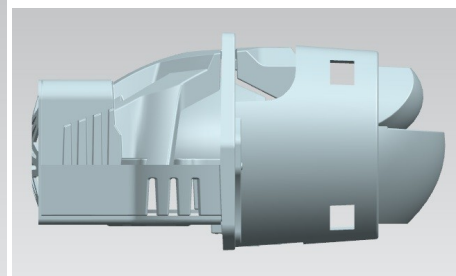
Tampak Bawah



Tampak Depan



Tampak Belakang



Tampak Samping

(19) ID

(51) Klasifikasi Locarno : 23-01

(21) No. Permohonan DI : A00202407052

(22) Tanggal Penerimaan Permohonan DI :  
06 Desember 2024

(30) Data Prioritas :  
(31) Nomor (32) Tanggal (33) Negara

(43) Tanggal Pengumuman DI :  
20 Desember 2024

(71) Nama dan Alamat Pemohon Desain Industri:  
LPPM Universitas Pembangunan Nasional "Veteran"  
Jawa Timur  
Indonesia Gunung Anyar, Gunung Anyar, Kota Surabaya,  
Jawa Timur 60294, Indonesia (ID)

(72) Nama Pendesain :  
Zainal Abidin Achmad,ID Tria Puspa Sari,ID  
R. Ayu Firdausi Novira Rachman,ID Nurul Widji  
Triana,ID Muchlisiniyati Safeyah,ID Diana  
Aqidatun Nisa,ID

(74) Nama dan Alamat Konsultan Desain Industri :

(54) Judul Desain Industri : ALAT PENGISI AIR GALON

(57) Klaim :  
Bentuk,Konfigurasi,Komposisi Garis

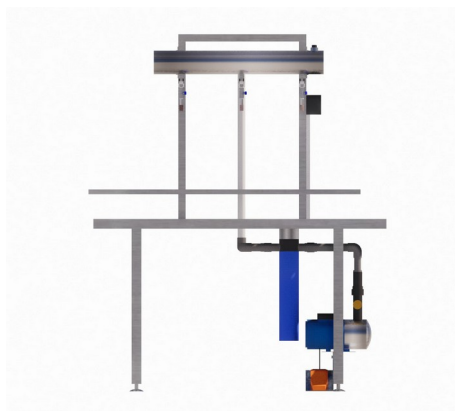


Tampak Perspektif

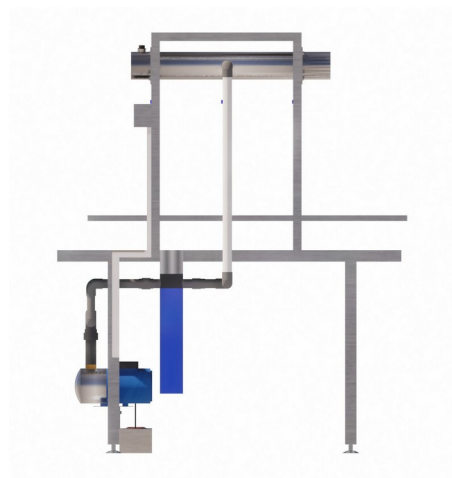


Tampak Atas

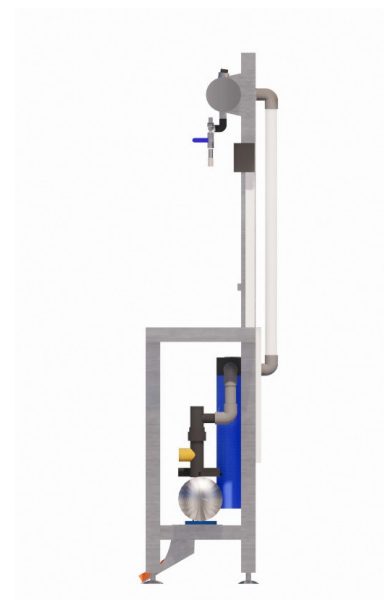
Tampak Bawah



Tampak Depan



Tampak Belakang



Tampak Samping



(19) ID

(51) **Klasifikasi Locarno : 09-03**

(21) **No. Permohonan DI :** A00202407071

(22) **Tanggal Penerimaan Permohonan DI :**  
09 Desember 2024

(30) **Data Prioritas :**  
(31) Nomor (32) Tanggal (33) Negara

(43) **Tanggal Pengumuman DI :**  
20 Desember 2024

(71) **Nama dan Alamat Pemohon Desain Industri:**  
Guangzhou Fimedia Network Technology Limited  
Unit 04-05 16/F The Broadway 54-62 Lockhart Road,  
Wanchai, Hong Kong, Hong Kong (HK)

(72) **Nama Pendesain :**  
Zheng Wei,CN

(74) **Nama dan Alamat Konsultan Desain Industri :**  
Nadia Maulida  
Jl. AMD Manunggal V No. 63, Petukangan Utara, Jakarta  
Selatan

(54) **Judul Desain Industri :** Wadah Krim Kosmetik

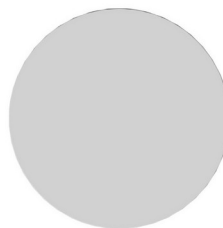
(57) **Klaim :**  
Bentuk,Konfigurasi,Komposisi Garis

Image 1 – Perspective View of the Product



Tampak Perspektif

Image 2 – View From Above



Tampak Atas

Image 3 – View From Below



Tampak Bawah

Image 4 – View From Front



Tampak Depan

Image 5 – View From Back



Tampak Belakang

Image 6 – View From Left



Tampak Samping





(19) ID

(51) Klasifikasi Locarno : 26-06

(21) No. Permohonan DI : A00202407072

(22) Tanggal Penerimaan Permohonan DI :  
09 Desember 2024

(30) Data Prioritas :  
(31) Nomor (32) Tanggal (33) Negara

(43) Tanggal Pengumuman DI :  
20 Desember 2024

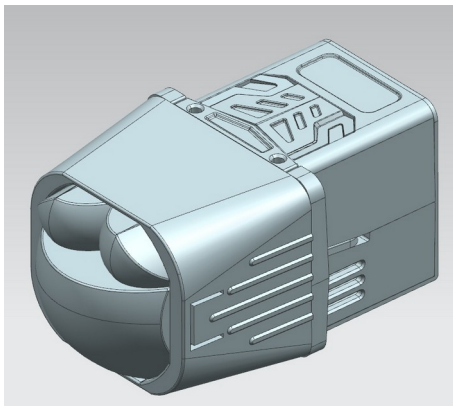
(71) Nama dan Alamat Pemohon Desain Industri:  
NOVELIA  
Jl. Krendang Selatan Rt. 003 Rw. 007, Kel. Krendang,  
Kec. Tambora, Jakarta Barat 11260 Krendang, Tambora,  
Kota Adm. Jakarta Barat, DKI Jakarta 11260, Indonesia (ID)

(72) Nama Pendesain :  
NOVELIA, ID

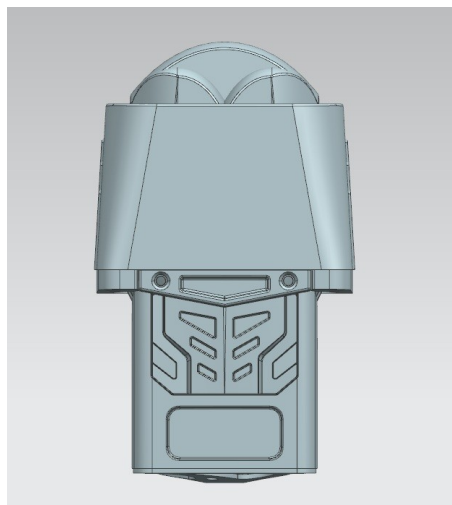
(74) Nama dan Alamat Konsultan Desain Industri :  
Siti Hanah  
S. Hanah, S.E. & Yulius Cung, S.H., M.H. Jalan Biak No  
7C

(54) Judul Desain Industri : LAMPU KENDARAAN

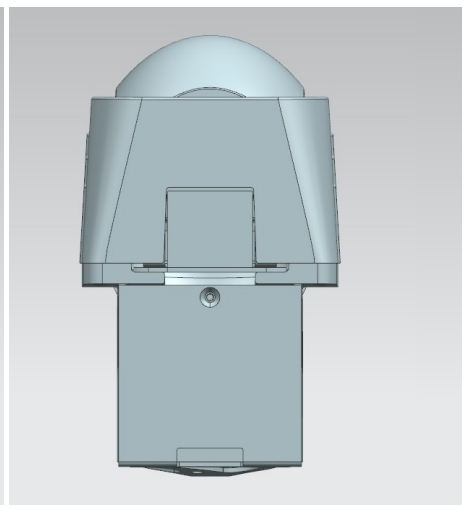
(57) Klaim :  
Bentuk, Konfigurasi, Komposisi Garis



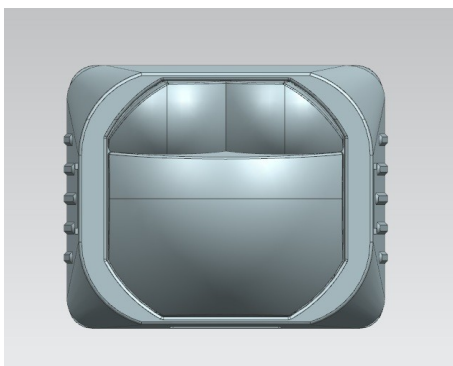
Tampak Perspektif



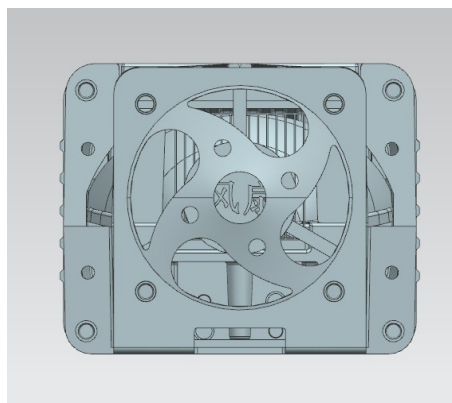
Tampak Atas



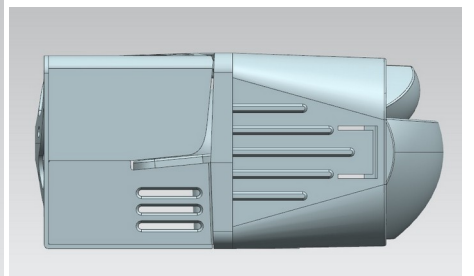
Tampak Bawah



Tampak Depan



Tampak Belakang



Tampak Samping

(19) ID

(51) Klasifikasi Locarno : 12-08

(21) No. Permohonan DI : A00202407078

(22) Tanggal Penerimaan Permohonan DI :  
09 Desember 2024

(30) Data Prioritas :

(31) Nomor (32) Tanggal (33) Negara  
2024303802808 20 Juni 2024 China (CN)

(43) Tanggal Pengumuman DI :  
20 Desember 2024

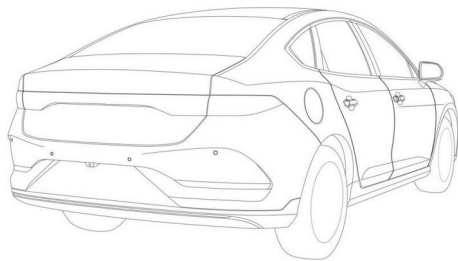
(71) Nama dan Alamat Pemohon Desain Industri:  
BYD COMPANY LIMITED  
No. 3009, BYD Road, Pingshan, Shenzhen, Guangdong  
518118, China (CN)

(72) Nama Pendesain :  
FAN, Jihan,CN WEN, Yaoping,CN YIN,  
Lulu,CN TANG, Xueqin,CN LU, Peng,CN

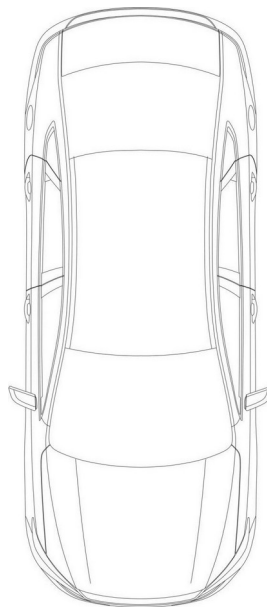
(74) Nama dan Alamat Konsultan Desain Industri :  
Melinda  
PT. Tilleke & Gibbins Indonesia Lippo Kuningan Lantai  
12, Unit A Jalan H.R. Rasuna Said Kavling B-12 Kuningan

(54) Judul Desain Industri : MOBIL

(57) Klaim :  
Bentuk,Konfigurasi

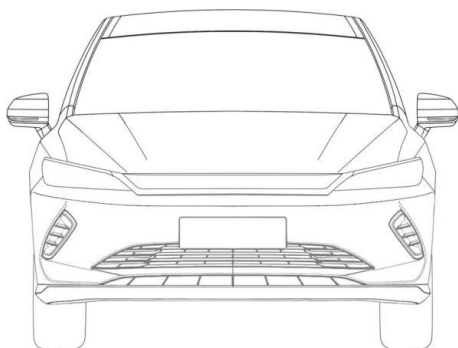


Tampak Perspektif

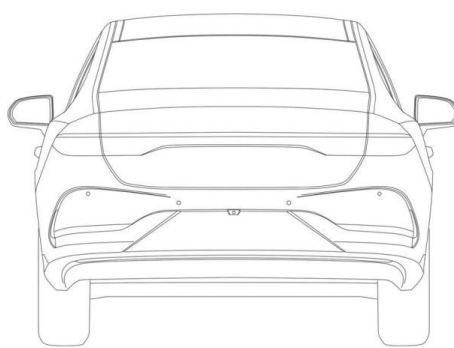


Tampak Atas

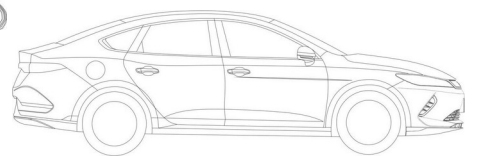
Tampak Bawah



Tampak Depan



Tampak Belakang



Tampak Samping

(19) ID

(51) Klasifikasi Locarno : 26-06

(21) No. Permohonan DI : A00202407080

(22) Tanggal Penerimaan Permohonan DI :  
09 Desember 2024

(30) Data Prioritas :  
(31) Nomor (32) Tanggal (33) Negara

(43) Tanggal Pengumuman DI :  
20 Desember 2024

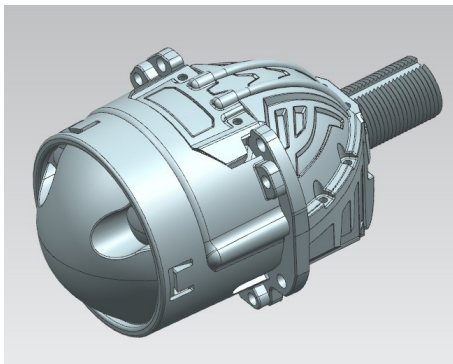
(71) Nama dan Alamat Pemohon Desain Industri:  
NOVELIA  
Jl. Krendang Selatan Rt. 003 Rw. 007, Kel. Krendang,  
Kec. Tambora, Jakarta Barat 11260 Krendang, Tambora,  
Kota Adm. Jakarta Barat, DKI Jakarta 11260, Indonesia (ID)

(72) Nama Pendesain :  
NOVELIA, ID

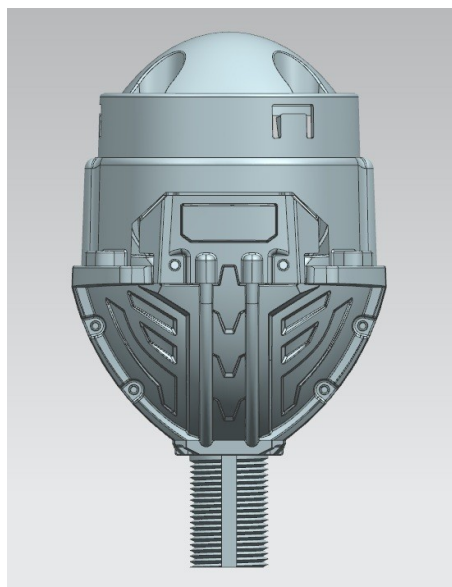
(74) Nama dan Alamat Konsultan Desain Industri :  
Siti Hanah  
S. Hanah, S.E. & Yulius Cung, S.H., M.H. Jalan Biak No  
7C

(54) Judul Desain Industri : LAMPU KENDARAAN

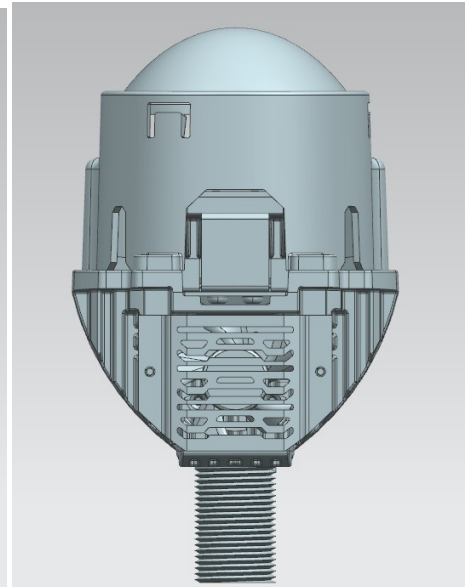
(57) Klaim :  
Bentuk, Konfigurasi, Komposisi Garis



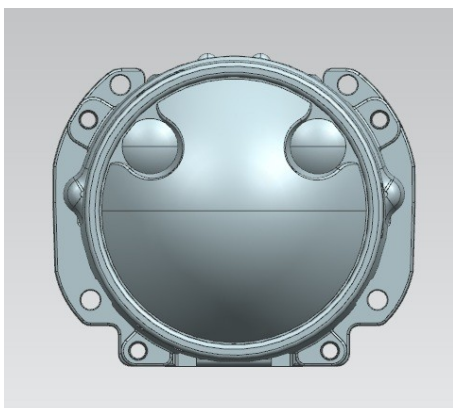
Tampak Perspektif



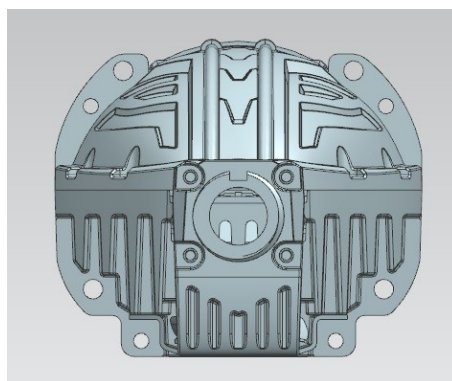
Tampak Atas



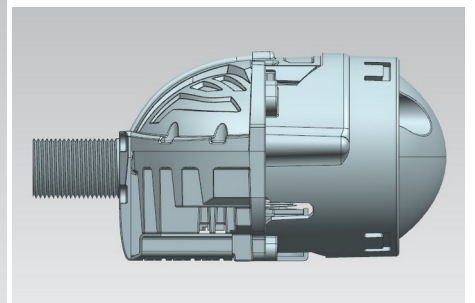
Tampak Bawah



Tampak Depan



Tampak Belakang



Tampak Samping

(19) ID

(51) Klasifikasi Locarno : 12-16

(21) No. Permohonan DI : A00202407098

(22) Tanggal Penerimaan Permohonan DI :  
09 Desember 2024

(30) Data Prioritas :  
(31) Nomor (32) Tanggal (33) Negara

(43) Tanggal Pengumuman DI :  
20 Desember 2024

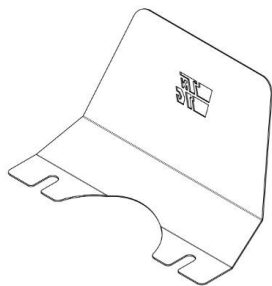
(71) Nama dan Alamat Pemohon Desain Industri:  
PT BAKTI MAJU INOVASI  
Noborejo, RW.002 Noborejo, Argomulyo, Kota Salatiga,  
Jawa Tengah 50736, Indonesia (ID)

(72) Nama Pendesain :  
AKHMAD MUKHLISIN, ID

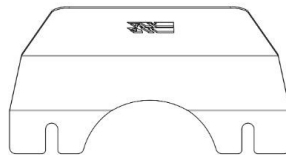
(74) Nama dan Alamat Konsultan Desain Industri :

(54) Judul Desain Industri : COVER JOK BELAKANG RX KING

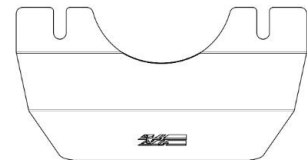
(57) Klaim :  
Konfigurasi, Bentuk



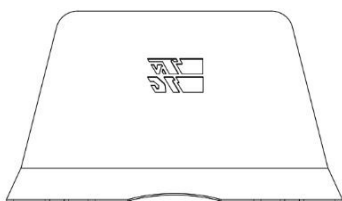
Tampak Perspektif



Tampak Atas



Tampak Bawah



Tampak Depan



Tampak Belakang



Tampak Samping

(19) ID

(51) Klasifikasi Locarno : 15-05

(21) No. Permohonan DI : A00202407125

(22) Tanggal Penerimaan Permohonan DI :  
10 Desember 2024

(30) Data Prioritas :

(31) Nomor (32) Tanggal (33) Negara  
2024303553044 11 Juni 2024 China (CN)

(43) Tanggal Pengumuman DI :  
20 Desember 2024

(71) Nama dan Alamat Pemohon Desain Industri:

Beijing Xiaomi Mobile Software Co., Ltd.  
No. 018, floor 8, building 6, yard 33, middle Xierqi Road,  
Haidian District, Beijing, 100085 China, China (CN)

(72) Nama Pendesain :

Hongwei WANG,CN Yuan GAO,CN Jing  
JIANG,CN

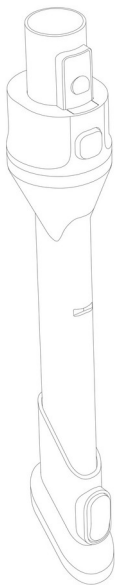
(74) Nama dan Alamat Konsultan Desain Industri :

Belinda Rosalina  
Gandaria 8, Lantai 3 Unit D Jalan Sultan Iskandar Muda  
(Arteri Pondok Indah), Jakarta Selatan 12240

(54) Judul Desain  
Industri :

Bagian Kepala Penghisap untuk Mesin Penyedot Debu

(57) Klaim :  
Bentuk



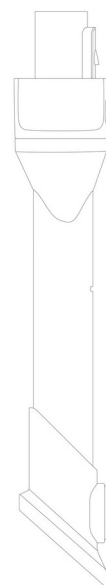
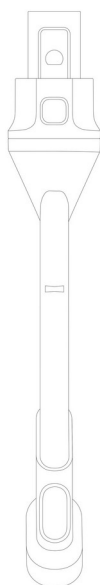
Tampak Perspektif



Tampak Atas



Tampak Bawah



Tampak Depan

Tampak Belakang

Tampak Samping

(19) ID

(51) Klasifikasi Locarno : 12-16

(21) No. Permohonan DI : A00202407126

(22) Tanggal Penerimaan Permohonan DI :  
10 Desember 2024

(30) Data Prioritas :

(31) Nomor (32) Tanggal (33) Negara  
RCD 015064021- EUIPO (EM)  
0001

(43) Tanggal Pengumuman DI :  
20 Desember 2024

(71) Nama dan Alamat Pemohon Desain Industri:  
Mr. Igor Akrapovič  
Rožna dolina, Cesta VIII 10/A, SI-1000 Ljubljana  
Slovenia, Slovenia (SI)

(72) Nama Pendesain :

Igor Akrapovič,SI Ermin Kosovel,SI  
Klemen Kastelic,SI Dorian Tomažin,SI

(74) Nama dan Alamat Konsultan Desain Industri :

Belinda Rosalina  
Gandaria 8, Lantai 3 Unit D Jalan Sultan Iskandar Muda  
(Arteri Pondok Indah), Jakarta Selatan 12240

(54) Judul Desain Industri : KNALPOT

(57) Klaim :  
Bentuk



Tampak Perspektif



Tampak Atas



Tampak Bawah



Tampak Depan



Tampak Belakang



Tampak Samping



(19) ID

(51) Klasifikasi Locarno : 23-01

(21) No. Permohonan DI : A00202407133

(22) Tanggal Penerimaan Permohonan DI :  
11 Desember 2024

(30) Data Prioritas :  
(31) Nomor (32) Tanggal (33) Negara

(43) Tanggal Pengumuman DI :  
20 Desember 2024

(71) Nama dan Alamat Pemohon Desain Industri:  
Universitas Gadjah Mada  
Direktorat Penelitian, Gedung Pusat UGM Lantai 3 Sayap  
Selatan, Bulaksumur Caturtunggal, Depok, Kab. Sleman, DI  
Yogyakarta 55281, Indonesia (ID)

(72) Nama Pendesain :  
Prof. Dr-Ing. Ir. Agus Maryono, ID Pratama Tirza  
Surya Sembada, M.Sc, ID Aqdan Nurullah, S.Tr.T, ID

(74) Nama dan Alamat Konsultan Desain Industri :

(54) Judul Desain Industri : Model Injeksi Air Hujan untuk Bangunan Atap Rendah

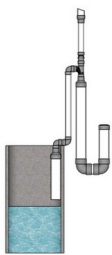
(57) Klaim :  
Bentuk



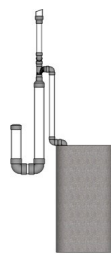
Tampak Perspektif

Tampak Atas

Tampak Bawah



Tampak Depan



Tampak Belakang



Tampak Samping

(19) ID

(51) Klasifikasi Locarno : 23-01

(21) No. Permohonan DI : A00202407134

(22) Tanggal Penerimaan Permohonan DI :  
11 Desember 2024

(30) Data Prioritas :  
(31) Nomor (32) Tanggal (33) Negara

(43) Tanggal Pengumuman DI :  
20 Desember 2024

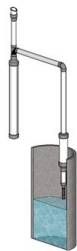
(71) Nama dan Alamat Pemohon Desain Industri:  
Universitas Gadjah Mada  
Direktorat Penelitian, Gedung Pusat UGM Lantai 3 Sayap  
Selatan, Bulaksumur Caturtunggal, Depok, Kab. Sleman, DI  
Yogyakarta 55281, Indonesia (ID)

(72) Nama Pendesain :  
Prof. Dr-Ing. Ir. Agus Maryono, ID Pratama Tirza  
Surya Sembada, M.Sc, ID Aqdan Nurullah, S.Tr.T, ID

(74) Nama dan Alamat Konsultan Desain Industri :

(54) Judul Desain Industri : Model Injeksi Air Hujan untuk Bangunan Atap Tinggi

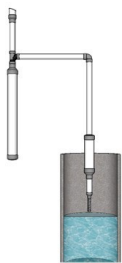
(57) Klaim :  
Bentuk



Tampak Perspektif

Tampak Atas

Tampak Bawah



Tampak Depan



Tampak Belakang



Tampak Samping

(19) ID

(51) Klasifikasi Locarno : 15-01

(21) No. Permohonan DI : A00202407135

(22) Tanggal Penerimaan Permohonan DI :  
11 Desember 2024

(30) Data Prioritas :  
(31) Nomor (32) Tanggal (33) Negara

(43) Tanggal Pengumuman DI :  
20 Desember 2024

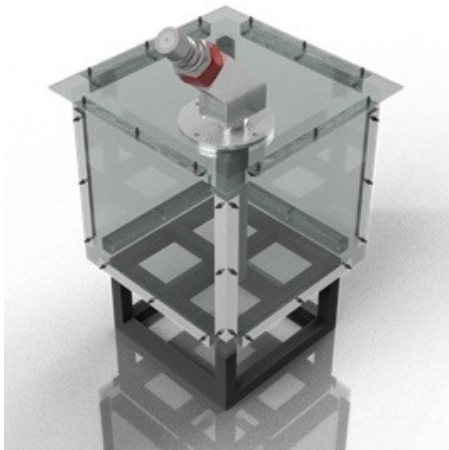
(71) Nama dan Alamat Pemohon Desain Industri:  
LPPM Universitas Dian Nuswantoro  
JL. Nakula I No. 5-11 Pindrikan Kidul, Semarang, Jawa  
Tengah Pindrikan Kidul, Semarang Tengah, Kota Semarang,  
Jawa Tengah 50131, Indonesia (ID)

(72) Nama Pendesain :  
Nur Islahudin, S.T., M.T,ID Heru Agus Santoso,  
Ph.D,ID Dony Satriyo Nugroho, M.Sc,ID  
Safarudin Ramdhani, M.T,ID Dr. Herwin Suprijono,  
M.T,ID Yudha Okta Saputra,ID Arif Agung  
Nugroho,ID

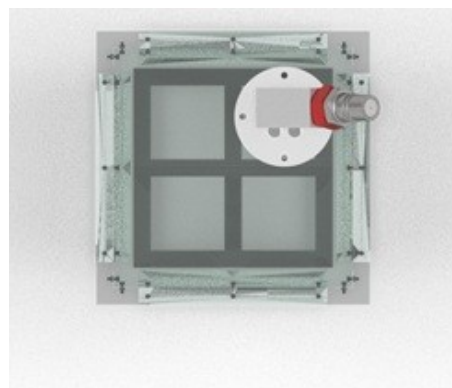
(74) Nama dan Alamat Konsultan Desain Industri :

(54) Judul Desain Industri : Alat Pengujian Pengisian Bahan Bakar

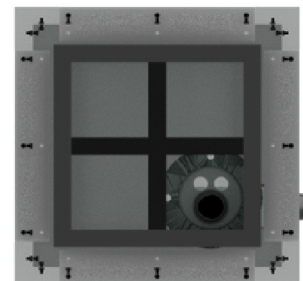
(57) Klaim :  
Bentuk,Konfigurasi



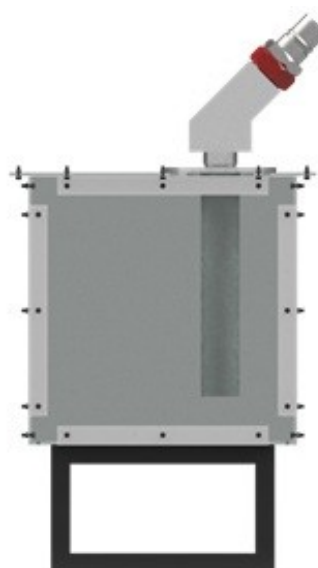
Tampak Perspektif



Tampak Atas



Tampak Bawah



Tampak Depan

Tampak Belakang

Tampak Samping

(19) ID

(51) Klasifikasi Locarno : 26-06

(21) No. Permohonan DI : A00202407140

(22) Tanggal Penerimaan Permohonan DI :  
11 Desember 2024

(30) Data Prioritas :  
(31) Nomor (32) Tanggal (33) Negara

(43) Tanggal Pengumuman DI :  
20 Desember 2024

(71) Nama dan Alamat Pemohon Desain Industri:  
CV SAMPURNA PART NIAGA  
JL. MULYASARI I NO. 5 Sukagalih, Sukajadi, Kota  
Bandung, Jawa Barat 40163, Indonesia (ID)

(72) Nama Pendesain :  
IR. LILY HERNAWAN, ID

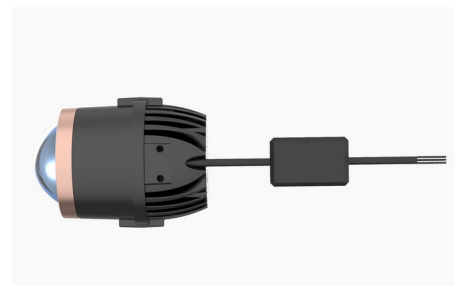
(74) Nama dan Alamat Konsultan Desain Industri :  
Emirsyah Dinar  
Gedung Graha Pratama Lantai 15 Jalan MT. Haryono  
Kavling 15

(54) Judul Desain Industri : LAMPU PROYEKTOR KABUT KENDARAAN

(57) Klaim :  
Konfigurasi, Komposisi Garis

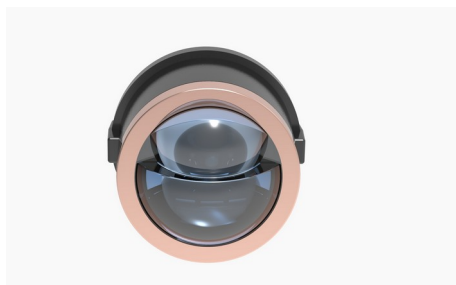


Tampak Perspektif



Tampak Atas

Tampak Bawah



Tampak Depan



Tampak Belakang

Tampak Samping

(19) ID

(51) Klasifikasi Locarno : 26-06

(21) No. Permohonan DI : A00202407143

(22) Tanggal Penerimaan Permohonan DI :  
11 Desember 2024

(30) Data Prioritas :  
(31) Nomor (32) Tanggal (33) Negara

(43) Tanggal Pengumuman DI :  
20 Desember 2024

(71) Nama dan Alamat Pemohon Desain Industri:  
CV SAMPURNA PART NIAGA  
JL. MULYASARI I NO. 5 Sukagalih, Sukajadi, Kota  
Bandung, Jawa Barat 40163, Indonesia (ID)

(72) Nama Pendesain :  
IR. LILY HERNAWAN, ID

(74) Nama dan Alamat Konsultan Desain Industri :  
Emirsyah Dinar  
Gedung Graha Pratama Lantai 15 Jalan MT. Haryono  
Kavling 15

(54) Judul Desain Industri : LAMPU SOROT KABUT

(57) Klaim :  
Konfigurasi, Komposisi Garis



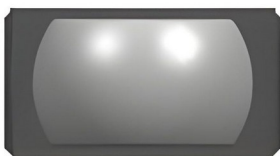
Tampak Perspektif



Tampak Atas



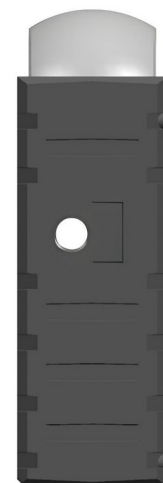
Tampak Bawah



Tampak Depan



Tampak Belakang



Tampak Samping

(19) ID

(51) Klasifikasi Locarno : 12-03

(21) No. Permohonan DI : A00202407153

(22) Tanggal Penerimaan Permohonan DI :  
11 Desember 2024

(30) Data Prioritas :  
(31) Nomor (32) Tanggal (33) Negara

(43) Tanggal Pengumuman DI :  
20 Desember 2024

(71) Nama dan Alamat Pemohon Desain Industri:  
Institut Teknologi Sepuluh Nopember (ITS)  
Kantor Transfer Teknologi Direktorat Inovasi dan  
Kawasan Sains Teknologi Gedung Pusat Riset Lantai 6  
Kampus ITS Sukolilo, Surabaya 60111 Keputih, Sukolilo, Kota  
Surabaya, Jawa Timur 60111, Indonesia (ID)

(72) Nama Pendesain :  
Dr. Agus Windharto, DEA.,ID Ari Dwi Krisbianto,  
S.T., M.Ds.,ID Arie Kurniawan, S.T., M.Ds.,ID  
Irna Arlianti, S.T., M.Ds.,ID Gunanda Tiara Maharany,  
S.Ds., M.Ds.,ID Andri Setiawan, S.T., M.MT.,ID  
Aprilia Eka Rahayu, S.Ds.,ID I Putu Dewangga,  
S.Ds.,ID Azzakulqi Ziven Ubhayahita, S.Ds.,ID  
Reza Ismail Muzakkir, S.Ds.,ID

(74) Nama dan Alamat Konsultan Desain Industri :

(54) Judul Desain Industri : Plafon Kereta Cepat Merah Putih

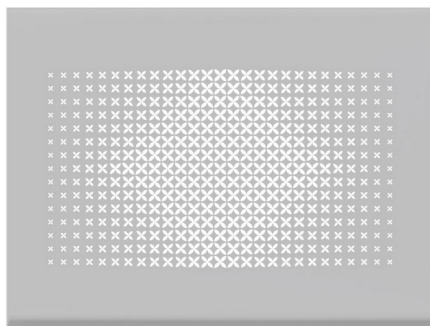
(57) Klaim :  
Bentuk, Konfigurasi, Komposisi Garis



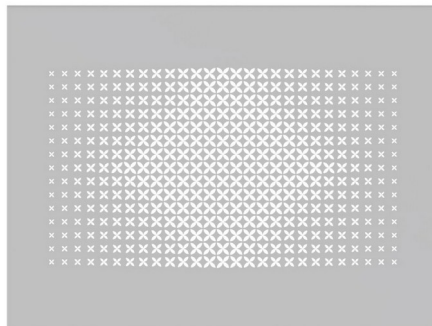
Tampak Perspektif



Tampak Atas



Tampak Depan



Tampak Belakang

Tampak Bawah



Tampak Samping





(19) ID

(51) Klasifikasi Locarno : 06-01

(21) No. Permohonan DI : A00202407194

(22) Tanggal Penerimaan Permohonan DI :  
12 Desember 2024

(30) Data Prioritas :  
(31) Nomor (32) Tanggal (33) Negara

(43) Tanggal Pengumuman DI :  
20 Desember 2024

(71) Nama dan Alamat Pemohon Desain Industri:  
Institut Teknologi Sepuluh Nopember (ITS)  
Kantor Transfer Teknologi Direktorat Inovasi dan  
Kawasan Sains Teknologi Gedung Pusat Riset Lantai 6  
Kampus ITS Sukolilo, Surabaya 60111 Jawa Timur Keputih,  
Sukolilo, Kota Surabaya, Jawa Timur 60111, Indonesia (ID)

(72) Nama Pendesain :  
Katon Ageng Rezkita, S.Ds., M.Sc.,ID Rizqal  
Hamama,ID Audit Yulardi, S.T., M.Ds.,ID  
Hertina Susandari, S.T., M.T,ID Gunanda Tiara  
Maharany, S.Ds., M.Ds.,ID Ellya Zulaikha, S.T, M.Sn,  
Ph.D,ID Mohammad Aldi Rizaldy Adnan, A.Md.T,ID

(74) Nama dan Alamat Konsultan Desain Industri :

(54) Judul Desain Industri : DESAIN KURSI LIPAT DENGAN MEJA PUTAR

(57) Klaim :  
Bentuk,Konfigurasi,Komposisi Warna



Tampak Perspektif



Tampak Atas



Tampak Bawah



Tampak Depan



Tampak Belakang



Tampak Samping

(19) ID

(51) Klasifikasi Locarno : 15-05

(21) No. Permohonan DI : A00202407195

(22) Tanggal Penerimaan Permohonan DI :  
12 Desember 2024

(30) Data Prioritas :  
(31) Nomor (32) Tanggal (33) Negara

(43) Tanggal Pengumuman DI :  
20 Desember 2024

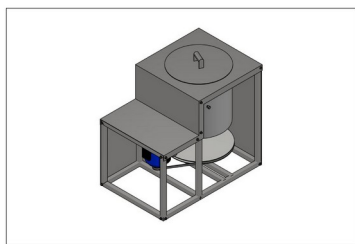
(71) Nama dan Alamat Pemohon Desain Industri:  
Universitas Trunojoyo Madura  
Jl. Telang PO BOX 02 Telang, Kamal, Kab. Bangkalan,  
Jawa Timur 69162, Indonesia (ID)

(72) Nama Pendesain :  
Khamdi Mubarak, ID Dito Ariyanto, ID M.  
Gilang Riris Septian, ID

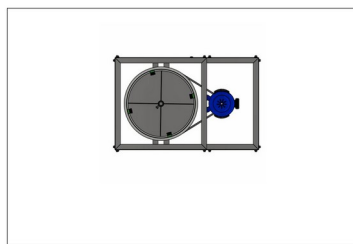
(74) Nama dan Alamat Konsultan Desain Industri :

(54) Judul Desain Industri :  
Mesin Pembersih Teripang

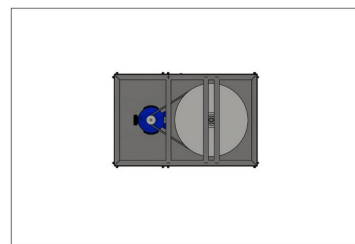
(57) Klaim :  
Bentuk, Konfigurasi



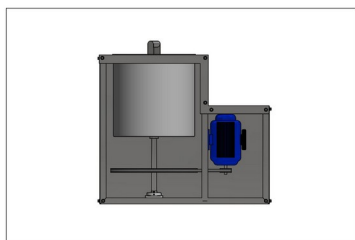
Tampak Perspektif



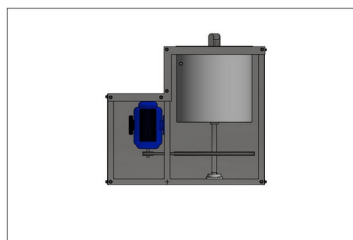
Tampak Atas



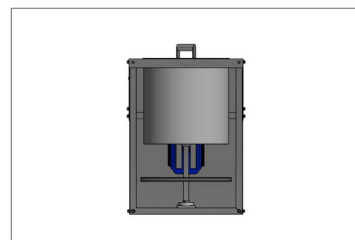
Tampak Bawah



Tampak Depan



Tampak Belakang



Tampak Samping

(19) ID

(51) Klasifikasi Locarno : 12-16

(21) No. Permohonan DI : A00202407205

(22) Tanggal Penerimaan Permohonan DI :  
12 Desember 2024

(30) Data Prioritas :  
(31) Nomor (32) Tanggal (33) Negara

(43) Tanggal Pengumuman DI :  
20 Desember 2024

(71) Nama dan Alamat Pemohon Desain Industri:  
PT Kendaraan Listrik Nusantara  
Gedung Palma One Lantai 7 Unit 709, Jl. HR. Rasuna  
Said Kav X-2 No. 4 Kuningan Timur, Setiabudi, Kota Adm.  
Jakarta Selatan, DKI Jakarta 12950, Indonesia (ID)

(72) Nama Pendesain :  
Hendra Ardodi,ID Luthfi Faris Satria,ID

(74) Nama dan Alamat Konsultan Desain Industri :

(54) Judul Desain Industri : Key Switch

(57) Klaim :  
Bentuk,Konfigurasi



Tampak Perspektif



Tampak Atas



Tampak Bawah



Tampak Depan



Tampak Belakang



Tampak Samping

(19) ID

(51) Klasifikasi Locarno : 12-16

(21) No. Permohonan DI : A00202407203

(22) Tanggal Penerimaan Permohonan DI :  
12 Desember 2024

(30) Data Prioritas :  
(31) Nomor (32) Tanggal (33) Negara

(43) Tanggal Pengumuman DI :  
20 Desember 2024

(71) Nama dan Alamat Pemohon Desain Industri:  
PT Kendaraan Listrik Nusantara  
Gedung Palma One Lantai 7 Unit 709, Jl. HR. Rasuna  
Said Kav X-2 No. 4 Kuningan Timur, Setiabudi, Kota Adm.  
Jakarta Selatan, DKI Jakarta 12950, Indonesia (ID)

(72) Nama Pendesain :  
Jihad Furqani, ID Irza Kusuma Ajie, ID  
Zulfikri Muchtar, ID

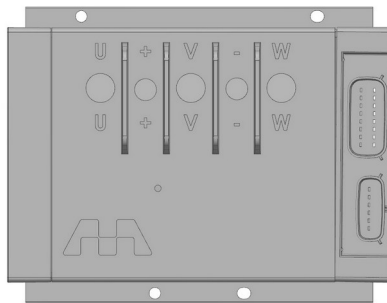
(74) Nama dan Alamat Konsultan Desain Industri :

(54) Judul Desain Industri : Motor Controller Unit

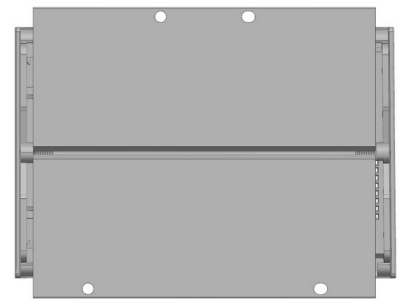
(57) Klaim :  
Bentuk, Konfigurasi



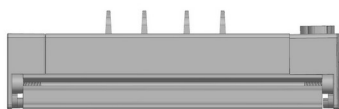
Tampak Perspektif



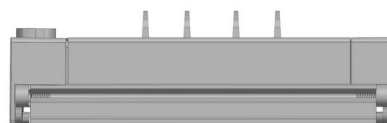
Tampak Atas



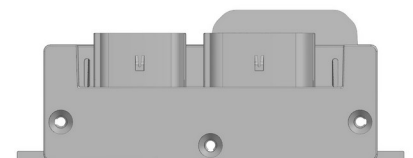
Tampak Bawah



Tampak Depan



Tampak Belakang



Tampak Samping

(19) ID

(51) Klasifikasi Locarno : 12-16

(21) No. Permohonan DI : A00202407204

(22) Tanggal Penerimaan Permohonan DI :  
12 Desember 2024

(30) Data Prioritas :  
(31) Nomor (32) Tanggal (33) Negara

(43) Tanggal Pengumuman DI :  
20 Desember 2024

(71) Nama dan Alamat Pemohon Desain Industri:  
PT Kendaraan Listrik Nusantara  
Gedung Palma One Lantai 7 Unit 709, Jl. HR. Rasuna  
Said Kav X-2 No. 4 Kuningan Timur, Setiabudi, Kota Adm.  
Jakarta Selatan, DKI Jakarta 12950, Indonesia (ID)

(72) Nama Pendesain :  
Carmen, ID

(74) Nama dan Alamat Konsultan Desain Industri :

(54) Judul Desain Industri : FR Fork Assy L

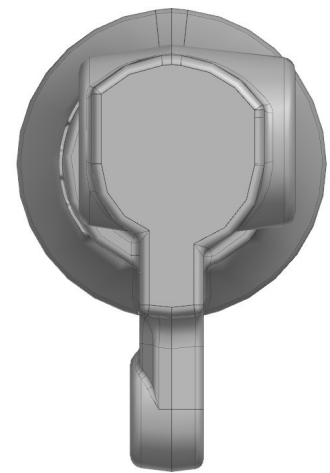
(57) Klaim :  
Bentuk, Konfigurasi



Tampak Perspektif



Tampak Atas



Tampak Bawah



Tampak Depan

Tampak Belakang

Tampak Samping

(19) ID

(51) Klasifikasi Locarno : 12-16

(21) No. Permohonan DI : A00202407201

(22) Tanggal Penerimaan Permohonan DI :  
12 Desember 2024

(30) Data Prioritas :  
(31) Nomor (32) Tanggal (33) Negara

(43) Tanggal Pengumuman DI :  
20 Desember 2024

(71) Nama dan Alamat Pemohon Desain Industri:  
PT Kendaraan Listrik Nusantara  
Gedung Palma One Lantai 7 Unit 709, Jl. HR. Rasuna  
Said Kav X-2 No. 4 Kuningan Timur, Setiabudi, Kota Adm.  
Jakarta Selatan, DKI Jakarta 12950, Indonesia (ID)

(72) Nama Pendesain :  
Hendra Ardodi,ID Iqbal Gustiono,ID  
Riandi,ID Al Hijrah Kurniawan,ID

(74) Nama dan Alamat Konsultan Desain Industri :

(54) Judul Desain Industri : Double Seat

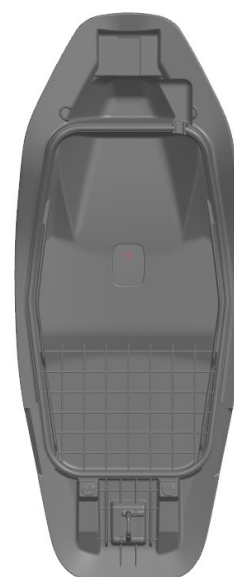
(57) Klaim :  
Bentuk,Konfigurasi



Tampak Perspektif



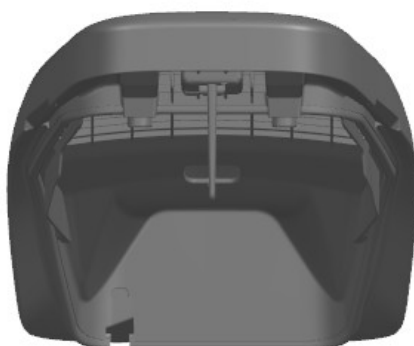
Tampak Atas



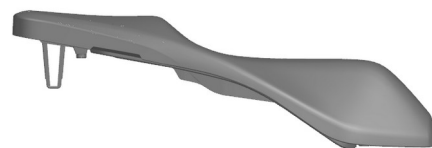
Tampak Bawah



Tampak Depan



Tampak Belakang



Tampak Samping

(19) ID

(51) Klasifikasi Locarno : 07-07

(21) No. Permohonan DI : A00202407213

(22) Tanggal Penerimaan Permohonan DI :  
12 Desember 2024

(30) Data Prioritas :  
(31) Nomor (32) Tanggal (33) Negara

(43) Tanggal Pengumuman DI :  
20 Desember 2024

(71) Nama dan Alamat Pemohon Desain Industri:  
LIDIAWATY  
Taman Ratu Blok D 1 No. 52, RT.006/RW.013 Duri Kepa,  
Kebon Jeruk, Kota Adm. Jakarta Barat, DKI Jakarta 11510,  
Indonesia (ID)

(72) Nama Pendesain :  
LIDIAWATY, ID

(74) Nama dan Alamat Konsultan Desain Industri :  
Devi Yulian,  
Jalan Pangeran Jayakarta No. 117 Blok. C-4, Jakarta  
Pusat

(54) Judul Desain Industri : RICEBUCKET RANU

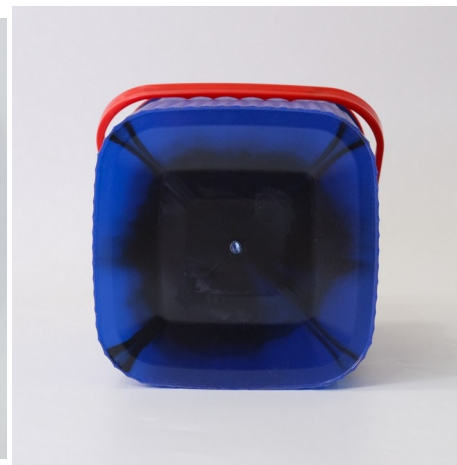
(57) Klaim :  
Konfigurasi



Tampak Perspektif



Tampak Atas



Tampak Bawah





Tampak Depan

Tampak Belakang

Tampak Samping

(19) ID

(51) Klasifikasi Locarno : 09-03

(21) No. Permohonan DI : A00202407242

(22) Tanggal Penerimaan Permohonan DI :  
12 Desember 2024

(30) Data Prioritas :  
(31) Nomor (32) Tanggal (33) Negara

(43) Tanggal Pengumuman DI :  
20 Desember 2024

(71) Nama dan Alamat Pemohon Desain Industri:  
Lie Sui Kong  
Jl. Boulevard Palm Raya No. 2623 Rt.006 Rw.008  
Bencongan Indah, Kelapa Dua, Kab. Tangerang, Banten  
15811, Indonesia (ID)

(72) Nama Pendesain :  
Lie Sui Kong, ID

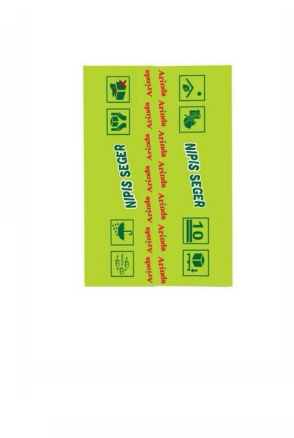
(74) Nama dan Alamat Konsultan Desain Industri :

(54) Judul Desain Industri : Kardus Kemasan

(57) Klaim :  
Komposisi Garis, Komposisi Warna



Tampak Perspektif



Tampak Atas



Tampak Bawah



Tampak Depan

Tampak Belakang

Tampak Samping

(19) ID

(51) Klasifikasi Locarno : 09-05

(21) No. Permohonan DI : A00202407243

(22) Tanggal Penerimaan Permohonan DI :  
12 Desember 2024

(30) Data Prioritas :  
(31) Nomor (32) Tanggal (33) Negara

(43) Tanggal Pengumuman DI :  
20 Desember 2024

(71) Nama dan Alamat Pemohon Desain Industri:  
Lie Sui Kong  
Jl. Boulevard Palm Raya No. 2623 Rt.006 Rw.008  
Bencongan Indah, Kelapa Dua, Kab. Tangerang, Banten  
15811, Indonesia (ID)

(72) Nama Pendesain :  
Lie Sui Kong, ID

(74) Nama dan Alamat Konsultan Desain Industri :

(54) Judul Desain Industri : Kemasan Minuman

(57) Klaim :  
Komposisi Garis, Komposisi Warna



Tampak Perspektif



Tampak Atas



Tampak Bawah

Tampak Depan

Tampak Belakang

Tampak Samping

(19) ID

(51) Klasifikasi Locarno : 07-07

(21) No. Permohonan DI : A00202407245

(22) Tanggal Penerimaan Permohonan DI :  
12 Desember 2024

(30) Data Prioritas :  
(31) Nomor (32) Tanggal (33) Negara

(43) Tanggal Pengumuman DI :  
20 Desember 2024

(71) Nama dan Alamat Pemohon Desain Industri:  
CV. Singa Oak Industry  
Manukan wetan 60 B19 Manukan Wetan, Tandes, Kota  
Surabaya, Jawa Timur 60185, Indonesia (ID)

(72) Nama Pendesain :  
Trijulianto,ID Sherly Yu,ID

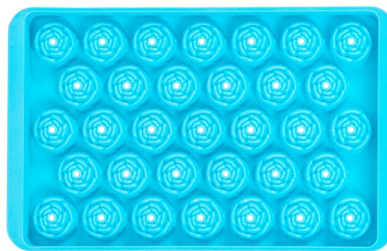
(74) Nama dan Alamat Konsultan Desain Industri :

(54) Judul Desain Industri : CETAKAN ES / JELLY MAWAR

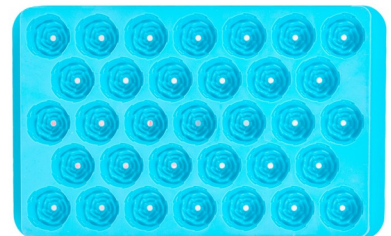
(57) Klaim :  
Bentuk,Konfigurasi



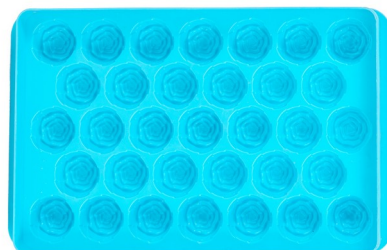
Tampak Perspektif



Tampak Atas



Tampak Bawah



Tampak Depan



Tampak Belakang



Tampak Samping

(19) ID

(51) Klasifikasi Locarno : 09-01

(21) No. Permohonan DI : A00202407282

(22) Tanggal Penerimaan Permohonan DI :  
13 Desember 2024

(30) Data Prioritas :  
(31) Nomor (32) Tanggal (33) Negara

(43) Tanggal Pengumuman DI :  
20 Desember 2024

(71) Nama dan Alamat Pemohon Desain Industri:  
Glow Breze Trading Limited  
Flat 1512, 15/F Lucky CTR No. 165-171 Wan Chai RD  
Wan Chai, Hong Kong, Hong Kong (HK)

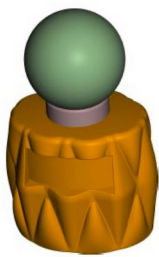
(72) Nama Pendesain :  
Xu Yongde,CN

(74) Nama dan Alamat Konsultan Desain Industri :  
Nadia Maulida  
Jl. AMD Manunggal V No. 63, Petukangan Utara, Jakarta  
Selatan

(54) Judul Desain Industri : Botol Parfum

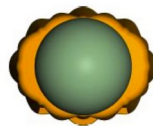
(57) Klaim :  
Bentuk,Konfigurasi,Komposisi Garis

Image 1 - Perspective View of the Product



Tampak Perspektif

Image 2 - View From Above



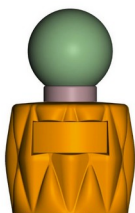
Tampak Atas

Image 3 - View From Below



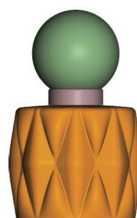
Tampak Bawah

Image 4 - View From Front



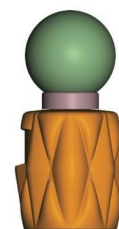
Tampak Depan

Image 5 - View From Back



Tampak Belakang

Image 6 - View From Left



Tampak Samping





(19) ID

(51) Klasifikasi Locarno : 30-02

(21) No. Permohonan DI : A00202407291

(22) Tanggal Penerimaan Permohonan DI :  
13 Desember 2024

(30) Data Prioritas :  
(31) Nomor (32) Tanggal (33) Negara

(43) Tanggal Pengumuman DI :  
20 Desember 2024

(71) Nama dan Alamat Pemohon Desain Industri:  
UNIVERSITAS HASANUDDIN  
Indonesia Tamalanrea Jaya, Tamalanrea, Kota  
Makassar, Sulawesi Selatan 90245, Indonesia (ID)

(72) Nama Pendesain :  
Dr. Ir. Zulkharnaim, S.Pt., M.Si., IPM, ID Hasman,  
S.Pt., M.Si, ID Sri Hajriani, S.TP., M.Si, ID

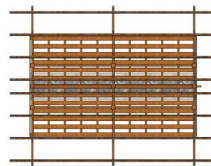
(74) Nama dan Alamat Konsultan Desain Industri :

(54) Judul Desain Industri : SHELTER PAKAN TAMBAHAN DI PADANG PENGGEMBALAN

(57) Klaim :  
Bentuk



Tampak Perspektif



Tampak Atas

Tampak Bawah



Tampak Depan



Tampak Belakang

Tampak Samping

(19) ID

(51) Klasifikasi Locarno : 19-08

(21) No. Permohonan DI : A00202407314

(22) Tanggal Penerimaan Permohonan DI :  
13 Desember 2024

(30) Data Prioritas :  
(31) Nomor (32) Tanggal (33) Negara

(43) Tanggal Pengumuman DI :  
20 Desember 2024

(71) Nama dan Alamat Pemohon Desain Industri:  
Syafii  
Jl. Husni Thamrin No. 85 Pekanbaru, Pekanbaru Kota, Kota  
Binjai, Sumatera Utara 20711, Indonesia (ID)

(72) Nama Pendesain :  
Syafii, ID

(74) Nama dan Alamat Konsultan Desain Industri :

(54) Judul Desain Industri : LABEL

(57) Klaim :  
Komposisi Garis, Komposisi Warna



Tampak Perspektif

Tampak Atas

Tampak Bawah



Tampak Depan

Tampak Belakang

Tampak Samping

(19) ID

(51) Klasifikasi Locarno : 22-04

(21) No. Permohonan DI : A00202407313

(22) Tanggal Penerimaan Permohonan DI :  
13 Desember 2024

(30) Data Prioritas :  
(31) Nomor (32) Tanggal (33) Negara

(43) Tanggal Pengumuman DI :  
20 Desember 2024

(71) Nama dan Alamat Pemohon Desain Industri:  
UNIVERSITAS TELKOM  
Jl. Telekomunikasi No. 01 Sukapura, Dayeuhkolot, Kab.  
Bandung, Jawa Barat 40257, Indonesia (ID)

(72) Nama Pendesain :  
ALOYSIUS ADYA PRAMUDITA, ID HARFAN  
HIAN RYANU, ID YUSSI PERDANA SAPUTERA, ID  
VIRGINIA ROSALINE ZEFANYA ISKANDAR, ID

(74) Nama dan Alamat Konsultan Desain Industri :

(54) Judul Desain Industri : Rancangan Casing Gun Jammer Drone

(57) Klaim :  
Bentuk, Konfigurasi, Komposisi Warna



Tampak Perspektif

Tampak Atas

Tampak Bawah



Tampak Depan

Tampak Belakang

Tampak Samping

(19) ID

(51) Klasifikasi Locarno : 10-04

(21) No. Permohonan DI : A00202407323

(22) Tanggal Penerimaan Permohonan DI :  
13 Desember 2024

(30) Data Prioritas :  
(31) Nomor (32) Tanggal (33) Negara

(43) Tanggal Pengumuman DI :  
20 Desember 2024

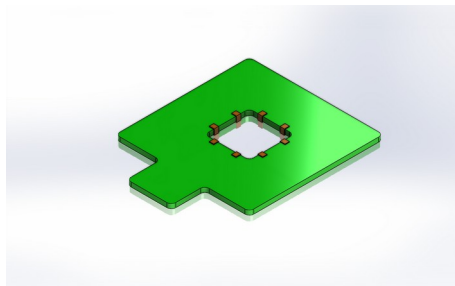
(71) Nama dan Alamat Pemohon Desain Industri:  
Universitas Gadjah Mada  
Direktorat Penelitian, Gedung Pusat UGM Lantai 3 Sayap  
Selatan, Bulaksumur Caturtunggal, Depok, Kab. Sleman, DI  
Yogyakarta 55281, Indonesia (ID)

(72) Nama Pendesain :  
Hairi Cipta, ID Yosephus Ardean Kurnianto  
Prayitno, ID Ahmad Muhsin Al Mataromi, ID  
Dharmawan Satria Pambudi, ID Dzaki Endaputra, ID

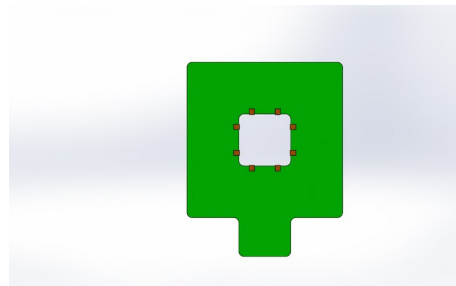
(74) Nama dan Alamat Konsultan Desain Industri :

(54) Judul Desain Industri : Deteksi In situ Kelembapan Kayu berbasis Pengukuran Impedansi

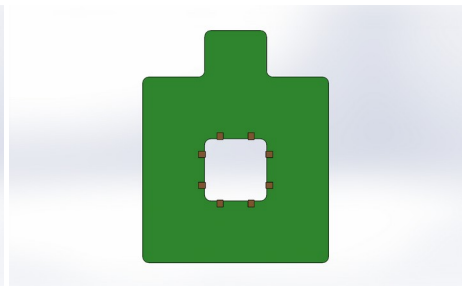
(57) Klaim :  
Bentuk, Konfigurasi



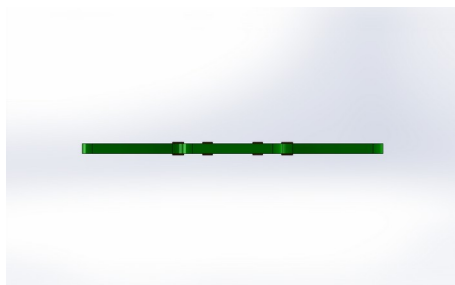
Tampak Perspektif



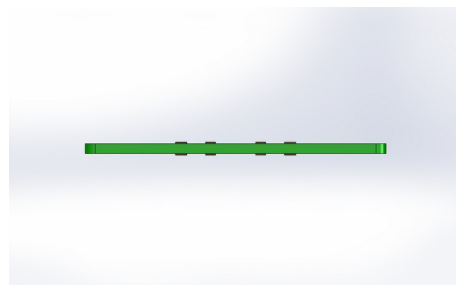
Tampak Atas



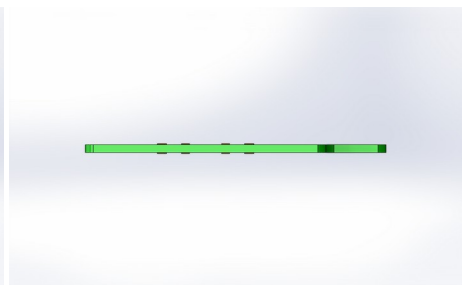
Tampak Bawah



Tampak Depan



Tampak Belakang



Tampak Samping

(19) ID

(51) Klasifikasi Locarno : 15-09

(21) No. Permohonan DI : A00202407322

(22) Tanggal Penerimaan Permohonan DI :  
13 Desember 2024

(30) Data Prioritas :  
(31) Nomor (32) Tanggal (33) Negara

(43) Tanggal Pengumuman DI :  
20 Desember 2024

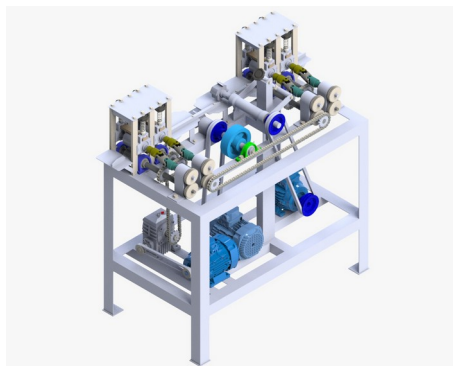
(71) Nama dan Alamat Pemohon Desain Industri:  
Universitas Gajah Mada  
Direktorat Penelitian, Gedung Pusat UGM Lantai 3 Sayap  
Selatan, Bulaksumur Caturtunggal, Depok, Kab. Sleman, DI  
Yogyakarta 55281, Indonesia (ID)

(72) Nama Pendesain :  
Dr. Sugiyanto, S.T., M.Eng.,ID Dr. Ir. Inggar  
Septhia Irawati, S.T., M.T., IPM,ID Radhian  
Krisnaputra, S.T., M.Eng.,ID Ignatius Aris  
Hendaryanto, S.T., M.Eng.,ID Galuh Bahari, S.Tr.,  
M.Sc.,ID Dr. Ilham Ayu Putri Pratiwi, S.T.,ID  
Sinta Uri El Hakim, SST., M.Eng.,ID Prof., Dr.Agr.Sc.  
Ir. Ragil Widyorini, S.T., M.T, IPU,ID

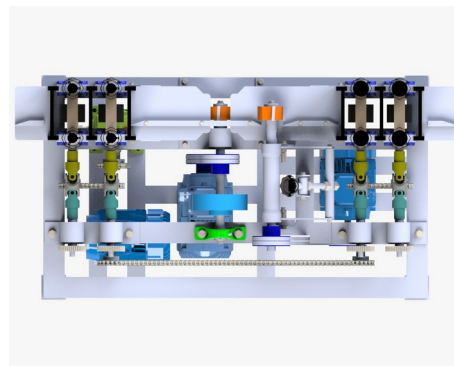
(74) Nama dan Alamat Konsultan Desain Industri :

(54) Judul Desain Industri : Mesin Serut Bambu Pisau Atas - Bawah

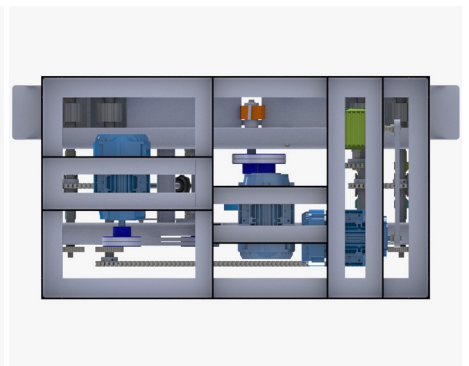
(57) Klaim :  
Bentuk,Konfigurasi



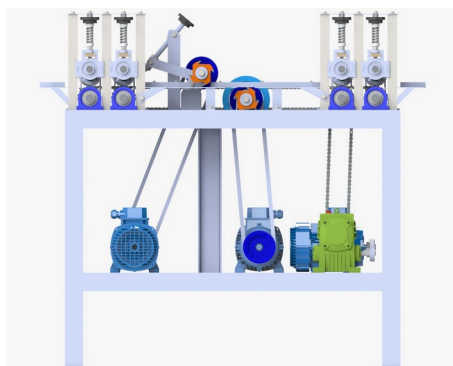
Tampak Perspektif



Tampak Atas



Tampak Bawah



Tampak Depan



Tampak Belakang



Tampak Samping

(19) ID

(51) Klasifikasi Locarno : 10-05

(21) No. Permohonan DI : A00202407324

(22) Tanggal Penerimaan Permohonan DI :  
13 Desember 2024

(30) Data Prioritas :  
(31) Nomor (32) Tanggal (33) Negara

(43) Tanggal Pengumuman DI :  
20 Desember 2024

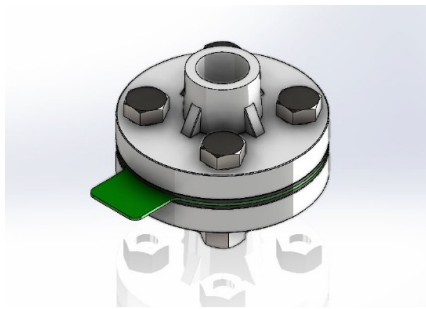
(71) Nama dan Alamat Pemohon Desain Industri:  
Universitas Gajah Mada  
Direktorat Penelitian, Gedung Pusat UGM Lantai 3 Sayap  
Selatan, Bulaksumur Caturtunggal, Depok, Kab. Sleman, DI  
Yogyakarta 55281, Indonesia (ID)

(72) Nama Pendesain :  
Yosephus Ardean Kurnianto Prayitno, ID Ahmad  
Muhsin Al Mataromi, ID Dharmawan Satria Pambudi, ID  
Dzaki Endaputra, ID

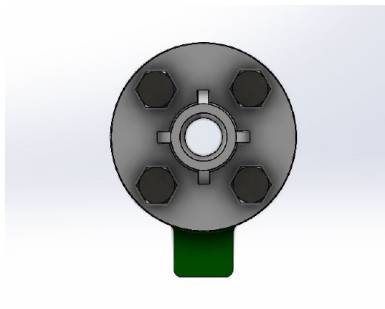
(74) Nama dan Alamat Konsultan Desain Industri :

(54) Judul Desain Industri : Elektrode fraksi volume spasial aliran udara air

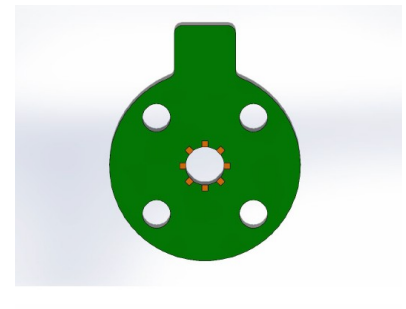
(57) Klaim :  
Bentuk, Konfigurasi



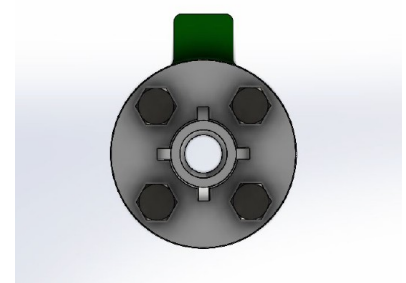
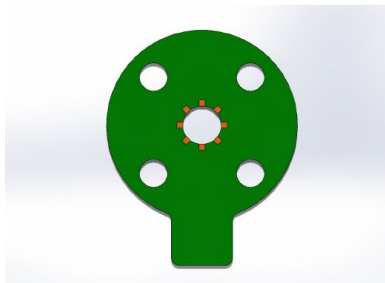
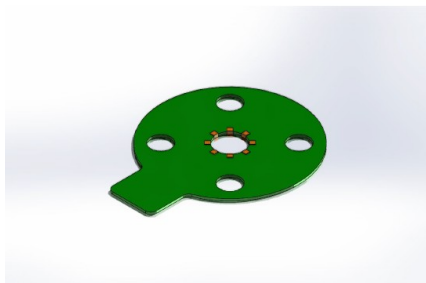
Tampak Perspektif

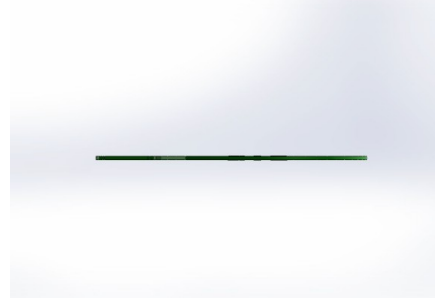
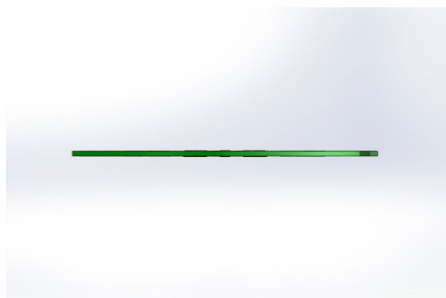
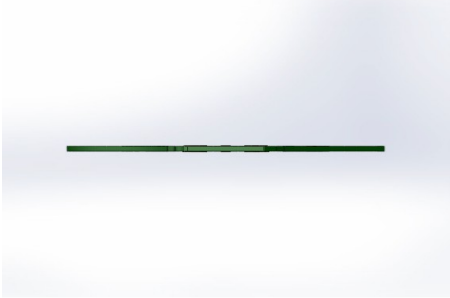
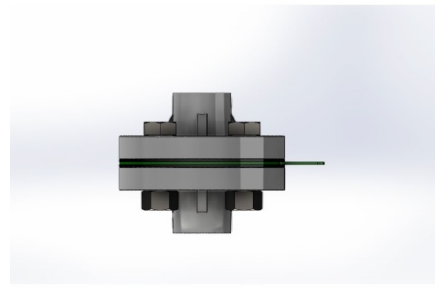
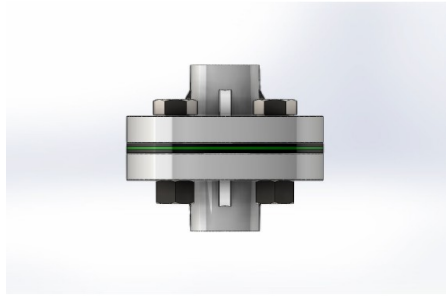
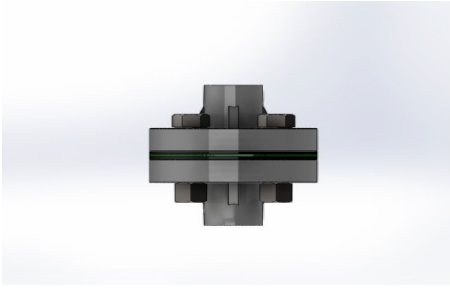


Tampak Atas



Tampak Bawah





Tampak Depan

Tampak Belakang

Tampak Samping

(19) ID

(51) Klasifikasi Locarno : 19-03

(21) No. Permohonan DI : A00202407350

(22) Tanggal Penerimaan Permohonan DI :  
14 Desember 2024

(30) Data Prioritas :  
(31) Nomor (32) Tanggal (33) Negara

(43) Tanggal Pengumuman DI :  
20 Desember 2024

(71) Nama dan Alamat Pemohon Desain Industri:  
JUDHA WIBAWA  
Taman Vila Meruya F-6/ 7, Karang Mulya, Karang  
Tengah, Kota Tangerang, Banten, Indonesia Karang Mulya,  
Karang Tengah, Kota Tangerang, Banten 15157, Indonesia  
(ID)

(72) Nama Pendesain :  
JUDHA WIBAWA,ID

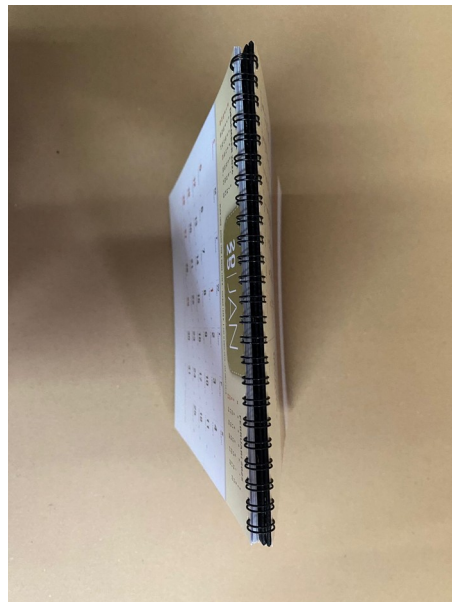
(74) Nama dan Alamat Konsultan Desain Industri :

(54) Judul Desain Industri : KALENDER MEJA EXECUTIVE

(57) Klaim :  
Komposisi Garis,Komposisi Warna



Tampak Perspektif



Tampak Atas



Tampak Bawah





Tampak Depan

Tampak Belakang

Tampak Samping

(19) ID

(51) Klasifikasi Locarno : 19-03

(21) No. Permohonan DI : A00202407352

(22) Tanggal Penerimaan Permohonan DI :  
14 Desember 2024

(30) Data Prioritas :  
(31) Nomor (32) Tanggal (33) Negara

(43) Tanggal Pengumuman DI :  
20 Desember 2024

(71) Nama dan Alamat Pemohon Desain Industri:  
JUDHA WIBAWA  
Taman Vila Meruya F-6/ 7, Karang Mulya, Karang  
Tengah, Kota Tangerang, Banten 15157, Indonesia (ID)

(72) Nama Pendesain :  
JUDHA WIBAWA,ID

(74) Nama dan Alamat Konsultan Desain Industri :

(54) Judul Desain Industri : KALENDER MEJA PORTRAIT

(57) Klaim :  
Komposisi Garis,Komposisi Warna



Tampak Perspektif



Tampak Atas



Tampak Bawah



Tampak Depan

Tampak Belakang

Tampak Samping