



DIREKTORAT JENDERAL
KEKAYAAN INTELEKTUAL
KEMENTERIAN HUKUM & HAM R.I.

BERITA RESMI DESAIN INDUSTRI SERI-A

No. 01/DI/2020

DIUMUMKAN TANGGAL
07 Januari 2020 s.d. 07 April 2020

PENGUMUMAN BERLANGSUNG SELAMA 3 (TIGA) BULAN
PASAL 25 AYAT (1) UNDANG-UNDANG DESAIN INDUSTRI
NOMOR 31 TAHUN 2001

**DITERBITKAN BULAN
JANUARI 2020**

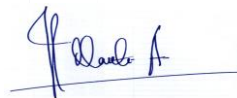
DIREKTORAT HAK CIPTA DAN DESAIN INDUSTRI
DIREKTORAT JENDERAL KEKAYAAN INTELEKTUAL
KEMENTERIAN HUKUM DAN HAK ASASI MANUSIA REPUBLIK INDONESIA

DAFTAR ISI BRDI 01/DI/2020
07 Januari 2020 s.d. 07 April 2020

No	File Id	Filing Date	Locarno Classes	Application Title
1	A00201900334	01/02/2019	12-08	LAMPU KENDARAAN (DESAIN 1)
2	A00201900335	01/02/2019	26-06	LAMPU KENDARAAN (DESAIN 2)
3	A00201900336	01/02/2019	12-11	MOTOR LISTRIK (DESAIN 2)
4	A00201900337	01/02/2019	12-08	MOTOR LISTRIK (DESAIN 1)
5	A00201900338	01/02/2019	26-06	LAMPU BELAKANG
6	A00201900339	01/02/2019	12-11	SETANG KENDARAAN
7	A00201900346	01/02/2019	14-01	DASBOR
8	A10201900881	22/03/2019	25-02	ROSA PORTU
9	A00201901437	10/05/2019	26-06	LAMPU KOMBINASI DEPAN MOBIL
10	A00201901438	10/05/2019	12-08	MOBIL
11	A00201901439	10/05/2019	12-16	BEMPER DEPAN MOBIL
12	A00201901440	10/05/2019	12-16	KISI-KISI DEPAN MOBIL
13	A00201901441	10/05/2019	26-06	LAMPU KOMBINASI BELAKANG MOBIL
14	A00201901442	10/05/2019	12-16	BEMPER BELAKANG MOBIL
15	A00201901443	10/05/2019	12-16	PANEL INSTRUMEN MOBIL
16	A00201901953	02/07/2019	12-08	MOBIL
17	A00201902008	05/07/2019	12-15	BAN MOBIL
18	A00201902362	31/07/2019	14-04	ANTARMUKA PENGGUNA GRAFIS UNTUK SUATU LAYAR ATAU BAGIAN TAMPILAN DARIPADANYA UNTUK MENENTUKAN KONFIGURASI PERANGKAT
19	AID201902452	08/08/2019	06-06	PEGAS LILITAN
20	AID201902454	08/08/2019	06-06	PEGAS LILITAN

Jakarta, 07 Januari 2020

Kepala Seksi Klasifikasi dan Publikasi



Kuswardhanti Ariwati Rahayu, S.Sos, M.Si.
NIP. 19710219 200112 2001

21 Nomor Permohonan : A00201900334
 22 Tanggal Penerimaan : 01 Februari 2019
 30 Prioritas : 201830427112.4 03/08/2018 CN
 51 Kelas Locarno : 12-08
 54 Judul Desain : LAMPU KENDARAAN (DESAIN 1)
 57 Klaim : Bentuk, Konfigurasi, Ornamental dan Susunan Warna
 71 Nama Pemohon : NINEBOT (BEIJING) TECH. CO., LTD
 Alamat Pemohon : Room 101,A-1 Bldg. Zhongguancun Dongsheng
 Technology Park (Northern Territory)
 66 Xixiaokou Rd., Haidian District Beijing
 100192, China
 72 Pendesain : LIU, Xing (CN)
 74 Nama Kuasa : Rahajeng Handayani, S.H.,
 Alamat Kuasa : SS&R Legal Consultants
 Bukit Cimanggu City, Ruko Blok B No. 6 Bogor 16166

Gambar Desain



21 Nomor Permohonan : A00201900335
 22 Tanggal Penerimaan : 01 Februari 2019
 30 Prioritas : 201830427112.4 03/08/2018 CN
 51 Kelas Locarno : 26-06
 54 Judul Desain : LAMPU KENDARAAN (DESAIN 2)
 57 Klaim : Bentuk, Konfigurasi, Ornamental dan Susunan Warna
 71 Nama Pemohon : NINEBOT (BEIJING) TECH. CO., LTD
 Alamat Pemohon : Room 101,A-1 Bldg. Zhongguancun Dongsheng
 Technology Park (Northern Territory)
 66 Xixiaokou Rd., Haidian District Beijing
 100192, China
 72 Pendesain : LUI, Xing (CN)
 74 Nama Kuasa : Rahajeng Handayani,S.H.,
 Alamat Kuasa : SS&R Legal Consultants
 Bukit Cimanggu City
 Ruko Blok B No. 6, Bogor 16166

Gambar Desain



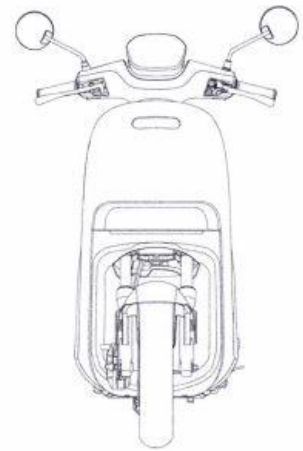
21 Nomor Permohonan : A00201900336
 22 Tanggal Penerimaan : 01 Februari 2019
 30 Prioritas : 201830426441.7 03/08/2018 CN
 51 Kelas Locarno : 12-11
 54 Judul Desain : MOTOR LISTRIK (DESAIN 2)
 57 Klaim : Bentuk, Konfigurasi, Ornamental dan Susunan Warna
 71 Nama Pemohon : NINEBOT (BEIJING) TECH. CO., LTD
 Alamat Pemohon : Room 101,A-1 Bldg. Zhongguancun Dongsheng
 Technology Park (Northern Territory)
 66 Xixiaokou Rd., Haidian District Beijing
 100192, China
 72 Pendesain : TANG, Jun (CN); LIU, Xing (CN); LIU, Lei (CN); ZHANG,
 Shengqiao (CN); LIU, Haoran (CN) dan GAO, Lufeng (CN)
 74 Nama Kuasa : Rahajeng Handayani,S.H.,
 Alamat Kuasa : SS&R Legal Consultants
 Bukit Cimanggu City
 Ruko Blok B No. 6, Bogor 16166

Gambar Desain



21 Nomor Permohonan : A00201900337
 22 Tanggal Penerimaan : 01 Februari 2019
 30 Prioritas : 2018304264417 03/08/2018 CN
 51 Kelas Locarno : 12-08
 54 Judul Desain : MOTOR LISTRIK (DESAIN 1)
 57 Klaim : Bentuk, Konfigurasi, Ornamental dan Susunan Warna
 71 Nama Pemohon : NINEBOT (BEIJING) TECH. CO., LTD
 Alamat Pemohon : Room 101,A-1 Bldg. Zhongguancun Dongsheng
 Technology Park (Northern Territory)
 66 Xixiaokou Rd., Haidian District Beijing
 100192, China
 72 Pendesain : TANG, Jun (CN); LIU, Xing (CN); ZHANG, Shengqiao (CN); LIU,
 Haoran (CN); GAO, Lufeng (CN) dan LUI, Lei (CN)
 74 Nama Kuasa : Rahajeng Handayani, S.H.,
 Alamat Kuasa : SS&R Legal Consultants
 Bukit Cimanggu City
 Ruko Blok B No. 6, Bogor 16166

Gambar Desain



21 Nomor Permohonan : A00201900338
 22 Tanggal Penerimaan : 01 Februari 2019
 30 Prioritas : 201830427173.0 03/08/2018 CN
 51 Kelas Locarno : 26-06
 54 Judul Desain : LAMPU BELAKANG
 57 Klaim : Bentuk, Konfigurasi, Ornamental dan Susunan Warna
 71 Nama Pemohon : NINEBOT (BEIJING) TECH. CO., LTD
 Alamat Pemohon : Room 101,A-1 Bldg. Zhongguancun Dongsheng
 Technology Park (Northern Territory)
 66 Xixiaokou Rd., Haidian District Beijing
 100192, China
 72 Pendesain : LIU, Lei (CN) dan LIU, Haoran (CN)
 74 Nama Kuasa : Rahajeng Handayani, S.H.,
 Alamat Kuasa : SS&R Legal Consultants
 Bukit Cimanggu City,
 Ruko Blok B No. 6, Bogor 16166

Gambar Desain



21 Nomor Permohonan : A00201900339
 22 Tanggal Penerimaan : 01 Februari 2019
 30 Prioritas : 201830427127.0 03/08/2018 CN
 51 Kelas Locarno : 12-11
 54 Judul Desain : SETANG KENDARAAN
 57 Klaim : bentuk, konfigurasi, ornamental dan susunan warna
 71 Nama Pemohon : NINEBOT (BEIJING) TECH. CO., LTD
 Alamat Pemohon : Room 101, A-I Bldg. Zhongguancun Dongsheng Technology Park
 (Northern Territory)
 66 Xixiaokou Rd., Haidian District Beijing 100192, China
 72 Pendesain : LIU, XING (CN) dan LIU, LEI (CN)
 74 Nama Kuasa : Rahajeng Handayani, S.H.
 Alamat Kuasa : Bukit Cimanggu City
 Ruko Blok B No 6, Bogor 16166

Gambar Desain



21 Nomor Permohonan : A00201900346
 22 Tanggal Penerimaan : 01 Februari 2019
 30 Prioritas : 201830425728.8 03/08/2018 CN
 51 Kelas Locarno : 14-01
 54 Judul Desain : DASBOR
 57 Klaim : Bentuk, Konfigurasi, Ornamen dan Susunan Warna
 71 Nama Pemohon : NINEBOT (BEIJING) TECH. CO., LTD
 Alamat Pemohon : Room 101,A-1 Bldg. Zhongguancun Dongsheng
 Technology Park (Northern Territory)
 66 Xixiaokou Rd., Haidian District Beijing
 100192, China
 72 Pendesain : LIU, Xing (CN); LIU, Lei (CN) dan SONG, Xinyu (CN)
 74 Nama Kuasa : Rahajeng Handayani,S.H.,
 Alamat Kuasa : SS&R Legal Consultants
 Bukit Cimanggu City
 Ruko Blok B No. 6 Bogor 16166

Gambar Desain



21 Nomor Permohonan : A10201900881
 22 Tanggal Penerimaan : 22 Maret 2019
 30 Prioritas :
 51 Kelas Locarno : 25-02
 54 Judul Desain : ROSA PORTU
 57 Klaim : Konfigurasi
 71 Nama Pemohon : EDDY HARTONO
 Alamat Pemohon : Kenjeran No.354 Rt.001/Rw.002 Kelurahan Gading, Kecamatan
 Tambak Sari, Surabaya, 60134
 72 Pendesain : EDDY HARTONO (ID)
 74 Nama Kuasa :
 Alamat Kuasa :

Gambar Desain

Gambar 1 dari 5



Gambar 1 : Tampak Depan / Belakang

21 Nomor Permohonan : A00201901437
 22 Tanggal Penerimaan : 10 Mei 2019
 30 Prioritas : 2018-024928 15/11/2018 JP
 51 Kelas Locarno : 26-06
 54 Judul Desain : LAMPU KOMBINASI DEPAN MOBIL
 57 Klaim : Bentuk dan Konfigurasi
 71 Nama Pemohon : HONDA MOTOR CO., LTD.
 Alamat Pemohon : 1-1, Minami-Aoyama 2-chome, Minato-ku, Tokyo
 107-8556 Japan
 72 Pendesain : Ken SAHARA (JP)
 74 Nama Kuasa : Yenny Halim, S.E., S.H., M.H.
 Alamat Kuasa : ACEMARK
 Jl. Cikini Raya No. 58 G-H, Jakarta 10330

Gambar Desain



21 Nomor Permohonan : A00201901438
22 Tanggal Penerimaan : 10 Mei 2019
30 Prioritas : 2018-024929 15/11/2018 JP
51 Kelas Locarno : 12-08
54 Judul Desain : MOBIL
57 Klaim : Bentuk dan Konfigurasi
71 Nama Pemohon : HONDA MOTOR CO., LTD.
Alamat Pemohon : 1-1, Minami-Aoyama 2-chome, Minato-ku, Tokyo
107-8556 Japan
72 Pendesain : Ken SAHARA (JP)
74 Nama Kuasa : Yenny Halim, S.E., S.H., M.H.
Alamat Kuasa : ACEMARK
Jl. Cikini Raya No. 58 G-H, Jakarta 10330

Gambar Desain



21 Nomor Permohonan : A00201901439
22 Tanggal Penerimaan : 10 Mei 2019
30 Prioritas : 2018-024930 15/11/2018 JP
51 Kelas Locarno : 12-16
54 Judul Desain : BEMPER DEPAN MOBIL
57 Klaim : Bentuk dan Konfigurasi
71 Nama Pemohon : HONDA MOTOR CO., LTD.
Alamat Pemohon : 1-1, Minami-Aoyama 2-chome, Minato-ku, Tokyo
107-8556 Japan
72 Pendesain : Ken SAHARA (JP)
74 Nama Kuasa : Yenny Halim, S.E., S.H., M.H.
Alamat Kuasa : ACEMARK
Jl. Cikini Raya No. 58 G-H, Jakarta 10330

Gambar Desain



21 Nomor Permohonan : A00201901440
22 Tanggal Penerimaan : 10 Mei 2019
30 Prioritas : 2018-024933 15/11/2018 JP
51 Kelas Locarno : 12-16
54 Judul Desain : KISI-KISI DEPAN MOBIL
57 Klaim : Bentuk dan Konfigurasi
71 Nama Pemohon : HONDA MOTOR CO., LTD.
Alamat Pemohon : 1-1, Minami-Aoyama 2-chome, Minato-ku, Tokyo
107-8556 Japan
72 Pendesain : Ken SAHARA (JP)
74 Nama Kuasa : Yenny Halim, S.E., S.H., M.H.
Alamat Kuasa : ACEMARK
Jl. Cikini Raya No. 58 G-H, Jakarta 10330

Gambar Desain



21 Nomor Permohonan : A00201901441
 22 Tanggal Penerimaan : 10 Mei 2019
 30 Prioritas : 2018-024935 15/11/2018 JP
 51 Kelas Locarno : 26-06
 54 Judul Desain : LAMPU KOMBINASI BELAKANG MOBIL
 57 Klaim : Bentuk dan Konfigurasi
 71 Nama Pemohon : HONDA MOTOR CO., LTD.
 Alamat Pemohon : 1-1, Minami-Aoyama 2-chome, Minato-ku, Tokyo
 107-8556 Japan
 72 Pendesain : Tabito SUGIYAMA (JP)
 74 Nama Kuasa : Yenny Halim, S.E., S.H., M.H.
 Alamat Kuasa : ACEMARK
 Jl. Cikini Raya No. 58 G-H, Jakarta 10330

Gambar Desain



21 Nomor Permohonan : A00201901442
 22 Tanggal Penerimaan : 10 Mei 2019
 30 Prioritas : 2018-024936 15/11/2018 JP
 51 Kelas Locarno : 12-16
 54 Judul Desain : BEMPER BELAKANG MOBIL
 57 Klaim : Bentuk dan Konfigurasi
 71 Nama Pemohon : HONDA MOTOR CO., LTD.
 Alamat Pemohon : 1-1, Minami-Aoyama 2-chome, Minato-ku, Tokyo
 107-8556 Japan
 72 Pendesain : Tabito SUGIYAMA (JP)
 74 Nama Kuasa : Yenny Halim, S.E., S.H., M.H.
 Alamat Kuasa : ACEMARK
 Jl. Cikini Raya No. 58 G-H, Jakarta 10330

Gambar Desain



21 Nomor Permohonan : A00201901443
 22 Tanggal Penerimaan : 10 Mei 2019
 30 Prioritas : 2018-024937 15/11/2018 JP
 51 Kelas Locarno : 12-16
 54 Judul Desain : PANEL INSTRUMEN MOBIL
 57 Klaim : Bentuk dan Konfigurasi
 71 Nama Pemohon : HONDA MOTOR CO., LTD.
 Alamat Pemohon : 1-1, Minami-Aoyama 2-chome, Minato-ku, Tokyo
 107-8556 Japan
 72 Pendesain : Yuki TAKAMURA (JP)
 74 Nama Kuasa : Yenny Halim, S.E., S.H., M.H.
 Alamat Kuasa : ACEMARK
 Jl. Cikini Raya No. 58 G-H, Jakarta 10330

Gambar Desain



21 Nomor Permohonan : A00201901953
 22 Tanggal Penerimaan : 02 Juli 2019
 30 Prioritas : 2019-000114 08/01/2019 JP
 51 Kelas Locarno : 12-08
 54 Judul Desain : MOBIL
 57 Klaim : Bentuk dan Konfigurasi
 71 Nama Pemohon : HONDA MOTOR CO., LTD.
 Alamat Pemohon : 1-1, Minami-Aoyama 2-chome, Minato-ku, Tokyo
 107-8556 Japan
 72 Pendesain : Hirotoshi TAMURA (JP)
 74 Nama Kuasa : Yenny Halim, S.E., S.H., M.H.
 Alamat Kuasa : ACEMARK
 Jl. Cikini Raya No. 58 GH, Jakarta 10330

Gambar Desain



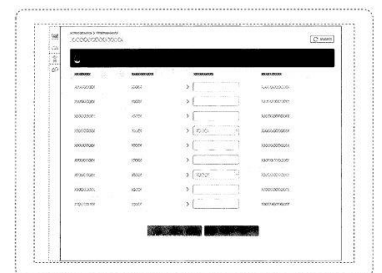
21 Nomor Permohonan : A00201902008
 22 Tanggal Penerimaan : 05 Juli 2019
 30 Prioritas :
 51 Kelas Locarno : 12-15
 54 Judul Desain : BAN MOBIL
 57 Klaim : Konfigurasi dan Ulir
 71 Nama Pemohon : SUMITOMO RUBBER INDUSTRIES, LTD.
 Alamat Pemohon : 6-9, Wakinohama-cho 3-chome, Chuo-ku, Kobe-shi, Hyogo 651 -
 0072 Japan
 72 Pendesain : YUICHI ISHIGAKI (JP)
 74 Nama Kuasa : Yenny Halim, S.E., S.H., M.H.
 Alamat Kuasa : ACEMARK
 Jl. Cikini Raya No. 58 GH, Jakarta 10330

Gambar Desain



21 Nomor Permohonan : A00201902362
 22 Tanggal Penerimaan : 31 Juli 2019
 30 Prioritas :
 51 Kelas Locarno : 14-04
 54 Judul Desain : ANTARMUKA PENGGUNA GRAFIS UNTUK SUATU LAYAR
 ATAU BAGIAN TAMPILAN DARIPADANYA UNTUK
 MENENTUKAN KONFIGURASI PERANGKAT
 57 Klaim : Desain Bentuk, Konfigurasi dan Komposisi Garis
 71 Nama Pemohon : YOKOGAWA ELECTRIC CORPORATION
 Alamat Pemohon : 9-32, Nakacho 2-chome, Musashino-shi, Tokyo 1808750 Japan
 72 Pendesain : Prajith Kumar Acharivalappil (IN); Parag Sarma (IN) dan Fredaric
 Mathew (IN)
 74 Nama Kuasa : Daru Lukiantono, S.H.
 Alamat Kuasa : Hadiputranto, Hadinoto & Partners
 Pacific Century Place, Level 35,
 Sudirman Central Business District Lot 10
 Jl. Jenderal Sudirman Kav. 52-53, Jakarta 12190

Gambar Desain



21 Nomor Permohonan : AID201902452
22 Tanggal Penerimaan : 08 Agustus 2019
30 Prioritas : 201913267 12/06/2019 AU
51 Kelas Locarno : 06-06
54 Judul Desain : PEGAS LILITAN
57 Klaim : Bentuk dan Konfigurasi
71 Nama Pemohon : Madad Pty Ltd
Alamat Pemohon : 1299 Boundary Road, Wacol, QUEENSLAND 4076Australia
72 Pendesain : Morrison JUST (AU); Daniel GREEN (AU); Larry DEMOSS (US); Kevin TAR (US) dan Brian MANUSZAK (US)
74 Nama Kuasa : Marolita Setiati
Alamat Kuasa : PT SPRUSON FERGUSON INDONESIA
Graha Paramita, 3B Floor, Zone D
Jl. Denpasar Raya Blok D2, Kav.8, Kuningan 12940

Gambar Desain

2/6



GBR. 2

21 Nomor Permohonan : AID201902454
22 Tanggal Penerimaan : 08 Agustus 2019
30 Prioritas : 201913266 12/06/2019 AU
51 Kelas Locarno : 06-06
54 Judul Desain : PEGAS LILITAN
57 Klaim : Bentuk dan Konfigurasi
71 Nama Pemohon : Madad Pty Ltd
Alamat Pemohon : 1299 Boundary Road, Wacol, QUEENSLAND 4076Australia
72 Pendesain : Morrison JUST (AU); Daniel GREEN (AU); Larry DEMOSS (US); Kevin TAR (US) dan Brian MANUSZAK (US)
74 Nama Kuasa : Marolita Setiati
Alamat Kuasa : PT SPRUSON FERGUSON INDONESIA
Graha Paramita, 3B Floor, Zone D
Jl. Denpasar Raya Blok D2, Kav.8, Kuningan 12940

Gambar Desain

1/6



GBR. 1