

ISSN : 0854-6789



BERITA RESMI PATEN SERI-A

No. BRP 894/II/2025

PENGUMUMAN PATEN TANGGAL 24 Februari 2025 s/d 28 Februari
2025

PENGUMUMAN BERLANGSUNG SELAMA 6 (ENAM) BULAN
SEJAK TANGGAL DIUMUMKANNYA PERMOHONAN
SESUAI DENGAN KETENTUAN PASAL 48 AYAT (1)
UNDANG-UNDANG PATEN NOMOR 13 TAHUN 2016

DITERBITKAN TANGGAL 28 Februari 2025

DIREKTORAT PATEN, DTLST, DAN RD
DIREKTORAT JENDERAL KEKAYAAN INTELEKTUAL
KEMENTERIAN HUKUM REPUBLIK INDONESIA

BERITA RESMI PATEN SERI-A

No. 894 TAHUN 2025

**PELINDUNG
MENTERI HUKUM
REPUBLIK INDONESIA**

TIM REDAKSI

Penasehat : **Direktur Jenderal Kekayaan Intelektual**
Penanggung Jawab : **Direktur Paten, DTLST, dan RD**
Ketua : Kepala Subdirektorat Permohonan dan Pelayanan
Sekretaris : Ketua Tim Kerja Publikasi Paten, DTLST, dan RD
Anggota : Anggota Tim Kerja Publikasi Paten, DTLST, dan RD

Penyelenggara

Direktorat Paten, DTLST, dan RD
Direktorat Jenderal Kekayaan Intelektual

Alamat Redaksi dan Tata Usaha

Jl. H.R. Rasuna Said Kav. 8-9
Jakarta Selatan 12190

Telepon: (021) 57905611 Faksimili: (021) 57905611

Website : www.dgip.go.id

INFORMASI UMUM

Berita Resmi Paten **Nomor 894 Tahun Ke-35** ini berisi segala kegiatan yang berkaitan dengan pengajuan Permintaan Paten ke Kantor Paten dan memuat lembar halaman pertama (front page) dari dokumen Paten.

Daftar Bibliografi yang tertera dalam lembar halaman pertama (front page) adalah sesuai dengan INID Code (Internationally agreed Number of the Identification of Date Code).

Penjelasan **Nomor Kode** pada halaman pertama (front page) Paten adalah sebagai berikut :

- (11) : Nomor Dokumen
- (20) : Jenis Publikasi (Paten atau Permohonan Paten)
- (13) : Pengumuman Paten (pertama)
- (19) : Negara dimana tempat diajukan Permohonan Paten
- (21) : Nomor Permohonan Paten
- (22) : Tanggal Penerimaan Permohonan Paten
- (30) : Data Prioritas
- (31) : Nomor Prioritas
- (32) : Tanggal / Bulan / Tahun diberikan Hak Prioritas
- (33) : Negara yang memberikan Hak Prioritas
- (43) : Tanggal Pengumuman Permohonan Paten
- (51) : International Patent Classification (IPC)
- (54) : Judul Invensi
- (57) : Abstrak atau Klaim
- (71) : Nama dan Alamat yang Mengajukan Permohonan Paten
- (72) : Nama Penemu (Inventor)
- (74) : Nama dan Alamat Konsultan Paten

(20)	RI Permohonan Paten	(11)	No Pengumuman : 2025/02065	(13)	A
(19)	ID				
(51)	I.P.C : B 65B 1/28,B 65B 1/06,B 65B 31/04,B 65B 37/02,B 65D 88/30,B 65G 69/18				
(21)	No. Permohonan Paten : P00201406309	(71)	Nama dan Alamat yang Mengajukan Permohonan Paten :		
(22)	Tanggal Penerimaan Permohonan Paten : 17 Oktober 2014		DIALOG CONSTRUCTION SDN. BHD. Dialog Tower No. 15, Jalan PJU 7/5 Mutiara Damansara 47810 Petaling Jaya Selangor Darul Jaya Selangor Darur Ehsan Malaysia 46350 Petaling Jaya Selangor Darul Ehsan Malaysia		
(30)	Data Prioritas :	(72)	Nama Inventor :		
(31) Nomor	(32) Tanggal	(33) Negara	GALLAGHER, Phil,MY		
PI 2012001899	27 April 2012	MY	(74) Nama dan Alamat Konsultan Paten :		
(43)	Tanggal Pengumuman Paten : 26 Februari 2025		ACHMAD FATCHY AFFA INTELLECTUAL PROPERTY RIGHTSGraha Pratama Building, Lt. 15,Jl. M.T. Haryono Kav. 15, Jakarta 12810		
(54)	Judul Invensi :	WADAH PENYIMPANAN MASSAL RAKITAN PENANGANAN BAHAN CURAH DENGAN WADAH TERSEBUT			
(57)	Abstrak :				

Suatu kontainer penyimpanan curah pertengahan (1) untuk menyimpan atau mengangkut bahan katalis partikulat terdiri dari bejana (2) yang memiliki dinding dalam yang menetapkan suatu volume pengurangan untuk bahan katalis partikulat. Bejana (20) tersebut terdiri dari bagian dinding berbentuk silinder (22), panel atas (28) yang menutup ujung atas dari bagian dinding berbentuk silinder (22) dan bagian dasar berbentuk kerucut (24) yang dihubungkan dengan dan menirus ke arah dalam menjauh dari ujung bawah dari bagian dinding berbentuk silinder (22). Suatu bukaan (30) diberikan di panel atas (28) dari kontainer (20) untuk menerima bahan katalis dan bagian penutupan (32) diberikan untuk menutup bukaan (30). Suatu segel kedap udara diberikan saat bukaan (30) ditutup oleh bagian penutupan (32). Suatu saluran gas (38) dalam hubungan fluida dengan bejana (20) untuk mensuplai gas inert ke kontainer yang disegel (20) atau mengeluarkan gas dari bejana (20) untuk menempatkan kontainer (20) di bawah suatu vakum untuk mengurangi resiko pembakaran. Saluran gas tersebut ditutup oleh suatu katup (40) untuk transit atau penyimpanan.

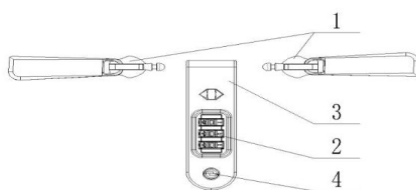
(20)	RI Permohonan Paten		(11)	No Pengumuman : 2025/01940	(13) A
(19)	ID				
(51)	I.P.C : B 60K 1/02				
(21)	No. Permohonan Paten : P00202110893		(71)	Nama dan Alamat yang Mengajukan Permohonan Paten :	
(22)	Tanggal Penerimaan Permohonan Paten : 30 November 2021			TVS MOTOR COMPANY LIMITED Jayalakshmi Estates No. 29 (Old No.8), Haddows Road Chennai 600006 (IN) India	
(30)	Data Prioritas :		(72)	Nama Inventor :	
	(31) Nomor	(32) Tanggal		M. Anandakrishnan,IN L. Bhargavi,IN P.Suresh Babu,IN	
	202041052191	30 November 2020			
		(33) Negara			
		IN			
(43)	Tanggal Pengumuman Paten : 25 Februari 2025		(74)	Nama dan Alamat Konsultan Paten :	
				Emirsyah Dinar AFFA IPR Gedung Graha Pratama Lantai 15 Jalan MT. Haryono Kavling 15	
(54)	Judul Invensi :	UNIT DAYA UNTUK KENDARAAN			
(57)	Abstrak :				

Invensi ini berkaitan dengan suatu unit daya (125) untuk kendaraan bermotor (100). Secara lebih khusus invensi ini berkaitan dengan mempertahankan efisiensi pendingin dalam unit daya. Unit daya terdiri dari suatu kepala silinder (201), blok silinder (205), bak mesin (205) sedemikian sehingga suatu termostat dan suatu pompa pendingin ditempatkan pada salah satu dari kepala silinder termaksud, yang membentuk suatu jalur terpendek yang diistilahkan sebagai sirkuit jalan pintas, yang memastikan kinerja yang optimal dari unit daya sementara mempertahankan efisiensi dari pendingin dalam unit daya.

(20)	RI Permohonan Paten	(11)	No Pengumuman : 2025/02079	(13)	A
(19)	ID				
(51)	I.P.C : E 05B 65/52,E 05B 37/00				
(21)	No. Permohonan Paten : P00202108483	(71)	Nama dan Alamat yang Mengajukan Permohonan Paten :		
(22)	Tanggal Penerimaan Permohonan Paten : 23 Desember 2019		SHANGHAI GATHEY SCIENCE AND TECHNOLOGY DEVELOPMENT CO., LTD J, 2nd Floor, Building 39, No. 52 Chengliu Road, Jiading District Shanghai 201808 (CN) China		
(30)	Data Prioritas :	(72)	Nama Inventor :		
(31) Nomor	(32) Tanggal	(33) Negara	WAN, Tongzhou,CN		
201910284957.6	10 April 2019	CN	WU, Zhonghua,CN		
201920477665.X	10 April 2019	CN			
(43)	Tanggal Pengumuman Paten : 26 Februari 2025	(74)	Nama dan Alamat Konsultan Paten :		
			Emirsyah Dinar AFFA IPR Gedung Graha Pratama Lantai 15 Jalan MT. Haryono Kavling 15		

(54) **Judul**
Invensi : KUNCI RITSLETING BAGASI DAN BAGASI

(57) **Abstrak :**
Kunci ritsleting bagasi dan bagasi, yang mencakup kunci dan ritsleting, di mana ritsleting mencakup penggeser dan penarik, penarik yang disediakan pada penggeser, ujung pertama penggeser dilengkapi dengan bagian pengunci yang sesuai dengan kunci; ketika dalam keadaan terkunci, bagian pengunci pada penggeser dimasukkan ke dalam kunci dan terkunci; ketika dalam keadaan tak terkunci, kunci dibuka kuncinya, dan bagian pengunci pada penggeser dapat ditarik keluar dari kunci. Dengan menggerakkan bagian terkunci dari penarik ke penggeser, fungsi penguncian dengan menarik penggeser direalisasikan, yang lebih sederhana bila dibandingkan dengan penguncian dengan menekuk penarik ke dalam kait kunci, dan bagian pengunci sesuai dengan kunci, sehingga hanya ritsleting yang ditarik tanpa melakukan kesalahan.



GB. 1

(20) RI Permohonan Paten

(19) ID

(11) No Pengumuman : 2025/02025

(13) A

(51) I.P.C : B 09B 3/00,B 65F 1/00,C 05F 17/90,C 05F 9/02

(21) No. Permohonan Paten : P00202110347

(22) Tanggal Penerimaan Permohonan Paten :
19 November 2021

(30) Data Prioritas :
(31) Nomor (32) Tanggal (33) Negara

(43) Tanggal Pengumuman Paten :
25 Februari 2025

(71) Nama dan Alamat yang Mengajukan Permohonan Paten :

Lembaga Penelitian dan Pengabdian Kepada Masyarakat Universitas Wijaya Kusuma Surabaya
Dukuh Kupang XXV/54 Surabaya Indonesia

(72) Nama Inventor :

Tatuk Tojibatus Sa'adah, ID
Mochamad Thohiron, ID
Dwi Haryanta, ID

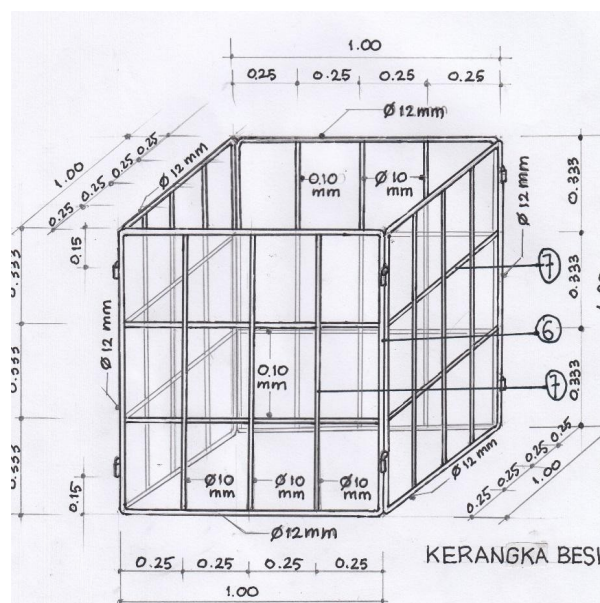
(74) Nama dan Alamat Konsultan Paten :

Ria Tri Vinata
Dukuh Kupang XXV/54 Surabaya

(54) Judul PERALATAN PENGOMPOSAN SAMPAH DAUN LIMBAH PERANTINGAN POHON DAN SAMPAH RUMAH
Tangga
Invensi : TANGGA BAGI MASYARAKAT PERKOTAAN

(57) Abstrak :

Invensi ini berhubungan dengan peralatan untuk pengomposan sampah daun limbah perantingan pohon dan sampah rumah tangga pada skala yang dapat dilakukan oleh masyarakat perkotaan secara mandiri. Tujuan invensi adalah menyediakan peralatan pengomposan yang sederhana, tidak membutuhkan banyak peralatan dan tenaga, skala masal dapat dilakukan oleh masyarakat secara mandiri. Peralatan pengomposan terdiri dari empat bidang kerangka besi yang dapat dirangkai menjadi bentuk kubus dengan panjang sisi satu meter, antar bidang ada pengait agar bisa dibongkar dan dipasang kembali, kantong pengomposan terbuat dari bahan polypropelen berbentuk kubus dengan panjang sisi satu meter bertutup pada bagian atas dan pada masing-masing sisi tegak ada tiga tali untuk mengikatkan pada bagian dalam kerangka besi. Bahan sampah daun kering bercampur dengan sampah rumah tangga dimasukkan ke dalam kantong ditekan dibuat sepadat mungkin sambil diberikan larutan starter. Perbandingan sampah daun kering dengan sampah rumah tangga (umumnya sampah basah berair) dihitung secara cermat agar tidak menghasilkan air lindi. Setelah kantong terisi penuh tutup bagian atas katong dirapatkan ditali yang kuat dan rapat, kemudian kerangka besi dibongkar untuk proses pengomposan unit berikutnya



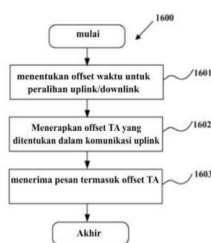
(20)	RI Permohonan Paten		
(19)	ID	(11) No Pengumuman : 2025/02081	(13) A
(51)	I.P.C : A 61K 31/343,C 07D 307/81,C 07D 307/80		
(21)	No. Permohonan Paten : P00202204763		(71) Nama dan Alamat yang Mengajukan Permohonan Paten : BIOCRYST PHARMACEUTICALS, INC. 4505 Emperor Blvd. Suite 200 Durham, NC 27703, UNITED STATES OF AMERICA United States of America
(22)	Tanggal Penerimaan Permohonan Paten : 09 Oktober 2020		(72) Nama Inventor : KOTIAN, Pravin, L.,US BABU, Yarlagadda, S.,US ZHANG, Weihe,US LU, Peng-Cheng,US SPAULDING, Andrew, E.,US WU, Minwan,CN LV, Wei,US NGUYEN, Trung, Xuan,VN DANG, Zhao,US RAMAN, Krishnan,US
(30)	Data Prioritas : (31) Nomor (32) Tanggal (33) Negara 62/913,021 09 Oktober 2019 US		
(43)	Tanggal Pengumuman Paten : 26 Februari 2025		(74) Nama dan Alamat Konsultan Paten : Emirsyah Dinar Gedung Graha Pratama Lantai 15 Jalan MT. Haryono Kavling 15

(54) **Judul Invensi :** INHIBITOR FAKTOR D KOMPLEMEN ORAL

(57) **Abstrak :**
Diungkapkan senyawa dengan rumus (I)-(IV), dan garamnya yang dapat diterima secara farmasi, yang merupakan inhibitor sistem komplemen. Juga disediakan komposisi farmasi yang mengandung senyawa tersebut, dan metode penggunaan senyawa dan komposisi dalam pengobatan atau pencegahan penyakit atau kondisi yang dicirikan oleh aktivitas sistem komplemen yang menyimpang.

(20)	RI Permohonan Paten		
(19)	ID	(11)	No Pengumuman : 2025/01899
(13)	A		
(51)	I.P.C : H 04W 56/00		
(21)	No. Permohonan Paten : P00202004319		(71) Nama dan Alamat yang Mengajukan Permohonan Paten :
(22)	Tanggal Penerimaan Permohonan Paten : 24 April 2018		TELEFONAKTIEBOLAGET LM ERICSSON (PUBL) SE-164 83 Stockholm, Sweden Sweden
(30)	Data Prioritas :		(72) Nama Inventor :
(31) Nomor	(32) Tanggal	(33) Negara	LIN, Zhipeng ,CN
PCT/	10 November	CN	GRÖVLEN, Asbjörn ,NO
CN2017/110528	2017		IRUKULAPATI, Naga Vishnu Kanth ,IN
			SAHLIN, Henrik ,SE
(43)	Tanggal Pengumuman Paten : 24 Februari 2025		(74) Nama dan Alamat Konsultan Paten :
			Maulitta Pramulasari,S.Pd Mirandah Asia Indonesia Sudirman Plaza, Plaza Marein Lantai 10E Jalan Jenderal Sudirman Kavling 76-78, Jakarta 12910, Indonesia
(54)	Judul Invensi :	OFSET MAJU PEWAKTU UNTUK PERALIHAN TAUTAN NAIK TAUTAN TURUN PADA RADIO BARU	
(57)	Abstrak :		

Perwujudan di sini berkaitan dengan ofset maju pewaktu untuk pengalihan tautan naik/tautan turun di Radio Baru (NR). Dalam satu perwujudan, terdapat usulan metode dalam peranti komunikasi nirkabel, yang terdiri dari: menentukan ofset maju pewaktu (TA) untuk pengalihan tautan naik/tautan turun, di mana ofset TA sekurang-kurangnya didasarkan pada persyaratan ofset waktu untuk pengalihan tautan naik/tautan turun di skenario berbeda yang digunakan dalam komunikasi antara peranti komunikasi nirkabel dan simpul jaringan; menerapkan ofset TA yang ditentukan dalam komunikasi tautan naik dari peranti komunikasi nirkabel ke simpul jaringan. Dengan perwujudan di sini, waktu peralihan tautan naik/tautan turun untuk NR ditentukan.



Gambar 16

(20)	RI Permohonan Paten				
(19)	ID	(11)	No Pengumuman : 2025/02082		
			(13) A		
(51)	I.P.C : A 61K 31/519,A 61K 31/5025,A 61K 31/437,A 61P 35/00,C 07D 471/04,C 07D 487/04				
(21)	No. Permohonan Paten : P00202205353		(71)	Nama dan Alamat yang Mengajukan Permohonan Paten :	
(22)	Tanggal Penerimaan Permohonan Paten : 09 Oktober 2020			INCYTE CORPORATION 1801 Augustine Cut-Off, Wilmington, Delaware 19803 United States of America	
(30)	Data Prioritas :		(72)	Nama Inventor :	
	(31) Nomor	(32) Tanggal	(33) Negara		
	62/914,114	11 Oktober 2019	US	HUMMEL, Joshua,US	XU, Meizhong,US
(43)	Tanggal Pengumuman Paten : 26 Februari 2025			YE, Min,US	CHEN, Yingnan,US
				FAVATA, Margaret,GB	LO, Yvonne,US
				YE, Yingda,CN	LI, Zhenwu,CN
				QIAN, Ding-Quan,CN	WINTERTON, Sarah,US
				XIAO, Kaijiong,CN	WU, Liangxing,CN
				YAO, Wenqing,US	
			(74)	Nama dan Alamat Konsultan Paten :	
				Marolita Setiati PT SPRUSON FERGUSON INDONESIA, Graha Paramita 3B Floor Zona D Jl. Denpasar Raya Blok D2 Kav.8 Kuningan	
(54)	Judul Invensi :	AMINA-AMINA BISIKLIK SEBAGAI INHIBITOR-INHIBITOR CDK2			
(57)	Abstrak :	Permohonan ini menyediakan amina bisiklik yang merupakan inhibitor kinase yang bergantung pada siklin 2 (CDK2), serta komposisi-komposisi farmasinya, dan metode-metode pengobatan kanker menggunakan yang sama.			

(20)	RI Permohonan Paten		
(19)	ID	(11) No Pengumuman : 2025/01931	(13) A
(51)	I.P.C : F 02M 37/00,F 02M 39/00		
(21)	No. Permohonan Paten : P00202106693		(71) Nama dan Alamat yang Mengajukan Permohonan Paten :
(22)	Tanggal Penerimaan Permohonan Paten : 25 Agustus 2021		TVS MOTOR COMPANY LIMITED Jayalakshmi Estates No.29 (old No.8) Haddows Road Chennai 600 006, INDIA India
(30)	Data Prioritas :		(72) Nama Inventor :
(31) Nomor	(32) Tanggal	(33) Negara	KANDREGULA SRINIVASA RAO,IN EASHAN SIKDER,IN SUBRAMANIAN KRISHNAKUMAR,IN
202041036545	25 Agustus 2020	IN	(74) Nama dan Alamat Konsultan Paten :
(43) Tanggal Pengumuman Paten : 25 Februari 2025			Emirsyah Dinar AFFA IPR Gedung Graha Pratama Lantai 15 Jalan MT. Haryono Kavling 15
(54)	Judul Invensi :	RAKITAN MESIN UNTUK KENDARAAN JENIS TUNGGANG	
(57)	Abstrak :		

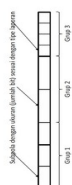
Pokok bahasan ini berkaitan dengan rakitan mesin kendaraan beroda dua dan lebih khususnya dengan penggerak sekunder untuk rakitan mesin kendaraan beroda dua. Satu atau lebih bagian kontak (201cp) dari sproket penggerak (201) yang dikonfigurasi untuk bersentuhan langsung dengan batang penggerak (202) dikonfigurasi untuk menyertakan bagian menonjol bertingkat (201e), bagian menonjol bertingkat (201e) dikonfigurasi untuk memanjang secara lateral menjauh dari muka dalam (207i). Satu atau lebih bagian kontak (201cp) mengurangi tekanan yang diberikan pada batang penggerak (202) dan mengurangi keausan batang penggerak (202) dan sproket penggerak (201).

(20)	RI Permohonan Paten		
(19)	ID	(11) No Pengumuman : 2025/01968	(13) A
(51)	I.P.C : C 07C 31/08,C 12P 7/14,C 12P 7/08,C 12P 7/06		
(21)	No. Permohonan Paten : P00202203839	(71)	Nama dan Alamat yang Mengajukan Permohonan Paten : LPPM - Universitas Negeri Surabaya Kampus UNESA Lidah Wetan Surabaya Indonesia
(22)	Tanggal Penerimaan Permohonan Paten : 30 Maret 2022	(72)	Nama Inventor : Prof.Dr.Ir. I Wayan Susila., MT ,ID Saiful Anwar., SPd.,MT,ID
(30)	Data Prioritas : (31) Nomor (32) Tanggal (33) Negara	(74)	Nama dan Alamat Konsultan Paten :
(43)	Tanggal Pengumuman Paten : 25 Februari 2025		
(54)	Judul Invensi :	BIOETANOL DARI LIMBAH BATANG RUMPUT GAJAH	
(57)	Abstrak : Invensi ini mengenai bioetanol dari limbah batang rumput gajah, lebih khusus lagi, invensi ini berhubungan dengan proses produksi bioetanol dari limbah batang rumput gajah menggunakan absorben batu kapur skala UKM. Tujuan utama dari invensi ini adalah untuk mengatasi permasalahan yang telah ada sebelumnya khususnya kadar etanol masih rendah di bawah 99,5% sehingga belum layak dicampur dengan bensin., dimana suatu proses produksi bioetanol dari limbah batang rumput gajah sesuai dengan invensi ini terdiri dari hidrolisis a, fermentasi b, dan distilasi c, yang dicirikan dengan menggunakan batu kapur sebagai absorben pada proses distilasi. Aplikasi batu kapur sebagai absorben pada proses distilasi bertingkat dapat menghasilkan bioetanol dengan kadar etanol 99,7% sehingga layak dicampur dengan bensin.		

(20)	RI Permohonan Paten		
(19)	ID	(11) No Pengumuman : 2025/01897	(13) A
(51)	I.P.C : H 04W 36/00		
(21)	No. Permohonan Paten : P00202000590		(71) Nama dan Alamat yang Mengajukan Permohonan Paten : TELEFONAKTIEBOLAGET LM ERICSSON (PUBL) SE-164 83 Stockholm, Sweden Sweden
(22)	Tanggal Penerimaan Permohonan Paten : 28 Juni 2017		(72) Nama Inventor : DAHLMAN, Erik ,SE BALDEMAIR, Robert ,AT ANDERSSON, Mattias ,SE PARKVALL, Stefan ,SE
(30)	Data Prioritas : (31) Nomor (32) Tanggal (33) Negara		(74) Nama dan Alamat Konsultan Paten : Maulitta Pramulasari,S.Pd Mirandah Asia Indonesia Sudirman Plaza, Plaza Marein Lantai 10E Jalan Jenderal Sudirman Kavling 76-78
(43)	Tanggal Pengumuman Paten : 24 Februari 2025		
(54)	Judul PENGOPERASIAN PERALATAN PENGGUNA DAN PENERIMAAN SIMPUL RADIO BERBASIS BUKU Invensi : KODE HARQ, DIKONFIGURASI OLEH SIMPUL RADIO KONFIGURASI		

(57) **Abstrak :**

Metode pengoperasian peralatan pengguna (10) dalam jaringan akses radio diungkapkan. Metode tersebut terdiri dari mentransmisikan persinyalan pengakuan berbasis pada buku kode, buku kode yang mengaitkan suatu pola bit yang terdiri dari satu atau lebih sub pola dengan persinyalan pengakuan, di mana masing-masing sub pola mewakili informasi pengakuan menurut jenis pelaporan, di mana buku kode mengelompokkan sub pola berdasarkan jenis pelaporannya. Pengungkapan juga berkaitan dengan metode dan peranti terkait.



Gbr. 1

(20)	RI Permohonan Paten			(11)	No Pengumuman : 2025/01829	(13)	A
(19)	ID						
(51)	I.P.C : A 01G 31/06,A 01G 9/02						
(21)	No. Permohonan Paten : P00202201093			(71)	Nama dan Alamat yang Mengajukan Permohonan Paten :		
(22)	Tanggal Penerimaan Permohonan Paten : 02 Juli 2020				GROW PIPES AB Ålegårdsgatan 5 431 50 Mölndal (SE) Sweden		
(30)	Data Prioritas :			(72)	Nama Inventor :		
(31) Nomor	(32) Tanggal	(33) Negara		PARI, Mikael,SE PARI, Jonas,SE CARLSSON, Robert,SE TILK, Christer,SE DELPORT, Gert Christiaan,ZA			
1950889-4	12 Juli 2019	SE					
(43)	Tanggal Pengumuman Paten : 24 Februari 2025			(74)	Nama dan Alamat Konsultan Paten :		
				Heru Lukito S.H., Heru Lukito & Partners, Talavera Office Park, 28th Floor Jalan T.B. Simatupang Kavling 22-26, Jakarta 12430			
(54)	Judul Invensi :		PEMEGANG TANAMAN UNTUK SISTEM HIDROPONIK				
(57)	Abstrak :						

Pemegang tanaman (1) untuk suatu sistem pertumbuhan hidroponik, meliputi suatu badan (2) yang memiliki suatu bagian atas (3), bagian tengah (4) dan bagian bawah (5), dimana pemegang tanaman (1) meliputi suatu saluran pertama (9) yang memiliki suatu dinding belakang (12) dan dinding depan (11), di mana pemegang tanaman (1) meliputi suatu corong tanaman (7) dengan mulut tanaman (6) yang disusun di bagian atas (3), di mana saluran pertama (9) meliputi suatu dinding bawah miring (8) yang memiliki suatu bukaan keluar (17) yang disusun pada bagian bawah (5), di mana pemegang tanaman (1) selanjutnya meliputi suatu tutup (30) yang disusun pada mulut tanaman (6), di mana tutup (30) meliputi suatu pelat pengumpul (32) memanjang dari bagian dalam saluran pertama (9) ke dalam corong tanaman (7), di mana pelat pengumpul (32) berakhir di luar pinggiran (16) dari pemegang tanaman (1).

(20) RI Permohonan Paten

(19) ID

(11) No Pengumuman : 2025/01835

(13) A

(51) I.P.C : A 61K 39/395,A 61P 1/04,A 61P 37/00,C 07K 16/46,C 07K 16/24,C 07K 19/00,C 12N 15/63,C 12N 15/62,C 12N 15/13,G 01N 33/50

(21) No. Permohonan Paten : P00202201533

(22) Tanggal Penerimaan Permohonan Paten :
28 Juli 2020

(30) Data Prioritas :

(31) Nomor	(32) Tanggal	(33) Negara
201910706137.1	30 Juli 2019	CN
201911040745.X	29 Oktober 2019	CN
201911171754.2	25 November 2019	CN

(43) Tanggal Pengumuman Paten :
24 Februari 2025

(71) Nama dan Alamat yang Mengajukan Permohonan Paten :

AKESO BIOPHARMA, INC
No. 6 Shennong Road, Torch Development Zone
Zhongshan, Guangdong 528437 (CN) China

(72) Nama Inventor :

WANG, Zhongmin Maxwell,CN
XIA, Yu,CN
ZHANG, Peng,CN
LI, Baiyong,CN

(74) Nama dan Alamat Konsultan Paten :

Emirsyah Dinar
Gedung Graha Pratama Lantai 15 Jalan MT. Haryono
Kavling 15

(54) Judul Invensi : ANTIBODI DOMAIN PROTEIN P40 ANTI-MANUSIA DAN PENGGUNAANNYA

(57) Abstrak :

Invensi ini berhubungan dengan antibodi untuk mengobati atau mencegah penyakit autoimun. Antibodi dari invensi ini terdiri dari wilayah variabel rantai berat yang ditetapkan dalam SEQ ID NO: 1 atau SEQ ID NO: 24 dan wilayah variabel rantai ringan yang ditetapkan dalam SEQ ID NO: 6, SEQ ID NO: 11, SEQ ID NO : 13, SEQ ID NO: 15, SEQ ID NO: 17 atau SEQ ID NO: 25.

(20) RI Permohonan Paten

(19) ID

(11) No Pengumuman : 2025/02080

(13) A

I.P.C : A 61K 31/551,A 61K 31/541,A 61K 31/5377,A 61K 31/4545,A 61K 31/444,A 61P 25/28,A 61P 9/10,A 61P 25/08,A
(51) 61P 25/06,A 61P 7/02,A 61P 29/00,A 61P 31/00,C 07D 401/14,C 07D 405/14,C 07D 413/14,C 07D 417/14,C 07D 401/12,C 07D
471/04,C 07D 495/04,C 07D 453/02

(21) No. Permohonan Paten : P00202201453

(22) Tanggal Penerimaan Permohonan Paten :
21 Agustus 2019

(30) Data Prioritas :
(31) Nomor (32) Tanggal (33) Negara

(43) Tanggal Pengumuman Paten :
26 Februari 2025

(71) Nama dan Alamat yang Mengajukan Permohonan Paten :

Kalvista Pharmaceuticals Limited
Porton Science Park, Bybrook Road, Porton Down,
Salisbury Wiltshire SP4 0BF, United Kingdom United Kingdom

(72) Nama Inventor :

Hannah Joy EDWARDS,GB	Emanuela GANCIA,IT
Paul Stuart HINCHLIFFE,GB	Simon Teanby HODGSON,GB
Karamjit Singh JANDU,GB	Andrew Peter CRIDLAND,GB
Rebecca Louise DAVIE,GB	David Michael EVANS,GB
Erica Lee GOLDSMITH,GB	Alun John SMITH,GB

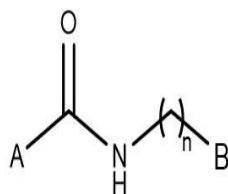
(74) Nama dan Alamat Konsultan Paten :

Marolita Setiati
PT SPRUSON FERGUSON INDONESIA, Graha
Paramita 3B Floor Zona D Jl. Denpasar Raya Blok D2 Kav.8
Kuningan

(54) Judul
Invensi : PENGHAMBAT ENZIM

(57) Abstrak :

Invensi ini menyediakan senyawa dengan formula (I): Formula (I) komposisi yang mengandung senyawa tersebut; penggunaan senyawa tersebut dalam terapi; dan metode untuk mengobati pasien dengan senyawa tersebut; dimana A, B, dan, n, adalah sebagaimana ditetapkan di sini.



Formula (I)

(20)	RI Permohonan Paten		
(19)	ID	(11) No Pengumuman : 2025/01943	(13) A
(51)	I.P.C : F 02N 11/00,F 02N 13/00		
(21)	No. Permohonan Paten : P00202200663		(71) Nama dan Alamat yang Mengajukan Permohonan Paten :
(22)	Tanggal Penerimaan Permohonan Paten : 26 Januari 2022		TVS MOTOR COMPANY LIMITED Jayalakshmi Estates No. 29 (Old No.8), Haddows Road Chennai 600006 (IN) India
(30)	Data Prioritas :		(72) Nama Inventor :
(31) Nomor	(32) Tanggal	(33) Negara	EASHAN SIKDER,IN KANDREGULA SRINIVASA RAO,IN SUBRAMANIAN KRISHNA KUMAR,IN
202141004093	29 Januari 2021	IN	(74) Nama dan Alamat Konsultan Paten :
(43) Tanggal Pengumuman Paten :	25 Februari 2025		Emirsyah Dinar AFFA IPR Gedung Graha Pratama Lantai 15 Jalan MT. Haryono Kavling 15
(54)	Judul Invensi :	RAKITAN MESIN UNTUK KENDARAAN BERMOTOR	

(57) **Abstrak :**

Invensi ini berhubungan dengan rakitan mesin (100) untuk kendaraan bermotor. Rakitan yang memiliki poros engkol (110) ditempatkan dalam bak mesin (120); jendela rantai bubungan (130) yang melaluinya jalur oli lewat dari kepala silinder ke bak oli di bak mesin (120); dan Generator Pemula Terintegrasi (ISG) (200) yang memiliki rotor (210) yang dipasang secara berputar pada salah satu ujung poros engkol (110), rotor yang memiliki sejumlah tonjolan (212) pada permukaan melingkar; dimana permukaan melingkar dari rotor (210) menerima oli dari kepala silinder melalui jendela rantai bubungan (130) dan sejumlah tonjolan (212) memercikkan oli ke dinding bagian dalam (122A) dari bak mesin penutup (122) yang berdekatan dengan ISG (200) sehingga mendinginkan oli.

(20)	RI Permohonan Paten		
(19)	ID	(11)	No Pengumuman : 2025/02023
			(13) A
(51)	I.P.C : A 61K 8/00,A 61Q 11/00		
(21)	No. Permohonan Paten : P00202010453		(71)
(22)	Tanggal Penerimaan Permohonan Paten : 22 Desember 2020		Nama dan Alamat yang Mengajukan Permohonan Paten : Universitas Padjadjaran Jl. Raya Bandung-Sumedang km 21 Jatinangor Indonesia
(30)	Data Prioritas : (31) Nomor (32) Tanggal (33) Negara		(72)
(43)	Tanggal Pengumuman Paten : 25 Februari 2025		Nama Inventor : drg. Arief Cahyanto, M.T., Ph.D,ID drg. Elfira Megasari, Sp.KG(K),ID drg. Myrna Nurlatifah Zakaria, Sp.KG., Ph.D,ID
			(74)
			Nama dan Alamat Konsultan Paten : Universitas Padjadjaran Jl. Raya Bandung-Sumedang km 21 Jatinangor
(54)	Judul	KOMPOSISI SEALER ENDODONTIK BERBAHAN DASAR SEMEN KARBONAT APATIT YANG MEMILIKI	
	Invensi :	DAYA ANTI BAKTERI	
(57)	Abstrak :		

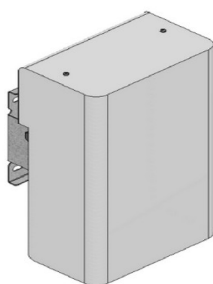
KOMPOSISI SEALER ENDODONTIK BERBAHAN DASAR SEMEN KARBONAT APATIT YANG MEMILIKI DAYA ANTI BAKTERI

Invensi ini berupa formulasi bahan sealer berbasis semen karbonat apatit (CO₃Ap). Bahan ini terdiri atas bubuk dan cairan. Bubuk yang akan digunakan adalah powder kalsium karbonat (CaCO₃) polimorfik Vaterite dicampurkan dengan kalsium hidroksida [Ca(OH)₂] dan dikalsium fosfat anhidrous (DCPA; CaHPO₄) sedangkan cairan yang digunakan adalah disodium hidrogen fosfat (Na₂HPO₄), Sodium carboymethylcellulose (Na CMC) dan Thymoquinone. Bubuk dan cairan kemudian dicampurkan untuk memperoleh produk pasta kemudian diaplikasikan terhadap saluran akar gigi. Semen kalsium fosfat dapat bertransformasi menjadi karbonat apatit (CO₃Ap) dengan sifat fisik dan kimia yang mirip dengan mineral pembentuk tulang dan gigi sehingga bersifat biokompatibel dan bioaktif. Pengerasan dan pembentukan kristal menjadi CO₃Ap dari semen yang mengandung vaterite-DCPA-Ca(OH)₂ berdasarkan pada reaksi pelarutan-pengendapan. Vaterite-DCPA-Ca(OH)₂ yang dilarutkan dengan 0.2 mol/L Na₂HPO₄ yang akan mensuplai ion-ion Ca²⁺, dan , ion-ion ini akan jenuh dan selanjutnya bertransformasi menjadi CO₃Ap. CO₃Ap dianggap memiliki kesamaan dengan struktur dentin, oleh karena itu CO₃Ap diharapkan berikatan dengan dentin, memiliki biokompatibilitas yang baik, memiliki sealing ability yang baik sekaligus memiliki sifat anti mikroba yang mumpuni sebagai sealer pengisi saluran akar.

(20)	RI Permohonan Paten	(11)	No Pengumuman : 2025/02024	(13)	A
(19)	ID				
(51)	I.P.C : H 04W 88/16,H 04W 88/08				
(21)	No. Permohonan Paten : P00202010375	(71)	Nama dan Alamat yang Mengajukan Permohonan Paten : Institut Teknologi Bandung Divisi HaKI dan Hukum LPIK ITB Lembaga Pengembangan Inovasi dan Kewirausahaan Institut Teknologi Bandung (LPIK ITB), Jalan Ganesa No. 15 F Bandung Indonesia		
(22)	Tanggal Penerimaan Permohonan Paten : 21 Desember 2020				
(30)	Data Prioritas : (31) Nomor (32) Tanggal (33) Negara				
(43)	Tanggal Pengumuman Paten : 25 Februari 2025	(72)	Nama Inventor : Prof. Trio Adiono, S.T., M.T., Ph.D.,ID Febri Dawani, S.T., M.T.,ID Feiza Alfi, S.T., MBA.,ID Imran Abdurrahman, S.T.,ID Irfan Gani Purwanda, B.F.A., M.Ds.,ID		
		(74)	Nama dan Alamat Konsultan Paten : Institut Teknologi Bandung Divisi HaKI dan Hukum LPIK ITB Lembaga Pengembangan Inovasi dan Kewirausahaan Institut Teknologi Bandung (LPIK ITB), Jalan Ganesa No. 15 F Bandung		

(54) **Judul** PERANGKAT BASE TRANSCEIVER STATION (BTS) YANG BERUKURAN KECIL DAN MUDAH
Invensi : DIPASANG BERBASISKAN TEKNOLOGI 4G LONG TERM EVOLUTION

(57) **Abstrak :**
 Invensi ini berkaitan dengan bidang telekomunikasi yaitu sebuah produk perangkat komunikasi radio yang berfungsi sebagai pusat atau basis pengolahan, pengiriman, dan penerimaan data, atau yang dikenal dengan istilah perangkat Base Transceiver Station (BTS). Lebih khusus invensi ini merupakan perangkat BTS yang dibuat dengan mengadopsi teknologi 4G LTE (Long Term Evolution) yang mengacu kepada referensi standar 4G LTE yang dipublikasikan oleh organisasi 3GPP (3rd Generation Partnership Project). Secara tampilan fisik, invensi ini dapat dimasukkan ke dalam kategori mini BTS atau yang sering disebut juga sebagai Small Cell. Invensi ini memiliki keunggulan teknologi koneksi data 4G LTE yang lebih besar dan cepat dibandingkan dengan teknologi koneksi data yang dimiliki oleh generasi sebelumnya yaitu teknologi 2G ataupun 3G. Dari tampilan fisik, invensi ini bersifat portabel dan mudah untuk diinstalasi bagi para penggunanya.

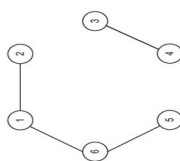


Gambar 1

(20)	RI Permohonan Paten		
(19)	ID	(11)	No Pengumuman : 2025/01901
			(13) A
(51)	I.P.C : H 04B 7/0456		
(21)	No. Permohonan Paten : P00202004045		(71) Nama dan Alamat yang Mengajukan Permohonan Paten :
(22)	Tanggal Penerimaan Permohonan Paten : 14 November 2018		TELEFONAKTIEBOLAGET LM ERICSSON (PUBL) SE-164 83 Stockholm, Sweden Sweden
(30)	Data Prioritas :		(72) Nama Inventor :
(31) Nomor	(32) Tanggal	(33) Negara	FAXÉR, Sebastian,SE LEE, Heunchul ,KR WERNERSSON, Niklas ,SE HARRISON, Robert Mark,US
62/588,264	17 November 2017	US	
(43)	Tanggal Pengumuman Paten : 24 Februari 2025		(74) Nama dan Alamat Konsultan Paten :
			Maulitta Pramulasari,S.Pd Mirandah Asia Indonesia Sudirman Plaza, Plaza Marein Lantai 10E Jalan Jenderal Sudirman Kavling 76-78

(54) **Judul**
Invensi : SUSUNAN ANTENA ADAPTIF VARIABEL KOHERENSI

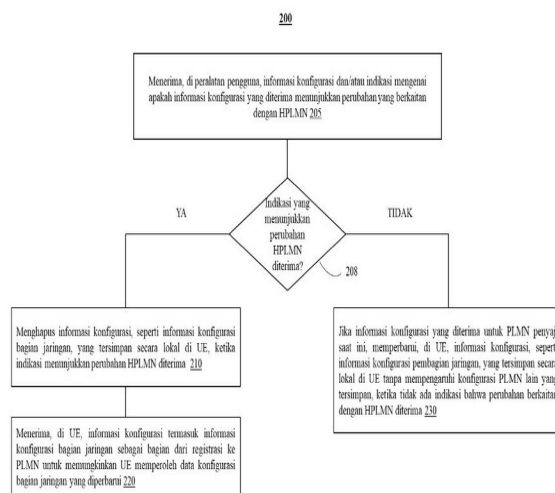
(57) **Abstrak :**
Abstrak SUSUNAN ANTENA ADAPTIF VARIABEL KOHERENSI Peralatan pengguna (UE) (200, 500, 1530) mentransmisikan data ke stasiun pangkalan (100, 500, 1520) dalam jaringan komunikasi nirkabel. UE (200, 500, 1530) terdiri dari beberapa port antena, dan memilih matriks pendahuluan dari masing-masing kelompok matriks pendahuluan pertama, kedua, ketiga, atau keempat sesuai dengan sejumlah lapisan spasial. Set pertama, kedua, ketiga, dan keempat matriks pendahuluan tersedia untuk semua kemampuan koherensi dan terdiri dalam satu set yang lebih besar dari matriks pendahuluan. Set yang lebih besar terdiri dari matriks pendahuluan yang tidak tersedia untuk semua kemampuan koherensi. Set pertama, awal, ketiga, dan keempat matriks pendahuluan masing-masing sesuai dengan satu, dua, tiga, atau empat lapisan spasial. Jumlah kolom dalam matriks pendahuluan yang dipilih adalah sama dengan jumlah lapisan spasial dan setiap kolom terdiri dari elemen bukan nol tunggal dan satu atau lebih elemen nol. UE (200, 500, 1530) mentransmisikan data pada jumlah lapisan spasial sesuai dengan matriks pendahuluan yang dipilih.



Gambar 6

(20)	RI Permohonan Paten		
(19)	ID	(11)	No Pengumuman : 2025/02078
(13)	A		
(51)	I.P.C : H 04W 8/18,H 04W 8/02		
(21)	No. Permohonan Paten : P00202010219		(71) Nama dan Alamat yang Mengajukan Permohonan Paten : NOKIA TECHNOLOGIES OY Karakaari 7 02610 Espoo (FI) Finland
(22)	Tanggal Penerimaan Permohonan Paten : 21 Mei 2019		(72) Nama Inventor : CASATI, Alessio,FI
(30)	Data Prioritas :		(74) Nama dan Alamat Konsultan Paten : Ir. Dyah Paramita Widya Kusumawardani PT Rouse Consulting International, Pondok Indah Office Tower 5, Floor 19th, Suite 1906, Jalan Sultan Iskandar Muda Kav. V-TA, Pondok Indah
(31)	Nomor	(32) Tanggal	(33) Negara
	62/674,465	21 Mei 2018	US
(43)	Tanggal Pengumuman Paten : 26 Februari 2025		
(54)	Judul	PENGELOLAAN PEMBARUAN-PEMBARUAN KONFIGURASI VPLMN PADA UE YANG DISEBABKAN	
	Invensi :	PERUBAHAN-PERUBAHAN KONFIGURASI PLMN RUMAH	
(57)	Abstrak :		

Metode dan peralatan, termasuk produk program komputer, disediakan untuk mengelola pembaruan konfigurasi. Dalam beberapa Contoh perwujudan, dapat disediakan peralatan yang mencakup paling sedikit satu prosesor dan paling sedikit satu memori termasuk kode program komputer, setidaknya satu memori dan kode program komputer dikonfigurasi, dengan setidaknya satu prosesor, menyebabkan aparat setidaknya : menerima indikasi mengenai apakah jaringan rumah membuat perubahan kekonfigurasi sebelumnya informasi untuk aparat; dan hapus, bila indikasi yang diterima mewakili perubahan, konfigurasi sebelumnya informasi yang disimpan di aparat. Sistem terkait, metode, dan artikel pembuatan juga dijelaskan



Gambar 2

(20) RI Permohonan Paten

(19) ID

(11) No Pengumuman : 2025/01833

(13) A

(51) I.P.C : A 01N 43/653,A 01P 7/04,A 01P 7/02,A 61K 31/506,A 61K 31/44,A 61P 33/14,C 07D 401/14,C 07D 403/14,C 07D 409/14,C 07D 401/04,C 07D 403/04,C 07D 417/04

(21) No. Permohonan Paten : P00202200523

(22) Tanggal Penerimaan Permohonan Paten :
17 Juli 2020

(30) Data Prioritas :

(31) Nomor	(32) Tanggal	(33) Negara
19187891.7	23 Juli 2019	EP
19202312.5	09 Oktober 2019	EP

(43) Tanggal Pengumuman Paten :
24 Februari 2025

(71) Nama dan Alamat yang Mengajukan Permohonan Paten :

BAYER AKTIENGESELLSCHAFT
Kaiser-Wilhelm-Allee 1 51373 Leverkusen (DE) Germany

(72) Nama Inventor :

ARLT, Alexander,DE	JESCHKE, Peter,DE
LÖSEL, Peter,GB	CANCHO GRANDE, Yolanda,ES
EBBINGHAUS-KINTSCHER, Ulrich,DE	SCHWARZ, Hans-Georg,DE
LINKA, Marc,DE	DAMIJONAITIS, Arunas Jonas,DE
HEISLER, Iring,DE	TURBERG, Andreas,DE
FÜBLEIN, Martin,DE	MANDZHULO, Oleksandr,UA

(74) Nama dan Alamat Konsultan Paten :

Emirsyah Dinar
AFFA IPR Gedung Graha Pratama Lantai 15 Jalan MT.
Haryono Kavling 15

(54) Judul
Invensi : SENYAWA HETEROARIL-TRIAZOLA BARU SEBAGAI PESTISIDA

(57) Abstrak :

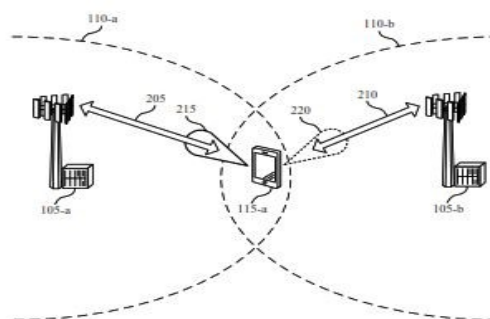
Invensi ini berhubungan dengan senyawa heteroaril-triazol dan heteroaril-tetrazol baru dari formula umum (I), di mana elemen struktural R1, R2, R3, R4 dan R5 memiliki arti yang diberikan dalam deskripsi, untuk formulasi dan komposisi yang terdiri dari senyawa dan penggunaannya dalam pengendalian hama hewan termasuk artropoda dan serangga dalam perlindungan tanaman dan penggunaannya untuk pengendalian ektoparasit pada hewan. (I)

(20)	RI Permohonan Paten		
(19)	ID	(11)	No Pengumuman : 2025/01837
(13)	A		
(51)	I.P.C : H 04B 7/04,H 04W 36/18		
(21)	No. Permohonan Paten : P00202203043		(71) Nama dan Alamat yang Mengajukan Permohonan Paten :
(22)	Tanggal Penerimaan Permohonan Paten : 08 September 2020		QUALCOMM INCORPORATED 5775 Morehouse Drive, San Diego, California 92121-1714 United States of America
(30)	Data Prioritas :		(72) Nama Inventor :
(31) Nomor	(32) Tanggal	(33) Negara	Olufunmilola Omolade AWONIYI-OTERI,US Tao LUO,US Yan ZHOU,US Wooseok NAM,KR Hung Dinh LY,US
62/899,114	11 September 2019	US	
17/012,911	04 September 2020	US	
(43)	Tanggal Pengumuman Paten : 24 Februari 2025		(74) Nama dan Alamat Konsultan Paten :
			Ludiyanto Jalan Hayam Wuruk No. 3 i & j Jakarta Pusat

(54) **Judul** : PENANGANAN KESALAHAN DALAM PENYERAHAN LINK AKTIF GANDA

(57) **Abstrak :**

Metode, sistem, dan peranti untuk komunikasi nirkabel dijelaskan. Dalam beberapa sistem, suatu perlengkapan pengguna (UE) dapat melakukan prosedur penyerahan tautan aktif ganda dari stasiun basis sumber ke stasiun basis target. Selama prosedur penyerahan tautan aktif ganda, UE tersebut mungkin memiliki koneksi ke kedua stasiun basis secara bersamaan. Dalam kasus seperti itu, peluang transmisi untuk berkomunikasi dengan stasiun basis mungkin bertentangan. Untuk menangani peluang transmisi yang berkonflik, UE tersebut dapat menghentikan peluang pemantauan atau penerimaan paket untuk stasiun basis berdasarkan aturan prioritas. Dalam beberapa kasus, untuk mengurangi kehilangan paket, stasiun basis dapat mengkonfigurasi transmisi ulang atau agregasi slot untuk memberi UE peluang tambahan untuk menerima paket. Sebagai tambahan atau sebagai alternatifnya, UE tersebut dapat mentransmisikan pesan pemberitahuan ke stasiun basis yang menunjukkan peluang atau paket pemantauan yang diletakkan.

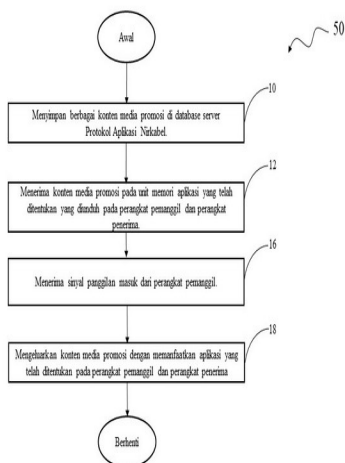


Gambar 2

200

(20)	RI Permohonan Paten		
(19)	ID	(11) No Pengumuman : 2025/01826	(13) A
(51)	I.P.C : H 04M 3/487,H 04M 3/42,H 04M 1/26		
(21)	No. Permohonan Paten : P00202108753		(71) Nama dan Alamat yang Mengajukan Permohonan Paten :
(22)	Tanggal Penerimaan Permohonan Paten : 16 April 2020		Rajender Kumar Nangia C-43, Jangpura - B, New Delhi 110014, India India
(30)	Data Prioritas :		(72) Nama Inventor :
(31) Nomor	(32) Tanggal	(33) Negara	Santosh Pathak,IN
201911015162	16 April 2019	IN	Rajender Kumar Nangia,IN
(43)	Tanggal Pengumuman Paten : 24 Februari 2025		Rajvir Singh Juneja,IN
			(74) Nama dan Alamat Konsultan Paten :
			Ratu Santi Ermawati, S.T. Asiamark Graha DLA, 2nd Floor Suite 06, Jalan Otto Iskandar Dinata No. 392, Bandung
(54)	Judul Invensi :	METODE DAN SISTEM PEMUTARAN KONTEN MEDIA PROMOSI DI JARINGAN TELEKOMUNIKASI	
(57)	Abstrak :		

Diungkapkan metode pemutaran konten media promosi dalam jaringan telekomunikasi. Metode ini melibatkan penyimpanan sejumlah konten media promosi pada database (102) server Protokol Aplikasi Nirkabel (100). Metode selanjutnya mencakup penerimaan konten media promosi pada unit memori perangkat pemanggil (400) dan perangkat penerima (500). Selanjutnya, metode ini diikuti dengan menerima sinyal panggilan masuk dari perangkat pemanggil (400). Metode lebih lanjut termasuk mengeluarkan konten media promosi dengan aplikasi yang telah ditentukan pada perangkat (400), (500). Konten media diputar saat perangkat (400) memulai panggilan ke perangkat (500), selama percakapan telepon antara perangkat (400) dan perangkat (500), dan setelah memutuskan panggilan antar perangkat (400), (500), dengan mendeteksi setidaknya satu sinyal dari sejumlah sinyal telepon melalui modul pendeteksi sinyal (260) pada layar setidaknya satu perangkat (400) atau perangkat (500).



Gambar 1

(20) RI Permohonan Paten

(19) ID

(11) No Pengumuman : 2025/01824

(13) A

(51) I.P.C : B 66C 23/20,B 66C 23/18

(21) No. Permohonan Paten : P00202108723

(22) Tanggal Penerimaan Permohonan Paten :
31 Maret 2020

(30) Data Prioritas :

(31) Nomor (32) Tanggal (33) Negara
PA201970211 02 April 2019 DK

(43) Tanggal Pengumuman Paten :
24 Februari 2025

(71) Nama dan Alamat yang Mengajukan Permohonan Paten :

LIFTRA IP APS
Stationsmestervej 81 9200 Aalborg SV (DK) Denmark

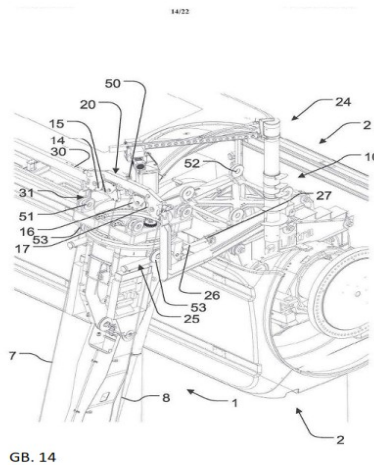
(72) Nama Inventor :
FENGER, Per Eske,DK

(74) Nama dan Alamat Konsultan Paten :
Marodin Sijabat S.H
Adastra An Intellectual Property Firm Epi Walk Building 3
rd Floor Jl.HR Rasuna Said No. 306, Rt 2/Rw 5 Karet
Kuningan Setia Budi

(54) Judul METODE PEMASANGAN DEREK PENGEREK SENDIRI PADA TURBIN ANGIN DAN DEREK PENGEREK
Invensi : SENDIRI

(57) Abstrak :

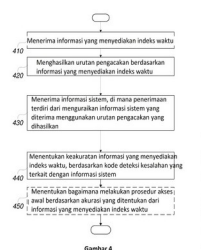
Derek (1) dikerek dari tanah ke nasel (2) dengan mengoperasikan kerekan kabel (12) pada tanah di mana kabel (7, 8) memanjang dari derek ke rol (14, 15, 16, 17) pada nasel dan ke kerekan kabel (12). Blok angkat (20) dengan rol diatur pada jib (21) di posisi blok angkat pertama (22) di atas bagian engsel kedua (19) dari dasar derek (10) dan diperpanjang dalam arah horizontal nasel. Ketika bagian engsel pertama (18) dari derek diposisikan pada bagian engsel kedua yang sesuai (19) dari dasar derek, kabel memanjang dalam arah ke bawah secara langsung dari rol blok angkat dan melalui bukaan tengah (13) dalam pedestal (4). Setelah hubungan timbal-balik bagian engsel pertama dan kedua, blok angkat dilepaskan dari posisi blok angkat pertamanya.



(20)	RI Permohonan Paten		
(19)	ID	(11) No Pengumuman : 2025/01898	(13) A
(51)	I.P.C : H 04L 25/03,H 04W 48/16		
(21)	No. Permohonan Paten : P00201908385		(71) Nama dan Alamat yang Mengajukan Permohonan Paten :
(22)	Tanggal Penerimaan Permohonan Paten : 21 Maret 2018		TELEFONAKTIEBOLAGET LM ERICSSON (PUBL) SE-164 83 Stockholm, Sweden Sweden
(30)	Data Prioritas :		(72) Nama Inventor :
(31) Nomor	(32) Tanggal	(33) Negara	WANG, Jianfeng,CN
PCT/ CN2017/078102	24 Maret 2017	CN	SAHLIN, Henrik,SE
(43)	Tanggal Pengumuman Paten : 24 Februari 2025		GRÖVLEN, Asbjörn,NO
			(74) Nama dan Alamat Konsultan Paten :
			Maulitta Pramulasari,S.Pd Mirandah Asia Indonesia Sudirman Plaza, Plaza Marein Lantai 10E Jalan Jenderal Sudirman Kavling 76-78
(54)	Judul Invensi :	TRANSMISI SALURAN SIARAN NR	

(57) Abstrak :

Pengungkapan berkaitan dengan metode yang dilakukan oleh peranti nirkabel, untuk menerima informasi sistem dari simpul jaringan sistem komunikasi nirkabel. Informasi sistem diterima dalam blok sinyal sinkronisasi (SS) dari rangkaian letupan SS yang terdiri dari sekurang-kurangnya satu blok SS. Informasi sistem multipleks dengan informasi yang menyediakan indeks waktu yang menunjukkan blok SS mana dari rangkaian letupan SS yang diterima. Metode tersebut terdiri dari menerima (410) informasi yang menyediakan indeks waktu, dan menerima (430) informasi sistem yang terdiri dari menguraikan informasi sistem menggunakan urutan pengacakan yang dihasilkan (420) berdasarkan informasi yang menyediakan indeks waktu. Metode tersebut juga terdiri dari menentukan (440) keakuratan informasi yang menyediakan indeks waktu, berdasarkan kode deteksi kesalahan yang terkait dengan informasi sistem yang diterima. Pengungkapan juga berkaitan dengan metode dan apparatus simpul jaringan yang sesuai.

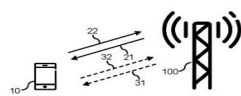


Gambar 4

(20)	RI Permohonan Paten			
(19)	ID	(11)	No Pengumuman : 2025/02066	
			(13) A	
(51)	I.P.C : H 04W 16/14,H 04W 72/04			
(21)	No. Permohonan Paten : P00201908375		(71)	Nama dan Alamat yang Mengajukan Permohonan Paten :
(22)	Tanggal Penerimaan Permohonan Paten : 21 Desember 2017			TELEFONAKTIEBOLAGET LM ERICSSON (PUBL) SE-164 83 Stockholm, Sweden Sweden
(30)	Data Prioritas :		(72)	Nama Inventor :
	(31) Nomor	(32) Tanggal	(33) Negara	KARAKI, Reem, LB
	62/476,089	24 Maret 2017	US	MUKHERJEE, Amitav, IN
(43)	Tanggal Pengumuman Paten : 26 Februari 2025			CHENG, Jung-Fu, US
			(74)	Nama dan Alamat Konsultan Paten :
				Maulitta Pramulasari, S.Pd
				Mirandah Asia Indonesia. Sudirman Plaza, Plaza Marein Lantai 10E. Jalan Jenderal Sudirman Kavling 76-78 Jakarta 12910, Indonesia
(54)	Judul	KONTROL TRANSMISI RADIO TAUTAN NAIK PADA SUMBER DAYA YANG DIALOKASIKASIKAN SEMI		
	Invensi :	PERSISTEN		

(57) **Abstrak :**

Peranti radio (10) menerima informasi kontrol dari simpul (100) dari jaringan komunikasi nirkabel. Informasi kontrol digunakan untuk mengontrol alokasi sumber daya radio semi-persisten dari spektrum frekuensi yang tidak berlisensi. Berdasarkan informasi kontrol, peranti radio (10) mengontrol sekurang-kurangnya satu transmisi radio UL pada sumber daya radio dari spektrum frekuensi yang tidak berlisensi.



GAMBAR 1

(20) RI Permohonan Paten

(19) ID

(11) No Pengumuman : 2025/01902

(13) A

(51) I.P.C : B 23K 1/08,B 23K 1/00,H 05K 3/34

(21) No. Permohonan Paten : P00202004553

(22) Tanggal Penerimaan Permohonan Paten :
27 November 2018

(30) Data Prioritas :

(31) Nomor	(32) Tanggal	(33) Negara
2017-229252	29 November 2017	JP

(43) Tanggal Pengumuman Paten :
24 Februari 2025

(71) Nama dan Alamat yang Mengajukan Permohonan Paten :

Senju Metal Industry Co., Ltd.
23, Senjuhashidocho, Adachi-ku, Tokyo 1208555, Japan
Japan

(72) Nama Inventor :

Ryoichi SUZUKI,JP
Shigeo KOMINE,JP
Yasuji KAWASHIMA,JP
Takashi SUGIHARA,JP
Hiroyuki INOUE,JP

(74) Nama dan Alamat Konsultan Paten :

Marolita Setiati
PT.Spruson Ferguson Indonesia Graha Paramita 3B
Floor, Zona D Jalan Denpasar Raya Blok D2 Kavling 8
Kuningan

(54) Judul

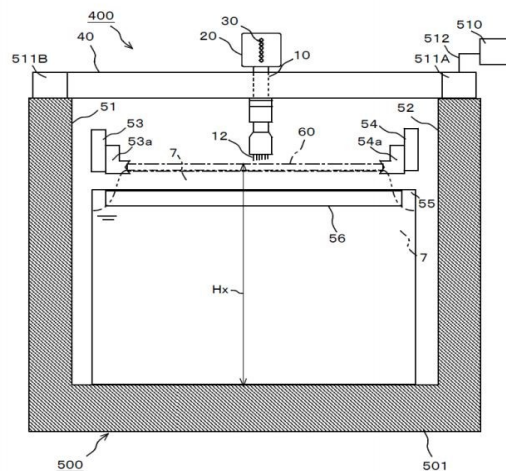
Invensi :

JIG PENETAPAN KETINGGIAN SOLDER SEMBURAN DAN METODE PENANGANANNYA

(57) Abstrak :

Invensi ini menyediakan suatu jig penetapan ketinggian solder semburan dan metode penanganannya, yang memungkinkan ketinggian gelombang semburan dari lelehan solder untuk ditetapkan secara akurat. 1. Suatu jig penetapan ketinggian solder semburan (400) dilengkapi dengan suatu unit penetapan ketinggian (10) untuk menetapkan suatu ketinggian gelombang semburan dari lelehan solder (7), suatu unit penahan (20) yang menahan unit penetapan ketinggian (10), suatu unit pemberitahuan (30) yang memberitahukan ketinggian gelombang semburan dari lelehan solder; dan suatu komponen jembatan (40) yang memiliki suatu panjang sehingga dapat membentuk suatu jembatan di bagian atas dari suatu rendaman solder semburan (55) yang dimuat di dalam suatu rumah (501), komponen jembatan tersebut menopang unit penetapan ketinggian (10) di bagian atas rendaman solder semburan (55). Unit pemberitahuan (30) dihubungkan dengan suatu unit catu daya (510) dari suatu alat penyolder semburan (500).

Gb.14



(20)	RI Permohonan Paten		
(19)	ID	(11) No Pengumuman : 2025/02026	(13) A
(51)	I.P.C : C 05C 9/00		
(21)	No. Permohonan Paten : P00202110066	(71)	Nama dan Alamat yang Mengajukan Permohonan Paten : LPPM Universitas Andalas Gedung Rektorat Lantai 2, Kampus UNAND Limau Manis Indonesia
(22)	Tanggal Penerimaan Permohonan Paten : 15 November 2021	(72)	Nama Inventor : Akmal Djamaan, ID
(30)	Data Prioritas : (31) Nomor (32) Tanggal (33) Negara	(74)	Nama dan Alamat Konsultan Paten : LPPM Universitas Andalas Gedung Rektorat Lantai 2, Kampus UNAND Limau Manis
(43)	Tanggal Pengumuman Paten : 25 Februari 2025		
(54)	Judul	METODE PEMBUATAN PUPUK UREA GRANUL LEPAS LAMBAT DENGAN BAHAN PENYALUT FILEM	
	Invensi :	POLIBLEND CAMPURAN DARI LIMBAH STYROFOAM DENGAN AMILUM MANIHOT	
(57)	Abstrak :		

Suatu metode pembuatan pupuk urea granul lepas lambat dengan bahan penyalut dari campuran limbah styrofoam dengan amilum yang diajukan dalam invensi ini adalah sebagai berikut; tahap-1:granul pupuk urea yang akan di salut sebanyak 1 kg diayak, hal ini dilakukan untuk menghilangkan pengotor pada urea dan untuk memisahkan antara granul urea yang kurang bagus; tahap-2: pembuatan larutan penyalut dengan cara menimbang limbah styrofoam sebanyak 40 g dan amilum manihot sebanyak 20 g. Disiapkan etil asetat sebanyak 800 ml, lalu dicampurkan pati dengan beberapa ml etil asetat di dalam labu Erlenmeyer dan diaduk-aduk sampai pati terlarut sempurna dengan etil asetat. Kemudian di dalam becker glass lain dilarutkan styrofoam dengan etil asetat yang tersisa, selanjutnya, kedua larutan dicampurkan ke dalam labu Erlenmeyer yang lebih besar aduk kedua larutan hingga tercampur sempurna, jika amilum mengendap usahakan ketika mencampurkan kedua larutan amilumnya tidak dalam keadaan mengendap atau aduk kembali larutan amilum sebelum kedua larutan tadi di campurkan; tahap-3: dihidupkan mesin coating dan mesin spray gun yang sebelumnya sudah bersihkan, masukkan granul urea ke dalam coating pan dan atur kecepatan putaran coating pan sesuai kebutuhan; tahap-4: penyalutan dilakukan dengan metode salut semprot menggunakan alat Coating pan, dimasukkan larutan penyalut kedalam wadah pada spray gun.

(20) RI Permohonan Paten

(19) ID

(11) No Pengumuman : 2025/02090

(13) A

(51) I.P.C : A 01M 23/38,A 01M 23/36,A 01M 23/24,A 01M 23/14,A 01M 19/00,A 01M 23/00,A 01M 27/00

(21) No. Permohonan Paten : P00202207609

(22) Tanggal Penerimaan Permohonan Paten :
24 Desember 2020

(30) Data Prioritas :

(31) Nomor	(32) Tanggal	(33) Negara
760552	24 Desember 2019	NZ
760556	24 Desember 2019	NZ

(43) Tanggal Pengumuman Paten :
26 Februari 2025

(71) Nama dan Alamat yang Mengajukan Permohonan Paten :

GLOBALFORCE IP LIMITED
Suite 1, 283 Ponsonby Road, Auckland, 1011 New Zealand

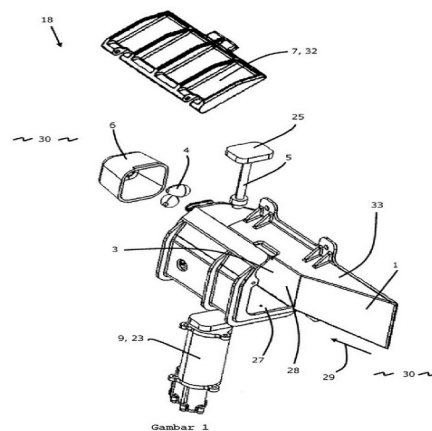
(72) Nama Inventor :
HOWARD, Peter,NZ
BETTS, Richard,NZ

(74) Nama dan Alamat Konsultan Paten :
Marolita Setiati
PT SPRUSON FERGUSON INDONESIA, Graha
Paramita 3B Floor Zona D Jl. Denpasar Raya Blok D2 Kav.8
Kuningan

(54) Judul
Invensi : PERBAIKAN DALAM, ATAU TERKAIT DENGAN, PENGENDALIAN HAMA

(57) Abstrak :

Diungkapkan suatu peralatan pengendalian hama yang dapat mengatur ulang sendiri untuk melumpuhkan spesies hama sasaran dan mengatur ulang dirinya sendiri setelah ketidakmampuan tersebut. Perangkat memiliki mesin pembunuh untuk setidaknya sebagian memberikan tenaga yang melumpuhkan ke spesies sasaran, di mana mesin pembunuh tidak memerlukan listrik, mesin pembunuh menggunakan muatan gas yang tidak mudah terbakar, mesin pembunuh ketika dipicu, akan bergerak dan kemudian mengatur ulang sendiri. Ada juga sumber gas yang tidak mudah terbakar terkompresi, terhubung ke, dan memasok mesin pembunuh. Palu penghantar gaya, didorong oleh mesin pembunuh, yang ketika digerakkan secara linier memberikan tenaga melumpuhkan ke spesies hama sasaran dengan berdampak padanya. Ada juga kandang perangkat dari mana mesin pembunuh setidaknya sebagian dipasang, kandang perangkat memiliki titik masuk untuk spesies hama sasaran ke bagian dalam kandang perangkat, stasiun umpan, dan mekanisme pemacu untuk memicu mesin pembunuh. Adaptor spesies menghubungkan setidaknya sebagian ke kandang perangkat untuk menyesuaikan kandang perangkat dengan spesies hama sasaran, adaptor spesies berdasarkan ukuran, kebiasaan atau perjalanan, sifat spesies hama sasaran. Sedemikian rupa sehingga ketika spesies hama sasaran memasuki peralatan, ia memicu mekanisme pemacu, menyebabkan mesin pembunuh bekerja dan mengirimkan tenaga melumpuhkan ke spesies hama sasaran.



(20)	RI Permohonan Paten		
(19)	ID	(11) No Pengumuman : 2025/01972	(13) A
(51)	I.P.C : B 60W 40/08,B 60W 60/00		
(21)	No. Permohonan Paten : P00202205513		(71) Nama dan Alamat yang Mengajukan Permohonan Paten :
(22)	Tanggal Penerimaan Permohonan Paten : 17 Mei 2022		SAIC GM WULING AUTOMOBILE CO., LTD. 18th Hexi Road, Liunan, Liuzhou, Guangxi 545007, China China
(30)	Data Prioritas :		(72) Nama Inventor :
	(31) Nomor	(32) Tanggal	(33) Negara
	202110902975.3	06 Agustus 2021	CN
(43)	Tanggal Pengumuman Paten : 25 Februari 2025		(74) Nama dan Alamat Konsultan Paten :
			Emirsyah Dinar Gedung Graha Pratama Lantai 15 Jalan MT. Haryono Kavling 15
(54)	Judul Invensi :	METODE PENANGANAN PENGEMUDI KOMA, ALAT DAN MEDIUM YANG DAPAT DIBACA	

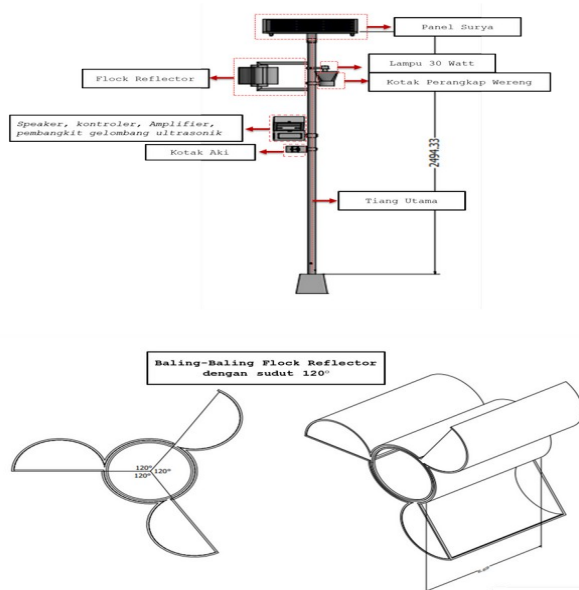
(57) **Abstrak :**

Permohonan ini mengungkapkan suatu metode penanganan pengemudi koma, suatu alat penanganan pengemudi koma dan suatu medium penyimpan yang dapat dibaca. Metode tersebut terdiri dari: mendeteksi gerakan pengemudi dalam waktu sebenarnya; menentukan bahwa pengemudi berada dalam keadaan koma dalam suatu penentuan bahwa dideteksi suatu gerakan terkulai kepala dan/atau tangan dan suatu durasi dari gerakan terkulai adalah lebih lama dari periode waktu tertentu; mengubah cara mengemudi kendaraan menjadi suatu mode mengemudi tanpa awak; dan mengunggah informasi memerlukan bantuan ke suatu platform pemantauan jarak jauh. Permohonan ini menyajikan suatu metode penanganan kedaruratan terhadap situasi-situasi pengemudi koma yang tidak terduga, yang menjamin lebih baik keselamatan nyawa pengemudi dan mengurangi kecelakaan lalu lintas yang dapat terjadi karena pengemudi koma.

(20)	RI Permohonan Paten	(11)	No Pengumuman : 2025/02030	(13)	A
(19)	ID				
(51)	I.P.C : A 01M 29/18				
(21)	No. Permohonan Paten : P00202107393	(71)	Nama dan Alamat yang Mengajukan Permohonan Paten :		
(22)	Tanggal Penerimaan Permohonan Paten : 10 September 2021		LPPM Universitas Andalas Gedung Rektorat Lantai 2, Kampus UNAND Limau Manis Indonesia		
(30)	Data Prioritas :	(72)	Nama Inventor :		
(31) Nomor	(32) Tanggal	(33) Negara	Dr. Eng. Muhammad Ilhamdi M. Arif Rahman, ID Rusydi, ID		
(43)	Tanggal Pengumuman Paten : 25 Februari 2025		Yolanda Farmayeni, ID Wahyu Pradana, ID Ahmad Abel Alfando, ID Adif Bayu Tirta, ID		
		(74)	Nama dan Alamat Konsultan Paten :		
			LPPM Universitas Andalas Gedung Rektorat Lantai 2, Kampus UNAND Limau Manis		

(54) **Judul** SISTEM ALAT PENGUSIR HAMA PADI OTOMATIS (AGRARIS)
Invensi :

(57) **Abstrak :**
 Invasi ini berkaitan dengan sistem pengusir hama otomatis yang terdiri dari tiga bagian utama yaitu pembangkit gelombang ultrasonik, flock reflector dan perangkat cahaya. Pembangkitan gelombang ultrasonik dilakukan pada rentang 30 KHz hingga 60 KHz menggunakan alat pembangkit gelombang. Frekuensi tadi diteruskan ke amplifier dan speaker untuk menguatkan bunyi yang dihasilkan. Sedangkan untuk melihat bentuk gelombang dan frekuensi yang dihasilkan, dapat dilihat pada osiloskop mini yang dipasang pada alat. Bagian flock reflector alat terdiri dari tiga baling-baling yang memiliki sudut 120° dan menggunakan tenaga angin untuk berputar. Baling-baling terbuat dari bahan yang dapat memantulkan cahaya matahari sehingga dapat digunakan sebagai alat pengusir hama burung. Selanjutnya, perangkat cahaya yang dipasangkan lampu 30 watt bertujuan untuk menarik hama dan serangga nocturnal pada malam hari. Perangkat cahaya juga dilengkapi dengan jaring sebagai tempat menampung hama dan serangga.



(20)	RI Permohonan Paten			(11)	No Pengumuman : 2025/01973	(13)	A
(19)	ID						
(51)	I.P.C : H 02J 7/00						
(21)	No. Permohonan Paten : P00202205593			(71)	Nama dan Alamat yang Mengajukan Permohonan Paten :		
(22)	Tanggal Penerimaan Permohonan Paten : 19 Mei 2022				SAIC GM WULING AUTOMOBILE CO., LTD. 18th Hexi Road, Liunan, Liuzhou, Guangxi 545007, China China		
(30)	Data Prioritas :			(72)	Nama Inventor :		
(31) Nomor	(32) Tanggal	(33) Negara			GE, Junliang ,CN SHAO, Jie,CN LI, Zuncheng,CN LING, Yangyang,CN GAO, Zucheng,CN		
202111083569.5	16 September 2021	CN		(74)	Nama dan Alamat Konsultan Paten :		
(43)	Tanggal Pengumuman Paten : 25 Februari 2025				Emirsyah Dinar Gedung Graha Pratama Lantai 15 Jalan MT. Haryono Kavling 15		
(54)	Judul	METODE PENGISIAN UNTUK MENAHAN FLUKTUASI LISTRIK, TERMINAL PENGISIAN DAN MEDIUM					
	Invensi :	PENYIMPAN YANG DAPAT DIBACA KOMPUTER					

(57) **Abstrak :**

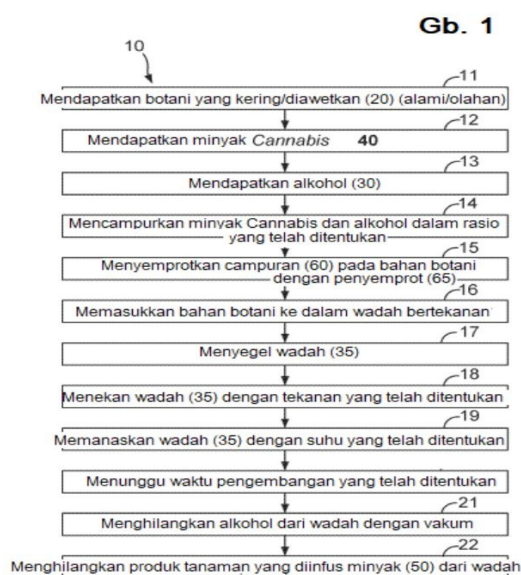
Diungkap suatu metode pengisian untuk menahan fluktuasi listrik, suatu terminal pengisian dan suatu medium penyimpan yang dapat dibaca komputer. Metode tersebut meliputi: membagi proses pengisian pak baterai menjadi banyak tahap pengisian, dan setiap tahap menggunakan suatu arus listrik pengisian yang berbeda; bila proses pengisian dilanjutkan, menurunkan titik-titik kisaran dari sejumlah tahap pengisian untuk membagi kisaran dari tahap-tahap pengisian yang baru, dan setelah menentukan ulang tahap pengisian arus listrik dari pak baterai, mengisi pak baterai dengan arus listrik pengisian yang bersesuaian dengan tahap pengisian. Pengungkapan ini menghindarkan jatuhnya tegangan dari pak baterai yang disebabkan oleh interupsi proses pengisian, yang mempengaruhi keputusan sistem manajemen baterai pada arus listrik pengisian arus listrik dari pak baterai, tahap pengisian arus listrik tersebut ditentukan sebagai tahap pengisian sebelumnya, yang menghasilkan suatu arus listrik pengisian yang berlebih, sedemikian sehingga baterai tidak dapat diisi secara penuh dan terdapat suatu bahaya keamanan yang potensial.

(20)	RI Permohonan Paten	(11)	No Pengumuman : 2025/01900	(13)	A
(19)	ID				
(51)	I.P.C : A 01H 6/28,A 24D 1/02,D 21H 19/06				
(21)	No. Permohonan Paten : P00202002743	(71)	Nama dan Alamat yang Mengajukan Permohonan Paten : Michael A Brunson c/o Arthur D. Hodge, Esq., 701 Palomar Airport Road, Suite 300, Carlsbad, California 92011, United States of America United States of America		
(22)	Tanggal Penerimaan Permohonan Paten : 14 September 2018	(72)	Nama Inventor : Michael A BRUNSON,US		
(30)	Data Prioritas :	(74)	Nama dan Alamat Konsultan Paten : Marolita Setiati PT Spruson Ferguson Indonesia. Graha Paramita, 3B Floor, Zone D, Jl. Denpasar Raya Blok D2 Kav.8, Kuningan, Jakarta 12940, Indonesia.		
(31) Nomor	(32) Tanggal	(33) Negara			
62/559,255	15 September 2017	US			
(43)	Tanggal Pengumuman Paten : 24 Februari 2025				

(54) **Judul** : PRODUK TANAMAN YANG DIINFUS DENGAN MINYAK YANG BERASAL DARI TANAMAN DENGAN
Invensi : GENUS CANNABIS DAN METODE INFUS

(57) **Abstrak :**

Produk tanaman yang diinfus minyak Cannabis dan metode infus disediakan. Metode ini mencakup menempatkan bahan botani kering dan campuran alkohol dan minyak Cannabis ke dalam wadah bertekanan, menekan dan memanaskan wadah bertekanan tersebut, memungkinkan bahan botani dan campuran minyak/alkohol untuk tetap berada dalam wadah untuk periode waktu pengembangan sambil minyak diambil ke dalam bahan botani, dan mengeluarkan campuran minyak/alkohol melalui vakum. Bahan botani dapat berupa bahan tanaman olahan, seperti pembungkus tumpul, atau dapat berupa bahan tanaman alami atau yang diproses secara minimal, seperti bahan tanaman Cannabis, herbal berasap kering, atau herbal kering yang cocok untuk diseduh (seperti teh, kopi, dan komponen teh herbal). Minyak Cannabis dapat berupa minyak yang berasal dari tanaman dengan genus Cannabis, seperti minyak hash atau minyak rami.



(20) RI Permohonan Paten

(19) ID

(11) No Pengumuman : 2025/01965

(13) A

(51) I.P.C : B 62J 35/00,B 62J 37/00

(21) No. Permohonan Paten : P00202207203

(22) Tanggal Penerimaan Permohonan Paten :
06 Juli 2022

(30) Data Prioritas :

(31) Nomor (32) Tanggal (33) Negara
202141030916 09 Juli 2021 IN

(43) Tanggal Pengumuman Paten :
25 Februari 2025

(71) Nama dan Alamat yang Mengajukan Permohonan Paten :

TVS MOTOR COMPANY LIMITED
Chaitanya, Street No.12, Khader Nawaz Khan Road,
Nungambakkam, Chennai 600006, Tamil nadu India

(72) Nama Inventor :

THANGAVEL DEEPAN,IN
VAIDHEESWARAN RAMESH,IN

(74) Nama dan Alamat Konsultan Paten :

Emirsyah Dinar
Gedung Graha Pratama Lantai 15 Jalan MT. Haryono
Kavling 15

(54) Judul
Invensi : KENDARAAN TIPE TUNGGANG

(57) Abstrak :

Invensi ini berhubungan dengan kendaraan jenis pelana (10) yang memiliki rangka utama (24) yang memanjang ke belakang dari pipa kepala (22) dalam arah depan-belakang kendaraan. Rangka utama (24) memiliki bukaan pertama (26A) yang dikonfigurasi untuk terbuka ke atmosfer dan bukaan kedua (26B) dalam komunikasi lancar dengan bukaan pertama KENDARAAN TYPE SADDLE (26A). Kendaraan jenis pelana (10) selanjutnya memiliki rakitan tabung (100) dengan tabung (110) dan pipa pernafasan (120). Pipa nafas (120) memiliki ujung pertama (120A) yang terhubung ke tabung (110) dan ujung kedua (120B) yang terhubung ke bukaan kedua (26B), sehingga memungkinkan udara dari atmosfer mencapai tabung (110) melalui pipa pernafasan (120) melalui bukaan pertama (26A) dan bukaan kedua (26B).

10

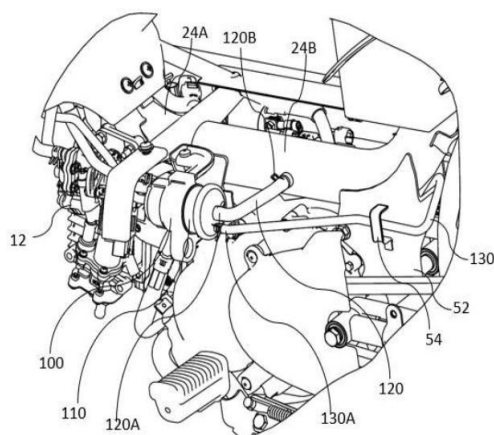
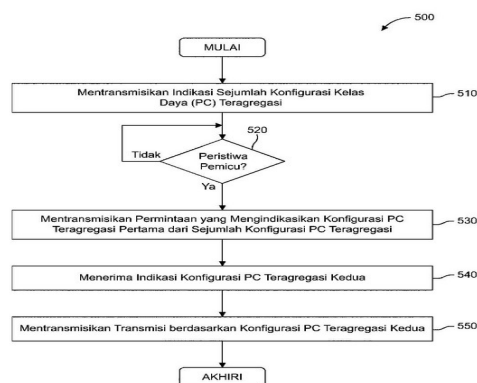


Figure 5

(20)	RI Permohonan Paten	(11)	No Pengumuman : 2025/02057	(13)	A
(19)	ID				
(51)	I.P.C : H 04W 52/36				
(21)	No. Permohonan Paten : P00202404981	(71)	Nama dan Alamat yang Mengajukan Permohonan Paten : INTERDIGITAL PATENT HOLDINGS, INC. 200 Bellevue Parkway, Suite 300, Wilmington, Delaware 19809 United States of America		
(22)	Tanggal Penerimaan Permohonan Paten : 03 November 2022	(72)	Nama Inventor : COMSA, Virgil,CA MARINIER, Paul,CA		
(30)	Data Prioritas :	(74)	Nama dan Alamat Konsultan Paten : Marolita Setiati PT SPRUSON FERGUSON INDONESIA, Graha Paramita 3B Floor Zona D Jl. Denpasar Raya Blok D2 Kav.8 Kuningan		
(31)	Nomor	(32)	Tanggal	(33)	Negara
	63/275,188		03 November 2021		US
(43)	Tanggal Pengumuman Paten : 26 Februari 2025				

(54) **Judul**
Invensi : DAYA UPLINK YANG DITINGKATKAN UNTUK AGREGASI PEMBAWA DALAM SISTEM NIRKABEL

(57) **Abstrak :**
Perangkat, metode, dan sistem untuk beralih antar kombinasi kelas daya. Indikasi sejumlah konfigurasi kelas daya teragregasi (PC) ditransmisikan. Masing-masing dari sejumlah konfigurasi PC teragregasi mengindikasikan informasi siklus tugas dan daya maksimum masing-masing. Permintaan ditransmisikan yang responsif terhadap peristiwa pemicu. Permintaan tersebut mengindikasikan konfigurasi PC teragregasi pertama dari sejumlah konfigurasi PC teragregasi. Indikasi konfigurasi PC teragregasi kedua diterima sebagai respons terhadap permintaan tersebut. Transmisi ditransmisikan dengan daya atau ruang kepala daya transmisi yang didasarkan pada konfigurasi PC teragregasi kedua.



Gambar 5

(20)	RI Permohonan Paten	(11)	No Pengumuman : 2025/01861	(13)	A
(19)	ID				
(51)	I.P.C : B 32B 7/12,B 32B 15/085,B 32B 27/00,C 09J 175/06				
(21)	No. Permohonan Paten : P00202404931	(71)	Nama dan Alamat yang Mengajukan Permohonan Paten :		
(22)	Tanggal Penerimaan Permohonan Paten : 08 November 2021		DOW GLOBAL TECHNOLOGIES LLC 2211 H.H. Dow Way Midland, Michigan 48674 United States of America		
(30)	Data Prioritas :	(72)	Nama Inventor :		
	(31) Nomor (32) Tanggal (33) Negara		WANG, Gang,CN BAI, Chenyan,CN		
(43)	Tanggal Pengumuman Paten : 24 Februari 2025		DU, Zhe,CN WANG, Fanji,CN		
			YUN, Xiaobing,CN PAN, Jianping,CN		
			XU, Jingyi,CN ZHU, Jianliang,CN		
			QIU, Huan,CN		
		(74)	Nama dan Alamat Konsultan Paten :		
			MAROLITA SETIATI PT SPRUSON FERGUSON INDONESIA, Graha Paramita, 3B Floor, Zone D Jl. Denpasar Raya Blok D2 Kav.8, Kuningan Jakarta 12940 - Indonesia		

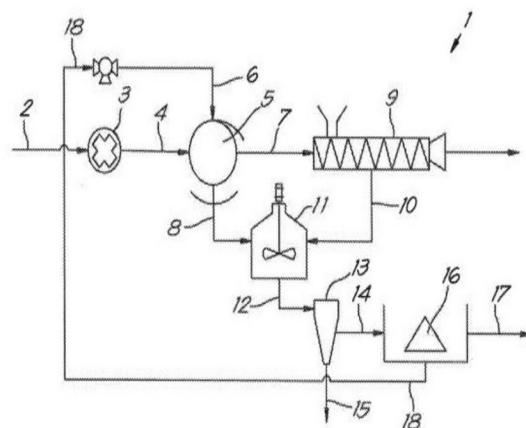
(54) **Judul Invensi :** BAHAN LAMINAT DENGAN KINERJA PENGHALANG YANG UNGGUL DAN METODE PEMBUATANNYA

(57) **Abstrak :**
 Disediakan bahan laminat, benda yang terdiri atas bahan laminat, dan metode untuk membuat bahan laminat tersebut. Bahan laminat tersebut terdiri atas substrat pertama yang terdiri atas setidaknya satu film berbasis PE termetalisasi, substrat kedua yang terdiri atas setidaknya satu film berbasis PE, dan lapisan adhesif yang merekatkan substrat pertama ke substrat kedua, dimana lapisan adhesif tersebut diturunkan dari komposisi adhesif poliuretan berbasis pelarut dua komponen, dan dimana konsentrasi dari asam lemak atau turunan asam lemak dalam film berbasis PE termetalisasi adalah kurang dari 300 ppm, berdasarkan berat total film berbasis PE termetalisasi tersebut. Komposisi adhesif poliuretan berbasis pelarut dua komponen tersebut terdiri atas komponen poliester polioliol dan komponen poliisosianat, dimana komponen polioliol tersebut memiliki 40% b-60% b cincin aromatik pada tulang punggung atau rantai utama, berdasarkan berat total poliester polioliol dan Mw antara 5.000 dan 50.000, dan dimana rasio berat dari komponen poliester polioliol terhadap komponen poliisosianat adalah dari 100:5 hingga 100:30.

(20)	RI Permohonan Paten		
(19)	ID	(11) No Pengumuman : 2025/02155	(13) A
(51)	I.P.C : A 23J 1/12,A 23J 1/00,C 12F 3/06		
(21)	No. Permohonan Paten : P00202405430		(71) Nama dan Alamat yang Mengajukan Permohonan Paten : DUYNIE HOLDING B.V. Handelsweg 36-38 6541CT Nijmegen Netherlands
(22)	Tanggal Penerimaan Permohonan Paten : 02 Desember 2022		(72) Nama Inventor : Joost VAN DEN ELZEN,NL Jurgen MEIJER,NL Tom VERHOEK,NL Joris ZOETENDAAL,NL Marcel LOMMERS,NL
(30)	Data Prioritas :		(74) Nama dan Alamat Konsultan Paten : Budi Rahmat S.H., Menara Era 9th Floor No. 5, JL. Senen Raya, No. 135-137, Senen, Jakarta Pusat
(31) Nomor	(32) Tanggal	(33) Negara	
2021/5936	02 Desember 2021	BE	
(43)	Tanggal Pengumuman Paten : 27 Februari 2025		
(54)	Judul Invensi :	KOMPOSISI SERAT KASAR	

(57) Abstrak :

Invensi berhubungan dengan komposisi serat kasar yang mengandung serat kasar dari biji-bijian sereal, yang dicirikan bahwa komposisi serat kasar meliputi sedikitnya 65%brt (%brt) serat makanan berat molekul tinggi tidak dapat-larut (HMWDF tidak dapat-larut) dan kurang dari 15%brt protein, berdasarkan berat kering total komposisi serat kasar.

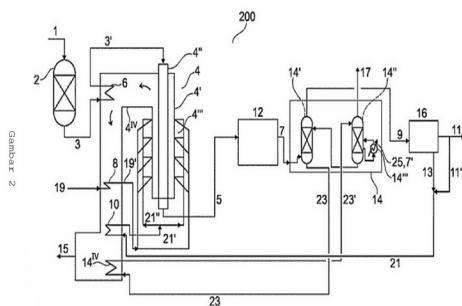


GAMBAR 1

(20)	RI Permohonan Paten		
(19)	ID	(11) No Pengumuman : 2025/02152	(13) A
(51)	I.P.C : C 01B 3/56,C 01B 3/38		
(21)	No. Permohonan Paten : P00202405371		(71) Nama dan Alamat yang Mengajukan Permohonan Paten : TOPSOE A/S Haldor Topsøes Allé 1, 2800 Kgs. Lyngby Denmark
(22)	Tanggal Penerimaan Permohonan Paten : 22 November 2022		(72) Nama Inventor : CHRISTENSEN, Steffen Spangsborg,DK WIX, Christian,DK
(30) Data Prioritas :	(31) Nomor	(32) Tanggal	(33) Negara
	PA 2021 01126	26 November 2021	DK
(43)	Tanggal Pengumuman Paten : 27 Februari 2025		(74) Nama dan Alamat Konsultan Paten : Marolita Setiati PT SPRUSON FERGUSON INDONESIA, Graha Paramita 3B Floor Zona D Jl. Denpasar Raya Blok D2 Kav.8 Kuningan

(54) **Judul** MENINGKATKAN EFISIENSI ENERGI SUATU PROSES DAN PABRIK UNTUK MEMPRODUKSI
Invensi : HIDROGEN

(57) **Abstrak :**
 Suatu pabrik dan proses untuk memproduksi hidrogen, yang mencakup: suatu unit pembentukan ulang utama yang diatur untuk menerima suatu umpan hidrokarbon, seperti gas alam, dan yang mencakup: suatu bagian pembakaran yang mencakup suatu katalis yang sesuai untuk pembentukan ulang metana uap, dan satu atau lebih pembakar untuk menyediakan panas untuk pembentukan ulang metana uap tersebut, untuk menghasilkan suatu aliran gas sintesis dan suatu aliran gas buang, dan suatu bagian konveksi yang mencakup penukar panas untuk menghasilkan suatu aliran gas buang yang didinginkan; dimana satu atau lebih pembakar tersebut disusun untuk menerima suatu aliran udara pembakaran yang dipanaskan terlebih dahulu dan suatu aliran gas bahan bakar yang dipanaskan terlebih dahulu yang berasal dari suatu unit pemurnian hidrogen hilir yang disusun untuk menerima sedikitnya suatu bagian dari aliran gas sintesis tersebut, untuk menghasilkan suatu aliran kaya hidrogen dan suatu aliran gas buang; dan dimana aliran gas bahan bakar adalah suatu bagian dari aliran kaya hidrogen tersebut yaitu aliran gas bahan bakar pertama, atau suatu aliran gas, yaitu aliran gas bahan bakar kedua, yang dihasilkan dari kombinasi sedikitnya suatu bagian dari aliran gas gas buang tersebut dan suatu bagian dari aliran kaya hidrogen tersebut. Invensi ini juga berkaitan dengan metode retrofit pada suatu pabrik yang sudah ada untuk memproduksi hidrogen.



(20) RI Permohonan Paten

(19) ID

(11) No Pengumuman : 2025/02096

(13) A

(51) I.P.C : H 04S 7/00

(21) No. Permohonan Paten : P00202404075

(22) Tanggal Penerimaan Permohonan Paten :
08 November 2022

(30) Data Prioritas :

(31) Nomor	(32) Tanggal	(33) Negara
21207191.4	09 November 2021	EP

(43) Tanggal Pengumuman Paten :
26 Februari 2025

(71) Nama dan Alamat yang Mengajukan Permohonan Paten :

FRAUNHOFER-GESELLSCHAFT ZUR FÖRDERUNG
DER ANGEWANDTEN FORSCHUNG E.V.
Hansastraße 27c, 80686 München Germany

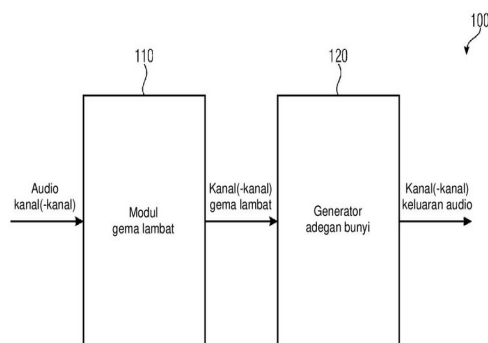
(72) Nama Inventor :
SILZLE, Andreas,DE
HERRE, Jürgen,DE
ERONEN, Antti,FI

(74) Nama dan Alamat Konsultan Paten :
Marolita Setiati
PT SPRUSON FERGUSON INDONESIA, Graha
Paramita 3B Floor Zona D Jl. Denpasar Raya Blok D2 Kav.8
Kuningan

(54) Judul
Invensi : REDAMAN JARAK GEMA LAMBAT

(57) Abstrak :

Invensi ini berhubungan dengan suatu perender (100) sesuai dengan perwujudan invensi. Perender (100) dikonfigurasi untuk merender adegan audio virtual yang tergantung pada satu atau lebih kanal dari masing-masing sumber bunyi dari satu atau lebih sumber bunyi yang memancarkan bunyi ke dalam adegan audio virtual, dimana, untuk memproses satu atau lebih audio kanal dari sumber bunyi tersebut. Perender (100) mencakup modul gema lambat (110) yang dikonfigurasi untuk menghasilkan satu atau lebih kanal gema lambat yang tergantung pada satu atau lebih kanal audio dari sumber bunyi, dimana satu atau lebih kanal gema lambat merepresentasikan bagian gema lambat dari bunyi yang dipancarkan ke dalam adegan audio virtual oleh sumber bunyi. Lebih lanjut lagi, perender (100) meliputi generator adegan bunyi (120) untuk menghasilkan, menggunakan satu atau lebih kanal gema lambat, satu atau lebih kanal keluaran untuk mereproduksi adegan audio virtual. Modul gema lambat dikonfigurasi untuk menghasilkan satu atau lebih kanal gema lambat tergantung pada satu atau lebih kanal audio dari sumber bunyi yang tergantung pada jarak antara sumber bunyi dan pendengar pada adegan audio virtual.



Gambar 1

(20)	RI Permohonan Paten		
(19)	ID	(11) No Pengumuman : 2025/02125	(13) A
(51)	I.P.C : H 04B 7/08,H 04B 7/06,H 04B 7/0417		
(21)	No. Permohonan Paten : P00202401331		(71) Nama dan Alamat yang Mengajukan Permohonan Paten :
(22)	Tanggal Penerimaan Permohonan Paten : 04 Agustus 2022		NOKIA TECHNOLOGIES OY Karakaari 7, 02610 Espoo Finland
(30)	Data Prioritas :		(72) Nama Inventor :
(31) Nomor	(32) Tanggal	(33) Negara	TURTINEN, Samuli Heikki,FI HENTTONEN, Tero,FI KOSKELA, Jarkko Tuomo,FI
20215859	16 Agustus 2021	FI	
(43)	Tanggal Pengumuman Paten : 27 Februari 2025		(74) Nama dan Alamat Konsultan Paten :
			Ir.,Dyah Paramitawidya Kusumawardani, Pondok Indah Office Tower 5, Floor 19th, Suite 1906 Jalan Sultan Iskandar Muda Kav. V-TA, Jakarta 12310, Indonesia

(54) **Judul**
Invensi : Pemicuan Pemulihan Kegagalan Berkas Setelah Aktivasi Kelompok Sel Sekunder

(57) **Abstrak :**
Invensi ini mengungkapkan suatu metode yang meliputi memicu, sebagai respons terhadap aktivasi kelompok sel sekunder, jika satu atau lebih kondisi yang telah ditetapkan sebelumnya terpenuhi, prosedur pemulihan kegagalan berkas untuk setidaknya satu sel dari kelompok sel sekunder.

501

Memicu BPR sebagai respons terhadap aktivasi SGS, jika satu atau lebih lanjut kondisi yang telah ditentukan sebelumnya dipenuhi.

GAMBAR 5

(20)	RI Permohonan Paten		
(19)	ID	(11)	No Pengumuman : 2025/02063
			(13) A
(51)	I.P.C : C 07K 14/54,C 12N 15/00		
(21)	No. Permohonan Paten : P00202403353		(71)
(22)	Tanggal Penerimaan Permohonan Paten : 12 Oktober 2022		Nama dan Alamat yang Mengajukan Permohonan Paten : F. HOFFMANN-LA ROCHE AG Grenzacherstrasse 124, 4070 Basel Switzerland
(30)	Data Prioritas :		(72)
	(31) Nomor	(32) Tanggal	(33) Negara
	21202553.0	14 Oktober 2021	EP
(43)	Tanggal Pengumuman Paten : 26 Februari 2025		Nama Inventor :
			CARPY GUTIERREZ CIRLOS, CODARRI DEAK, Laura,CH Alejandro,DE
			DURINI, Greta,CH FREIMOSER-GRUNDSCHOBBER, Anne,CH
			KLEIN, Christian,DE KOLL, Johann,DE
			LAUENER, Laura,CH MOESSNER, Ekkehard,DE
			NICOLINI, Valeria,ES SCHULENBURG, Cindy,DE
			UMAÑA, Pablo,CR
			(74)
			Nama dan Alamat Konsultan Paten : Marolita Setiati PT SPRUSON FERGUSON INDONESIA, Graha Paramita 3B Floor Zona D Jl. Denpasar Raya Blok D2 Kav.8 Kuningan

(54) **Judul**
Invensi : IMUNOKONJUGAT INTERLEUKIN-7 BARU

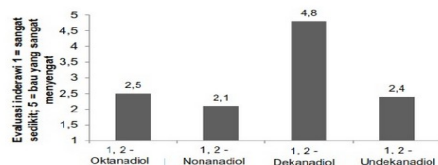
(57) **Abstrak :**
Invensi ini secara umum berkaitan dengan polipeptida interleukin-7 mutan, imunokonjugat, khususnya imunokonjugat yang mencakup suatu polipeptida interleukin-7 mutan dan suatu antibodi yang berikatan dengan PD-1. Selain itu, invensi ini berkaitan dengan molekul polinukleotida yang mengkode polipeptida interleukin-7 mutan atau imunokonjugat, serta vektor dan sel inang yang mencakup molekul polinukleotida tersebut. Invensi ini lebih lanjut berkaitan dengan metode untuk menghasilkan polipeptida interleukin-7 mutan, imunokonjugat, komposisi farmasi yang mengandung senyawa tersebut, dan penggunaannya.

(20)	RI Permohonan Paten		
(19)	ID	(11) No Pengumuman : 2025/02093	(13) A
(51)	I.P.C : A 61K 8/55,A 61K 8/44,A 61K 8/37,A 61K 8/368,A 61K 8/365,A 61K 8/35,A 61K 8/34,A 61Q 15/00		
(21)	No. Permohonan Paten : P00202306043		(71) Nama dan Alamat yang Mengajukan Permohonan Paten : SYMRISE AG Mühlenfeldstr. 1 37603 Holzminden Germany
(22)	Tanggal Penerimaan Permohonan Paten : 09 Desember 2021		(72) Nama Inventor : KOCH, Christin,DE LANGE, Sabine,DE BUGDAHN, Nikolas,DE
(30)	Data Prioritas :		(74) Nama dan Alamat Konsultan Paten : Emirsyah Dinar Gedung Graha Pratama Lantai 15 Jalan MT. Haryono Kavling 15
(31)	Nomor	(32) Tanggal	(33) Negara
	PCT/ EP2020/085173	09 Desember 2020	EP
(43)	Tanggal Pengumuman Paten : 26 Februari 2025		
(54)	Judul Invensi :	KOMPOSISI YANG MENGANDUNG ANTIMIKROBA DAN (BIO)-ALKANEDIOL UNTUK PERLINDUNGAN KULIT	

(57) **Abstrak :**

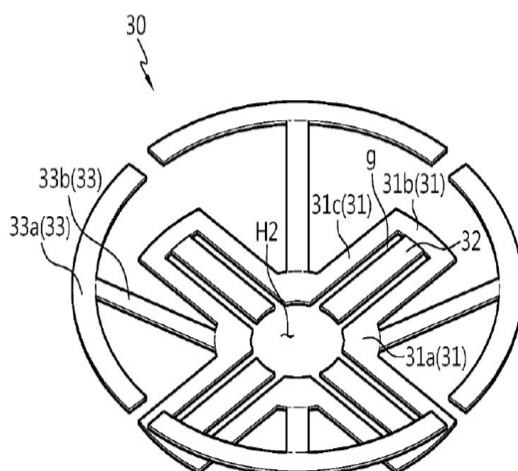
Invensi ini berhubungan dengan komposisi kosmetik atau farmasi, sebaiknya dermatologis, yang terdiri dari atau terdiri dari komponen antimikroba spesifik dan sejumlah efektif 1,2-nonanediol dan/atau 2,3-nonanediol atau alkanediol spesifik atau campuran dari dua atau lebih alkanediol spesifik yang berbeda dan penggunaan komposisi tersebut sebagai kosmetik, untuk perawatan pribadi, sebagai obat-obatan atau untuk perawatan hewan. Selain itu, invensi ini berhubungan dengan penggunaan 1,2-nonanediol dan/atau 2,3-nonanediol atau alkanediol spesifik atau campuran dari dua atau lebih alkanediol spesifik berbeda untuk mengurangi atau menghambat aktivitas antimikroba pada kulit atau kulit kepala, dan /atau untuk menyeimbangkan produksi sebum atau mengurangi kelebihan produksi sebum pada kulit atau kulit kepala dan/atau untuk menekan ketombe pada kulit, kulit kepala atau kuku dan/atau sebagai pengganti komponen aktif antimikroba. Akhirnya, invensi ini berhubungan dengan formulasi spesifik seperti produk kebersihan pribadi, deodoran, anti keringat, produk anti jerawat, atau produk anti ketombe yang terdiri dari 1,2-alkanediol atau 2,3-alkanediol spesifik atau campuran dari 1,2-alkanediol spesifik dan 2,3-alkanediol spesifik serta metode untuk mengurangi kelebihan produksi sebum pada kulit atau kulit kepala dan/atau untuk menekan ketombe pada kulit, kulit kepala, atau kuku.

Gambar 1



(20)	RI Permohonan Paten		
(19)	ID	(11) No Pengumuman : 2025/02088	(13) A
(51)	I.P.C : H 01M 50/538,H 01M 50/213,H 01M 50/183,H 01M 50/167,H 01M 10/04		
(21)	No. Permohonan Paten : P00202404955		(71) Nama dan Alamat yang Mengajukan Permohonan Paten :
(22)	Tanggal Penerimaan Permohonan Paten : 28 November 2022		LG ENERGY SOLUTION, LTD. Tower1, 108, Yeoui-daero, Yeongdeungpo-Gu, Seoul 07335 Republic of Korea
(30)	Data Prioritas :		(72) Nama Inventor :
(31) Nomor	(32) Tanggal	(33) Negara	LIM, Jae-Won,KR KIM, Hak-Kyun,KR LEE, Je-Jun,KR JUNG, Ji-Min,KR CHOI, Su-Ji,KR
10-2021-0169769	01 Desember 2021	KR	
10-2022-0088437	18 Juli 2022	KR	
(43)	Tanggal Pengumuman Paten : 26 Februari 2025		(74) Nama dan Alamat Konsultan Paten :
			Dr., Inda Citraninda Noerhadi S.S.,M.A., Biro Oktroi Roosseno Kantor Taman A-9 Unit C1 & C2 Jalan DR. Ide Anak Agung Gde Agung
(54)	Judul BATERAI SILINDRIS, PENGUMPUL ARUS YANG DIAPLIKASIKAN PADANYA, DAN PAKET BATERAI		
	Invensi : SERTA KENDARAAN YANG MELIPUTI BATERAI SILINDRIS TERSEBUT		
(57)	Abstrak :		

Invensi ini mengungkapkan suatu baterai silindris, yang secara elektrik mengoneksikan rakitan elektrode dan rumahan baterai yang termasuk dalam baterai silindris. Pengumpul arus meliputi bagian berbentuk melingkar yang dikonfigurasi untuk mengelilingi pinggiran sumbu tengah rakitan elektrode untuk menentukan daerah bukaan yang memaparkan tab elektrode pertama; bagian pemasangan tab yang dikonfigurasi untuk memanjang ke arah daerah bukaan dari sisi dalam dari bagian berbentuk melingkar yang berdekatan dengan daerah bukaan dan dipasangkan dengan tab elektrode pertama yang terbuka melalui daerah bukaan; dan bagian pemasangan rumahan yang dikonfigurasi untuk memanjang ke arah melingkar dalam rumahan baterai dari sisi luar bagian berbentuk melingkar dan dipasangkan dengan rumahan baterai.



GAMBAR 16

(20)	RI Permohonan Paten		
(19)	ID	(11) No Pengumuman : 2025/01877	(13) A
(51)	I.P.C : A 61K 39/00,C 07K 16/28		
(21)	No. Permohonan Paten : P00202400033	(71)	Nama dan Alamat yang Mengajukan Permohonan Paten : AMGEN INC. One Amgen Center Drive, Thousand Oaks, California 91320-1799 United States of America
(22)	Tanggal Penerimaan Permohonan Paten : 02 Juni 2022	(72)	Nama Inventor : PIERCE, Nathan William,US KIELCZEWSKA, Agnieszka,US CHEN, Wentao,US NOLAN-STEVAUX, Olivier,US BATES, Darren L.,US WINKEL, Lisa,DE DAHLHOFF, Christoph,DE RAUM, Tobias,DE BLUEMEL, Claudia,DE HONER, Jonas Karl-Josef,DE
(30)	Data Prioritas :		
	(31) Nomor (32) Tanggal (33) Negara		
	63/197,271 04 Juni 2021 US		
	63/236,551 24 Agustus 2021 US		
(43)	Tanggal Pengumuman Paten : 24 Februari 2025	(74)	Nama dan Alamat Konsultan Paten : Marolita Setiati PT SPRUSON FERGUSON INDONESIA, Graha Paramita 3B Floor Zona D Jl. Denpasar Raya Blok D2 Kav.8 Kuningan

(54)	Judul Invensi :	ANTIBODI ANTI-CCR8 DAN PENGGUNAAN DARINYA
(57)	Abstrak :	Invensi ini menyediakan antibodi anti-CCR dan fragmen pengikat antigen darinya, dan metode untuk membuat dan menggunakan antibodi anti-CCR8 dan fragmen pengikat antigen darinya tersebut.

(20)	RI Permohonan Paten				
(19)	ID	(11)	No Pengumuman : 2025/02136		
			(13) A		
(51)	I.P.C : A 61K 31/713,A 61K 31/711,A 61K 31/7105,A 61K 31/7088,A 61K 47/18,A 61K 9/16,A 61K 48/00,C 07C 229/12				
(21)	No. Permohonan Paten : P00202405051		(71)	Nama dan Alamat yang Mengajukan Permohonan Paten :	
(22)	Tanggal Penerimaan Permohonan Paten : 09 November 2022			TAKEDA PHARMACEUTICAL COMPANY LIMITED 1-1, Doshomachi 4-chome Chuo-ku, Osaka-shi, Osaka 541-0045 Japan	
(30)	Data Prioritas :		(72)	Nama Inventor :	
(31) Nomor	(32) Tanggal	(33) Negara		MATSUMOTO Satoru,JP OMORI Yoshimasa,JP HOASHI Yasutaka,JP	
2021-183413	10 November 2021	JP	(74)	Nama dan Alamat Konsultan Paten :	
(43)	Tanggal Pengumuman Paten : 27 Februari 2025			Dr., Inda Citraninda Noerhadi S.S.,M.A., Biro Oktroi Roosseno Kantor Taman A-9 Unit C1 & C2 Jalan DR. Ide Anak Agung Gde Agung	

(54) **Judul**
Invensi : LIPID KATIONIK

(57) **Abstrak :**

Invensi ini menyediakan teknik yang mampu mentransfer bahan aktif, khususnya, asam nukleat, ke sel dengan efisiensi yang sangat baik dan/atau ke berbagai sel dan lipid kationik untuk digunakan dalam teknik ini, dan lain-lain. Lipid kationik dari invensi ini adalah senyawa yang direpresentasikan oleh formula (I) berikut atau garamnya. Dalam formula (I), W merepresentasikan -NR₁R₂ atau -N+R₁R₁₂R₁₃(Z-), R₁ dan R₂ masing-masing secara independen merepresentasikan H atau gugus alkil C1-5 yang disubstitusi secara opsional, R₁₁, R₁₂ dan R₁₃ masing-masing secara independen merepresentasikan gugus alkil C1-5 yang disubstitusi secara opsional, Z- merepresentasikan anion, X merepresentasikan gugus alkilena C2-6 yang disubstitusi secara opsional, RA dan RB masing-masing secara independen merepresentasikan gugus alkil C1-17 yang disubstitusi secara opsional, gugus alkenil C3-17 yang disubstitusi secara opsional, gugus alkadienil C15-17 yang disubstitusi secara opsional, -R3-C(O)O-R4 atau -R3-OC(O)-R4, RC merepresentasikan -R3-C(O)O-R4 atau -R3-OC(O)-R4, R3 merepresentasikan gugus alkilena C1-16 yang disubstitusi secara opsional, gugus alkenilena C4-16 yang disubstitusi secara opsional atau gugus alkadienilena C7-16 yang disubstitusi secara opsional, dan R4 merepresentasikan H, gugus alkil C1-18 yang disubstitusi secara opsional, gugus alkenil C3-18 yang disubstitusi secara opsional atau gugus alkadienil C15-18 yang disubstitusi secara opsional.

(20)	RI Permohonan Paten		
(19)	ID	(11) No Pengumuman : 2025/02099	(13) A
(51)	I.P.C : C 23C 2/06,C 23C 26/00,C 23C 28/00		
(21)	No. Permohonan Paten : P00202404185		(71) Nama dan Alamat yang Mengajukan Permohonan Paten :
(22)	Tanggal Penerimaan Permohonan Paten : 03 Desember 2021		NIPPON STEEL CORPORATION 6-1, Marunouchi 2-chome, Chiyoda-ku, Tokyo 1008071 Japan
(30)	Data Prioritas :		(72) Nama Inventor :
(31) Nomor	(32) Tanggal	(33) Negara	TOBA Tetsuya,JP TOSHIN Kunihiko,JP MORISHITA Atsushi,JP
(43)	Tanggal Pengumuman Paten : 26 Februari 2025		(74) Nama dan Alamat Konsultan Paten :
			Ir. Migni Myriasandra Noerhadi MIP. MSEL. PT. BIRO OKTROI ROOSSENO Kantor Taman A-9, Unit A6 & A7 Jl. Dr. Ide Anak Agung Gde Agung (Mega Kuningan) Jakarta 12950, INDONESIA
(54)	Judul Invensi :	LEMBARAN BAJA SEPUHAN BERBASIS-Zn	

(57) **Abstrak :**

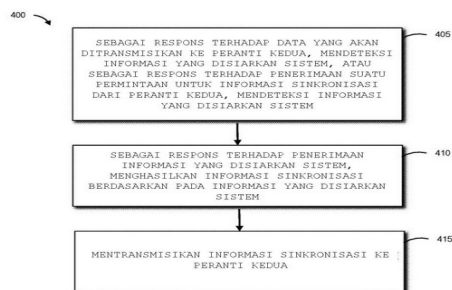
Invensi ini mengungkapkan suatu lembaran baja sepuhan berbasis-Zn yang meliputi lembaran baja, lapisan sepuhan berbasis-Zn yang ditempatkan pada sedikitnya salah satu sisi dari lembaran baja dan yang mengandung Al, dan Zn, dan sedikitnya satu lapisan dari lapisan perlakuan konversi kimia bebas-kromat yang ditempatkan pada lapisan sepuhan berbasis-Zn dengan jumlah perekatan per sisi 0,1 hingga 15 g/m², dimana lapisan perlakuan konversi kimia tersebut mengandung resin dan pewarna kuning, ketika tampilan dievaluasi dalam ruang warna CIE 1976 (L*, a*, b*), b* adalah 2 atau lebih tinggi dan 60 atau lebih rendah dan b*/a* adalah -3 atau lebih tinggi dan 3 atau lebih rendah, dan kilauan permukaan cermin 60-derajat Gs (60°) yang didefinisikan oleh JIS Z 8741:1997 adalah 50 hingga 200, dan ketika L* yang diperoleh ketika cahaya memasuki permukaan pada sudut 60° dari permukaan dan cahaya yang dipantulkan dari permukaan diterima pada sudut 135° dari permukaan didefinisikan sebagai L*1, dan ketika L* yang diperoleh ketika cahaya memasuki permukaan pada sudut 120° dari permukaan dan cahaya yang dipantulkan dari permukaan diterima pada sudut 135° dari permukaan didefinisikan sebagai L*2, Persamaan 1 ($10 \geq L^*1/L^*2 \geq 2$) terpenuhi.

(20)	RI Permohonan Paten	(11)	No Pengumuman : 2025/01859	(13)	A
(19)	ID				
(51)	I.P.C : H 04W 56/00				
(21)	No. Permohonan Paten : P00202404435	(71)	Nama dan Alamat yang Mengajukan Permohonan Paten :		
(22)	Tanggal Penerimaan Permohonan Paten : 01 November 2021		NOKIA TECHNOLOGIES OY Karakaari 7, 02610 Espoo Finland		
(30)	Data Prioritas :	(72)	Nama Inventor :		
(31) Nomor	(32) Tanggal	(33) Negara	YUAN, Ping,CN LAURIDSEN, Mads,DK SUN, Jingyuan,CN		
(43)	Tanggal Pengumuman Paten : 24 Februari 2025	(74)	Nama dan Alamat Konsultan Paten :		
			Marolita Setiati PT SPRUSON FERGUSON INDONESIA, Graha Paramita 3B Floor Zona D Jl. Denpasar Raya Blok D2 Kav.8 Kuningan		

(54) **Judul**
Invensi : SINKRONISASI TAUTAN BERSYARAT DALAM NTN

(57) **Abstrak :**

Perwujudan-perwujudan contoh dari pengungkapan ini berhubungan dengan peranti, metode, peralatan, dan media penyimpanan yang dapat dibaca komputer untuk sinkronisasi tautan bersyarat dalam jaringan nonterestrial. Dalam perwujudan-perwujudan contoh, peranti pertama mendeteksi informasi yang disiarkan sistem, jika ada data yang akan ditransmisikan dari peranti pertama ke peranti kedua. Alternatifnya, peranti pertama mendeteksi informasi yang disiarkan sistem jika peranti pertama menerima permintaan untuk informasi sinkronisasi dari peranti kedua. Jika peranti pertama menerima informasi yang disiarkan sistem, peranti tersebut menghasilkan informasi sinkronisasi berdasarkan pada informasi yang disiarkan sistem. Selanjutnya, peranti pertama mentransmisikan informasi sinkronisasi ke peranti kedua.

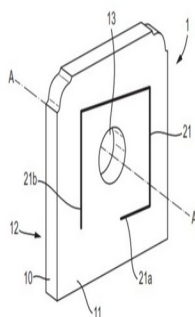


GAMBAR 4

(20)	RI Permohonan Paten			
(19)	ID	(11)	No Pengumuman : 2025/02091	
			(13) A	
(51)	I.P.C : A 24F 40/465,H 05B 6/36,H 05B 6/10			
(21)	No. Permohonan Paten : P00202305195		(71)	Nama dan Alamat yang Mengajukan Permohonan Paten : NICOVENTURES TRADING LIMITED Globe House, 1 Water Street, London WC2R 3LA United Kingdom
(22)	Tanggal Penerimaan Permohonan Paten : 22 Desember 2021		(72)	Nama Inventor : KORUS, Anton,GB WARREN, Luke,GB MOLONEY, Patrick,GB HODGSON, Matthew,GB
(30)	Data Prioritas :		(74)	Nama dan Alamat Konsultan Paten : Arifia Jauharia Fajra S.T., S.H. Suite 701, Pondok Indah Office Tower 2 Jl. Sultan Iskandar Muda Kav. V-TA, Pondok Indah Jakarta 12310, Indonesia
(31)	Nomor	(32) Tanggal	(33) Negara	
	2020398.0	22 Desember 2020	GB	
(43)	Tanggal Pengumuman Paten : 26 Februari 2025			
(54)	Judul Invensi :	ALAT PENGHASIL AEROSOL		

(57) **Abstrak :**

Suatu alat penghasil aerosol diungkapkan yang mencakup suatu rumahan alat, suatu koil induktor bukan-spiral planar (21) dan suatu suplai daya yang dihubungkan ke koil induktor bukan-spiral planar (21) tersebut, suplai daya tersebut yang dikonfigurasi untuk menyediakan suatu arus osilasi ke koil induktor bukan-spiral planar (21).



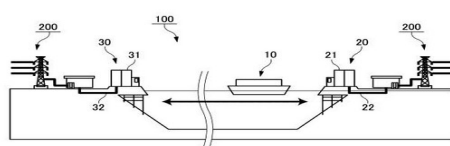
Gambar 1

(20)	RI Permohonan Paten		
(19)	ID	(11) No Pengumuman : 2025/02121	(13) A
(51)	I.P.C : B 63B 25/02,H 02J 15/00		
(21)	No. Permohonan Paten : P00202401263		(71) Nama dan Alamat yang Mengajukan Permohonan Paten :
(22)	Tanggal Penerimaan Permohonan Paten : 12 Agustus 2022		POWERX, INC. Midtown Tower 43F, 9-7-1 Akasaka, Minato-ku, Tokyo 1076243 Japan
(30)	Data Prioritas :		(72) Nama Inventor :
(31) Nomor	(32) Tanggal	(33) Negara	ITO Masahiro,JP
2021-132402	16 Agustus 2021	JP	
(43)	Tanggal Pengumuman Paten : 27 Februari 2025		(74) Nama dan Alamat Konsultan Paten :
			Belinda Rosalina S.H., LL.M. Gandaria 8, Lantai 3 Unit D Jalan Sultan Iskandar Muda (Arteri Pondok Indah), Jakarta Selatan 12240
(54)	Judul Invensi :	SISTEM DAN METODE TRANSPORTASI ENERGI DENGAN KAPAL	

(57) **Abstrak :**

SISTEM DAN METODE TRANSPORTASI ENERGI DENGAN KAPAL [Masalah] Untuk mengangkut sumber energi seperti listrik secara efisien ke fasilitas penerimaan mana pun tanpa menggunakan kabel transmisi tenaga listrik. [Solusi] Suatu sistem transportasi energi (100) terdiri dari: kapal pengangkut (10) yang dilengkapi dengan sarana penampung untuk sumber energi; suatu fasilitas penyuplai (20) yang menyuplai sumber energi ke sarana penampung kapal pengangkut (10); dan suatu fasilitas penerimaan (30) yang menerima sumber energi yang disuplai dari sarana penampung kapal pengangkut (10). Contoh-contoh sumber energi yang disimpan dalam sarana penampung kapal pengangkut (10) mencakup listrik dan hidrogen.

Gambar 1



(20)	RI Permohonan Paten		(11)	No Pengumuman : 2025/02055	(13) A
(19)	ID				
(51)	I.P.C : A 23C 21/00,A 23J 3/08				
(21)	No. Permohonan Paten : P00202402425		(71)	Nama dan Alamat yang Mengajukan Permohonan Paten :	
(22)	Tanggal Penerimaan Permohonan Paten : 24 November 2023			LEPRINO FOODS COMPANY 1830 West 38th Avenue, Denver, Colorado 80211 United States of America	
(30)	Data Prioritas :		(72)	Nama Inventor :	
	(31) Nomor	(32) Tanggal	(33) Negara	TESFE, Paulos,US	
	18/097,003	13 Januari 2023	US	LI, Jiancai,US	
	18/503,535	07 November 2023	US	MAIER, Bradley,US	
				MERRILL, Richard K.,US	
(43)	Tanggal Pengumuman Paten : 26 Februari 2025		(74)	Nama dan Alamat Konsultan Paten :	
				Emirsyah Dinar Gedung Graha Pratama Lantai 15 Jalan MT. Haryono Kavling 15	
(54)	Judul Invensi :	PROTEIN SUSU DENATURASI DAN CARA PEMBUATANNYA			
(57)	Abstrak :				
	Pengungkapan ini mencakup komposisi whey protein yang didenaturasi. Komposisinya mencakup sedikitnya 60% berat protein berdasarkan berat kering, kurang dari 8% berat glikomakropeptida asli (GMP), lebih besar dari 2% berat GMP yang dihidrolisis secara enzimatis relatif terhadap berat total protein, indeks proteolisis sebesar setidaknya 8% berat, dan lebih besar dari 50% berat protein whey terdenaturasi relatif terhadap berat total protein.				

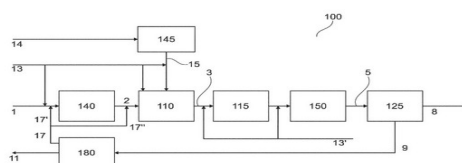
(20)	RI Permohonan Paten		
(19)	ID	(11)	No Pengumuman : 2025/02042
			(13) A
(51)	I.P.C : G 01N 33/574,G 01N 33/573,G 01N 33/542		
(21)	No. Permohonan Paten : P00202403935		(71) Nama dan Alamat yang Mengajukan Permohonan Paten :
(22)	Tanggal Penerimaan Permohonan Paten : 02 November 2022		URTESTE S.A. Ul. Starodworska 1, 80-137 Gdańsk Poland
(30)	Data Prioritas :		(72) Nama Inventor :
(31) Nomor	(32) Tanggal	(33) Negara	LESNER, Adam,PL GRUBA, Natalia,PL
P.439405	03 November 2021	PL	
(43)	Tanggal Pengumuman Paten : 26 Februari 2025		(74) Nama dan Alamat Konsultan Paten :
			Marolita Setiati PT SPRUSON FERGUSON INDONESIA, Graha Paramita 3B Floor Zona D Jl. Denpasar Raya Blok D2 Kav.8 Kuningan
(54)	Judul	SUBSTRAT ENZIMATIK FRET DAN PENGGUNAAN DARINYA PADA KANKER HATI	
	Invensi :		
(57)	Abstrak :		

Invensi berkaitan dengan suatu senyawa kimia baru - suatu penanda diagnostik untuk digunakan dalam bidang kedokteran, secara lebih spesifik dalam diagnosis kanker, khususnya diagnosis kanker hati. Invensi juga berkaitan dengan suatu metode in vitro untuk mendeteksi aktivitas enzimatik yang terdapat dalam zaliir tubuh suatu subjek, khususnya yang berasal dari sel-sel kanker hati, menggunakan senyawa tersebut. Invensi lebih lanjut berkaitan dengan suatu metode in vitro untuk mendiagnosis kanker hati menggunakan senyawa tersebut, suatu kit yang mencakup senyawa tersebut dan penggunaan senyawa tersebut untuk deteksi aktivitas enzimatik yang spesifik untuk kanker hati dan penggunaan senyawa tersebut untuk diagnosis kanker hati. Invensi juga berkaitan dengan senyawa untuk digunakan sebagai suatu penanda diagnostik kanker hati dan suatu metode untuk pengobatan kanker hati yang mencakup suatu langkah melakukan metode tersebut untuk diagnosis kanker hati sebagaimana didefinisikan di atas menggunakan senyawa tersebut.

(20)	RI Permohonan Paten		
(19)	ID	(11) No Pengumuman : 2025/02070	(13) A
(51)	I.P.C : C 01B 3/50,C 01B 3/48,C 01B 3/38		
(21)	No. Permohonan Paten : P00202404885		(71) Nama dan Alamat yang Mengajukan Permohonan Paten :
(22)	Tanggal Penerimaan Permohonan Paten : 14 November 2022		TOPSOE A/S Haldor Topsøes Allé 1, 2800 Kgs. Lyngby Denmark
(30)	Data Prioritas :		(72) Nama Inventor :
(31) Nomor	(32) Tanggal	(33) Negara	BANSAL, Nitesh,IN
202111052313	15 November 2021	IN	SINGH, Aditya,IN
202211003488	21 Januari 2022	IN	GHIYATI, Yassir I. Z.,DK
PA 2022 00199	11 Maret 2022	DK	
(43)	Tanggal Pengumuman Paten : 26 Februari 2025		(74) Nama dan Alamat Konsultan Paten :
			Marolita Setiati PT SPRUSON FERGUSON INDONESIA, Graha Paramita 3B Floor Zona D Jl. Denpasar Raya Blok D2 Kav.8 Kuningan

(54) **Judul**
Invensi : INSTALASI DAN PROSES HIDROGEN BIRU

(57) **Abstrak :**
Suatu instalasi dan proses untuk memproduksi gas kaya hidrogen disajikan, proses tersebut mencakup langkah-langkah: membentuk kembali uap umpan hidrokarbon menjadi gas sintesis; memindahkan gas sintesis dan menghantarkan gas yang dipindahkan ke unit pemurnian hidrogen, memasukkan gas buang kaya CO₂ dari unit pemurnian hidrogen ke pembuangan karbon dioksida dan mendaur ulang gas buang kaya hidrogen yang kekurangan CO₂ ke dalam proses.



GAMBAR 1

(20)	RI Permohonan Paten			(11)	No Pengumuman : 2025/02067	(13)	A
(19)	ID						
(51)	I.P.C : A 01N 63/20,C 12N 1/20						
(21)	No. Permohonan Paten : P00202402561			(71)	Nama dan Alamat yang Mengajukan Permohonan Paten :		
(22)	Tanggal Penerimaan Permohonan Paten : 08 September 2022				NEWLEAF SYMBIOTICS, INC. 1005 N. Warson Road, St. Louis, Missouri 63132 United States of America		
(30)	Data Prioritas :			(72)	Nama Inventor :		
(31) Nomor	(32) Tanggal	(33) Negara			BREAKFIELD, Natalie,US JIMENEZ, Desmond R.,US FLACK, David,US		
63/241,818	08 September 2021	US					
63/289,475	14 Desember 2021	US					
63/388,461	12 Juli 2022	US					
(43)	Tanggal Pengumuman Paten : 26 Februari 2025			(74)	Nama dan Alamat Konsultan Paten :		
					Marolita Setiati PT SPRUSON FERGUSON INDONESIA, Graha Paramita 3B Floor Zona D Jl. Denpasar Raya Blok D2 Kav.8 Kuningan		
(54)	Judul	GALUR METILOBAKTERIUM UNTUK MEMITIGASI METANA DAN METODE-METODE YANG TERKAIT					
	Invensi :	DENGANNYA					
(57)	Abstrak :						
	Galur Methylobacterium yang meningkatkan pertumbuhan awal tanaman, meningkatkan kekuatan propagasi/transplantasi, meningkatkan serapan unsur hara, memperbaiki pembentukan tegakan, memperbaiki toleransi tegangan dan/atau meningkatkan kemampuan tanaman untuk memanfaatkan unsur hara yang disediakan di sini. Juga disediakan metode-metode untuk mengurangi emisi gas rumah kaca dan mengonversi metana menjadi metanol dengan galur Methylobacterium.						

(20) RI Permohonan Paten

(19) ID

(11) No Pengumuman : 2025/02126

(13) A

(51) I.P.C : F 24F 13/22,F 25B 17/08,F 25B 30/04

(21) No. Permohonan Paten : P00202402983

(22) Tanggal Penerimaan Permohonan Paten :
30 September 2022

(30) Data Prioritas :

(31) Nomor (32) Tanggal (33) Negara
63/251,078 01 Oktober 2021 US

(43) Tanggal Pengumuman Paten :
27 Februari 2025

(71) Nama dan Alamat yang Mengajukan Permohonan Paten :

MONTANA TECHNOLOGIES LLC
P.O. Box 166, 34361 Innovation Drive, Ronan, Montana
59864 United States of America

(72) Nama Inventor :

GABIG, Daniel Albert,US JORE, Matthew Bernard,US

JORE, James Douglas,US KVAM, Michael Alan,US

RUIZ, Hector,US JENKS, Jeromy W J,US

BRACEY, Tristram Charles
Raglan,GB

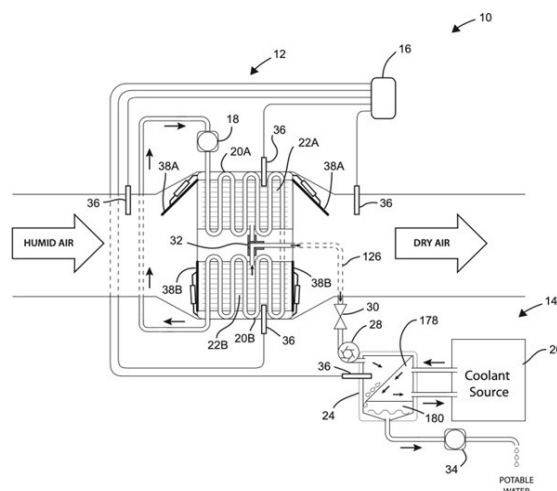
(74) Nama dan Alamat Konsultan Paten :

Marolita Setiati
PT SPRUSON FERGUSON INDONESIA, Graha
Paramita 3B Floor Zona D Jl. Denpasar Raya Blok D2 Kav.8
Kuningan

(54) Judul
Invensi : SISTEM PEMANENAN ENERGI LATEN DAN AIR

(57) Abstrak :

Sistem dan metode pemanenan energi laten dan air diungkapkan yang dapat digunakan untuk memanen energi dalam sistem pengondisi udara di bangunan dan kendaraan. Sistem pemanenan energi laten dan air mencakup sejumlah pengkontak penukar panas, pengkontak penukar panas selanjutnya mencakup pelapis bahan adsorben. Bahan adsorben diformulasikan untuk mengadsorpsi dan mendesorpsi adsorbat dalam aliran udara.

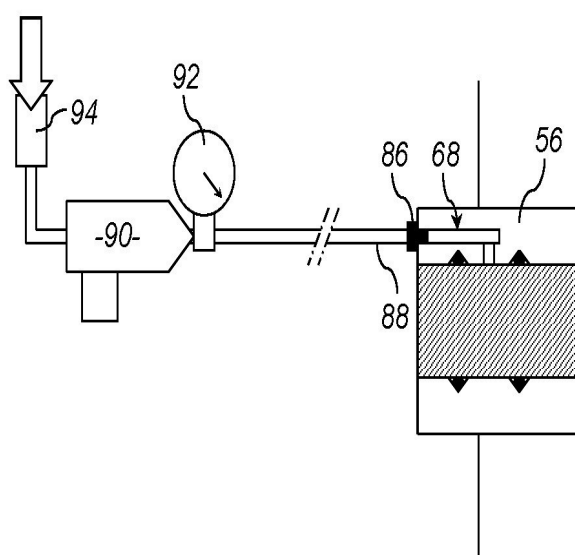


GAMBAR 1

(20)	RI Permohonan Paten	(11)	No Pengumuman : 2025/02107	(13)	A
(19)	ID				
(51)	I.P.C : H 02B 13/045				
(21)	No. Permohonan Paten : P00202404825	(71)	Nama dan Alamat yang Mengajukan Permohonan Paten : RTE RESEAU DE TRANSPORT D'ELECTRICITE Immeuble Window - 7C place du Dôme 92073 Paris La Défense Cedex France		
(22)	Tanggal Penerimaan Permohonan Paten : 24 November 2022	(72)	Nama Inventor : DURAND, Fabrice,FR		
(30)	Data Prioritas :	(74)	Nama dan Alamat Konsultan Paten : Erika Rosalin S.H., M.H., PT. Abu Ghazaleh Intellectual Property Consulting and Training, The Mansion Bougenville Tower Fontana Unit BF 27H2, Pademangan Timur, Jakarta Utara		
(31) Nomor	(32) Tanggal	(33) Negara			
21306656.6	29 November 2021	EP			
(43)	Tanggal Pengumuman Paten : 27 Februari 2025				
(54)	Judul Invensi :	METODE UNTUK MENYEGEL PERSIMPANGAN YANG MEMILIKI PERMUKAAN KONTAK DAN PERMUKAAN KONTRA-KONTAK DARI ELEMEN KOMPARTEMEN GARDU INDUK BERINSULASI GAS, DAN PERSIMPANGAN YANG DIHASILKAN			

(57) **Abstrak :**

Metode untuk menyegel persimpangan dengan permukaan kontak dan permukaan kontra-kontak ddari suatu elemen kompartemen gardu induk berinsulasi gas terdiri dari injeksi (200) produk penyegel ke dalam volume antar-segel yang dibentuk antara permukaan kontak dan permukaan kontra-kontak dengan menggunakan saluran pemulihan kebocoran yang membuka ke volume antar segel. Selama penyuntikan (200), produk penyegelan berbentuk cairan yang viskositas kinematiknya, diukur pada 40°C di bawah 1 atm, lebih besar dari atau sama dengan 3000 mm²/s. Penyuntikan (200) dilakukan di bawah tekanan (204) dengan sejumlah peningkatan berturut-turut (206) dalam tekanan injeksi sampai gas sisa dikeluarkan dari volume antar-segel melalui kebocoran bertekanan dari gas sisa ini melalui setidaknya salah satu dari kedua segel mekanis.



(20)	RI Permohonan Paten		(11)	No Pengumuman :	(13) A
(19)	ID				
(51)	I.P.C : C 08L 1/00,D 01F 2/24				
(21)	No. Permohonan Paten : P00202307425		(71)	Nama dan Alamat yang Mengajukan Permohonan Paten :	
(22)	Tanggal Penerimaan Permohonan Paten : 11 Januari 2022			GRASIM INDUSTRIES LIMITED Birlagram, Madhya Pradesh Nagda 456 331 India	
(30)	Data Prioritas :		(72)	Nama Inventor :	
	(31) Nomor	(32) Tanggal	(33) Negara		
	202111001298	12 Januari 2021	IN	GUPTA, Deepika,IN SHAIKH, Manzooraahmed,IN	
(43)	Tanggal Pengumuman Paten :			DESHMUKH, Niteen,IN PATIL, Parag,IN	
				BEST, Wayne Morris,AU BREESE, Karen Joy,AU	
				JINZARLI, Madian Mohamad,AU	
			(74)	Nama dan Alamat Konsultan Paten :	
				Hadromi Adnan Intellectual Property Group Tempo Scan Tower, 32nd Floor, Jl. HR Rasuna Said Kav 3-4, Jakarta, Indonesia	
(54)	Judul Invensi :		SERAT SELULOSIK REGENERASI KEKUATAN TINGGI		
(57)	Abstrak :				
	A high tenacity regenerated cellulosic fiber is disclosed. Said high tenacity regenerated cellulosic fiber is prepared from a cellulosic raw material, wherein the cellulosic raw material comprises 5-100 wt% of a pre-treated bacterial cellulose having a degree of polymerization in a range of 450-2000; and 0 to 95 wt% of an additional cellulosic material selected from a group consisting of dissolving grade pulp, recycled cotton pulp, reclaimed cellulosic material and a mixture thereof. Said fiber has a tenacity of at least 4.5 grams/denier and elongation of at least 10%, measured in accordance with ASTM D 3822.				

(20) RI Permohonan Paten

(19) ID

(11) No Pengumuman : 2025/02044

(13) A

(51) I.P.C : D 21C 3/26,D 21C 3/22,D 21C 7/00

(21) No. Permohonan Paten : P00202403995

(22) Tanggal Penerimaan Permohonan Paten :
06 Oktober 2022

(30) Data Prioritas :

(31) Nomor (32) Tanggal (33) Negara
20216040 08 Oktober 2021 FI

(43) Tanggal Pengumuman Paten :
26 Februari 2025

(71) Nama dan Alamat yang Mengajukan Permohonan Paten :

ANDRITZ AB
Box 29, 891 21 Örnsköldsvik Sweden

(72) Nama Inventor :

LARSSON, Ola,SE BERGMANN, Michael,AT

PYYKÖNEN, Hannu,FI

PIIRA, Jussi,FI

HANNIMÄKI, Ari,FI

KAIPAINEN, Vesa,FI

KINNUNEN, Samuli,FI

(74) Nama dan Alamat Konsultan Paten :

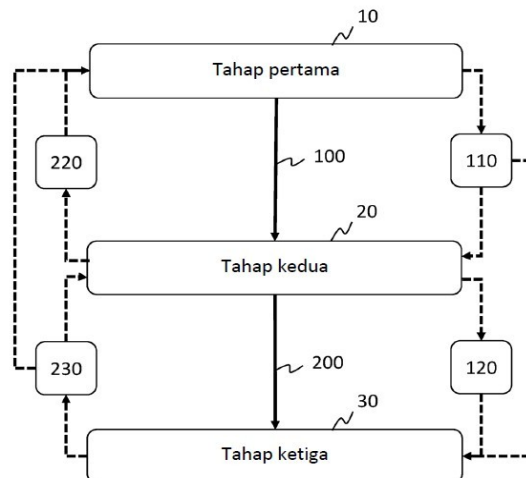
Dr., Inda Citraninda Noerhadi S.S.,M.A.,
Biro Oktroi Roosseno Kantor Taman A-9 Unit C1 & C2
Jalan DR. Ide Anak Agung Gde Agung

(54) Judul
Invensi :

METODE UNTUK PRODUKSI PULP KIMIA DALAM PROSES MULTI-TAHAP

(57) Abstrak :

Suatu metode untuk produksi pulp kimia dalam proses multi-tahap, yang mencakup tahap proses pertama; tahap proses kedua; dan sedikitnya tahap proses ketiga; dimana kumpulan data pertama dikumpulkan sedikitnya pada tahap proses pertama dan kedua, dimana kumpulan data pertama untuk setiap tahap proses mencakup hasil-hasil pengukuran dan/atau parameter-parameter yang dihitung berdasarkan hasil-hasil pengukuran; kumpulan data pertama ini dikirim ke tahap proses berikutnya, dimana langkah-langkah proses pada tahap proses berikutnya disesuaikan berdasarkan kumpulan data pertama yang diterima; kumpulan data kedua dikumpulkan sedikitnya pada tahap proses kedua dan ketiga, dimana kumpulan data kedua untuk setiap tahap proses mencakup informasi yang berhubungan dengan ketersediaan kapasitas pemrosesan, ketersediaan kapasitas pemrosesan yang diprediksi dan/atau aliran atau kualitas bahan yang diperlukan; kumpulan data kedua dikirim ke tahap proses sebelumnya, dimana langkah-langkah proses pada tahap proses sebelumnya disesuaikan berdasarkan kumpulan data kedua yang diterima.



GAMBAR 1

(20)	RI Permohonan Paten		
(19)	ID	(11) No Pengumuman : 2025/02139	(13) A
(51)	I.P.C : A 61F 5/44,A 61L 101/10,A 61L 11/00,B 09B 5/00,B 29B 17/02,D 21C 5/02		
(21)	No. Permohonan Paten : P00202405035		(71) Nama dan Alamat yang Mengajukan Permohonan Paten :
(22)	Tanggal Penerimaan Permohonan Paten : 05 Desember 2022		UNICHARM CORPORATION 182, Shimobun, Kinsei-cho, Shikokuchuo-shi, Ehime 7990111 Japan
(30)	Data Prioritas :		(72) Nama Inventor :
(31) Nomor	(32) Tanggal	(33) Negara	Yoshihide ISHIKAWA,JP Toshio HIRAOKA,JP
2021-205570	17 Desember 2021	JP	(74) Nama dan Alamat Konsultan Paten :
(43) Tanggal Pengumuman Paten : 27 Februari 2025			Arifia Jauharia Fajra S.T., S.H. Pondok Indah Office Tower 5, Floor 19th, Suite 1906 Jalan Sultan Iskandar Muda Kav. V-TA, Jakarta 12310 Indonesia
(54)	Judul	METODE UNTUK MEMPRODUKSI SERAT-SERAT PULP DAUR-ULANG DARI BENDA-BENDA	
	Invensi :	PENYERAP BEKAS	

(57) **Abstrak :**

Invensi ini menyediakan suatu metode untuk memproduksi serat-serat pulp daur-ulang dari benda-benda penyerap bekas, metode tersebut yang memungkinkan pencapaian serat-serat pulp daur-ulang yang memperlihatkan dispersibilitas tinggi, dan yang darinya substansi-substansi asing dengan mudah dideteksi dan disingkirkan. Invensi ini menyediakan suatu metode untuk memproduksi serat-serat pulp daur-ulang dari benda-benda penyerap bekas yang mengandung serat-serat pulp, metode tersebut yang mencakup suatu langkah dehidrasi (S03) dan suatu langkah pengenduran (S04). Dalam langkah dehidrasi tersebut, serat-serat pulp yang telah dipisahkan dari benda-benda penyerap bekas dan dibersihkan dikenakan pada dehidrasi. Dalam langkah pengenduran, masing-masing satu dari sejumlah gumpalan serat-serat pulp yang terbentuk oleh dehidrasi dikendurkan sehingga memproduksi serat-serat pulp daur-ulang.



Gambar 1

(20)	RI Permohonan Paten		
(19)	ID	(11) No Pengumuman : 2025/02163	(13) A
(51)	I.P.C : A 61K 39/395,A 61P 9/14,A 61P 29/00,A 61P 35/00,C 07K 16/28,C 12N 1/21,C 12N 1/19,C 12N 1/15,C 12N 15/13,C 12N 15/12,C 12N 5/10		
(21)	No. Permohonan Paten : P00202405885	(71)	Nama dan Alamat yang Mengajukan Permohonan Paten : OSAKA UNIVERSITY 1-1, Yamadaoka, Suita-shi, Osaka 565-0871 Japan
(22)	Tanggal Penerimaan Permohonan Paten : 06 Desember 2022	(72)	Nama Inventor : TANIYAMA, Yoshiaki,JP SANADA, Fumihiko,JP MORISHITA, Ryuichi,JP
(30)	Data Prioritas :	(74)	Nama dan Alamat Konsultan Paten : Dr., Inda Citraninda Noerhadi S.S.,M.A., Biro Oktroi Roosseno Kantor Taman A-9 Unit C1 & C2 Jalan DR. Ide Anak Agung Gde Agung
(31) Nomor	(32) Tanggal	(33) Negara	
2021-198818	07 Desember 2021	JP	
(43)	Tanggal Pengumuman Paten : 27 Februari 2025		

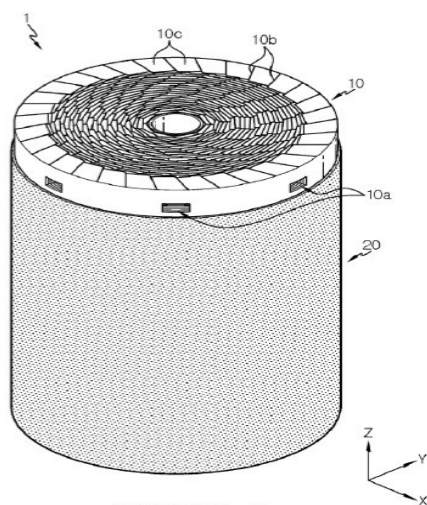
(54) **Judul Invensi :** ANTIBODI ATAU FRAGMENT PENGIKAT ANTIGENNYA

(57) **Abstrak :**
Tujuan invensi adalah untuk menyediakan antibodi atau fragmen pengikat antigennya terhadap ekson 21 periostin manusia. Tujuan tersebut dicapai dengan antibodi atau fragmen pengikat antigennya yang dapat diikat pada epitop konformasi pada periostin manusia, dimana epitop tersebut mengandung sekuens asam amino A yang direpresentasikan dengan SEQ ID NO: 61 dan sekuens asam amino B yang direpresentasikan dengan salah satu dari SEQ ID NO: 62 sampai 64.

(20)	RI Permohonan Paten		
(19)	ID	(11) No Pengumuman : 2025/02100	(13) A
(51)	I.P.C : H 01M 50/533,H 01M 10/0587,H 01M 10/04		
(21)	No. Permohonan Paten : P00202405001		(71) Nama dan Alamat yang Mengajukan Permohonan Paten :
(22)	Tanggal Penerimaan Permohonan Paten : 28 Oktober 2022		LG ENERGY SOLUTION, LTD. Tower1, 108, Yeoui-daero, Yeongdeungpo-Gu, Seoul 07335 Republic of Korea
(30)	Data Prioritas :		(72) Nama Inventor :
(31) Nomor	(32) Tanggal	(33) Negara	LEE, Yun-Ju,KR RYU, Duk-Hyun,KR LEE, Kwan-Hee,KR
10-2021-0153452	09 November 2021	KR	
(43)	Tanggal Pengumuman Paten : 26 Februari 2025		(74) Nama dan Alamat Konsultan Paten :
			Dr., Inda Citraninda Noerhadi S.S.,M.A., Biro Oktroi Roosseno Kantor Taman A-9 Unit C1 & C2 Jalan DR. Ide Anak Agung Gde Agung

(54) **Judul** JELLY-ROLL DENGAN SIFAT IMPREGNASI ELEKTROLIT YANG DITINGKATKAN, DAN SEL BATERAI
Invensi : SILINDRIS, PAKET BATERAI SERTA KENDARAAN YANG MELIPUTI PAKET BATERAI TERSEBUT

(57) **Abstrak :**
 Suatu jelly-roll menurut perwujudan dari pengungkapan ini adalah jelly-roll yang memiliki struktur dimana tumpukan, yang meliputi elektrode pertama yang memiliki tab elektrode pertama dengan polaritas pertama; elektrode kedua yang memiliki tab elektrode kedua dengan polaritas kedua; dan pemisah yang disisipkan di antara elektrode pertama dan elektrode kedua, dililit pada satu arah, sedikitnya salah satu dari tab elektrode pertama dan tab elektrode kedua memiliki sejumlah celah yang dibentuk di sepanjang arah lilitan jelly-roll, dan jarak antara sejumlah celah bertambah secara bertahap dari inti jelly-roll ke keliling luarnya.



GAMBAR 1

(20) RI Permohonan Paten

(19) ID

(11) No Pengumuman : 2025/02087

(13) A

(51) I.P.C : A 61K 47/64,A 61K 38/27,A 61K 47/26,A 61K 47/10,A 61K 9/08,A 61K 38/00

(21) No. Permohonan Paten : P00202404845

(22) Tanggal Penerimaan Permohonan Paten :
19 Oktober 2022

(30) Data Prioritas :

(31) Nomor (32) Tanggal (33) Negara
10-2021-0165734 26 November 2021 KR

(43) Tanggal Pengumuman Paten :
26 Februari 2025

(71) Nama dan Alamat yang Mengajukan Permohonan Paten :

GENEXINE, INC.
172 Magokjungang-ro, Gangseo-gu, Seoul 07789
Republic of Korea

(72) Nama Inventor :
PARK, Chanwoong,KR
KIM, Ki-Yong,KR

(74) Nama dan Alamat Konsultan Paten :
Marolita Setiati
PT SPRUSON FERGUSON INDONESIA, Graha
Paramita 3B Floor Zona D Jl. Denpasar Raya Blok D2 Kav.8
Kuningan

(54) Judul Invensi : FORMULASI PEMBERIAN KONSENTRASI TINGGI PROTEIN FUSI HGH

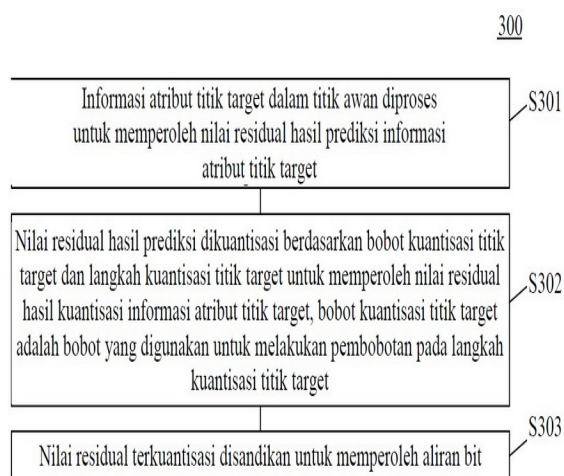
(57) Abstrak :

Invensi ini berkaitan dengan suatu formulasi pemberian konsentrasi tinggi protein fusi hGH yang mengandung poloksamer 188 dan polisorbitat 80. Ketika mengandung poloksamer 188 dan polisorbitat 80 menurut invensi ini, suatu formulasi konsentrasi tinggi protein fusi hGH yang memiliki reaksi agregasi yang berkurang dan stabilitas penyimpanan yang ditingkatkan secara signifikan dapat dibuat.

Bulir	No.	Kons. / Vol / Wadah	Komposisi dasar	P188	Kons P580	Pengawet	Perilaku terikat (vial VP/total total)								
							penyimpanan dingin (5°C)			suhu kamar (25°C)					
							TU	3M	6M	TU	1M	2M	3M	6M	
Kontrol	1	60mg/mL				-	-	0/12	7/13	5/9	0/13	5/13	10/11	7/9	5/7
	2	/Kartrij				0,07%	-	0/13	0/13	0/8	0/16	0/16	0/14	0/12	0/9
	3	80mg/mL /Kartrij				0,07%	-	0/13	0/13	0/9	0/16	0/16	0/14	0/12	0/10
	4	100mg/mL /Kartrij				0,07%	-	0/13	0/13	0/9	0/16	0/16	0/14	0/12	0/10
	5	120mg/mL /Kartrij				0,07%	-	0/13	0/13	0/9	0/16	0/16	0/14	1/12	0/10
P580	6		10mM			0,03%	-	0/13	0/13	0/10	0/16	3/13	3/11	1/9	1/7
	7	120mg/mL /Kartrij	Hist.Gln, 55 mM			0,05%	-	0/13	0/13	0/10	0/16	0/16	0/14	0/12	0/10
	8		Arginine, 55mM			0,07%	-	0/13	0/13	0/9	0/16	0/16	0/14	0/12	0/10
	9		Asam glutamat, 90 mM			0,10%	-	0/13	0/13	0/10	0/16	0/16	0/13	0/11	0/9
Pengawet	10			0,10 %		0,15%	-	0/13	0/13	0/10	0/16	0/16	0/14	0/12	0/10
	11 (P1)	60mg/mL / Vial				m-kresol (3mg/mL)	0/6	1/6	4/4	2/5	13/13	11/11	5/9	8/8	
	12 (P2)					m-kresol (1mg/mL)	0/6	1/6	0/4	1/5	1/13	0/11	1/9	0/8	
	13 (P3)					fenol (3mg/mL)	0/6	0/6	1/4	0/6	0/13	0/11	0/9	0/8 (++)	
	14 (P4)					fenol (1mg/mL)	0/6	0/6	0/2	0/6	0/13	0/11	0/9	0/9	
	15 (P5)					Benzil alkohol (3mg/mL)	0/6	1/6	0/4	0/6	1/13	1/11	1/9	3/7 (++)	
	16 (P6)					Benzil alkohol (3mg/mL)	0/6	1/6	0/4	1/5	3/13	2/11	1/9	1/7	

(20)	RI Permohonan Paten	(11)	No Pengumuman : 2025/02229	(13)	A
(19)	ID				
(51)	I.P.C : G 06T 9/00,H 04N 19/186,H 04N 19/105				
(21)	No. Permohonan Paten : P00202306445	(71)	Nama dan Alamat yang Mengajukan Permohonan Paten : GUANGDONG OPPO MOBILE TELECOMMUNICATIONS CORP., LTD. No. 18, Haibin Road, Wusha, Chang'an Dongguan, Guangdong 523860 China		
(22)	Tanggal Penerimaan Permohonan Paten : 22 Desember 2020				
(30)	Data Prioritas : (31) Nomor (32) Tanggal (33) Negara	(72)	Nama Inventor : YUAN, Hui,CN WANG, Xiaohui,CN WANG, Lu,CN LIU, Qi,CN LI, Ming,CN		
(43)	Tanggal Pengumuman Paten : 27 Februari 2025	(74)	Nama dan Alamat Konsultan Paten : Emirsyah Dinar Gedung Graha Pratama Lantai 15 Jalan MT. Haryono Kavling 15		
(54)	Judul Invensi :	METODE PENYANDIAN DAN METODE PENGAWASANDIAN TITIK TITIK, DAN ENKODER DAN DEKODER			
(57)	Abstrak :				

Disediakan adalah metode penyandian dan metode pengawasandian awan titik, dan enkoder dan dekoder. Metode penyandian meliputi: memproses informasi atribut titik target dalam awan titik, sehingga memperoleh residual informasi atribut titik target yang diprediksi; mengkuantisasi residual yang diprediksi berdasarkan bobot titik target yang terkuantisasi dan langkah titik target yang terkuantisasi, sehingga residual terkuantisasi informasi atribut titik target, di mana bobot terkuantisasi titik target adalah bobot yang digunakan ketika pembobotan langkah titik target yang terkuantisasi; dan menyandikan residual terkuantisasi, sehingga memperoleh aliran kode. Dengan cara solusi yang disediakan dalam aplikasi ini, keakuratan prediksi dapat ditingkatkan dengan cara memasukkan bobot terkuantisasi titik target, yaitu, langkah titik target yang terkuantisasi dikoreksi berdasarkan bobot terkuantisasi titik target.



GAMBAR 4

(20) RI Permohonan Paten

(19) ID

(11) No Pengumuman : 2025/02157

(13) A

(51) I.P.C : G 06F 18/2413,G 06F 18/23,G 06N 3/02

(21) No. Permohonan Paten : P00202405425

(22) Tanggal Penerimaan Permohonan Paten :
12 Desember 2022

(30) Data Prioritas :

(31) Nomor	(32) Tanggal	(33) Negara
10202113982Y	16 Desember 2021	SG

(43) Tanggal Pengumuman Paten :
27 Februari 2025

(71) Nama dan Alamat yang Mengajukan Permohonan Paten :

GRABTAXI HOLDINGS PTE. LTD.
3 Media Close, #01-03/06 Singapore 138498 Singapore

(72) Nama Inventor :

GLIGA, Bogdan,RO
MARGIN, Adrian Ioan,RO

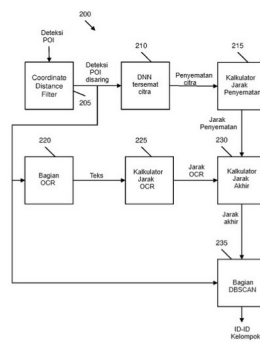
(74) Nama dan Alamat Konsultan Paten :

Emirsyah Dinar
Gedung Graha Pratama Lantai 15 Jalan MT. Haryono
Kavling 15

(54) Judul METODE DAN PERANGKAT UNTUK DETEKSI POINT OF INTEREST (POI) MENGGUNAKAN
Invensi : PENYEMATAN GAMBAR

(57) Abstrak :

Aspek-aspek yang berkaitan dengan suatu metode pengelompokan deteksi point of view (POI) dengan menggunakan penyematan citra, metode tersebut meliputi memperoleh, dengan menggunakan jaringan saraf, penyematan citra dari deteksi POI termasuk bagian dari satu atau lebih citra yang ditangkap di area seluas peta, di mana sekurang-kurangnya satu POI terdeteksi, menghitung jarak penyematan antara penyematan citra yang diperoleh, dan mengenali teks yang termasuk dalam deteksi POI. Metode ini selanjutnya meliputi penghitungan jarak pengenalan karakter optik (OCR) antara teks yang dikenali, penghitungan jarak akhir antara deteksi POI, berdasarkan jarak penyematan yang dihitung dan jarak OCR yang dihitung, dan pengelompokan deteksi POI, berdasarkan perhitungan jarak akhir.



Gambar 2

(20)	RI Permohonan Paten		(11)	No Pengumuman : 2025/02046	(13) A
(19)	ID				
(51)	I.P.C : A 61K 31/20,A 61K 9/20				
(21)	No. Permohonan Paten : P00202404033		(71)	Nama dan Alamat yang Mengajukan Permohonan Paten :	
(22)	Tanggal Penerimaan Permohonan Paten : 12 September 2022			SYNTHON B.V. Microweg 22, 6545 CM Nijmegen Netherlands	
(30)	Data Prioritas :		(72)	Nama Inventor :	
(31) Nomor	(32) Tanggal	(33) Negara		VIVANCOS MARTINEZ, Marta,ES ALVAREZ FERNANDEZ, Lisardo,ES KUMAR, Rohit,IN	
21196350.9	13 September 2021	EP			
(43)	Tanggal Pengumuman Paten : 26 Februari 2025		(74)	Nama dan Alamat Konsultan Paten :	
				Marolita Setiati PT SPRUSON FERGUSON INDONESIA, Graha Paramita 3B Floor Zona D Jl. Denpasar Raya Blok D2 Kav.8 Kuningan	
(54)	Judul Invensi :	KOMPOSISI FARMASI ASAM BEMPEDOAT			
(57)	Abstrak : Invensi yang disajikan ini terkait dengan komposisi farmasi yang mencakup asam Bempedoat dan proses penyiapannya.				

(20) RI Permohonan Paten

(19) ID

(11) No Pengumuman : 2025/02058

(13) A

(51) I.P.C : H 01M 10/42,H 01M 10/04

(21) No. Permohonan Paten : P00202404223

(22) Tanggal Penerimaan Permohonan Paten :
18 November 2022

(30) Data Prioritas :

(31) Nomor	(32) Tanggal	(33) Negara
10-2021-0160355	19 November 2021	KR

(43) Tanggal Pengumuman Paten :
26 Februari 2025

(71) Nama dan Alamat yang Mengajukan Permohonan Paten :

LG ENERGY SOLUTION, LTD.
Tower1 108, Yeoui-daero Yeongdeungpo-gu Seoul
07335 Republic of Korea

(72) Nama Inventor :

PARK, Inbok,KR
YANG, Donghyeong,KR
WOO, Jae young,KR

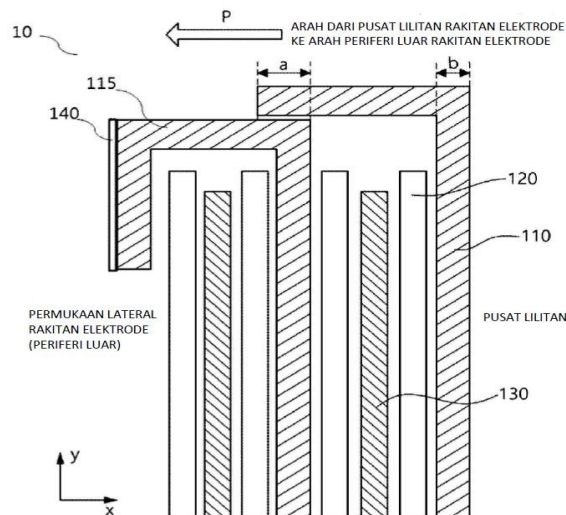
(74) Nama dan Alamat Konsultan Paten :

Dr., Inda Citraninda Noerhadi S.S.,M.A.,
Biro Oktroi Roosseno Kantor Taman A-9 Unit C1 & C2
Jalan DR. Ide Anak Agung Gde Agung

(54) Judul RAKITAN ELEKTRODE DAN BATERAI SEKUNDER YANG MENCAKUP RAKITAN ELEKTRODE
Invensi : TERSEBUT

(57) Abstrak :

Invensi ini berhubungan dengan suatu rakitan elektrode yang dibuat dengan menumpuk dan melilitkan elektrode pertama, pemisah, dan elektrode kedua, dimana elektrode pertama meliputi pengumpul arus, dan lapisan bahan aktif elektrode yang disediakan pada pengumpul arus, dimana bagian tepi pengumpul arus yang disediakan pada satu ujung sumbu lilitan rakitan elektrode meliputi bagian yang tidak disalut dimana tidak disediakan lapisan bahan aktif elektrode, dan dimana bagian yang tidak disalut dari elektrode pertama ditekuk satu kali atau lebih pada arah dari pusat lilitan rakitan elektrode ke arah periferi luar rakitan elektrode.



GAMBAR 3

(20) RI Permohonan Paten
 (19) ID (11) No Pengumuman : 2025/02035 (13) A

(51) I.P.C : C 22B 23/02,H 01M 4/525,H 01M 4/505

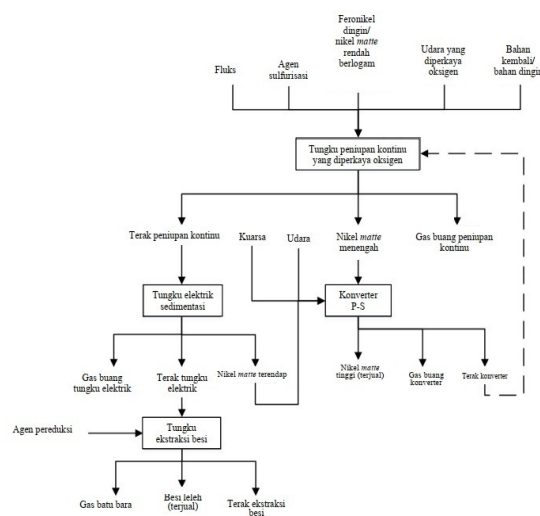
(21) No. Permohonan Paten : P00202308409
 (22) Tanggal Penerimaan Permohonan Paten : 04 September 2023
 (30) Data Prioritas :
 (31) Nomor (32) Tanggal (33) Negara
 2023101795931 22 Februari 2023 CN
 (43) Tanggal Pengumuman Paten : 25 Februari 2025

(71) Nama dan Alamat yang Mengajukan Permohonan Paten :
 ZHEJIANG HUAYOU COBALT CO., LTD
 No. 18 Wuzhen E. Rd. The Economic Development Zone of Tongxiang City, Zhejiang Province, 314500 China
 (72) Nama Inventor :
 TANG, Xulong,CN
 LI, Jianhui,CN
 SHI, Runze,CN
 LIU, Kaihua,CN
 (74) Nama dan Alamat Konsultan Paten :
 Maria Carola D Monintja S.H.,M.H.
 Wisma 46 Lt. 48 Jl. Jend. Sudirman Kav. 1

(54) Judul Invensi : METODE UNTUK MEMPRODUKSI NIKEL MATTE TINGGI DAN BESI LELEH DARI FERONIKEL

(57) Abstrak :

Pengungkapan ini mengungkapkan metode untuk memproduksi nikel matte tinggi dan besi leleh dari feronikel, yang menggunakan proses "peniupan kontinu yang diperkaya oksigen + peniupan mendalam dengan konverter P-S + ekstraksi besi dari terak panas", dimana bahan dingin berupa nikel matte rendah dan/atau feronikel digunakan sebagai bahan baku, peniupan kontinu yang diperkaya oksigen dilakukan dengan tungku konversi kontinu untuk memproduksi nikel matte menengah dan terak peniupan kontinu, kemudian nikel matte menengah diangkat ke dalam konverter P-S untuk peniupan mendalam untuk memperoleh nikel matte tinggi, dan terak peniupan kontinu mengendap dan kemudian mengalami reduksi dan ekstraksi besi untuk memperoleh besi leleh.

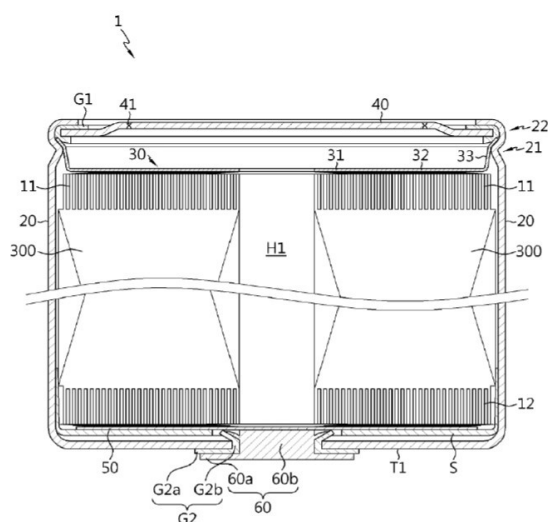


Gambar 1

(20)	RI Permohonan Paten		
(19)	ID	(11) No Pengumuman : 2025/02072	(13) A
(51)	I.P.C : H 01M 50/559,H 01M 50/538,H 01M 10/04		
(21)	No. Permohonan Paten : P00202404505		(71) Nama dan Alamat yang Mengajukan Permohonan Paten :
(22)	Tanggal Penerimaan Permohonan Paten : 21 Oktober 2022		LG ENERGY SOLUTION, LTD. Tower1, 108, Yeoui-daero, Yeongdeungpo-gu, Seoul 07335 Republic of Korea
(30)	Data Prioritas :		(72) Nama Inventor :
(31) Nomor	(32) Tanggal	(33) Negara	LIM, Jae-Won,KR CHOI, Su-Ji,KR
10-2021-0142188	22 Oktober 2021	KR	(74) Nama dan Alamat Konsultan Paten :
(43) Tanggal Pengumuman Paten : 26 Februari 2025			Dr., Inda Citraninda Noerhadi S.S.,M.A., Biro Oktroi Roosseno Kantor Taman A-9 Unit C1 & C2 Jalan DR. Ide Anak Agung Gde Agung
(54)	Judul	BATERAI SILINDRIS, DAN PAKET BATERAI SERTA KENDARAAN YANG MELIPUTI PAKET BATERAI	
	Invensi :	TERSEBUT	

(57) **Abstrak :**

Invensi ini mengungkapkan suatu baterai silindris, yang meliputi rakitan elektrode; rumah baterai yang dikonfigurasi untuk memuat rakitan elektrode melalui bagian terbuka; pelat pengumpul arus pertama yang memiliki bagian penopang yang ditempatkan pada rakitan elektrode, sedikitnya satu bagian penggandeng tab pertama yang membentang dari bagian penopang, dan sedikitnya satu bagian penggandeng rumah pertama yang membentang dari ujung bagian penggandeng tab pertama, pelat pengumpul arus pertama tersebut ditempatkan di dalam rumah baterai; pelat pengumpul arus kedua yang memiliki bagian pinggiran yang ditempatkan pada rakitan elektrode, bagian penggandeng tab kedua yang membentang ke arah dalam dari bagian pinggiran, dan bagian penggandeng terminal yang diberi jarak terpisah dari bagian penggandeng tab kedua; pelat penutup yang dikonfigurasi untuk menyegel bagian terbuka dari rumah baterai; dan terminal baterai yang digandengkan dengan bagian penggandeng terminal.

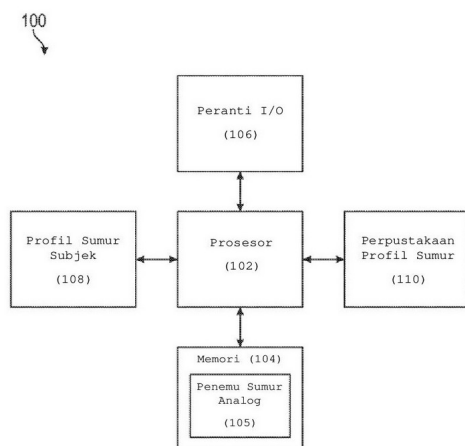


GAMBAR 5

(20)	RI Permohonan Paten	(11)	No Pengumuman : 2025/02043	(13)	A
(19)	ID				
(51)	I.P.C : E 21B 41/00				
(21)	No. Permohonan Paten : P00202403915	(71)	Nama dan Alamat yang Mengajukan Permohonan Paten :		
(22)	Tanggal Penerimaan Permohonan Paten : 01 November 2022		BP CORPORATION NORTH AMERICA INC. 501 Westlake Park Boulevard, Houston, Texas 77079 United States of America		
(30)	Data Prioritas :	(72)	Nama Inventor :		
(31) Nomor	(32) Tanggal	(33) Negara	O'NEILL, Adrian,GB DENNY, Casey,US EADE, Jeremy,US CHU, Chunlei,CN		
63/275,276	03 November 2021	US			
(43)	Tanggal Pengumuman Paten : 26 Februari 2025	(74)	Nama dan Alamat Konsultan Paten :		
			Marolita Setiati PT SPRUSON FERGUSON INDONESIA, Graha Paramita 3B Floor Zona D Jl. Denpasar Raya Blok D2 Kav.8 Kuningan		

(54) **Judul** METODE DAN PERALATAN UNTUK MENGIDENTIFIKASI SUMUR ANALOG
Invensi :

(57) **Abstrak :**
 Suatu metode untuk merencanakan sumur subjek meliputi menerima profil sumur untuk sumur subjek, profil sumur yang mencakup sejumlah set atribut, yang masing-masing sesuai dengan salah satu dari sejumlah kedalaman sumur subjek; mengategorikan masing-masing set atribut sebagai berada di zona pertama atau di zona kedua untuk menghasilkan profil sumur berputar, dimana profil sumur berputar tersebut meliputi sejumlah set atribut di zona pertama dan sejumlah set atribut di zona kedua; membandingkan profil sumur berputar dari sumur subjek dengan kepustakaan profil sumur; mengidentifikasi, berdasarkan pada perbandingan, sumur analog dari kepustakaan, dimana perbedaan antara profil sumur analog dan profil sumur berputar kurang dari ambang batas; dan menyediakan indikasi sumur analog yang diidentifikasi.



GAMBAR 1

(20) RI Permohonan Paten

(19) ID

(11) No Pengumuman : 2025/02084

(13) A

(51) I.P.C : H 01M 4/90,H 01M 4/86,H 01M 12/08,H 01M 12/02

(21) No. Permohonan Paten : P00202403461

(22) Tanggal Penerimaan Permohonan Paten :
10 November 2022

(30) Data Prioritas :

(31) Nomor	(32) Tanggal	(33) Negara
63/278,046	10 November 2021	US
18/053,882	09 November 2022	US

(43) Tanggal Pengumuman Paten :
26 Februari 2025

(71) Nama dan Alamat yang Mengajukan Permohonan Paten :

ENERVENUE, INC
47621 Westinghouse Drive, Fremont, California 94539
United States of America

(72) Nama Inventor :

KENNEY, Michael J.,US
ZHU, Jingyi,CN
ZU, Ge,US
WU, Yingying,CN
KESHAVARZ, Majid,US

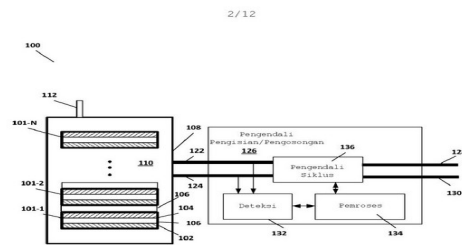
(74) Nama dan Alamat Konsultan Paten :

Marolita Setiati
PT SPRUSON FERGUSON INDONESIA, Graha
Paramita 3B Floor Zona D Jl. Denpasar Raya Blok D2 Kav.8
Kuningan

(54) Judul
Invensi : METODE UNTUK MENGOPERASIKAN BATERAI HIDROGEN LOGAM

(57) Abstrak :

Suatu metode untuk mengoperasikan baterai hidrogen logam meliputi memantau indikator degenerasi baterai hidrogen logam selama siklus pengosongan dan pengisian normal; menentukan apakah efisiensi energi baterai hidrogen logam selama siklus pengosongan dan pengisian normal itu rusak berdasarkan pada indikator; dan sebagai respons terhadap penentuan bahwa baterai hidrogen logam selama siklus pengosongan dan pengisian normal itu rusak karena oksidasi, maka meregenerasi baterai hidrogen logam.

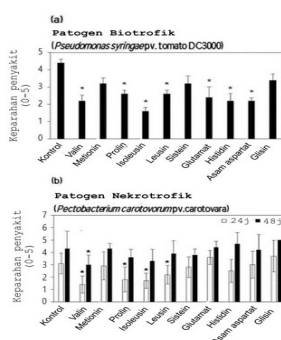


GAMBAR 1B

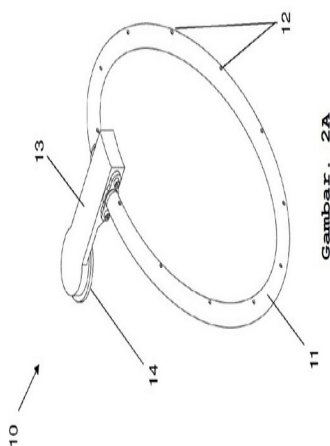
(20)	RI Permohonan Paten	(11)	No Pengumuman : 2025/02212	(13)	A
(19)	ID				
(51)	I.P.C : A 01N 37/46,A 01N 37/46				
(21)	No. Permohonan Paten : P00202405930		(71)	Nama dan Alamat yang Mengajukan Permohonan Paten :	
(22)	Tanggal Penerimaan Permohonan Paten : 22 Desember 2022			CJ CHEILJEDANG CORPORATION 330, Dongho-ro, Jung-gu, Seoul 04560 Republic of Korea	
(30)	Data Prioritas :		(72)	Nama Inventor :	
(31) Nomor	(32) Tanggal	(33) Negara		Gun Chul SONG,KR Yeo Hong YUN,KR Mi Rong LEE,KR Ju Yeon SON,KR	
10-2021-0185259	22 Desember 2021	KR			
(43)	Tanggal Pengumuman Paten : 27 Februari 2025		(74)	Nama dan Alamat Konsultan Paten :	
				Budi Rahmat S.H., Menara Era 9th Floor No. 5, JL. Senen Raya, No. 135-137, Senen, Jakarta Pusat	

(54) **Judul** : KOMPOSISI UNTUK MENINGKATKAN KETAHANAN TERHADAP PENYAKIT PADA TANAMAN
Invensi :

(57) **Abstrak :**
 Disediakan komposisi yang mengandung asam amino untuk meningkatkan ketahanan terhadap penyakit pada tanaman, metode untuk meningkatkan ketahanan terhadap penyakit pada tanaman yang menggunakan komposisi tersebut, metode untuk mencegah atau mengobati penyakit tanaman, penggunaan dalam meningkatkan ketahanan terhadap penyakit pada tanaman, penggunaan dalam mencegah atau mengobati penyakit pada tanaman, komposisi yang mengandung asam amino untuk mengontrol penyakit pada tanaman, metode untuk mengontrol penyakit pada tanaman menggunakan komposisi tersebut, dan penggunaan dalam mengontrol penyakit pada tanaman.

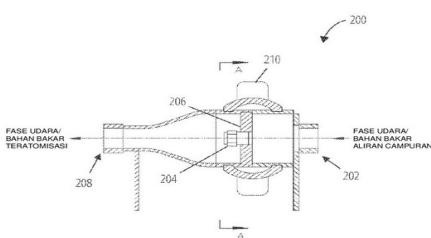


(20)	RI Permohonan Paten				
(19)	ID	(11)	No Pengumuman : 2025/02048		
(13)	A				
(51)	I.P.C : E 21B 43/12,E 21B 34/08				
(21)	No. Permohonan Paten : P00202401500		(71)	Nama dan Alamat yang Mengajukan Permohonan Paten :	
(22)	Tanggal Penerimaan Permohonan Paten : 13 Mei 2022		SWELLFIX UK LIMITED Vanguard House Unit 1 Kingshill Commercial Park Westhill Aberdeenshire AB32 6FQ United Kingdom		
(30)	Data Prioritas :		(72)	Nama Inventor :	
(31) Nomor	(32) Tanggal	(33) Negara	VOLL, Benn,NO ANDERSON, James,GB ABBOTT, Jonathan,GB JIANG, Li,US		
PCT/ EP2021/072427	11 Agustus 2021	EP			
(43)	Tanggal Pengumuman Paten : 26 Februari 2025		(74)	Nama dan Alamat Konsultan Paten :	
			Kusno Hadi Kuncoro S.Si BATAVIA PATENTSERVIS ASIA, Kartika Chandra Office Tower, 4th Floor, Suite 409, Jl. Gatot Subroto Kav. 18-20, Setiabudi, Jakarta Selatan		
(54)	Judul Invensi :		SISTEM LUBANG ASUPAN FLUIDA		
(57)	Abstrak :				
<p>Suatu sistem lubang asup fluida diungkapkan untuk digunakan dengan suatu alat kontrol aliran yang mengontrol aliran fluida ke dalam suatu tabung. Sistem lubang asup fluida mencakup suatu manifold yang dikonfigurasi untuk membatasi suatu tabung yang meliputi suatu alat kontrol aliran, manifold tersebut mencakup sejumlah lubang saluran masuk yang diatur secara melingkar untuk menerima suatu fluida ke dalam manifold. Sistem ini mencakup saluran keluar fluida yang diatur dalam komunikasi dengan alat kontrol aliran untuk, dalam penggunaannya, mengkomunikasikan fluida dari manifold ke alat kontrol aliran.</p>					



(20)	RI Permohonan Paten			
(19)	ID	(11)	No Pengumuman : 2025/02061	
(13)	A			
(51)	I.P.C : C 06B 47/14,C 06B 23/00,C 06D 5/00,F 42D 1/24,F 42D 1/10			
(21)	No. Permohonan Paten : P00202402461		(71)	Nama dan Alamat yang Mengajukan Permohonan Paten : DYNO NOBEL INC. 6440 South Millrock Drive, Suite 150, Salt Lake City, Utah 84121 United States of America
(22)	Tanggal Penerimaan Permohonan Paten : 12 Agustus 2022		(72)	Nama Inventor : HALANDER, John,US NELSON, Casey L.,US BEAGLEY, Jeremiah R.,US KOME, Cornelis,US
(30)	Data Prioritas :		(74)	Nama dan Alamat Konsultan Paten : Marolita Setiati PT SPRUSON FERGUSON INDONESIA, Graha Paramita 3B Floor Zona D Jl. Denpasar Raya Blok D2 Kav.8 Kuningan
(31) Nomor	(32) Tanggal	(33) Negara		
63/237,079	25 Agustus 2021	US		
63/364,014	02 Mei 2022	US		
(43)	Tanggal Pengumuman Paten : 26 Februari 2025			
(54)	Judul	BAHAN PELEDAK EMULSI YANG DIBERI GAS SECARA MEKANIS DAN METODE SERTA SISTEM		
	Invensi :	TERKAIT		
(57)	Abstrak :			

Invensi ini mengungkapkan suatu bahan peledak emulsi dengan gelembung gas yang tahan terhadap migrasi atau penggabungan ke dalam lubang bor. Emulsi tersebut dapat disensitisasi dengan memasukkan gelembung gas secara mekanis ke dalam emulsi. Pemberian gas dapat dilakukan pada beberapa titik manapun dari pembentukan awal emulsi hingga penyaluran emulsi ke dalam lubang bor. Ketahanan terhadap migrasi dan penggabungan gelembung gas dapat dicapai dengan homogenisasi, tanpa memerlukan zat penstabil gelembung.



Gambar 2A

(20) RI Permohonan Paten

(19) ID

(11) No Pengumuman : 2025/02115

(13) A

(51) I.P.C : F 16J 15/02,H 01M 50/593,H 01M 50/538,H 01M 50/213,H 01M 50/186,H 01M 50/167,H 01M 50/152,H 01M 50/107,H 01M 10/04

(21) No. Permohonan Paten : P00202405671

(22) Tanggal Penerimaan Permohonan Paten :
20 Januari 2023

(30) Data Prioritas :

(31) Nomor	(32) Tanggal	(33) Negara
10-2022-0014957	04 Februari 2022	KR
10-2022-0088960	19 Juli 2022	KR

(43) Tanggal Pengumuman Paten :
27 Februari 2025

(71) Nama dan Alamat yang Mengajukan Permohonan Paten :

LG ENERGY SOLUTION, LTD.
Tower1, 108, Yeoui-daero, Yeongdeungpo-gu, Seoul
07335 Republic of Korea

(72) Nama Inventor :

JO, Min-Ki,KR KANG, Bo-Hyun,KR

KO, Kwang-Hun,KR KIM, Do-Gyun,KR

CHOI, Su-Ji,KR HWANGBO, Kwang-Su,KR

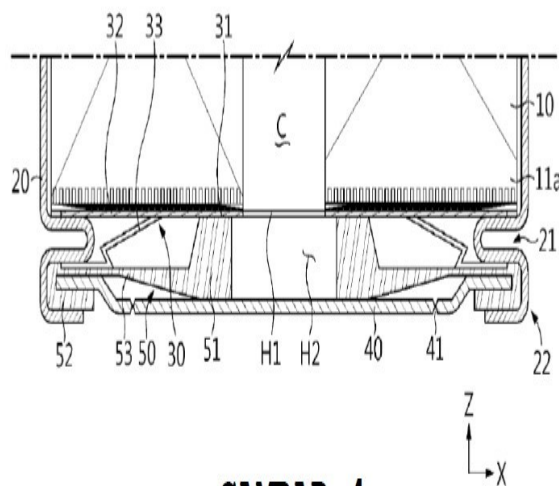
(74) Nama dan Alamat Konsultan Paten :

Dr., Inda Citraninda Noerhadi S.S.,M.A.,
Biro Oktroi Roosseno Kantor Taman A-9 Unit C1 & C2
Jalan DR. Ide Anak Agung Gde Agung

(54) Judul Invensi : BATERAI, DAN PAKET BATERAI SERTA KENDARAAN YANG MELIPUTI PAKET BATERAI TERSEBUT

(57) Abstrak :

Invensi ini mengungkapkan suatu baterai, yang meliputi rakitan elektrode yang memiliki bagian yang tidak dilapisi pertama dan bagian yang tidak dilapisi kedua; rumah yang memiliki bagian terbuka yang dibentuk pada satu sisi dan dikonfigurasi untuk mengakomodasi rakitan elektrode melalui bagian terbuka; pengumpul arus pertama yang dipasangkan dengan bagian yang tidak dilapisi pertama dan ditempatkan di dalam rumah; penutup yang dikonfigurasi untuk menutup bagian terbuka; dan rakitan pengatur jarak yang memiliki bagian pengatur jarak yang disisipkan di antara pengumpul arus pertama dan penutup dan dikonfigurasi untuk mencegah pergerakan rakitan elektrode, bagian gasket yang disisipkan di antara rumah dan penutup dan dikonfigurasi untuk menyegel celah di antara penutup dan rumah, dan bagian koneksi yang dikonfigurasi untuk mengoneksikan bagian pengatur jarak dan bagian gasket dan untuk memutar bagian pengatur jarak ketika suatu gaya yang melebihi nilai kriteria diterapkan pada arah dari bagian gasket ke bagian pengatur jarak.



GAMBAR 4

(20) RI Permohonan Paten

(19) ID

(11) No Pengumuman : 2025/02049

(13) A

(51) I.P.C : H 05B 6/36,H 05B 6/10

(21) No. Permohonan Paten : P00202401775

(22) Tanggal Penerimaan Permohonan Paten :
01 September 2022

(30) Data Prioritas :

(31) Nomor	(32) Tanggal	(33) Negara
2021-142296	01 September 2021	JP

(43) Tanggal Pengumuman Paten :
26 Februari 2025

(71) Nama dan Alamat yang Mengajukan Permohonan Paten :

NIPPON STEEL CORPORATION
6-1, Marunouchi 2-chome, Chiyoda-ku, Tokyo 100-8071
Japan

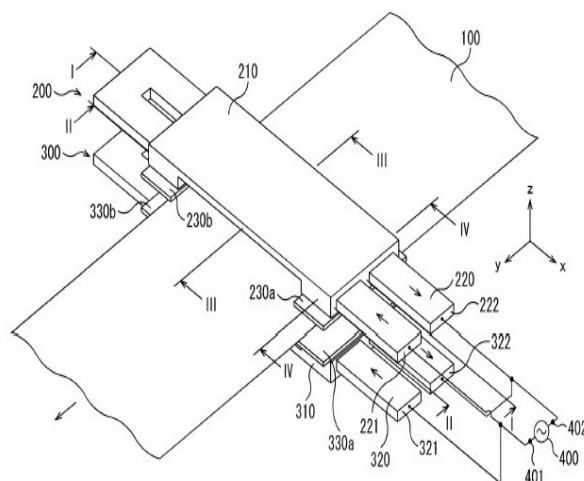
(72) Nama Inventor :
UMETSU, Kenji,JP
UEKI, Tsutomu,JP

(74) Nama dan Alamat Konsultan Paten :
Ir. Migni Myriasandra Noerhadi MIP. MSEL.
PT. BIRO OKTROI ROOSSENO Kantor Taman A-9, Unit
A6 & A7 Jl. Dr. Ide Anak Agung Gde Agung (Mega
Kuningan) Jakarta 12950, INDONESIA

(54) Judul
Invensi : ALAT PEMANAS INDUKSI FLUKS MELINTANG

(57) Abstrak :

Invensi ini berhubungan dengan kumparan (220, 320) yang disusun berturut-turut pada sisi depan dan sisi belakang bidang pengangkutan yang direncanakan (CP). Inti bukan tepi (211, 311) dan inti tepi (212-213, 312-313) disusun sehubungan dengan kumparan (220, 320). Inti bukan tepi (211, 311) disebut sebagai inti berbentuk T, dan disusun pada daerah pusat pada arah sumbu x. Dua inti tepi (212-213, 312-313) disebut sebagai inti berbentuk E, dan disusun pada kedua sisi pada arah sumbu x dari inti bukan tepi (211, 311), masing-masing. Interval antara bagian kaki sisi hulu (2122, 3122) dan bagian kaki sisi hilir (2123, 3123) yang disediakan pada inti tepi (212, 313) dan bidang pengangkutan yang direncanakan (CP), lebih pendek daripada interval antara bagian-bagian dari inti bukan tepi (211, 311) kecuali bagian kaki tengahnya (2111, 3111) dan bidang pengangkutan yang direncanakan (CP).



GAMBAR 1

(20)	RI Permohonan Paten		
(19)	ID	(11) No Pengumuman : 2025/02123	(13) A
(51)	I.P.C : C 11D 1/94,C 11D 1/92,C 11D 1/90,C 11D 1/83,C 11D 1/75,C 11D 3/37,C 11D 1/29,C 11D 1/22,C 11D 3/20,C 11D 1/14,C 11D 1/06,C 11D 17/04,C 11D 11/00		
(21)	No. Permohonan Paten : P00202401355	(71)	Nama dan Alamat yang Mengajukan Permohonan Paten : UNILEVER IP HOLDINGS B.V. Weena 455 3013 AL Rotterdam Netherlands
(22)	Tanggal Penerimaan Permohonan Paten : 25 Agustus 2022	(72)	Nama Inventor : KALATHIL, Ramitha,IN CARSWELL, Robert John,GB
(30)	Data Prioritas :	(74)	Nama dan Alamat Konsultan Paten : Dr., Inda Citraninda Noerhadi S.S.,M.A., Biro Oktroi Roosseno Kantor Taman A-9 Unit C1 & C2 Jalan DR. Ide Anak Agung Gde Agung
(31) Nomor	(32) Tanggal	(33) Negara	
21193359.3	26 Agustus 2021	EP	
(43)	Tanggal Pengumuman Paten : 27 Februari 2025		
(54)	Judul Invensi :	KOMPOSISI PEMBERSIH KONSENTRAT	
(57)	Abstrak : Invensi ini berada dalam bidang komposisi pembersih. Invensi berhubungan dengan suatu komposisi pembersih cair konsentrat untuk membentuk detergen cair dengan pengenceran dalam air yang mencakup: 10 sampai 50 %berat surfaktan anionik yang dipilih dari alkil sulfat, alkil eter sulfat, alkil benzena sulfonat dan kombinasinya; 1 sampai 10 %berat surfaktan amfoterik; 1 sampai 20 %berat ramnolipid; 1 sampai 10 %berat hidrotrop; dan 0,1 sampai 15 %berat garam anorganik larut dalam air, dimana komposisi memiliki viskositas dalam kisaran 300 sampai 800 mPa.detik dan apabila diencerkan dalam air dalam rasio 1:4 berdasarkan berat memiliki viskositas sedikitnya 1000 pada laju geser 20 detik-1, 25°C, dan dimana pH komposisi dalam kisaran dari 4 sampai 7, dimana rasio ramnolipid terhadap hidrotrop berada dalam kisaran dari 1:1 sampai 6:1 berdasarkan berat.		

(20) RI Permohonan Paten

(19) ID

(11) No Pengumuman : 2025/02111

(13) A

(51) I.P.C : G 01N 33/569

(21) No. Permohonan Paten : P00202402763

(22) Tanggal Penerimaan Permohonan Paten :
09 September 2022

(30) Data Prioritas :

(31) Nomor	(32) Tanggal	(33) Negara
21196157.8	10 September 2021	EP

(43) Tanggal Pengumuman Paten :
27 Februari 2025

(71) Nama dan Alamat yang Mengajukan Permohonan Paten :

TAKEDA VACCINES, INC.
75 Sidney Street, Cambridge, Massachusetts 02139
United States of America

(72) Nama Inventor :

LUY, Betty Elena, CA
HWA, Shi Hsia, MY
ERB, Steven Michael, US
LIVENGOOD, Jill A., US
THOMSON, Andrew Montgomery, GB

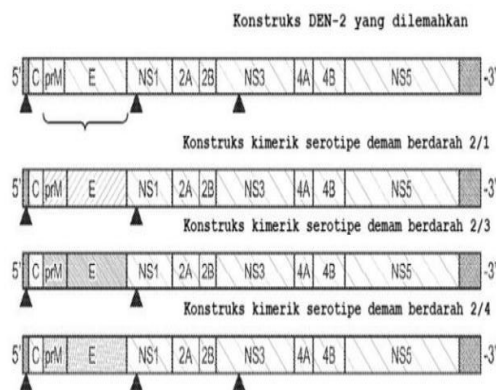
(74) Nama dan Alamat Konsultan Paten :

Marolita Setiati
PT SPRUSON FERGUSON INDONESIA, Graha
Paramita 3B Floor Zona D Jl. Denpasar Raya Blok D2 Kav.8
Kuningan

(54) Judul
Invensi : PENETAPAN KADAR IMUNOFOKUS UNTUK MENENTUKAN TITER VIRUS DENGUE

(57) Abstrak :

Invensi ini menyediakan penetapan kadar imunofokus yang lebih baik untuk menentukan titer virus dari virus dengue dan penggunaannya dalam pengendalian mutu vaksin berdasarkan virus dengue hidup yang dilemahkan atau dalam diagnosis sampel darah dari individu yang terinfeksi dengue.



GAMBAR 1

(20)	RI Permohonan Paten			(11)	No Pengumuman : 2025/02085	(13)	A
(19)	ID						
(51)	I.P.C : C 12N 15/52,C 12N 9/10,C 12P 19/26,C 12P 11/00						
(21)	No. Permohonan Paten : P00202403525			(71)	Nama dan Alamat yang Mengajukan Permohonan Paten :		
(22)	Tanggal Penerimaan Permohonan Paten : 29 September 2022				SANOFI 46 avenue de la Grande Armée 75017 PARIS France		
(30)	Data Prioritas :			(72)	Nama Inventor :		
(31) Nomor	(32) Tanggal	(33) Negara		DEPLACE, Aymeric,FR MONZA, Emanuele,IT PANIGADA, Davide,IT STEINMETZ, Anke,DE			
21306358.9	30 September 2021	EP					
(43)	Tanggal Pengumuman Paten : 26 Februari 2025			(74)	Nama dan Alamat Konsultan Paten :		
				Dr., Inda Citraninda Noerhadi S.S.,M.A., Biro Oktroi Roosseno Kantor Taman A-9 Unit C1 & C2 Jalan DR. Ide Anak Agung Gde Agung			
(54)	Judul	PENGUNAAN DAN METODE PENSULFASIAN SUATU SUBSTRAT DENGAN SUATU					
	Invensi :	ARILSULFOTRANSFERASE YANG TELAH DIMUTASIKAN					
(57)	Abstrak :						

Invensi ini berhubungan dengan penggunaan dan metode pengimplementasian suatu arilsulfotransferase yang telah dimutasi yang tidak terjadi secara alami yang meliputi (i) suatu substitusi asam amino pada sedikitnya satu posisi asam amino yang dipilih di antara posisi 6, 7, 8, 9, 11, 17, 20, 33, 62, 97, 138, 195, 236, 239, 244, 263, dan kombinasi daripadanya, dimana posisi tersebut adalah relatif terhadap sekuens asam amino dari arilsulfotransferase IV tikus dari SEQ ID NO: 1, dan (ii) suatu sekuens asam amino yang memiliki sedikitnya 60% keidentikan sekuens dengan sekuens asam amino SEQ ID NO: 1 untuk pensulfasian suatu substrat. Arilsulfotransferase yang telah dimutasi tersebut dapat memiliki suatu aktivitas sulfotransferase untuk pengubahan adenosin 3',5'-bisfosfat (PAP) menjadi 3'-fosfoadenosin-5'-fosfosulfat (PAPS) meningkat dibandingkan dengan enzim tipe liar.

(20)	RI Permohonan Paten		
(19)	ID	(11) No Pengumuman : 2025/02060	(13) A
(51)	I.P.C : A 23L 33/10,A 61K 31/439,A 61K 45/00,A 61P 3/00,A 61P 43/00		
(21)	No. Permohonan Paten : P00202404311		(71) Nama dan Alamat yang Mengajukan Permohonan Paten : OTSUKA PHARMACEUTICAL FACTORY, INC. 115, Aza Kuguhara, Tateiwa, Muya-cho, Naruto-shi, Tokushima 7728601 Japan
(22)	Tanggal Penerimaan Permohonan Paten : 19 Oktober 2022		(72) Nama Inventor : YAMAOKA, Ippei,JP
(30)	Data Prioritas :		(74) Nama dan Alamat Konsultan Paten : Gianna Larenta S.H. Gandaria 8 Lantai 3 Unit C Jalan Sultan Iskandar Muda (Arteri Pondok Indah) Jakarta Selatan
	(31) Nomor	(32) Tanggal	(33) Negara
	2021-171158	19 Oktober 2021	JP
(43)	Tanggal Pengumuman Paten : 26 Februari 2025		
(54)	Judul	KOMPOSISI YANG DIGUNAKAN UNTUK MENCEGAH ATAU MENEKAN SINDROM REFEEDING	
	Invensi :		
(57)	Abstrak : Invensi ini mengatasi masalah penyediaan komposisi yang digunakan dalam mencegah atau menekan sindrom refeeding. Disediakan sebagai sarana untuk memecahkan masalah tersebut adalah komposisi yang digunakan dalam mencegah atau menekan sindrom refeeding, komposisi yang mengandung penghambat mTOR.		

(20) RI Permohonan Paten

(19) ID

(11) No Pengumuman : 2025/01865

(13) A

(51) I.P.C : E 21B 43/00,F 03G 7/04,F 24T 10/30,F 24T 10/20,F 24T 10/10,F 24T 10/00

(21) No. Permohonan Paten : P00202402335

(22) Tanggal Penerimaan Permohonan Paten :
22 Juli 2022

(30) Data Prioritas :

(31) Nomor	(32) Tanggal	(33) Negara
63/244,195	14 September 2021	US

(43) Tanggal Pengumuman Paten :
24 Februari 2025

(71) Nama dan Alamat yang Mengajukan Permohonan Paten :

CHEVRON U.S.A. INC.
P.O. Box 6006, San Ramon, CA 94583-2324 United States America United States of America

(72) Nama Inventor :

ACUNA CESPEDES, Jorge, Arturo,US
AMBASTHA, Anil, Kumar,US
CO, Carla, Kathryn Dee,US

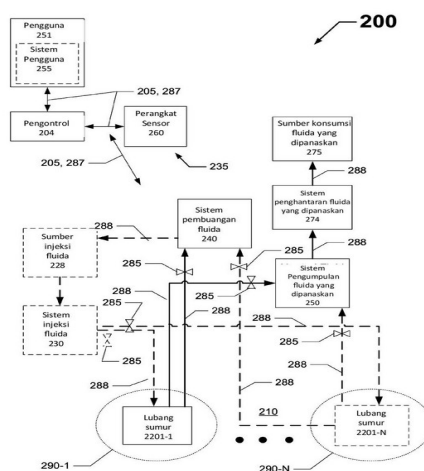
(74) Nama dan Alamat Konsultan Paten :

Marolita Setiati
PT SPRUSON FERGUSON INDONESIA, Graha
Paramita 3B Floor Zona D Jl. Denpasar Raya Blok D2 Kav.8
Kuningan

(54) Judul Invensi : PRODUKSI SUMBER DAYA GEOTERMAL PERMEABILITAS RENDAH

(57) Abstrak :

Metode untuk mengumpulkan fluida yang dipanaskan dari formasi patahan bawah tanah dapat meliputi pemindahan fluida yang memiliki fase cair dari formasi patahan bawah tanah melalui lubang sumur yang berada dalam komunikasi fluida dengan formasi patahan bawah tanah. Metode juga dapat meliputi pengumpulan fluida yang dipanaskan yang memiliki fase uap dari lubang sumur yang dikeluarkan dari matriks batuan dengan permeabilitas rendah dari formasi patahan bawah tanah. Metode juga dapat secara bebas pilih mencakup menginjeksikan fluida injeksi yang mempunyai fase cair ke dalam matriks batuan permeabilitas rendah dari formasi patahan bawah tanah melalui lubang sumur ketika parameter berada di luar kisaran nilai yang dapat diterima.



GAMBAR 2

(20) RI Permohonan Paten

(19) ID

(11) No Pengumuman : 2025/02117

(13) A

(51) I.P.C : G 01R 31/382,G 01R 19/165,H 01M 10/48,H 02J 7/00

(21) No. Permohonan Paten : P00202406011

(22) Tanggal Penerimaan Permohonan Paten :
29 Juni 2023

(30) Data Prioritas :

(31) Nomor	(32) Tanggal	(33) Negara
10-2022-0122260	27 September 2022	KR
10-2023-0006698	17 Januari 2023	KR

(43) Tanggal Pengumuman Paten :
27 Februari 2025

(71) Nama dan Alamat yang Mengajukan Permohonan Paten :

LG ENERGY SOLUTION, LTD.
Tower1 108, Yeoui-daero, Yeongdeungpo-gu, Seoul
07335 Republic of Korea

(72) Nama Inventor :

PARK, Jeong Seok,KR
SONG, Youngdoo,KR
HWANG, Yunseong,KR

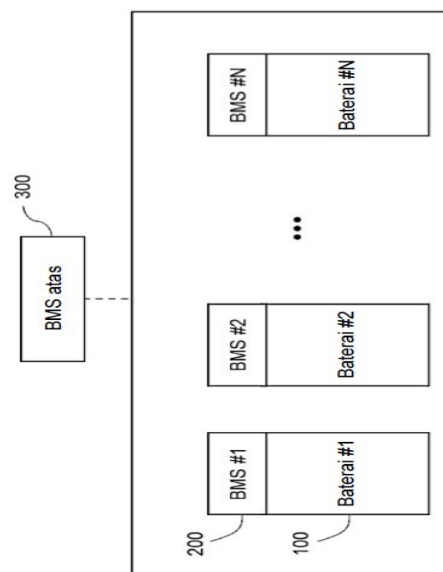
(74) Nama dan Alamat Konsultan Paten :

Dr., Inda Citraninda Noerhadi S.S.,M.A.,
Biro Oktroi Roosseno Kantor Taman A-9 Unit C1 & C2
Jalan DR. Ide Anak Agung Gde Agung

(54) Judul ALAT PENGELOLAAN BATERAI UNTUK BATERAI YANG MEMILIKI BAGIAN PLATEAU TEGANGAN,
Invensi : DAN METODE UNTUK MENGENDALIKANNYA

(57) Abstrak :

Menurut perwujudan invensi ini, peralatan pengelolaan baterai untuk mengelola dan mengontrol baterai yang dikoneksikan secara paralel dengan satu atau lebih baterai lain dapat meliputi sedikitnya satu prosesor; dan memori yang dikonfigurasi untuk menyimpan sedikitnya satu instruksi yang dieksekusi oleh prosesor yang berjumlah sedikitnya satu tersebut. Di sini, instruksi yang berjumlah sedikitnya satu meliputi instruksi untuk mendiagnosa apakah baterai abnormal atau tidak berdasarkan informasi keadaan baterai; dan instruksi untuk, pada baterai yang ditentukan berada dalam keadaan abnormal, mengontrol apakah harus melepaskan koneksi paralel di antara baterai dan satu atau lebih baterai lain berdasarkan apakah keadaan pengisian (SOC) baterai berada di dalam rentang SOC ambang batas yang ditentukan sebelumnya sebagai bagian mustahil estimasi SOC.



GAMBAR 3

(20) RI Permohonan Paten

(19) ID

(11) No Pengumuman : 2025/02120

(13) A

(51) I.P.C : A 61F 13/53,A 61F 13/15,A 61L 15/46,A 61L 15/42,A 61L 15/24,A 61L 15/22,A 61L 15/18,C 08K 3/04,C 08L 101/14

(21) No. Permohonan Paten : P00202404693

(22) Tanggal Penerimaan Permohonan Paten :
28 Oktober 2022

(30) Data Prioritas :

(31) Nomor (32) Tanggal (33) Negara
2021-178144 29 Oktober 2021 JP

(43) Tanggal Pengumuman Paten :
27 Februari 2025

(71) Nama dan Alamat yang Mengajukan Permohonan Paten :

SUMITOMO SEIKA CHEMICALS CO., LTD.
346-1, Miyanishi, Harima-cho, Kako-gun, Hyogo 6750145
Japan

(72) Nama Inventor :

YAMAMOTO, Tomoe,JP

(74) Nama dan Alamat Konsultan Paten :

Gianna Larenta S.H.
Gandaria 8 Lantai 3 Unit C Jalan Sultan Iskandar Muda
(Arteri Pondok Indah) Jakarta Selatan

(54) Judul KOMPOSISI RESIN PENYERAP AIR, ALAT PENYERAP, BARANG PENYERAP, DAN METODE UNTUK
Pemrosesan Pemisahan Partikel-Partikel Resin Penyerap Air dari Barang Penyerap

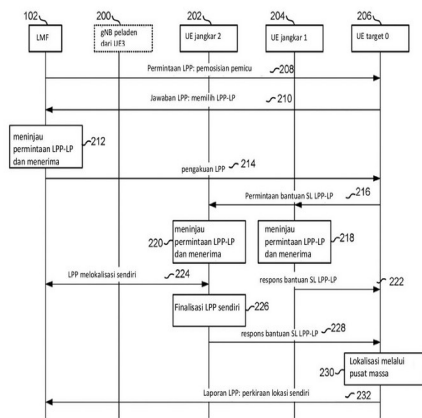
(57) Abstrak :

KOMPOSISI RESIN PENYERAP AIR, ALAT PENYERAP, BARANG PENYERAP, DAN METODE UNTUK PEMROSESAN PEMISAHAN PARTIKEL-PARTIKEL RESIN PENYERAP AIR DARI BARANG PENYERAP Disediakan suatu komposisi resin penyerap air yang mengandung partikel-partikel resin penyerap air dan karbon aktif. Ketika komposisi resin penyerap air digunakan dalam suatu barang penyerap, suatu gel dari komposisi resin penyerap air yang telah menyerap air secara stabil dalam suatu lingkungan selama penggunaan biasa (pemakaian) barang penyerap tersebut. Setelah barang penyerap digunakan, kekuatan gel dapat disesuaikan dengan kekuatan yang sesuai untuk pembuangan (operasi pemisahan gel) melalui pemrosesan dalam waktu lama dalam kondisi temperatur tinggi. Komposisi resin penyerap air mengandung partikel-partikel resin penyerap air dan karbon aktif yang ditempatkan pada permukaan dari partikel-partikel resin penyerap air. Partikel-partikel resin penyerap air mengalami suatu proses pengikatan silang permukaan, dan jumlah penyerapan larutan garam fisiologis dari partikel-partikel resin penyerap air adalah 30 hingga 80 g/g.

(20)	RI Permohonan Paten	(11)	No Pengumuman : 2025/01856	(13)	A
(19)	ID				
(51)	I.P.C : G 01S 5/02,H 04W 92/18,H 04W 76/14,H 04W 64/00				
(21)	No. Permohonan Paten : P00202403043	(71)	Nama dan Alamat yang Mengajukan Permohonan Paten : NOKIA TECHNOLOGIES OY Karakaari 7, 02610 Espoo Finland		
(22)	Tanggal Penerimaan Permohonan Paten : 13 September 2021	(72)	Nama Inventor : BARBU, Oana-Elena,RO KIILERICH PRATAS, Nuno Manuel,PT VEJLGAARD, Benny,DK		
(30)	Data Prioritas : (31) Nomor (32) Tanggal (33) Negara	(74)	Nama dan Alamat Konsultan Paten : Marolita Setiati PT SPRUSON FERGUSON INDONESIA, Graha Paramita 3B Floor Zona D Jl. Denpasar Raya Blok D2 Kav.8 Kuningan		
(43)	Tanggal Pengumuman Paten : 24 Februari 2025				

(54) **Judul**
Invensi : PEMOSISIAN PERANGKAT PENGGUNA BERDAYA RENDAH

(57) **Abstrak :**
Berbagai contoh perwujudan berhubungan dengan solusi untuk pemosisian perangkat berdaya rendah menggunakan rekan tautan samping. Perangkat pengguna target untuk prosedur pemosisian yang dibantu secara lokal dapat menerima peristiwa pemicu untuk memulai pemosisian perangkat pengguna target, peristiwa pemicu yang berasal dari fungsi manajemen lokasi sehubungan dengan prosedur pemosisian yang dibantu secara lokal. Perangkat pengguna target dapat mentransmisikan setidaknya satu permintaan bantuan pemosisian lokal ke satu atau lebih perangkat pengguna jangkar untuk prosedur pemosisian dengan bantuan lokal, setidaknya satu permintaan bantuan pemosisian lokal menunjukkan kebutuhan untuk prosedur pemosisian dengan bantuan lokal untuk pemosisian perangkat pengguna target. Perangkat, metode, dan program komputer diungkapkan.

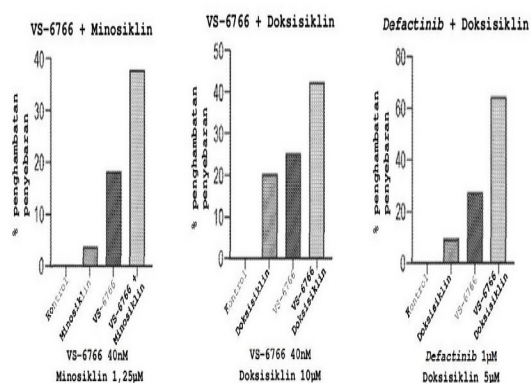


GAMBAR 2A

(20)	RI Permohonan Paten	(11)	No Pengumuman : 2025/02108	(13)	A
(19)	ID				
(51)	I.P.C : A 61K 31/506,A 61K 45/06,A 61P 35/00				
(21)	No. Permohonan Paten : P00202404723		(71) Nama dan Alamat yang Mengajukan Permohonan Paten :		
(22)	Tanggal Penerimaan Permohonan Paten : 02 November 2022		VERASTEM, INC. 117 Kendrick Street, Suite 500, Needham, Massachusetts 02494 United States of America		
(30)	Data Prioritas :		(72) Nama Inventor :		
(31) Nomor	(32) Tanggal	(33) Negara	STUGLIK, Brian M.,US KOUSTENIS, Andrew,US PACHTER, Jonathan A.,US COMA, Silvia,US		
63/274,745	02 November 2021	US			
(43)	Tanggal Pengumuman Paten : 27 Februari 2025		(74) Nama dan Alamat Konsultan Paten :		
			Marolita Setiati PT SPRUSON FERGUSON INDONESIA, Graha Paramita 3B Floor Zona D Jl. Denpasar Raya Blok D2 Kav.8 Kuningan		

(54) **Judul**
Invensi : METODE PENGOBATAN PERTUMBUHAN SEL TIDAK NORMAL

(57) **Abstrak :**
Pengungkapan ini menyajikan, sebagian, metode-metode untuk mengurangi keparahan dari atau mencegah toksisitas atau kejadian merugikan yang terkait dengan pemberian penghambat RAF/MEK ganda pada subjek, yang mencakup memberikan kepada subjek sejumlah efektif penghambat RAF/MEK ganda, sejumlah efektif zat antibiotik, dan secara opsional sejumlah kortikosteroid.



GAMBAR 1

(20) RI Permohonan Paten

(19) ID

(11) No Pengumuman : 2025/02116

(13) A

(51) I.P.C : A 61F 13/533,A 61F 13/53

(21) No. Permohonan Paten : P00202405735

(22) Tanggal Penerimaan Permohonan Paten :
20 Januari 2023

(30) Data Prioritas :

(31) Nomor (32) Tanggal (33) Negara
2022-014742 02 Februari 2022 JP

(43) Tanggal Pengumuman Paten :
27 Februari 2025

(71) Nama dan Alamat yang Mengajukan Permohonan Paten :

UNICHARM CORPORATION
182, Shimobun, Kinsei-cho, Shikokuchuo-City, Ehime
799-0111 Japan

(72) Nama Inventor :

WADA, Mitsuhiro,JP
BANDOU, Takeshi,JP

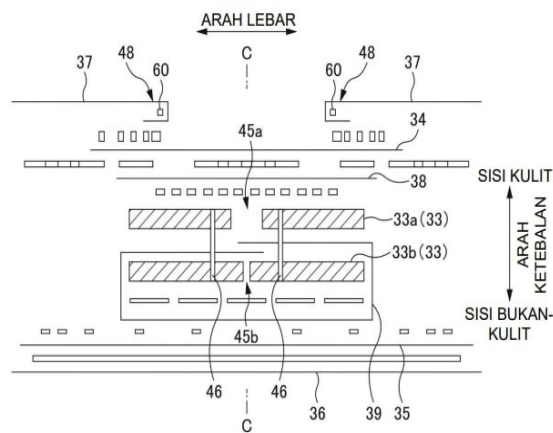
(74) Nama dan Alamat Konsultan Paten :

Arifia Jauharia Fajra S.T., S.H.
Pondok Indah Office Tower 5, Floor 19th, Suite 1906
Jalan Sultan Iskandar Muda Kav. V-TA, Jakarta 12310
Indonesia

(54) Judul
Invensi : BENDA PENYERAP

(57) Abstrak :

Benda penyerap (1) ini mencakup suatu bagian daur ulang (33a) yang meliputi pulp daur ulang, dan dicirikan bahwa pulp daur ulang tersebut diperoleh dengan mengenakan suatu benda penyerap sekali pakai yang mencakup pulp dan suatu polimer yang sangat absorptif pada suatu proses pendaurulangan, bagian daur ulang (33a) tersebut mencakup suatu polimer daur ulang yang diperoleh dengan dekomposisi polimer yang sangat absorptif dalam proses pendaurulangan, berat molekul rata-rata dari polimer daur ulang tersebut adalah sedikitnya 500, dan polimer daur ulang tersebut tidak tertaut silang.



Gambar 2

(20) RI Permohonan Paten

(19) ID

(11) No Pengumuman : 2025/02086

(13) A

(51) I.P.C : H 01M 50/593,H 01M 50/586,H 01M 50/249,H 01M 10/04

(21) No. Permohonan Paten : P00202403593

(22) Tanggal Penerimaan Permohonan Paten :
28 September 2022

(30) Data Prioritas :

(31) Nomor	(32) Tanggal	(33) Negara
10-2021-0130391	30 September 2021	KR
10-2022-0002904	07 Januari 2022	KR
10-2022-0089233	19 Juli 2022	KR

(43) Tanggal Pengumuman Paten :
26 Februari 2025

(71) Nama dan Alamat yang Mengajukan Permohonan Paten :

LG ENERGY SOLUTION, LTD.
Tower1, 108, Yeoui-daero, Yeongdeungpo-Gu, Seoul
07335 Republic of Korea

(72) Nama Inventor :

JO, Min-Ki, KR
KANG, Bo-Hyun, KR
KIM, Do-Gyun, KR
CHOI, Su-Ji, KR
HWANGBO, Kwang-Su, KR

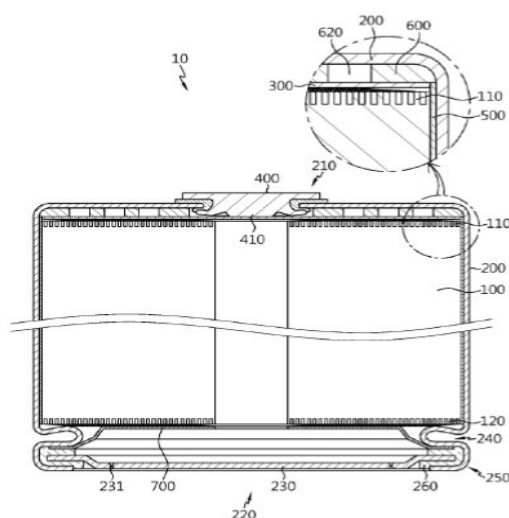
(74) Nama dan Alamat Konsultan Paten :

Dr., Inda Citraninda Noerhadi S.S.,M.A.,
Biro Oktroi Roosseno Kantor Taman A-9 Unit C1 & C2
Jalan DR. Ide Anak Agung Gde Agung

(54) Judul : SEL BATERAI SILINDRIS, PAKET BATERAI DAN KENDARAAN YANG MELIPUTI PAKET BATERAI TERSEBUT, DAN METODE UNTUK MEMBUAT SEL BATERAI SILINDRIS TERSEBUT

(57) Abstrak :

Pengungkapan ini mengungkapkan suatu sel baterai silindris, dan paket baterai serta kendaraan yang meliputi paket baterai tersebut. Sel baterai silindris meliputi rakitan elektrode jenis jelly-roll dimana pelat elektrode pertama dan pelat elektrode kedua yang berbentuk lembaran dan pemisah yang disisipkan di antaranya, dililitkan dalam satu arah; selongsong baterai yang memiliki bagian terbuka tempat ditampungnya rakitan elektrode dan bagian tertutup parsial yang berlawanan dengan bagian terbuka dan dihubungkan secara elektrik ke pelat elektrode kedua; pelat pengumpul arus yang dihubungkan secara elektrik ke pelat elektrode pertama; terminal sel yang dihubungkan ke pelat pengumpul arus melalui lubang berperforasi dari bagian tertutup selongsong baterai; dan insulator yang disisipkan di antara selongsong baterai dan pelat pengumpul arus.

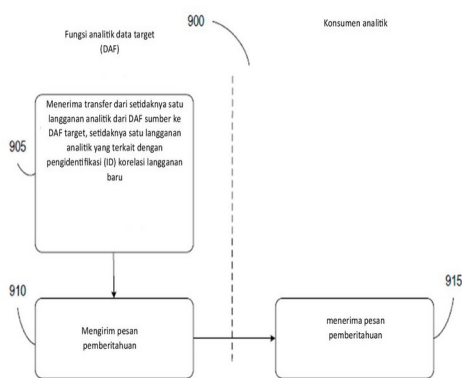


GAMBAR 3

(20)	RI Permohonan Paten		
(19)	ID	(11) No Pengumuman : 2025/02069	(13) A
(51)	I.P.C : H 04L 5/00,H 04W 48/16,H 04W 92/00		
(21)	No. Permohonan Paten : P00202402595	(71)	Nama dan Alamat yang Mengajukan Permohonan Paten : ZTE CORPORATION ZTE Plaza, Keji Road South, Hi-Tech Industrial Park, Nanshan, Shenzhen, Guangdong 518057 China
(22)	Tanggal Penerimaan Permohonan Paten : 20 Oktober 2022	(72)	Nama Inventor : Xiaojian YAN,CN Jinguo ZHU,CN
(30)	Data Prioritas : (31) Nomor (32) Tanggal (33) Negara	(74)	Nama dan Alamat Konsultan Paten : Marolita Setiati PT SPRUSON FERGUSON INDONESIA, Graha Paramita 3B Floor Zona D Jl. Denpasar Raya Blok D2 Kav.8 Kuningan
(43)	Tanggal Pengumuman Paten : 26 Februari 2025		

(54) **Judul** SISTEM DAN METODE UNTUK MENYEDIAKAN PENGIDENTIFIKASI ANALITIK DALAM
Invensi : PEMBERITAHUAN PERUBAHAN BERLANGGANAN

(57) **Abstrak :**
 Disediakan sistem dan metode untuk menyediakan setidaknya satu pengidentifikasi (ID) analitik dalam pemberitahuan perubahan langganan. Fungsi analitik data target (DAF) dapat menerima transfer setidaknya satu langganan analitik dari DAF sumber ke DAF target. Setidaknya satu langganan analitik dapat dikaitkan dengan pengidentifikasi (ID) korelasi langganan baru. DAF target dapat mengirimkan pesan pemberitahuan ke konsumen analitik. DAF target dapat meliputi ID korelasi langganan baru dan identifikasi setidaknya satu langganan analitik.



GAMBAR 9

(20) RI Permohonan Paten

(19) ID

(11) No Pengumuman : 2025/02036

(13) A

(51) I.P.C : C 22B 1/16,C 22B 23/02,C 22B 23/00

(21) No. Permohonan Paten : P00202308435

(22) Tanggal Penerimaan Permohonan Paten :
05 September 2023

(30) Data Prioritas :

(31) Nomor (32) Tanggal (33) Negara
2023102085215 24 Februari 2023 CN

(43) Tanggal Pengumuman Paten :
25 Februari 2025

(71) Nama dan Alamat yang Mengajukan Permohonan Paten :

ZHEJIANG HUAYOU COBALT CO., LTD
No. 18 Wuzhen E. Rd. The Economic Development Zone
of Tongxiang City, Zhejiang Province, 314500 China

(72) Nama Inventor :

TANG, Xulong,CN
LI, Jianhui,CN
SHI, Runze,CN
LIU, Kaihua,CN

(74) Nama dan Alamat Konsultan Paten :

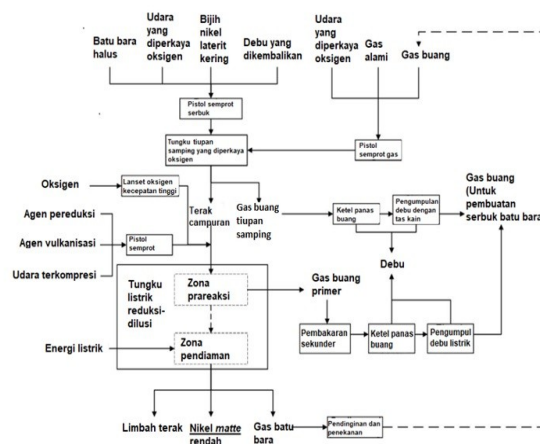
Maria Carola D Monintja S.H.,M.H.
Wisma 46 Lt. 48 Jl. Jend. Sudirman Kav. 1

(54) Judul
Invensi :

METODE UNTUK MEMPRODUKSI PRODUK NIKEL DENGAN MENGGUNAKAN BIJIH NIKEL LATERIT

(57) Abstrak :

Suatu metode untuk memproduksi produk nikel dengan menggunakan bijih laterit-nikel disediakan. Metode tersebut meliputi: S1: menambahkan secara kontinu suatu bahan campuran yang mengandung bijih nikel laterit kering, serbuk batu bara, dan udara yang diperkaya oksigen ke dalam suatu tungku tiupan samping yang diperkaya oksigen, untuk membuat bahan campuran mengalami pembakaran, pelelehan, dan reaksi prereduksi dalam tungku tiupan samping yang diperkaya oksigen; S2: memperbolehkan terak yang dihasilkan oleh reaksi dalam tungku tiupan samping yang diperkaya oksigen untuk memasuki tungku listrik reduksi-dilusi, dan meniupkan secara simultan agen pereduksi, agen vulkanisasi, dan oksigen ke dalam tungku listrik reduksi-dilusi untuk pengadukan dan pencampuran atau tanpa penambahan agen vulkanisasi, sehingga terak terbakar dan bereaksi; dan S3: menjalankan pemisahan terak-nikel pada lelehan yang direaksikan dalam langkah S2 di bawah aksi suatu elektroda untuk memperoleh terak tungku listrik dan nikel matte rendah atau feronikel.

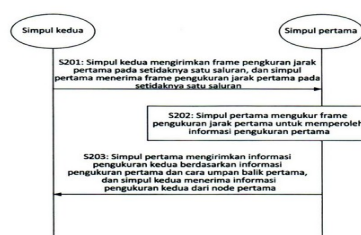


Gambar 1

(20)	RI Permohonan Paten	(11)	No Pengumuman : 2025/02199	(13)	A
(19)	ID				
(51)	I.P.C : G 01S 13/08,H 04W 64/00				
(21)	No. Permohonan Paten : P00202414929	(71)	Nama dan Alamat yang Mengajukan Permohonan Paten : HUAWEI TECHNOLOGIES CO., LTD. Huawei Administration Building, Bantian, Longgang District Shenzhen, Guangdong 518129 China		
(22)	Tanggal Penerimaan Permohonan Paten : 30 September 2022	(72)	Nama Inventor : LI, Dejian,CN CHENG, Xingqing,CN GAO, Lei,CN		
(30)	Data Prioritas : (31) Nomor (32) Tanggal (33) Negara	(74)	Nama dan Alamat Konsultan Paten : Gianna Larenta S.H. Gandaria 8 Lantai 3 Unit C Jalan Sultan Iskandar Muda (Arteri Pondok Indah) Jakarta Selatan		
(43)	Tanggal Pengumuman Paten : 27 Februari 2025				

(54) **Judul**
Invensi : METODE, PERALATAN, DAN SISTEM PENGUKURAN JARAK

(57) **Abstrak :**
Metode, peralatan, dan sistem pengukuran jarak diungkapkan, untuk menerapkan pengukuran jarak yang andal. Simpul pertama mengukur frame pengukuran jarak pertama untuk memperoleh informasi pengukuran pertama (S202), dan simpul pertama mengirimkan informasi pengukuran kedua berdasarkan informasi pengukuran pertama dan cara umpan balik pertama (S203). Dengan kata lain, bentuk di mana simpul pertama memberikan umpan balik informasi pengukuran perlu ditentukan berdasarkan hasil pengukuran dari simpul pertama dan cara umpan balik pertama. Metode pengukuran jarak menerapkan umpan balik informasi pengukuran dalam skenario pengukuran jarak, dan meningkatkan keandalan dan fleksibilitas pengukuran jarak.

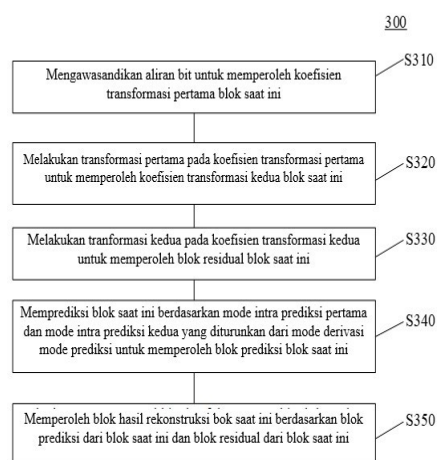


Gambar 2

(20)	RI Permohonan Paten		
(19)	ID	(11) No Pengumuman : 2025/01831	(13) A
(51)	I.P.C : H 04N 19/60		
(21)	No. Permohonan Paten : P00202412901		(71) Nama dan Alamat yang Mengajukan Permohonan Paten :
(22)	Tanggal Penerimaan Permohonan Paten : 12 April 2022		GUANGDONG OPPO MOBILE TELECOMMUNICATIONS CORP., LTD. No. 18, Haibin Road, Wusha, Chang'an Dongguan, Guangdong 523860 China
(30)	Data Prioritas :		(72) Nama Inventor :
(31) Nomor	(32) Tanggal	(33) Negara	WANG, Fan,CN
(43)	Tanggal Pengumuman Paten : 24 Februari 2025		(74) Nama dan Alamat Konsultan Paten :
			Emirsyah Dinar Gedung Graha Pratama Lantai 15 Jalan MT. Haryono Kavling 15
(54)	Judul Invensi :	METODE PENGAWASANDIAN, METODE PENYANDIAN, DEKODER DAN ENKODER	

(57) **Abstrak :**

Perwujudan-perwujudan aplikasi ini menyediakan metode pengawasandian, metode penyandian, dekoder, dan enkoder. Metode pengawasandian meliputi: mengawasandikan aliran bit untuk memperoleh koefisien transformasi pertama dari suatu blok saat ini; melakukan transformasi pertama pada koefisien transformasi pertama untuk memperoleh koefisien transformasi kedua blok saat ini; melakukan transformasi kedua pada koefisien transformasi kedua untuk memperoleh blok residual dari blok saat ini; memprediksi blok saat ini berdasarkan mode intra prediksi pertama dan mode intra prediksi kedua yang diturunkan dari mode derivasi mode prediksi untuk memperoleh blok prediksi blok saat ini; dan memperoleh blok yang direkonstruksi dari blok saat ini berdasarkan prediksi blok blok saat ini dan blok residual dari blok saat ini. Transformasi pertama diperkenalkan berdasarkan mode derivasi mode prediksi dan transformasi kedua dalam aplikasi ini, sehingga dapat meningkatkan efisiensi dekompresi blok saat ini.



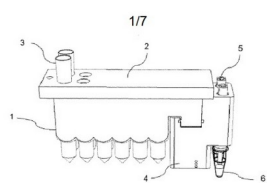
GAMBAR 16

(20)	RI Permohonan Paten		
(19)	ID	(11) No Pengumuman : 2025/01893	(13) A
(51)	I.P.C : C 12M 1/34,C 12M 1/24,C 12M 1/00		
(21)	No. Permohonan Paten : P00202412994		(71) Nama dan Alamat yang Mengajukan Permohonan Paten :
(22)	Tanggal Penerimaan Permohonan Paten : 29 Juni 2022		GUANGDONG RUNPENG BIOLOGICAL TECHNOLOGY CO., LTD. Room 404, Building 1, No. 1 Taoyuan Road, Songshan Lake Park Dongguan, Guangdong 523000 China
(30)	Data Prioritas :		(72) Nama Inventor :
(31) Nomor	(32) Tanggal	(33) Negara	HUANG, Chaojie,CN HUANG, Hongkun,CN
202210399871.X	15 April 2022	CN	(74) Nama dan Alamat Konsultan Paten :
(43) Tanggal Pengumuman Paten : 24 Februari 2025			Emirsyah Dinar Gedung Graha Pratama Lantai 15 Jalan MT. Haryono Kavling 15

(54) **Judul**
Invensi : KARTRIJ REAGEN, PERANGKAT DETEKSI, DAN METODE DETEKSI

(57) **Abstrak :**

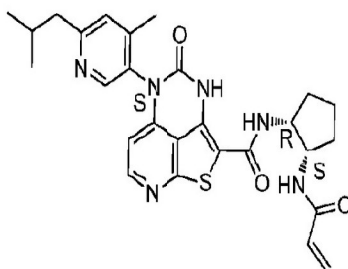
Disediakan kartrid reagen, perangkat deteksi, dan metode deteksi. Kartrid reagen meliputi: rakitan badan kartrid, di mana sejumlah ruang akomodasi dibentuk dalam rakitan badan kartrid, lapisan penyegel disusun pada bukaan ruang dari setidaknya satu dari sejumlah ruang akomodasi, ruang eluen disertakan dalam sejumlah ruang akomodasi, dan bagian komunikasi dibentuk di bagian bawah ruang eluen; anggota tabung, di mana anggota tabung dihubungkan ke rakitan badan kartrid; saluran aliran pertama, di mana saluran aliran pertama dikomunikasikan dari bagian komunikasi ke anggota tabung; dan rakitan sambungan/pemutusan, di mana rakitan sambungan/pemutusan disusun pada saluran aliran pertama, ketika rakitan sambungan/pemutusan terletak pada posisi pertama, saluran aliran pertama dikomunikasikan, dan ketika rakitan on-off terletak pada posisi kedua, runner pertama diblokir.



GAMBAR 1

(20)	RI Permohonan Paten			(11)	No Pengumuman : 2025/01876	(13)	A
(19)	ID						
(51)	I.P.C : A 61K 31/635,A 61K 31/519,A 61K 9/00,A 61P 35/00						
(21)	No. Permohonan Paten : P00202400053			(71)	Nama dan Alamat yang Mengajukan Permohonan Paten :		
(22)	Tanggal Penerimaan Permohonan Paten : 02 Juni 2022				JANSSEN PHARMACEUTICA NV Turnhoutseweg 30, B2340 Beerse Belgium		
(30)	Data Prioritas :			(72)	Nama Inventor :		
(31) Nomor	(32) Tanggal	(33) Negara			BALASUBRAMANIAN, Sriram,US CORNELISSEN, Ivo,BE		
63/196,843	04 Juni 2021	US			GUO, Yue,CN LEU, Jocelyn H.,US		
(43)	Tanggal Pengumuman Paten : 24 Februari 2025				PACKMAN, Kathryn E.,US PALMER, James Alexander,GB		
					PHILIPPAR, Ulrike,DE RAO, Navin,US		
					TICHENOR, Mark S.,US VENABLE, Jennifer D.,US		
					WIENER, John J.M.,US MIAO, Xin,CN		
				(74)	Nama dan Alamat Konsultan Paten :		
					Marolita Setiati PT SPRUSON FERGUSON INDONESIA, Graha Paramita 3B Floor Zona D Jl. Denpasar Raya Blok D2 Kav.8 Kuningan		
(54)	Judul Invensi :			INHIBITOR TIROSIN KINASE BRUTON DAN METODE PENGGUNAANNYA			
(57)	Abstrak :			Penjelasan ini diarahkan pada penggunaan senyawa dari Formula (III) dalam pengobatan keganasan.			

Formula III



(20) RI Permohonan Paten

(19) ID

(11) No Pengumuman : 2025/01949

(13) A

(51) I.P.C : B 65G 47/66,B 65G 47/52,B 65G 15/30

(21) No. Permohonan Paten : P00202411707

(22) Tanggal Penerimaan Permohonan Paten :
23 Maret 2023

(30) Data Prioritas :

(31) Nomor (32) Tanggal (33) Negara
63/323,960 25 Maret 2022 US

(43) Tanggal Pengumuman Paten :
25 Februari 2025

(71) Nama dan Alamat yang Mengajukan Permohonan Paten :

FLEXIBLE STEEL LACING COMPANY
2525 Wisconsin Avenue Downers Grove, Illinois 60515
United States of America

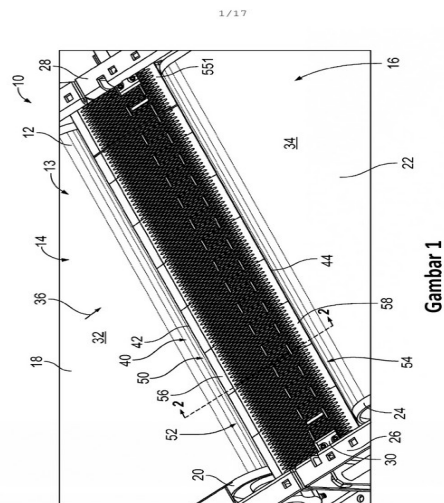
(72) Nama Inventor :
DRUMMOND, Andrew,US

(74) Nama dan Alamat Konsultan Paten :
Nidya Rosella Kalangie S.H.,
Suite 20-E Generali Tower, Gran Rubina Business Park
Jl. H.R. Rasuna Said, Jakarta

(54) Judul
Invensi : PELINDUNG TRANSFER KONVEYOR

(57) Abstrak :

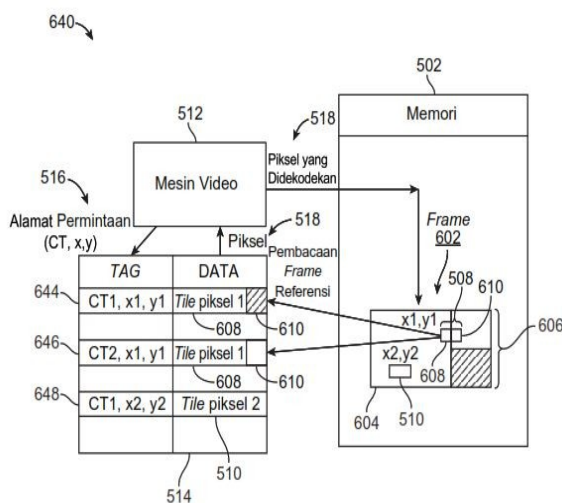
Dalam satu aspek dari pengungkapan ini, komponen pelindung transfer disediakan untuk sistem pelindung transfer. Komponen pelindung transfer memiliki bodi tunggal, satu bagian yang dikonfigurasi agar terhubung ke komponen dudukan memanjang, permukaan atas bodi, dan serangkaian tonjolan untuk menopang suatu objek. Rangkaian tonjolan tersebut meliputi kolom-kolom tonjolan yang masing-masing meliputi sejumlah tonjolan yang sejajar dalam arah pertama. Rangkaian tonjolan tersebut meliputi penjarak pertama yang membentang dalam arah pertama di antara tonjolan-tonjolan masing-masing kolom. Rangkaian tonjolan tersebut juga meliputi penjarak kedua yang membentang dalam arah kedua melintang ke arah pertama di antara kolom-kolom yang berdekatan. Penjarak pertama dan penjarak kedua masing-masing kurang dari dua kali tinggi tonjolan-tonjolan tersebut.



(20)	RI Permohonan Paten	(11)	No Pengumuman : 2025/01905	(13)	A
(19)	ID				
(51)	I.P.C : H 04N 19/433,H 04N 19/423,H 04N 19/174				
(21)	No. Permohonan Paten : P00202413283	(71)	Nama dan Alamat yang Mengajukan Permohonan Paten :		
(22)	Tanggal Penerimaan Permohonan Paten : 27 Maret 2023		QUALCOMM INCORPORATED 5775 Morehouse Drive, San Diego, California 92121-1714, United States of America United States of America		
(30)	Data Prioritas :	(72)	Nama Inventor :		
(31) Nomor	(32) Tanggal	(33) Negara	Sriganesh BALAKUMAR,IN	Kapil GARG,US	
17/838,081	10 Juni 2022	US	Gaurav Avinash PATIL,IN	Rajesh Chowdary CHITTURI,IN	
(43)	Tanggal Pengumuman Paten : 25 Februari 2025		Prasanth GOMATAM,IN	Sravan Kumar GOPANAPALLE,IN	
		(74)	Nama dan Alamat Konsultan Paten :		
			Ludiyanto S.H., M.H., M.M. Jalan Hayam Wuruk No. 3 i & j Jakarta Pusat		

(54) **Judul** : MENYIMPAN TILE PIKSEL REFERENSI YANG TIDAK SEJAJAR
Invensi :

(57) **Abstrak :**
Sistem dan teknik disediakan untuk melakukan cache pada tile piksel yang tidak sejajar. Metode meliputi menentukan daerah codec pertama yang meliputi daerah pertama dari frame; menentukan apakah piksel dari versi pertama dari tile piksel disimpan dalam cache saat mengkodekan blok dari daerah codec kedua, tile piksel yang sesuai dengan lokasi di dalam frame; berdasarkan apakah piksel disimpan dalam cache, menentukan apakah akan membaca versi pertama dari tile piksel dari cache atau mengambil versi kedua dari tile piksel dari peranti memori, versi kedua dari tile piksel yang meliputi piksel dari daerah codec pertama yang tidak ada dalam versi pertama dari tile piksel; dan mengkodekan blok berdasarkan versi pertama dari tile piksel yang dibaca dari cache atau versi kedua dari tile piksel yang diambil dari peranti memori.



Gambar 6B

(20) RI Permohonan Paten

(19) ID

(11) No Pengumuman : 2025/02144

(13) A

(51) I.P.C : B 01D 3/12,B 01D 11/02,C 11B 9/02

(21) No. Permohonan Paten : P00202406595

(22) Tanggal Penerimaan Permohonan Paten :
01 Maret 2023

(30) Data Prioritas :

(31) Nomor (32) Tanggal (33) Negara
10202204097S 20 April 2022 SG

(43) Tanggal Pengumuman Paten :
27 Februari 2025

(71) Nama dan Alamat yang Mengajukan Permohonan Paten :

CROP PROTECTION (SINGAPORE) PTE LTD
33 CARPENTER STREET, SINGAPORE 059912
Singapore

(72) Nama Inventor :
Agarwal Shuchi,IN

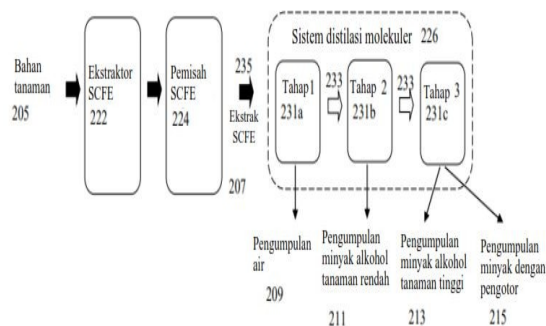
(74) Nama dan Alamat Konsultan Paten :
Arifia Jauharia Fajra S.T., S.H.
Pondok Indah Office Tower 5, Floor 19th, Suite 1906
Jalan Sultan Iskandar Muda Kav. V-TA, Jakarta 12310
Indonesia

(54) Judul Invensi : METODE DAN PERALATAN UNTUK MEMBUAT SUATU EKSTRAK BOTANI

(57) Abstrak :

Menurut perwujudan-perwujudan dari invensi ini, suatu metode untuk membuat suatu ekstrak botani disediakan. Metode tersebut meliputi mengenakan suatu bahan botani pada suatu tekanan ekstrak di bawah pengaruh karbon dioksida cair untuk melakukan suatu proses ekstraksi karbon dioksida superkritis untuk memperoleh suatu campuran ekstraksi; memisahkan suatu ekstrak antara dari campuran ekstraksi tersebut; dan secara substansial segera setelah langkah pemisahan, mengumpulkan ekstrak antara tersebut pada serangkaian tahapan untuk melakukan distilasi molekuler untuk memperoleh ekstrak botani dengan perbaikan kadar dari satu atau lebih parameter seperti yang dibandingkan dengan ekstrak antara. Satu atau lebih parameter tersebut meliputi sedikitnya salah satu dari densitas, bilangan asam, indeks bias, tampilan, atau ketercampuran. Masing-masing tahapan diatur ke suatu suhu distilasi yang ditentukan sebelumnya, suatu tekanan vakum yang ditentukan sebelumnya, dan suatu kecepatan putaran yang ditentukan sebelumnya. Menurut perwujudan-perwujudan lebih lanjut dari invensi ini, suatu peralatan untuk membuat suatu ekstrak botani juga disediakan.

200



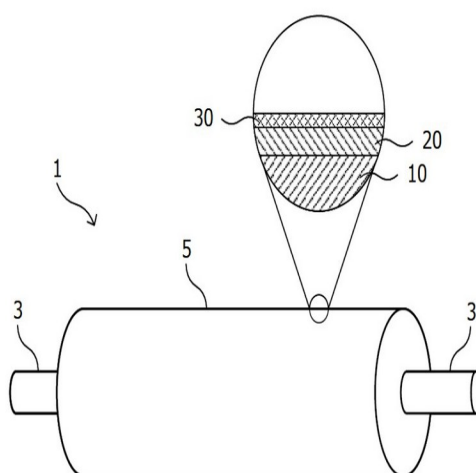
Gambar 2

(20)	RI Permohonan Paten		
(19)	ID	(11) No Pengumuman : 2025/02191	(13) A
(51)	I.P.C : A 23L 33/21,A 23L 33/135,A 61K 35/745,A 61K 31/702,A 61P 43/00		
(21)	No. Permohonan Paten : P00202413899		(71) Nama dan Alamat yang Mengajukan Permohonan Paten :
(22)	Tanggal Penerimaan Permohonan Paten : 12 Mei 2022		N.V. NUTRICIA Eerste Stationsstraat 186 Zoetermeer 2712 HM Netherlands
(30)	Data Prioritas :		(72) Nama Inventor :
(31) Nomor	(32) Tanggal	(33) Negara	Harm Johannes WOPEREIS,NL Guus ROESELERS,NL Mengjin LIU,CN Yi JIN,CN
(43)	Tanggal Pengumuman Paten : 27 Februari 2025		(74) Nama dan Alamat Konsultan Paten :
			Budi Rahmat S.H., Menara Era 9th Floor No. 5, JL. Senen Raya, No. 135-137, Senen, Jakarta Pusat
(54)	Judul Invensi :	PERBAIKAN MIKROBIOTA BAYI YANG DILAHIRKAN MELALUI SEKSIO SESARIA	
(57)	Abstrak :		
	Invensi ini berkaitan dengan suatu komposisi untuk penggunaan dalam meningkatkan kelimpahan relatif Bacteroides dan Parabacteroides pada mikrobiota usus seorang bayi yang dilahirkan melalui seksio sesarea atau seorang bayi yang terpapar antibiotik di usia awal (misalnya profilaksis antibiotik intrapartum (IAP)), di mana komposisi tersebut meliputi Bifidobacterium breve dan oligosakarida yang tidak terurai.		

(20)	RI Permohonan Paten		
(19)	ID	(11) No Pengumuman : 2025/01935	(13) A
(51)	I.P.C : C 21D 9/56,C 21D 1/00,C 23C 4/18,C 23C 2/00,C 23C 26/00,C 23C 28/00		
(21)	No. Permohonan Paten : P00202411344		(71) Nama dan Alamat yang Mengajukan Permohonan Paten :
(22)	Tanggal Penerimaan Permohonan Paten : 31 Maret 2023		TOCALO Co., Ltd. 6-4-4, Minatojiminami-machi, Chuo-ku, Kobe-shi, Hyogo 650-0047 Japan
(30)	Data Prioritas :		(72) Nama Inventor :
(31) Nomor	(32) Tanggal	(33) Negara	KURISU, Yasushi,JP NAKASUJI, Tomohiro,JP SUIDZU, Tatsuo,JP
2022-058643	31 Maret 2022	JP	
(43)	Tanggal Pengumuman Paten : 25 Februari 2025		(74) Nama dan Alamat Konsultan Paten :
			Dr., Inda Citraninda Noerhadi S.S.,M.A., Biro Oktroi Roosseno Kantor Taman A-9 Unit C1 & C2 Jalan DR. Ide Anak Agung Gde Agung

(54) **Judul**
Invensi : ROL PENGANGKUT UNTUK LEMBARAN BAJA

(57) **Abstrak :**
Untuk mencegah dengan lebih mudah adhesi benda asing ke permukaan rol pengangkut untuk lembaran baja. Suatu rol pengangkut untuk lembaran baja menurut invensi ini meliputi: penyalut semprot termal yang terletak di permukaan bahan dasar rol pengangkut; dan penyalut yang dapat terkikis yang terletak di permukaan penyalut semprot termal, dimana penyalut yang dapat terkikis tersebut mengandung polisiloksana, dan partikel zirkonia, partikel boron nitrida, dan partikel koloid yang terdispersi dalam polisiloksana.



GAMBAR 1

(20)	RI Permohonan Paten		
(19)	ID	(11) No Pengumuman : 2025/02181	(13) A
(51)	I.P.C : A 23L 2/60,A 23L 2/56,A 23L 27/30,C 07D 311/40,C 07D 311/30		
(21)	No. Permohonan Paten : P00202407331		(71) Nama dan Alamat yang Mengajukan Permohonan Paten : FIRMENICH SA 7, rue de la Bergère 1242 Satigny Switzerland
(22)	Tanggal Penerimaan Permohonan Paten : 25 Januari 2023		(72) Nama Inventor : XIANG, Wen-Juan,CN DING, Yi-Chun,CN
(30)	Data Prioritas :		(74) Nama dan Alamat Konsultan Paten : Emirsyah Dinar Gedung Graha Pratama Lantai 15 Jalan MT. Haryono Kavling 15
(31) Nomor	(32) Tanggal	(33) Negara	
22165779.4	31 Maret 2022	EP	
PCT/ CN2022/079254	04 Maret 2022	CN	
(43)	Tanggal Pengumuman Paten : 27 Februari 2025		
(54)	Judul	PROSES PEMURNIAN UNTUK FLAVONOID TERPOLIMETOKSILASI DAN KOMPOSISI YANG	
	Invensi :	DIHASILKAN DARI PROSES TERSEBUT	
(57)	Abstrak :		
	<p>Pengungkapan saat ini secara umum berkaitan dengan proses untuk memperoleh komposisi yang berasal dari alam yang kaya akan flavonoid polimetoksilasi (PMF). Dalam beberapa perwujudan, proses tersebut menghasilkan komposisi di mana PMF membentuk setidaknya 90% berat kandungan flavonoid dalam komposisi, berdasarkan berat total flavonoid dalam komposisi. Dalam aspek tertentu, pengungkapan tersebut memberikan komposisi yang dihasilkan dari proses pemurnian dan penggunaan komposisi tersebut untuk mengurangi rasa pahit, sepat, atau asam, atau untuk meningkatkan rasa manis atau rasa di mulut dari komposisi yang dapat ditelan, seperti produk makanan atau minuman beraroma. Dalam beberapa perwujudan, pengungkapan tersebut memberikan penggunaan komposisi yang dihasilkan untuk mengurangi rasa tidak enak dari limonin, nomilin, atau, yang satu atau lebih di antaranya dapat hadir pada kadar yang tinggi dalam produk jeruk tertentu. naringin</p>		

(20) RI Permohonan Paten

(19) ID

(11) No Pengumuman : 2025/01977

(13) A

(51) I.P.C : B 60K 1/02,B 60L 50/60,B 60L 3/00,H 01M 50/267,H 01M 50/249,H 01M 50/204

(21) No. Permohonan Paten : P00202413738

(22) Tanggal Penerimaan Permohonan Paten :
23 Maret 2023

(30) Data Prioritas :

(31) Nomor (32) Tanggal (33) Negara
10-2022-0053434 29 April 2022 KR

(43) Tanggal Pengumuman Paten :
25 Februari 2025

(71) Nama dan Alamat yang Mengajukan Permohonan Paten :

LG ENERGY SOLUTION, LTD.
Tower 1, 108 Yeoui-daero, Yeongdeungpo-gu, Seoul
07335 Republic of Korea

(72) Nama Inventor :

JANG, Sunghwan,KR
SEONG, Junyeob,KR

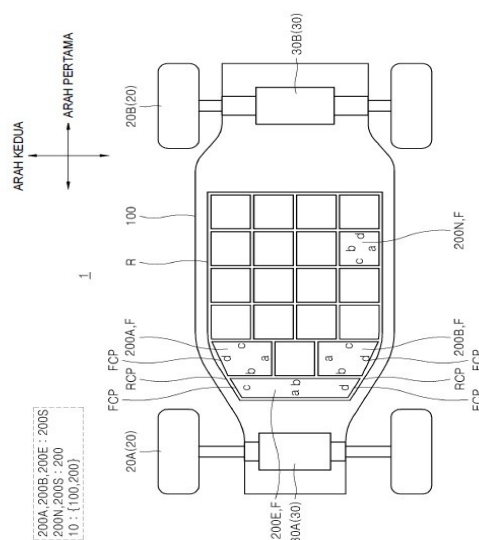
(74) Nama dan Alamat Konsultan Paten :

Dr., Inda Citraninda Noerhadi S.S.,M.A.,
Biro Oktroi Roosseno Kantor Taman A-9 Unit C1 & C2
Jalan DR. Ide Anak Agung Gde Agung

(54) Judul
Invensi : PAKET BATERAI DAN KENDARAAN LISTRIK YANG MELIPUTI PAKET BATERAI

(57) Abstrak :

Invensi ini menyediakan suatu paket baterai yang meliputi bingkai dasar (100) yang memiliki bentuk pelat dan daerah tertentu (R) di permukaan atas, dan sejumlah baterai (200) yang memiliki bentuk tapak penampang (F) yang dibentuk oleh profil terluar penampang yang ditempatkan sejajar dengan permukaan atas bingkai dasar (100). Sejumlah baterai (200) dapat ditempatkan di dalam daerah tertentu (R) di permukaan atas bingkai dasar (100). Sejumlah baterai (200) dapat meliputi sejumlah jenis baterai (200N dan 200S) yang memiliki tapak penampang (F) yang memiliki bentuk-bentuk yang berbeda. Sedikitnya bagian (RCP) dari perimeter daerah tertentu (R) dapat memanjang secara miring. Sedikitnya bagian (FCP) dari perimeter tapak penampang (F) dari baterai jenis khusus (200S), yang adalah sedikitnya satu jenis di antara sejumlah jenis baterai (200), dapat memanjang secara miring di sepanjang sedikitnya bagian (RCP) dari perimeter daerah tertentu (R).



GAMBAR 2

(20)	RI Permohonan Paten		
(19)	ID	(11)	No Pengumuman : 2025/01909
(13)	A		
(51)	I.P.C : G 02B 25/02,G 02B 27/00,H 02N 2/04		
(21)	No. Permohonan Paten : P00202311656	(71)	Nama dan Alamat yang Mengajukan Permohonan Paten :
(22)	Tanggal Penerimaan Permohonan Paten : 02 November 2023		E-LEAD ELECTRONIC CO., LTD. No.37, Gungdung 1st Rd., Shengang Shiang, Changhua Taiwan, Republic of China
(30)	Data Prioritas :	(72)	Nama Inventor :
(31) Nomor	(32) Tanggal	(33) Negara	Stephen CHEN,TW
112121515	09 Juni 2023	TW	
(43)	Tanggal Pengumuman Paten : 25 Februari 2025	(74)	Nama dan Alamat Konsultan Paten :
			Amalfi Pradibta S.H. Amalfi & Partners Jalan Tembaga No. 29
(54)	Judul	PERANGKAT TAMPILAN PEMBESAR	
	Invensi :		
(57)	Abstrak :		

Perangkat tampilan pembesar mencakup modul cermin reflektif pembesar yang dikonfigurasi ke braket bingkai beban. Modul cermin reflektif pembesar dilengkapi dengan lembar reflektif untuk menerima dan merefleksikan gambar yang diproyeksikan dan lembar pembesar untuk menerima dan memperbesar gambar yang direfleksikan dari lembar reflektif. Lembar reflektif adalah cermin cembung melengkung ganda atau lembar pembesar adalah cermin cekung melengkung ganda untuk memberikan defokus vertikal, memungkinkan gambar yang direfleksikan ditampilkan dalam jarak gambar virtual vertikal lebih jauh daripada dalam jarak gambar virtual horizontal, sehingga gambar yang direfleksikan diproyeksikan pada bola mata yang membentuk gambar yang tidak fokus di area gambar garis pandang vertikal dan gambar terfokus di area gambar garis pandang horizontal.

(20) RI Permohonan Paten

(19) ID

(11) No Pengumuman : 2025/01923

(13) A

(51) I.P.C : A 23L 33/105,A 23L 33/10,A 61K 36/31,A 61K 31/26,A 61P 25/28,A 61P 9/10

(21) No. Permohonan Paten : P00202411242

(22) Tanggal Penerimaan Permohonan Paten :
29 Maret 2023

(30) Data Prioritas :

(31) Nomor (32) Tanggal (33) Negara
2022-057070 30 Maret 2022 JP

(43) Tanggal Pengumuman Paten :
25 Februari 2025

(71) Nama dan Alamat yang Mengajukan Permohonan Paten :

KINJIRUSHI CO., LTD.
2-61, Yahata-hontori, Nakagawa-ku, Nagoya-shi, Aichi
4548526 Japan Japan

(72) Nama Inventor :

KAWASHIMA, Ryuta,JP
NOUCHI, Rui,JP
OKUNISHI, Isao,JP

(74) Nama dan Alamat Konsultan Paten :

Yenny Halim S.E., S.H., M.H.
ACEMARK, Jl. Cikini Raya No. 58 G-H, Jakarta 10330,
Indonesia

(54) **Judul** ZAT PENINGKATAN ALIRAN DARAH UNTUK KORTEKS PREFRONTAL DORSOLATERAL, AKTIVATOR
Invensi : KORTEKS PREFRONTAL DORSOLATERAL, MAKANAN UNTUK MENINGKATKAN ALIRAN DARAH DI
KORTEKS PREFRONTAL DORSOLATERAL, DAN MAKANAN UNTUK MENGAKTIFKAN KORTEKS
PREFRONTAL DORSOLATERAL

(57) **Abstrak :**

Invensi ini bertujuan untuk menyediakan suatu zat baru yang dapat meningkatkan aliran darah di korteks prefrontal dorsolateral. Suatu zat peningkatan aliran darah untuk korteks prefrontal dorsolateral mencakup 6-metilsulfinilheksil isotiosianat. Zat peningkatan aliran darah memperbaiki dan/atau meningkatkan fungsi kognitif (sebagai contoh, memori episodik atau memori kerja) dengan meningkatkan aliran darah di korteks prefrontal dorsolateral.

(20) RI Permohonan Paten
(19) ID (11) No Pengumuman : 2025/01864 (13) A

(51) I.P.C : A 61K 39/395,A 61P 35/00,C 07K 16/28,C 12N 15/11

(21) No. Permohonan Paten : P00202309953
(22) Tanggal Penerimaan Permohonan Paten :
24 Maret 2022
(30) Data Prioritas :
(31) Nomor (32) Tanggal (33) Negara
2021107773 24 Maret 2021 RU
(43) Tanggal Pengumuman Paten :
24 Februari 2025

(71) Nama dan Alamat yang Mengajukan Permohonan Paten :
JOINT STOCK COMPANY "BIOCAD"
pomeshch. 89, str. 1, d. 38, ul. Svyazi, the Settlement of
Strelna, Intracity Municipality the Settlement of Strelna, Saint
Petersburg, 198515 Russian Federation

(72) Nama Inventor :
AGEEV, Sergei Andreevich,RU CHERNYKH, Yulia
Sergeevna,RU
KONDINSKAIA, Diana SHIGINA, Valeriia Evgenevna,RU
Aleksandrovna,RU
SAKHAROVA, Dina Khaidarovna,RU GREFENSHEIN, Mariia
Anatolevna,RU
STOLYAROVA, Alina SOLOVYEV, Valery
Konstantinovna,RU Vladimirovich,RU
IAKOVLEV, Pavel Andreevich,RU MOROZOV, Dmitry
Valentinovich,RU

(74) Nama dan Alamat Konsultan Paten :
Kusno Hadi Kuncoro S.Si
BATAVIA PATENTSERVIS ASIA, Kartika Chandra Office
Tower, 4th Floor, Suite 409, Jl. Gatot Subroto Kav. 18-20,
Setiabudi, Jakarta Selatan

(54) Judul
Invensi : ANTIBODI MONOKLONAL YANG TERIKAT SECARA SPESIFIK KE GD2

(57) Abstrak :
Invensi ini berkaitan dengan bidang bioteknologi dan kedokteran, khususnya antibodi monoklonal atau fragmen pengikat antigennya yang terikat secara spesifik ke GD2 (gangliosida GD2). Invensi ini selanjutnya berkaitan dengan asam nukleat yang menyandikan antibodi tersebut, vektor ekspresi, sel inang dan metode-metode untuk memproduksinya, metode untuk memproduksi antibodi menurut invensi ini, komposisi farmasi yang meliputi antibodi menurut invensi ini, komposisi farmasi yang meliputi antibodi menurut invensi ini dan senyawa aktif secara terapi lainnya, metode untuk mengobati penyakit atau kelainan yang dimediasi oleh GD2, penggunaan antibodi atau komposisi farmasinya untuk mengobati penyakit atau kelainan yang dimediasi oleh GD2, dan penggunaan antibodi dan senyawa aktif secara terapi lainnya untuk mengobati penyakit atau kelainan yang dimediasi oleh GD2.

(20) RI Permohonan Paten

(19) ID

(11) No Pengumuman : 2025/02154

(13) A

(51) I.P.C : B 62D 21/15

(21) No. Permohonan Paten : P00202410102

(22) Tanggal Penerimaan Permohonan Paten :
11 November 2022

(30) Data Prioritas :

(31) Nomor (32) Tanggal (33) Negara
2022-051470 28 Maret 2022 JP

(43) Tanggal Pengumuman Paten :
27 Februari 2025

(71) Nama dan Alamat yang Mengajukan Permohonan Paten :

MITSUBISHI JIDOSHA KOGYO KABUSHIKI KAISHA
1-21, Shibaura 3-chome, Minato-ku, Tokyo 108-8410
Japan

(72) Nama Inventor :

TATENO Yuya,JP
RIKUKAWA Yutaro,JP

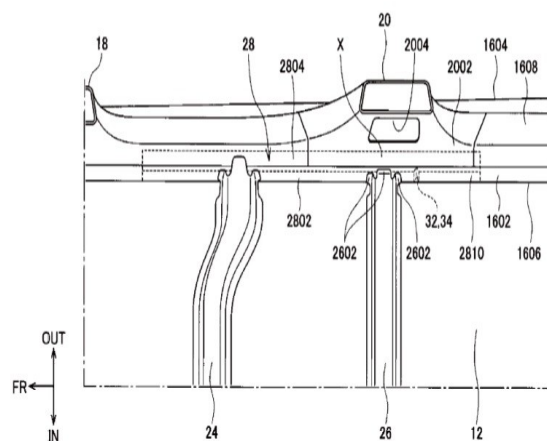
(74) Nama dan Alamat Konsultan Paten :

Dr., Inda Citraninda Noerhadi S.S.,M.A.,
Biro Oktroi Roosseno Kantor Taman A-9 Unit C1 & C2
Jalan DR. Ide Anak Agung Gde Agung

(54) Judul
Invensi : STRUKTUR BAWAH UNTUK KENDARAAN

(57) Abstrak :

Invensi ini berhubungan dengan suatu struktur bawah untuk kendaraan yang meliputi: sill samping yang membentang pada arah depan-belakang kendaraan dan yang disediakan di kedua sisi pada arah lebar kendaraan; penguat sill samping yang membentang di sepanjang sill samping dan yang disambungkan ke sill samping; dan komponen melintang depan dan komponen melintang belakang yang membentang pada arah lebar kendaraan dan yang bagian ujungnya digandengkan ke penguat sill samping. Dalam struktur bawah untuk kendaraan, penguat sill samping membentang dari sisi depan komponen melintang depan ke sisi belakang komponen melintang belakang. Bagian yang lemah disediakan di lokasi penguat sill samping yang diberi jarak dari lokasi penggandengan antara penguat sill samping dan komponen melintang belakang ke arah sisi belakang kendaraan.



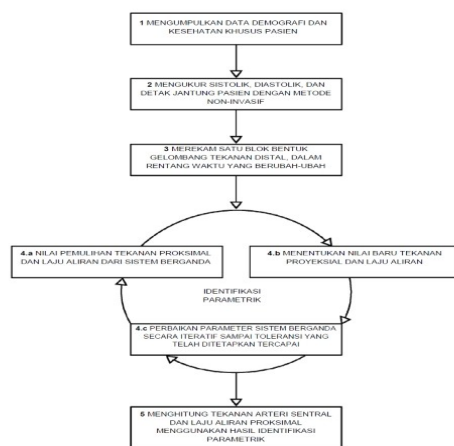
GAMBAR 2

(20)	RI Permohonan Paten	(11)	No Pengumuman : 2025/01828	(13)	A
(19)	ID				
(51)	I.P.C : A 61B 5/021,A 61B 5/00				
(21)	No. Permohonan Paten : P00202408899	(71)	Nama dan Alamat yang Mengajukan Permohonan Paten : HEMOLENS DIAGNOSTIC SPÓŁKA Z OGRANICZONĄ ODPOWIEDZIALNOŚCIĄ Ul. Legnicka, nr 48G, 54-202 Wrocław Poland		
(22)	Tanggal Penerimaan Permohonan Paten : 10 Februari 2022	(72)	Nama Inventor : Kryspin MIROTA,PL Izabela POPIEL,PL		
(30)	Data Prioritas : (31) Nomor (32) Tanggal (33) Negara	(74)	Nama dan Alamat Konsultan Paten : George Widjojo S.H. Jalan Kali Besar Barat No. 5 Jakarta		
(43)	Tanggal Pengumuman Paten : 24 Februari 2025				

(54) **Judul** REKONSTRUKSI MORFOLOGI BENTUK GELOMBANG TEKANAN ARTERI SENTRAL KHUSUS PASIEN
Invensi : DARI PENGUKURAN TEKANAN DISTAL NON-INVASIF

(57) **Abstrak :**

Suatu metode, media yang dapat dibaca komputer, dan suatu sistem untuk merekonstruksi morfologi bentuk gelombang tekanan aorta sentral khusus pasien menggunakan pengukuran tekanan distal non-invasif dan perekaman bentuk gelombang tekanan distal non-invasif diungkapkan. Pengukuran tekanan sistolik dan diastolik pasien serta denyut jantung pasien dilakukan pada posisi distal, misalnya menggunakan arteri radial. Invensi ini memanfaatkan data demografi dan kesehatan khusus pasien, misalnya, jenis kelamin, usia, dan/atau pengobatan saat ini. Morfologi bentuk gelombang tekanan arteri sentral khusus pasien dihitung menggunakan model multikompartemen parameter-lumpuh dari tipe Windkessel. Metode ini tidak mengasumsikan kekakuan struktural dari hubungan transfer, tetapi mengasumsikan hukum evolusi yang menyediakan hubungan antara tekanan distal dan proksimal. Invensi ini menyediakan nilai tekanan darah arteri sentral dan laju aliran proksimal yang berguna dalam diagnosis tekanan jantung tinggi atau hipertensi atau keduanya. Metode ini telah divalidasi menggunakan uji klinis. Metode invensi ini mereproduksi nilai yang diperoleh menggunakan metode invasif dari uji klinis.

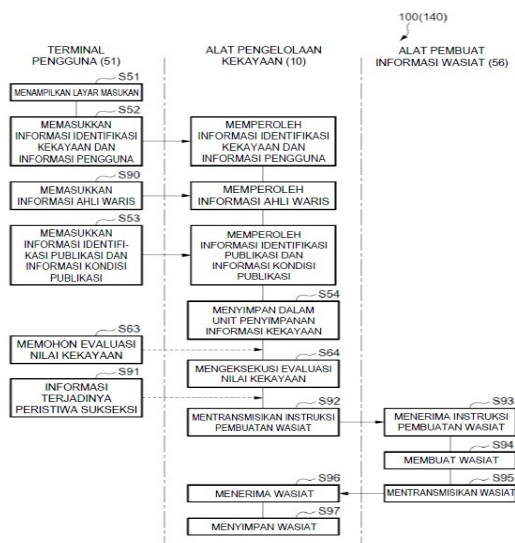


GAMBAR 1

(20)	RI Permohonan Paten	(11)	No Pengumuman : 2025/02213	(13)	A
(19)	ID				
(51)	I.P.C : G 06Q 50/10				
(21)	No. Permohonan Paten : P00202406195	(71)	Nama dan Alamat yang Mengajukan Permohonan Paten : BROADLEAF CO., LTD. 4-13-14 Higashi-Shinagawa, Shinagawa-ku, Tokyo 1400002 Japan		
(22)	Tanggal Penerimaan Permohonan Paten : 26 Desember 2022	(72)	Nama Inventor : OYAMA Kenji,JP		
(30)	Data Prioritas :	(74)	Nama dan Alamat Konsultan Paten : Dr., Inda Citraninda Noerhadi S.S.,M.A., Biro Oktroi Roosseno Kantor Taman A-9 Unit C1 & C2 Jalan DR. Ide Anak Agung Gde Agung		
(31)	Nomor	(32)	Tanggal	(33)	Negara
	2022-000873		06 Januari 2022		JP
(43)	Tanggal Pengumuman Paten : 27 Februari 2025				

(54) **Judul**
Invensi : ALAT BANTU PEWARISAN, PROGRAM BANTU PEWARISAN, DAN ALAT BANTU EVALUASI

(57) **Abstrak :**
Alat bantuan pewarisan ini dikonfigurasi menggunakan komputer, mengelola aset berwujud dan/atau aset tidak berwujud, dan memberikan bantuan dalam pewarisan aset tersebut. Alat bantuan pewarisan tersebut mencakup: unit penyimpanan informasi aset dimana disimpan informasi identifikasi aset untuk mengidentifikasi aset yang akan dikelola, informasi pewarisan yang meliputi informasi ahli waris untuk mengidentifikasi ahli waris aset yang telah ditentukan, dan informasi spesifikasi publikasi untuk menentukan publikasi atau non-publikasi sedikitnya informasi identifikasi aset; dan unit pengelolaan publikasi yang mengelola publikasi informasi identifikasi aset dan/atau informasi pengguna berdasarkan informasi spesifikasi publikasi yang disimpan dalam unit penyimpanan informasi aset.



GAMBAR 19

(20)	RI Permohonan Paten			(11)	No Pengumuman : 2025/01987	(13)	A
(19)	ID						
(51)	I.P.C : C 07K 14/46,C 07K 7/08						
(21)	No. Permohonan Paten : P00202411389			(71)	Nama dan Alamat yang Mengajukan Permohonan Paten :		
(22)	Tanggal Penerimaan Permohonan Paten : 24 Maret 2023				PELGEN LIMITED Unit 13 Newman Lane Alton Hampshire GU34 2QR United Kingdom		
(30)	Data Prioritas :			(72)	Nama Inventor :		
	(31) Nomor	(32) Tanggal	(33) Negara		TRIM, Steven,GB MCCULLOUGH, Danielle,GB		
	2204128.9	24 Maret 2022	GB				
(43)	Tanggal Pengumuman Paten : 25 Februari 2025			(74)	Nama dan Alamat Konsultan Paten :		
					Willy Isananda Tunggal S.H., Sudirman Plaza Office Tower Marein Plaza 12th Floor Jalan Jenderal Sudirman Kavling 76-78 Jakarta 12910- Indonesia		
(54)	Judul Invensi :	RODENTISIDA					
(57)	Abstrak :						
	Invensi ini berhubungan dengan sekuen-sekuen peptida sintetik baru berbahan dasar bisa ular Elapid yang sesuai untuk digunakan sebagai rodentisida kardiotoksik.						

(20)	RI Permohonan Paten		
(19)	ID	(11) No Pengumuman : 2025/01995	(13) A
(51)	I.P.C : C 08F 236/18,C 08F 36/18,C 08K 3/22,C 08L 11/02		
(21)	No. Permohonan Paten : P00202411510		(71) Nama dan Alamat yang Mengajukan Permohonan Paten :
(22)	Tanggal Penerimaan Permohonan Paten : 24 Maret 2023		DENKA COMPANY LIMITED 1-1, Nihonbashi-Muromachi 2-chome, Chuo-ku, Tokyo 1038338 Japan
(30)	Data Prioritas :		(72) Nama Inventor :
(31) Nomor	(32) Tanggal	(33) Negara	ITO, Misaki,JP KUMAGAI, Yushi,JP
2022-059379	31 Maret 2022	JP	(74) Nama dan Alamat Konsultan Paten :
(43) Tanggal Pengumuman Paten : 25 Februari 2025			Irenne Amelia Anwar S.H PT. MIRANDAH ASIA INDONESIA PLAZA MAREIN LANTAI10, JL. JEND. SUDIRMAN KAV. 76-78, JAKARTA
(54)	Judul Invensi :	LATEKS POLIMER KLOROPRENA DAN ARTIKEL CETAK-CELUP	
(57)	Abstrak :		

Invensi ini bertujuan untuk menghasilkan lateks polimer berbasis kloroprena yang mampu menghasilkan produk cetak-celup dari polimer berbasis kloroprena, dimana produk cetak-celup mempunyai Kekuatan Tarik Saat Putus yang cukup dan tekstur yang sangat baik. Menurut invensi ini, disediakan lateks polimer berbasis kloroprena, dimana Kekerasan Tampak dari film cetak-celup setebal $0,60 \pm 0,10$ mm yang mengandung lateks polimer berbasis kloroprena, diukur pada 23°C menggunakan alat uji kekerasan mikro otomatis Wallace, adalah 25,0 IRHD atau lebih dan 40,0 IRHD atau kurang, film cetak-celup setebal $0,60 \pm 0,10$ mm adalah laminasi dari beberapa film cetak-celup setebal 0,15 hingga 0,25 mm, film cetak-celup setebal 0,15 hingga 0,25 mm diperoleh dengan merendam cetakan keramik yang telah diberi cairan koagulasi berbasis kalsium dalam komposisi lateks polimer berbasis kloroprena yang mengandung lateks polimer berbasis kloroprena dengan metode koagulasi perendaman, dan kemudian mengenakan film cetak-celup ke dalam perlakuan pengeringan panas pada 150°C selama 60 menit.

(20) RI Permohonan Paten

(19) ID

(11) No Pengumuman : 2025/02098

(13) A

(51) I.P.C : H 04S 7/00

(21) No. Permohonan Paten : P00202404071

(22) Tanggal Penerimaan Permohonan Paten :
08 November 2022

(30) Data Prioritas :

(31) Nomor	(32) Tanggal	(33) Negara
21207274.8	09 November 2021	EP

(43) Tanggal Pengumuman Paten :
26 Februari 2025

(71) Nama dan Alamat yang Mengajukan Permohonan Paten :

FRAUNHOFER-GESELLSCHAFT ZUR FÖRDERUNG
DER ANGEWANDTEN FORSCHUNG E.V.
Hansastraße 27c, 80686 München Germany

(72) Nama Inventor :

SILZLE, Andreas,DE	HERRE, Jürgen,DE
ROSENBERGER, Dennis,DE	PAULUS, Jouni,FI
BORSS, Christian,DE	ADAMI, Alexander,DE

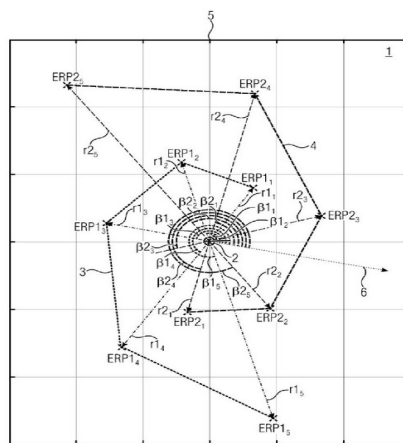
(74) Nama dan Alamat Konsultan Paten :

Marolita Setiati
PT SPRUSON FERGUSON INDONESIA, Graha
Paramita 3B Floor Zona D Jl. Denpasar Raya Blok D2 Kav.8
Kuningan

(54) Judul
Invensi : KONSEP UNTUK AURALISASI MENGGUNAKAN POLA REFLEKSI AWAL

(57) Abstrak :

Aplikasi ini menyangkut konsep pemrosesan refleksi awal untuk auralisasi. Perwujudan-perwujudan berhubungan dengan peralatan-peralatan dan metode-metode untuk me-render suara dengan mempertimbangkan refleksi awal dan pada peralatan-peralatan dan metode-metode untuk menentukan suatu pola refleksi awal.

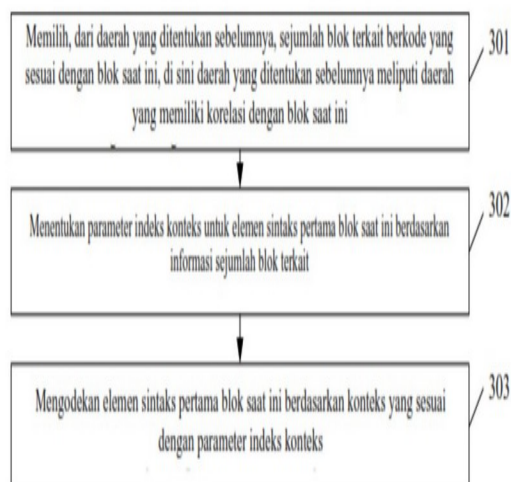


Gambar 2

(20)	RI Permohonan Paten		
(19)	ID	(11) No Pengumuman : 2025/01827	(13) A
(51)	I.P.C : H 04N 19/91,H 04N 19/70		
(21)	No. Permohonan Paten : P00202412613	(71)	Nama dan Alamat yang Mengajukan Permohonan Paten : GUANGDONG OPPO MOBILE TELECOMMUNICATIONS CORP., LTD. No. 18, Haibin Road, Wusha, Chang'an Dongguan, Guangdong 523860 China
(22)	Tanggal Penerimaan Permohonan Paten : 11 April 2022	(72)	Nama Inventor : WANG, Fan,CN
(30)	Data Prioritas : (31) Nomor (32) Tanggal (33) Negara	(74)	Nama dan Alamat Konsultan Paten : Emirsyah Dinar Gedung Graha Pratama Lantai 15 Jalan MT. Haryono Kavling 15
(43)	Tanggal Pengumuman Paten : 24 Februari 2025		
(54)	Judul Invensi :	METODE PENGODEAN, METODE PENGAWASANDIAN, ENKODER, PENGAWASANDIANR DAN MEDIA PENYIMPANAN	

(57) **Abstrak :**

Diungkapkan dalam aplikasi ini adalah metode pengodean, metode pengawasandian, enkoder, pengawasandianr, dan media penyimpanan. Metode pengodean meliputi: memilih sejumlah blok terkait yang dikodekan yang sesuai dengan blok saat ini dari area yang telah ditentukan sebelumnya, area yang telah ditentukan sebelumnya meliputi area yang memiliki korelasi dengan blok saat ini; berdasarkan informasi referensi dari sejumlah blok terkait, menentukan parameter indeks model konteks dari elemen sintaksis pertama dari blok saat ini; dan berdasarkan model konteks yang sesuai dengan parameter indeks model konteks, mengkodekan elemen sintaksis pertama dari blok saat ini. Dengan cara ini, dengan menetapkan area prasetel yang lebih besar, lebih banyak blok terkait yang dipilih untuk blok saat ini, korelasi blok gambar dalam ruang dimanfaatkan sepenuhnya, dan model konteks yang lebih sesuai dapat dicocokkan untuk elemen sintaksis pertama dari blok saat ini, dengan demikian meningkatkan efisiensi kompresi elemen sintaksis dan selanjutnya meningkatkan efisiensi kompresi seluruh sistem.



GAMBAR 3

(20) RI Permohonan Paten

(19) ID

(11) No Pengumuman : 2025/01947

(13) A

(51) I.P.C : H 01M 4/73,H 01M 50/627,H 01M 10/18,H 01M 10/12,H 01M 50/103,H 01M 10/04

(21) No. Permohonan Paten : P00202411028

(22) Tanggal Penerimaan Permohonan Paten :
27 Februari 2023

(30) Data Prioritas :

(31) Nomor (32) Tanggal (33) Negara
2022-048864 24 Maret 2022 JP

(43) Tanggal Pengumuman Paten :
25 Februari 2025

(71) Nama dan Alamat yang Mengajukan Permohonan Paten :

THE FURUKAWA BATTERY CO., LTD.
2-4-1, Hoshikawa, Hodogaya-ku, Yokohama-shi,
Kanagawa, 2400006 Japan

(72) Nama Inventor :

HIROTA Kenji,JP
TAIRA Yoshinobu,JP

(74) Nama dan Alamat Konsultan Paten :

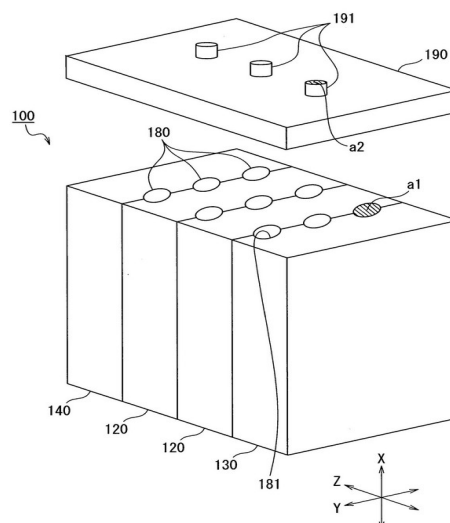
Nadia Ambadar S.H.
Am Badar & Am Badar, Jl. Proklamasi No. 79,
Pegangsaan, Menteng, Jakarta Pusat

(54) Judul
Invensi : BATERAI PENYIMPANAN BIPOLAR

(57) Abstrak :

Terjadinya hubungan arus pendek antara sisi elektroda positif dan sisi elektroda negatif di dalam komponen sel dicegah dan waktu takt dipersingkat dengan membentuk dan mengatur lubang tembus untuk mencegah pengaruh pada komponen di dalam ruang yang menampung komponen sel yang disebabkan oleh tekanan larutan elektrolit yang akan disuntikkan, seperti deformasi pemisah, ketika larutan elektrolit disuntikkan ke dalam ruang, sementara juga mempertimbangkan kemudahan injeksi. Disediakan: sejumlah komponen sel (110) yang ditumpuk dengan jarak, masing-masing komponen sel (110) mencakup elektroda positif (111), elektroda negatif (112), dan pemisah (113) yang disisipkan di antara elektroda positif (111) dan elektroda negatif (112); komponen pembentuk ruang (120) mencakup substrat (121) dan rangka (122); sejumlah lubang tembus (180) terbuka di dalam ruang (C) yang menampung komponen sel (110); dan tutup (190) yang menutupi sebagian rangka (122), bagian yang mengelilingi satu sisi muka komponen sel (110). Tutup (190) memiliki satu lubang komunikasi (191) yang berkomunikasi dengan sejumlah lubang tembus (180).

GAMBAR 2



(20) RI Permohonan Paten

(19) ID

(11) No Pengumuman : 2025/01955

(13) A

(51) I.P.C : H 01M 4/73,H 01M 50/627,H 01M 10/18,H 01M 10/12,H 01M 50/103,H 01M 10/04

(21) No. Permohonan Paten : P00202411342

(22) Tanggal Penerimaan Permohonan Paten :
27 Februari 2023

(30) Data Prioritas :

(31) Nomor (32) Tanggal (33) Negara
2022-048863 24 Maret 2022 JP

(43) Tanggal Pengumuman Paten :
25 Februari 2025

(71) Nama dan Alamat yang Mengajukan Permohonan Paten :

THE FURUKAWA BATTERY CO., LTD.
2-4-1, Hoshikawa, Hodogaya-ku, Yokohama-shi,
Kanagawa, 2400006 Japan

(72) Nama Inventor :

HIROTA Kenji,JP
TAIRA Yoshinobu,JP

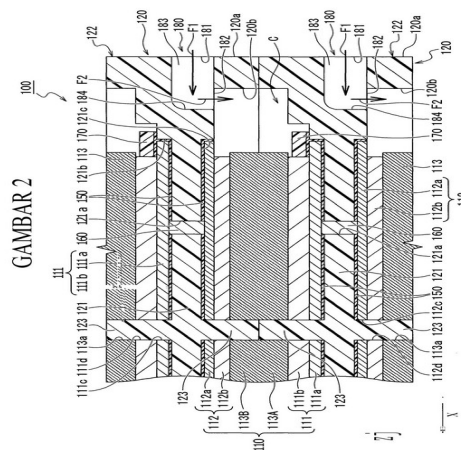
(74) Nama dan Alamat Konsultan Paten :

Nadia Ambadar S.H.
Am Badar & Am Badar, Jl. Proklamasi No. 79,
Pegangsaan, Menteng, Jakarta Pusat

(54) Judul
Invensi : BATERAI PENYIMPANAN BIPOLAR

(57) Abstrak :

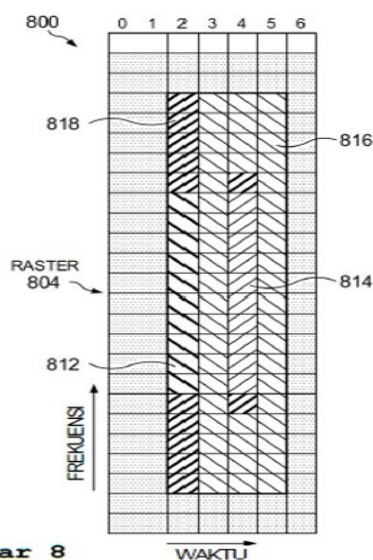
Terjadinya hubungan arus pendek antara sisi elektroda positif dan sisi elektroda negatif di dalam komponen sel dicegah melalui lubang tembus yang dibentuk dan diatur sedemikian rupa untuk mencegah pengaruh pada komponen di dalam ruang yang menampung komponen sel yang disebabkan oleh tekanan larutan elektrolit yang akan diinjeksikan ketika larutan elektrolit diinjeksikan ke dalam ruang, sekaligus mempertimbangkan kemudahan penyuntikan. komponen sel (110) yang masing-masing mencakup elektroda positif (111), elektroda negatif (112), dan pemisah (113) dan ditumpuk dan diatur dengan jarak, komponen pembentuk ruang (120), dan lubang tembus (180) yang terbuka di dalam ruang (C) yang menampung komponen sel (110) disertakan. Lubang tembus (180) mencakup bukaan luar (181) dan bukaan dalam (182), dan bagian dinding (184) disediakan setidaknya di sebagian jalur tembus (183) yang menghubungkan bukaan luar (181) dan bukaan dalam (182), bagian dinding (184) membuat arah aliran pertama larutan elektrolit yang mengalir masuk dari bukaan luar (181) berbeda dari arah aliran kedua dimana larutan elektrolit mengalir keluar dari bukaan dalam (182) ke dalam ruang (C).



(20)	RI Permohonan Paten		
(19)	ID	(11) No Pengumuman : 2025/01915	(13) A
(51)	I.P.C : H 04J 11/00,H 04L 5/00		
(21)	No. Permohonan Paten : P00202411417		(71) Nama dan Alamat yang Mengajukan Permohonan Paten :
(22)	Tanggal Penerimaan Permohonan Paten : 28 Maret 2023		HUAWEI TECHNOLOGIES CO., LTD. Huawei Administration Building, Bantian, Longgang District, Shenzhen, Guangdong 518129, China China
(30)	Data Prioritas :		(72) Nama Inventor :
(31) Nomor	(32) Tanggal	(33) Negara	DESAI, Vipul,US
63/324,988	29 Maret 2022	US	CLASSON, Brian,US
63/422,679	04 November 2022	US	
(43)	Tanggal Pengumuman Paten : 25 Februari 2025		(74) Nama dan Alamat Konsultan Paten :
			Prudence Jahja S.H.,LL.M Januar Jahja and Partners, Menara Batavia lantai 19, Jalan K.H. Mas Mansyur Kavling 126, Jakarta Pusat
(54)	Judul	METODE DAN PERALATAN UNTUK MENENTUKAN LOKASI-LOKASI BLOK SINYAL SINKRONISASI	
	Invensi :	UNTUK SALURAN-SALURAN LEBAR PITA KECIL	

(57) **Abstrak :**

Suatu stasiun pangkalan menghasilkan suatu blok sinyal sinkronisasi (SSB) tertusuk untuk suatu saluran dari suatu pita frekuensi berdasarkan pada suatu SSB. Suatu lebar pita SSB melebihi suatu lebar pita saluran tersebut. SSB tertusuk tersebut meliputi suatu saluran siaran fisik (PBCH) tertusuk, suatu sinyal sinkronisasi primer (PSS), dan suatu sinyal sinkronisasi sekunder (SSS). PSS dari SSB tertusuk tersebut memiliki frekuensi pusat yang diindikasikan oleh suatu lokasi raster sinkron dari serangkaian lokasi raster sinkron yang berhubungan dengan pita frekuensi. PBCH tertusuk diperoleh dari suatu PBCH dari SSB pertama berdasarkan pada suatu pola tusukan yang berhubungan dengan lokasi raster sinkron. Stasiun pangkalan mentransmisikan SSB tertusuk di saluran tersebut. Suatu perangkat pengguna (UE) mendeteksi SSB tertusuk menurut lokasi raster sinkron tersebut.

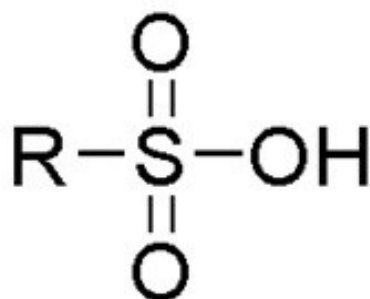


Gambar 8

(20)	RI Permohonan Paten		
(19)	ID	(11)	No Pengumuman : 2025/01889
(13)	A		
(51)	I.P.C : A 61K 31/10,A 61P 31/02		
(21)	No. Permohonan Paten : P00202403573	(71)	Nama dan Alamat yang Mengajukan Permohonan Paten :
(22)	Tanggal Penerimaan Permohonan Paten : 27 Juni 2022		DEBX MEDICAL HOLDING B.V. Barbara Strozziilaan 362 1083 HN Amsterdam Netherlands
(30)	Data Prioritas :	(72)	Nama Inventor :
(31) Nomor	(32) Tanggal	(33) Negara	BIGNOZZI, Carlo Alberto,IT COGO, Alberto,IT QUINT, Bertus Jozef,NL
102021000025541	07 Oktober 2021	IT	
(43)	Tanggal Pengumuman Paten : 24 Februari 2025	(74)	Nama dan Alamat Konsultan Paten :
			Kusno Hadi Kuncoro S.Si BATAVIA PATENTSERVIS ASIA, Kartika Chandra Office Tower, 4th Floor, Suite 409, Jl. Gatot Subroto Kav. 18-20, Setiabudi, Jakarta Selatan
(54)	Judul Invensi :	KOMPOSISI UNTUK LUKA-LUKA AKUT DAN KRONIS	

(57) **Abstrak :**

1. Suatu komposisi yang mencakup asam sulfonat yang memiliki formula umum (A): (A) dimana R adalah gugus arena, lebih disukai gugus benzena, dimana gugus arena atau gugus benzena secara opsional tersubstitusi dengan satu atau lebih substituen yang dipilih secara independen dari alkil, OH dan alkoksi, seperti metoksi, dimana substituen yang disukai adalah alkil yang memiliki jumlah atom karbon dari 1 sampai 20 dan rantai alkil berada pada posisi 3 atau 4 dari cincin benzena, untuk digunakan dalam menghilangkan biofilm bakteri dan/atau jaringan nekrotik atau terinfeksi dari akut atau kronis, lebih disukai lesi kulit kronis atau dari rongga mulut, atau untuk digunakan dalam desinfeksi lesi kulit akut atau kronis. Invensi ini juga menyangkut komposisi yang mencakup asam sulfonat yang memiliki formula umum (A) dan setidaknya satu akseptor proton yang dipilih dari: dimetil sulfoksida, isopropil alkohol, 3-metoksi-3-metil-1-butanol, propilena karbonat, natrium karbonat anhidrat, garam tetranatrium asam etilenadiaminatetraasetat, natrium glukonat, polietilena glikol, silikon dioksida anhidrat, tetraetoksisilan, dan campurannya.



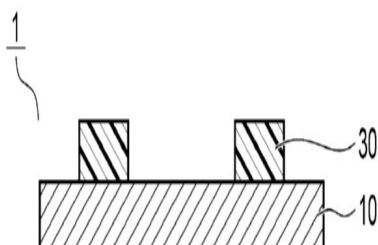
(A)

(20)	RI Permohonan Paten		
(19)	ID	(11) No Pengumuman : 2025/02177	(13) A
(51)	I.P.C : A 01H 6/82,A 01H 5/12,A 24B 15/10,A 24B 15/00,C 07K 14/415,C 12N 15/82,C 12N 9/12		
(21)	No. Permohonan Paten : P00202407125	(71)	Nama dan Alamat yang Mengajukan Permohonan Paten : NICOVENTURES TRADING LIMITED Globe House, 1 Water Street, London WC2R 3LA United Kingdom
(22)	Tanggal Penerimaan Permohonan Paten : 31 Januari 2023	(72)	Nama Inventor : BEN KHALED, Sara,TN ANASTACIO DE ABREU E LIMA, Francisco,PT GALDON-ARMERO, Javier,GB
(30)	Data Prioritas :	(74)	Nama dan Alamat Konsultan Paten : Arifia Jauharia Fajra S.T., S.H. Pondok Indah Office Tower 5, Floor 19th, Suite 1906 Jalan Sultan Iskandar Muda Kav. V-TA, Jakarta 12310 Indonesia
(31) Nomor	(32) Tanggal	(33) Negara	
2201414.6	03 Februari 2022	GB	
(43)	Tanggal Pengumuman Paten : 27 Februari 2025		
(54)	Judul Invensi :	METODE UNTUK MEMODULASI KANDUNGAN ALKALOID DALAM TANAMAN-TANAMAN TEMBAKAU	
(57)	Abstrak : Invensi ini menyediakan suatu metode untuk memodulasi kandungan alkaloid dari suatu tanaman (misalnya suatu tanaman tembakau), metode tersebut yang mencakup memodifikasi tanaman tersebut dengan memodulasi aktivitas atau ekspresi dari suatu FAD sintetase. Invensi ini juga menyediakan untuk penggunaan suatu FAD sintetase untuk memodulasi kandungan alkaloid dari suatu tanaman, serta sel-sel tembakau, tanaman-tanaman, bahan-bahan propagasi tanaman, daun-daun terpanen, tembakau-tembakau terproses, atau produk-produk tembakau yang dapat diperoleh sesuai dengan invensi ini.		

(20)	RI Permohonan Paten			(11)	No Pengumuman : 2025/02148	(13)	A
(19)	ID						
(51)	I.P.C : B 42D 25/324,B 42D 25/305,G 06K 19/06						
(21)	No. Permohonan Paten : P00202405191			(71)	Nama dan Alamat yang Mengajukan Permohonan Paten :		
(22)	Tanggal Penerimaan Permohonan Paten : 02 Desember 2022			TOPPAN Holdings Inc. 5-1, Taito 1-chome, Taito-ku, Tokyo 110-0016 Japan			
(30)	Data Prioritas :			(72)	Nama Inventor :		
(31) Nomor	(32) Tanggal	(33) Negara					
2021-198412	07 Desember 2021	JP	IINO, Terumine,JP KAWAHARA, Tomomi,JP				
(43)	Tanggal Pengumuman Paten : 27 Februari 2025			(74)	Nama dan Alamat Konsultan Paten :		
				Dr., Inda Citraninda Noerhadi S.S.,M.A., Biro Oktroi Roosseno Kantor Taman A-9 Unit C1 & C2 Jalan DR. Ide Anak Agung Gde Agung			
(54)	Judul Invensi :			STRUKTUR OPTIS, METODE PEMBUATANNYA, DAN METODE PEMBENTUKAN KODE			

(57) **Abstrak :**

Invensi ini berhubungan dengan suatu struktur optis yang dapat membentuk kode yang sulit dipalsukan dan secara kompatibel memiliki sifat keterbacaan yang tinggi dan tampilan yang baik. Struktur optis dari invensi ini meliputi lapisan pemantul yang memiliki reflektivitas teratur, dan lapisan cetak yang ditumpuk pada sedikitnya sebagian dari lapisan pemantul, lapisan cetak berfungsi sebagai reflektor hamburan yang memiliki reflektivitas hamburan, dimana bagian citra, yang dapat dikenali apabila dilihat dari arah tumpukan, dibentuk pada lapisan cetak, dan bagian citra meliputi area tingkat warna pucat yang dicetak, dan area tingkat warna tidak pucat yang disisipkan di antara area-area tingkat warna pucat.



GAMBAR 1

(20)	RI Permohonan Paten		
(19)	ID	(11) No Pengumuman : 2025/02130	(13) A
(51)	I.P.C : C 12N 15/52,C 12N 1/20,C 12N 9/00,C 12P 13/04		
(21)	No. Permohonan Paten : P00202411245		(71) Nama dan Alamat yang Mengajukan Permohonan Paten :
(22)	Tanggal Penerimaan Permohonan Paten : 10 Maret 2023		CJ CHEILJEDANG CORPORATION 330, Dongho-ro, Jung-gu, Seoul 04560 Republic of Korea
(30)	Data Prioritas :		(72) Nama Inventor :
(31) Nomor	(32) Tanggal	(33) Negara	PARK, Jinsub,KR BYUN, Hyo Jeong,KR LEE, Ji Yeon,KR HAN, Seunghee,KR
10-2022-0034098	18 Maret 2022	KR	
(43)	Tanggal Pengumuman Paten : 27 Februari 2025		(74) Nama dan Alamat Konsultan Paten :
			Melinda S.E.,S.H PT. Tilleke & Gibbins Indonesia Lippo Kuningan Lantai 12, Unit A Jalan H.R. Rasuna Said Kavling B-12 Kuningan
(54)	Judul Invensi :	MIKROORGANISME YANG MEMPRODUKSI ASAM L-AMINO YANG MEMILIKI AKTIVITAS KARBAMOIL FOSFAT SINTASE YANG DILEMAHKAN, DAN METODE PRODUKSI ASAM L-AMINO YANG MENGGUNAKAN MIKROORGANISME TERSEBUT	
(57)	Abstrak : Invensi ini mengungkapkan suatu mikroorganisme yang memproduksi asam L-amino, dimana aktivitas karbamoil fosfat sintetase dilemahkan, dan suatu metode untuk memproduksi asam L-amino yang menggunakan mikroorganisme tersebut.		

(20) RI Permohonan Paten

(19) ID

(11) No Pengumuman : 2025/02050

(13) A

I.P.C : A 01N 43/90,A 01N 43/40,C 07D 213/79,C 07D 213/71,C 07D 213/70,C 07D 213/61,C 07D 239/30,C 07D 401/14,C
(51) 07D 237/12,C 07D 253/07,C 07D 491/056,C 07D 401/04,C 07D 417/04,C 07D 471/04,C 07D 487/04,C 07D 498/04,C 07D
513/04,C 07F 7/22,C 07F 5/02

(21) No. Permohonan Paten : P00202402023

(22) Tanggal Penerimaan Permohonan Paten :
09 September 2022

(30) Data Prioritas :

(31) Nomor	(32) Tanggal	(33) Negara
63/243,561	13 September 2021	US
21198461.2	23 September 2021	EP

(43) Tanggal Pengumuman Paten :
26 Februari 2025

(71) Nama dan Alamat yang Mengajukan Permohonan Paten :

BOEHRINGER INGELHEIM VETMEDICA GMBH
Binger Strasse 173 55216 INGELHEIM AM RHEIN
Germany

(72) Nama Inventor :

Bart HERLÉ,NL	Hannes Fiepko KOOLMAN,DE
Alan LONG,US	Robin MEIER,DE
Ikki YONEMURA,JP	Julien GAGNEPAIN,FR

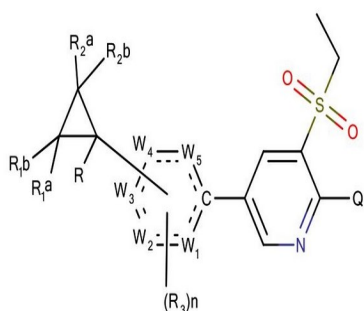
(74) Nama dan Alamat Konsultan Paten :

Budi Rahmat S.H.,
Menara Era 9th Floor No. 5, JL. Senen Raya, No. 135-
137, Senen, Jakarta Pusat

(54) Judul Invensi : TURUNAN ETILSULFONIL-PIRIDIN TERSUBSTITUSI-SIKLOPROPIL-(HETERO)ARIL

(57) Abstrak :

Invensi ini berhubungan dengan turunan etilsulfonil-piridin tersubstitusi-siklopropil-(hetero)aril pada formula (I), dimana variabel adalah seperti didefinisikan pada uraian dan pada klaim, yang dapat digunakan sebagai zat antiparasit untuk pengobatan, pencegahan dan/atau pengendalian serangan parasit dan/atau serangan pada hewan.



(20) RI Permohonan Paten

(19) ID

(11) No Pengumuman : 2025/02142

(13) A

(51) I.P.C : A 61K 39/395,A 61K 47/26,A 61K 47/22,A 61K 47/18,A 61K 47/12,A 61K 47/10,A 61K 47/02,A 61P 13/12,A 61P 35/02,A 61P 1/00,A 61P 37/00,A 61P 9/00

(21) No. Permohonan Paten : P00202406351

(22) Tanggal Penerimaan Permohonan Paten :
31 Januari 2023

(30) Data Prioritas :

(31) Nomor	(32) Tanggal	(33) Negara
2022102193	31 Januari 2022	RU

(43) Tanggal Pengumuman Paten :
27 Februari 2025

(71) Nama dan Alamat yang Mengajukan Permohonan Paten :

JOINT STOCK COMPANY «BIOCAD»
198515, Saint Petersburg, vn. ter. g. poselok Strelna, ul. Svyazi, d. 38, str. 1, pomeshch. 89 Russian Federation

(72) Nama Inventor :

NIDZVEDSKII, Fedor Fandatovich,RU OVCHARENKO, Ekaterina Vladislavovna,RU

SOZONOVA, Aleksandra Aleksandrovna,RU KOSTANDIAN, Alina Aleksandrovna,RU

ANDREEVA, Anastasiia Alekseevna,RU LOMKOVA, Ekaterina Aleksandrovna,RU

IAKOVLEV, Aleksandr Olegovich,RU MOROZOV, Dmitry Valentinovich,RU

(74) Nama dan Alamat Konsultan Paten :

Kusno Hadi Kuncoro S.Si
BATAVIA PATENTSERVIS ASIA, Kartika Chandra Office Tower, 4th Floor, Suite 409, Jl. Gatot Subroto Kav. 18-20, Setiabudi, Jakarta Selatan

(54) Judul
Invensi : KOMPOSISI FARMASI ANTIBODI ANTI-TRBV9 DAN PENGGUNAANNYA

(57) Abstrak :

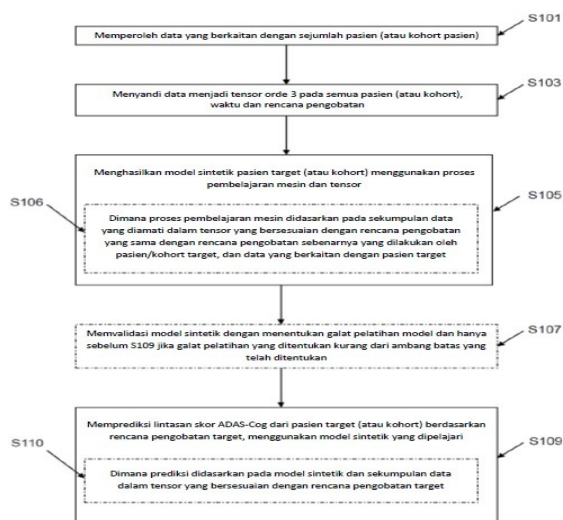
Invensi ini berkaitan dengan bidang farmasi dan kedokteran, secara khusus dengan komposisi farmasi antibodi anti-TRBV9. Invensi ini selanjutnya berkaitan dengan penggunaan komposisi tersebut untuk mengobati suatu penyakit atau gangguan termediasi oleh limfosit T yang membawa segmen TRBV9 di dalam reseptor sel T, pada suatu subjek yang membutuhkannya.

(20)	RI Permohonan Paten		
(19)	ID	(11)	No Pengumuman : 2025/02218
		(13)	A
(51)	I.P.C : G 06N 20/00,G 16H 50/50,G 16H 50/30,G 16H 10/20,G 16H 50/20		
(21)	No. Permohonan Paten : P00202406557		(71) Nama dan Alamat yang Mengajukan Permohonan Paten :
(22)	Tanggal Penerimaan Permohonan Paten : 13 Desember 2022		WISTA LABORATORIES LTD. 25 Bukit Batok Crescent The Elitist, #6-13 Singapore, 658066 Singapore
(30)	Data Prioritas :		(72) Nama Inventor :
(31) Nomor	(32) Tanggal	(33) Negara	AGARWAL, Anish,IN MISRA, Vishal,US
2119104.4	29 Desember 2021	GB	SHELTER, Bjoern,DE SHAH, Devavrat,US
2211324.5	03 Agustus 2022	GB	SHEN, Dennis,US SHIELLS, Helen,GB
(43)	Tanggal Pengumuman Paten : 27 Februari 2025		WISCHIK, Claude Michel,GB
		(74) Nama dan Alamat Konsultan Paten :	Ir. Migni Myriasandra Noerhadi MIP. MSEL. PT. BIRO OKTROI ROOSSENO Kantor Taman A-9, Unit A6 & A7 Jl. Dr. Ide Anak Agung Gde Agung (Mega Kuningan) Jakarta 12950, INDONESIA

(54) **Judul** METODE UNTUK MEMPREDIKSI SKOR ADAS-Cog
Invensi :

(57) **Abstrak :**

Metode untuk memprediksi skor kognisi pasien atau kohort pasien pada Skala Penilaian Penyakit Alzheimer – subskala kognitif (ADAS-Cog). Metode mencakup memperoleh data yang berhubungan dengan sejumlah pasien atau kohort pasien, data meliputi informasi yang berhubungan dengan lintasan longitudinal dari sejumlah pasien, atau kohort pasien, skor ADAS-Cog dari waktu ke waktu, setiap pasien atau kohort pasien yang telah menjalani rencana pengobatan dipilih dari sejumlah rencana pengobatan; menyandi data menjadi tensor pada semua pasien atau kohort pasien, waktu dan rencana pengobatan; menghasilkan model sintetik dari pasien target atau kohort pasien target menggunakan proses pembelajaran mesin dan tensor; dan memprediksi skor ADAS-Cog dari pasien target atau kohort pasien target dalam rencana pengobatan target yang dipilih dari sejumlah rencana pengobatan, menggunakan model sintetik.



GAMBAR 6

(20) RI Permohonan Paten

(19) ID

(11) No Pengumuman : 2025/01922

(13) A

(51) I.P.C : B 01J 3/00,B 01J 4/00,B 01J 8/00,C 01C 1/04

(21) No. Permohonan Paten : P00202411247

(22) Tanggal Penerimaan Permohonan Paten :
29 Maret 2023

(30) Data Prioritas :

(31) Nomor (32) Tanggal (33) Negara
22167015.1 06 April 2022 EP

(43) Tanggal Pengumuman Paten :
25 Februari 2025

(71) Nama dan Alamat yang Mengajukan Permohonan Paten :

CASALE SA
Via Giulio Pocobelli 6, 6900 Lugano Switzerland

(72) Nama Inventor :

FILIPPI, Ermanno,IT
PANZA, Sergio,IT
RIZZI, Maurizio,IT
GALIMBERTI, Leonardo Angelo,IT

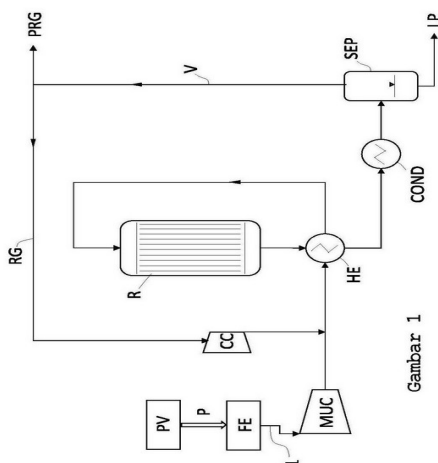
(74) Nama dan Alamat Konsultan Paten :

Nadia Ambadar S.H.
Am Badar & Am Badar, Jl. Proklamasi No. 79,
Pegangsaan, Menteng, Jakarta Pusat

(54) Judul
Invensi : METODE UNTUK MENGONTROL LOOP SINTESIS

(57) Abstrak :

Metode untuk mengontrol loop sintesis untuk produksi suatu produk kimia, seperti contohnya amonia atau metanol, dimana laju umpan dari loop tergantung pada paling sedikit satu sumber energi terbarukan, tekanan loop dan laju pengantaran kompresor penyusun dan laju pengantaran kompresor sirkulasi dikontrol secara kontinu untuk mengikuti laju umpan yang berubah-ubah sambil mempertahankan tekanan loop dalam deviasi target dari tekanan loop rancangan.



Gambar 1

(20)	RI Permohonan Paten	(11)	No Pengumuman : 2025/01934	(13)	A
(19)	ID				
(51)	I.P.C : A 23G 9/04,A 23L 29/00				
(21)	No. Permohonan Paten : P00202302885	(71)	Nama dan Alamat yang Mengajukan Permohonan Paten :		
(22)	Tanggal Penerimaan Permohonan Paten : 31 Maret 2023		LPPM Universitas Andalas Gedung Rektorat Lantai 2, Kampus UNAND Limau Manis Indonesia		
(30)	Data Prioritas :	(72)	Nama Inventor :		
	(31) Nomor (32) Tanggal (33) Negara		Ferawati,ID Sri Melia,ID		
(43)	Tanggal Pengumuman Paten : 25 Februari 2025		Indri Juliyarsi,ID Doni Supadil,ID Dewi Yermajuni,ID Rias Tria Liani,ID		
		(74)	Nama dan Alamat Konsultan Paten :		

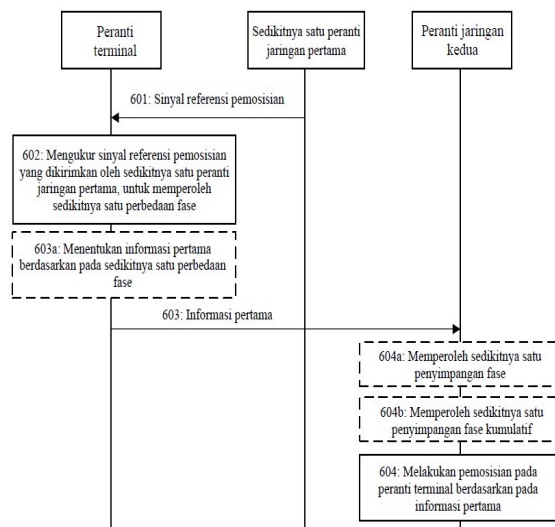
(54) **Judul** PROSES PEMBUATAN DAN FORMULASI ES KRIM SINBIOTIK KEFIR DIPERKAYA DENGAN PULP BUAH DURIAN (Durio zibethinus)
Invensi :

(57) **Abstrak :**
 Invensi ini secara umum berhubungan dengan komposisi atau formulasi es krim sinbiotik kefir diperkaya dengan pulp buah durian (Durio zibethinus). Suatu komposisi es krim sinbiotik kefir diperkaya dengan pulp buah durian (Durio zibethinus) terdiri dari susu sapi segar (25%), bubuk susu skim (25%), kefir (10%), whipped cream (10%), gula pasir (12%), kuning telur (2,5%), carboxymethyl cellulose (CMC) (0,5%), pulp buah durian (15%). Proses pembuatan es krim sinbiotik kefir diperkaya dengan pulp buah durian (Durio zibethinus) dilakukan dengan memfermentasi susu sapi menjadi kefir, membuat pulp buah durian (Durio zibethinus) dan membuat es krim sinbiotik kefir diperkaya dengan pulp buah durian (Durio zibethinus). Es krim sinbiotik kefir diperkaya dengan pulp buah durian (Durio zibethinus) mengandung total bakteri asam laktat sebanyak 9,43 Log CFU/ml, total yeast sebanyak 8,42 Log CFU/ml, pH 5,62, Total Titrasi Asam (TTA) sebesar 0,57%, total senyawa fenolik sebesar 187,01 mg GAE/100 g, aktivitas antioksidan 58,91% (inhibisi) dan menunjukkan tingkat kesukaan yang tinggi dari panelis. Diharapkan invensi ini mampu menghasilkan diversifikasi produk pangan fungsional.

(20)	RI Permohonan Paten			(11)	No Pengumuman : 2025/02101	(13)	A
(19)	ID						
(51)	I.P.C : A 61K 31/437,A 61P 1/06,A 61P 1/04,A 61P 1/00,C 07D 471/04						
(21)	No. Permohonan Paten : P00202404725			(71)	Nama dan Alamat yang Mengajukan Permohonan Paten :		
(22)	Tanggal Penerimaan Permohonan Paten : 04 November 2022				CINCLUS PHARMA HOLDING AB (PUBL) Kungsbron 1, Level 3, Elevator G, 111 22 Stockholm Sweden		
(30)	Data Prioritas :			(72)	Nama Inventor :		
	(31) Nomor	(32) Tanggal	(33) Negara		JARRING, Kjell,SE LARSSON, Thomas,SE		
	2151355-1	05 November 2021	SE	(74)	Nama dan Alamat Konsultan Paten :		
(43)	Tanggal Pengumuman Paten : 27 Februari 2025				Marolita Setiati PT SPRUSON FERGUSON INDONESIA, Graha Paramita 3B Floor Zona D Jl. Denpasar Raya Blok D2 Kav.8 Kuningan		
(54)	Judul Invensi :	POLIMORF GARAM MESILAT LINAPRAZAN GLURAT					
(57)	Abstrak :						
	<p>Invensi ini berhubungan dengan polimorf garam mesilat dari asam 5-{2-[(8-[(2,6-dimetilbenzil)amino]-2,3-dimetilimidazo[1,2-a]piridina-6-il)karbonil)-amino]etoksi}-5-karbonil)-amino]etoksi }-5-oksopentanoat (linaprazan glurat), lebih khususnya Bentuk A dan Bentuk B dari garam mesilat linaprazan glurat. Invensi ini juga berhubungan dengan komposisi-komposisi farmasi yang mengandung polimorf-polimorf tersebut, dan dengan penggunaan polimorf-polimorf ini dalam pengobatan atau pencegahan penyakit radang saluran cerna atau penyakit yang terkait dengan asam lambung, khususnya penyakit refluks gastroesofageal erosif (erosive gastroesophageal reflux disease /eGERD).</p>						

(20)	RI Permohonan Paten	(11)	No Pengumuman : 2025/01937	(13)	A
(19)	ID				
(51)	I.P.C : G 01S 19/43,H 04W 64/00				
(21)	No. Permohonan Paten : P00202411420		(71) Nama dan Alamat yang Mengajukan Permohonan Paten :		
(22)	Tanggal Penerimaan Permohonan Paten : 31 Maret 2023		HUAWEI TECHNOLOGIES CO., LTD. Huawei Administration Building, Bantian, Longgang District, Shenzhen, Guangdong 518129, P. R. China China		
(30)	Data Prioritas :		(72) Nama Inventor :		
(31) Nomor	(32) Tanggal	(33) Negara	LI, Cheng,CN		
202210336233.3	31 Maret 2022	CN			
PCT/ CN2023/079525	03 Maret 2023	CN			
(43)	Tanggal Pengumuman Paten : 25 Februari 2025		(74) Nama dan Alamat Konsultan Paten :		
			Prudence Jahja S.H.,LL.M Januar Jahja and Partners, Menara Batavia lantai 19, Jalan K.H. Mas Mansyur Kavling 126, Jakarta Pusat		
(54)	Judul Invensi :	METODE PENENTUAN INFORMASI PEMOSISIAN, METODE PEMOSISIAN, DAN PERALATAN TERKAIT			
(57)	Abstrak :				

Perwujudan-perwujudan dari invensi ini menyediakan suatu metode penentuan informasi pemosisian, suatu metode pemosisian, dan suatu peralatan terkait, untuk meningkatkan akurasi pemosisian. Metode dalam perwujudan-perwujudan dari invensi ini meliputi: Suatu peranti terminal mengukur suatu sinyal referensi pemosisian yang dikirimkan oleh sedikitnya satu peranti jaringan pertama, untuk memperoleh sedikitnya satu perbedaan fase; dan peranti terminal mengirimkan informasi pertama ke suatu peranti jaringan kedua, dimana informasi pertama meliputi sedikitnya satu perbedaan fase, atau informasi pertama ditentukan berdasarkan pada sedikitnya satu perbedaan fase.



Gambar 6

(20) RI Permohonan Paten

(19) ID

(11) No Pengumuman : 2025/02013

(13) A

(51) I.P.C : G 08B 25/10,G 08B 17/00

(21) No. Permohonan Paten : P00202411261

(22) Tanggal Penerimaan Permohonan Paten :
21 Maret 2023

(30) Data Prioritas :

(31) Nomor	(32) Tanggal	(33) Negara
10 2022 106 521.9	21 Maret 2022	DE
10 2022 133 171.7	13 Desember 2022	DE

(43) Tanggal Pengumuman Paten :
25 Februari 2025

(71) Nama dan Alamat yang Mengajukan Permohonan Paten :

DRYAD NETWORKS GMBH
Eisenbahnstr. 37 16225 Eberswalde Germany

(72) Nama Inventor :

BRINKSCHULTE, Carsten,DE
BÖNIG, Marco,DE

(74) Nama dan Alamat Konsultan Paten :

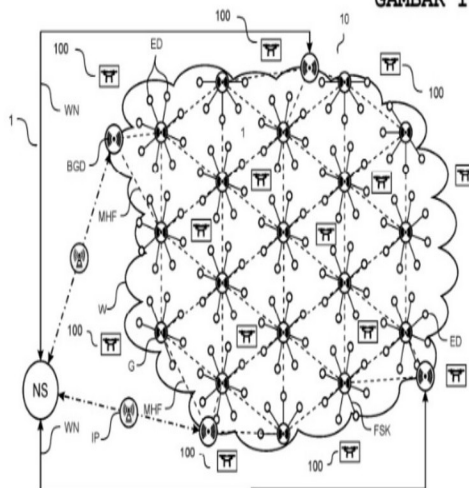
Marodin Sijabat S.H
Adastra An Intellectual Property Firm Epi Walk Building 3
rd Floor Jl. HR Rasuna Said No. 306, Rt 2/Rw 5 Karet
Kuningan Setia Budi

(54) Judul Invensi : PERALATAN DAN METODE UNTUK MENDETEKSI KEBAKARAN HUTAN

(57) Abstrak :

Invensi ini berhubungan dengan suatu metode untuk mendeteksi dan/atau melokalisasi kebakaran hutan, yang terdiri dari langkah metode berikut: melakukan deteksi pertama pada dudukan api dengan menggunakan sensor deteksi kebakaran hutan pertama; melakukan lokalisasi pertama dari dudukan api; memposisikan sensor deteksi kebakaran hutan kedua; melakukan deteksi kedua dari dudukan api; melakukan lokalisasi kedua dari dudukan api; memadamkan api dan/atau memadamkan dudukan api dengan cara unit deteksi kebakaran hutan. Invensi ini juga berkaitan dengan: sistem deteksi kebakaran hutan yang terdiri dari sensor deteksi kebakaran hutan pertama untuk mendeteksi kebakaran hutan, sistem penentuan posisi yang sesuai dan dirancang untuk menentukan posisi sensor deteksi kebakaran hutan pertama, dan sensor deteksi kebakaran hutan kedua; sistem lokasi yang sesuai dan dirancang untuk menentukan posisi dudukan api; dan unit deteksi kebakaran hutan.

GAMBAR 1



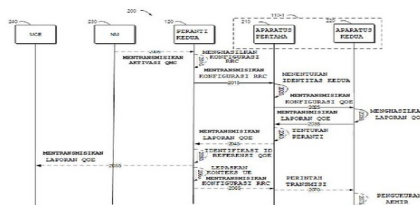
(20) RI Permohonan Paten
 (19) ID (11) No Pengumuman : 2025/02077 (13) A
 (51) I.P.C : H 04W 24/10,H 04W 24/02

(21) No. Permohonan Paten : P00202403463
 (22) Tanggal Penerimaan Permohonan Paten : 22 Oktober 2021
 (30) Data Prioritas :
 (31) Nomor (32) Tanggal (33) Negara
 (43) Tanggal Pengumuman Paten : 26 Februari 2025

(71) Nama dan Alamat yang Mengajukan Permohonan Paten :
 NOKIA TECHNOLOGIES OY
 Karakaari 7, 02610 Espoo Finland
 (72) Nama Inventor :
 TOMALA, Malgorzata,PL
 HE, Jing,CN
 PING, Jing,CN
 (74) Nama dan Alamat Konsultan Paten :
 Ir. Dyah Paramita Widya Kusumawardani
 PT Rouse Consulting International, Pondok Indah Office
 Tower 5, Floor 19th, Suite 1906, Jalan Sultan Iskandar Muda
 Kav. V-TA, Pondok Indah, Jakarta 12310, Indonesia

(54) Judul
 Invensi : PENGUKURAN KUALITAS PENGALAMAN

(57) Abstrak :
 Perwujudan dari pengungkapan ini berkaitan dengan memperkirakan ukuran tautan turun untuk pengukuran Kualitas Pengalaman (QoE). Menurut perwujudan dari pengungkapan ini, suatu peranti terminal dapat berkoordinasi antara suatu lapisan Access Stratum dan suatu lapisan Aplikasi untuk mengaitkan konfigurasi QoE dengan laporan yang sesuai. Dengan cara ini, memungkinkan identifikasi unik dari suatu konfigurasi QoE tunggal, serta laporan QoE yang sesuai pada peranti terminal tersebut.



Gambar 2

(20) RI Permohonan Paten

(19) ID

(11) No Pengumuman : 2025/01994

(13) A

(51) I.P.C : A 61K 31/421,A 61P 17/02

(21) No. Permohonan Paten : P00202411513

(22) Tanggal Penerimaan Permohonan Paten :
24 Maret 2023

(30) Data Prioritas :

(31) Nomor (32) Tanggal (33) Negara
2022-049233 25 Maret 2022 JP

(43) Tanggal Pengumuman Paten :
25 Februari 2025

(71) Nama dan Alamat yang Mengajukan Permohonan Paten :

OTSUKA PHARMACEUTICAL CO., LTD.
2-9, Kanda Tsukasa-machi, Chiyoda-ku, Tokyo 1018535
Japan

(72) Nama Inventor :

NAKASHIMA, Takako,JP ARICHIKA, Naoya,JP
HIYAMA, Hidetaka,JP MATSUDA, Takakuni,JP
MATSUMOTO, Kengo,JP YAMASHITA, Daisuke,JP

(74) Nama dan Alamat Konsultan Paten :

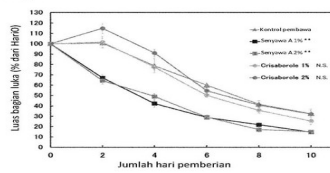
Andromeda S.H. B.A.
Gandaria 8, Lt. 3 Unit C Jalan Sultan Iskandar Muda
(Arteri Pondok Indah) Jakarta

(54) Judul
Invensi : KOMPOSISI PENGOBATAN LUKA

(57) Abstrak :

Pengungkapan saat ini menyediakan komposisi untuk pengobatan luka, dan sejenisnya. N-({2-[4-(difluorometoksi)-3-(propan-2-iloksi)fenil]-1,3-oksazol-4-il}metil)-2-etoksibenzamida atau garamnya yang berguna sebagai bahan aktif komposisi untuk pengobatan luka.

Gambar 1

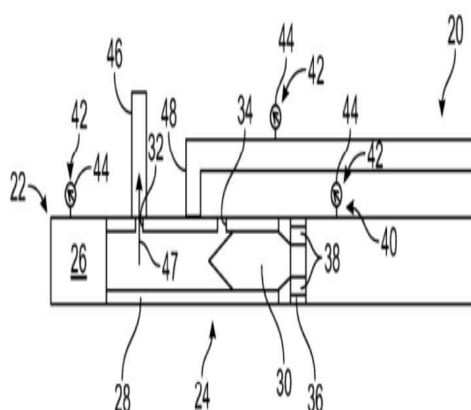


Data: Rata-rata ± standar error N = 6
** : p<0.01 vs. Kontrol pembawa, Dunnett, MWRM
N.S. : tidak signifikan vs. Kontrol pembawa, Dunnett, MWRM

(20)	RI Permohonan Paten		
(19)	ID	(11) No Pengumuman : 2025/01939	(13) A
(51)	I.P.C : E 21B 33/127,E 21B 43/12,E 21B 34/06,E 21B 47/06		
(21)	No. Permohonan Paten : P00202411498		(71) Nama dan Alamat yang Mengajukan Permohonan Paten :
(22)	Tanggal Penerimaan Permohonan Paten : 31 Maret 2023		SCHLUMBERGER TECHNOLOGY B.V. Parkstraat 83, 2514 JG The Hague Netherlands
(30)	Data Prioritas :		(72) Nama Inventor :
(31) Nomor	(32) Tanggal	(33) Negara	HOFACKER, Mark,US
17/657,523	31 Maret 2022	US	SEGURA DOMINGUEZ, Jordi Juan,ES
(43)	Tanggal Pengumuman Paten : 25 Februari 2025		MCCABE, Jeffrey Conner,US
			(74) Nama dan Alamat Konsultan Paten :
			Marolita Setiati PT SPRUSON FERGUSON INDONESIA, Graha Paramita 3B Floor Zona D Jl. Denpasar Raya Blok D2 Kav.8 Kuningan
(54)	Judul	SISTEM DAN METODE UNTUK MENGENDALIKAN SISTEM KATUP LUBANG BAWAH SECARA	
	Invensi :	ELEKTRONIK	

(57) **Abstrak :**

Suatu teknik memfasilitasi kendali atas penyekat dan/atau alat sumur lainnya yang digerakkan di lubang bawah. Teknik ini menggunakan katup yang dapat dihubungkan ke dalam rangkaian pipa sumur. Katup dapat dipindahkan di antara sejumlah mode sehingga dapat mengontrol aliran fluida di lingkungan lubang bawah. Selain itu, sistem aktuator dapat dihubungkan ke rangkaian pipa sumur dan secara operasional digandengkan dengan katup. Sistem aktuator dikontrol secara elektronik untuk menyebabkan katup berpindah ke mode yang diinginkan dari sejumlah mode. Pendekatan ini memungkinkan kontrol elektronik atas aktuasi alat lubang bawah tertentu, misalnya penyekat, dan/atau operasi terkait sumur lainnya.



GAMBAR 1

(20)	RI Permohonan Paten	(11)	No Pengumuman : 2025/02027	(13)	A
(19)	ID				
(51)	I.P.C : C 12N 9/00				
(21)	No. Permohonan Paten : P00202305340	(71)	Nama dan Alamat yang Mengajukan Permohonan Paten : LPPM - Universitas Negeri Surabaya Gedung Rektorat Kantor LPPM Lantai 6 Kampus Universitas Negeri Surabaya Lidah Wetan Indonesia		
(22)	Tanggal Penerimaan Permohonan Paten : 15 Juni 2023				
(30)	Data Prioritas : (31) Nomor (32) Tanggal (33) Negara	(72)	Nama Inventor : Dr. Prima Retno Wikandari, M.Si,ID Prof. Dr. Tukiran, M.Si,ID Prof. Dr. Nuniek Herdyastuti, M.Si,ID Dr. Ratih,ID		
(43)	Tanggal Pengumuman Paten : 25 Februari 2025	(74)	Nama dan Alamat Konsultan Paten :		

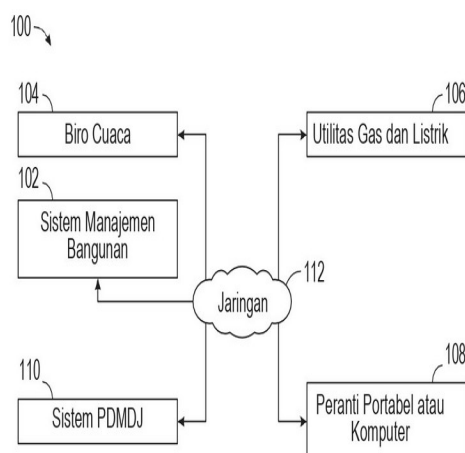
(54) **Judul Invensi :** METODE PENINGKATAN PRODUKSI α -GLUKOSIDASE INHIBITOR PADA BAWANG PUTIH TUNGGAL

(57) **Abstrak :**
Invensi ini mengenai mengenai metode peningkatan produksi alfa glukosidase pada bawang putih tunggal. Secara lebih khusus, invensi ini berkaitan dengan metode fermentasi menggunakan kultur starter *L. plantarum* B1765 pada bawang putih tunggal untuk meningkatkan produksi alfa glukosidase inhibitor sehingga mampu meningkatkan penghambatan terhadap aktivitas alfa glukosidase. Penghambatan terhadap aktivitas alfa glukosidase inhibitor akan mampu menghambat pelepasan glukosa ke dalam darah sehingga dapat digunakan sebagai alternatif antidiabet. Proses dimulai dari diawali dengan pemilihan bawang putih yang utuh dan tidak berjamur, selanjutnya dikupas dan dicelupkan ke dalam air mendidih selama 5 menit (blanching), selanjutnya sejumlah tertentu bawang putih tunggal hasil proses blanching dimasukkan dalam wadah stoples kaca yang telah disterilisasi dan ditambahkan larutan NaCl 10% (w/v) hingga seluruh bawang putih terendam dalam wadah, selanjutnya diinokulasi dengan larutan kultur starter *L. plantarum* B1765 sebanyak 10% (v/w) dari berat bawang putih tunggal yang difermentasi dan dilakukan fermentasi hingga 9 hari pada 37oC. Produk yang dihasilkan mempunyai total fenol dan aktifitas penghambatan alfa glukosidase yang lebih tinggi dan IC50 yang lebih rendah dibandingkan bawang putih segar. Produk ini juga mempunyai karakteristik rasa asin asam, mempunyai tekstur yang lebih renyah renyah, dan mempunyai aroma bawang putih yang tidak menyengat dibandingkan bawang putih tunggal non fermentasi.

(20)	RI Permohonan Paten		
(19)	ID	(11) No Pengumuman : 2025/01979	(13) A
(51)	I.P.C : F 24F 11/59,F 24F 11/58,F 24F 11/57,F 24F 11/54,F 24F 11/52,F 24F 11/46,F 24F 11/30,G 05B 15/02,G 06F 3/0481		
(21)	No. Permohonan Paten : P00202411055		(71) Nama dan Alamat yang Mengajukan Permohonan Paten :
(22)	Tanggal Penerimaan Permohonan Paten : 28 Februari 2023		RAGHAVACHARI, Sridharan 49560 Garfield Lane, Canton, Michigan 48188 United States of America
(30)	Data Prioritas :		(72) Nama Inventor :
(31) Nomor	(32) Tanggal	(33) Negara	RAGHAVACHARI, Sridharan,US
63/321,822	21 Maret 2022	US	
18/114,809	27 Februari 2023	US	
(43)	Tanggal Pengumuman Paten : 25 Februari 2025		(74) Nama dan Alamat Konsultan Paten :
			Rizky Dwi Amalia Pulungan S.H. PULUNGAN, WISTON & PARTNERS, Jl. Cempaka Putih Raya No. 51 Jakarta, 10520 INDONESIA
(54)	Judul	SISTEM DAN METODE UNTUK PENILAIAN DAN MANIFESTASI DALAM JARINGAN (PDMDJ) UNTUK	
	Invensi :	PENGOPTIMALAN ENERGI BANGUNAN	

(57) **Abstrak :**

Suatu metode (1000) yang mencakup menerima, dalam komputer (1500), tangkapan layar digital (1004) dari suatu representasi sistem pemanasan, ventilasi, dan pendingin udara (HVAC) yang menggambarkan berbagai elemen sistem pemanasan, ventilasi, dan pendingin udara (HVAC), interkoneksi antara berbagai elemen, dan parameter operasi terkini yang digunakan untuk berbagai elemen. Metode ini juga mencakup menjalankan, oleh prosesor (1502) dari komputer (1500), operasi pengenalan gambar pada tangkapan layar digital yang mengidentifikasi elemen-elemen yang digambarkan, dan mengenali parameter operasi terkini yang digambarkan untuk berbagai elemen yang digambarkan (1010). Metode ini lebih lanjut mencakup menganalisis, oleh prosesor (1502) dari komputer (1500), berbagai parameter operasi terkini yang dikenali untuk menentukan nilai konsumsi energi terkini untuk sistem pemanasan, ventilasi, dan pendingin udara (HVAC) (1022). Nilai penghematan energi yang dapat diperoleh (1030) untuk sistem pemanasan, ventilasi, dan pendingin udara (HVAC) dihitung berdasarkan elemen-elemen yang digambarkan yang diidentifikasi, berbagai parameter operasi terkini yang dikenali, dan nilai konsumsi energi terkini, dan nilai penghematan energi dikeluarkan.

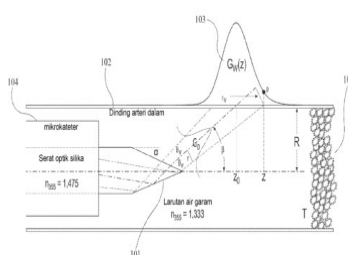


GAMBAR 1

(20)	RI Permohonan Paten		
(19)	ID	(11) No Pengumuman : 2025/01950	(13) A
(51)	I.P.C : A 61B 18/24,A 61N 5/067		
(21)	No. Permohonan Paten : P00202411392		(71) Nama dan Alamat yang Mengajukan Permohonan Paten :
(22)	Tanggal Penerimaan Permohonan Paten : 23 Maret 2023		ENDO UV TECH 515 E. Las Olas Blvd., No. 120, Fort Lauderdale, FL 33301 United States of America
(30)	Data Prioritas :		(72) Nama Inventor :
(31) Nomor	(32) Tanggal	(33) Negara	Brant D. WATSON,US Henry W. VAN VURST,US
63/322,821	23 Maret 2022	US	(74) Nama dan Alamat Konsultan Paten :
(43) Tanggal Pengumuman Paten : 25 Februari 2025			George Widjojo S.H. Jalan Kali Besar Barat No. 5 Jakarta

(54) **Judul** PERANTI DAN METODE UNTUK DILATASI DARI SUATU STRUKTUR ANATOMI BERBENTUK TABUNG
Invensi :

(57) **Abstrak :**
Dijelaskan adalah suatu metode dan peranti untuk mendilatasi suatu struktur anatomi berbentuk tabung. Peranti dan metode tersebut dapat berguna untuk mengekstraksi suatu bekuan darah dalam suatu arteri dari seekor mamalia dengan mengiradiasi secara konsentris suatu dinding dalam dari arteri teroklusi yang menggunakan suatu berkas laser ultraviolet (UV) yang diantarkan oleh suatu serat optik. Hasil dilatasi dari produksi fotofisik dan pelepasan nitrat oksida dari sel yang melapisi dinding arteri ketika cahaya laser UV diproyeksikan sebagai suatu berkas cincin pada dinding arteri dalam.

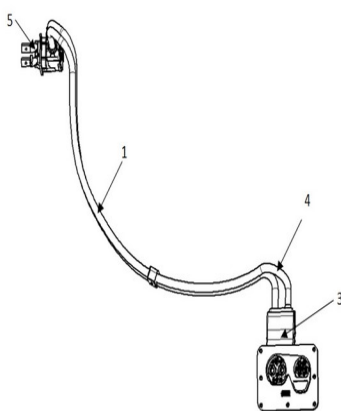


Gambar 1A

(20)	RI Permohonan Paten	(11)	No Pengumuman : 2025/02169	(13)	A
(19)	ID				
(51)	I.P.C : H 01B 7/29				
(21)	No. Permohonan Paten : P00202411167	(71)	Nama dan Alamat yang Mengajukan Permohonan Paten : JILIN ZHONG YING HIGH TECHNOLOGY CO., LTD. No. 1801, Unit 1, Building 13, Wanlonglishuiwan (One), Chaofan Street, High-Tech Development Zone, Changchun, Jilin 130028, China China		
(22)	Tanggal Penerimaan Permohonan Paten : 14 Maret 2023				
(30)	Data Prioritas :				
	(31) Nomor 202210248435.2	(32) Tanggal 14 Maret 2022	(33) Negara CN		
(43)	Tanggal Pengumuman Paten : 27 Februari 2025	(72)	Nama Inventor : Chao WANG,CN		
		(74)	Nama dan Alamat Konsultan Paten : Lucky Setiawati S.H. GLOBOMARK INTELLECTUAL PROPERTY, Menara Palma Lantai 12, Jalan H.R. Rasuna Said Blok X2 Kavling 6, Jakarta 12950, Indonesia		

(54) **Judul**
Invensi : SISTEM TRANSMISI ENERGI LISTRIK DAN MOBIL

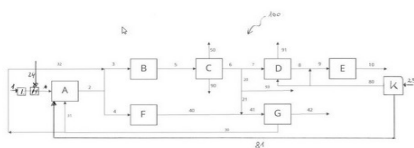
(57) **Abstrak :**
 Yang diungkapkan dalam invensi ini adalah suatu sistem transmisi energi listrik dan suatu mobil. Sistem transmisi energi listrik mencakup setidaknya satu skeleton koneksi listrik, suatu lapisan isolasi yang diselubungi pada suatu dinding bagian luar skeleton koneksi listrik, dan konektor-konektor yang disediakan di kedua ujung skeleton koneksi listrik, dan skeleton koneksi listrik dilengkapi dengan setidaknya satu porsi bengkok, dan di setidaknya suatu porsi dari porsi bengkok tersebut, disediakan setidaknya satu rongga di antara suatu dinding bagian dalam lapisan isolasi dan suatu perifer skeleton koneksi listrik. Penyusunan struktur ini dapat memastikan bahwa keselamatan sistem transmisi energi listrik sangat ditingkatkan.



GAMBAR 1

(20)	RI Permohonan Paten		
(19)	ID	(11) No Pengumuman : 2025/02147	(13) A
(51)	I.P.C : C 01B 3/48,C 01B 3/38,C 01B 3/02,C 01C 1/04		
(21)	No. Permohonan Paten : P00202411373		(71) Nama dan Alamat yang Mengajukan Permohonan Paten :
(22)	Tanggal Penerimaan Permohonan Paten : 13 Maret 2023		TOPSOE A/S Haldor Topsøes Allé 1, 2800 Kgs. Lyngby Denmark
(30)	Data Prioritas :		(72) Nama Inventor :
(31) Nomor	(32) Tanggal	(33) Negara	DAHL, Per Juul,DK
PA202200227	21 Maret 2022	DK	
(43)	Tanggal Pengumuman Paten : 27 Februari 2025		(74) Nama dan Alamat Konsultan Paten :
			Marolita Setiati PT SPRUSON FERGUSON INDONESIA, Graha Paramita 3B Floor Zona D Jl. Denpasar Raya Blok D2 Kav.8 Kuningan
(54)	Judul PROSES UNTUK MENGHASILKAN AMONIA DAN METANOL SECARA BERSAMAAN DENGAN KARBON		
	Invensi : YANG BERKURANG		
(57)	Abstrak :		

Proses untuk produksi bersama amonia dan metanol dengan emisi karbon dioksida yang berkurang yang menggunakan suatu bagian pembentukan ulang umum dan dimana gas sintesis yang dihasilkan dipisahkan dan dilewatkan ke dalam suatu bagian sintesis amonia dan suatu bagian sintesis metanol.



Gambar 1

(20)	RI Permohonan Paten		(11)	No Pengumuman : 2025/02053	(13) A
(19)	ID				
(51)	I.P.C : A 24B 15/30,A 24B 13/00				
(21)	No. Permohonan Paten : P00202402331		(71)	Nama dan Alamat yang Mengajukan Permohonan Paten :	
(22)	Tanggal Penerimaan Permohonan Paten : 20 September 2022			OPES CORPORATION OY Kappelikuja 6 B, 02200 Espoo Finland	
(30)	Data Prioritas :		(72)	Nama Inventor :	
(31) Nomor	(32) Tanggal	(33) Negara		JÄRVENPÄÄ, Janne,FI	
63/246,089	20 September 2021	US	(74)	Nama dan Alamat Konsultan Paten :	
(43)	Tanggal Pengumuman Paten : 26 Februari 2025			Marolita Setiati PT SPRUSON FERGUSON INDONESIA, Graha Paramita 3B Floor Zona D Jl. Denpasar Raya Blok D2 Kav.8 Kuningan	
(54)	Judul Invensi :	SISTEM PENGIRIMAN BAHAN AKTIF			
(57)	Abstrak :				
	Suatu sistem pengiriman bahan aktif dan metode pembuatannya. Sistem tersebut dapat meliputi suatu matriks yang ditempatkan pada suatu substrat. Matriks tersebut meliputi suatu komponen bahan aktif, suatu pembawa, dan secara opsional komponen rasa, dan secara opsional komponen-komponen tambahan. Sistem pengiriman bahan aktif dapat memberikan suatu bahan aktif kepada pengguna melalui penyerapan ke dalam gusi pengguna.				

(20) RI Permohonan Paten

(19) ID

(11) No Pengumuman : 2025/02033

(13) A

(51) I.P.C : E 02D 27/00

(21) No. Permohonan Paten : P00202307824

(22) Tanggal Penerimaan Permohonan Paten :
22 Agustus 2023

(30) Data Prioritas :

(31) Nomor (32) Tanggal (33) Negara
2023-010461 26 Januari 2023 JP

(43) Tanggal Pengumuman Paten :
25 Februari 2025

(71) Nama dan Alamat yang Mengajukan Permohonan Paten :

Chitaikyo Inc.
2-4-2, Misuji, Taito-ku, Tokyo 1110055 Japan

(72) Nama Inventor :

Akihiko INO,JP
Youhei INO,JP

(74) Nama dan Alamat Konsultan Paten :

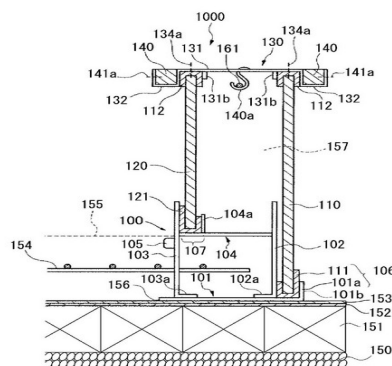
Insan Budi Maulana S.H.
Mayapada Tower Lantai 5 Jalan Jenderal Sudirman
Kavling 28

(54) Judul
Invensi : STRUKTUR CETAKAN FONDASI DAN METODE KONSTRUKSI CETAKAN FONDASI

(57) Abstrak :

Tujuan Untuk memberikan struktur fondasi yang tidak memerlukan pengecoran pemerataan sisa beton dan mewujudkan penyederhanaan pekerjaan konstruksi. Cara Penyelesaian Suatu struktur cetakan fondasi terdiri dari suatu lapisan batu pecah (150) yang tersedia di atas tanah, suatu lapisan blok resin (151) yang tersedia di atas lapisan batu pecah (150) dan yang memiliki suatu permukaan atas berbentuk datar dan suatu berat jenis spesifik yang lebih kecil daripada berat jenis tanah, suatu lapisan lembaran (152) yang menutupi permukaan atas lapisan blok resin (151), suatu lapisan pelat resin (153) yang tersedia di atas lapisan lembaran (152), sejumlah penyangga cetakan pertama (100) yang terpasang pada permukaan atas lapisan pelat resin (153) dengan suatu perekat, sehingga membentuk suatu bagian keliling luar yang meninggi (157), sejumlah penyangga cetakan kedua (200) yang dipasang pada permukaan atas lapisan pelat resin (153) dengan suatu perekat, sehingga membentuk suatu bagian internal yang meninggi, dan sejumlah panel cetakan yang disangga dengan penyangga cetakan pertama (100) atau penyangga cetakan kedua (200).

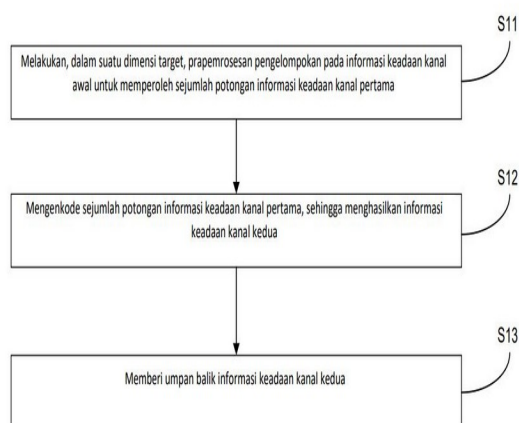
GAMBAR 1



(20)	RI Permohonan Paten		
(19)	ID	(11)	No Pengumuman : 2025/01963
			(13) A
(51)	I.P.C : A 61K 39/00,A 61P 35/00,C 07K 16/28		
(21)	No. Permohonan Paten : P00202411243		(71) Nama dan Alamat yang Mengajukan Permohonan Paten :
(22)	Tanggal Penerimaan Permohonan Paten : 30 Maret 2023		PINETREE THERAPEUTICS, INC. 767 Concord Avenue Cambridge, MA 02138 United States of America
(30)	Data Prioritas :		(72) Nama Inventor :
(31) Nomor	(32) Tanggal	(33) Negara	SONG, Ho-juhn,US
63/325,312	30 Maret 2022	US	
63/325,317	30 Maret 2022	US	
(43)	Tanggal Pengumuman Paten : 25 Februari 2025		(74) Nama dan Alamat Konsultan Paten :
			Lasman Sitorus S.H., M.H. Graha Simatupang Tower 2C Lantai 3, Jalan TB. Simatupang Kavling 38
(54)	Judul	ANTIBODI BISPESIFIK YANG MENCAKUP DOMAIN PENGIKAT NRP1 DAN METODE	
	Invensi :	PENGGUNAANNYA	
(57)	Abstrak :		
	ANTIBODI BISPESIFIK YANG MENCAKUP DOMAIN PENGIKAT NRP1 DAN METODE PENGGUNAANNYA Pengungkapan saat ini menyediakan antibodi bispesifik, dan komposisi serta metode pengobatan kanker yang menggabungkan antibodi bispesifik tersebut. Antibodi bispesifik meliputi polipeptida yang mencakup domain pengikat EGFR dan domain pengikat spesifik neuropilin (NRP1) pada ujung C-terminal. Antibodi monoklonal yang secara spesifik mengikat NRP1 juga disediakan.		

(20)	RI Permohonan Paten	(11)	No Pengumuman : 2025/02008	(13)	A
(19)	ID				
(51)	I.P.C : H 04W 72/04				
(21)	No. Permohonan Paten : P00202411280	(71)	Nama dan Alamat yang Mengajukan Permohonan Paten :		
(22)	Tanggal Penerimaan Permohonan Paten : 21 Maret 2023		ZTE CORPORATION ZTE Plaza, Keji Road South, Hi-Tech Industrial Park, Nanshan, District Shenzhen, Guangdong 518057 China		
(30)	Data Prioritas :	(72)	Nama Inventor :		
(31) Nomor	(32) Tanggal	(33) Negara	LI, Lun,CN WU, Hao,CN XIAO, Huahua,CN LI, Yong,CN LU, Zhaohua,CN		
202210286749.1	22 Maret 2022	CN			
(43)	Tanggal Pengumuman Paten : 25 Februari 2025	(74)	Nama dan Alamat Konsultan Paten :		
			Marolita Setiati PT SPRUSON FERGUSON INDONESIA, Graha Paramita 3B Floor Zona D Jl. Denpasar Raya Blok D2 Kav.8 Kuningan		
(54)	Judul Invensi :	METODE PEMROSESAN INFORMASI KEADAAN KANAL, TERMINAL, STASIUN PANGKALAN, DAN MEDIA			
(57)	Abstrak :				

Disediakan suatu metode pemrosesan informasi keadaan kanal, suatu terminal, suatu stasiun pangkalan, dan suatu media. Metode pemrosesan informasi keadaan kanal tersebut meliputi: melakukan, dalam suatu dimensi target, prapemrosesan pengelompokan pada informasi keadaan kanal awal untuk memperoleh sejumlah potongan informasi keadaan kanal pertama; mengkode sejumlah potongan informasi keadaan kanal pertama tersebut untuk menghasilkan informasi keadaan kanal kedua; dan memberikan umpan balik informasi keadaan kanal kedua.

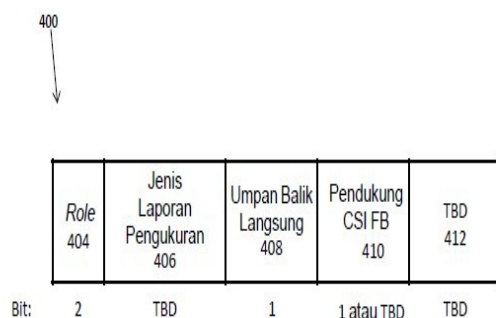


Gambar 1

(20)	RI Permohonan Paten		
(19)	ID	(11)	No Pengumuman : 2025/01975
(13)	A		
(51)	I.P.C : H 04W 24/10		
(21)	No. Permohonan Paten : P00202411343		(71) Nama dan Alamat yang Mengajukan Permohonan Paten :
(22)	Tanggal Penerimaan Permohonan Paten : 17 Maret 2023		HUAWEI TECHNOLOGIES CO., LTD. Huawei Administration Building, Bantian, Longgang District, Shenzhen, Guangdong 518129 China
(30)	Data Prioritas :		(72) Nama Inventor :
(31) Nomor	(32) Tanggal	(33) Negara	SUH, Jung Hoon,KR
63/320,919	17 Maret 2022	US	ABOUL-MAGD, Osama,CA
18/120,695	13 Maret 2023	US	XIN, Yan,CA
(43)	Tanggal Pengumuman Paten : 25 Februari 2025		AU, Kwok Shum,CN
(74)	Nama dan Alamat Konsultan Paten :		
	Nadia Ambadar S.H. Am Badar & Am Badar, Jl. Proklamasi No. 79, Pegangsaan, Menteng, Jakarta Pusat		
(54)	Judul	ALOKASI UNIT SUMBER DAYA UNTUK CONTOH PENGUKURAN PENGINDERAAN BERBASIS PEMICU	
	Invensi :	DAN PENGIDENTIFIKASI DUKUNGAN UMPAN BALIK INFORMASI STATUS SALURAN	

(57) **Abstrak :**

Ada metode dan peralatan yang disediakan terkait dengan pengaturan contoh pengukuran penginderaan dan untuk mengalokasikan unit sumber daya (RU) antara responden penginderaan dalam contoh pengukuran penginderaan. Ada disediakan subbidang pendukung umpan balik (FB) informasi status saluran (CSI) dapat disediakan di bidang parameter pengukuran penginderaan, yang dapat digunakan untuk memungkinkan perangkat menunjukkan apakah perangkat dapat mengkomputasi informasi dan umpan balik CSI FB. Ada selanjutnya disediakan, penggunaan kembali alokasi RU melalui beberapa fase dari fase penginderaan yang memungkinkan frame pemicu selanjutnya untuk menghilangkan informasi alokasi RU. Selanjutnya disediakan paket data null (NDP) responder-to-initiator (R2I) yang mencakup informasi yang menunjukkan bahwa perangkat mentransmisikan paket dalam bidang sinyal (SIG) pada NDP.

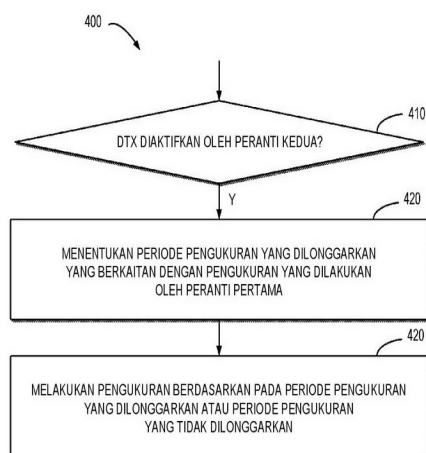


Gambar 4

(20)	RI Permohonan Paten	(11)	No Pengumuman : 2025/02190	(13)	A
(19)	ID				
(51)	I.P.C : H 04W 24/08				
(21)	No. Permohonan Paten : P00202413359	(71)	Nama dan Alamat yang Mengajukan Permohonan Paten :		
(22)	Tanggal Penerimaan Permohonan Paten : 08 Agustus 2022		NOKIA TECHNOLOGIES OY Karakaari 7, Espoo, 02610 Finland		
(30)	Data Prioritas :	(72)	Nama Inventor :		
(31) Nomor	(32) Tanggal	(33) Negara	DU, Lei,CN ZHENG, Naizheng,CN		
(43)	Tanggal Pengumuman Paten : 27 Februari 2025	(74)	Nama dan Alamat Konsultan Paten :		
			Marolita Setiati PT SPRUSON FERGUSON INDONESIA, Graha Paramita 3B Floor Zona D Jl. Denpasar Raya Blok D2 Kav.8 Kuningan		
(54)	Judul Invensi :	PERSYARATAN PENGUKURAN UNTUK PENGHEMATAN ENERGI			

(57) **Abstrak :**

Perwujudan-perwujudan invensi ini berhubungan dengan suatu peranti-peranti, metode-metode, peralatan-peralatan, dan media penyimpanan yang dapat dibaca komputer terkait persyaratan pengukuran untuk penghematan energi. Metode tersebut mencakup, sesuai dengan penentuan bahwa DTX diaktifkan oleh peranti kedua, menentukan periode pengukuran yang dilonggarkan yang berkaitan dengan pengukuran yang dilakukan oleh peranti pertama; dan melakukan pengukuran berdasarkan pada periode pengukuran yang dilonggarkan tersebut atau periode pengukuran yang tidak dilonggarkan. Dengan cara ini, dengan cara memperkenalkan periode pengukuran yang dilonggarkan tersebut, maka akurasi pengukuran yang diperlukan dapat dicapai pada peranti terminal meskipun penghematan energi dimungkinkan pada peranti jaringan.

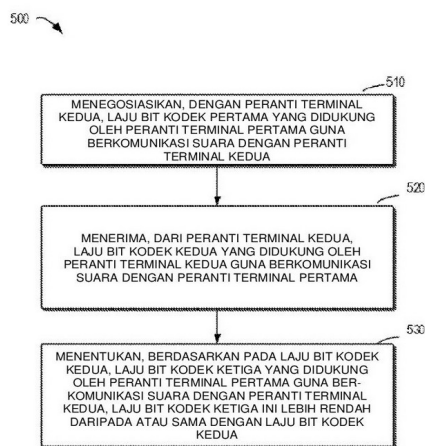


Gambar 4

(20)	RI Permohonan Paten		
(19)	ID	(11) No Pengumuman : 2025/02183	(13) A
(51)	I.P.C : H 04W 28/22		
(21)	No. Permohonan Paten : P00202412739	(71)	Nama dan Alamat yang Mengajukan Permohonan Paten : NOKIA TECHNOLOGIES OY Karakaari 7, 02610 Espoo Finland
(22)	Tanggal Penerimaan Permohonan Paten : 17 Agustus 2022	(72)	Nama Inventor : WEN, Pingping,CN YUAN, Ping,CN
(30)	Data Prioritas : (31) Nomor (32) Tanggal (33) Negara	(74)	Nama dan Alamat Konsultan Paten : Marolita Setiati PT SPRUSON FERGUSON INDONESIA, Graha Paramita 3B Floor Zona D Jl. Denpasar Raya Blok D2 Kav.8 Kuningan
(43)	Tanggal Pengumuman Paten : 27 Februari 2025		
(54)	Judul Invensi :	ADAPTASI LAJU BIT KODEK	

(57) **Abstrak :**

Perwujudan-perwujudan invensi ini berhubungan dengan adaptasi laju bit kodek. Peranti terminal menegosiasikan, dengan peranti terminal kedua, laju bit kodek pertama yang didukung oleh peranti terminal pertama guna berkomunikasi suara dengan peranti terminal kedua. Peranti terminal menerima, dari peranti terminal kedua, laju bit kodek kedua yang didukung oleh peranti terminal kedua guna berkomunikasi suara dengan peranti terminal pertama. Berdasarkan pada laju bit kodek kedua, peranti terminal menentukan laju bit kodek ketiga yang didukung oleh peranti terminal pertama guna berkomunikasi suara dengan peranti terminal kedua, laju bit kodek ketiga ini lebih rendah dari atau sama dengan laju bit kodek kedua. Dengan cara ini, prosedur rekomendasi laju bit jaringan akses (access network bitrate recommendation (ANBR)) yang tidak diperlukan dapat dihindari, sehingga mengurangi latensi adaptasi kodek serta rugi paket suara dalam kasus peningkatan laju bit yang mempertimbangkan tren perubahan rugi jalur di dalam sistem NTN.



Gambar 5

(20) RI Permohonan Paten

(19) ID

(11) No Pengumuman : 2025/02132

(13) A

(51) I.P.C : F 23B 10/00,F 23C 5/08,F 23C 1/04,F 23L 9/00

(21) No. Permohonan Paten : P00202411326

(22) Tanggal Penerimaan Permohonan Paten :
10 Maret 2023

(30) Data Prioritas :

(31) Nomor (32) Tanggal (33) Negara
202210407741.6 19 April 2022 CN

(43) Tanggal Pengumuman Paten :
27 Februari 2025

(71) Nama dan Alamat yang Mengajukan Permohonan Paten :

DONGFANGBOILER GROUP CO., LTD.
No.150, Huangjueping Road, Wuxing Street, Ziliujing
District Zigong, Sichuan 643001 China

(72) Nama Inventor :

XIONG, Peng,CN LI, Xiaorong,CN

LI, Xiaobing,CN LI, Jiaquan,CN

RAN, Shenming,CN LIU, Yugang,CN

YANG, Zhangning,CN PAN, Shaocheng,CN

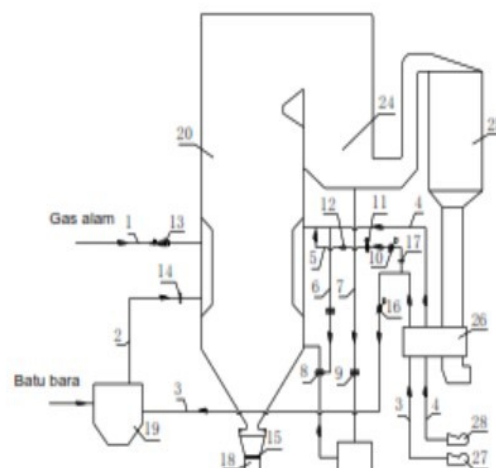
(74) Nama dan Alamat Konsultan Paten :

Nuning Sri Redjeki S.E.
Apartemen Casablanca Tower 1 Unit 5.10 Jalan
Casablanca Raya Kaling 12

(54) Judul
Invensi : SISTEM KETEL MULTIGUNA BATUBARA DAN GAS ALAM DAN METODE PENGGUNAANNYA

(57) Abstrak :

Invensi ini termasuk dalam bidang teknik ketel uap, khususnya sistem ketel multiguna berbahan bakar batu bara dan gas alam serta metode penggunaannya. Solusi teknisnya adalah sistem ketel multiguna berbahan bakar batu bara dan gas alam, yang meliputi: suatu badan ketel uap, yang mana bagian bawah badan ketel uap dihubungkan ke suatu penghilang terak, dan bagian atas badan ketel uap dihubungkan ke suatu cerobong; sejumlah pembakar gas alam dan pembakar batu bara bubuk disusun pada badan ketel uap; sistem ini selanjutnya meliputi pipa saluran gas alam yang dihubungkan dengan pembakar gas alam dan pipa saluran batu bara bubuk yang dihubungkan dengan pembakar batu bara bubuk, dan pipa saluran batu bara bubuk dihubungkan ke penggiling batu bara; sistem ini selanjutnya meliputi saluran udara primer yang dihubungkan ke penggiling batu bara, saluran udara sekunder yang dihubungkan dengan pembakar gas alam dan pembakar batu bara bubuk, yang mana suatu saluran udara pintas dihubungkan di antara saluran udara primer dan saluran udara sekunder. Invensi ini menyediakan sistem ketel multiguna berbahan bakar batu bara dan gas alam yang dapat menggunakan batu bara saja atau gas alam saja sebagai bahan bakar dan metode penggunaannya.

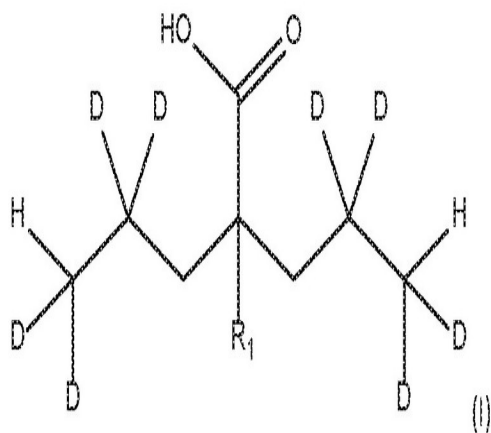


GAMBAR 1

(20)	RI Permohonan Paten			(11)	No Pengumuman : 2025/02211	(13)	A
(19)	ID						
(51)	I.P.C : A 61K 31/19,A 61P 7/02,C 07C 53/128						
(21)	No. Permohonan Paten : P00202406163			(71)	Nama dan Alamat yang Mengajukan Permohonan Paten :		
(22)	Tanggal Penerimaan Permohonan Paten : 20 Desember 2022				CERENO SCIENTIFIC AB BioVentureHub, Pepparedsleden 1, 431 83 Mölndal Sweden		
(30)	Data Prioritas :			(72)	Nama Inventor :		
(31) Nomor	(32) Tanggal	(33) Negara			FEX, Tomas,SE SÄLJÖ, Jonas Fajjerson,SE		
2118559.0	20 Desember 2021	GB		(74)	Nama dan Alamat Konsultan Paten :		
(43)	Tanggal Pengumuman Paten : 27 Februari 2025				Marolita Setiati PT SPRUSON FERGUSON INDONESIA, Graha Paramita 3B Floor Zona D Jl. Denpasar Raya Blok D2 Kav.8 Kuningan		
(54)	Judul	ANALOG BARU ASAM VALPROAT DAN METODE PENGOBATAN MEDIS MENGGUNAKAN ANALOG					
	Invensi :	BARU ASAM VALPROAT TERSEBUT					

(57) **Abstrak :**

Invensi ini berkaitan dengan senyawa Formula I dimana R₁ adalah baik H ataupun D dan dimana D adalah deuterium, atau garamnya yang dapat diterima secara farmasi. Invensi ini juga berkaitan dengan metode untuk mengobati kondisi abnormal yang diasosiasikan dengan deposisi fibrin berlebih, pembentukan trombus, sakit kepala migrain, gangguan bipolar, epilepsi, dan kondisi yang diasosiasikan dimana inhibisi histon deasetilase (HDAC) menyediakan manfaat terapeutik.

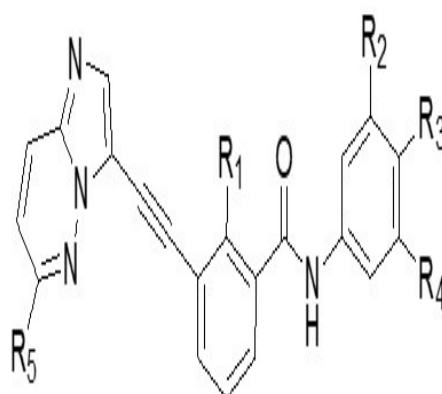


(20)	RI Permohonan Paten		
(19)	ID	(11) No Pengumuman : 2025/01854	(13) A
(51)	I.P.C : A 61K 31/495,A 61P 35/00,C 07D 473/34,C 07D 471/04,C 07D 487/04		
(21)	No. Permohonan Paten : P00202312015		(71) Nama dan Alamat yang Mengajukan Permohonan Paten :
(22)	Tanggal Penerimaan Permohonan Paten : 09 September 2021		SHENZHEN NEWDEL BIOTECH CO., LTD. 15F, Building1-A, YESUN Intelligent Community II, 1301-76 Guanguang Road, Guanlan Street Xinlan Community, Longhua District, Shenzhen, Guangdong 518110 China
(30)	Data Prioritas :		(72) Nama Inventor :
(31) Nomor	(32) Tanggal	(33) Negara	LU, Xiaoyun,CN
202110395086.2	13 April 2021	CN	ZHANG, Zhang,CN
(43) Tanggal Pengumuman Paten : 24 Februari 2025			DING, Ke,CN
			XIANG, Shuang,CN
			WANG, Jie,CN
			TU, Zhengchao,US
			ZHANG, Zhimin,CN
			TANG, Xia,CN
			WANG, Zuqin,CN
			HE, Xun,CN
			JIN, Feng,CN
			ZHANG, Shuihua,CN
			LI, Zhenwei,CN
			(74) Nama dan Alamat Konsultan Paten :
			Kusno Hadi Kuncoro S.Si BATAVIA PATENTSERVIS ASIA, Kartika Chandra Office Tower, 4th Floor, Suite 409, Jl. Gatot Subroto Kav. 18-20, Setiabudi, Jakarta Selatan

(54) Judul Invensi : SENYAWA ALKUNILFENILBENZAMIDA DAN PENGGUNAANNYA

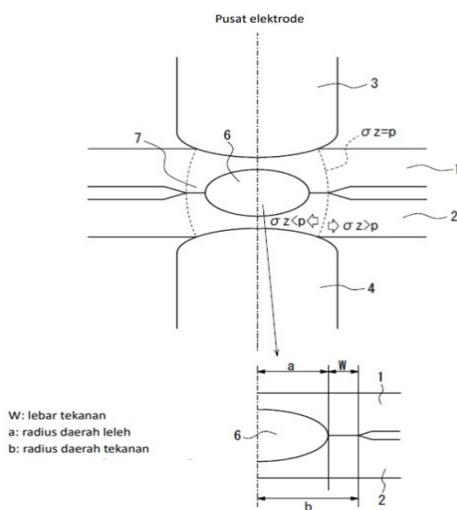
(57) Abstrak :

Invensi ini berkaitan dengan senyawa alkunilfenilbenzamida dan penggunaannya. Senyawa alkunilfenilbenzamida dari invensi ini memiliki struktur seperti yang ditunjukkan pada formula (I), yang dapat digunakan sebagai penghambat protein kinase, secara efektif dapat menghambat aktivitas protein kinase TRK dan dapat menghambat proliferasi, migrasi dan invasi dari berbagai sel tumor, dan juga memiliki ciri farmakokinetik yang baik dan toksitas yang rendah. (I)



(I)

(20)	RI Permohonan Paten	(11)	No Pengumuman : 2025/01914	(13)	A
(19)	ID				
(51)	I.P.C : B 23K 11/25,B 23K 11/11				
(21)	No. Permohonan Paten : P00202411201		(71) Nama dan Alamat yang Mengajukan Permohonan Paten :		
(22)	Tanggal Penerimaan Permohonan Paten : 22 Februari 2023		JFE STEEL CORPORATION 2-3, Uchisaiwai-cho 2-chome, Chiyoda-ku, Tokyo 1000011 Japan		
(30)	Data Prioritas :		(72) Nama Inventor :		
(31) Nomor	(32) Tanggal	(33) Negara	KAWABE Nao,JP TANIGUCHI Koichi,JP TAKASHIMA Katsutoshi,JP MATSUDA Hiroshi,JP		
2022-097641	16 Juni 2022	JP			
(43)	Tanggal Pengumuman Paten : 25 Februari 2025		(74) Nama dan Alamat Konsultan Paten :		
			Ir., Dyah Paramitawidya Kusumawardani Pondok Indah Office Tower 5, Floor 19th, Suite 1906 Jalan Sultan Iskandar Muda Kav. V-TA, Jakarta 12310, Indonesia		
(54)	Judul Invensi :	METODE UNTUK MEMPREDIKSI TERJADINYA EKSPULSI DALAM PENGELASAN TITIK TAHANAN-LISTRIK, METODE PENGELASAN TITIK TAHANAN-LISTRIK, DAN METODE UNTUK MEMPRODUKSI KOMPONEN YANG DILAS			
(57)	Abstrak :	<p>Yang disediakan adalah suatu metode untuk memprediksi terjadinya ekspulsi dalam pengelasan titik tahanan-listrik yang dapat memprediksi dengan presisi yang tinggi apakah ekspulsi akan terjadi selama proses pengelasan tanpa melakukan pengujian awal. Metode tersebut meliputi memprediksi apakah ekspulsi akan terjadi dari permukaan yang berpasangan dari lembaran-lembaran baja tersebut berdasarkan pada suatu laju peningkatan dari suatu daerah leleh dari bahan yang akan disambungkan dan suatu perubahan seiring waktu dari suatu keadaan tekanan dari suatu daerah tidak-leleh dari bahan yang akan disambungkan selama pengelasan.</p>			



(20) RI Permohonan Paten

(19) ID

(11) No Pengumuman : 2025/01959

(13) A

(51) I.P.C : H 01M 4/68,H 01M 10/18,H 01M 10/12,H 01M 50/103,H 01M 10/04

(21) No. Permohonan Paten : P00202411221

(22) Tanggal Penerimaan Permohonan Paten :
27 Februari 2023

(30) Data Prioritas :

(31) Nomor (32) Tanggal (33) Negara
2022-057592 30 Maret 2022 JP

(43) Tanggal Pengumuman Paten :
25 Februari 2025

(71) Nama dan Alamat yang Mengajukan Permohonan Paten :

THE FURUKAWA BATTERY CO., LTD.
2-4-1, Hoshikawa, Hodogaya-ku, Yokohama-shi,
Kanagawa, 2400006 Japan

(72) Nama Inventor :

HIROTA Kenji,JP
TAIRA Yoshinobu,JP
TANAKA Hiroki,JP
NAKAJIMA Yasuo,JP

(74) Nama dan Alamat Konsultan Paten :

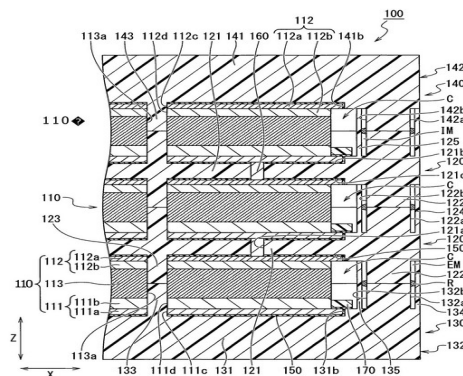
Nadia Ambadar S.H.
Am Badar & Am Badar, Jl. Proklamasi No. 79,
Pegangsaan, Menteng, Jakarta Pusat

(54) Judul
Invensi : BATERAI PENYIMPANAN BIPOLAR

(57) Abstrak :

Kekakuan yang cukup disediakan untuk menahan gaya ekspansi sel yang dapat terjadi karena gas yang dihasilkan oleh korosi yang disebabkan oleh asam sulfat yang terkandung dalam larutan elektrolit atau gaya benturan dari luar, dan kepad udara di dalam sel dan kekuatan mekanis juga dipastikan. Disediakan: sejumlah bagian sel (110) yang ditumpuk dengan jarak dan masing-masing mencakup elektroda positif (111), elektroda negatif (112), dan pemisah (113) yang disisipkan di antaranya; bagian pembentuk ruang (120) yang membentuk sejumlah ruang yang secara individual menampung bagian sel (110) dan mencakup substrat (121) dan rangka (122); dan dinding penguat luar (124) yang menghadap permukaan dinding luar (122a) rangka (122) dan memanjang dari substrat (121) dalam arah penumpukan bagian sel (110) dan bagian pembentuk ruang (120), dimana ruang berongga luar (EM) dibentuk antara dinding penguat luar (124) dan permukaan dinding luar (122a).

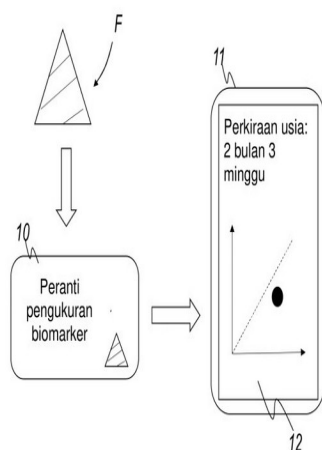
GAMBAR 1



(20)	RI Permohonan Paten		
(19)	ID	(11) No Pengumuman : 2025/01855	(13) A
(51)	I.P.C : C 12Q 1/68,C 12Q 1/04,G 01N 33/569		
(21)	No. Permohonan Paten : P00202410916		(71) Nama dan Alamat yang Mengajukan Permohonan Paten :
(22)	Tanggal Penerimaan Permohonan Paten : 11 Maret 2022		N.V. NUTRICIA Eerste Stationsstraat 186 2712 HM Zoetermeer Netherlands
(30)	Data Prioritas :		(72) Nama Inventor :
(31) Nomor	(32) Tanggal	(33) Negara	CODONER CORTES, Francisco Manuel,ES LAMBERT, Johanna Maria,NL ROESELERS, Guus,NL
(43)	Tanggal Pengumuman Paten : 24 Februari 2025		(74) Nama dan Alamat Konsultan Paten :
			Irene Kurniati Djalim Jalan Raya Penggilingan No 99
(54)	Judul	SUATU METODE DAN SISTEM UNTUK MENENTUKAN TINGKAT KEMATANGAN MIKROBIOMA USUS	
	Invensi :	BAYI	

(57) **Abstrak :**

Invensi ini menyajikan metode, sistem, dan produk program komputer untuk menentukan status kedewasaan bayi berusia antara 0 dan 120 bulan, yang mencakup: mengukur setidaknya satu penanda biologis mikroba dari serangkaian penanda biologis mikroba yang diukur dari sampel feses bayi; menentukan usia bayi yang diprediksi berdasarkan setidaknya satu penanda biologis mikroba; di mana setidaknya satu penanda biologis mikroba dipilih dari serangkaian penanda biologis mikroba yang diukur berdasarkan analisis serangkaian penanda biologis mikroba yang diukur sebagaimana diukur dalam sampel feses dari sejumlah bayi yang lahir melalui vagina dan disusui pada berbagai usia, usia yang diprediksi diperoleh berdasarkan evaluasi setidaknya satu penanda biologis mikroba yang diukur menggunakan fungsi berdasarkan sejumlah setidaknya satu penanda biologis yang sesuai yang diukur dalam sampel feses dari sejumlah bayi yang lahir melalui vagina dan disusui pada berbagai usia.

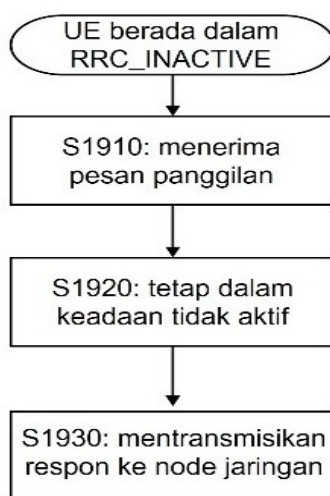


GAMBAR 1

(20)	RI Permohonan Paten		
(19)	ID	(11) No Pengumuman : 2025/02176	(13) A
(51)	I.P.C : A 01H 6/82,A 01H 5/12,A 24B 15/10,C 07K 14/415,C 12N 15/82		
(21)	No. Permohonan Paten : P00202407126		(71) Nama dan Alamat yang Mengajukan Permohonan Paten :
(22)	Tanggal Penerimaan Permohonan Paten : 30 Januari 2023		NICOVENTURES TRADING LIMITED Globe House, 1 Water Street, London WC2R 3LA United Kingdom
(30)	Data Prioritas :		(72) Nama Inventor :
(31) Nomor	(32) Tanggal	(33) Negara	BEN KHALED, Sara,TN
2201415.3	03 Februari 2022	GB	ANASTACIO DE ABREU E LIMA, Francisco,PT
(43)	Tanggal Pengumuman Paten : 27 Februari 2025		GALDON-ARMERO, Javier,GB
			(74) Nama dan Alamat Konsultan Paten :
			Arifia Jauharia Fajra S.T., S.H. Pondok Indah Office Tower 5, Floor 19th, Suite 1906 Jalan Sultan Iskandar Muda Kav. V-TA, Jakarta 12310 Indonesia
(54)	Judul Invensi :	METODE UNTUK MEMODULASI KANDUNGAN ALKALOID DALAM TANAMAN-TANAMAN TEMBAKAU	
(57)	Abstrak :		
	Invensi ini menyediakan suatu metode untuk memodulasi kandungan alkaloid dari suatu tanaman (misalnya suatu tanaman tembakau), metode tersebut yang mencakup memodifikasi tanaman tersebut dengan memodulasi aktivitas atau ekspresi dari suatu peptida yang terkait-homolog DPH3. Invensi ini juga menyediakan untuk penggunaan suatu peptida yang terkait-homolog DPH3 untuk memodulasi kandungan alkaloid dari suatu tanaman, serta sel-sel tembakau, tanaman-tanaman, bahan-bahan propagasi tanaman, daun-daun terpanen, tembakau-tembakau terproses, atau produk-produk tembakau yang dapat diperoleh sesuai dengan invensi ini.		

(20)	RI Permohonan Paten				
(19)	ID	(11)	No Pengumuman : 2025/02006		
(13)	A				
(51)	I.P.C : H 04W 76/28,H 04W 76/27,H 04W 74/08,H 04W 68/02				
(21)	No. Permohonan Paten : P00202411509		(71)	Nama dan Alamat yang Mengajukan Permohonan Paten :	
(22)	Tanggal Penerimaan Permohonan Paten : 24 Maret 2023		PANASONIC INTELLECTUAL PROPERTY CORPORATION OF AMERICA 2050 W 190th Street Suite 450, Torrance, CA 90504, U.S.A. United States of America		
(30)	Data Prioritas :		(72)	Nama Inventor :	
(31) Nomor	(32) Tanggal	(33) Negara	TEO, Tiong Hou,MY SUZUKI, Hidetoshi,JP LATHEEF, Fasil,IN ISHIKAWA, Akira,JP		
22164800.9	28 Maret 2022	EP	(74)	Nama dan Alamat Konsultan Paten :	
(43)	Tanggal Pengumuman Paten : 25 Februari 2025		Mutiara Suseno LL.B., M.H. Mutiara Patent Gedung Nilakandi Lantai 5 Jl. Roa Malaka Utara No. 1-3, Jakarta Barat		
(54)	Judul	PANGGILAN UNTUK TRANSMISI DATA KECIL (SDT) YANG BERAKHIR PADA PERANGKAT SELULER			
	Invensi :	(MT)			
(57)	Abstrak :				

Invensi ini berkaitan dengan peralatan pengguna (UE), simpul jaringan, dan metode masing-masing untuk UE dan simpul jaringan. UE terdiri dari pemancar dan sirkuit. Sirkuit yang beroperasi menerima pesan panggilan, saat dalam keadaan tidak aktif. Sebagai respon terhadap pesan panggilan, sirkuit menentukan untuk tetap dalam keadaan tidak aktif untuk penerimaan data kecil. Saat tetap dalam keadaan tidak aktif, sirkuit mengirimkan respon terhadap pesan panggilan ke simpul jaringan dalam suatu peluang transmisi yang terkait dengan sumber daya yang telah dikonfigurasi sebelumnya.



Gb. 19

(20) RI Permohonan Paten

(19) ID

(11) No Pengumuman : 2025/02047

(13) A

(51) I.P.C : H 01M 50/559,H 01M 50/531,H 01M 50/179,H 01M 10/0587,H 01M 10/04

(21) No. Permohonan Paten : P00202404183

(22) Tanggal Penerimaan Permohonan Paten :
21 Oktober 2022

(30) Data Prioritas :
(31) Nomor (32) Tanggal (33) Negara
10-2021-0142189 22 Oktober 2021 KR

(43) Tanggal Pengumuman Paten :
26 Februari 2025

(71) Nama dan Alamat yang Mengajukan Permohonan Paten :

LG ENERGY SOLUTION, LTD.
Tower1, 108, Yeoui-daero, Yeongdeungpo-gu, Seoul
07335 Republic of Korea

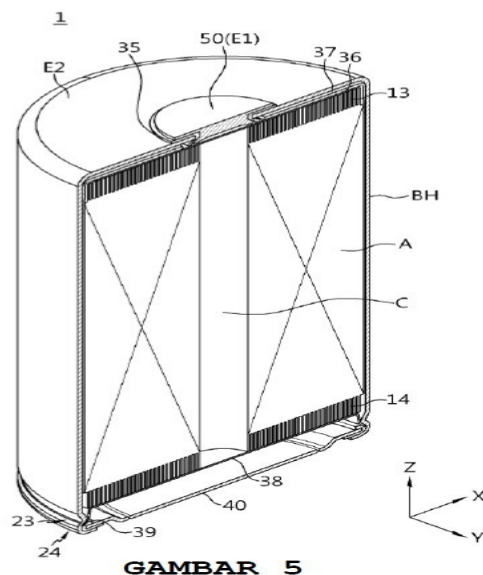
(72) Nama Inventor :
HWANGBO, Kwang-Su,KR
PARK, Jong-Sik,KR

(74) Nama dan Alamat Konsultan Paten :
Dr., Inda Citraninda Noerhadi S.S.,M.A.,
Biro Oktroi Roosseno Kantor Taman A-9 Unit C1 & C2
Jalan DR. Ide Anak Agung Gde Agung

(54) Judul BATERAI SILINDRIS, DAN PAKET BATERAI SERTA KENDARAAN YANG MELIPUTI PAKET BATERAI
Invensi : TERSEBUT

(57) Abstrak :

Pengungkapan ini mengungkapkan suatu baterai silindris, yang meliputi rakitan rakitan elektrode dimana elektrode pertama, elektrode kedua, dan pemisah yang disisipkan di antara keduanya dililitkan. Elektrode pertama dan elektrode kedua tersebut berturut-turut meliputi bagian pertama yang tidak disalut dan bagian kedua yang tidak disalut. Sedikitnya salah satu dari bagian pertama yang tidak disalut dan bagian kedua yang tidak disalut dibentuk sebagai tab elektrode dengan sendirinya dan meliputi bagian sisi inti yang tidak disalut, bagian keliling luar yang tidak disalut, dan bagian antara yang tidak disalut yang disisipkan di antara keduanya. Sedikitnya salah satu dari bagian sisi inti yang tidak disalut dan bagian keliling luar yang tidak disalut memiliki ketinggian yang relatif lebih kecil daripada bagian antara yang tidak disalut pada arah sumbu lilitan. Baterai silindris meliputi rumahan baterai yang dikonfigurasi untuk menampung rakitan elektrode melalui bukaan dan dihubungkan secara elektrik ke bagian kedua yang tidak disalut; terminal eksternal yang dihubungkan secara elektrik ke bagian pertama yang tidak disalut dan terpapar ke bagian luar rumahan baterai melalui bagian tertutup rumahan baterai yang ditempatkan; dan pelat penutup yang dikonfigurasi untuk menutupi bukaan rumahan baterai.

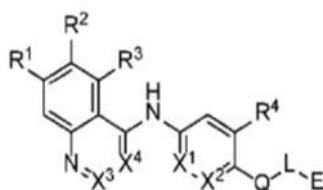


GAMBAR 5

(20)	RI Permohonan Paten		
(19)	ID	(11) No Pengumuman : 2025/02214	(13) A
(51)	I.P.C : A 61K 31/517,A 61P 35/00,C 07D 239/94,C 07D 401/12,C 07D 403/12,C 07D 405/12,C 07D 413/12		
(21)	No. Permohonan Paten : P00202406235		(71) Nama dan Alamat yang Mengajukan Permohonan Paten :
(22)	Tanggal Penerimaan Permohonan Paten : 02 Desember 2022		DECIPHERA PHARMACEUTICALS, LLC 200 Smith Street, Waltham, Massachusetts 02451 United States of America
(30)	Data Prioritas :		(72) Nama Inventor :
(31) Nomor	(32) Tanggal	(33) Negara	AHN, Yu Mi,US CALDWELL, Timothy,US FLYNN, Daniel L.,US LE BOURDONNEC, Bertrand,US
63/287,857	09 Desember 2021	US	
63/329,674	11 April 2022	US	
(43)	Tanggal Pengumuman Paten : 27 Februari 2025		(74) Nama dan Alamat Konsultan Paten :
			Marolita Setiati PT SPRUSON FERGUSON INDONESIA, Graha Paramita 3B Floor Zona D Jl. Denpasar Raya Blok D2 Kav.8 Kuningan
(54)	Judul Invensi :	SENYAWA HETEROSIKLIK SEBAGAI INHIBITOR KINASE KIT	

(57) Abstrak :

Dijelaskan di sini adalah senyawa Formula I yang merupakan inhibitor tipe liar dan mutan onkogenik c-KIT kinase dan penggunaannya dalam pengobatan gangguan seperti kanker.



Formula I

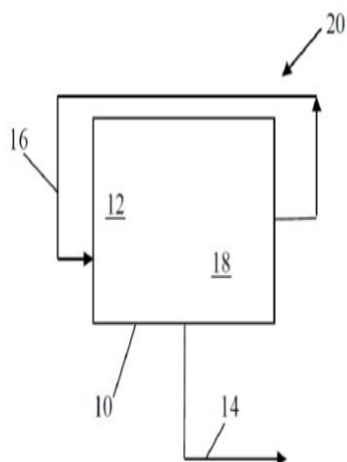
(20)	RI Permohonan Paten				
(19)	ID	(11)	No Pengumuman : 2025/02237		
			(13) A		
(51)	I.P.C : A 01K 67/033,A 01K 67/00,G 01N 21/94,G 01N 21/359				
(21)	No. Permohonan Paten : P00202406916		(71)	Nama dan Alamat yang Mengajukan Permohonan Paten :	
(22)	Tanggal Penerimaan Permohonan Paten : 27 Desember 2022			YNSECT 1 Rue Pierre Fontaine 91058 Évry-Courcouronnes Cedex France	
(30)	Data Prioritas :		(72)	Nama Inventor :	
	(31) Nomor	(32) Tanggal		LORRETTE, Bénédicte,FR	
	FR2114582	28 Desember 2021		RICHARD, Jérôme,FR	
				DARAI, Laura,FR	
				ARMENJON, Benjamin,FR	
				NOURI, Maroua,FR	
(43)	Tanggal Pengumuman Paten : 27 Februari 2025		(74)	Nama dan Alamat Konsultan Paten :	
				Irene Kurniati Djalim Jalan Raya Penggilingan No 99	
(54)	Judul	PENENTUAN KUANTITATIF NON-DESTRUKTIF DARI SEDIKITNYA SATU INDIKATOR KINERJA DALAM			
	Invensi :	PEMBAIKAN POPULASI SERANGGA HIDUP DALAM MEDIUM KOMPLEKS			
(57)	Abstrak :				

Invensi ini berhubungan dengan metode non-destruktif untuk secara kuantitatif menentukan sedikitnya satu indikator kinerja dalam pembiakan populasi serangga hidup dalam medium kompleks, metode tersebut meliputi langkah berikut: (i) langkah mengiradiasi medium kompleks yang meliputi populasi serangga hidup dengan cahaya yang meliputi satu atau lebih panjang gelombang di dalam kisaran dari 420 nm sampai 2500 nm, (ii) langkah mengumpulkan cahaya yang dipantulkan oleh medium kompleks untuk memperoleh spektrum reflektans medium; dan (iii) langkah mengkorelasi spektrum tersebut dengan nilai kuantitatif dari sedikitnya satu indikator kinerja. Invensi ini juga berhubungan dengan penggunaan metode tersebut dan dengan penggunaan spektrofotometer untuk secara kuantitatif menentukan sedikitnya satu indikator kinerja dari populasi serangga hidup dalam medium kompleks.

(20)	RI Permohonan Paten		
(19)	ID	(11) No Pengumuman : 2025/02222	(13) A
(51)	I.P.C : A 01K 61/59,C 12N 1/12		
(21)	No. Permohonan Paten : P00202406623		(71) Nama dan Alamat yang Mengajukan Permohonan Paten : NESTE OYJ Keilaranta 21, 02150 Espoo Finland
(22)	Tanggal Penerimaan Permohonan Paten : 30 Desember 2022		(72) Nama Inventor : KANEL, Jeffrey,US CHURN III, Cecil,US HARRIS, Charles,US BRYANT, David,US
(30)	Data Prioritas :		(74) Nama dan Alamat Konsultan Paten : Dr., Inda Citraninda Noerhadi S.S.,M.A., Biro Oktroi Roosseno Kantor Taman A-9 Unit C1 & C2 Jalan DR. Ide Anak Agung Gde Agung
(31) Nomor	(32) Tanggal	(33) Negara	
63/295,543	31 Desember 2021	US	
20225275	30 Maret 2022	FI	
(43)	Tanggal Pengumuman Paten : 27 Februari 2025		

(54) **Judul**
Invensi : SISTEM DAN PROSES UNTUK ROTASI TANAMAN AKUAKULTUR

(57) **Abstrak :**
Suatu proses, sistem, dan penggunaan dari sistem diungkapkan, yang memungkinkan pertumbuhan hewan air dan alga berturut-turut di dalam kolam akuakultur yang sama dan secara bebas pilih pengurangan spesies infestasi dalam padatan dasar kolam dari kolam akuakultur.



GAMBAR 1

(20)	RI Permohonan Paten		
(19)	ID	(11) No Pengumuman : 2025/02134	(13) A
(51)	I.P.C : A 01G 2/10,C 12Q 1/6827		
(21)	No. Permohonan Paten : P00202411468		(71) Nama dan Alamat yang Mengajukan Permohonan Paten :
(22)	Tanggal Penerimaan Permohonan Paten : 10 Maret 2023		NIPPON PAPER INDUSTRIES CO., LTD. 4-1, Oji 1-chome, Kita-ku, Tokyo 114-0002 Japan Japan
(30)	Data Prioritas :		(72) Nama Inventor :
(31) Nomor	(32) Tanggal	(33) Negara	Tomotaka SHINYA,JP Eiji IWATA,JP
2022-046840	23 Maret 2022	JP	Kazunori HAYASHI,JP Kenichiro SUYAMA,JP
(43)	Tanggal Pengumuman Paten : 27 Februari 2025		Kenshiro MIYAUCHI,JP Naoki NEGISHI,JP
			(74) Nama dan Alamat Konsultan Paten : Insan Budi Maulana S.H. Mayapada Tower Lantai 5 Jalan Jenderal Sudirman Kavling 28

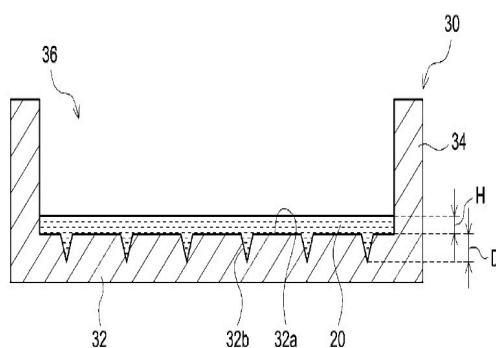
(54) **Judul Invensi :** METODE PEMILIHAN INDUK-INDUK PEMBIAKAN UNTUK POHON HUTAN

(57) **Abstrak :**
Tujuan dari invensi ini adalah, berdasarkan informasi polimorfisme gen, untuk menyediakan suatu metode pemilihan induk-induk pembiakan untuk suatu pohon hutan yang mampu memproduksi suatu populasi pertumbuhan yang tinggi. Invensi ini menyediakan suatu metode yang termasuk (A) memperoleh informasi polimorfisme gen untuk masing-masing dari dua atau lebih tanaman uji yang menyusun suatu populasi calon induk pembiakan; (B) menghitung suatu matriks kekerabatan dari informasi polimorfisme gen yang diperoleh pada (A); (C) melakukan suatu analisis komponen pokok pada hasil-hasil perhitungan dari matriks kekerabatan yang diperoleh pada (B) untuk mengekstrak setidaknya suatu komponen pokok pertama untuk memperoleh skor komponen pokoknya; dan (D): menghitung suatu nilai mutlak dari selisih skor komponen pokok yang diperoleh pada (C) untuk dua atau lebih tanaman uji yang menyusun populasi calon induk pembiakan, dan memilih induk-induk pembiakan dengan menggunakan nilai mutlak sebagai suatu indeks evaluasi untuk pemilihan.

(20)	RI Permohonan Paten		
(19)	ID	(11) No Pengumuman : 2025/01978	(13) A
(51)	I.P.C : B 01J 23/44,B 01J 35/04,B 01J 37/02		
(21)	No. Permohonan Paten : P00202411813		(71) Nama dan Alamat yang Mengajukan Permohonan Paten :
(22)	Tanggal Penerimaan Permohonan Paten : 02 Maret 2023		CATALER CORPORATION 7800 Chihama, Kakegawa-shi, Shizuoka 437-1492 Japan
(30)	Data Prioritas :		(72) Nama Inventor :
(31) Nomor	(32) Tanggal	(33) Negara	SHIBATA, Koki,JP INAMORI, Kenta,JP
2022-057214	30 Maret 2022	JP	(74) Nama dan Alamat Konsultan Paten :
(43) Tanggal Pengumuman Paten : 25 Februari 2025			Melinda S.E.,S.H PT. Tilleke & Gibbins Indonesia Lippo Kuningan Lantai 12, Unit A Jalan H.R. Rasuna Said Kavling B-12 Kuningan
(54)	Judul METODE PRODUKSI UNTUK KATALIS PEMURNIAN GAS BUANG DAN PELAT LARUTAN KIMIA YANG INVENSI : DIGUNAKAN PADA METODE PRODUKSI TERSEBUT		

(57) **Abstrak :**

Pengungkapan invensi ini menyediakan suatu teknologi mengurangi gelombang lebar pembawa bagian pembawa logam katalis pada katalis pemurnian gas buang. Suatu metode yang diungkapkan di sini meliputi: menyiapkan bahan dasar yang memiliki saluran gas buang; menyiapkan larutan logam katalis yang mengandung logam katalis yang mengoksidasi atau mengurangi komponen gas buang; memasok larutan logam katalis ke pelat larutan kimia sehingga permukaan dasar pelat larutan kimia tidak terekspos; merendam ujung bahan dasar dalam larutan logam katalis yang dipasang ke pelat larutan kimia; dan membakar bahan dasar. Permukaan dasar pelat larutan kimia dilengkapi dengan alur dengan pola yang ditentukan sebelumnya, dan rata-rata kedalaman alur dimulai dari 1,2 mm hingga 3 mm inklusif, dan rata-rata lebar alur dimulai dari 1,6 mm hingga 3 mm inklusif.



GAMBAR 3

(20)	RI Permohonan Paten			(11)	No Pengumuman : 2025/01920	(13)	A
(19)	ID						
(51)	I.P.C : C 01B 21/40,C 01B 21/28,C 01B 21/26,C 25B 1/50						
(21)	No. Permohonan Paten : P00202411272			(71)	Nama dan Alamat yang Mengajukan Permohonan Paten :		
(22)	Tanggal Penerimaan Permohonan Paten : 29 Maret 2023				CASALE SA Via Giulio Pocobelli 6, 6900 Lugano Switzerland		
(30)	Data Prioritas :			(72)	Nama Inventor :		
	(31) Nomor	(32) Tanggal	(33) Negara		CEREA, Iacopo,IT FRANCESCHIN, Giada,IT		
	22168519.1	14 April 2022	EP	(74)	Nama dan Alamat Konsultan Paten :		
(43)	Tanggal Pengumuman Paten : 25 Februari 2025				Nadia Ambadar S.H. Am Badar & Am Badar, Jl. Proklamasi No. 79, Pegangsaan, Menteng, Jakarta Pusat		
(54)	Judul Invensi :		INSTALASI ASAM NITRAT DAN PROSES DENGAN SISTEM PEROLEHAN KEMBALI PANAS				
(57)	Abstrak :						
	Proses untuk sintesis asam nitrat yang terdiri dari tahap oksidasi katalitik suatu umpan amonia dengan adanya suatu oksidan untuk menghasilkan gas yang mengandung nitrogen oksida, tahap penyerapan gas yang mengandung nitrogen oksida tersebut dalam air untuk memproduksi asam nitrat dan gas buang, dimana oksidan tersebut menjalani beberapa tahap kompresi sebelum tahap oksidasi tersebut, beberapa tahap kompresi tersebut terdiri dari paling sedikit tahap kompresi pertama dan tahap kompresi kedua, dimana inter-cooling dilakukan di antara tahap-tahap kompresi tersebut, dimana inter-cooling tersebut terdiri dari tahap pendinginan pertama dimana oksidan terkompresi didinginkan dengan media pendingin yang dipilih dari aliran gas buang, aliran air terdemineralisasi, atau paling sedikit sebagian dari umpan amonia tersebut.						

(20)	RI Permohonan Paten			
(19)	ID	(11)	No Pengumuman : 2025/02052	
			(13) A	
(51)	I.P.C : A 61K 39/00,C 07K 16/28			
(21)	No. Permohonan Paten : P00202402263		(71)	Nama dan Alamat yang Mengajukan Permohonan Paten : IMMUNOMETABOLISM DEVELOPMENT COMPANY, LLC HB7937, 1 Medical Center Drive, Lebanon, New Hampshire 03756 United States of America
(22)	Tanggal Penerimaan Permohonan Paten : 14 September 2022		(72)	Nama Inventor : DORSEY, Frank Charles,US GRANGER, Joseph Benjamin,US RUBTSOVA, Kira Vladimirovna,US SCHROEDER, Oliver,DE WANG, Wei,CN
(30)	Data Prioritas :		(74)	Nama dan Alamat Konsultan Paten : Marolita Setiati PT SPRUSON FERGUSON INDONESIA, Graha Paramita 3B Floor Zona D Jl. Denpasar Raya Blok D2 Kav.8 Kuningan
(31)	Nomor	(32) Tanggal	(33) Negara	
	63/261,177	14 September 2021	US	
	63/272,903	28 Oktober 2021	US	
(43)	Tanggal Pengumuman Paten : 26 Februari 2025			
(54)	Judul Invensi :	ANTIBODI-ANTIBODI TRANSPORTER MONOKARBOKSILAT 1 MANUSIA DAN PENGGUNAAN DARINYA		
(57)	Abstrak : Invensi ini berkaitan dengan antibodi-antibodi yang secara spesifik mengikat transporter monokarboksilat 1 (MCT1) manusia ("antibodi-antibodi anti-MCT1 manusia"), komposisi yang mengandung antibodi-antibodi anti-MCT1 manusia tersebut, dan metode-metode menggunakan antibodi-antibodi anti-MCT1 manusia tersebut.			

(20) RI Permohonan Paten

(19) ID

(11) No Pengumuman : 2025/01830

(13) A

(51) I.P.C : A 61B 5/021,A 61B 5/02,G 16H 50/50,G 16H 20/00

(21) No. Permohonan Paten : P00202409457

(22) Tanggal Penerimaan Permohonan Paten :
22 Februari 2022

(30) Data Prioritas :
(31) Nomor (32) Tanggal (33) Negara

(43) Tanggal Pengumuman Paten :
24 Februari 2025

(71) Nama dan Alamat yang Mengajukan Permohonan Paten :

HEMOLENS DIAGNOSTICS SP. Z O.O.
ul. Legnicka 48G, 54-202 Wrocław Poland

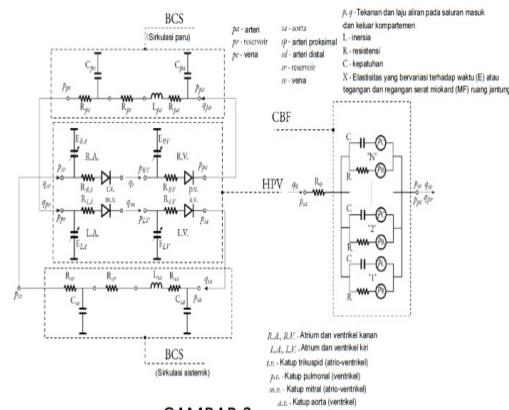
(72) Nama Inventor :
Kryspin MIROTA,PL
Monika AULICH,PL

(74) Nama dan Alamat Konsultan Paten :
George Widjojo S.H.
Jalan Kali Besar Barat No. 5 Jakarta

(54) Judul METODE UNTUK MENILAI RESPONS HEMODINAMIK TERHADAP STIMULASI AGONIS RESEPTOR
Invensi : ADENOSIN, SISTEM UNTUK MENILAINYA DAN MEDIA YANG DAPAT DIBACA KOMPUTER

(57) Abstrak :

Suatu metode, media yang dapat dibaca komputer, dan sistem untuk penilaian respons hemodinamik terhadap stimulasi agonis reseptor Adenosin untuk pasien manusia diungkapkan. Titik awal untuk metode ini adalah data tekanan non-invasif dalam keadaan istirahat. Data tersebut digunakan dalam pemodelan farmakokinetik / farmakodinamik untuk menghasilkan respons spesifik pasien untuk stimulasi reseptor adenosin oleh agonis. Respons ini digunakan untuk mengkalibrasi model Windkessel tipe parameter-lumpuh dari sirkulasi darah. Model yang dikalibrasi memungkinkan penghitungan parameter hemodinamik untuk keadaan hiperemik, khususnya untuk menghitung nilai aliran dan tekanan di kedua saluran masuk arteri koroner. Parameter hemodinamik memungkinkan diagnostik pembuluh koroner in silico. Efektivitas metode yang dikembangkan telah dikonfirmasi dalam uji klinis multipusat.

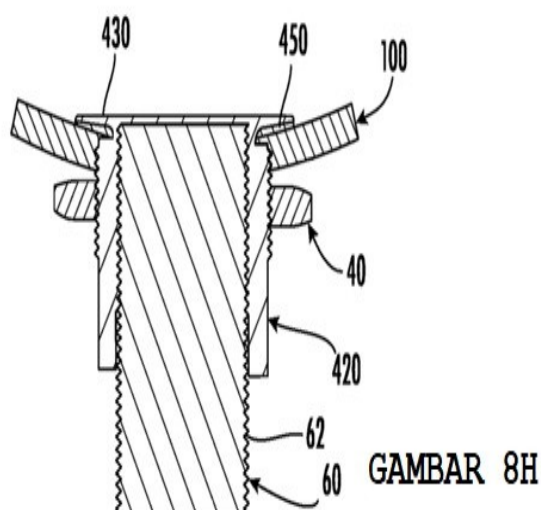


GAMBAR 3

(20)	RI Permohonan Paten		
(19)	ID	(11) No Pengumuman : 2025/02112	(13) A
(51)	I.P.C : G 01L 19/14,G 01L 7/00		
(21)	No. Permohonan Paten : P00202402865		(71) Nama dan Alamat yang Mengajukan Permohonan Paten :
(22)	Tanggal Penerimaan Permohonan Paten : 29 September 2022		FLEXICON CORPORATION 2400 Emrick Boulevard, Bethlehem, Pennsylvania 18020 United States of America
(30)	Data Prioritas :		(72) Nama Inventor :
(31) Nomor	(32) Tanggal	(33) Negara	GILL, David R.,US MCCLANAHAN, David,US BARRY, Daniel Joel,US
63/249,937	29 September 2021	US	
63/311,298	17 Februari 2022	US	
(43)	Tanggal Pengumuman Paten : 27 Februari 2025		(74) Nama dan Alamat Konsultan Paten :
			Marolita Setiati PT SPRUSON FERGUSON INDONESIA, Graha Paramita 3B Floor Zona D Jl. Denpasar Raya Blok D2 Kav.8 Kuningan
(54)	Judul Invensi :	RAKITAN DUDUKAN SENSOR ADAPTIF	

(57) **Abstrak :**

Rakitan dudukan sensor adaptif untuk memasang sensor ke bejana diungkapkan di sini. Rakitan meliputi bodi dudukan yang dikonfigurasi untuk dipasang ke bejana. Flensa dihubungkan ke bodi dudukan, dan flensa dikonfigurasi untuk diatur di dalam area interior bejana. Rakitan sensor dikonfigurasi untuk ditahan dengan bodi dudukan. Elemen dudukan dikonfigurasi untuk mengaitkan bodi dudukan di area eksterior relatif terhadap bejana. Pengaitan elemen dudukan dengan bodi dudukan dikonfigurasi untuk menarik flensa terhadap permukaan interior bejana untuk menyediakan segel baik secara langsung melalui flensa yang berbatasan dengan dinding bejana atau melalui flensa yang menekan gasket yang diatur antara flensa dan dinding bejana .



(20) RI Permohonan Paten

(19) ID

(11) No Pengumuman : 2025/02153

(13) A

(51) I.P.C : H 01R 31/06

(21) No. Permohonan Paten : P00202411171

(22) Tanggal Penerimaan Permohonan Paten :
14 Maret 2023

(30) Data Prioritas :

(31) Nomor (32) Tanggal (33) Negara
202210250040.6 14 Maret 2022 CN

(43) Tanggal Pengumuman Paten :
27 Februari 2025

(71) Nama dan Alamat yang Mengajukan Permohonan Paten :

JILIN ZHONG YING HIGH TECHNOLOGY CO., LTD.
No. 1801, Unit 1, Building 13, Wanlonglishuiwan (One),
Chaofan Street, High-Tech Development Zone, Changchun,
Jilin 130028, China China

(72) Nama Inventor :
Chao WANG ,CN

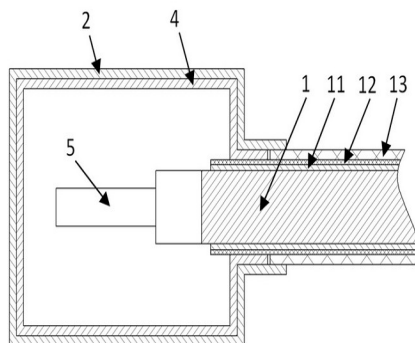
(74) Nama dan Alamat Konsultan Paten :

Lucky Setiawati S.H.
GLOBOMARK INTELLECTUAL PROPERTY, Menara
Palma Lantai 12, Jalan H.R. Rasuna Said Blok X2 Kavling 6,
Jakarta 12950, Indonesia

(54) Judul
Invensi : RAKITAN KONEKTOR YANG MENGGUNAKAN MATERIAL PERISAI BARU, DAN KENDARAAN

(57) Abstrak :

Invensi ini mengungkapkan suatu rakitan konektor yang menggunakan suatu bahan (material) perisai baru, dan suatu kendaraan, dan berkaitan dengan bidang teknis peralatan-peralatan listrik otomotif. Rakitan konektor mencakup suatu skeleton koneksi listrik dan konektor-konektor, di mana masing-masing konektor mencakup suatu terminal koneksi dan cangkang bagian dalam, dua ujung skeleton koneksi listrik masing-masing dikoneksikan secara listrik ke terminal-terminal koneksi, perifer skeleton koneksi listrik ditutup dengan suatu lapisan isolasi dan suatu lapisan medium konduktif dari dalam ke luar, lapisan medium konduktif dikoneksikan secara listrik ke cangkang bagian dalam, dan lapisan medium konduktif dibuat dari plastik konduktif atau cat konduktif. Dalam invensi ini, suatu skeleton koneksi listrik digunakan untuk menggantikan suatu kabel tembaga multi-inti, yang mengurangi diameter kabel, mengurangi berat kabel, memfasilitasi instalasi kabel, mengurangi gesekan dengan cangkang kendaraan, dan memperpanjang masa pakai konektor. Plastik-plastik konduktif atau cat konduktif digunakan untuk menggantikan jaring perisai yang dianyam, yang mengurangi penggunaan perangkat penganyam jaring perisai, menempati suatu area kecil, mengurangi biaya pemrosesan kabel-kabel, dan mengurangi biaya produksi konektor.

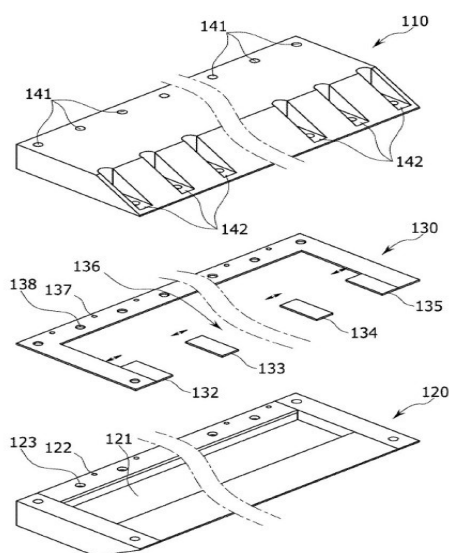


Gambar 2

(20)	RI Permohonan Paten		
(19)	ID	(11) No Pengumuman : 2025/02127	(13) A
(51)	I.P.C : B 05C 5/02,H 01M 10/42,H 01M 4/139,H 01M 10/052,H 01M 4/04		
(21)	No. Permohonan Paten : P00202403103	(71)	Nama dan Alamat yang Mengajukan Permohonan Paten : LG ENERGY SOLUTION, LTD. Tower 1, 108, Yeoui-daero, Yeongdeungpo-gu, Seoul 07335 Republic of Korea
(22)	Tanggal Penerimaan Permohonan Paten : 12 Oktober 2022	(72)	Nama Inventor : HAN, Yoonju,KR AHN, Byoung Hoon,KR CHOI, Hyunwoo,KR CHAE, Hyeong Geun,KR
(30)	Data Prioritas :	(74)	Nama dan Alamat Konsultan Paten : Dr., Inda Citraninda Noerhadi S.S.,M.A., Biro Oktroi Roosseno Kantor Taman A-9 Unit C1 & C2 Jalan DR. Ide Anak Agung Gde Agung
(31)	Nomor	(32)	Tanggal
(33)	Negara		
	10-2021-0135173		12 Oktober 2021 KR
(43)	Tanggal Pengumuman Paten : 27 Februari 2025		
(54)	Judul Invensi :	CETAKAN PENYALUT UNTUK BATERAI SEKUNDER LITIMUM YANG MELIPUTI SHIM PENJARAK YANG DAPAT DILEPAS	

(57) **Abstrak :**

Pengungkapan ini berhubungan dengan suatu cetakan penyalut untuk baterai sekunder litium, cetakan penyalut tersebut mencakup pelat cetakan atas, pelat cetakan bawah, dan rakitan shim yang disisipkan di antara pelat cetakan atas dan pelat cetakan bawah tersebut, dimana rakitan shim meliputi shim bodi dan satu atau lebih shim penjarak, dan dimana shim penjarak dibentuk untuk dapat dilepas secara individual dari cetakan penyalut.



GAMBAR 2

(20) RI Permohonan Paten

(19) ID

(11) No Pengumuman : 2025/02160

(13) A

(51) I.P.C : F 04B 23/08,F 04B 23/02,F 17C 5/06

(21) No. Permohonan Paten : P00202405495

(22) Tanggal Penerimaan Permohonan Paten :
22 November 2022

(30) Data Prioritas :

(31) Nomor	(32) Tanggal	(33) Negara
10 2021 213 172.7	23 November 2021	DE

(43) Tanggal Pengumuman Paten :
27 Februari 2025

(71) Nama dan Alamat yang Mengajukan Permohonan Paten :

ARGO GMBH
Am Schornacker 59, 46485 Wesel Germany

(72) Nama Inventor :

ANDREAS, Jan,DE
CASTENFELT, Peter,SE

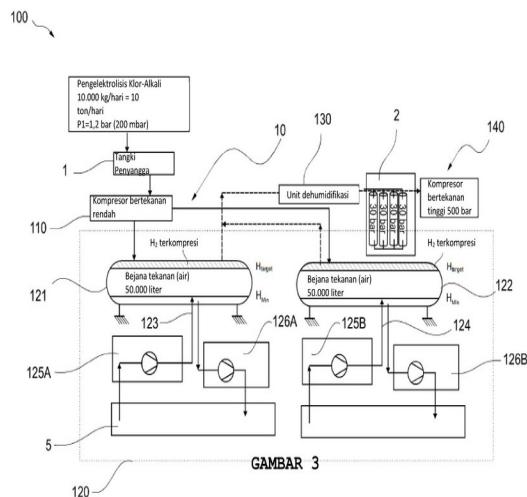
(74) Nama dan Alamat Konsultan Paten :

Marolita Setiati
PT SPRUSON FERGUSON INDONESIA, Graha
Paramita 3B Floor Zona D Jl. Denpasar Raya Blok D2 Kav.8
Kuningan

(54) Judul Invensi : PERANGKAT KOMPRESI MULTI-TAHAP UNTUK MENGOMPRESI MEDIA BERGAS, SISTEM DAN STASIUN PENGISIAN YANG MEMILIKINYA, DAN METODE UNTUK KOMPRESI MULTI-TAHAP MEDIA BERGAS

(57) Abstrak :

Perangkat kompresi multi-tahap (100) untuk mengompresi media bergas, yang mencakup: tahap kompresi pertama (120) yang mencakup: dua bejana tekanan (121, 122), dua bejana tekanan (121, 122) yang masing-masing disediakan dengan pipa pengumpan cairan (123, 124), dimana media kerja A dapat dimasukkan ke dalam bejana tekanan masing-masing (121, 122) untuk mengompresi media bergas yang akan dikompresi yang ada di bejana tekanan (121, 122) sampai tekanan pertama yang telah ditentukan P2 dengan meningkatkan volume cairan media kerja A yang ada di bejana tekanan (121, 122), dan dua bejana tekanan (121, 122) dapat dipasok dengan media kerja A oleh pompa cairan umum atau dua pompa cairan mandiri (125A, 125B) dan media kerja A dapat dipompa keluar dari setidaknya dua bejana tekanan (121, 122) oleh pompa cairan yang sama (125A, 125B) atau pompa cairan selanjutnya (126A, 126B) setelah proses kompresi selesai, tangki penyimpanan antara (2) yang dikonfigurasi untuk menyimpan sementara media bergas yang dikompresi oleh tahap kompresi pertama (120), dan tahap kompresi lebih lanjut (110) yang merupakan hulu dari tahap kompresi pertama (120) dan dikonfigurasi untuk mengompresi sebelumnya media bergas yang disediakan sampai tekanan dalam kisaran 2 bar sampai 6 bar.



(20)	RI Permohonan Paten			(13)	A
(19)	ID	(11)	No Pengumuman : 2025/02015		
(51)	I.P.C : A 61K 31/542,A 61K 31/5365,A 61K 31/501,A 61K 31/4985,A 61K 31/497,A 61P 25/28,C 07D 487/14,C 07D 487/04,C 07D 498/04,C 07D 513/04				
(21)	No. Permohonan Paten : P00202411793		(71)	Nama dan Alamat yang Mengajukan Permohonan Paten :	
(22)	Tanggal Penerimaan Permohonan Paten : 27 Maret 2023			SHANGHAI SIMR BIOTECHNOLOGY CO., LTD No. 26, Lane 100, Banxia Road, Shanghai International Medical Park, Pudong New Area, Shanghai 201318, China China	
(30)	Data Prioritas :		(72)	Nama Inventor :	
	(31) Nomor	(32) Tanggal	(33) Negara	WANG, Fei,CN WU, Jinhua,CN LIU, Yang,CN YANG, Fei,CN	
	202210312824.7	28 Maret 2022	CN		
(43)	Tanggal Pengumuman Paten : 25 Februari 2025		(74)	Nama dan Alamat Konsultan Paten :	
				Prudence Jahja S.H.,LL.M Januar Jahja and Partners, Menara Batavia lantai 19, Jalan K.H. Mas Mansyur Kavling 126, Jakarta Pusat	
(54)	Judul Invensi :	TURUNAN ISOKSAZOL-HETEROSIKLIK, KOMPOSISI FARMASI DAN PENGGUNAANNYA			
(57)	Abstrak :				
	Invensi ini berhubungan dengan turunan isoksazol-heterosiklik, komposisi farmasi dan penggunaannya, dan secara khusus menyediakan senyawa yang ditunjukkan oleh formula (I) atau garamnya yang dapat diterima secara farmasi, stereoisomer, tautomer, bakal obat, bentuk amorf, isotopolog, polimorf atau solvatnya, komposisi farmasi tersebut mencakup senyawa dan penggunaan senyawa tersebut sebagai regulator reseptor α 5-GABAA.				

(20) RI Permohonan Paten

(19) ID

(11) No Pengumuman : 2025/02129

(13) A

(51) I.P.C : B 65B 53/06,B 65B 53/04,B 65B 57/00

(21) No. Permohonan Paten : P00202409335

(22) Tanggal Penerimaan Permohonan Paten :
14 Oktober 2022

(30) Data Prioritas :

(31) Nomor (32) Tanggal (33) Negara
2031304 16 Maret 2022 NL

(43) Tanggal Pengumuman Paten :
27 Februari 2025

(71) Nama dan Alamat yang Mengajukan Permohonan Paten :

FUJI SEAL INTERNATIONAL, INC.
4-1-9 Miyahara, Yodogawa-ku Osaka-shi, Osaka 532-0003 Japan

(72) Nama Inventor :
KOOLHAAS, Emst,NL

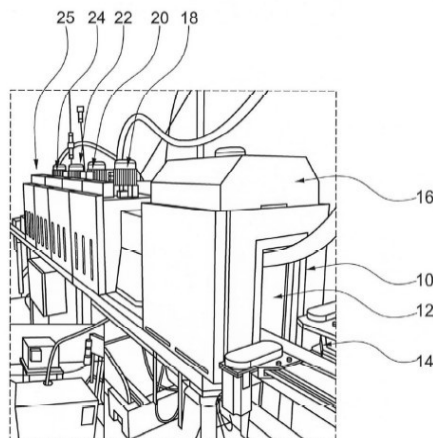
(74) Nama dan Alamat Konsultan Paten :
Dr., Inda Citraninda Noerhadi S.S.,M.A.,
Biro Oktroi Roosseno Kantor Taman A-9 Unit C1 & C2
Jalan DR. Ide Anak Agung Gde Agung

(54) Judul
Invensi : TEROWONGAN SUSUT UDARA PANAS UNTUK MENYUSUTKAN DENGAN PANAS PADA LABEL SUSUT, METODE UNTUK MENYUSUTKAN DENGAN PANAS PADA LABEL SUSUT, DAN PERALATAN PENYUSUTAN DENGAN PANAS UNTUK MENYUSUTKAN DENGAN PANAS PADA LABEL SUSUT

(57) Abstrak :

Invensi ini berhubungan dengan suatu terowongan susut udara panas (10) untuk peralatan penyusutan dengan panas untuk menyusutkan dengan panas pada label susut untuk melingkupi suatu produk, dimana terowongan susut udara panas mengelilingi jalur pengangkutan produk. Terowongan susut udara panas meliputi zona udara lembap (1, 2) dan zona udara kering (3, 4) yang disusun dalam urutan ini pada arah pengangkutan produk melalui terowongan susut udara panas (10); dimana zona udara lembap (1, 2) meliputi sarana pemanas untuk memanaskan udara yang mengalir di dalam zona udara lembap (1, 2), dan sarana pendifusi air untuk mendifusikan sejumlah air dalam udara yang mengalir di dalam zona udara lembap (1, 2) untuk memproduksi campuran udara-uap, dan zona udara kering (3, 4) meliputi sarana pemanas untuk memanaskan udara yang mengalir di dalam zona udara kering (3, 4).

1 / 5



GAMBAR 1

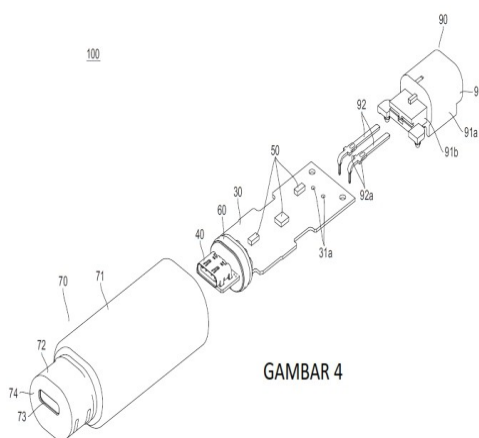
(20)	RI Permohonan Paten		
(19)	ID	(11) No Pengumuman : 2025/01938	(13) A
(51)	I.P.C : B 01J 27/199,B 01J 37/08,B 01J 37/04,C 07B 61/00,C 07C 51/235,C 07C 57/055		
(21)	No. Permohonan Paten : P00202411349		(71) Nama dan Alamat yang Mengajukan Permohonan Paten :
(22)	Tanggal Penerimaan Permohonan Paten : 23 Maret 2023		MITSUBISHI CHEMICAL CORPORATION 1-1, Marunouchi 1-chome, Chiyoda-ku, Tokyo 100-8251 Japan
(30)	Data Prioritas :		(72) Nama Inventor :
(31) Nomor	(32) Tanggal	(33) Negara	HAYAKAWA, Shogo,JP HIRATA, Jun,JP KANNO, Mitsuru,JP NINOMIYA, Wataru,JP
2022-048047	24 Maret 2022	JP	
(43)	Tanggal Pengumuman Paten : 25 Februari 2025		(74) Nama dan Alamat Konsultan Paten :
			Dr., Inda Citraninda Noerhadi S.S.,M.A., Biro Oktroi Roosseno Kantor Taman A-9 Unit C1 & C2 Jalan DR. Ide Anak Agung Gde Agung
(54)	Judul Invensi :	KATALIS UNTUK PRODUKSI ASAM METAKRILAT, METODE UNTUK MEMPRODUKSINYA, DAN METODE UNTUK MEMPRODUKSI ASAM METAKRILAT DAN ESTER ASAM METAKRILAT MENGGUNAKAN KATALIS	
(57)	Abstrak :		
	Tujuan invensi adalah untuk menyediakan suatu katalis yang memiliki ketahanan panas yang tinggi dan yang dapat memungkinkan untuk produksi asam metakrilat dengan hasil tinggi, dan untuk menyediakan metode untuk memproduksi asam metakrilat dan ester asam metakrilat dengan katalis, dan tujuan tersebut dicapai dengan menggunakan katalis yang memiliki spektrum 31P-NMR spesifik.		

(20)	RI Permohonan Paten		
(19)	ID	(11) No Pengumuman : 2025/01981	(13) A
(51)	I.P.C : H 01R 13/52		
(21)	No. Permohonan Paten : P00202411475		(71) Nama dan Alamat yang Mengajukan Permohonan Paten :
(22)	Tanggal Penerimaan Permohonan Paten : 30 Maret 2023		JAPAN AVIATION ELECTRONICS INDUSTRY, LIMITED 21-1, Dogenzaka 1-chome, Shibuya-ku, Tokyo 1500043 Japan
(30)	Data Prioritas :		(72) Nama Inventor :
(31) Nomor	(32) Tanggal	(33) Negara	Kazunobu NAKAMURA,JP Teng LI,CN Naoki IWAO,JP
2022-119466	27 Juli 2022	JP	
(43)	Tanggal Pengumuman Paten : 25 Februari 2025		(74) Nama dan Alamat Konsultan Paten :
			George Widjojo S.H. Jalan Kali Besar Barat No. 5 Jakarta

(54) **Judul** : UNIT KONEKTOR DAN PERANGKAT KONEKTOR YANG TERPASANG PADA KENDARAAN

(57) **Abstrak :**

Invensi sekarang melonggarkan pembatasan pada postur tubuh selama penggunaan. Unit konektor 100 meliputi: papan kabel cetak seperti pelat 30 yang memiliki bidang pertama 30a dan bidang kedua 30b; konektor antarmuka 40 yang memiliki struktur tidak kedap air, dan yang dipasang di bidang pertama 30a; bagian penyegel kedap air 60 yang menutupi batas 30c; dan kasing yang memiliki bukaan 73, dan yang menampung papan kabel cetak 30, konektor antarmuka 40, dan bagian penyegel kedap air 60. Bagian penyegel kedap air 60 memisahkan bagian dalam kasing 70 menjadi bidang pertama 30a dan bidang kedua 30b. Di dalam kasing 70, bidang kedua 30b kedap air.

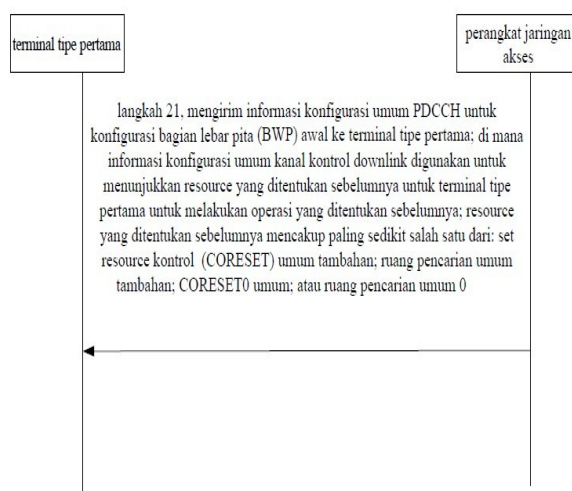


(20)	RI Permohonan Paten		
(19)	ID	(11) No Pengumuman : 2025/01842	(13) A
(51)	I.P.C : C 09D 17/00,C 09D 5/00		
(21)	No. Permohonan Paten : P00202416298	(71)	Nama dan Alamat yang Mengajukan Permohonan Paten : HARRIS PAINTS INTERNATIONAL LTD PKF Corporate Services Ltd P.O. Box Choc 8243 Meridian Place, Choc Estate Castries Saint Lucia
(22)	Tanggal Penerimaan Permohonan Paten : 15 Juli 2022	(72)	Nama Inventor : KIRTON, Charles henderson,BB
(30)	Data Prioritas : (31) Nomor (32) Tanggal (33) Negara	(74)	Nama dan Alamat Konsultan Paten : Daru Lukiantono S.H. Hadiputranto, Hadinoto and Partners, Pacific Century Place Lt. 35, SCBD Lot 10, Jl. Jenderal Sudirman Kav. 52-53
(43)	Tanggal Pengumuman Paten : 24 Februari 2025		
(54)	Judul Invensi :	SLURI TITANIUM DIOKSIDA PEKAT UNTUK DIGUNAKAN PADA CAT DI TEMPAT PENJUALAN	
(57)	Abstrak : Invensi ini berkaitan dengan komposisi pigmen titanium dioksida untuk digunakan pada formulasi cat, dimana komposisi pigmen mengandung sejumlah partikel titanium dioksida, dan kemasannya dispersan yang diendapkan pada permukaan partikel titanium dioksida. Kemasannya dispersan meliputi air, sekurangnya satu pengawet, garam alkali organik, sekurangnya satu pengental, sekurangnya satu pengawet, sekurangnya satu penghilang busa, dan sekurangnya satu resin.		

(20)	RI Permohonan Paten		
(19)	ID	(11) No Pengumuman : 2025/01863	(13) A
(51)	I.P.C : H 04W 72/04,H 04W 72/00		
(21)	No. Permohonan Paten : P00202412874	(71)	Nama dan Alamat yang Mengajukan Permohonan Paten : BEIJING XIAOMI MOBILE SOFTWARE CO., LTD. No.018, Floor 8, Building 6, Yard 33, Middle Xierqi Road, Haidian District, Beijing 100085 China
(22)	Tanggal Penerimaan Permohonan Paten : 14 April 2022	(72)	Nama Inventor : LI, Yanhua,CN
(30)	Data Prioritas : (31) Nomor (32) Tanggal (33) Negara	(74)	Nama dan Alamat Konsultan Paten : Nadia Ambadar S.H. Am Badar & Am Badar, Jl. Proklamasi No. 79, Pegangsaan, Menteng, Jakarta Pusat
(43)	Tanggal Pengumuman Paten : 24 Februari 2025		
(54)	Judul	METODE DAN PERALATAN KONFIGURASI RESOURCE, SERTA PERANGKAT KOMUNIKASI DAN	
	Invensi :	MEDIA PENYIMPANAN	

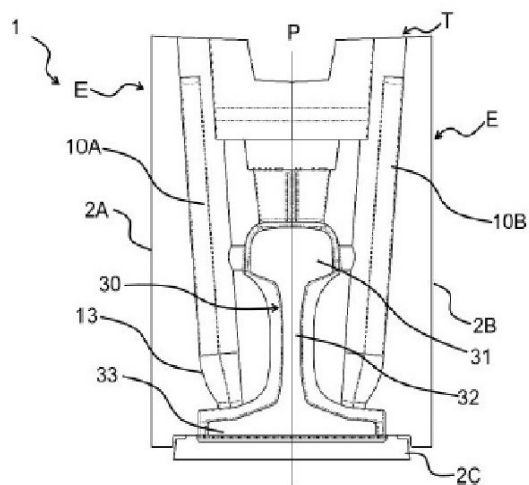
(57) **Abstrak :**

Disediakan dalam perwujudan pada invensi ini suatu metode konfigurasi resource. Metode tersebut dijalankan oleh perangkat jaringan akses. Metode terdiri dari: mengirimkan, ke terminal tipe pertama, informasi konfigurasi umum kanal kontrol downlink yang dikonfigurasi untuk bagian lebar pita (BWP) awal, dimana informasi konfigurasi umum kanal kontrol downlink digunakan untuk menunjukkan resource yang ditentukan sebelumnya bagi terminal tipe pertama untuk menjalankan operasi yang ditentukan sebelumnya, dan resource yang ditentukan sebelumnya meliputi paling sedikit satu dari berikut ini: set resource kontrol umum tambahan CORESET, ruang pencarian umum tambahan, set resource kontrol umum CORESET0, dan satu ruang pencarian umum 0.



GAMBAR 2

(20)	RI Permohonan Paten	(11)	No Pengumuman : 2025/02221	(13)	A
(19)	ID				
(51)	I.P.C : B 23K 23/00				
(21)	No. Permohonan Paten : P00202406725	(71)	Nama dan Alamat yang Mengajukan Permohonan Paten :		
(22)	Tanggal Penerimaan Permohonan Paten : 21 Desember 2022		PANDROL Zone Industrielle Rue du Bas Pré, 59590 RAISMES France		
(30)	Data Prioritas :	(72)	Nama Inventor :		
(31) Nomor	(32) Tanggal	(33) Negara	MERESSE, Clément,FR BORDERY, Pierre,FR WINIAR, Lionel,FR		
FR2114504	24 Desember 2021	FR			
(43)	Tanggal Pengumuman Paten : 27 Februari 2025	(74)	Nama dan Alamat Konsultan Paten :		
			Marolita Setiati PT SPRUSON FERGUSON INDONESIA, Graha Paramita 3B Floor Zona D Jl. Denpasar Raya Blok D2 Kav.8 Kuningan		
(54)	Judul Invensi :	CETAKAN UNTUK PENGELASAN ALUMINOTERMIK DARI REL			
(57)	Abstrak :	Invensi ini berhubungan dengan cetakan (1) untuk pengelasan aluminotermik dari dua rel (30), cetakan (1) tersebut mencakup setidaknya dua bagian sisi (2A, 2B) yang terbuat dari bahan tahan api, yang dikonfigurasi untuk dipasang sementara saling membelakangi pada kedua sisi dari ujung rel (30) yang akan dilas sehingga membentuk rongga cetakan di antara ujung rel (30) tersebut, masing-masing bagian sisi (2A, 2B) yang mencakup setidaknya satu pipa pengisi (10A, 10B) yang dikonfigurasi untuk memandu logam leleh dari bagian atas cetakan ke zona rongga cetakan yang terletak di dasar (33) dari rel, yang dicirikan dengan bahwa masing-masing pipa pengisi (10A, 10B) memiliki bagian (110, 120) yang tegak lurus terhadap sumbu aliran logam leleh di dalam pipa (10A, 10B) dan yang menyempit sehingga secara progresif mengurangi lebar bagian (110,120) tersebut dalam arah yang berlawanan dengan rerata bidang longitudinal (P) yang umum bagi dua rel yang akan dilas.			



GAMBAR 1

(20)	RI Permohonan Paten			(11)	No Pengumuman : 2025/01929	(13)	A
(19)	ID						
(51)	I.P.C : C 22C 18/04,C 22C 18/00,C 23C 2/06						
(21)	No. Permohonan Paten : P00202411248			(71)	Nama dan Alamat yang Mengajukan Permohonan Paten :		
(22)	Tanggal Penerimaan Permohonan Paten : 23 Maret 2023				NIPPON STEEL CORPORATION 6-1, Marunouchi 2-chome, Chiyoda-ku, Tokyo 1008071 Japan		
(30)	Data Prioritas :			(72)	Nama Inventor :		
	(31) Nomor	(32) Tanggal	(33) Negara		MITSUNOBU Takuya,JP TOKUDA Kohei,JP TAKEBAYASHI Hiroshi,JP		
	2022-046793	23 Maret 2022	JP	(74)	Nama dan Alamat Konsultan Paten :		
(43)	Tanggal Pengumuman Paten : 25 Februari 2025				Ir. Migni Myriasandra Noerhadi MIP. MSEL. PT. BIRO OKTROI ROOSSENO Kantor Taman A-9, Unit A6 & A7 Jl. Dr. Ide Anak Agung Gde Agung (Mega Kuningan) Jakarta 12950, INDONESIA		
(54)	Judul Invensi :		BAHAN BAJA SEPUHAN CELUP PANAS				
(57)	Abstrak :						
	Suatu bahan baja sepuhan celup panas meliputi bahan baja dan lapisan sepuhan celup panas yang ditempatkan di permukaan bahan baja, lapisan sepuhan celup panas tersebut memiliki komposisi kimia tertentu, dan lapisan sepuhan celup panas tersebut memiliki intensitas difraksi yang diperoleh dari hasil pengukuran difraksi sinar X, intensitas difraksi tersebut memenuhi hubungan tertentu.						

(20) RI Permohonan Paten

(19) ID

(11) No Pengumuman : 2025/02019

(13) A

(51) I.P.C : C 10G 9/24,C 10G 9/14,C 10G 9/00

(21) No. Permohonan Paten : P00202411427

(22) Tanggal Penerimaan Permohonan Paten :
22 Maret 2023

(30) Data Prioritas :

(31) Nomor (32) Tanggal (33) Negara
63/269,775 22 Maret 2022 US

(43) Tanggal Pengumuman Paten :
25 Februari 2025

(71) Nama dan Alamat yang Mengajukan Permohonan Paten :

LUMMUS TECHNOLOGY LLC
5825 North Sam Houston Parkway West Suite 600
Houston, TX 77086 United States of America

(72) Nama Inventor :

SUNDARAM, Kandasamy, M.,US GRONAUER, Thomas, W.,US

ZHAO, Baozhong,US STANLEY, Stephen, J.,US

KAMPHUIJS, Marijin,NL MCCARTHY, Frank, D.,US

BARROS, Jose, De,US

(74) Nama dan Alamat Konsultan Paten :

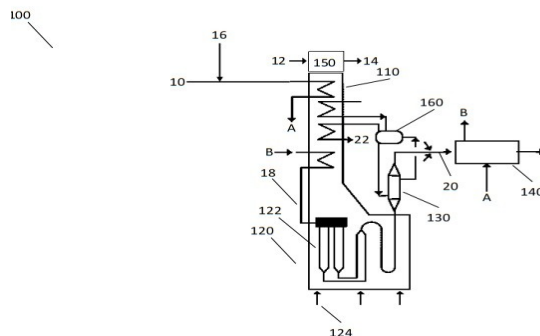
Dr. Nadya Prita Gemala Djajadiningrat, S.H., M.Hum.
RUKO FYANDHAS 110 Kav. B, Jl. Pendowo RT. 01 RW.

09

(54) Judul PEMANAS PERENKAHAN IMPOR HIDROGEN DAN EMISI CO2 YANG RENDAH UNTUK PRODUKSI
Invensi : OLEFIN

(57) Abstrak :

Suatu proses yang meliputi pra-pemanasan umpan hidrokarbon pada zona pra-pemanasan pertama pada bagian konveksi, yang memperoleh kembali aliran hidrokarbon yang dipanaskan sebelumnya; memanaskan aliran hidrokarbon yang dipanaskan sebelumnya dalam penukar lini transfer sekunder, memperoleh kembali aliran hidrokarbon yang dipanaskan; mengumpalkan aliran hidrokarbon yang dipanaskan ke zona pra-pemanasan kedua pada bagian konveksi untuk menguapkan sebagian aliran hidrokarbon yang dipanaskan, memperoleh kembali aliran umpan yang merengkah; perengkahan hidrokarbon dalam aliran umpan perengkahan dalam satu atau lebih kumparan pada bagian radian, memperoleh kembali produk hidrokarbon yang rengkah; dan mendinginkan produk hidrokarbon yang rengkah dalam penukar lini transfer sekunder dalam pertukaran panas tidak langsung dengan aliran hidrokarbon yang dipanaskan sebelumnya, memperoleh kembali aliran produk hidrokarbon yang didinginkan.



(20)	RI Permohonan Paten			(11)	No Pengumuman : 2025/02216	(13)	A
(19)	ID						
(51)	I.P.C : C 12N 15/70,C 12N 9/04,C 12P 13/06						
(21)	No. Permohonan Paten : P00202406311			(71)	Nama dan Alamat yang Mengajukan Permohonan Paten :		
(22)	Tanggal Penerimaan Permohonan Paten : 27 Desember 2022				CJ CHEILJEDANG CORPORATION 330, Dongho-ro, Jung-gu, Seoul 04560 Republic of Korea		
(30)	Data Prioritas :			(72)	Nama Inventor :		
	(31) Nomor	(32) Tanggal	(33) Negara		Hwi-Min JUNG,KR Jin Ah RHO,KR Hee-jin SIM,KR Hye Min PARK,KR		
	10-2021-0193961	31 Desember 2021	KR				
(43)	Tanggal Pengumuman Paten : 27 Februari 2025			(74)	Nama dan Alamat Konsultan Paten :		
					Budi Rahmat S.H., Menara Era 9th Floor No. 5, JL. Senen Raya, No. 135- 137, Senen, Jakarta Pusat		
(54)	Judul : MIKROORGANISME YANG MEMPRODUKSI O-FOSFOSERINA DAN METODE UNTUK MEMPRODUKSI						
	Invensi : O-FOSFOSERINA ATAU L-SISTEINA DENGAN MENGGUNAKAN MIKROORGANISME TERSEBUT						
(57)	Abstrak :						
	Permohonan ini berkaitan dengan mikroorganisme dimana aktivitas eritronat-4-fosfat dehidrogenase dilemahkan; metode untuk memproduksi O -fosfoserina, sisteina, atau turunan sisteina dengan menggunakan mikroorganisme tersebut; komposisi untuk memproduksi O -fosfoserina yang mengandung mikroorganisme tersebut; dan penggunaan mikroorganisme dalam produksi turunan O -fosfoserina, sisteina, dan sisteina.						

(20)	RI Permohonan Paten			(11)	No Pengumuman : 2025/01990	(13)	A
(19)	ID						
(51)	I.P.C : H 04W 72/40,H 04W 72/20,H 04W 84/12,H 04W 74/04						
(21)	No. Permohonan Paten : P00202413387			(71)	Nama dan Alamat yang Mengajukan Permohonan Paten :		
(22)	Tanggal Penerimaan Permohonan Paten : 30 Maret 2023				PANASONIC INTELLECTUAL PROPERTY CORPORATION OF AMERICA 2050 W 190th Street Suite 450, Torrance, California 90504 United States of America		
(30)	Data Prioritas :			(72)	Nama Inventor :		
	(31) Nomor	(32) Tanggal	(33) Negara		IWAI, Takashi,JP TAKATA, Tomofumi,JP URABE, Yoshio,JP		
	2022-084544	24 Mei 2022	JP	(74)	Nama dan Alamat Konsultan Paten :		
(43)	Tanggal Pengumuman Paten : 25 Februari 2025				Marolita Setiati PT SPRUSON FERGUSON INDONESIA, Graha Paramita 3B Floor Zona D Jl. Denpasar Raya Blok D2 Kav.8 Kuningan		
(54)	Judul Invensi :		TITIK AKSES, TERMINAL DAN METODE KOMUNIKASI				
(57)	Abstrak :						
	Dalam invensi ini, suatu titik akses meliputi suatu sirkuit kendali yang menghasilkan suatu sinyal kendali yang mengindikasikan transmisi taut naik dari sejumlah terminal dan yang meliputi informasi yang berhubungan dengan destinasi dari transmisi taut naik untuk masing-masing dari sejumlah terminal, dan suatu sirkuit transmisi yang mentransmisikan sinyal kendali.						

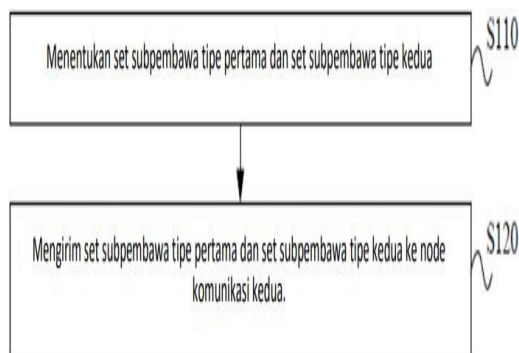
Nilai Subbidang Mode Destinasi	Deskripsi
0	Hanya komunikasi dengan STA lain yang dimungkinkan.
1	Komunikasi dengan AP terkait atau STA lain dimungkinkan.

Gambar 15

(20) RI Permohonan Paten	(11) No Pengumuman : 2025/01960	(13) A
(19) ID		
(51) I.P.C : H 04L 27/26		
(21) No. Permohonan Paten : P00202412852	(71) Nama dan Alamat yang Mengajukan Permohonan Paten :	
(22) Tanggal Penerimaan Permohonan Paten : 31 Maret 2023	ZTE CORPORATION ZTE Plaza, Keji Road South, Hi-Tech Industrial Park, Nanshan, Shenzhen, Guangdong 518057 China	
(30) Data Prioritas :	(72) Nama Inventor :	
(31) Nomor (32) Tanggal (33) Negara 202210501583.0 09 Mei 2022 CN	XIA, Shuqiang,CN ZHANG, Di,CN MA, Yihua,CN YUAN, Zhifeng,CN YU, Guanghui,CN HU, Liujun,CN	
(43) Tanggal Pengumuman Paten : 25 Februari 2025	(74) Nama dan Alamat Konsultan Paten :	
	Marolita Setiati PT SPRUSON FERGUSON INDONESIA, Graha Paramita 3B Floor Zona D Jl. Denpasar Raya Blok D2 Kav.8 Kuningan	

(54) **Judul**
Invensi : METODE KOMUNIKASI, PERANGKAT DAN MEDIA PENYIMPANAN

(57) **Abstrak :**
 Disediakan metode komunikasi dan perangkat serta media penyimpanan. Metode komunikasi yang diterapkan pada node komunikasi pertama meliputi menentukan set subpembawa tipe pertama dan set subpembawa tipe kedua, dimana masing-masing subpembawa tipe pertama dalam set subpembawa tipe pertama berada dalam blok sumber daya yang sama dengan setidaknya satu subpembawa tipe kedua dalam set subpembawa tipe kedua, subpembawa tipe pertama dalam set subpembawa tipe pertama dikonfigurasi untuk transmisi informasi komunikasi dan informasi penginderaan, dan subpembawa tipe kedua dalam set subpembawa tipe kedua dikonfigurasi untuk transmisi informasi komunikasi; dan mengirim set subpembawa tipe pertama dan subpembawa tipe kedua ke node komunikasi kedua.



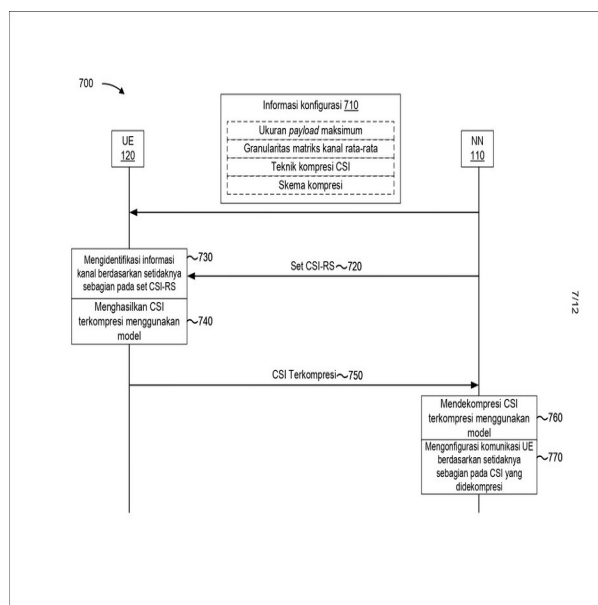
GAMBAR 1

(20)	RI Permohonan Paten	(11)	No Pengumuman : 2025/02223	(13)	A
(19)	ID				
(51)	I.P.C : H 04W 24/10				
(21)	No. Permohonan Paten : P00202500859	(71)	Nama dan Alamat yang Mengajukan Permohonan Paten : QUALCOMM INCORPORATED 5775 Morehouse Drive, San Diego, California 92121-1714, United States of America United States of America		
(22)	Tanggal Penerimaan Permohonan Paten : 11 Agustus 2022	(72)	Nama Inventor : Pavan Kumar VITTHALADEVUNI,US Taesang YOO,US Runxin WANG,CN June NAMGOONG,KR Kirty Prabhakar VEDULA,IN Chenxi HAO,CN Yu ZHANG,CN Naga BHUSHAN,US		
(30)	Data Prioritas : (31) Nomor (32) Tanggal (33) Negara	(74)	Nama dan Alamat Konsultan Paten : DR. Ludyanto S.H., M.H., M.M. Jalan Hayam Wuruk No. 3 i & j Jakarta Pusat		
(43)	Tanggal Pengumuman Paten : 27 Februari 2025				

(54) **Judul Invensi :** KOMPRESI DOMAIN FREKUENSI INFORMASI KEADAAN KANAL

(57) **Abstrak :**

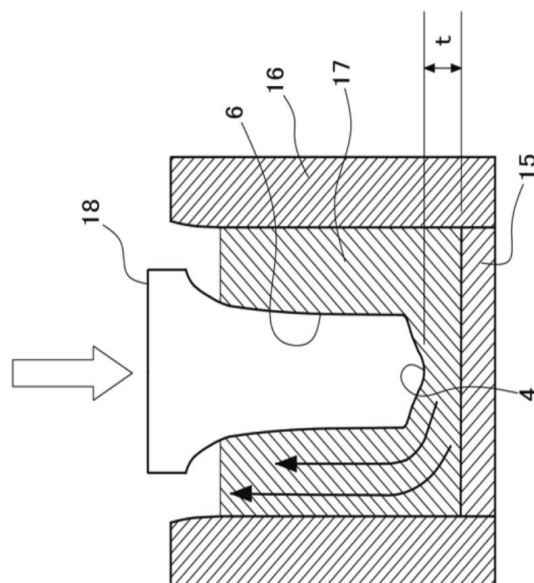
Berbagai aspek dari pengungkapan ini secara umum berkaitan dengan komunikasi nirkabel. Dalam beberapa aspek, perlengkapan pengguna (UE) dapat mengidentifikasi informasi kanal berdasarkan setidaknya sebagian pada set sinyal referensi informasi keadaan kanal (CSI-RS). UE dapat menghasilkan informasi keadaan kanal (CSI) terkompresi menggunakan model, dimana masukan dari model jaringan saraf adalah berdasarkan setidaknya sebagian pada informasi kanal, dan dimana CSI terkompresi dikompresi dalam domain frekuensi. UE dapat mentransmisikan CSI terkompresi. Banyak aspek lain diuraikan.



(20)	RI Permohonan Paten	(11)	No Pengumuman : 2025/02208	(13)	A
(19)	ID				
(51)	I.P.C : F 02M 61/18,F 02M 61/16				
(21)	No. Permohonan Paten : P00202500839	(71)	Nama dan Alamat yang Mengajukan Permohonan Paten : Hitachi Astemo, Ltd. 2520, Takaba, Hitachinaka-shi, Ibaraki, 312-8503 Japan		
(22)	Tanggal Penerimaan Permohonan Paten : 22 September 2022	(72)	Nama Inventor : Kazuya SAITO,JP		
(30)	Data Prioritas : (31) Nomor (32) Tanggal (33) Negara	(74)	Nama dan Alamat Konsultan Paten : Arifia Jauharia Fajra S.T., S.H. Pondok Indah Office Tower 5, Floor 19th, Suite 1906 Jalan Sultan Iskandar Muda Kav. V-TA, Jakarta 12310 Indonesia		
(43)	Tanggal Pengumuman Paten : 27 Februari 2025				

(54) **Judul** METODE UNTUK MEMBUAT KOMPONEN DUDUKAN KATUP PADA KATUP INJEKSI BAHAN BAKAR
Invensi :

(57) **Abstrak :**
 Suatu metode untuk membuat suatu komponen dudukan katup pada suatu katup injeksi bahan bakar mempersingkat suatu waktu pembuatan dan memungkinkan pembuatan suatu komponen dudukan katup dengan akurasi yang lebih tinggi. Metode pembuatan tersebut meliputi suatu langkah utama (S2) untuk membentuk suatu bahan bilet (17) yang berfungsi sebagai suatu komponen dudukan katup (1) menjadi suatu bentuk komponen dudukan katup (1). Dalam langkah utama (S2), suatu penekan-dalam (18) digunakan yang memiliki suatu bentuk sedemikian sehingga suatu laju pengurangan area penampang-melintang ketika suatu dinding sisi dari komponen dudukan katup (1) dibentuk adalah kurang dari 35%, dan suatu sudut apeks dari suatu permukaan dudukan katup (5) adalah suatu sudut tumpul sebesar 100° atau lebih, dan penekan-dalam tersebut digerakkan satu kali sehingga suatu ketebalan (t) dari suatu bagian dasar pada suatu posisi pusat dari suatu permukaan kantong (4) adalah kurang dari 2 mm dan 1 mm atau lebih.



Gambar 8

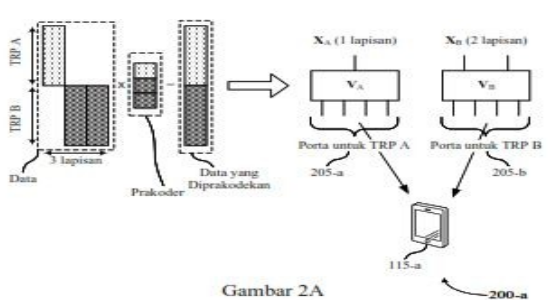
(20)	RI Permohonan Paten		
(19)	ID	(11)	No Pengumuman : 2025/01997
			(13) A
(51)	I.P.C : C 09J 175/06		
(21)	No. Permohonan Paten : P00202411472		(71) Nama dan Alamat yang Mengajukan Permohonan Paten :
(22)	Tanggal Penerimaan Permohonan Paten : 07 Maret 2023		ROCK PAINT CO., LTD. 1-47, Himejima 3-chome, Nishiyodogawa-ku, Osaka-shi, Osaka 5550033 Japan
(30)	Data Prioritas :		(72) Nama Inventor :
	(31) Nomor	(32) Tanggal	(33) Negara
	2022-050073	25 Maret 2022	JP
(43)	Tanggal Pengumuman Paten : 25 Februari 2025		(74) Nama dan Alamat Konsultan Paten :
			Setiawan Adi S.H. Jalan Raden Saleh No. 51 A Cikini

(54) **Judul** ZAT PEREKAT POLIURETAN JENIS BEBAS PELARUT UNTUK LAMINASI
Invensi :

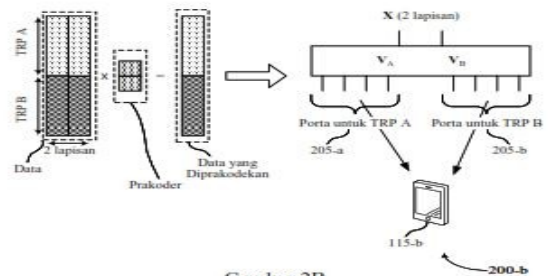
(57) **Abstrak :**
 Invensi ini menyediakan zat perekat yang ditujukan untuk laminasi dan tidak mengandung pelarut serta menunjukkan kekuatan laminasi yang tinggi terhadap film yang lapisan permukaannya dapat dengan mudah dihilangkan. Disediakan zat perekat poliuretana tanpa pelarut yang ditujukan untuk laminasi dan yang meliputi: cairan pertama dari komponen poliester polioliol (A) yang diperoleh melalui kondensasi dehidrasi senyawa alkohol yang memiliki valensi satu atau lebih tinggi dan senyawa asam karboksilat yang memiliki valensi satu atau lebih tinggi; dan cairan kedua yang mengandung komponen poliisosianat (B) yang memiliki, sebagai unit struktural, komponen isosianat alifatik (b-1) dan komponen poliester (b-2). Dalam film yang diawetkan dengan zat perekat, hasil kali modulus elastisitas dan titik kekuatan ujiya adalah 0,08-0,18 MPa². Komponen (A) dan komponen (b-2) dalam kombinasi merupakan tidak kurang dari 60% berat dari film yang diawetkan dengan zat perekat. Komponen (A) dan/atau komponen (b-2) memiliki unit struktural trietilen glikol. Komponen trietilen glikol merupakan 0,2-25% massa dari film yang diawetkan dengan bahan perekat.

(20)	RI Permohonan Paten	(11)	No Pengumuman : 2025/02205	(13)	A
(19)	ID				
(51)	I.P.C : H 04W 72/04				
(21)	No. Permohonan Paten : P00202500203	(71)	Nama dan Alamat yang Mengajukan Permohonan Paten : QUALCOMM INCORPORATED 5775 Morehouse Drive, San Diego, California 92121-1714, United States of America United States of America		
(22)	Tanggal Penerimaan Permohonan Paten : 05 Agustus 2022	(72)	Nama Inventor : Jing DAI,CN Faris RASSAM,US Mostafa KHOSHNEVISAN,IR		
(30)	Data Prioritas : (31) Nomor (32) Tanggal (33) Negara	(74)	Nama dan Alamat Konsultan Paten : Ludyanto S.H., M.H., M.M. Jalan Hayam Wuruk No. 3 i & j Jakarta Pusat		
(43)	Tanggal Pengumuman Paten : 27 Februari 2025				
(54)	Judul Invensi :	KONFIGURASI INFORMASI KEADAAN KANAL UNTUK TRANSMISI BERSAMA DARI BEBERAPA TITIK TRANSMISI PENERIMAAN			

(57) **Abstrak :**
 Metode, sistem, dan peranti untuk komunikasi nirkabel diuraikan untuk mendukung konfigurasi informasi keadaan kanal (CSI) untuk transmisi bersama dari beberapa titik transmisi penerimaan (TRP). Perangkat pengguna (UE) dapat menerima pensinyalan kontrol dari entitas jaringan yang mengindikasikan konfigurasi untuk set dari sumber daya yang dikonfigurasi untuk pelaporan CJT CSI untuk beberapa TRP. Konfigurasi dapat mengindikasikan kuantitas dari sumber daya fisik yang berkaitan dengan set dari sumber daya. Berdasarkan penerimaan pensinyalan kontrol, UE dapat menentukan kuantitas dari sumber daya komputasional yang berkaitan dengan set dari sumber daya CSI-RS dan dapat mentransmisikan, ke entitas jaringan, indikasi dari kuantitas dari sumber daya komputasional. Kuantitas dari sumber daya komputasional dapat berbeda dari kuantitas dari sumber daya fisik. Berdasarkan kuantitas yang ditentukan dari sumber daya komputasional dan kuantitas yang diindikasikan dari sumber daya fisik, UE dapat menentukan dan mentransmisikan laporan CJT CSI untuk beberapa TRP.



Gambar 2A

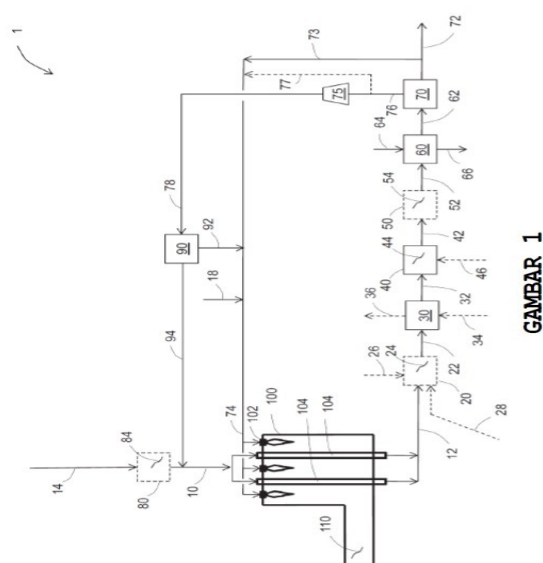


Gambar 2B

(20)	RI Permohonan Paten	(11)	No Pengumuman : 2025/02106	(13)	A
(19)	ID				
(51)	I.P.C : C 01B 3/56,C 01B 3/52,C 01B 3/50,C 01B 3/48,C 01B 3/38				
(21)	No. Permohonan Paten : P00202501454	(71)	Nama dan Alamat yang Mengajukan Permohonan Paten : AIR PRODUCTS AND CHEMICALS, INC. 1940 Air Products Blvd. Allentown, Pennsylvania 18106, United States of America United States of America		
(22)	Tanggal Penerimaan Permohonan Paten : 02 Agustus 2022	(72)	Nama Inventor : FARROKHPANAH, Sonia,GB FORESTER, Kelly Ann,US GRAHAM, David Ross,US SCHOONOVER, Michelle,US HENRY, Donald E.,US		
(30)	Data Prioritas : (31) Nomor (32) Tanggal (33) Negara	(74)	Nama dan Alamat Konsultan Paten : Ir. Migni Myriasandra Noerhadi MIP. MSEL. PT. BIRO OKTROI ROOSSENO Kantor Taman A-9, Unit A6 & A7 Jl. Dr. Ide Anak Agung Gde Agung (Mega Kuningan) Jakarta 12950, INDONESIA		
(43)	Tanggal Pengumuman Paten : 27 Februari 2025				

(54) **Judul** **Invensi :** REFORMASI UAP-HIDROKARBON DENGAN EMISI KARBON DIOKSIDA YANG LEBIH RENDAH

(57) **Abstrak :**
Proses produksi hidrogen dengan emisi karbon rendah dapat dicapai dengan pertama-tama memisahkan karbon dioksida dari aliran syngas reformer, diikuti dengan memurnikan aliran syngas yang terdepleksi karbon dioksida untuk menghasilkan produk hidrogen dan aliran tail gas yang terdepleksi hidrogen. Aliran tail gas yang terdepleksi hidrogen kemudian dipisahkan menggunakan membran semipermeabel, setelah itu permeat yang diperkaya dengan hidrogen digunakan sebagai bahan bakar dalam burner reformer dan retentat yang terdepleksi hidrogen didaur ulang ke umpan.



GAMBAR 1

(20) RI Permohonan Paten

(19) ID

(11) No Pengumuman : 2025/02095

(13) A

(51) I.P.C : G 10L 19/16,G 10L 19/008,H 04S 3/00,H 04S 7/00

(21) No. Permohonan Paten : P00202404103

(22) Tanggal Penerimaan Permohonan Paten :
09 November 2022

(30) Data Prioritas :

(31) Nomor	(32) Tanggal	(33) Negara
21207342.3	09 November 2021	EP

(43) Tanggal Pengumuman Paten :
26 Februari 2025

(71) Nama dan Alamat yang Mengajukan Permohonan Paten :

FRAUNHOFER-GESELLSCHAFT ZUR FÖRDERUNG
DER ANGEWANDTEN FORSCHUNG E.V.
Hansastraße 27c, 80686 München Germany

(72) Nama Inventor :

DISCH, Sascha,DE
SCHWÄR, Simon,DE
HASSAN, Kahleel Porter,GB

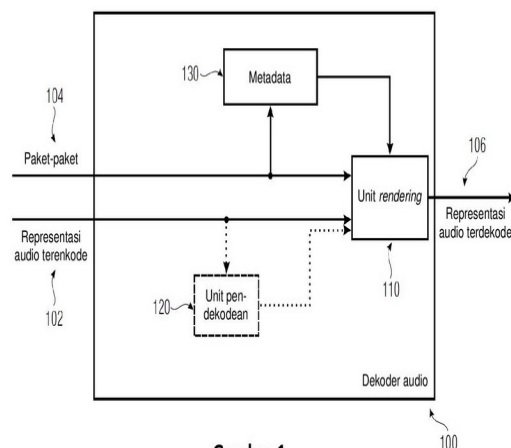
(74) Nama dan Alamat Konsultan Paten :

Marolita Setiati
PT SPRUSON FERGUSON INDONESIA, Graha
Paramita 3B Floor Zona D Jl. Denpasar Raya Blok D2 Kav.8
Kuningan

(54) **Judul** DEKODER AUDIO, ENKODER AUDIO, METODE PENDEKODEAN, METODE PENGODEAN DAN ALIRAN
Invensi : BIT, MENGGUNAKAN SEJUMLAH PAKET, PAKET-PAKET TERSEBUT TERDIRI DARI SATU ATAU LEBIH
PAKET KONFIGURASI ADEGAN YANG MENETAPKAN EVOLUSI TEMPORAL DARI SKENARIO RENDERING
DAN TERDIRI DARI INFORMASI STEMPEL WAKTU

(57) **Abstrak :**

Invensi ini berhubungan dengan suatu dekoder audio, untuk menyediakan representasi audio terdekod yang didasarkan pada representasi audio terenkod, dimana dekoder audio dikonfigurasi untuk merendering secara spasial satu atau lebih sinyal audio; dimana dekoder audio dikonfigurasi untuk menerima sejumlah paket dengan jenis-jenis paket yang berbeda, paket-paket yang terdiri dari satu atau lebih paket konfigurasi adegan yang menyediakan informasi konfigurasi rendering yang menetapkan penggunaan objek-objek adegan dan/atau penggunaan karakteristik-karakteristik adegan, paket-paket yang terdiri dari satu atau lebih paket pemutakhiran adegan yang menetapkan pemutakhiran metadata adegan untuk rendering, paket-paket yang terdiri dari satu atau lebih paket muatan adegan yang mencakup definisi-definisi satu atau lebih objek adegan dan/atau definisi-definisi satu atau lebih karakteristik adegan; dimana dekoder audio dikonfigurasi untuk memilih definisi-definisi satu atau lebih objek adegan dan/atau definisi-definisi satu atau lebih karakteristik adegan, yang disertakan di dalam paket-paket muatan adegan, untuk rendering dalam ketergantungan pada informasi konfigurasi rendering; dan dimana dekoder audio dikonfigurasi untuk memutakhirkan satu atau lebih metadata adegan dalam ketergantungan pada konten satu atau lebih paket pemutakhiran adegan.



Gambar 1

(20) RI Permohonan Paten

(19) ID

(11) No Pengumuman : 2025/01871

(13) A

(51) I.P.C : A 61K 31/50,A 61K 31/4439,A 61K 31/41,A 61P 9/12,A 61P 37/08,A 61P 1/00,A 61P 29/00,A 61P 35/00,A 61P 9/00,C 07D 257/04

(21) No. Permohonan Paten : P00202310725

(22) Tanggal Penerimaan Permohonan Paten :
22 April 2022

(30) Data Prioritas :

(31) Nomor	(32) Tanggal	(33) Negara
2105846.6	23 April 2021	GB

(43) Tanggal Pengumuman Paten :
24 Februari 2025

(71) Nama dan Alamat yang Mengajukan Permohonan Paten :

NXERA PHARMA UK LIMITED
Granta Park, Great Abington Cambridge Cambridgeshire
CB21 6DG United Kingdom

(72) Nama Inventor :

CONGREVE, Miles Stuart,GB
SWAIN, Nigel Alan,GB
BROWN, Giles Albert,GB
WHITEHURST, Benjamin,GB
FLANAGAN, Neil John,GB

(74) Nama dan Alamat Konsultan Paten :

Melinda S.E.,S.H
PT. Tilleke & Gibbins Indonesia Lippo Kuningan Lantai
12, Unit A Jalan H.R. Rasuna Said Kavling B-12 Kuningan

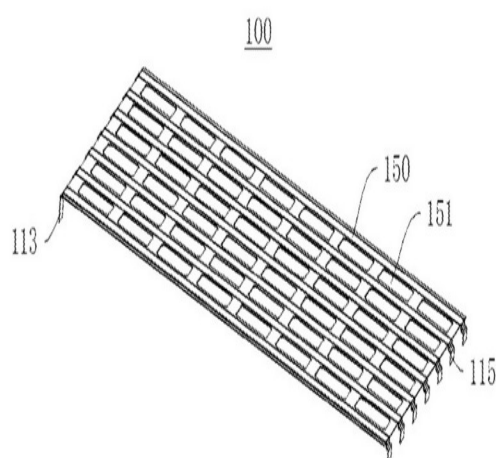
(54) Judul
Invensi : SENYAWA AGONIS GPR35

(57) Abstrak :

Pengungkapan ini berhubungan dengan senyawa baru dari formula (1): (1) dan garam dan apa pun tautomernya, dimana X, R1 dan R2 didefinisikan di sini, dan penggunaannya dalam mengobati, mencegah, memperbaiki, mengontrol atau mengurangi risiko gangguan yang terkait dengan reseptor GPR35.

(20)	RI Permohonan Paten		
(19)	ID	(11) No Pengumuman : 2025/02238	(13) A
(51)	I.P.C : H 01M 50/569,H 01M 50/548,H 01M 50/519		
(21)	No. Permohonan Paten : P00202501146		(71) Nama dan Alamat yang Mengajukan Permohonan Paten :
(22)	Tanggal Penerimaan Permohonan Paten : 08 Desember 2022		BATTERO TECH CORPORATION LIMITED Room 202, Building 1, No. 9855 Puwei Road, Fengxian District Shanghai 201400 China
(30)	Data Prioritas :		(72) Nama Inventor :
(31) Nomor	(32) Tanggal	(33) Negara	ZHENG, Lin,CN BAO, Han,CN
202210840740.0	18 Juli 2022	CN	(74) Nama dan Alamat Konsultan Paten :
(43) Tanggal Pengumuman Paten : 27 Februari 2025			Emirsyah Dinar B.Com., M.H. Gedung Graha Pratama Lantai 15 Jalan MT. Haryono Kavling 15
(54) Judul	RAKITAN PENGAMBILAN SAMPEL BATERAI DAN PAKET BATERAI		
(57) Abstrak :			

Disediakan suatu rakitan pengambilan sampel baterai (100) dan paket baterai (200), yang berkaitan dengan bidang teknis baterai. Rakitan pengambilan sampel baterai (100) mencakup setidaknya satu lembar pengambilan sampel logam (110) dan setidaknya satu film isolasi (150), di mana masing-masing dari setidaknya satu lembar pengambilan sampel logam (110) termasuk bodi (111), dan bagian ujung pertama (113) dan bagian ujung kedua (115) yang diatur pada dua ujung bodi (111), bagian ujung pertama (113) dikonfigurasi untuk dihubungkan secara elektrik dengan busbar (220), dan bagian ujung kedua (115) dikonfigurasi untuk dihubungkan secara elektrik dengan papan sirkuit (230); dan film isolasi (150) menutupi bodi (111) dari setidaknya satu lembar sampel logam (110). Rakitan pengambilan sampel baterai (100) memiliki struktur yang sederhana, nyaman untuk mengumpulkan informasi dari paket baterai (200), dan berbiaya rendah.

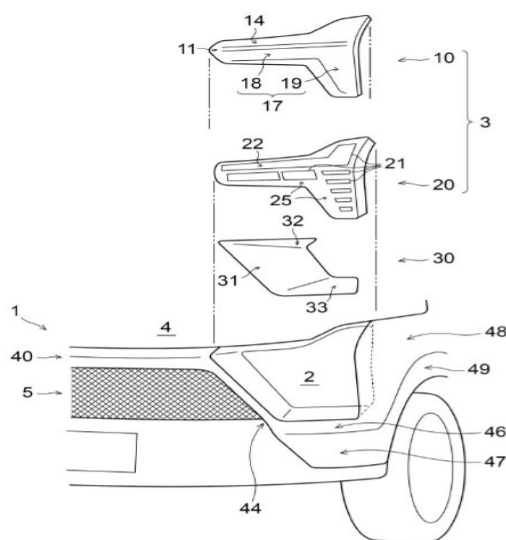


Gambar 2

(20)	RI Permohonan Paten	(11)	No Pengumuman : 2025/01886	(13)	A
(19)	ID				
(51)	I.P.C : F 21S 41/20				
(21)	No. Permohonan Paten : P00202500781	(71)	Nama dan Alamat yang Mengajukan Permohonan Paten : MITSUBISHI JIDOSHA KOGYO KABUSHIKI KAISHA 1-21, Shibaura 3-chome, Minato-ku, Tokyo 1088410 Japan		
(22)	Tanggal Penerimaan Permohonan Paten : 28 Juli 2022	(72)	Nama Inventor : MICHAEL Rienth,DE SUNDELL Jarno,NO YAMAMOTO Shuichiro,JP MOGAMI Takashi,JP		
(30)	Data Prioritas : (31) Nomor (32) Tanggal (33) Negara	(74)	Nama dan Alamat Konsultan Paten : Dr., Inda Citraninda Noerhadi S.S.,M.A., Biro Oktroi Roosseno Kantor Taman A-9 Unit C1 & C2 Jalan DR. Ide Anak Agung Gde Agung		
(43)	Tanggal Pengumuman Paten : 24 Februari 2025				
(54)	Judul Invensi :	STRUKTUR DEPAN KENDARAAN			

(57) **Abstrak :**

Invensi ini mengungkapkan suatu struktur depan kendaraan (1) yang merupakan struktur (1) yang meliputi unit lampu (3) kendaraan. Unit lampu (3) meliputi sumber cahaya (21) dan lensa luar (10) yang menutupi bagian depan sumber cahaya (21). Lensa luar (10) meliputi bagian permukaan bawah (17) yang memiliki bagian tekukan (11) yang menonjol ke arah depan dan membentang pada arah lebar kendaraan, bagian permukaan atas (14) yang dibentuk dalam bentuk yang miring ke arah depan dengan kemiringan ke arah bawah dan ditempatkan di atas bagian tekukan (11), dan bagian permukaan bawah (17) yang membentang ke arah bawah dari bagian tekukan (11). Sumber cahaya (21) meliputi sumber cahaya atas (22) yang menyinari bagian permukaan atas (14) dengan cahaya dan sumber cahaya bawah (25) yang menyinari bagian permukaan bawah (17) dengan cahaya dalam mode yang berbeda dari mode sumber cahaya atas (22).

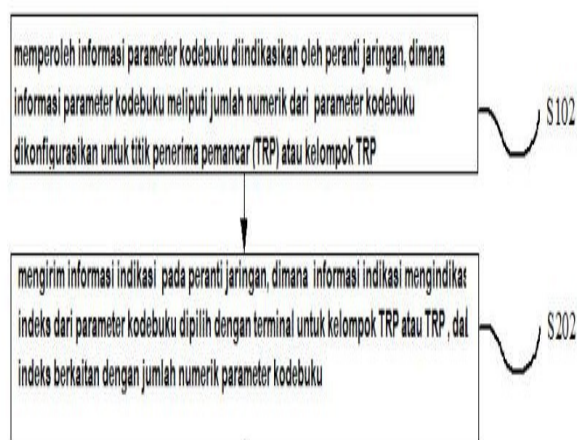


GAMBAR 2

(20)	RI Permohonan Paten		
(19)	ID	(11) No Pengumuman : 2025/01840	(13) A
(51)	I.P.C : A 61K 31/517,A 61P 37/06		
(21)	No. Permohonan Paten : P00202501205	(71)	Nama dan Alamat yang Mengajukan Permohonan Paten : KADMON CORPORATION, LLC 55 Corporate Drive, Bridgewater, NJ 08807, United States of America United States of America
(22)	Tanggal Penerimaan Permohonan Paten : 14 Juli 2022	(72)	Nama Inventor : PATEL, Jeegar,US
(30)	Data Prioritas : (31) Nomor (32) Tanggal (33) Negara	(74)	Nama dan Alamat Konsultan Paten : Dr., Inda Citraninda Noerhadi S.S.,M.A., Biro Oktroi Roosseno Kantor Taman A-9 Unit C1 & C2 Jalan DR. Ide Anak Agung Gde Agung
(43)	Tanggal Pengumuman Paten : 24 Februari 2025		
(54)	Judul	METODE PEMBERIAN BELUMOSUDIL UNTUK PENGOBATAN PENYAKIT GRAFT VERSUS HOST	
	Invensi :	KRONIS PADA SUBPOPULASI PASIEN	
(57)	Abstrak :	Pengungkapan ini menyediakan metode pemberian garam belumosudil mesilat ke subpopulasi pasien tertentu dengan cGVHD.	

(20)	RI Permohonan Paten		
(19)	ID	(11) No Pengumuman : 2025/01888	(13) A
(51)	I.P.C : H 04L 27/00		
(21)	No. Permohonan Paten : P00202501351	(71)	Nama dan Alamat yang Mengajukan Permohonan Paten : BEIJING XIAOMI MOBILE SOFTWARE CO., LTD. No.018, Floor 8, Building 6, Yard 33, Middle Xierqi Road, Haidian District, Beijing 100085 China
(22)	Tanggal Penerimaan Permohonan Paten : 29 Juli 2022	(72)	Nama Inventor : GAO, Xueyuan,CN
(30)	Data Prioritas : (31) Nomor (32) Tanggal (33) Negara	(74)	Nama dan Alamat Konsultan Paten : Nadia Ambadar S.H. Am Badar & Am Badar, Jl. Proklamasi No. 79, Pegangsaan, Menteng, Jakarta Pusat
(43)	Tanggal Pengumuman Paten : 24 Februari 2025		
(54)	Judul Invensi :	METODE DAN APARATUS INDIKASI, PERANTI SERTA MEDIA PENYIMPANAN	
(57)	Abstrak :		

Dalam perwujudan invensi ini diungkapkan suatu metode dan aparatus indikasi, suatu peranti, dan suatu media penyimpanan, yang dapat diterapkan pada suatu sistem komunikasi. Metode tersebut meliputi: memperoleh informasi parameter buku kode yang ditunjukkan oleh suatu peranti jaringan, informasi parameter buku kode tersebut meliputi jumlah parameter buku kode yang dikonfigurasi untuk suatu titik pemancar/penerimaan (TRP) atau kelompok TRP; dan mengirimkan informasi indikasi ke peranti jaringan, informasi indikasi tersebut digunakan untuk menunjukkan suatu nilai indeks dari suatu parameter buku kode yang dipilih oleh suatu peranti terminal untuk TRP atau kelompok TRP, dan nilai indeks tersebut dikaitkan dengan jumlah parameter buku kode. Penerapan metode invensi ini secara efektif dapat meningkatkan efek indikasi berkenaan dengan suatu parameter buku kode sekaligus mengurangi overhead indikasi yang sesuai dengan parameter buku kode.



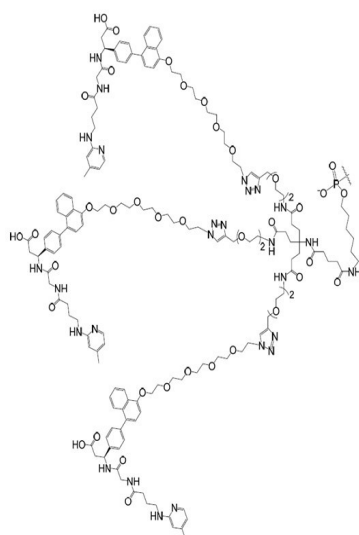
GAMBAR 2

(20)	RI Permohonan Paten		
(19)	ID	(11)	No Pengumuman : 2025/01917
			(13) A
(51)	I.P.C : B 29C 55/12,B 29K 77/00,B 29L 7/00,B 32B 27/34,C 08J 5/18		
(21)	No. Permohonan Paten : P00202411041		(71)
(22)	Tanggal Penerimaan Permohonan Paten : 08 Februari 2023		Nama dan Alamat yang Mengajukan Permohonan Paten : TOYOBO CO., LTD. 13-1, Umeda 1-chome, Kita-ku, Osaka-shi, Osaka 5300001 Japan
(30)	Data Prioritas :		(72)
	(31) Nomor	(32) Tanggal	(33) Negara
	2022-041876	16 Maret 2022	JP
(43)	Tanggal Pengumuman Paten : 25 Februari 2025		Nama Inventor : GOTO Takamichi,JP UEDA Kazushige,JP TORII Ayame,JP
			(74)
			Nama dan Alamat Konsultan Paten : Marolita Setiati PT SPRUSON FERGUSON INDONESIA, Graha Paramita 3B Floor Zona D Jl. Denpasar Raya Blok D2 Kav.8 Kuningan
(54)	Judul Invensi :	FILM POLIAMIDA YANG DIORIENTASIKAN SECARA BIAKSIAL	
(57)	Abstrak :		
	<p>Disediakan film poliamida yang memiliki kemampuan dibentuk dengan kondisi dingin yang sangat baik terlepas dari posisi pada arah lebar dimana film diambil, dan selanjutnya menghambat akurasi dimensi agar tidak berkurang karena springback setelah dibentuk, dan memiliki ketahanan pelipatan yang sangat baik. Film poliamida yang diorientasikan secara biaksial yang mencakup 60 %massa atau lebih poliamida 6, dan memenuhi (a) kekuatan penusukan yang diukur sesuai dengan JIS Z 7102 adalah 0,5 N/μm atau lebih dan 1,0 N/μm atau kurang, (b) tingkat penyusutan panas pada 160° C adalah 3,0% atau kurang pada masing-masing arah MD dan arah TD, dan (c) tingkat peredaman stres adalah 12,0% atau lebih pada masing-masing arah MD dan arah TD dalam uji relaksasi stres tarik pada 25° C.</p>		

(20)	RI Permohonan Paten		
(19)	ID	(11) No Pengumuman : 2025/02016	(13) A
(51)	I.P.C : A 01N 63/38,A 01N 63/27,A 01N 63/23,A 01N 63/22,A 01N 25/04,A 01P 5/00		
(21)	No. Permohonan Paten : P00202411350		(71) Nama dan Alamat yang Mengajukan Permohonan Paten : ORO AGRI EUROPE, S.A. Estrada Municipal 533, Biscaia, Lau, Palmela 2950-065 Setubal Portugal
(22)	Tanggal Penerimaan Permohonan Paten : 21 Maret 2023		(72) Nama Inventor : PULLEN, Carol,ZA MONTEIRO, Sara Alexandra Valadas Silva,PT MALEK, Robert,LB IBRAHIM, Aya,LB MARAIS, Charl Guillaume,ZA BERG, Paulo Sergio,BR
(30)	Data Prioritas :		(74) Nama dan Alamat Konsultan Paten : Maulitta Pramulasari S.Pd Mirandah Asia Indonesia Sudirman Plaza, Plaza Marein Lantai 10E Jalan Jenderal Sudirman Kavling 76-78
(31) Nomor	(32) Tanggal	(33) Negara	
2022/03278	22 Maret 2022	ZA	
(43)	Tanggal Pengumuman Paten : 25 Februari 2025		
(54)	Judul	KOMPOSISI PERTANIAN	
	Invensi :		
(57)	Abstrak :		

Invensi ini berkaitan dengan komposisi pertanian. Secara khusus, invensi tersebut berkaitan dengan komposisi pembawa pertanian. Lebih khusus lagi, invensi ini berkaitan dengan komposisi pembawa pertanian yang dapat diisi dengan setidaknya satu agen antipatogen dan/atau setidaknya satu agen biokontrol dan/atau agen pupuk dan/atau agen biostimulan dan/atau agen elisitor dan/atau regulator pertumbuhan tanaman dan/atau pengusir serangga. Invensi ini mencakup metode pembuatan hal-hal tersebut di atas. Komposisi pertanian dapat terdiri dari alkil laktat (C2-C26) dan/atau turunannya, alkohol (C2-C22), humektan; dan surfaktan non-ionik dan/atau surfaktan anionik. Komposisi pertanian selanjutnya dapat mencakup bahan pengikat, yang didalamnya disediakan komposisi pembawa pertanian. Komposisi pembawa pertanian selanjutnya dapat diisi dengan setidaknya satu agen antipatogen dan/atau setidaknya satu agen biokontrol dan/atau agen pupuk dan/atau agen biostimulan dan/atau agen elisitor dan/atau regulator pertumbuhan tanaman dan/atau pengusir serangga.

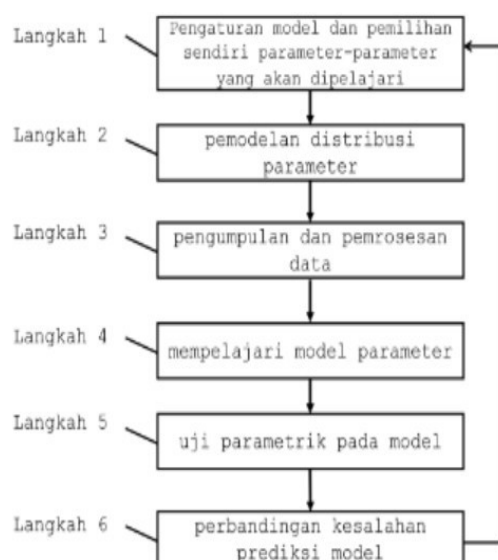
(20)	RI Permohonan Paten			
(19)	ID	(11)	No Pengumuman : 2025/01825	
(13)	A			
(51)	I.P.C : A 61K 31/713,C 12N 15/113			
(21)	No. Permohonan Paten : P00202310875		(71)	Nama dan Alamat yang Mengajukan Permohonan Paten : ARROWHEAD PHARMACEUTICALS, INC. 177 East Colorado Boulevard, Suite 700 Pasadena, CA 91105 United States of America
(22)	Tanggal Penerimaan Permohonan Paten : 07 April 2022		(72)	Nama Inventor : NICHOLAS, Anthony,US BUSH, Erik, W.,US KASAHARA, David, Itiro,BR SCHIENEBECK, Casi, M.,US
(30)	Data Prioritas :		(74)	Nama dan Alamat Konsultan Paten : Kusno Hadi Kuncoro S.Si BATAVIA PATENTSERVIS ASIA, Kartika Chandra Office Tower, 4th Floor, Suite 409, Jl. Gatot Subroto Kav. 18-20, Setiabudi, Jakarta Selatan
(31) Nomor	(32) Tanggal	(33) Negara		
63/322,603	22 Maret 2022	US		
63/172,301	08 April 2021	US		
(43)	Tanggal Pengumuman Paten : 24 Februari 2025			
(54)	Judul ZAT-ZAT RNAI UNTUK MENGHAMBAT EKSPRESI RESEPTOR UNTUK PRODUK AKHIR GLIKASI LANJUTAN, KOMPOSISI-KOMPOSISINYA DAN METODE PENGGUNAANNYA			
(57)	Abstrak : Diuraikan zat-zat RNAi, komposisi-komposisi yang meliputi zat RNAi, dan metode untuk menghambat gen Reseptor untuk Produk Akhir Glikasi Lanjutan (AGER atau Receptor for Advanced Glycation End-products, RAGE). Zat-zat RAGE RNAi dan konjugat-konjugat zat RNAi yang diungkapkan di sini menghambat ekspresi gen AGER. Komposisi farmasi yang meliputi satu atau lebih zat RAGE RNAi, secara opsional dengan satu atau lebih terapi tambahan, juga diuraikan. Penyaluran zat-zat RAGE RNAi yang diuraikan ke sel paru-paru secara in vivo, menyediakan penghambatan ekspresi gen AGER dan pengurangan aktivitas membran RAGE yang dapat menyediakan manfaat terapi pada subjek, yang meliputi subjek manusia untuk pengobatan berbagai penyakit yang meliputi penyakit inflamasi paru seperti asma parah.			



Gambar 1

(20)	RI Permohonan Paten	(11)	No Pengumuman : 2025/02210	(13)	A
(19)	ID				
(51)	I.P.C : G 05B 13/04				
(21)	No. Permohonan Paten : P00202500869	(71)	Nama dan Alamat yang Mengajukan Permohonan Paten : SUPCON TECHNOLOGY CO., LTD. BO, Liyue No. 309, Liuhe Road, BinJiang District Hangzhou, Zhejiang 310053 China		
(22)	Tanggal Penerimaan Permohonan Paten : 01 Desember 2022	(72)	Nama Inventor : CHU, Jian,CN LIU, Lei,CN FENG, Kai,CN WANG, Jiadong,CN		
(30)	Data Prioritas :	(74)	Nama dan Alamat Konsultan Paten : Marodin Sijabat S.H Adastra An Intellectual Property Firm Epi Walk Building 3 rd Floor Jl. HR Rasuna Said No. 306, Rt 2/Rw 5 Karet Kuningan Setia Budi		
(31)	Nomor	(32)	Tanggal	(33)	Negara
	202210861856.2		22 Juli 2022		CN
(43)	Tanggal Pengumuman Paten : 27 Februari 2025				
(54)	Judul	METODE UNTUK MEMPELAJARI MODEL-MODEL SECARA AUTONOM UNTUK KONTROL PREDIKTIF			
	Invensi :	DI INDUSTRI PROSES			
(57)	Abstrak :				

Invensi ini mengungkapkan suatu metode untuk mempelajari model-model secara autonom untuk kontrol prediktif di industri proses. Metode ini diimplementasikan dengan menggunakan suatu sistem luaran tunggal masukan ganda sebagai suatu subsistem dasar, dan meliputi: langkah 1: pengaturan model dan pemilihan sendiri parameter-parameter yang akan dipelajari; langkah 2: pemodelan distribusi parameter; langkah 3: pengumpulan dan pemrosesan data; langkah 4: mempelajari model parameter; langkah 5: uji parametrik pada model; dan langkah 6: perbandingan galat prediksi model. Menurut invensi ini, karakteristik dinamis dari suatu proses dapat dipelajari secara daring secara autonom; jenis parameter yang akan dipelajari secara otomatis dapat dipilih berdasarkan parameter model yang telah ditetapkan, sehingga parameter yang akan dipelajari memiliki signifikansi fisik aktual, dan selama pembelajaran, suatu model yang telah ditetapkan memiliki suatu efek kendala pada hasil pembelajaran model untuk meningkatkan keandalan model; hasil pembelajaran parameter diuji, dan hasil prediksi dievaluasi untuk lebih meningkatkan keandalan model; dan parameter zona mati digunakan untuk meningkatkan stabilitas parameter model dan mengurangi fluktuasi suatu efek kontrol yang disebabkan oleh seringnya perubahan dalam parameter model.



GAMBAR 1

(20) RI Permohonan Paten

(19) ID

(11) No Pengumuman : 2025/02180

(13) A

(51) I.P.C : B 60K 6/42,B 60L 50/61,B 60L 7/22,B 60L 7/10,B 60R 16/023,B 60W 30/182,B 60W 20/14,B 60W 20/12,H 02P
3/14

(21) No. Permohonan Paten : P00202412744

(22) Tanggal Penerimaan Permohonan Paten :
29 November 2022

(30) Data Prioritas :

(31) Nomor (32) Tanggal (33) Negara
202241027002 10 Mei 2022 IN

(43) Tanggal Pengumuman Paten :
27 Februari 2025

(71) Nama dan Alamat yang Mengajukan Permohonan Paten :

TVS MOTOR COMPANY LIMITED
"Chaitanya" No.12 Khader Nawaz Khan Road,
Nungambakkam Chennai, Tamil Nadu Chennai 600006 India

(72) Nama Inventor :

MURUGAN, Maivel,IN
KHAN, Sarmadh Ameer Shafi,IN
SAGARE, Datta Rajaram,IN

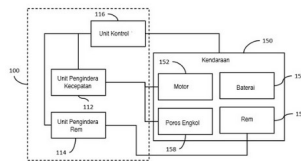
(74) Nama dan Alamat Konsultan Paten :

Emirsyah Dinar
Gedung Graha Pratama Lantai 15 Jalan MT. Haryono
Kavling 15

(54) Judul Invensi : SISTEM PENGELOLAAN DAYA PADA KENDARAAN DAN METODE PENGELOLAANNYA

(57) Abstrak :

Sistem manajemen daya (100) dan metode (200) untuk mengelola daya dalam kendaraan (150) disediakan. Sistem (100) meliputi unit penginderaan kecepatan (112) untuk mengukur dan mengomunikasikan nilai kecepatan kendaraan (150), unit penginderaan rem (114) untuk mengindera dan mengomunikasikan status rem dari rem (154) kendaraan (150), dan unit kontrol (116) untuk mengalihkan kendaraan (150) antara mode regenerasi dan mode non-regenerasi ketika salah satu nilai kecepatan kendaraan (150) lebih besar dari nilai kecepatan ambang batas yang telah ditetapkan, waktu yang berlalu sejak pengalihan terakhir lebih besar dari waktu pendinginan yang telah ditetapkan dan status rem adalah status AKTIF, di mana saat dalam mode regenerasi, baterai (156) kendaraan (150) diisi menggunakan arus regenerasi dengan tegangan teregulasi yang telah ditetapkan, yang lebih besar dari tegangan pengisian normal.



GAMBAR 1

(20)	RI Permohonan Paten		
(19)	ID	(11) No Pengumuman : 2025/02028	(13) A
(51)	I.P.C : A 23C 9/133,A 23C 9/123		
(21)	No. Permohonan Paten : P00202211195	(71)	Nama dan Alamat yang Mengajukan Permohonan Paten : LPPM - Universitas Negeri Surabaya Gedung rektorat kantor LPPM Lantai 6 Kampus Universitas Negeri Surabaya Lidah Wetan Indonesia
(22)	Tanggal Penerimaan Permohonan Paten : 12 Oktober 2022	(72)	Nama Inventor : Dr. Rita Ismawati, S.Pd, M.Kes,ID Ita Fatkhur Romadhoni, S.Pd., M.Pd,ID Auc Duria Ilona, S.Pd,ID
(30)	Data Prioritas : (31) Nomor (32) Tanggal (33) Negara	(74)	Nama dan Alamat Konsultan Paten :
(43)	Tanggal Pengumuman Paten : 25 Februari 2025		

(54) **Judul** YOGHURT DAUN KELOR DAN PROSES PEMBUATANNYA
Invensi :

(57) **Abstrak :**
 Invensi ini berhubungan dengan material penggunaan ekstrak daun kelor yang disintesis dengan material bahan baku pembuatan yoghurt, proses pembuatan dan waktu inkubasi yoghurt daun kelor. Daun kelor dimasukkan kedalam masing-masing resep baku untuk menghasilkan yoghurt sesuai jenis sediaan produk yang dibuat. Adapun langkah-langkah yang dilakukan sebagai berikut. Proses awal pembuatan yaitu: 1) Persiapan alat membuat yoghurt dengan menggunakan ekstrak daun kelor, antara lain yaitu: mangkuk, timbangan digital, kompor, panci, saringan santan, beaker glass, sendok, termometer, inkubator, botol, plastik (plastic wrap); 2) persiapan bahan antara lain: ekstrak daun kelor 20%, susu segar 200 ml, susu skim 20 g, gula 20 g, starter 20 g; 3)Pengestrakkan, daun kelor dipisahkan dari tangkainya dan dicuci menggunakan air mengalir. Selanjutya diblanching selama 5 menit. kemudian dihaluskan dengan perbandingan daun : air adalah 1 : 2 disaring untuk memisahkan puree dengan sari daun kelor; 4)Penghomogenan, yaitu pencampuran ekstrak daun kelor, susu segar, susu skim dan gula. Diaduk sampai rata dan tidak ada gumpalan; 5) Pasterisasi dilakukan ketikan tahap penghomogenan selesai, maka proses pasteurisasi dilakukan dengan suhu 800C dalam waktu 15 menit. Yoghurt daun kelor disimpan didalam botol kedap udara dan disimpan di tempat yang dingin yaitu refrigerator untuk menjaga supaya yoghurt tidak rusak.

(20) RI Permohonan Paten

(19) ID

(11) No Pengumuman : 2025/02167

(13) A

(51) I.P.C : D 21C 11/12,F 16J 15/56,F 16J 15/16,F 23M 11/02,F 23M 5/00

(21) No. Permohonan Paten : P00202405575

(22) Tanggal Penerimaan Permohonan Paten :
30 November 2022

(30) Data Prioritas :

(31) Nomor	(32) Tanggal	(33) Negara
20216229	01 Desember 2021	FI

(43) Tanggal Pengumuman Paten :
27 Februari 2025

(71) Nama dan Alamat yang Mengajukan Permohonan Paten :

ANDRITZ OY
Tammasaarekatu 1 00180 Helsinki Finland

(72) Nama Inventor :

Jarkko BRUNOU,FI
Jani RÄSÄNEN,FI

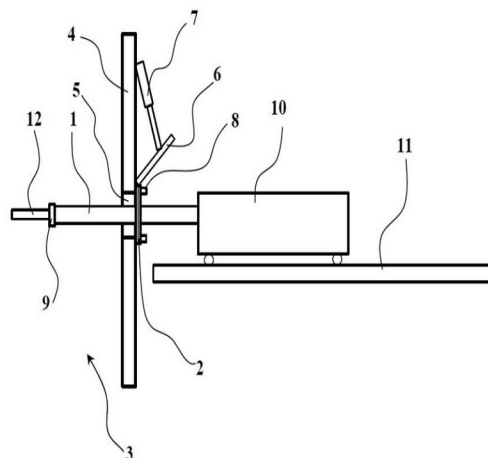
(74) Nama dan Alamat Konsultan Paten :

Budi Rahmat S.H.,
Menara Era 9th Floor No. 5, JL. Senen Raya, No. 135-
137, Senen, Jakarta Pusat

(54) Judul SUATU PENGATURAN GASKET UNTUK BATANG YANG MENONJOL DARI KETEL DAN METODE
Invensi : PENGOPERASIAN PENGATURAN GASKET TERSEBUT

(57) Abstrak :

Suatu pengaturan penyegelan batang yang menonjol dari ketel dan metode untuk mengoperasikan pengaturan penyegelan, dimana batang yang menonjol diatur untuk masuk ke dalam ruang pembakaran pada ketel melalui bukaan dinding ruang pembakaran dan batang yang menonjol tersebut ditempel pada alat penanganan. Pengaturan penyegelan memiliki gasket untuk menyegel bukaan. Gasket tersebut diatur secara dapat digeser di sekitar batang yang menonjol untuk menyegel celah antara batang yang menonjol dan dinding ruang pembakaran sehingga pengaturan penyegelan dikonfigurasi untuk menjaga agar gasket tetap menempel pada dinding ruang pembakaran sementara batang yang menonjol sepenuhnya dimasukkan ke ruang pembakaran dan setidaknya sebagian waktu ketika batang yang menonjol masuk ke dalam ruang pembakaran dan setidaknya sebagian waktu ketika batang yang menonjol ditarik kembali dari ruang pembakaran. Gasket tersebut dapat ditempel pada dinding ruang pembakaran dengan setidaknya satu magnet yang ditempel pada gasket atau elemen pengikat atau pegas pada batang yang menonjol.



Gambar 1

(20) RI Permohonan Paten

(19) ID

(11) No Pengumuman : 2025/02002

(13) A

(51) I.P.C : H 04W 52/02

(21) No. Permohonan Paten : P00202411546

(22) Tanggal Penerimaan Permohonan Paten :
07 Maret 2023

(30) Data Prioritas :

(31) Nomor (32) Tanggal (33) Negara
17/662,644 09 Mei 2022 US

(43) Tanggal Pengumuman Paten :
25 Februari 2025

(71) Nama dan Alamat yang Mengajukan Permohonan Paten :

QUALCOMM INCORPORATED
5775 Morehouse Drive, San Diego, California 92121-1714, United States of America United States of America

(72) Nama Inventor :

Srikant KUPPA,US Sandip HOMCHAUDHURI,IN

Yongchun XIAO,CN Srinivas KATAR,US

Rong HE,US Ahmed Ragab ELSHERIF,US

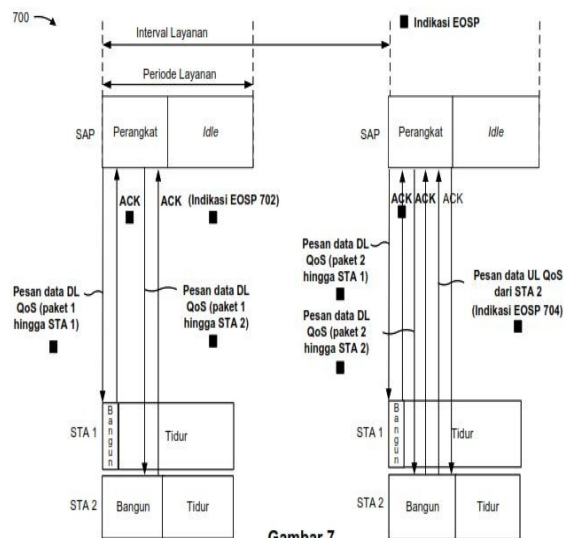
(74) Nama dan Alamat Konsultan Paten :

Ludiyanto S.H., M.H., M.M.
Jalan Hayam Wuruk No. 3 i & j Jakarta Pusat

(54) Judul
Invensi : INDIKASI AKHIR PERIODE LAYANAN

(57) Abstrak :

Berbagai aspek dari pengungkapan ini secara umum berkaitan dengan komunikasi nirkabel. Dalam beberapa aspek, titik akses dapat memulai periode layanan (SP) waktu bangun target (TWT). Titik akses dapat menerima akhir dari indikasi SP (EOSP) dari stasiun. Titik akses dapat menghentikan TWT SP sebelum akhir yang dijadwalkan dari TWT SP berdasarkan menerima indikasi EOSP. Banyak aspek lain diuraikan.



Gambar 7

(20)	RI Permohonan Paten				
(19)	ID	(11)	No Pengumuman : 2025/02037		
			(13) A		
(51)	I.P.C : C 10L 5/36				
(21)	No. Permohonan Paten : P00202309039		(71)	Nama dan Alamat yang Mengajukan Permohonan Paten :	
(22)	Tanggal Penerimaan Permohonan Paten : 18 September 2023			BLUE OCEAN INDUSTRY, INC. 288, Sandandongseo-ro Gunsan-si Jeollabuk-do 54002 Republic of Korea	
(30)	Data Prioritas :		(72)	Nama Inventor :	
	(31) Nomor	(32) Tanggal		MIN, ByungDae,KR	
	10-2023-0035696	20 Maret 2023		CHOI, SangMin,KR	
				PARK, EunJi,KR	
(43)	Tanggal Pengumuman Paten : 25 Februari 2025		(74)	Nama dan Alamat Konsultan Paten :	
				Gianna Larenta S.H. Gandaria 8 Lantai 3 Unit C Jalan Sultan Iskandar Muda (Arteri Pondok Indah) Jakarta Selatan	
(54)	Judul Invensi :	METODE UNTUK MEMPRODUKSI PELET TANDAN BUAH KOSONG KELAPA SAWIT			
(57)	Abstrak :				

METODE UNTUK MEMPRODUKSI PELET TANDAN BUAH KOSONG KELAPA SAWIT Di sini diungkapkan suatu metode untuk memproduksi pelet tandan buah kosong kelapa sawit. Suatu metode untuk memproduksi pelet tandan buah kosong kelapa sawit menurut salah satu perwujudannya dapat mencakup: penghancuran tandan buah kosong kelapa sawit (EFB), yang merupakan produk samping pohon kelapa sawit, untuk memperoleh produk hancuran; penambahan suatu aditif ke produk hancuran untuk mendapatkan campuran; dan pembentukan campuran menjadi pelet, dimana aditifnya dapat mencakup aluminosilikat.

(20) RI Permohonan Paten

(19) ID

(11) No Pengumuman : 2025/02225

(13) A

(51) I.P.C : H 04L 27/00

(21) No. Permohonan Paten : P00202501029

(22) Tanggal Penerimaan Permohonan Paten :
07 September 2022

(30) Data Prioritas :
(31) Nomor (32) Tanggal (33) Negara

(43) Tanggal Pengumuman Paten :
27 Februari 2025

(71) Nama dan Alamat yang Mengajukan Permohonan Paten :

QUALCOMM INCORPORATED
5775 Morehouse Drive, San Diego, California 92121-1714, United States of America United States of America

(72) Nama Inventor :

Min HUANG,CN Jing DAI,CN

Mingxi YIN,CN Wei XI,CN

Chao WEI,CN Hao XU,US

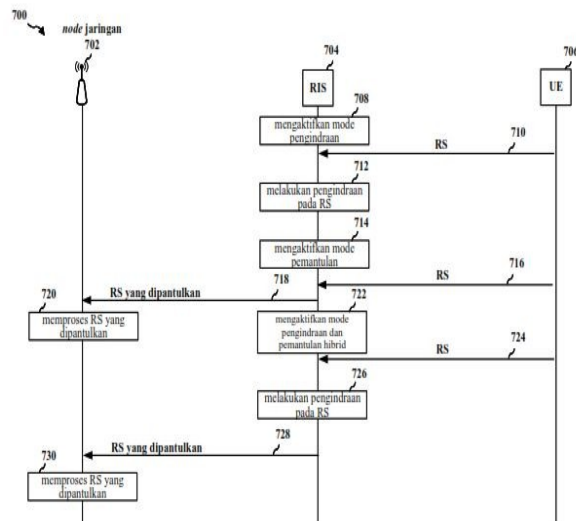
(74) Nama dan Alamat Konsultan Paten :

DR. Ludyanto S.H., M.H., M.M.
Jalan Hayam Wuruk No. 3 i & j Jakarta Pusat

(54) Judul MODE PEMANTULAN DAN PENGINDRAAN SIMULTAN UNTUK PERMUKAAN CERDAS YANG DAPAT DIREKONFIGURASI

(57) Abstrak :

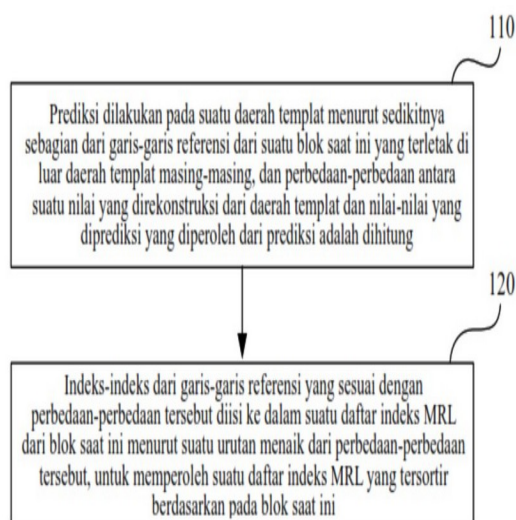
Permukaan cerdas yang dapat direkonfigurasi (RIS) dapat mentransmisikan laporan kemampuan yang berkaitan dengan RIS. Laporan kemampuan dapat berkaitan dengan kemampuan pemantulan dan penginderaan dari RIS. Node jaringan dapat memperoleh laporan kemampuan yang berkaitan dengan RIS. Node jaringan dapat mentransmisikan konfigurasi pertama dari sumber daya yang berkaitan dengan setidaknya satu RS dan konfigurasi kedua dari setidaknya satu mode yang berkaitan dengan kemampuan pemantulan dan penginderaan dari RIS. Setidaknya satu mode dapat berkaitan dengan setidaknya satu RS. Setidaknya satu mode dapat meliputi mode penginderaan dan pemantulan hibrid. RIS dapat menerima konfigurasi pertama dari sumber daya yang berkaitan dengan setidaknya satu RS dan konfigurasi kedua dari setidaknya satu mode yang berkaitan dengan kemampuan pemantulan dan penginderaan dari RIS.



Gambar 7

(20)	RI Permohonan Paten		
(19)	ID	(11) No Pengumuman : 2025/01896	(13) A
(51)	I.P.C : H 04N 19/196,H 04N 19/176,H 04N 19/159		
(21)	No. Permohonan Paten : P00202501017		(71) Nama dan Alamat yang Mengajukan Permohonan Paten :
(22)	Tanggal Penerimaan Permohonan Paten : 05 Juli 2022		GUANGDONG OPPO MOBILE TELECOMMUNICATIONS CORP., LTD. No. 18, Haibin Road, Wusha, Chang'an, Dongguan, Guangdong 523860 China
(30)	Data Prioritas : (31) Nomor (32) Tanggal (33) Negara		(72) Nama Inventor : XU, Luhang,CN
(43)	Tanggal Pengumuman Paten : 24 Februari 2025		(74) Nama dan Alamat Konsultan Paten : Emirsyah Dinar B.Com., M.H. Gedung Graha Pratama Lantai 15 Jalan MT. Haryono Kavling 15
(54)	Judul	METODE DAN PERANTI PENYORTIRAN DAFTAR INDEKS GARIS MULTI-REFERENSI, METODE DAN PERANTI PENGENKODEAN VIDEO, METODE DAN PERANTI PENDEKODEAN VIDEO, DAN SISTEM	
(57)	Abstrak :		

Suatu metode dan peranti penyortiran daftar indeks garis referensi ganda, suatu metode dan peranti pengkodean video, suatu metode dan peranti pendekodean video, serta suatu sistem disediakan. Prediksi pada suatu wilayah templat dilakukan menurut sedikitnya sebagian dari garis-garis referensi dari suatu blok saat ini yang terletak di luar wilayah templat masing-masing, dan perbedaan-perbedaan antara suatu nilai yang direkonstruksi dari wilayah templat dan nilai-nilai yang diprediksi yang diperoleh dari prediksi adalah dihitung; suatu daftar indeks garis referensi ganda (multiple reference line, MRL) yang disortir berdasarkan pada blok saat ini diperoleh dengan mengisi indeks-indeks dari garis-garis referensi yang sesuai dengan perbedaan-perbedaan ke dalam suatu daftar indeks MRL dari blok saat ini menurut suatu urutan menaik dari perbedaan-perbedaan tersebut; saat pengodean, daftar indeks MRL dari blok saat ini dapat disortir, dan suatu indeks garis referensi ganda didekodekan atau diencodekan menurut daftar indeks MRL yang disortir. Perwujudan-perwujudan dari invensi ini dapat menghemat overhead pengodean dan meningkatkan kinerja pengodean.



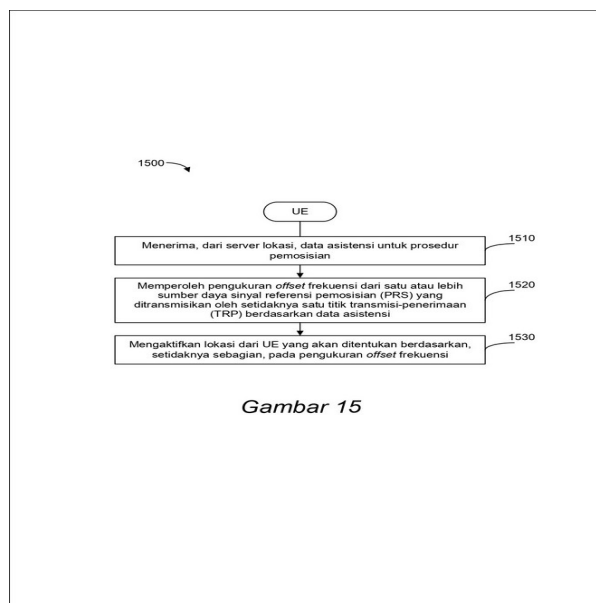
Gambar 6

(20)	RI Permohonan Paten		
(19)	ID	(11) No Pengumuman : 2025/01848	(13) A
(51)	I.P.C : A 61K 31/517,A 61P 37/06		
(21)	No. Permohonan Paten : P00202501163	(71)	Nama dan Alamat yang Mengajukan Permohonan Paten : KADMON CORPORATION, LLC 55 Corporate Drive, Bridgewater, NJ 08807, United States of America United States of America
(22)	Tanggal Penerimaan Permohonan Paten : 14 Juli 2022	(72)	Nama Inventor : SCHUELLER, Olivier,US PATEL, Jeegar,US
(30)	Data Prioritas : (31) Nomor (32) Tanggal (33) Negara	(74)	Nama dan Alamat Konsultan Paten : Dr., Inda Citraninda Noerhadi S.S.,M.A., Biro Oktroi Roosseno Kantor Taman A-9 Unit C1 & C2 Jalan DR. Ide Anak Agung Gde Agung
(43)	Tanggal Pengumuman Paten : 24 Februari 2025		
(54)	Judul Invensi :	METABOLIT BELUMOSUDIL DAN PENGGUNAAN DARINYA DALAM PENGOBATAN PENYAKIT GRAFT-VERSUS-HOST KRONIS	
(57)	Abstrak : Pengungkapan ini menyediakan metabolit dari belumosudil dan penggunaan metabolit dalam mengobati pasien dengan penyakit termediasi ROCK2 yang meliputi cGVHD.		

(20)	RI Permohonan Paten		
(19)	ID	(11) No Pengumuman : 2025/01926	(13) A
(51)	I.P.C : H 04L 5/00		
(21)	No. Permohonan Paten : P00202413457		(71) Nama dan Alamat yang Mengajukan Permohonan Paten :
(22)	Tanggal Penerimaan Permohonan Paten : 29 Maret 2023		QUALCOMM INCORPORATED 5775 Morehouse Drive, San Diego, California 92121-1714, United States of America United States of America
(30)	Data Prioritas :		
(31) Nomor	(32) Tanggal	(33) Negara	
20220100452	30 Mei 2022	GR	
(43)	Tanggal Pengumuman Paten : 25 Februari 2025		(72) Nama Inventor :
			Chiranjib SAHA,IN Harikumar KRISHNAMURTHY,IN Alberto RICO ALVARINO,US Alexandros MANOLAKOS,GR Changhwan PARK,KR
			(74) Nama dan Alamat Konsultan Paten :
			Ludiyanto S.H., M.H., M.M. Jalan Hayam Wuruk No. 3 i & j Jakarta Pusat

(54) **Judul**
Invensi : PEMOSISIAN BERBASIS PERBEDAAN FREKUENSI KEDATANGAN

(57) **Abstrak :**
Yang diungkapkan adalah teknik untuk pemosisian nirkabel. Dalam aspek, perlengkapan pengguna (UE) menerima, dari server lokasi, data asistensi untuk prosedur pemosisian, lokasi, data asistensi untuk prosedur pemosisian, memperoleh pengukuran offset frekuensi dari satu atau lebih sumber daya sinyal referensi pemosisian (PRS) yang ditransmisikan oleh setidaknya satu titik transmisi-penerimaan (TRP) berdasarkan data asistensi, dan mengaktifkan lokasi dari UE yang akan ditentukan berdasarkan, setidaknya sebagian, pada pengukuran offset frekuensi.



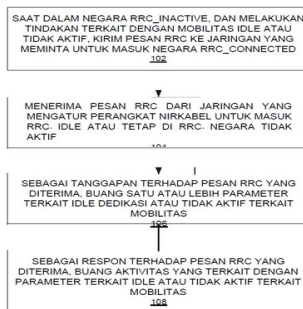
(20)	RI Permohonan Paten	(11)	No Pengumuman : 2025/02071	(13)	A
(19)	ID				
(51)	I.P.C : H 04W 76/27,H 04W 52/02,H 04W 36/00				
(21)	No. Permohonan Paten : P00202008263	(71)	Nama dan Alamat yang Mengajukan Permohonan Paten : TELEFONAKTIEBOLAGET LM ERICSSON (PUBL) SE-164 83 Stockholm, Sweden Sweden		
(22)	Tanggal Penerimaan Permohonan Paten : 17 Desember 2018				
(30)	Data Prioritas :	(72)	Nama Inventor : DA SILVA, Icaro L. J. ,BR MILDH, Gunnar ,SE		
(31)	Nomor	(32)	Tanggal	(33)	Negara
	62/652,226		03 April 2018		US
(43)	Tanggal Pengumuman Paten : 26 Februari 2025	(74)	Nama dan Alamat Konsultan Paten : Maulitta Pramulasari,S.Pd Mirandah Asia Indonesia Sudirman Plaza, Plaza Marein Lantai 10E Jalan Jenderal Sudirman Kavling 76-78		

(54) **Judul** : PENANGANAN PARAMETER YANG DISEDIAKAN DALAM PELEPASAN/PENANGGUHAN
Invensi :

(57) **Abstrak :**

Mekanisme baru diperkenalkan untuk menangani parameter yang diterima saat UE memasuki RRC_INACTIVE setelah UE mencoba melanjutkan koneksi RRC dan, sebagai respons, menerima pesan Rilis atau Penangguhan. Dalam satu perwujudan, metode terdiri dari menghentikan pengatur waktu yang terkait dengan MobilityControlInfo (setara dengan T320), jika berjalan, dan membuang parameter dengan MobilityControlInfo setelah menerima Rilis RRC atau Penangguhan RRC (serta, secara konvensional, Resume RRC atau Pengaturan RRC). Dalam perwujudan lain metode terdiri dari mengeluarkan informasi yang diterima dalam pesan Rilis atau Penangguhan setelah menerima Rilis RRC atau Penangguhan RRC (serta, secara konvensional, Resume RRC atau Pengaturan RRC). Mekanisme baru diperkenalkan untuk menangani parameter yang diterima saat UE memasuki RRC_INACTIVE setelah UE mencoba melanjutkan koneksi RRC dan, sebagai tanggapan, menerima pesan Rilis atau Penangguhan. Hal ini mengkoordinasikan aktivitas UE dengan perilaku yang diketahui atau diharapkan oleh jaringan dalam beberapa skenario persinyalan NR baru.

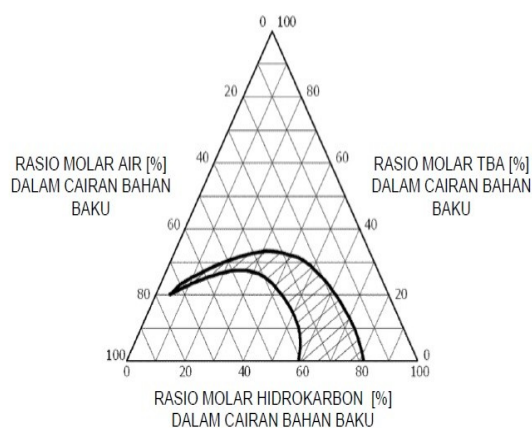
/ 100



Gambar 5

(20)	RI Permohonan Paten		
(19)	ID	(11) No Pengumuman : 2025/01944	(13) A
(51)	I.P.C : C 07C 31/12,C 07C 29/04		
(21)	No. Permohonan Paten : P00202411331		(71) Nama dan Alamat yang Mengajukan Permohonan Paten :
(22)	Tanggal Penerimaan Permohonan Paten : 23 Maret 2023		MITSUBISHI CHEMICAL CORPORATION 1-1, Marunouchi 1-chome, Chiyoda-ku, Tokyo 1008251 Japan
(30)	Data Prioritas :		(72) Nama Inventor :
(31) Nomor	(32) Tanggal	(33) Negara	HASHIMOTO, Shunsuke,JP TOYODA, Takafumi,JP MIZOKOSHI, Yugo,JP NAGIRA, Atsushi,JP
2022-052369	28 Maret 2022	JP	
(43)	Tanggal Pengumuman Paten : 25 Februari 2025		(74) Nama dan Alamat Konsultan Paten :
			Dr., Inda Citraninda Noerhadi S.S.,M.A., Biro Oktroi Roosseno Kantor Taman A-9 Unit C1 & C2 Jalan DR. Ide Anak Agung Gde Agung
(54)	Judul Invensi :	METODE UNTUK MEMPRODUKSI BUTIL ALKOHOL TERSIER	
(57)	Abstrak :		

Suatu metode untuk memproduksi butil alkohol-tersier, yang meliputi (i) langkah mengumpankan cairan bahan baku yang meliputi isobutilena dan air, ke reaktor yang memiliki resin penukar kation, dan (ii) langkah memproduksi produk reaksi yang meliputi butil alkohol-tersier, melalui reaksi hidrasi isobutilena di dalam reaktor, dimana, pada langkah (ii), rata-rata kecepatan linear superfisial cairan bahan baku, sebagaimana dihitung dalam persamaan berikut (I), adalah 5 m/jam atau lebih. Kecepatan linear rata-rata cairan bahan baku (m/jam) = Laju aliran volume cairan bahan baku (m³/jam)/Luas penampang reaktor (m²) (I), dan volume fase berair (V_w) dalam fluida (fluida A) terhadap volume total fluida A dalam reaktor adalah 4 sampai 12% berdasarkan volume.



GAMBAR 2

(20)	RI Permohonan Paten		
(19)	ID	(11) No Pengumuman : 2025/02010	(13) A
(51)	I.P.C : C 10G 29/16,C 10G 1/10,C 10G 1/00,C 10G 25/00		
(21)	No. Permohonan Paten : P00202411192		(71) Nama dan Alamat yang Mengajukan Permohonan Paten :
(22)	Tanggal Penerimaan Permohonan Paten : 09 Maret 2023		SK INNOVATION CO., LTD. 26, Jong-ro Jongno-gu Seoul 03188 REPUBLIC OF KOREA Republic of Korea
(30)	Data Prioritas :		(72) Nama Inventor :
(31) Nomor	(32) Tanggal	(33) Negara	JO, Sanghwan,KR KANG, Sookil,KR
10-2022-0033136	17 Maret 2022	KR	LEE, Howon,KR JUNG, Jaeheum,KR
(43)	Tanggal Pengumuman Paten : 25 Februari 2025		MOON, Serah,KR JEON, Hee Young,KR
(74)	Nama dan Alamat Konsultan Paten :		
	Yenny Halim S.E., S.H., M.H. ACEMARK, Jl. Cikini Raya No. 58 G-H, Jakarta 10330, Indonesia		
(54)	Judul	METODE DAN ALAT UNTUK MENGHASILKAN MINYAK PIROLISIS LIMBAH PLASTIK DENGAN KLOORIN	
	Invensi :	TEREDUKSI	
(57)	Abstrak :		

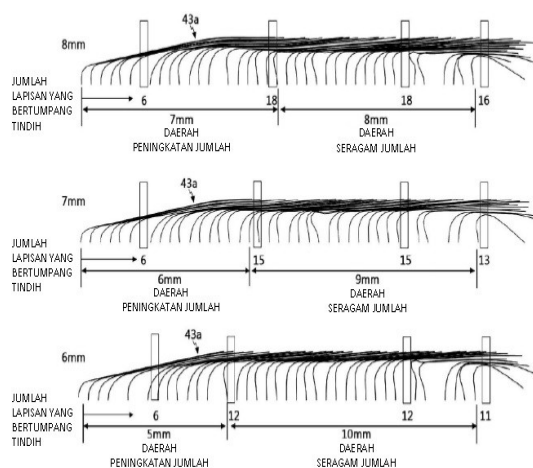
Invensi ini menyediakan suatu metode untuk menghasilkan minyak pirolisis limbah plastik dengan klorin tereduksi, metode tersebut meliputi: suatu tahap pertama mengisi suatu bahan baku limbah plastik dan suatu akselerator yang mengandung arang ke dalam suatu reaktor; suatu tahap kedua mempirolisis bahan baku limbah plastik di dalam reaktor dan memperoleh kembali minyak pirolisis; dan suatu tahap ketiga memperoleh kembali akselerator dari reaktor.

(20)	RI Permohonan Paten	(11)	No Pengumuman : 2025/01843	(13)	A
(19)	ID				
(51)	I.P.C : H 01M 50/538,H 01M 50/533,H 01M 10/04				
(21)	No. Permohonan Paten : P00202404513	(71)	Nama dan Alamat yang Mengajukan Permohonan Paten : LG ENERGY SOLUTION, LTD. Tower1, 108, Yeoui-daero, Yeongdeungpo-Gu, Seoul 07335 Republic of Korea		
(22)	Tanggal Penerimaan Permohonan Paten : 19 Juli 2022	(72)	Nama Inventor : LIM, Hae-Jin,KR KONG, Jin-Hak,KR LEE, Soon-O,KR CHOI, Kyu-Hyun,KR KIM, Do-Gyun,KR		
(30)	Data Prioritas :	(74)	Nama dan Alamat Konsultan Paten : Dr., Inda Citraninda Noerhadi S.S.,M.A., Biro Oktroi Roosseno Kantor Taman A-9 Unit C1 & C2 Jalan DR. Ide Anak Agung Gde Agung		
(31)	Nomor	(32)	Tanggal	(33)	Negara
	10-2021-0142196		22 Oktober 2021		KR
	10-2022-0002970		07 Januari 2022		KR
(43)	Tanggal Pengumuman Paten : 24 Februari 2025				

(54) **Judul** RAKITAN ELEKTRODE, BATERAI, DAN PAKET BATERAI SERTA KENDARAAN YANG MELIPUTI PAKET BATERAI
Invensi : BATERAI TERSEBUT

(57) **Abstrak :**

Invensi ini mengungkapkan suatu rakitan elektrode, baterai, dan paket baterai serta kendaraan yang meliputi paket baterai tersebut. Sedikitnya salah satu dari elektrode pertama dan elektrode kedua meliputi bagian yang tidak disalut di ujung sisi panjang, sebagian dari bagian yang tidak disalut tersebut terpapar ke bagian luar pemisah di sepanjang arah membujur rakitan elektrode, sedikitnya sebagian dari bagian yang tidak disalut tersebut ditebuk pada arah radial rakitan elektrode untuk membentuk permukaan penekukan, dan permukaan penekukan tersebut dapat meliputi daerah dimana jumlah lapisan yang bertumpang tindih dari bagian yang tidak disalut secara substansial dipertahankan konstan sebagai jumlah lapisan kriteria di sepanjang arah radial. Daerah pengelasan pelat pengumpul arus yang dilas ke permukaan penekukan dapat bertumpang tindih dengan daerah dimana jumlah lapisan yang bertumpang tindih dari bagian yang tidak disalut dipertahankan sebagai jumlah lapisan kriteria.

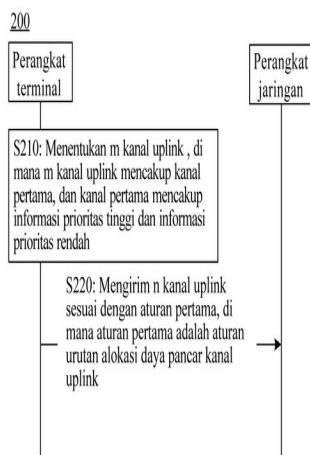


GAMBAR 8

(20)	RI Permohonan Paten	(11)	No Pengumuman : 2025/02240	(13)	A
(19)	ID				
(51)	I.P.C : H 04W 52/14				
(21)	No. Permohonan Paten : P00202407647	(71)	Nama dan Alamat yang Mengajukan Permohonan Paten :		
(22)	Tanggal Penerimaan Permohonan Paten : 29 Desember 2022		HUAWEI TECHNOLOGIES CO., LTD. Huawei Administration Building, Bantian, Longgang, Shenzhen, Guangdong 518129 China		
(30)	Data Prioritas :	(72)	Nama Inventor :		
(31) Nomor	(32) Tanggal	(33) Negara	DING, Yang,CN LI, Yuan,CN LI, Jun,CN GUAN, Lei,CN LI, Ruijie,CN		
202210029028.2	11 Januari 2022	CN			
(43)	Tanggal Pengumuman Paten : 27 Februari 2025	(74)	Nama dan Alamat Konsultan Paten :		
			Nadia Ambadar S.H. Am Badar & Am Badar, Jl. Proklamasi No. 79, Pegangsaan, Menteng, Jakarta Pusat		

(54) **Judul**
Invensi : METODE DAN PERALATAN KOMUNIKASI

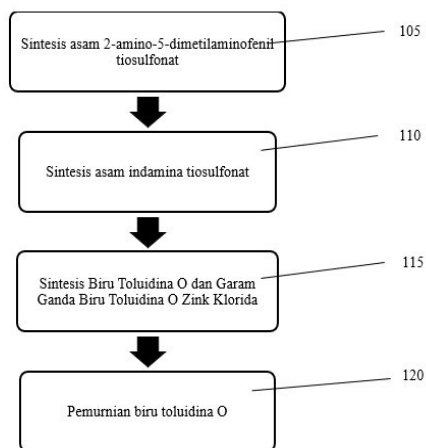
(57) **Abstrak :**
Perwujudan pada permohonan ini menyediakan suatu metode dan peralatan komunikasi. Metode ini terdiri dari: Perangkat terminal menentukan m kanal uplink, dimana m kanal uplink tersebut meliputi kanal pertama, kanal pertama tersebut meliputi informasi prioritas tinggi dan informasi prioritas rendah, m kanal uplink tersebut tumpang tindih dalam domain waktu, dan jumlah daya dari m kanal uplink tersebut lebih besar daripada daya pancar maksimum perangkat terminal; dan perangkat terminal mengirimkan n kanal uplink menurut aturan pertama, dimana n kanal uplink tersebut termasuk dalam m kanal uplink, aturan pertama adalah aturan urutan alokasi daya pancar dari kanal uplink, n adalah bilangan bulat positif yang kurang dari atau sama dengan m, dan m adalah bilangan bulat yang lebih besar dari 1. Dalam metode tersebut, urutan alokasi daya selama pemultipleks kanal uplink prioritas silang (yaitu, kanal pertama) ditetapkan, sehingga pengiriman informasi kontrol uplink prioritas tinggi dapat dipastikan dalam daya pancar maksimum yang diizinkan oleh perangkat terminal, dengan demikian meningkatkan kinerja transmisi suatu sistem.



GAMBAR 2

(20)	RI Permohonan Paten		
(19)	ID	(11) No Pengumuman : 2025/02000	(13) A
(51)	I.P.C : A 61K 31/54,A 61K 49/00,C 07C 381/04		
(21)	No. Permohonan Paten : P00202411182		(71) Nama dan Alamat yang Mengajukan Permohonan Paten :
(22)	Tanggal Penerimaan Permohonan Paten : 18 Maret 2023		PANDA, Swagatika Flat Number 304, Priya Apartment, BJB Nagar, Bhubaneswar 751014 India
(30)	Data Prioritas :		(72) Nama Inventor :
(31) Nomor	(32) Tanggal	(33) Negara	PANDA, Swagatika,IN
202131053258	19 Maret 2022	IN	(74) Nama dan Alamat Konsultan Paten :
(43) Tanggal Pengumuman Paten : 25 Februari 2025			Marodin Sijabat S.H Adastra An Intellectual Property Firm Epi Walk Building 3 rd Floor Jl. HR Rasuna Said No. 306, Rt 2/Rw 5 Karet Kuningan Setia Budi
(54)	Judul Invensi :	SINTESIS O TOLUIDINA BIRU DAN KIT UNTUK APLIKASI MUKOSAL	
(57)	Abstrak :		

Invensi ini menjelaskan sintesis Biru toluidina o untuk formulasi yang akan digunakan untuk penapisan dan identifikasi lokasi biopsi dalam kanker mulut. Invensi ini mengungkapkan dua formulasi dan metode penghantaran formulasi tersebut melalui kit. Metode yang dijelaskan tersebut adalah metode yang dapat direproduksi untuk sintesis Biru toluidina o kelas farmasi dengan kemurnian yang dapat diterima dan nilai kolorimetri yang baik. Invensi ini juga mengungkapkan kit yang meliputi satu formulasi larutan pembersih yang mengandung asam organik dan formulasi lain yang merupakan formulasi noda vital. Kit dikemas sebagai penyemprot ruang ganda yang memiliki dua dispenser pompa, yang memudahkan penghantaran sisi kursi gigi siap pakai, dan memungkinkan penapisan massal.



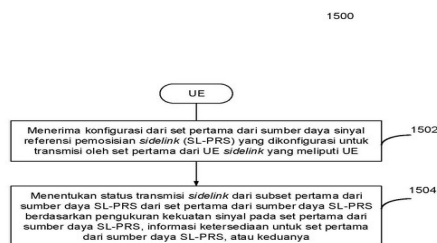
GAMBAR 1

(20)	RI Permohonan Paten		
(19)	ID	(11) No Pengumuman : 2025/01942	(13) A
(51)	I.P.C : H 04W 72/23,H 04W 92/18,H 04W 64/00		
(21)	No. Permohonan Paten : P00202411843		(71) Nama dan Alamat yang Mengajukan Permohonan Paten :
(22)	Tanggal Penerimaan Permohonan Paten : 23 Februari 2023		QUALCOMM INCORPORATED 5775 Morehouse Drive, San Diego, California 92121-1714 United States of America
(30)	Data Prioritas :		(72) Nama Inventor :
(31) Nomor	(32) Tanggal	(33) Negara	MANOLAKOS, Alexandros,GR KUMAR, Mukesh,IN YERRAMALLI, Srinivas,IN
20220100389	11 Mei 2022	GR	(74) Nama dan Alamat Konsultan Paten :
(43) Tanggal Pengumuman Paten : 25 Februari 2025			Nadia Ambadar S.H. Am Badar & Am Badar, Jl. Proklamasi No. 79, Pegangsaan, Menteng, Jakarta Pusat

(54) **Judul**
Invensi : PENENTUAN DAN PELAPORAN STATUS PEMOSISIAN SIDELINK

(57) **Abstrak :**

Yang diungkapkan adalah teknik untuk komunikasi nirkabel. Dalam aspek, perlengkapan pengguna (UE) menerima konfigurasi dari set pertama dari sumber daya sinyal referensi pemosisian sidelink (SL-PRS) yang dikonfigurasi untuk transmisi oleh set pertama dari UE sidelink yang meliputi UE dan menentukan status transmisi sidelink dari subset pertama dari sumber daya SL-PRS dari set pertama dari sumber daya SL-PRS berdasarkan pengukuran kekuatan sinyal pada set pertama dari sumber daya SL-PRS, informasi ketersediaan untuk set pertama dari sumber daya SL-PRS, atau keduanya. Status transmisi sidelink dari UE tertentu juga dapat disimpulkan dari informasi konfigurasi yang berkaitan dengan UE tertentu dan diterima pada UE.



Gambar 15

(20) RI Permohonan Paten

(19) ID

(11) No Pengumuman : 2025/02074

(13) A

(51) I.P.C : H 01L 31/18

(21) No. Permohonan Paten : P00202404395

(22) Tanggal Penerimaan Permohonan Paten :
03 November 2022

(30) Data Prioritas :

(31) Nomor	(32) Tanggal	(33) Negara
10 2021 130 295.1	19 November 2021	DE

(43) Tanggal Pengumuman Paten :
26 Februari 2025

(71) Nama dan Alamat yang Mengajukan Permohonan Paten :

M10 Solar Equipment GmbH
Munzinger Strasse 10, 79111 Freiburg Germany

(72) Nama Inventor :

BLAIN, David,DE FEHRENBACH, Michael,DE

BLUM, Sebastian,DE SEITERICH, Pascal,DE

BAUMANN, Frank,DE RINKLIN, Kilian,DE

SALADIN, Marco,DE JEHL, Dominique,FR

SCHULTIS, Martin,DE REICHLING, Christian,DE

ZAHN, Philipp Donatus Martin,DE

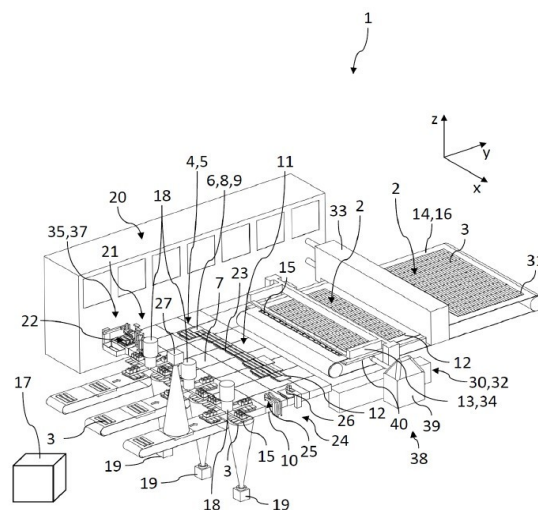
(74) Nama dan Alamat Konsultan Paten :

Ir. Migni Myriasandra Noerhadi MIP. MSEL.
PT. BIRO OKTROI ROOSSENO Kantor Taman A-9, Unit
A6 & A7 Jl. Dr. Ide Anak Agung Gde Agung (Mega
Kuningan) Jakarta 12950, INDONESIA

(54) Judul
Invensi : ALAT DAN METODE UNTUK MEMPRODUKSI MODUL SURYA

(57) Abstrak :

Invensi ini berhubungan dengan suatu alat (1) untuk memproduksi modul surya (2) dari elemen surya (3) yang saling terhubung secara elektrik, khususnya dari sirap surya (3) yang saling terhubung secara elektrik, dengan alat pengumpan (4) untuk mengumpulkan elemen surya (3) untuk melengkapi dengan modul surya (2), dimana alat pemasok (4) mencakup penggerak datar (5) yang dipandu secara magnetik dengan sedikitnya dua rotor (6) yang digerakkan secara magnetik, dimana setiap rotor (6) memiliki wadah benda kerja (8) masing-masing dimana sedikitnya satu area penopang (9) untuk sedikitnya satu elemen surya (3) dibentuk.



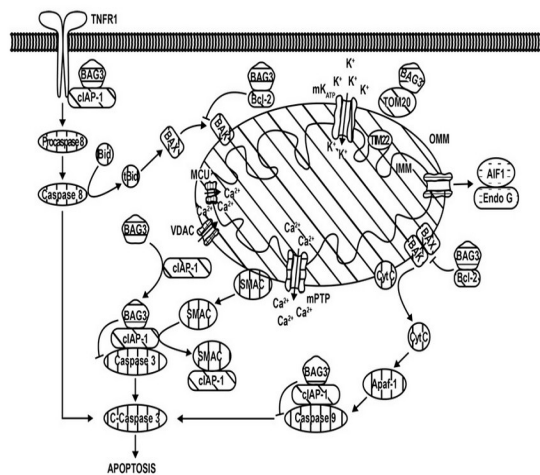
GAMBAR 1

(20)	RI Permohonan Paten	(11)	No Pengumuman : 2025/02230	(13)	A
(19)	ID				
(51)	I.P.C : A 61K 38/17,A 61P 25/16,A 61P 29/00				
(21)	No. Permohonan Paten : P00202404485	(71)	Nama dan Alamat yang Mengajukan Permohonan Paten : TEMPLE UNIVERSITY OF THE COMMONWEALTH SYSTEM OF HIGHER EDUCATION Broad Street and Montgomery Avenue, Philadelphia, PA 19122 United States of America		
(22)	Tanggal Penerimaan Permohonan Paten : 21 Oktober 2022	(72)	Nama Inventor : FELDMAN, Arthur M.,US KIRK, Jonathan,US		
(30)	Data Prioritas :	(74)	Nama dan Alamat Konsultan Paten : Marolita Setiati PT SPRUSON FERGUSON INDONESIA, Graha Paramita 3B Floor Zona D Jl. Denpasar Raya Blok D2 Kav.8 Kuningan		
(31)	Nomor	(32)	Tanggal	(33)	Negara
	63/262,953		22 Oktober 2021		US
	63/368,765		18 Juli 2022		US
(43)	Tanggal Pengumuman Paten : 27 Februari 2025				

(54) **Judul**
Invensi : METODE DAN PENGGUNAAN BAG3 UNTUK PENGOBATAN PERADANGAN

(57) **Abstrak :**

Bag3 adalah suatu protein multifungsi yang diekspresikan terutama di jantung, otot rangka, sistem saraf pusat, dan pada banyak penyakit kanker. Meskipun BAG3 dikloning hanya satu dekade yang lalu, penelitian-penelitian telah menunjukkan bahwa varian-varian genetik, terutama varian-varian yang menyebabkan insufisiensi haplo, dapat menyebabkan disfungsi ventrikel kiri yang parah; namun mekanisme penuh yang bertanggung jawab masih belum jelas. Untuk meniadakan pengaruh gagal jantung itu sendiri terhadap biologi Bag3, mencit ransgenik yang memiliki alel tunggal knock-out diteliti di antara usia 8 dan 10 minggu sebelum tanda-tanda gagal jantung apapun terlihat jelas. Hasilnya mengejutkan dan informatif. Pertama, ditemukan bahwa meskipun fenotipnya normal, Bag3^{+/-} muda telah menandai perubahan pada proteom yang dicirikan oleh perubahan pada protein yang terkait dengan metabolisme dan apoptosis. Konsisten dengan temuan ini, penurunan pada kadar protein penting yang bertugas menjaga potensi membran mitokondria diamati. Ditemukan juga bahwa mencit muda bergeser dari keseimbangan di antara jalur apoptosis ekstrinsik dan intrinsik. Namun, dengan adanya stres dan tidak adanya Bag3, terjadi pergeseran dari sistem yang seimbang ke sistem dominan ekstrinsik (clep caspase 8). Beragamnya larik jalur kritis yang diatur oleh Bag3 menunjukkan peran yang lebih penting khususnya selama stres dan bahwa peran ini mungkin termasuk yang berfungsi sebagai lem intraseluler yang menahan protein-protein dimana protein-protein tersebut paling efektif daripada yang membuat protein-protein tersebut bertemu secara tidak sengaja.



GAMBAR 9

(20) RI Permohonan Paten

(19) ID

(11) No Pengumuman : 2025/02184

(13) A

(51) I.P.C : B 29D 28/00,E 04C 5/07

(21) No. Permohonan Paten : P00202412967

(22) Tanggal Penerimaan Permohonan Paten :
14 Desember 2022

(30) Data Prioritas :

(31) Nomor	(32) Tanggal	(33) Negara
2022114101	25 Mei 2022	RU

(43) Tanggal Pengumuman Paten :
27 Februari 2025

(71) Nama dan Alamat yang Mengajukan Permohonan Paten :

LIMITED LIABILITY COMPANY COMPOSITE GROUP
CHELYABINSK
Paveletskaya 2nd st., 36, building 1, office 303
Chelyabinsk, 454047 Russian Federation

(72) Nama Inventor :

BELIAEV, Oleg Yurievich, RU

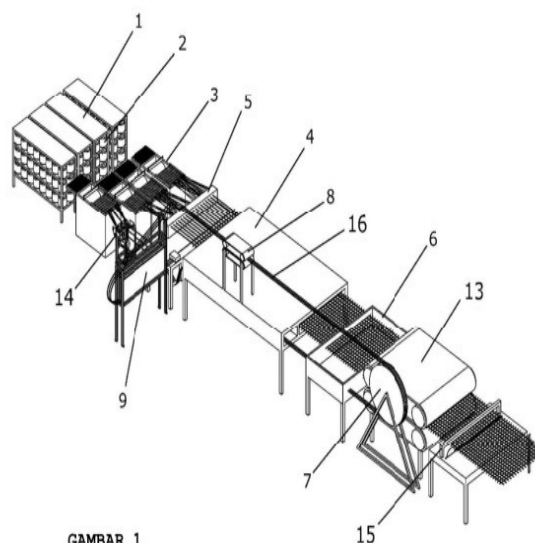
(74) Nama dan Alamat Konsultan Paten :

Budhi Ghama S.H.,M.H.,
Septiola Consulting d/a BG & Partners Law Office, Jl.
Iskandarsyah II No. 16B, Rt.001 Rw. 005, Kel. Melawai, Kec.
Kebayoran Baru, Jakarta 12160

(54) Judul
Invensi : JALUR PRODUKSI UNTUK PEMBUATAN JARING PENGUAT KOMPOSIT NONLOGAM

(57) Abstrak :

Invensi ini berkaitan dengan peralatan produksi untuk pembuatan jaring penguat nonlogam untuk memperkuat benda-benda beton, pasangan batu, dan bata. Suatu jalur produksi meliputi, yang dipasang secara berurutan, suatu rak dengan gulungan roving, suatu unit penjumlahan dan pengepresan, suatu perangkat pembentuk dan penenunan jaring, suatu ruang polimerisasi, suatu bak pendingin air, suatu perangkat penarik untuk jaring komposit, dan suatu perangkat pemotong. Terletak di hilir bak pendingin air adalah mekanisme pengembalian dalam bentuk suatu roda yang dipasang pada suatu rangka dan mampu menerima dari satu hingga enam aliran batang yang ditujukan untuk batang melintang jaring, yang bergerak sejajar dengan aliran batang roving. Invensi ini memungkinkan untuk meningkatkan derajat otomatisasi proses produksi dan menghilangkan penghentian teknis untuk mengganti material untuk pembuatan batang melintang jaring penguat komposit.

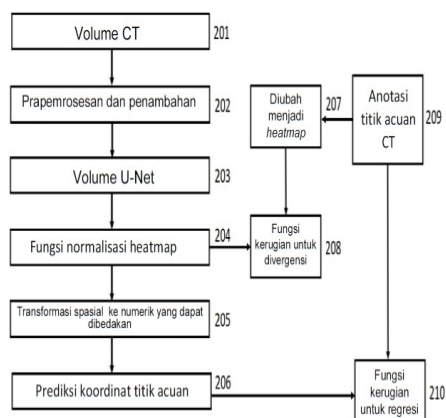


GAMBAR 1

(20)	RI Permohonan Paten		
(19)	ID	(11) No Pengumuman : 2025/01836	(13) A
(51)	I.P.C : G 06T 7/70		
(21)	No. Permohonan Paten : P00202409623	(71)	Nama dan Alamat yang Mengajukan Permohonan Paten : HEMOLENS DIAGNOSTICS SPÓŁKA Z OGRANICZONĄ ODPOWIEDZIALNOŚCIĄ Ul. Legnicka, nr 48G, 54-202 Wrocław Poland
(22)	Tanggal Penerimaan Permohonan Paten : 01 Maret 2022	(72)	Nama Inventor : Tomasz KONOPCZYŃSKI,PL Patryk RYGIEL,PL Miłosz GAJOWCZYK,PL Piotr GRÓDEK,PL Łukasz MOROZ,PL Bartłomiej CUPIAŁ,PL
(30)	Data Prioritas : (31) Nomor (32) Tanggal (33) Negara	(74)	Nama dan Alamat Konsultan Paten : George Widjojo S.H. Jalan Kali Besar Barat No. 5 Jakarta
(43)	Tanggal Pengumuman Paten : 24 Februari 2025		

(54) **Judul** METODE UNTUK MENDETEKSI SUATU TITIK ACUAN DALAM VOLUME CITRA MEDIS
Invensi :

(57) **Abstrak :**
 Deteksi titik acuan dalam volume citra medis merupakan langkah penting dalam pengembangan berbagai prosedur diagnostik. Invensi ini berkaitan dengan metode deteksi titik acuan dalam volume citra medis. Volume citra medis tersebut dapat dipilih dari volume tomografi komputasional atau volume resonansi magnetik. Invensi ini mencakup arsitektur U-Net residual untuk menghasilkan heatmap yang mengcitrakan probabilitas menemukan titik acuan yang dapat dikombinasikan dengan Differentiable Spatial to Numerical Transform (DSNT) 3D untuk mendapatkan koordinat titik acuan. Invensi ini dievaluasi pada dua set data: set data yang berisi 157 pemindaian Coronary Computed Tomography Angiography (CCTA) dan set data yang berisi 77 pemindaian Angiografi Tomografi Terkomputasi (CTA). Metode yang diusulkan memberikan peningkatan akurasi deteksi titik acuan secara signifikan, terutama untuk deteksi titik acuan ostium, jika dibandingkan dengan metode yang dikenal.

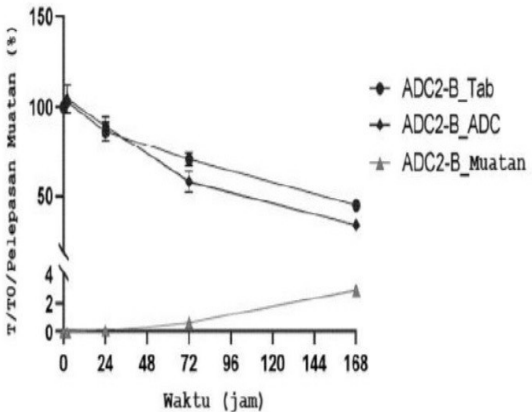


GAMBAR 2

(20)	RI Permohonan Paten		
(19)	ID	(11)	No Pengumuman : 2025/02228
(13)	A		
(51)	I.P.C : A 61K 47/68,A 61P 35/00,C 07D 491/22		
(21)	No. Permohonan Paten : P00202406855		(71) Nama dan Alamat yang Mengajukan Permohonan Paten : BEIGENE SWITZERLAND GMBH Aeschengraben 27, 4051 Basel Switzerland
(22)	Tanggal Penerimaan Permohonan Paten : 27 Desember 2022		(72) Nama Inventor : TSAI, Charng-Sheng,TW TSAI, Mei-Hsuan,TW WEI, Xiaodong,CN WANG, Zewei,CN LUO, Wei,CN WANG, Ce,CN
(30) Data Prioritas :	(31) Nomor	(32) Tanggal	(33) Negara
	PCT/ CN2021/142037	28 Desember 2021	CN
	PCT/ CN2022/086931	14 April 2022	CN
	PCT/ CN2022/088762	24 April 2022	CN
(43)	Tanggal Pengumuman Paten : 27 Februari 2025		(74) Nama dan Alamat Konsultan Paten : Dr., Inda Citraninda Noerhadi S.S.,M.A., Biro Oktroi Roosseno Kantor Taman A-9 Unit C1 & C2 Jalan DR. Ide Anak Agung Gde Agung

(54) Judul : KONJUGAT OBAT ANTIBODI
 Invensi :

(57) Abstrak :
 Senyawa konjugat obat-antibodi yang terdiri dari suatu penaut dan metode penggunaan senyawa tersebut disediakan.

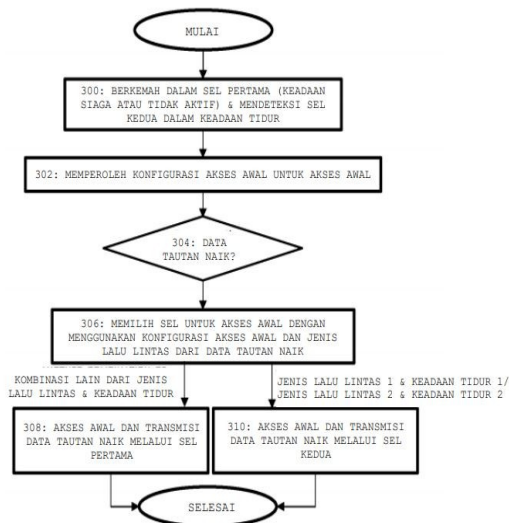


GAMBAR 1

(20)	RI Permohonan Paten	(11)	No Pengumuman : 2025/01878	(13)	A
(19)	ID				
(51)	I.P.C : H 04W 48/20,H 04W 48/18,H 04W 52/02				
(21)	No. Permohonan Paten : P00202414459	(71)	Nama dan Alamat yang Mengajukan Permohonan Paten :		
(22)	Tanggal Penerimaan Permohonan Paten : 06 Juni 2022		NOKIA TECHNOLOGIES OY Karakaari 7, 02610 Espoo Finland		
(30)	Data Prioritas :	(72)	Nama Inventor :		
(31) Nomor	(32) Tanggal	(33) Negara	KHLASS, Ahlem,FR LASELVA, Daniela,IT KAIKKONEN, Jorma Johannes,FI		
(43)	Tanggal Pengumuman Paten : 24 Februari 2025	(74)	Nama dan Alamat Konsultan Paten :		
			Marolita Setiati PT SPRUSON FERGUSON INDONESIA, Graha Paramita 3B Floor Zona D Jl. Denpasar Raya Blok D2 Kav.8 Kuningan		
(54)	Judul Invensi :	PEMILIHAN SEL UNTUK AKSES AWAL			

(57) **Abstrak :**

Dokumen ini mengungkap suatu solusi untuk memilih suatu sel untuk akses awal. Menurut suatu aspek, suatu metode meliputi: berkemah dalam suatu sel pertama dan mendeteksi suatu sel kedua yang berada dalam suatu keadaan tidur; memperoleh suatu konfigurasi akses awal yang memetakan jenis-jenis lalu lintas dengan keadaan-keadaan tidur dan dengan suatu sel untuk akses awal; memperoleh data untuk transmisi tautan naik; jika suatu jenis lalu lintas dari data tersebut adalah suatu jenis lalu lintas pertama dan keadaan tidur dari sel kedua adalah suatu keadaan tidur pertama, mentransmisikan suatu sinyal bangun ke sel kedua, mentransmisikan suatu pesan akses awal ke sel kedua, dan mentransmisikan data melalui sel kedua; jika jenis lalu lintas dari data tersebut adalah jenis lalu lintas kedua yang berbeda dari jenis lalu lintas pertama dan jika keadaan tidur dari sel kedua adalah suatu keadaan tidur kedua, mentransmisikan suatu sinyal bangun ke sel kedua, mentransmisikan suatu pesan akses awal ke sel kedua, dan mentransmisikan data melalui sel kedua; dan di bawah kondisi lain yang didefinisikan dalam konfigurasi akses awal dan berdasarkan pada jenis lalu lintas dan keadaan tidur dari sel kedua, mentransmisikan suatu pesan akses awal ke sel pertama dan mentransmisikan data melalui sel pertama.

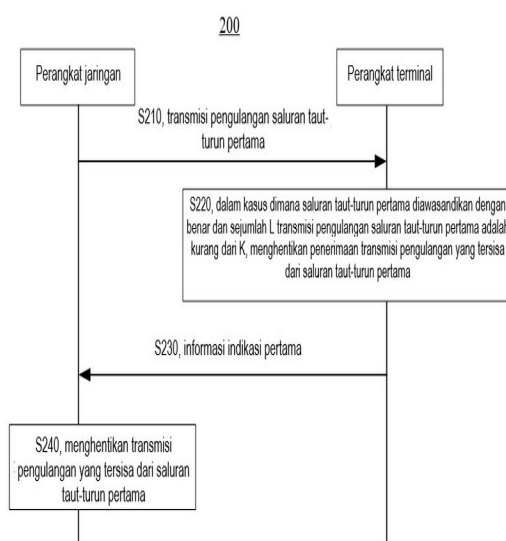


GAMBAR 3

(20)	RI Permohonan Paten		
(19)	ID	(11) No Pengumuman : 2025/01872	(13) A
(51)	I.P.C : H 04L 67/01		
(21)	No. Permohonan Paten : P00202412934		(71) Nama dan Alamat yang Mengajukan Permohonan Paten :
(22)	Tanggal Penerimaan Permohonan Paten : 18 April 2022		GUANGDONG OPPO MOBILE TELECOMMUNICATIONS CORP., LTD. No.18, Haibin Road, Wusha, Chang'an Dongguan, Guangdong 523860 China
(30)	Data Prioritas :		(72) Nama Inventor :
(31) Nomor	(32) Tanggal	(33) Negara	CUI, Shengjiang,CN
(43)	Tanggal Pengumuman Paten : 24 Februari 2025		(74) Nama dan Alamat Konsultan Paten :
			Emirsyah Dinar Gedung Graha Pratama Lantai 15 Jalan MT. Haryono Kavling 15
(54)	Judul Invensi :	METODE KOMUNIKASI NIRKABEL, PERANGKAT TERMINAL DAN PERANGKAT JARINGAN	

(57) **Abstrak :**

Metode komunikasi nirkabel, perangkat terminal, dan perangkat jaringan disediakan. Metode tersebut meliputi: dalam kasus dimana saluran taut-turun pertama diwasandikan dengan benar dan sejumlah L transmisi pengulangan saluran taut-turun pertama adalah kurang dari K, menghentikan, oleh perangkat terminal, penerimaan transmisi pengulangan yang tersisa dari saluran taut-turun pertama, dimana K merepresentasikan sejumlah transmisi pengulangan yang dikonfigurasi dari saluran taut-turun pertama dan K adalah bilangan bulat positif; dan mentransmisikan, oleh perangkat terminal, informasi indikasi pertama ke perangkat jaringan dengan hamburan balik, dimana informasi indikasi pertama digunakan untuk menunjukkan bahwa perangkat terminal mengawasandikan saluran taut-turun pertama dengan benar.



GAMBAR 7

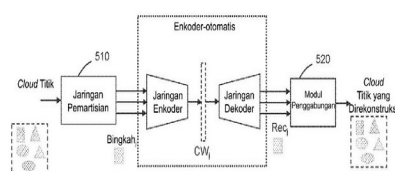
(20)	RI Permohonan Paten		
(19)	ID	(11) No Pengumuman : 2025/02131	(13) A
(51)	I.P.C : A 61K 31/721,A 61K 47/61,A 61K 33/26,A 61K 47/26,A 61K 9/00,A 61P 7/06		
(21)	No. Permohonan Paten : P00202401415		(71) Nama dan Alamat yang Mengajukan Permohonan Paten :
(22)	Tanggal Penerimaan Permohonan Paten : 03 Agustus 2022		PHARMACOSMOS HOLDING A/S Rørvangsvej 30, 4300 Holbæk Denmark
(30)	Data Prioritas :		(72) Nama Inventor :
(31) Nomor	(32) Tanggal	(33) Negara	ANDREASEN, Hans B.,DK CHRISTENSEN, Tobias S.,DK GULDBERG, Simon M,DK
21189392.0	03 Agustus 2021	EP	(74) Nama dan Alamat Konsultan Paten :
(43) Tanggal Pengumuman Paten : 27 Februari 2025			Marolita Setiati PT SPRUSON FERGUSON INDONESIA, Graha Paramita 3B Floor Zona D Jl. Denpasar Raya Blok D2 Kav.8 Kuningan
(54)	Judul	SENYAWA-SENYAWA KOMPLEKS BESI UNTUK PENGGUNAAN SUBKUTAN DALAM TERAPI	
	Invensi :	DEFISIENSI BESI PADA HEWAN PELIHARAAN	
(57)	Abstrak :		

Invensi ini berhubungan dengan senyawa-senyawa kompleks besi untuk penggunaan subkutan dalam suatu metode terapi, misalnya untuk defisiensi besi, khususnya anemia defisiensi besi, pada hewan peliharaan dan dengan komposisi-komposisi farmasi untuk pemberian subkutan, yang mengandung suatu senyawa kompleks besi dan suatu pembawa yang dapat diterima secara farmasi. Invensi ini berhubungan lebih khususnya, meskipun tidak secara eksklusif, dengan kompleks-kompleks besi oktasakarida, komposisi-komposisi farmasi yang mengandung suatu kompleks besi oktasakarida, dan kompleks-kompleks besi oktasakarida untuk digunakan dalam metode terapi defisiensi besi, khususnya anemia defisiensi besi, pada manusia atau subjek bukan manusia.

(20)	RI Permohonan Paten	(11)	No Pengumuman : 2025/02156	(13)	A
(19)	ID				
(51)	I.P.C : G 06T 9/00,G 06V 10/82,H 04N 19/597				
(21)	No. Permohonan Paten : P00202410810	(71)	Nama dan Alamat yang Mengajukan Permohonan Paten :		
(22)	Tanggal Penerimaan Permohonan Paten : 14 Desember 2022		INTERDIGITAL VC HOLDINGS, INC. 200 Bellevue Parkway, Suite 300, Wilmington, Delaware 19809 United States of America		
(30)	Data Prioritas :	(72)	Nama Inventor :		
(31) Nomor	(32) Tanggal	(33) Negara	PANG, Jiahao,HK CHANG, Min Young,KR TIAN, Dong,US		
63/319,610	14 Maret 2022	US			
(43)	Tanggal Pengumuman Paten : 27 Februari 2025	(74)	Nama dan Alamat Konsultan Paten :		
			Marolita Setiati PT SPRUSON FERGUSON INDONESIA, Graha Paramita 3B Floor Zona D Jl. Denpasar Raya Blok D2 Kav.8 Kuningan		
(54)	Judul Invensi :	DISTILASI DAN SEGMENTASI CLOUD TITIK 3D YANG TIDAK DIAWASI			

(57) **Abstrak :**

Dalam satu implementasi, kami mengusulkan metode pembelajaran primitif cloud titik yang tidak diawasi berdasarkan prinsip analisis dengan sintesis. Dalam satu contoh, metode tersebut menggunakan jaringan pemartisian dan autoenkoder cloud titik. Jaringan pemartisian memartisi cloud titik masukan menjadi daftar bingkah. Untuk setiap bingkah, jaringan enkoder dari autoenkoder melakukan analisis untuk mengeluarkan kata kode dalam ruang fitur, dan jaringan dekoder melakukan sintesis untuk merekonstruksi bingkah cloud titik. Bingkah yang direkonstruksi digabungkan untuk mengeluarkan frame cloud titik yang direkonstruksi sepenuhnya. Dengan pelatihan dari ujung ke ujung untuk meminimalkan ketidakcocokan antara cloud titik asli dan cloud titik yang direkonstruksi, autoenkoder menemukan bentuk primitif dalam data cloud titik. Selama pelatihan jaringan, parameter dari jaringan pemartisian dan autoenkoder diperbarui. Modul yang dilatih dapat diterapkan pada aplikasi yang berbeda, yang mencakup segmentasi, deteksi, dan kompresi.

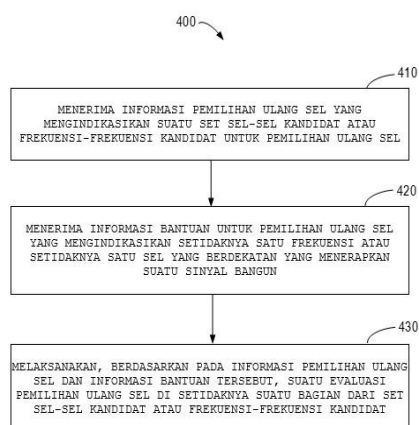


Gambar 5

(20)	RI Permohonan Paten		
(19)	ID	(11) No Pengumuman : 2025/02204	(13) A
(51)	I.P.C : H 04W 36/08		
(21)	No. Permohonan Paten : P00202416279		(71) Nama dan Alamat yang Mengajukan Permohonan Paten :
(22)	Tanggal Penerimaan Permohonan Paten : 17 Agustus 2022		NOKIA TECHNOLOGIES OY Karakaari 7, Espoo, 02610 Finland
(30)	Data Prioritas :		(72) Nama Inventor :
(31) Nomor	(32) Tanggal	(33) Negara	TURTINEN, Samuli Heikki,FI WU, Chunli,CN KOSKINEN, Jussi-Pekka,FI
(43)	Tanggal Pengumuman Paten : 27 Februari 2025		(74) Nama dan Alamat Konsultan Paten :
			Marolita Setiati PT SPRUSON FERGUSON INDONESIA, Graha Paramita 3B Floor Zona D Jl. Denpasar Raya Blok D2 Kav.8 Kuningan

(54) **Judul**
Invensi : PENINGKATAN-PENINGKATAN PEMILIHAN ULANG SEL

(57) **Abstrak :**
Contoh perwujudan-perwujudan dari pengungkapan ini berkaitan dengan peranti-peranti, metode-metode, peralatan-peralatan, dan media penyimpanan yang dapat dibaca komputer untuk peningkatan-peningkatan pemilihan ulang sel. Suatu peranti pertama menerima, dari suatu peranti kedua yang menyediakan suatu sel sumber, informasi pemilihan ulang sel yang mengindikasikan suatu set sel-sel kandidat atau frekuensi-frekuensi kandidat untuk pemilihan ulang sel. Peranti pertama tersebut menerima, dari peranti kedua, informasi bantuan untuk pemilihan ulang sel yang mengindikasikan setidaknya satu frekuensi atau setidaknya satu sel yang berdekatan yang menerapkan suatu sinyal bangun (WUS), dan set sel-sel kandidat atau frekuensi-frekuensi kandidat tersebut mencakup setidaknya satu sel yang berdekatan atau setidaknya satu frekuensi tersebut. Peranti pertama tersebut melaksanakan, berdasarkan pada informasi pemilihan ulang sel dan informasi bantuan tersebut, suatu evaluasi pemilihan ulang sel di setidaknya suatu bagian dari set sel-sel kandidat atau frekuensi-frekuensi kandidat. Dengan cara ini, UE yang mendukung WUS dapat memprioritaskan sel-sel atau frekuensi-frekuensi yang menerapkan WUS, dengan demikian efisiensi energi dapat ditingkatkan.

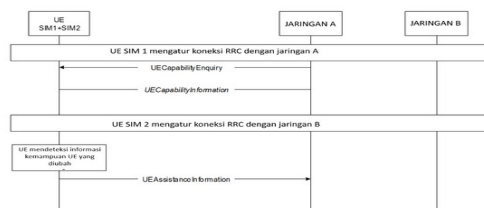


GAMBAR 4

(20)	RI Permohonan Paten		
(19)	ID	(11) No Pengumuman : 2025/01882	(13) A
(51)	I.P.C : H 04W 88/06		
(21)	No. Permohonan Paten : P00202411038		(71) Nama dan Alamat yang Mengajukan Permohonan Paten :
(22)	Tanggal Penerimaan Permohonan Paten : 24 Juni 2022		ZTE CORPORATION ZTE Plaza, Keji Road South, Hi-Tech Industrial Park, Nanshan, Shenzhen, Guangdong 518057 China
(30)	Data Prioritas :		(72) Nama Inventor :
(31) Nomor	(32) Tanggal	(33) Negara	MA, Wei,CN LIU, Hongjun,CN LI, Dongmei,CN WEN, Wu,CN TIAN, Li,CN
(43)	Tanggal Pengumuman Paten : 24 Februari 2025		(74) Nama dan Alamat Konsultan Paten :
			Endra Agung Prabawa WINURISKA, PRABAWA & Partners, Equity Tower, 37th Floor unit D & H, Jl. Jenderal Sudirman Kav. 52-53 (SCBD), Jakarta Selatan 12190, Indonesia
(54)	Judul	METODE DAN SISTEM UNTUK MEMPERBARUI INFORMASI KEMAMPUAN PERLENGKAPAN	
	Invensi :	PENGGUNA	
(57)	Abstrak :		

Metode dan sistem untuk teknik untuk memperbarui informasi kemampuan perlengkapan pengguna diungkapkan. Dalam implementasi, metode komunikasi nirkabel, yang meliputi: mentransmisikan, dengan perangkat nirkabel, ke jaringan pertama dalam koneksi komunikasi pertama dengan perangkat nirkabel, pesan informasi bantuan perlengkapan pengguna untuk memperbarui kemampuan akses radio antara perangkat nirkabel dan jaringan pertama karena mendeteksi perubahan dalam kemampuan akses radio antara perangkat nirkabel dan jaringan pertama berdasarkan pendirian koneksi komunikasi kedua antara perangkat nirkabel dan jaringan kedua; atau berdasarkan penentuan oleh perangkat nirkabel untuk memperbarui kemampuan akses radio antara perangkat nirkabel dan jaringan pertama.

3/10



Gambar 3

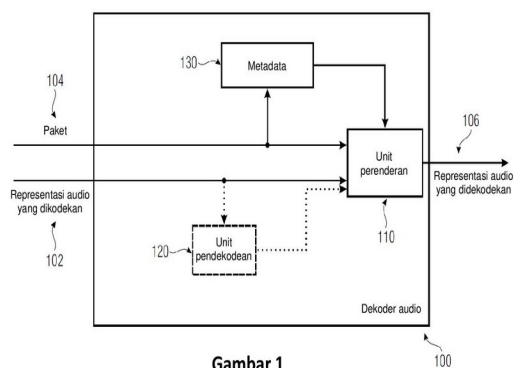
(20) RI Permohonan Paten
 (19) ID (11) No Pengumuman : 2025/02097 (13) A
 (51) I.P.C : G 10L 19/16,G 10L 19/008,H 04S 3/00,H 04S 7/00

(21) No. Permohonan Paten : P00202404073
 (22) Tanggal Penerimaan Permohonan Paten : 09 November 2022
 (30) Data Prioritas :
 (31) Nomor (32) Tanggal (33) Negara
 21207340.7 09 November 2021 EP
 (43) Tanggal Pengumuman Paten : 26 Februari 2025

(71) Nama dan Alamat yang Mengajukan Permohonan Paten :
 FRAUNHOFER-GESELLSCHAFT ZUR FÖRDERUNG DER ANGEWANDTEN FORSCHUNG E.V.
 Hansastraße 27c, 80686 München Germany
 (72) Nama Inventor :
 DISCH, Sascha,DE
 SCHWÄR, Simon,DE
 HASSAN, Kahleel Porter,GB
 (74) Nama dan Alamat Konsultan Paten :
 Marolita Setiati
 PT SPRUSON FERGUSON INDONESIA, Graha
 Paramita 3B Floor Zona D Jl. Denpasar Raya Blok D2 Kav.8
 Kuningan

(54) Judul DEKODER AUDIO, ENKODER AUDIO, METODE PENDEKODEAN, METODE PENGODEAN DAN ALIRAN BIT, MENGGUNAKAN SEJUMLAH PAKET, PAKET-PAKET TERSEBUT TERDIRI DARI SATU ATAU LEBIH PAKET KONFIGURASI ADEGAN, SATU ATAU LEBIH PAKET PEMBARUAN ADEGAN, SATU ATAU LEBIH PAKET MUATAN ADEGAN
 Invensi :

(57) Abstrak :
 Perwujudan menurut invensi ini berhubungan dengan suatu dekoder audio, untuk menyediakan representasi audio yang didekodekan berdasarkan representasi audio yang dikodekan, dimana dekoder audio dikonfigurasi untuk merender satu atau lebih sinyal audio secara spasial; dimana dekoder audio dikonfigurasi untuk menerima sejumlah paket dengan jenis paket berbeda, paket tersebut terdiri dari satu atau lebih paket konfigurasi adegan yang memberikan informasi konfigurasi perender yang mendefinisikan penggunaan objek adegan dan/atau penggunaan karakteristik adegan, paket tersebut terdiri dari satu atau lebih paket pembaruan adegan yang mendefinisikan pembaruan metadata adegan untuk perenderan, paket tersebut terdiri dari satu atau lebih paket muatan adegan yang terdiri dari definisi satu atau lebih objek adegan dan/atau definisi dari satu atau lebih karakteristik adegan; dimana dekoder audio dikonfigurasi untuk memilih definisi dari satu atau lebih objek adegan dan/atau definisi dari satu atau lebih karakteristik adegan, yang termasuk dalam paket muatan adegan, untuk perenderan yang bergantung pada informasi konfigurasi perender; dan dimana dekoder audio dikonfigurasi untuk memperbarui satu atau lebih metadata adegan dengan bergantung pada konten dari satu atau lebih paket pembaruan adegan tersebut.



Gambar 1

(20) RI Permohonan Paten

(19) ID

(11) No Pengumuman : 2025/02193

(13) A

(51) I.P.C : B 62D 21/00,G 01M 7/02,G 01M 17/007,G 06F 30/20,G 06F 30/15

(21) No. Permohonan Paten : P00202411286

(22) Tanggal Penerimaan Permohonan Paten :
14 Maret 2023

(30) Data Prioritas :

(31) Nomor (32) Tanggal (33) Negara
2022-085107 25 Mei 2022 JP

(43) Tanggal Pengumuman Paten :
27 Februari 2025

(71) Nama dan Alamat yang Mengajukan Permohonan Paten :

JFE STEEL CORPORATION
2-3, Uchisaiwai-cho 2-chome, Chiyoda-ku, Tokyo 100-0011 Japan

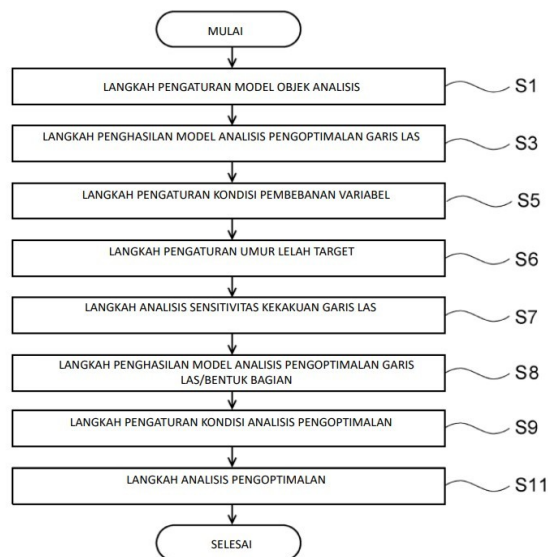
(72) Nama Inventor :
Yuichi TOKITA,JP

(74) Nama dan Alamat Konsultan Paten :
Ir., Dyah Paramitawidya Kusumawardani
Pondok Indah Office Tower 5, Floor 19th, Suite 1906
Jalan Sultan Iskandar Muda Kav. V-TA, Jakarta 12310, Indonesia

(54) Judul METODE, ALAT, DAN PROGRAM UNTUK MENGOPTIMALKAN DAN MENGANALISIS POSISI
Invensi : PENYAMBUNGAN DARI BODI OTOMOTIF, DAN METODE UNTUK MEMBUAT BODI OTOMOTIF

(57) Abstrak :

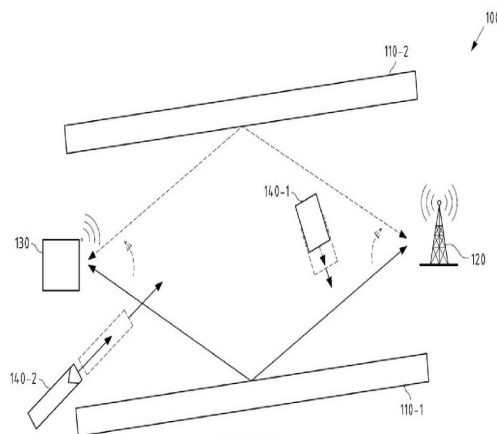
Metode untuk mengoptimalkan dan menganalisis suatu posisi penyambungan dari suatu bodi otomotif menurut invensi ini meliputi: mengatur semua atau sebagian dari suatu model bodi otomotif sebagai suatu model objek analisis (S1); mengatur suatu kandidat untuk garis las untuk menghasilkan suatu model analisis pengoptimalan garis las (151) (S3); mengatur suatu kondisi pembebanan variabel (S5); mengatur suatu umur lelah target (S6); melakukan analisis sensitivitas garis las (S7); menghasilkan suatu model analisis pengoptimalan garis las/bentuk bagian (156); mengatur suatu kondisi analisis pengoptimalan (S9); dan melakukan analisis pengoptimalan dengan memberikan kondisi pembebanan variabel pada model analisis pengoptimalan garis las/bentuk bagian (156) untuk menentukan penyusunan optimal dari suatu garis las (157) yang mencapai kondisi analisis pengoptimalan (S11).



(20)	RI Permohonan Paten		
(19)	ID	(11) No Pengumuman : 2025/02105	(13) A
(51)	I.P.C : H 04B 7/06		
(21)	No. Permohonan Paten : P00202501405		(71) Nama dan Alamat yang Mengajukan Permohonan Paten :
(22)	Tanggal Penerimaan Permohonan Paten : 01 Agustus 2022		NOKIA TECHNOLOGIES OY Karakaari 7, 02610 Espoo Finland
(30)	Data Prioritas :		(72) Nama Inventor :
(31) Nomor	(32) Tanggal	(33) Negara	DOLL, Mark,DE MANDELLI, Silvio,IT ARNOLD, Maximilian,DE
(43)	Tanggal Pengumuman Paten : 27 Februari 2025		(74) Nama dan Alamat Konsultan Paten :
			Marolita Setiati PT SPRUSON FERGUSON INDONESIA, Graha Paramita 3B Floor Zona D Jl. Denpasar Raya Blok D2 Kav.8 Kuningan
(54)	Judul	METODE, PERALATAN, DAN SISTEM UNTUK MENCEGAH KEGAGALAN TAUTAN RADIO AKIBAT	
	Invensi :	PEMBLOKIRAN	

(57) **Abstrak :**

Antara lain, metode diungkapkan yang mencakup: menerima laporan komunikasi yang merupakan indikasi dari informasi yang berhubungan dengan setidaknya satu tautan radio di antara stasiun pangkalan dari jaringan komunikasi mobile dan perangkat pengguna, dimana setidaknya sebagian dari laporan komunikasi merupakan indikasi dari sudut kedatangan tautan radio masing-masing dan sudut pergi dari tautan radio masing-masing; menentukan informasi pemblokiran berdasarkan, setidaknya sebagian, pada laporan komunikasi, dan posisi stasiun pangkalan dan posisi perangkat pengguna, dimana informasi pemblokiran merupakan indikasi dari tautan radio masing-masing dan waktu ketika pemblokiran tautan radio masing-masing terjadi; dan menyediakan, jika informasi pemblokiran ditentukan, informasi pemblokiran. Selanjutnya diungkapkan peralatan, program komputer, dan sistem yang sesuai.



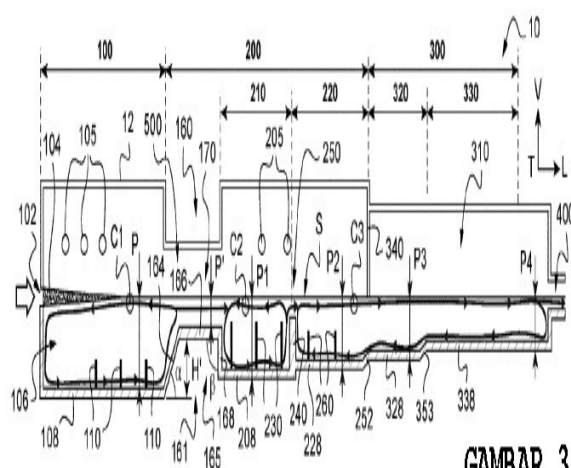
GAMBAR 1

(20)	RI Permohonan Paten		
(19)	ID	(11) No Pengumuman : 2025/02076	(13) A
(51)	I.P.C : C 03B 5/185,C 03B 5/182,C 03B 5/04		
(21)	No. Permohonan Paten : P00202404373		(71) Nama dan Alamat yang Mengajukan Permohonan Paten :
(22)	Tanggal Penerimaan Permohonan Paten : 18 November 2022		SAINT-GOBAIN GLASS FRANCE Tour Saint-Gobain, 12 Place de l'Iris, 92400 Courbevoie France
(30)	Data Prioritas :		(72) Nama Inventor :
(31) Nomor	(32) Tanggal	(33) Negara	SAGET, Aurélien,FR DE DIANOUS, Philippe,FR LE VERGE, Arnaud,FR COMBES, Jean-Marie,FR
21306665.7	30 November 2021	EP	
22305860.3	13 Juni 2022	EP	
(43)	Tanggal Pengumuman Paten : 26 Februari 2025		(74) Nama dan Alamat Konsultan Paten :
			Ir. Migni Myriasandra Noerhadi MIP. MSEL. PT. BIRO OKTROI ROOSSENO Kantor Taman A-9, Unit A6 & A7 Jl. Dr. Ide Anak Agung Gde Agung (Mega Kuningan) Jakarta 12950, INDONESIA

(54) **Judul** TANUR PEMBUAT KACA HIBRIDA DENGAN TIGA ARUS KONVEKSI UNTUK MENGUMPANKAN UNIT
Invensi : APUNG

(57) **Abstrak :**

Invensi ini berhubungan dengan suatu tanur pembuat kaca hibrida (10) untuk mengumpalkan unit apung untuk mengapungkan kaca pada rendaman lelehan logam, tanur hibrida (10) tersebut yang mencakup, dari hulu ke hilir: - zona pelelehan mahkota-panas (100) yang mencakup sedikitnya beberapa pembakar (105) yang dapat melelehkan bahan baku kaca (104) untuk memperoleh rendaman kaca (106), zona pelelehan (100) tersebut yang mencakup arus konveksi pertama (C1) dan dibatasi oleh alat pemisah "tidak dapat kembali" (170) yang dikonfigurasi untuk mencegah lelehan kaca agar tidak kembali ke dalam zona pelelehan (100); - zona pemurnian-kaca (200) yang mencakup zona pemurnian pertama (210) yang mencakup sedikitnya satu pembakar (205) dan elektrode (230) dan zona pemurnian kedua (220), zona pemurnian pertama (210) tersebut terpisah masing-masing dari zona pelelehan (100) oleh alat pemisah (170) tersebut dan dari zona pemurnian kedua (220) oleh dinding (240), dimana kaca diresirkulasi dalam zona pemurnian pertama (210) pada arus konveksi kedua (C2) dan dalam zona pemurnian kedua (220) pada arus konveksi ketiga (C3); dan - zona pendinginan-kaca (300) yang mencakup tangki pengondisian (310) dimana arus konveksi ketiga (C3) tersebut mengalir melaluinya.



GAMBAR 3

(20)	RI Permohonan Paten			(11)	No Pengumuman : 2025/01819	(13)	A
(19)	ID						
(51)	I.P.C : A 61K 6/20,G 01N 33/15,G 01N 17/00,G 09B 23/28						
(21)	No. Permohonan Paten : P00202407831			(71)	Nama dan Alamat yang Mengajukan Permohonan Paten :		
(22)	Tanggal Penerimaan Permohonan Paten : 13 Maret 2023				UNILEVER IP HOLDINGS B.V. Weena 455, 3013 AL Rotterdam Netherlands		
(30)	Data Prioritas :			(72)	Nama Inventor :		
	(31) Nomor	(32) Tanggal	(33) Negara		LE, Ying,CN		
	PCT/ CN2022/082762	24 Maret 2022	CN		LI, Chixiang,CN		
	22169295.7	21 April 2022	EP		LIU, Weining,CN		
(43)	Tanggal Pengumuman Paten : 24 Februari 2025			(74)	Nama dan Alamat Konsultan Paten :		
					Arifia Jauharia Fajra S.T., S.H. Pondok Indah Office Tower 5, Floor 19th, Suite 1906 Jalan Sultan Iskandar Muda Kav. V-TA, Jakarta 12310 Indonesia		
(54)	Judul Invensi :	METODE UNTUK MENDEMONSTRASIKAN EFIKASI DARI PRODUK PERAWATAN ORAL					
(57)	Abstrak :						

Suatu metode diungkapkan untuk mengukur dan/atau mendemonstrasikan efikasi dari suatu produk perawatan oral atau suatu komponen darinya terhadap erosi asam, metode tersebut yang mencakup: (i) memilih suatu substrat; (ii) memberi perlakuan substrat tersebut dengan suatu produk perawatan oral atau komponen darinya; (iii) membenamkan substrat tersebut dalam suatu media bersifat asam; dan (iv) menilai sedikitnya satu atribut; yang dicirikan bahwa sedikitnya satu atribut tersebut adalah suatu jumlah gelembung gas yang dilepaskan dari substrat tersebut; dimana atribut tersebut dinilai melalui pengamatan dengan mata telanjang secara langsung; dan dimana substrat tersebut dipilih dari marmer, kapur, mutiara, cangkang, magnesium kalsit, magnesium karbonat, natrium bikarbonat atau suatu kombinasi darinya.

(20)	RI Permohonan Paten		
(19)	ID	(11)	No Pengumuman : 2025/02137
			(13) A
(51)	I.P.C : C 10G 29/20,C 10L 1/24,C 10L 1/232,C 10L 1/224,C 10L 1/222,C 10L 10/18,C 10L 1/16,C 10L 10/04		
(21)	No. Permohonan Paten : P00202403221		
(22)	Tanggal Penerimaan Permohonan Paten : 11 Oktober 2022		
(30)	Data Prioritas :		
	(31) Nomor	(32) Tanggal	(33) Negara
	21202907.8	15 Oktober 2021	EP
(43)	Tanggal Pengumuman Paten : 27 Februari 2025		
(71)	Nama dan Alamat yang Mengajukan Permohonan Paten : BASF SE Carl-Bosch-Strasse 38, 67056 Ludwigshafen Am Rhein Germany		
(72)	Nama Inventor : WAGNER, Jochen,DE HOFFMANN, Silvia,DE GOTTSCHLING, Ingo,DE HANSCH, Markus,DE BAUMGAERTNER, Timo,DE		
(74)	Nama dan Alamat Konsultan Paten : Marolita Setiati PT SPRUSON FERGUSON INDONESIA, Graha Paramita 3B Floor Zona D Jl. Denpasar Raya Blok D2 Kav.8 Kuningan		
(54)	Judul Invensi :	PENGURANGAN ASPALTEN DARI BAHAN BAKAR KAPAL LAUT	
(57)	Abstrak : Invensi ini mengungkapkan suatu proses untuk pengurangan aspalten dari bahan bakar kapal laut dengan menggunakan senyawa amonium kuarterner dalam bahan bakar kapal laut tertentu, penggunaan senyawa amonium kuarterner tersebut, dan bahan bakar laut tertentu yang mengandung senyawa amonium kuarterner tersebut.		

(20) RI Permohonan Paten

(19) ID

(11) No Pengumuman : 2025/02140

(13) A

(51) I.P.C : B 23K 31/12,G 01N 21/954,G 01N 21/88,H 01M 50/567,H 01M 50/531,H 01M 10/04

(21) No. Permohonan Paten : P00202405155

(22) Tanggal Penerimaan Permohonan Paten :
08 November 2022

(30) Data Prioritas :

(31) Nomor	(32) Tanggal	(33) Negara
10-2021-0152638	08 November 2021	KR
10-2022-0055065	03 Mei 2022	KR

(43) Tanggal Pengumuman Paten :
27 Februari 2025

(71) Nama dan Alamat yang Mengajukan Permohonan Paten :

LG ENERGY SOLUTION, LTD.
Tower 1, 108 Yeoui-daero, Yeongdeungpo-gu, Seoul
07335, Republic of Korea

(72) Nama Inventor :

SHIM, Kyuhun,KR
LEE, Gilyoung,KR
LEE, Junoh,KR

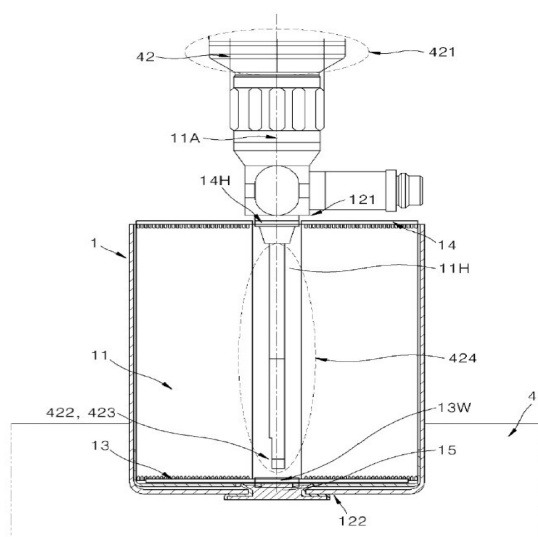
(74) Nama dan Alamat Konsultan Paten :

Dr., Inda Citraninda Noerhadi S.S.,M.A.,
Biro Oktroi Roosseno Kantor Taman A-9 Unit C1 & C2
Jalan DR. Ide Anak Agung Gde Agung

(54) Judul
Invensi : PERALATAN INSPEKSI PENGELASAN

(57) Abstrak :

Suatu peralatan inspeksi pengelasan dan metode inspeksi pengelasan dimana pada sel baterai silindris tanpa tab yang memiliki rakitan elektrode tipe jelly roll, pelat pengumpul arus yang dilas ke bagian yang tidak disalut dari rakitan elektrode dilas ke terminal elektrode yang dipasang tetap dengan cara menembus permukaan tertutup yang disediakan pada satu bagian ujung dari selongsong baterai silindris yang menampung rakitan elektrode, dari bagian dalam bagian lubang berongga dari rakitan elektrode, untuk melihat keadaan pengelasan. Selongsong baterai dipasang tetap oleh jig, dan peralatan inspeksi pengelasan, sebagai peralatan inspeksi kamera visi dengan bagian endoskop atau lensa telefoto, memotret bagian pengelasan dan permukaan dalam bagian lubang berongga, untuk melihat kegagalan yang disebabkan oleh pengelasan lemah, pengelasan berlebih atau percikan las.



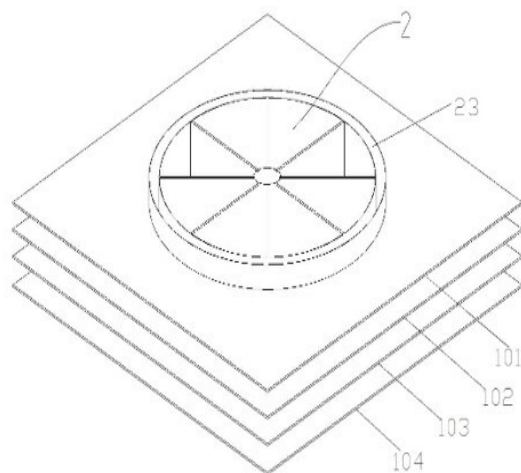
GAMBAR 3

(20)	RI Permohonan Paten		
(19)	ID	(11) No Pengumuman : 2025/01868	(13) A
(51)	I.P.C : A 41D 19/015,A 61F 6/04,B 65B 63/04,C 08L 75/06,C 08L 75/02		
(21)	No. Permohonan Paten : P00202500630		(71) Nama dan Alamat yang Mengajukan Permohonan Paten :
(22)	Tanggal Penerimaan Permohonan Paten : 26 Juli 2022		WANHUA CHEMICAL GROUP CO., LTD. No.59, Chongqing Street, Yeda Yantai, Shandong 264006 China
(30)	Data Prioritas :		(72) Nama Inventor :
(31)	Nomor	(32) Tanggal	(33) Negara
(43)	Tanggal Pengumuman Paten : 24 Februari 2025		WANG, Zhen,CN
			JIN, Yunquan,CN
			JI, Xueshun,CN
			CAO, Yuyang,CN
			ZHANG, Xu,CN
			LI, Weifei,CN
			WANG, Haimei,CN
			DENG, Junying,CN
			SUN, Jiakuan,CN
(74)	Nama dan Alamat Konsultan Paten :		
	Abdul Karim S.E., S.H. Arcadianpatent Law Firm, Jalan Pedati 1 6/10 No. 29, Bidaracina, Jakarta Timur		

(54) **Judul** DISPERSI BERAIR POLIURETANA-POLIUREA, DAN METODE PEMBUATANNYA DAN
Invensi : PENGGUNAANNYA

(57) **Abstrak :**
 Disediakan dalam invensi ini adalah dispersi berair poliuretana-poliurea, dan metode pembuatannya serta penggunaannya. Dispersi berair poliuretana-poliurea meliputi unit yang berasal dari komponen a, di mana komponen a meliputi sedikitnya satu alkohol polihidrat dengan fungsionalitas 2 atau lebih, dan komponen a meliputi sedikitnya 40 %berat atau lebih poliol poliester semi-kristalin yang diperoleh dengan mereaksikan alkohol dihidrat dengan komponen I, komponen I meliputi asam dikarboksilat alifatik dan komponen II pada rasio molar (2,1-10): 1, dan komponen II merupakan asam dikarboksilat aromatik dan/atau anhidrida asam dikarboksilat aromatik. Produk lunak dan elastis yang dibuat berdasarkan dispersi berair poliuretana-poliurea yang disediakan dalam penemuan ini memiliki sifat-sifat komprehensif berupa elastisitas, kekuatan, ketahanan air, daya pakai, sentuhan, dan lain-lain yang baik.

(20)	RI Permohonan Paten	(11)	No Pengumuman : 2025/01998	(13)	A
(19)	ID				
(51)	I.P.C : C 02F 3/30				
(21)	No. Permohonan Paten : P00202415487	(71)	Nama dan Alamat yang Mengajukan Permohonan Paten : QINGDAO SHANQING HOTONE ENVIRONMENTAL TECHNOLOGY CO., LTD No. 99, Juxianqiao Road, High-tech Zone Qingdao, Shandong 266000 China		
(22)	Tanggal Penerimaan Permohonan Paten : 17 Maret 2023	(72)	Nama Inventor : MAO, Shilian,CN YANG, Xianlian,CN MAO, Zhengkai,CN DU, Jianmeng,CN LUAN, Haofeng,CN		
(30)	Data Prioritas :	(74)	Nama dan Alamat Konsultan Paten : Emirsyah Dinar B.Com., M.H. Gedung Graha Pratama Lantai 15 Jalan MT. Haryono Kavling 15		
(31) Nomor	(32) Tanggal	(33) Negara			
202210626485.X	02 Juni 2022	CN			
202310034476.6	10 Januari 2023	CN			
(43)	Tanggal Pengumuman Paten : 25 Februari 2025				
(54)	Judul	SISTEM PENGOLAHAN AIR LIMBAH, METODE KONSTRUKSI UNTUK SISTEM PENGOLAHAN AIR LIMBAH, DAN SILINDER PENGOLAHAN AIR LIMBAH			
(57)	Abstrak :	Pengungkapan ini menyediakan sistem pengolahan air limbah, metode konstruksi untuk sistem pengolahan air limbah, dan silinder pengolahan air limbah. Sistem pengolahan air limbah meliputi lapisan pondasi dan tangki pengolahan air limbah berbentuk silinder yang disediakan pada lapisan pondasi, dimana tangki pengolahan air limbah meliputi ruang pengolahan pertama yang dikelilingi oleh dinding samping; ruang pengolahan pertama dibagi secara internal menjadi tiga zona yang berdekatan secara berurutan, yang meliputi zona anaerobik, zona anoksik, dan zona aerobik; tiap-tiap zona membentang secara vertikal dari bagian atas tangki pengolahan air limbah ke bagian bawahnya, dan setiap dua zona yang berdekatan dikomunikasikan secara berurutan, sedemikian rupa sehingga air limbah dalam tangki pengolahan air limbah mengalir melalui zona anaerobik, zona anoksik, dan zona aerobik secara berurutan dalam lintasan berkelok-kelok vertikal; sejumlah lapisan pada platform proses disusun secara berurutan dari atas ke bawah di sekitar tangki pengolahan air limbah di atas lapisan pondasi; dan platform proses tersebut dikonfigurasi untuk membawa peranti sedimentasi sekunder dan peranti pengolahan lanjutan untuk mengolah air limbah yang dikeluarkan dari tangki pengolahan air limbah dan untuk membawa peranti distribusi daya untuk memelihara pengoperasian tangki pengolahan air limbah. Pengungkapan ini mengurangi penggunaan lahan konstruksi dan meningkatkan pemanfaatan spasial dalam bidang horizontal.			



GAMBAR 1

(20)	RI Permohonan Paten		
(19)	ID	(11) No Pengumuman : 2025/02103	(13) A
(51)	I.P.C : H 04L 27/00,H 04W 24/00		
(21)	No. Permohonan Paten : P00202501285	(71)	Nama dan Alamat yang Mengajukan Permohonan Paten : GUANGDONG OPPO MOBILE TELECOMMUNICATIONS CORP., LTD. No. 18, Haibin Road, Wusha, Chang'an Dongguan, Guangdong 523860 China
(22)	Tanggal Penerimaan Permohonan Paten : 02 Agustus 2022	(72)	Nama Inventor : DING, Yi,CN ZHANG, Shichang,CN
(30)	Data Prioritas : (31) Nomor (32) Tanggal (33) Negara	(74)	Nama dan Alamat Konsultan Paten : Emirsyah Dinar B.Com., M.H. Gedung Graha Pratama Lantai 15 Jalan MT. Haryono Kavling 15
(43)	Tanggal Pengumuman Paten : 27 Februari 2025		

(54) **Judul**
Invensi : METODE DAN PERALATAN UNTUK MENGENDALIKAN DAYA

(57) **Abstrak :**
Disediakan adalah suatu metode dan peralatan untuk mengendalikan daya, yang berkaitan dengan bidang teknik dari komunikasi-komunikasi. Metode tersebut dapat diterapkan untuk suatu terminal pertama, dan metode tersebut meliputi: melakukan (810) pengendalian daya pada suatu sinyal pertama berdasarkan pada suatu atenuasi jalur tautan samping dan/atau suatu jarak komunikasi target, dimana sinyal pertama mencakup suatu sinyal referensi pemosisian, dan atenuasi jalur tautan samping merujuk pada suatu atenuasi transmisi pada suatu tautan samping antara terminal pertama dan suatu terminal kedua.

810

Suatu terminal pertama melakukan pengendalian daya pada suatu sinyal pertama berdasarkan pada suatu atenuasi jalur tautan samping dan/atau suatu jarak komunikasi target, dimana sinyal pertama meliputi suatu sinyal referensi pemosisian, dan atenuasi jalur tautan samping mengacu pada suatu atenuasi transmisi pada suatu tautan samping antara terminal pertama dan suatu terminal kedua

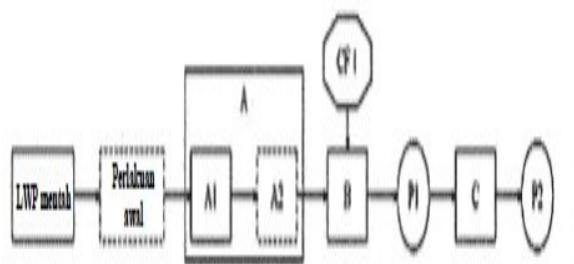
Gambar 8

(20)	RI Permohonan Paten		(11)	No Pengumuman :	(13) A
(19)	ID				
(51)	I.P.C : A 61K 31/4745,A 61K 45/06,A 61P 25/18				
(21)	No. Permohonan Paten : P00202400373		(71)	Nama dan Alamat yang Mengajukan Permohonan Paten :	
(22)	Tanggal Penerimaan Permohonan Paten : 28 Juni 2022			NEUROCRINE BIOSCIENCES, INC. 12780 El Camino Real, San Diego, California 92130 United States of America	
(30)	Data Prioritas :		(72)	Nama Inventor :	
	(31) Nomor	(32) Tanggal	(33) Negara	ANGELOV, Angel S.,US	
	63/216,875	30 Juni 2021	US		
	63/242,794	10 September 2021	US		
	63/276,079	05 November 2021	US		
	63/362,561	06 April 2022	US		
(43)	Tanggal Pengumuman Paten :		(74)	Nama dan Alamat Konsultan Paten :	
			Marolita Setiati PT SPRUSON FERGUSON INDONESIA, Graha Paramita 3B Floor Zona D Jl. Denpasar Raya Blok D2 Kav.8 Kuningan		
(54)	Judul Invensi :	VALBENAZIN UNTUK DIGUNAKAN DALAM PENGOBATAN TAMBAHAN SKIZOFRENIA			
(57)	Abstrak :				
	Di sini disediakan metode-metode untuk pengobatan tambahan skizofrenia menggunakan suatu inhibitor isoform transporter monoamina vesikuler 2 (VMAT2). Dalam perwujudan-perwujudan tertentu, inhibitor VMAT2 tersebut adalah valbenazin atau suatu garamnya yang dapat diterima secara farmasi.				

(20)	RI Permohonan Paten		
(19)	ID	(11) No Pengumuman : 2025/02231	(13) A
(51)	I.P.C : C 10G 9/36,C 10G 1/10,C 10G 45/08,C 10G 65/02,C 10G 1/00		
(21)	No. Permohonan Paten : P00202404641		(71) Nama dan Alamat yang Mengajukan Permohonan Paten : NESTE OYJ Keilaranta 21, 02150 Espoo Finland
(22)	Tanggal Penerimaan Permohonan Paten : 28 Oktober 2022		(72) Nama Inventor : KURKIJÄRVI, Antti,FI AHO, Marjut,FI KELA, Jarmo,FI PAASIKALLIO, Ville,FI SAIRANEN, Emma,FI PÉREZ NEBREDA, Andrea,ES KEYRILÄINEN, Jukka,FI UOTILA, Perttu,FI KETTUNEN, Mika,FI JAMIESON, John,GB
(30) Data Prioritas :	(31) Nomor	(32) Tanggal	(33) Negara
	21205587.5	29 Oktober 2021	EP
	20216124	29 Oktober 2021	FI
(43)	Tanggal Pengumuman Paten : 27 Februari 2025		(74) Nama dan Alamat Konsultan Paten : Ir. Migni Myriasandra Noerhadi MIP. MSEL. PT. BIRO OKTROI ROOSSENO Kantor Taman A-9, Unit A6 & A7 Jl. Dr. Ide Anak Agung Gde Agung (Mega Kuningan) Jakarta 12950, INDONESIA

(54) Judul Invensi : METODE UNTUK MENGOLAH LIMBAH PLASTIK

(57) Abstrak :
Disediakan suatu metode untuk memproses limbah plastik cair (LWP). Metode tersebut mencakup langkah a) memberi perlakuan hidro aliran limbah plastik cair (LWP) dengan adanya hidrogen dan katalis dalam langkah perlakuan hidro pertama dalam kondisi perlakuan hidro ringan, untuk membentuk aliran LWP yang diberi perlakuan hidro, dalam sistem reaktor yang mencakup sedikitnya satu reaktor yang masing-masing berisi sedikitnya satu unggun katalis, dan langkah b) memadukan aliran LWP yang diberi perlakuan hidro tersebut dengan aliran yang mencakup hidrokarbon untuk membentuk aliran campuran LWP yang diberi perlakuan hidro dan hidrokarbon. Juga disediakan suatu produk hidrokarbon murni.

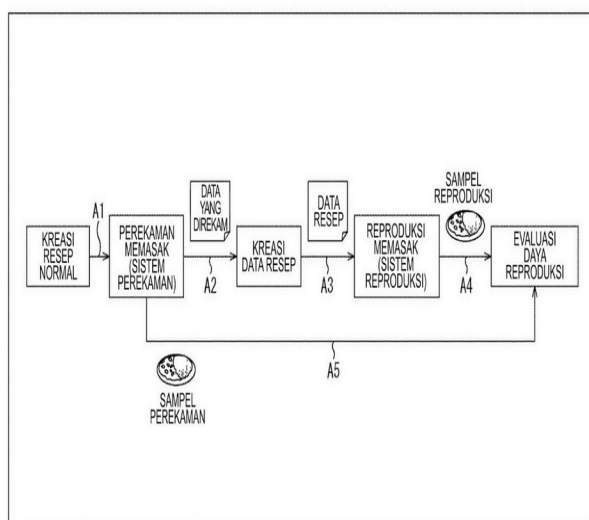


GAMBAR 1

(20)	RI Permohonan Paten		
(19)	ID	(11) No Pengumuman : 2025/01989	(13) A
(51)	I.P.C : F 24C 7/04,H 05B 6/12		
(21)	No. Permohonan Paten : P00202411317		(71) Nama dan Alamat yang Mengajukan Permohonan Paten :
(22)	Tanggal Penerimaan Permohonan Paten : 17 Maret 2023		SONY GROUP CORPORATION 1-7-1, Konan, Minato-ku, Tokyo 1080075 Japan
(30)	Data Prioritas :		(72) Nama Inventor :
(31) Nomor	(32) Tanggal	(33) Negara	MURAKAMI Tadayoshi,JP ODA Tomohito,JP
2022-048036	24 Maret 2022	JP	INOUE Junki,JP NOMOTO Tomoko,JP
(43)	Tanggal Pengumuman Paten : 25 Februari 2025		SHIGA Daizo,JP SHIMIZU Yuki,JP
(74)	Nama dan Alamat Konsultan Paten : IR. Y.T. Widjojo Wisma Kemang 5th Floor, Jalan Kemang Selatan No. 1		

(54) **Judul** PERALATAN PEMROSES INFORMASI, METODE PEMROSESAN INFORMASI, DAN PROGRAM
Invensi :

(57) **Abstrak :**
 teknologi ini berkaitan dengan suatu peralatan pemroses informasi, suatu metode pemrosesan informasi, dan suatu program yang mampu untuk meningkatkan daya reproduksi dari produk akhir dari suatu hidangan. Suatu peralatan pemroses informasi sesuai dengan satu aspek dari teknologi ini melaksanakan: menyimpan data resep yang mencakup setidaknya informasi yang menunjukkan suatu konten kerja memasak dan informasi yang menunjukkan suatu keadaan target, untuk tiap-tiap dari sejumlah tahap memasak di mana keadaan target secara individual didefinisikan oleh suatu nilai dari suatu parameter target yang mencakup suatu parameter yang berdasarkan data sensor yang dapat diukur pada waktu memasak; dan mengontrol kerja memasak berdasarkan data resep hingga keadaan memasak pada tiap-tiap dari tahap-tahap memasak mencapai suatu keadaan yang didefinisikan sebagai keadaan target. Teknologi ini dapat diaplikasikan ke suatu sistem yang membantu memasak di dapur.



GAMBAR 1

(20)	RI Permohonan Paten	(11)	No Pengumuman : 2025/02197	(13)	A
(19)	ID				
(51)	I.P.C : G 06Q 30/0241,H 04L 67/02				
(21)	No. Permohonan Paten : P00202411207	(71)	Nama dan Alamat yang Mengajukan Permohonan Paten :		
(22)	Tanggal Penerimaan Permohonan Paten : 16 Maret 2023		HAKUHODO DY HOLDINGS INC. 3-1, Akasaka 5-chome, Minato-ku, Tokyo, 1076322 Japan		
(30)	Data Prioritas :	(72)	Nama Inventor :		
(31) Nomor	(32) Tanggal	(33) Negara			
2022-048517	24 Maret 2022	JP	DOMOTO, Ryo,JP KUMAGAE, Yusuke,JP		
(43)	Tanggal Pengumuman Paten : 27 Februari 2025		MIURA, Shimpei,JP IGAYA, Seiichi,JP KIDA, Yuichiro,JP IWAI, Koki,JP		
		(74)	Nama dan Alamat Konsultan Paten :		
			Nadia Ambadar S.H. Am Badar & Am Badar, Jl. Proklamasi No. 79, Pegangsaan, Menteng, Jakarta Pusat		

(54) **Judul** SISTEM DAN METODE PEMROSESAN INFORMASI
Invensi :

(57) **Abstrak :**
 Dalam satu aspek dari pengungkapan ini, sehubungan dengan sejumlah bagian yang ditentukan dengan membagi ruang fitur, informasi bagian yang menjelaskan, untuk setiap bagian, fitur dari sekumpulan entitas dari bagian yang sesuai diperoleh dari perangkat penyimpanan yang menyimpan informasi bagian tersebut. Nilai fitur kedua yang terkait dengan entitas target fokus diperoleh. Bagian yang dikaitkan dengan entitas target fokus dalam ruang fitur ditentukan sebagai bagian target. Untuk setiap bagian dalam ruang fitur, informasi penentuan yang menentukan kondisi pengiriman untuk sistem pengiriman disimpan. Sistem pengiriman diminta untuk melakukan pengiriman sesuai dengan kondisi pengiriman yang ditentukan untuk bagian target.

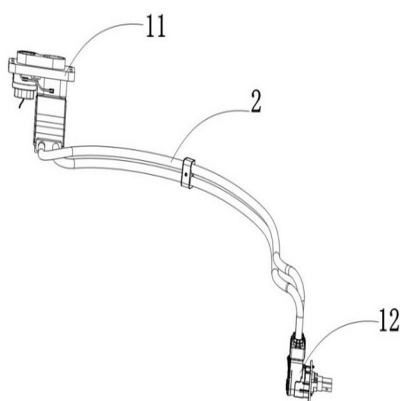


GAMBAR 12

(20)	RI Permohonan Paten		
(19)	ID	(11) No Pengumuman : 2025/02158	(13) A
(51)	I.P.C : H 01B 7/42,H 01B 7/18,H 01B 7/04,H 01B 9/02,H 01R 13/73,H 01R 13/6581,H 01R 13/405,H 01R 31/06		
(21)	No. Permohonan Paten : P00202411170	(71)	Nama dan Alamat yang Mengajukan Permohonan Paten : JILIN ZHONG YING HIGH TECHNOLOGY CO., LTD. No. 1801, Unit 1, Building 13, Wanlonglishuiwan (One) Chaofan Street, High-Tech Development Zone, Changchun, Jilin 130028, China China
(22)	Tanggal Penerimaan Permohonan Paten : 14 Maret 2023	(72)	Nama Inventor : Chao WANG ,CN
(30)	Data Prioritas : (31) Nomor (32) Tanggal (33) Negara 202210248419.3 14 Maret 2022 CN	(74)	Nama dan Alamat Konsultan Paten : Lucky Setiawati S.H. GLOBOMARK INTELLECTUAL PROPERTY, Menara Palma Lantai 12, Jalan H.R. Rasuna Said Blok X2 Kavling 6, Jakarta 12950, Indonesia
(43)	Tanggal Pengumuman Paten : 27 Februari 2025		

(54) **Judul**
Invensi : RAKITAN KONEKTOR DENGAN MEDIUM PENDINGINAN SOLID STATE, DAN KENDARAAN

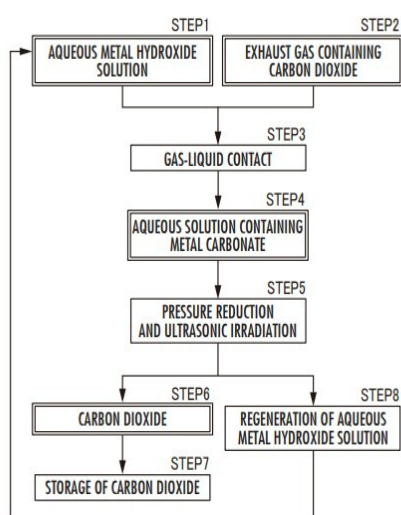
(57) **Abstrak :**
Suatu rakitan konektor yang memiliki suatu medium pendinginan solid state, dan suatu kendaraan. Rakitan konektor mencakup setidaknya satu framework koneksi listrik dan konektor-konektor. Konektor-konektor mencakup terminal-terminal koneksi, dan dua ujung framework koneksi listrik masing-masing dikoneksikan secara listrik ke terminal-terminal koneksi. Framework koneksi listrik dilengkapi dengan setidaknya satu rongga dalam berongga yang setidaknya sebagiannya diisi dengan suatu medium pendinginan solid state atau semi solid state. Invensi ini dapat mengurangi kegagalan suhu tinggi dan diameter framework koneksi listrik, memperpanjang masa pakai rakitan konektor dan meningkatkan keamanan seluruh kendaraan.



GAMBAR 1

(20)	RI Permohonan Paten		
(19)	ID	(11) No Pengumuman : 2025/02114	(13) A
(51)	I.P.C : B 01D 53/96,B 01D 53/62,B 01D 53/18,B 01D 53/14		
(21)	No. Permohonan Paten : P00202501489	(71)	Nama dan Alamat yang Mengajukan Permohonan Paten : PROTON SYSTEM CO.LTD 24-1, Okino 6-chome, Wakabayashi-ku, Sendai-shi, Miyagi 984-0831 Japan
(22)	Tanggal Penerimaan Permohonan Paten : 29 Agustus 2022	(72)	Nama Inventor : TOHYAMA Eriko,JP
(30)	Data Prioritas : (31) Nomor (32) Tanggal (33) Negara	(74)	Nama dan Alamat Konsultan Paten : Arifia Jauharria Fajra S.T., S.H. Pondok Indah Office Tower 5, Floor 19th, Suite 1906 Jalan Sultan Iskandar Muda Kav. V-TA, Jakarta 12310 Indonesia
(43)	Tanggal Pengumuman Paten : 27 Februari 2025		
(54)	Judul Invensi :	METODE DAN ALAT UNTUK SORPSI/DESORPSI KARBON DIOKSIDA	
(57)	Abstrak : Disediakan adalah suatu metode dan peralatan untuk memisahkan karbon dioksida dari gas buang yang mengandung karbon dioksida dan meregenerasi dengan mudah suatu larutan sorpsi. Dalam suatu tangki sorpsi (2), gas buang yang mengandung karbon dioksida dikontakkan dengan suatu larutan sorpsi untuk menyediakan suatu larutan karbonat logam berair. Larutan karbonat logam berair tersebut ditransfer ke suatu tangki desorpsi (3). Di bawah suatu kondisi yang mengurangi tekanan tangki desorpsi (3), gelombang-gelombang ultrasonik diradiasikan pada larutan karbonat logam berair untuk mendesorpsi karbon dioksida dari larutan karbonat logam berair dan meregenerasi larutan sorpsi. Larutan sorpsi teregenerasi tersebut ditransfer ke tangki sorpsi.		

FIG.2

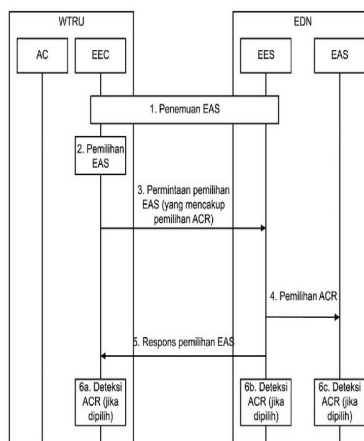


(20)	RI Permohonan Paten	(11)	No Pengumuman : 2025/01993	(13)	A
(19)	ID				
(51)	I.P.C : H 04L 67/51,H 04L 67/00,H 04W 4/50				
(21)	No. Permohonan Paten : P00202411374	(71)	Nama dan Alamat yang Mengajukan Permohonan Paten : INTERDIGITAL PATENT HOLDINGS, INC. 200 Bellevue Parkway, Suite 300, Wilmington, DE 19809 United States of America		
(22)	Tanggal Penerimaan Permohonan Paten : 17 Maret 2023	(72)	Nama Inventor : ROY, Michel,CA DI LALLO, Kevin,CA STARSINIC, Michael,US WANG, Zhibi,US WANG, Chonggang,CN ABBAS, Taimoor,SE GAZDA, Robert,US		
(30)	Data Prioritas :				
(31) Nomor	(32) Tanggal	(33) Negara			
63/321,329	18 Maret 2022	US			
(43)	Tanggal Pengumuman Paten : 25 Februari 2025	(74)	Nama dan Alamat Konsultan Paten : Marolita Setiati PT SPRUSON FERGUSON INDONESIA, Graha Paramita 3B Floor Zona D Jl. Denpasar Raya Blok D2 Kav.8 Kuningan		

(54) **Judul** PEMILIHAN DAN KOORDINASI ACR
Invensi :

(57) **Abstrak :**

Sistem, metode, dan instrumentalitas dapat disediakan untuk pemilihan dan/atau koordinasi relokasi konteks aplikasi (ACR). Informasi konfigurasi yang diasosiasikan dengan satu atau lebih dari node jaringan pertama, node jaringan kedua, dan klien aplikasi (AC) dapat diterima. Node jaringan pertama dan node jaringan kedua dapat ditentukan menggunakan informasi konfigurasi. Node jaringan kedua dapat menyediakan layanan dan dapat diasosiasikan dengan node jaringan pertama. Satu atau lebih prosedur relokasi konteks aplikasi (ACR) untuk menyediakan kontinuitas layanan dapat ditentukan. Prosedur ini dapat didasarkan pada kemampuan WTRU, kemampuan node jaringan pertama, dan kemampuan node jaringan kedua. Pesan permintaan pemilihan dapat dikirimkan ke node jaringan pertama. Pesan permintaan pemilihan mengindikasikan pengidentifikasi untuk node jaringan kedua, pengidentifikasi WTRU, dan satu atau lebih prosedur ACR yang ditentukan. Pesan respons pemilihan dapat diterima dari node jaringan pertama. Pesan tersebut dapat mengindikasikan hasil status proses permintaan.



Gambar 7

(20)	RI Permohonan Paten			(11)	No Pengumuman : 2025/01924	(13)	A
(19)	ID						
(51)	I.P.C : C 07C 51/43,C 07C 51/265,C 07C 63/26,C 07C 51/09,C 08J 11/22						
(21)	No. Permohonan Paten : P00202411269			(71)	Nama dan Alamat yang Mengajukan Permohonan Paten :		
(22)	Tanggal Penerimaan Permohonan Paten : 23 Maret 2023				INEOS US CHEMICALS COMPANY The Corporation Trust Co., Corporation Trust Center 1209 Orange Street Wilmington, DE 19801 United States of America		
(30)	Data Prioritas :			(72)	Nama Inventor :		
	(31) Nomor	(32) Tanggal	(33) Negara		WUNDROW, Sean,US WINTERS, Bob,BE GEMOETS, Dominique,BE		
	63/323,208	24 Maret 2022	US				
	2205016.5	06 April 2022	GB				
(43)	Tanggal Pengumuman Paten : 25 Februari 2025			(74)	Nama dan Alamat Konsultan Paten :		
					Maria Carola D Monintja S.H.,M.H. Wisma 46, Lantai 24 Jl. Jenderal Sudirman Kav. 1 Jakarta Pusat		
(54)	Judul Invensi :		PROSES DAN PERALATAN PADA PRODUKSI ASAM DIKARBOKSILAT AROMATIK				
(57)	Abstrak :						

Invensi ini menyediakan suatu proses untuk produksi asam dikarboksilat aromatik daur ulang (rCA) yang dimurnikan dan asam dikarboksilat aromatik (vCA) yang dimurnikan, proses tersebut mencakup: a) Memproduksi aliran pertama yang mencakup asam dikarboksilat aromatik daur ulang melalui proses pertama, dimana proses pertama tersebut mencakup depolimerisasi stok umpan polimer yang mencakup polimer asam dikarboksilat aromatik tersebut dalam sistem reaksi pertama; b) Memproduksi aliran kedua yang mencakup asam dikarboksilat aromatik melalui proses kedua, dimana proses kedua tersebut mencakup oksidasi hidrokarbon aromatik dalam sistem reaksi kedua; c) Memurnikan aliran pertama dan aliran kedua dalam sistem pemurnian umum untuk dengan demikian memproduksi asam dikarboksilat aromatik daur ulang (rCA) yang dimurnikan dan asam dikarboksilat aromatik (vCA) yang dimurnikan. Invensi ini juga menyediakan suatu peralatan untuk produksi asam dikarboksilat aromatik daur ulang (rCA) yang dimurnikan dan asam dikarboksilat aromatik (vCA) yang dimurnikan.

(20) RI Permohonan Paten

(19) ID

(11) No Pengumuman : 2025/01916

(13) A

(51) I.P.C : C 12P 7/42,C 12P 17/04

(21) No. Permohonan Paten : P00202412011

(22) Tanggal Penerimaan Permohonan Paten :
28 Maret 2023

(30) Data Prioritas :

(31) Nomor (32) Tanggal (33) Negara
63/325,243 30 Maret 2022 US

(43) Tanggal Pengumuman Paten :
25 Februari 2025

(71) Nama dan Alamat yang Mengajukan Permohonan Paten :

CJ CHEILJEDANG CORPORATION
330, Dongho-ro, Jung-gu, Seoul 04560 Republic of Korea

(72) Nama Inventor :

LICATA, John,US
SAMUELSON, Derek,US
MORGAN, Harvey,US

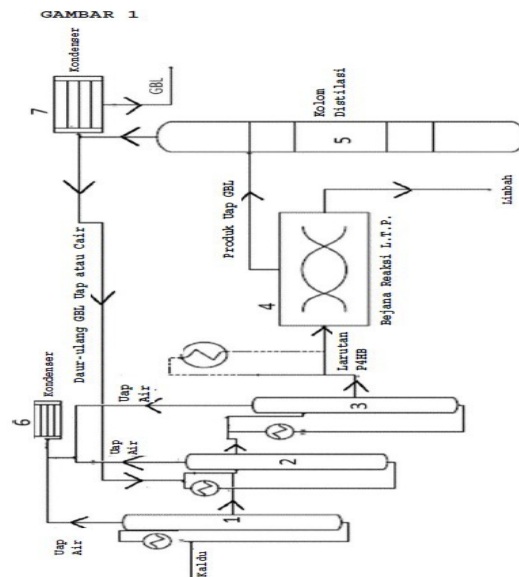
(74) Nama dan Alamat Konsultan Paten :

Melinda S.E.,S.H
PT. Tilleke & Gibbins Indonesia Lippo Kuningan Lantai
12, Unit A Jalan H.R. Rasuna Said Kavling B-12 Kuningan

(54) Judul
Invensi : METODE PRODUKSI GAMMA-BUTIROLAKTON DARI BIOMASSA

(57) Abstrak :

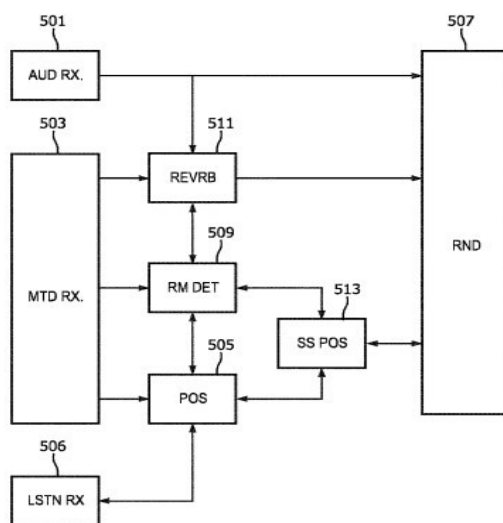
Invensi ini menyediakan suatu metode produksi produk gamma-butirolakton (GBL) yang ditingkatkan dengan kemurnian tinggi dalam rendemen tinggi dari biomassa pemula yang mengandung poli-4-hidroksibutirat (P4HB) dan air. Metode tersebut mencakup mendaur ulang sebagian dari produk GBL untuk menggantikan air untuk memperoleh bubuk biomassa yang secara substansial bebas-air yang dikenakan terhadap proses konversi untuk mengonversi P4HB menjadi GBL.



(20)	RI Permohonan Paten		
(19)	ID	(11) No Pengumuman : 2025/02145	(13) A
(51)	I.P.C : H 04S 7/00,H 04S 7/00		
(21)	No. Permohonan Paten : P00202406765		(71) Nama dan Alamat yang Mengajukan Permohonan Paten :
(22)	Tanggal Penerimaan Permohonan Paten : 09 Januari 2023		Koninklijke Philips N.V. High Tech Campus 52 5656 AG Eindhoven Netherlands
(30)	Data Prioritas :		(72) Nama Inventor :
(31) Nomor	(32) Tanggal	(33) Negara	KOPPENS, Jeroen Gerardus Henricus,NL
22150868.2	11 Januari 2022	EP	JELFS, Sam Martin,GB
(43)	Tanggal Pengumuman Paten : 27 Februari 2025		(74) Nama dan Alamat Konsultan Paten :
			Arifia Jauharia Fajra S.T., S.H. Pondok Indah Office Tower 5, Floor 19th, Suite 1906 Jalan Sultan Iskandar Muda Kav. V-TA, Jakarta 12310 Indonesia
(54)	Judul Invensi :	PERALATAN AUDIO DAN METODE PENGOPERASIANNYA	

(57) **Abstrak :**

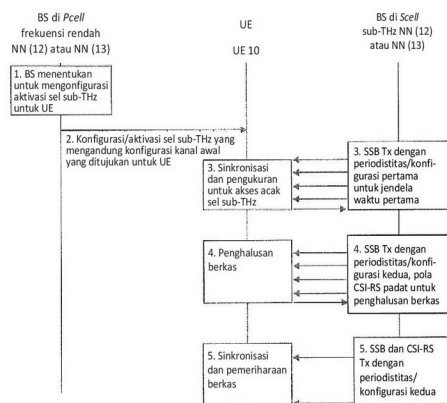
Peralatan audio terdiri atas penerima pertama (501) yang menerima data audio untuk sumber audio dari adegan yang terdiri atas beberapa ruangan. Penentu (509) menentukan ruangan yang terdiri atas posisi pendengaran dan ruangan tetangga. Penerima kedua (503) menerima data transmisi akustik spasial yang menguraikan jumlah dari daerah batas transmisi untuk ruangan pendengaran yang memiliki tingkat transmisi akustik bunyi dari ruangan tetangga ke ruangan pendengaran yang melebihi ambang batas. Pembentuk gema pertama (511) menentukan sinyal audio gema untuk ruangan tetangga. Sirkuit sumber bunyi (513) menentukan posisi sumber bunyi di ruangan tetangga untuk daerah batas transmisi. Renderer (507) rendering sinyal audio untuk posisi pendengaran yang mencakup komponen audio yang dihasilkan dengan rendering sinyal audio gema ruangan kedua dari posisi sumber bunyi. rendering adegan multi-ruangan yang ditingkatkan dapat dicapai.



Gambar 5

(20)	RI Permohonan Paten	(11)	No Pengumuman : 2025/01883	(13)	A
(19)	ID				
(51)	I.P.C : H 04W 36/24,H 04W 48/20,H 04W 48/16,H 04W 36/08,H 04W 36/00,H 04W 74/00				
(21)	No. Permohonan Paten : P00202411908	(71)	Nama dan Alamat yang Mengajukan Permohonan Paten : NOKIA TECHNOLOGIES OY Karakaari 7, 02610 Espoo Finland		
(22)	Tanggal Penerimaan Permohonan Paten : 14 Juni 2022	(72)	Nama Inventor : HOOLI, Kari, Juhani,FI PETROV, Vitaly,RU CUDAK, Mark,US HAKOLA, Sami-jukka,FI		
(30)	Data Prioritas : (31) Nomor (32) Tanggal (33) Negara	(74)	Nama dan Alamat Konsultan Paten : Marolita Setiati PT SPRUSON FERGUSON INDONESIA, Graha Paramita 3B Floor Zona D Jl. Denpasar Raya Blok D2 Kav.8 Kuningan		
(43)	Tanggal Pengumuman Paten : 24 Februari 2025				
(54)	Judul Invensi :	KONFIGURASI KANAL AKSES AWAL YANG FLEKSIBEL			
(57)	Abstrak :				

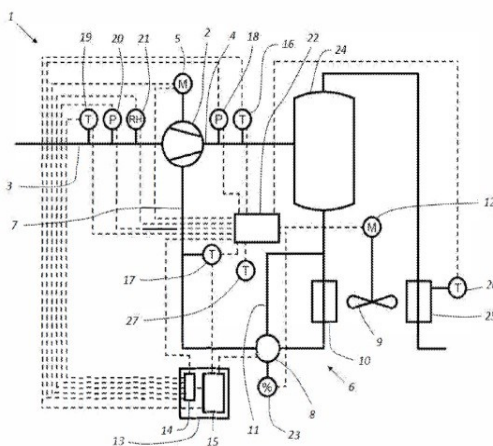
Di sini, sesuai dengan contoh perwujudan dari invensi ini, setidaknya terdapat suatu metode dan peralatan untuk menentukan bahwa perlengkapan pengguna akan mengakses sel untuk memicu akses acak ke sel tersebut menggunakan konfigurasi akses awal yang dikomunikasikan oleh simpul jaringan dari jaringan komunikasi tersebut untuk melakukan operasi seperti misalnya cakupan pancuran data untuk perlengkapan pengguna, dimana konfigurasi akses awal tersebut secara berurutan menggunakan lebih dari satu pola dari setidaknya salah satu dari sinyal sinkronisasi, sinyal suar, atau sinyal acuan informasi status kanal untuk setidaknya salah satu dari perolehan sinkronisasi, penghalusan berkas, dan pemeliharaan berkas untuk akses ke sel.



Gambar 3

(20)	RI Permohonan Paten	(11)	No Pengumuman : 2025/02122	(13)	A
(19)	ID				
(51)	I.P.C : F 04B 49/06,F 04C 29/04				
(21)	No. Permohonan Paten : P00202408032	(71)	Nama dan Alamat yang Mengajukan Permohonan Paten : ATLAS COPCO AIRPOWER, NAAMLOZE VENNOOTSCHAP Boomsesteenweg 957 2610 Wilrijk Belgium		
(22)	Tanggal Penerimaan Permohonan Paten : 14 Desember 2022	(72)	Nama Inventor : DAUWE, Bram Julien,BE DE SCHAMPHELAERE, Pieter Guy Monique,BE LEFEVRE, Brice Hugo,BE BULTINCK, Senne,BE		
(30)	Data Prioritas :	(74)	Nama dan Alamat Konsultan Paten : Dr., Inda Citraninda Noerhadi S.S.,M.A., Biro Oktroi Roosseno Kantor Taman A-9 Unit C1 & C2 Jalan DR. Ide Anak Agung Gde Agung		
(31)	Nomor	(32)	Tanggal	(33)	Negara
	2022/5048		25 Januari 2022		BE
(43)	Tanggal Pengumuman Paten : 27 Februari 2025				
(54)	Judul	METODE UNTUK MENGENDALIKAN SUHU ACUAN PERTAMA PADA ALAT UNTUK MENGOMPRESI			
	Invensi :	GAS			
(57)	Abstrak :				

Suatu metode untuk mengendalikan suhu acuan pertama pada alat (1) untuk mengompresi gas, alat (1) tersebut mencakup: - elemen yang diinjeksi dengan minyak (2) untuk mengompresi gas; - jaringan pipa injeksi minyak (6) untuk menginjeksikan minyak ke dalam elemen yang diinjeksi dengan minyak (2), yang mencakup: - sarana pembagi (8) untuk membagi minyak menjadi bagian pertama dan menjadi bagian kedua; - pendingin minyak (10) yang didinginkan oleh kipas (9), untuk mendinginkan bagian pertama; dan - pintasan (11) untuk mengalihkan bagian kedua melewati pendingin minyak (10), dimana pertama-tama proporsi pembagian dari bagian pertama dikendalikan ke proporsi pembagian yang diperlukan, dan dimana selanjutnya kecepatan kipas (9) dikendalikan ke kecepatan yang diperlukan secara bebas pilih berdasarkan proporsi pembagian, yang dicirikan bahwa proporsi pembagian dikendalikan oleh unit kendali (15) berdasarkan algoritma logika non-fuzi.

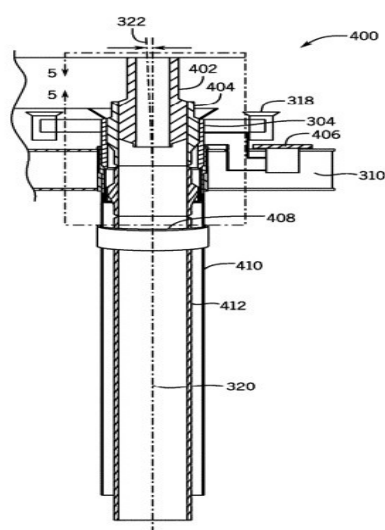


GAMBAR 1

(20)	RI Permohonan Paten		
(19)	ID	(11) No Pengumuman : 2025/02178	(13) A
(51)	I.P.C : E 21B 41/08,E 21B 33/043		
(21)	No. Permohonan Paten : P00202407306		(71) Nama dan Alamat yang Mengajukan Permohonan Paten :
(22)	Tanggal Penerimaan Permohonan Paten : 03 Februari 2023		BAKER HUGHES ENERGY TECHNOLOGY UK LIMITED 2 High Street Nailsea Bristol BS48 1BS United Kingdom
(30)	Data Prioritas :		(72) Nama Inventor :
(31) Nomor	(32) Tanggal	(33) Negara	CAFARO, Carlo, Samuele,IT
63/306461	03 Februari 2022	US	(74) Nama dan Alamat Konsultan Paten :
(43) Tanggal Pengumuman Paten : 27 Februari 2025			Maulitta Pramulasari S.Pd Mirandah Asia Indonesia Sudirman Plaza, Plaza Marein Lantai 10E Jalan Jenderal Sudirman Kavling 76-78
(54)	Judul Invensi :	SELONGSONG SISIPAN SUMUR YANG SESUAI	

(57) **Abstrak :**

Suatu sistem dijelaskan untuk memungkinkan kesesuaian selongsong sisipan sumur menggunakan selongsong pemandu yang dikaitkan dengan lubang pencucian, dimana selongsong pemandu tersebut mencakup bahu poros. Sistem tersebut mencakup menyediakan selongsong sisipan sumur dengan bagian atas, bagian bawah, dan permukaan poros, sehingga permukaan poros tersebut bersentuhan dengan bahu poros. Bagian atas berada pada jarak bebas atas dari selongsong pemandu dan bagian bawah berada pada jarak bebas bawah dari selongsong pemandu. Fitur-fitur tersebut secara keseluruhan memungkinkan kesesuaian, secara bersudut, untuk selongsong sisipan sumur selama perakitan komponen sumur padanya.



Gambar 4

(20)	RI Permohonan Paten		
(19)	ID	(11) No Pengumuman : 2025/01954	(13) A
(51)	I.P.C : C 25D 11/26,C 25D 7/04,C 25D 1/02,C 25D 1/00,H 01M 4/76,H 01M 4/66,H 01M 4/29,H 01M 4/1395		
(21)	No. Permohonan Paten : P00202203563		(71) Nama dan Alamat yang Mengajukan Permohonan Paten : TVS MOTOR COMPANY LIMITED Chaitanya, Street No.12, Khader Nawaz Khan Road, Nungambakkam, Chennai 600 006 Tamil Nadu, (IN) India
(22)	Tanggal Penerimaan Permohonan Paten : 24 Maret 2022		(72) Nama Inventor : Gopinath SH,IN Pramila Nileshwar Rao,IN Samraj Jabez Dhinagar,IN
(30)	Data Prioritas :		(74) Nama dan Alamat Konsultan Paten : Emirsyah Dinar Gedung Graha Pratama Lantai 15 Jalan MT. Haryono Kavling 15
(31) Nomor	(32) Tanggal	(33) Negara	
202141012883	24 Maret 2021	IN	
(43)	Tanggal Pengumuman Paten : 25 Februari 2025		
(54)	Judul Invensi :	METODE PEMBUATAN ELEKTRODA NANOTUBE TITANIUM	
(57)	Abstrak : Invensi ini diarahkan pada metode pembuatan elektroda tabung nano titanium. Metode tersebut mencakup langkah-langkah: perlakuan awal substrat titanium setidaknya dengan pengawetan dalam asam pada suhu berkisar antara 40°C sampai 80°C; menundukkan substrat titanium pra-perawatan untuk anodisasi pada tegangan berkisar antara 10V sampai 30V untuk mendapatkan nanotube titanium memiliki diameter kurang dari 50nm; dan elektrodeposisi satu atau lebih elemen Golongan IVA pada tabung nano titanium untuk mendapatkan elektroda tabung nano titanium.		

(20) RI Permohonan Paten

(19) ID

(11) No Pengumuman : 2025/02062

(13) A

(51) I.P.C : E 21B 33/06,E 21B 7/04,F 24T 10/17

(21) No. Permohonan Paten : P00202403355

(22) Tanggal Penerimaan Permohonan Paten :
10 Oktober 2022

(30) Data Prioritas :

(31) Nomor (32) Tanggal (33) Negara
63/255,325 13 Oktober 2021 US

(43) Tanggal Pengumuman Paten :
26 Februari 2025

(71) Nama dan Alamat yang Mengajukan Permohonan Paten :

HUGHES, William
10783 Towerbridge Lane, Highlands Ranch, Colorado
80130 United States of America

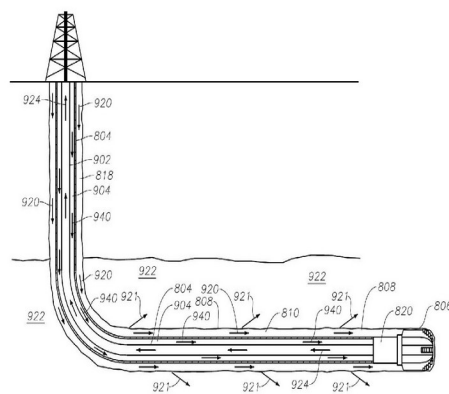
(72) Nama Inventor :
HUGHES, William,US

(74) Nama dan Alamat Konsultan Paten :
Marolita Setiati
PT SPRUSON FERGUSON INDONESIA, Graha
Paramita 3B Floor Zona D Jl. Denpasar Raya Blok D2 Kav.8
Kuningan

(54) Judul
Invensi : SEKUESTRASI CO₂ YANG DIOPTIMALKAN DAN SISTEM PANAS BUMI YANG DITINGKATKAN

(57) Abstrak :

Invensi ini mengungkapkan berbagai perwujudan sistem pengeboran dan pengoperasian sumur yang dapat memiliki kegunaan ganda. Sumur tersebut dapat dibor dan dioperasikan sebagai sumur panas bumi menggunakan pendekatan hibrid dimana fluida perpindahan panas diinjeksikan ke dalam formasi batuan panas namun tidak dihilangkan, dan panas diekstraksi menggunakan metode lingkaran tertutup. Sumur panas bumi kemudian dievaluasi untuk digunakan sebagai sumur sekuestrasi karbon dioksida. Dalam perwujudan lainnya, sumur dibor sebagai sumur sekuestrasi karbon dioksida dan kemudian dievaluasi potensinya untuk menghasilkan energi panas bumi menggunakan pendekatan hibrid dimana karbon dioksida superkritis diinjeksikan ke dalam formasi batuan panas namun tidak dihilangkan, dan panas diekstraksi menggunakan metode lingkaran tertutup. Baik sumur horizontal maupun vertikal diungkapkan, pada batuan sedimen dan granit dasar.



Gambar 9

(20) RI Permohonan Paten

(19) ID

(11) No Pengumuman : 2025/01974

(13) A

(51) I.P.C : B 01D 53/62,C 04B 41/62,C 04B 28/02,C 23F 11/14,E 04G 23/02

(21) No. Permohonan Paten : P00202411190

(22) Tanggal Penerimaan Permohonan Paten :
17 Maret 2023

(30) Data Prioritas :

(31) Nomor	(32) Tanggal	(33) Negara
2022-042454	17 Maret 2022	JP

(43) Tanggal Pengumuman Paten :
25 Februari 2025

(71) Nama dan Alamat yang Mengajukan Permohonan Paten :

SHIMIZU CORPORATION
16-1, Kyobashi 2-chome, Chuo-ku, Tokyo 1048370
Japan

(72) Nama Inventor :

SAITO Ryosuke,JP	TSUJINO Masato,JP
YODA Yuya,JP	YANO Keiichi,JP
NISHIDA Akira,JP	KITAGAKI Ryoma,JP
ELAKNES Yogarajah,JP	SENBOKU Hisanori,JP
SAKAIRI Masatoshi,JP	

(74) Nama dan Alamat Konsultan Paten :

Januar Ferry S.Si
PT. Hakindah International Gedung Gajah Unit AT Jalan
Dr Saharjo No. 111 Tebet

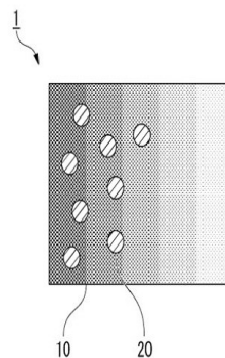
(54) Judul METODE IMOBILISASI KARBON DIOKSIDA DAN BODI SEMEN MATANG UNTUK IMOBILISASI KARBON
Invensi : DIOKSIDA

(57) Abstrak :

Metode imobilisasi karbon dioksida mencakup: mengimpregnasi bodi semen matang (10) dengan cairan penyerap karbon dioksida yang mengandung penyerap karbon dioksida (20) untuk memperoleh bodi semen matang (1) untuk imobilisasi karbon dioksida, dimana penyerap karbon dioksida (20) disokong dalam bodi semen matang (10); dan mengontakkan bodi semen matang (1) untuk imobilisasi karbon dioksida dengan udara untuk mengimobilisasi karbon dioksida yang terkandung di udara dalam bodi semen matang (1) untuk imobilisasi karbon dioksida.

1/6

Gambar 1

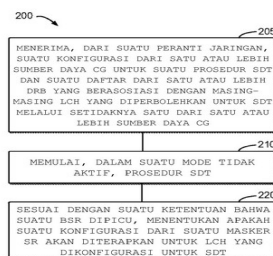


(20)	RI Permohonan Paten		
(19)	ID	(11) No Pengumuman : 2025/02146	(13) A
(51)	I.P.C : H 04W 76/30,H 04W 76/27,H 04W 74/08		
(21)	No. Permohonan Paten : P00202404781	(71)	Nama dan Alamat yang Mengajukan Permohonan Paten : NOKIA TECHNOLOGIES OY Karakaari 7, Espoo 02610 Finland
(22)	Tanggal Penerimaan Permohonan Paten : 29 Oktober 2021	(72)	Nama Inventor : WU, Chunli,CN TURTINEN, Samuli Heikki,FI KOSKINEN, Jussi-Pekka,FI
(30)	Data Prioritas : (31) Nomor (32) Tanggal (33) Negara	(74)	Nama dan Alamat Konsultan Paten : Ir. Dyah Paramita Widya Kusumawardani PT Rouse Consulting International, Pondok Indah Office Tower 5, Floor 19th, Suite 1906, Jalan Sultan Iskandar Muda Kav. V-TA, Pondok Indah, Jakarta 12310, Indonesia
(43)	Tanggal Pengumuman Paten : 27 Februari 2025		

(54) **Judul**
Invensi : PERMINTAAN PENJADWALAN DAN PEMICUAN AKSES ACAK UNTUK SDT

(57) **Abstrak :**

Contoh perwujudan dari pengungkapan ini berhubungan dengan suatu peranti, metode, aparatus dan media penyimpanan yang dapat dibaca komputer dari permintaan penjadwalan (scheduling request, SR) dan akses acak (random access, RA) yang memicu transmisi data kecil (small data transmission, SDT). Dalam contoh perwujudan, suatu peranti terminal menerima, dari suatu peranti jaringan, suatu konfigurasi dari satu atau lebih sumber daya pemberian terkonfigurasi (configured grant, CG) untuk suatu prosedur SDT dan suatu daftar dari satu atau lebih pembawa radio data (data radio bearer, DRB) yang berasosiasi dengan masing-masing saluran logis (logical channel, LCH) yang diperbolehkan untuk SDT melalui sedikitnya satu dari satu atau lebih sumber daya CG. Setelah peranti terminal memulai prosedur SDT dalam suatu mode tidak aktif, jika terminal menentukan bahwa suatu laporan status penyangga (buffer status report, BSR) dipicu, peranti terminal menentukan apakah suatu konfigurasi dari suatu masker SR akan diterapkan untuk suatu LCH yang dikonfigurasi untuk SDT

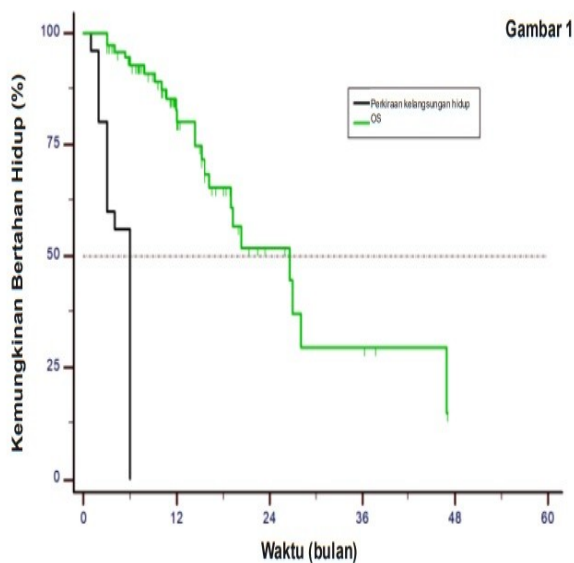


Gambar 2

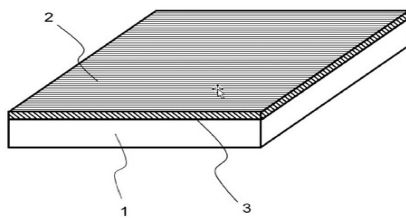
(20)	RI Permohonan Paten		
(19)	ID	(11) No Pengumuman : 2025/02236	(13) A
(51)	I.P.C : A 61K 31/436,A 61K 31/192,A 61P 35/04,A 61P 35/02,A 61P 35/00,G 16B 30/10,G 16H 50/50,G 16H 50/20		
(21)	No. Permohonan Paten : P00202501270	(71)	Nama dan Alamat yang Mengajukan Permohonan Paten : BURZYNSKI, Stanislaw R. 9432 Old Katy Road, Suite 200 Houston, Texas 77055 United States of America
(22)	Tanggal Penerimaan Permohonan Paten : 02 Desember 2022	(72)	Nama Inventor : BURZYNSKI, Stanislaw R.,US
(30)	Data Prioritas :	(74)	Nama dan Alamat Konsultan Paten : Maulitta Pramulasari S.Pd Mirandah Asia Indonesia Sudirman Plaza, Plaza Marein Lantai 10E Jalan Jenderal Sudirman Kavling 76-78
(31)	Nomor	(32) Tanggal	(33) Negara
	63/396,104	08 Agustus 2022	US
(43)	Tanggal Pengumuman Paten : 27 Februari 2025		

(54) **Judul**
Invensi : KOMPOSISI DAN METODE PENGobatan KANKER YANG PRESISI

(57) **Abstrak :**
Diungkapkan di sini adalah komposisi yang terdiri dari satu atau lebih antineoplaston dan menggunakan komposisi tersebut dalam metode mengobati dan/atau mencegah kanker, memperpanjang kelangsungan hidup subjek, dan mencegah dan/atau mengurangi metastasis kanker.



(20)	RI Permohonan Paten		
(19)	ID	(11) No Pengumuman : 2025/02104	(13) A
(51)	I.P.C : G 10K 11/168		
(21)	No. Permohonan Paten : P00202501358		(71) Nama dan Alamat yang Mengajukan Permohonan Paten : KNAUF GIPS KG Am Bahnhof 7 97346 Iphofen Germany
(22)	Tanggal Penerimaan Permohonan Paten : 12 Agustus 2022		(72) Nama Inventor : Willibald NEUHERZ,AT Bruno WALKER,AT
(30)	Data Prioritas : (31) Nomor (32) Tanggal (33) Negara		(74) Nama dan Alamat Konsultan Paten : Budi Rahmat S.H. Menara Era 9th Floor No. 5, JL. Senen Raya, No. 135-137, Senen, Jakarta Pusat
(43)	Tanggal Pengumuman Paten : 27 Februari 2025		
(54)	Judul Invensi :	PANEL AKUSTIK PENYERAP SUARA	
(57)	Abstrak : Panel akustik, yang terdiri atas lapisan yang terdiri atas wol kayu dan setidaknya satu zat pengikat, dan pelapis yang terdiri atas nonwoven berbahan dasar serat kaca, yang dicirikan bahwa nonwoven berbahan dasar serat kaca memiliki resistivitas aliran udara σ (ISO 9053-1:2018) setidaknya $5,00 \cdot 105 \text{ Pa}\cdot\text{s}/\text{m}^2$.		



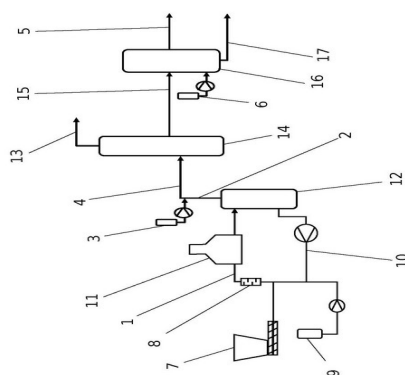
Gambar 1

(20)	RI Permohonan Paten		
(19)	ID	(11) No Pengumuman : 2025/01913	(13) A
(51)	I.P.C : A 61F 13/53,A 61F 13/505,A 61F 13/15,B 01J 20/30,B 01J 20/26		
(21)	No. Permohonan Paten : P00202411273		(71) Nama dan Alamat yang Mengajukan Permohonan Paten :
(22)	Tanggal Penerimaan Permohonan Paten : 28 Maret 2023		SUMITOMO SEIKA CHEMICALS CO., LTD. 346-1, Miyanishi, Harima-cho, Kako-gun, Hyogo 6750145 Japan
(30)	Data Prioritas :		(72) Nama Inventor :
(31) Nomor	(32) Tanggal	(33) Negara	AWAJI, Naoya,JP GOGA, Yuki,JP
2022-057397	30 Maret 2022	JP	(74) Nama dan Alamat Konsultan Paten :
(43) Tanggal Pengumuman Paten : 25 Februari 2025			Gianna Larenta S.H. Gandaria 8 Lantai 3 Unit C Jalan Sultan Iskandar Muda (Arteri Pondok Indah) Jakarta Selatan
(54)	Judul Invensi :	KOMPOSISI RESIN PENYERAP AIR, METODE PRODUKSINYA, PENYERAP, DAN BENDA PENYERAP	
(57)	Abstrak :		
<p>Disediakan suatu komposisi resin penyerap air yang memiliki stabilitas gel dari komposisi resin penyerap air ketika bahan higienis biasanya dipakai dan kemampuan penanganan yang tinggi ketika komposisi resin penyerap air dikenakan perlakuan pemisahan setelah disinari dengan sinar ultraviolet sebagai sarana pengolahan limbah. Komposisi resin penyerap air meliputi partikel resin penyerap air dan agen pengkelat. Partikel resin penyerap air tersebut terikat silang pada permukaan, dan agen pengkelat memiliki konstanta stabilitas kelat besi (III) sebesar 16 logKML atau lebih dan 24 logKML atau kurang, dan 4 atau lebih dan 10 atau kurang gugus karboksil.</p>			

(20)	RI Permohonan Paten		
(19)	ID	(11) No Pengumuman : 2025/02075	(13) A
(51)	I.P.C : C 10B 53/07,C 10G 1/10,C 10G 1/02,C 10K 1/12,C 10K 1/00		
(21)	No. Permohonan Paten : P00202404381		(71) Nama dan Alamat yang Mengajukan Permohonan Paten :
(22)	Tanggal Penerimaan Permohonan Paten : 20 Oktober 2022		OMV DOWNSTREAM GMBH Trabrennstraße 6-8 1020 Wien Austria
(30)	Data Prioritas :		(72) Nama Inventor :
(31) Nomor	(32) Tanggal	(33) Negara	MASTALIR, Matthias,AT
21203750.1	20 Oktober 2021	EP	
(43)	Tanggal Pengumuman Paten : 26 Februari 2025		(74) Nama dan Alamat Konsultan Paten :
			Belinda Rosalina S.H., LL.M. Gandaria 8, Lantai 3 Unit D Jalan Sultan Iskandar Muda (Arteri Pondok Indah), Jakarta Selatan 12240
(54)	Judul Invensi :	METODE UNTUK MEMPRODUKSI PRODUK HIDROKARBON	

(57) Abstrak :

METODE UNTUK MEMPRODUKSI PRODUK HIDROKARBON Invensi ini berhubungan dengan metode untuk memproduksi produk hidrokarbon (5) dari campuran hidrokarbon (1) yang mengandung setidaknya 1 ppm halogen yang terikat secara organik, metode tersebut mencakup langkah-langkah berikut: - menyediakan campuran hidrokarbon (1) yang mengandung setidaknya 1 ppm halogen yang terikat secara organik; - memanaskan campuran hidrokarbon untuk memperoleh aliran gas hidrokarbon (2); - mengontakkan aliran gas hidrokarbon (2) dengan komposisi (3) yang mengandung setidaknya satu senyawa nitrogen untuk memperoleh campuran gas (4), sebagai hasilnya halogen yang terikat secara organik diubah menjadi ion halida; dan - memisahkan ion halida untuk memperoleh produk hidrokarbon (5).



Gambar 1

(20)	RI Permohonan Paten		(11)	No Pengumuman : 2025/02151	(13)	A
(19)	ID					
(51)	I.P.C : A 61K 31/713,A 61P 25/28,C 12N 15/113					
(21)	No. Permohonan Paten : P00202405325		(71)	Nama dan Alamat yang Mengajukan Permohonan Paten :		
(22)	Tanggal Penerimaan Permohonan Paten : 12 Desember 2022			ELI LILLY AND COMPANY Lilly Corporate Center, Indianapolis, Indiana 46285 United States of America		
(30)	Data Prioritas :		(72)	Nama Inventor :		
(31) Nomor	(32) Tanggal	(33) Negara		CALAMINI, Barbara,IT FRITSCHI, Sarah Katharina,DE		
63/288,846	13 Desember 2021	US		GONZALEZ VALCARCEL, Isabel MCCARTHY, Andrew Peter,GB Cristina,US		
(43)	Tanggal Pengumuman Paten : 27 Februari 2025			MILES, Rebecca Ruth,US PERKINS, Douglas Raymond,US		
				PHILLIPS, Keith Geoffrey,GB ROY, Kaushambi,US		
				WANG, Jibo,US WU, Shih-Ying,TW		
				YORK, Jeremy S.,US		
			(74)	Nama dan Alamat Konsultan Paten :		
				Marolita Setiati PT SPRUSON FERGUSON INDONESIA, Graha Paramita 3B Floor Zona D Jl. Denpasar Raya Blok D2 Kav.8 Kuningan		

(54)	Judul Invensi :	AGEN-AGEN INTERFERENSI RNA MAPT
(57)	Abstrak :	Disajikan di sini adalah agen-agen RNAi MAPT dan komposisi-komposisinya yang mengandung agen RNAi MAPT. Juga disajikan di sini adalah metode-metode penggunaan agen-agen RNAi MAPT atau komposisi-komposisinya yang mengandung agen RNAi MAPT untuk mengurangi ekspresi MAPT dan/atau mengobati tauopati pada subjek.

(20)	RI Permohonan Paten		
(19)	ID	(11) No Pengumuman : 2025/02089	(13) A
(51)	I.P.C : C 07D 403/10,C 07D 257/04		
(21)	No. Permohonan Paten : P00202403711		(71) Nama dan Alamat yang Mengajukan Permohonan Paten :
(22)	Tanggal Penerimaan Permohonan Paten : 26 September 2022		SANOFI 46 avenue de la Grande Armée 75017 PARIS France
(30)	Data Prioritas :		(72) Nama Inventor :
(31) Nomor	(32) Tanggal	(33) Negara	CRUCIANI, Paul,FR
21306383.7	01 Oktober 2021	EP	GALIBOURG, Isabelle,FR
(43)	Tanggal Pengumuman Paten : 26 Februari 2025		GRIMAUD, Bernard,FR
			(74) Nama dan Alamat Konsultan Paten :
			Dr., Inda Citraninda Noerhadi S.S.,M.A., Biro Oktroi Roosseno Kantor Taman A-9 Unit C1 & C2 Jalan DR. Ide Anak Agung Gde Agung
(54)	Judul Invensi :	PROSES PEMBUATAN SENYAWA AKTIF SARTAN YANG MEMILIKI SUATU CINCIN TETRAZOL	
(57)	Abstrak :		

Pengungkapan ini berhubungan dengan suatu proses pembuatan sedikitnya satu senyawa aktif sartan dari rumus (I) (I) dimana R dipilih dari suatu kelompok dari rumus (1), (2), (3), (4) dan (5), yang meliputi tetrazolilasi dari satu senyawa dari rumus (II) (II) dimana R adalah seperti yang ditetapkan sebelumnya, di dalam suatu media reaksional dengan sedikitnya satu turunan azida, dimana impuritas azida benzilik yang terbentuk selama tetrazolilasi tersebut diubah menjadi turunan aldehida.

(20) RI Permohonan Paten

(19) ID

(11) No Pengumuman : 2025/02209

(13) A

(51) I.P.C : F 02F 1/10

(21) No. Permohonan Paten : P00202500715

(22) Tanggal Penerimaan Permohonan Paten :
04 Agustus 2022

(30) Data Prioritas :
(31) Nomor (32) Tanggal (33) Negara

(43) Tanggal Pengumuman Paten :
27 Februari 2025

(71) Nama dan Alamat yang Mengajukan Permohonan Paten :

HONDA MOTOR CO., LTD.
1-1, Minami-Aoyama 2-chome, Minato-ku, Tokyo 107-8556, Japan Japan

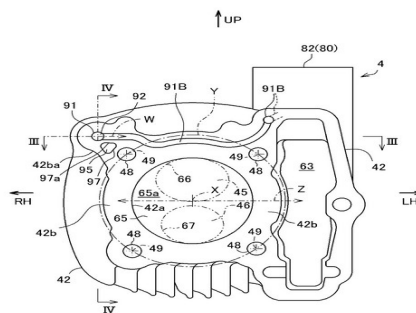
(72) Nama Inventor :
KATAOKA Dai,JP
NAGATA Wataru,JP

(74) Nama dan Alamat Konsultan Paten :
Yenny Halim S.E., S.H., M.H.
ACEMARK, Jl. Cikini Raya No. 58 G-H, Jakarta 10330, Indonesia

(54) Judul
Invensi : BLOK SILINDER UNTUK MESIN PEMBAKARAN DALAM

(57) Abstrak :

Suatu blok silinder untuk suatu mesin pembakaran dalam disediakan yang mana dimungkinkan untuk mengurangi peningkatan temperatur oli di suatu saluran pasokan oli blok silinder yang disebabkan oleh panas ruang pembakaran. Konfigurasi ini berkontribusi terhadap penghematan energi. Di suatu mesin pembakaran dalam (4) yang meliputi: suatu bak engkol (40) di mana suatu poros engkol (41) ditopang secara dapat berputar; suatu blok silinder (42), yang terhubung dengan bak engkol, dan yang membentuk suatu bagian silinder (42a); dan suatu kepala silinder (43), yang terhubung dengan blok silinder, di mana suatu lubang udara masuk (45) dan suatu lubang udara buang (46) dibentuk, dan yang meliputi suatu mekanisme katup (60), di blok silinder, disediakan suatu saluran pasokan oli (91), yang berhubungan dari sisi bak engkol ke sisi kepala silinder, oli yang bersirkulasi di mesin pembakaran dalam dipasok ke dalam saluran pasokan oli, dan suatu celah (95) disediakan di antara suatu bagian silinder yang dibentuk di blok silinder dan saluran pasokan oli.



Gambar 4

(20) RI Permohonan Paten

(19) ID

(11) No Pengumuman : 2025/02092

(13) A

(51) I.P.C : A 61M 5/48,A 61M 5/168

(21) No. Permohonan Paten : P00202404945

(22) Tanggal Penerimaan Permohonan Paten :
22 November 2022

(30) Data Prioritas :

(31) Nomor	(32) Tanggal	(33) Negara
202141053960	23 November 2021	IN

(43) Tanggal Pengumuman Paten :
26 Februari 2025

(71) Nama dan Alamat yang Mengajukan Permohonan Paten :

INDIAN INSTITUTE OF SCIENCE
C V Raman Road, Bangalore, Karnataka 560012 India

(72) Nama Inventor :

KARIA, Deval,IN
ARORA, Manish,IN

(74) Nama dan Alamat Konsultan Paten :

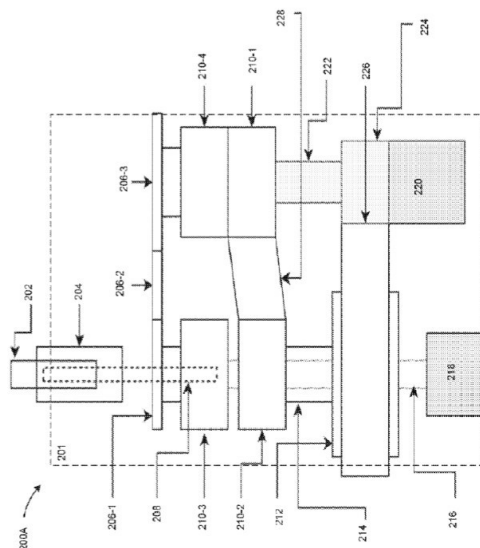
Ir. Migni Myriasandra Noerhadi MIP. MSEL.
PT. BIRO OKTROI ROOSSENO Kantor Taman A-9, Unit
A6 & A7 Jl. Dr. Ide Anak Agung Gde Agung (Mega
Kuningan) Jakarta 12950, INDONESIA

(54) Judul
Invensi :

PERALATAN DAN METODE UNTUK PENGHANTARAN FLUIDA YANG DAPAT DITAKAR

(57) Abstrak :

Pengungkapan ini secara umum berhubungan dengan alat dan metode untuk mengangkut sejumlah kecil fluida, dan khususnya berhubungan dengan peralatan dan metode untuk penghantaran fluida yang dapat ditakar untuk mencapai gerakan minimal plunyer alat suntik menggunakan banyak elemen/lintasan rantai kinematik yang diaktuator dengan alat pengaktuator gerakan (MAD) tunggal. Peralatan penghantaran fluida yang dapat ditakar tersebut menyediakan lintasan kinematik pertama yang bersesuaian dengan mode resolusi linier tinggi dari komponen penggerak piston (PDM) dan lintasan kinematik kedua yang bersesuaian dengan mode resolusi linier rendah dari PDM. Lintasan kinematik pertama meliputi langkah akhir untuk menghantarkan fluida yang dicakup di dalam alat suntik, ketika mendorong plunyer, dan lintasan kinematik kedua meliputi langkah akhir untuk melaksanakan gerakan maju atau gerakan mundur PDM. Gerakan maju atau gerakan mundur PDM adalah berturut-turut untuk mempersiapkan barrel dan tabung penghantaran fluida yang dapat dilepas atau untuk mengembalikan PDM ke posisi semula, atau untuk menghantarkan fluida.



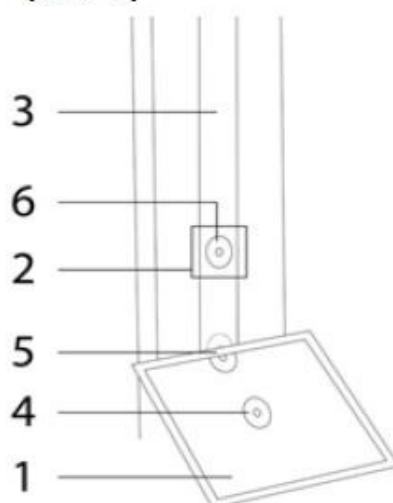
GAMBAR 2A

(20)	RI Permohonan Paten		
(19)	ID	(11) No Pengumuman : 2025/01921	(13) A
(51)	I.P.C : B 01J 27/199,B 01J 37/08,B 01J 37/04,C 07B 61/00,C 07C 51/235,C 07C 57/055		
(21)	No. Permohonan Paten : P00202411216		(71) Nama dan Alamat yang Mengajukan Permohonan Paten :
(22)	Tanggal Penerimaan Permohonan Paten : 23 Maret 2023		MITSUBISHI CHEMICAL CORPORATION 1-1, Marunouchi 1-chome, Chiyoda-ku, Tokyo 1008251 Japan
(30)	Data Prioritas :		(72) Nama Inventor :
(31) Nomor	(32) Tanggal	(33) Negara	HAYAKAWA, Shogo,JP HIRATA, Jun,JP KANNO, Mitsuru,JP NINOMIYA, Wataru,JP
2022-048075	24 Maret 2022	JP	(74) Nama dan Alamat Konsultan Paten :
(43) Tanggal Pengumuman Paten : 25 Februari 2025			Dr., Inda Citraninda Noerhadi S.S.,M.A., Biro Oktroi Roosseno Kantor Taman A-9 Unit C1 & C2 Jalan DR. Ide Anak Agung Gde Agung
(54)	Judul Invensi :	KATALIS UNTUK PRODUKSI ASAM METAKRILAT, METODE UNTUK MEMPRODUKSINYA, DAN METODE UNTUK MEMPRODUKSI ASAM METAKRILAT DAN ESTER ASAM METAKRILAT MENGGUNAKAN KATALIS	
(57)	Abstrak :		
	Tujuan invensi ini adalah untuk menyediakan suatu katalis yang memiliki ketahanan panas yang tinggi dan yang dapat memungkinkan produksi asam metakrilat dengan hasil tinggi dan untuk menyediakan metode untuk memproduksi asam metakrilat dan ester asam metakrilat dengan katalis, dan tujuan ini dicapai dengan menggunakan katalis yang memiliki puncak yang ditetapkan dalam pengukuran sinar-X serbuk.		

(20)	RI Permohonan Paten				
(19)	ID	(11)	No Pengumuman : 2025/02068		
(13)	A				
(51)	I.P.C : G 06V 40/60,G 06V 40/19,G 06V 40/16				
(21)	No. Permohonan Paten : P00202404890		(71)	Nama dan Alamat yang Mengajukan Permohonan Paten :	
(22)	Tanggal Penerimaan Permohonan Paten : 21 Oktober 2022		VISION BOX - SOLUÇÕES DE VISÃO POR COMPUTADOR, S.A. Rua Casal Do Canas, N° 2, Zona Industrial de Alfragide 2790-204 Carnaxide Portugal		
(30)	Data Prioritas :		(72)	Nama Inventor :	
(31) Nomor	(32) Tanggal	(33) Negara	LEITMANN, Miguel Guilherme,PT		
117556	04 November 2021	PT	(74)	Nama dan Alamat Konsultan Paten :	
(43)	Tanggal Pengumuman Paten : 26 Februari 2025		Risti Wulansari S.H., KMO Building, Floor 05 Suite 502 Jalan Kyai Maja No 1 RT03/RW08		
(54)	Judul Invensi :		SISTEM PENANGKAPAN BIOMETRIK DAN METODE YANG BERKAITAN		
(57)	Abstrak :				

Invensi ini mengacu pada sistem pengambilan biometrik untuk pendaftaran, verifikasi atau identifikasi seseorang yang mencakup layar (1); modul pengambilan gambar (2) yang dikonfigurasi untuk bergerak di sepanjang perangkat pemandu vertikal (3), dan antarmuka (5), yang ditempatkan di antara tepi atas layar (1) dan dasar perangkat pemandu vertikal (3); dan di mana elemen visual digital (4) ditampilkan pada layar (1) tersebut; dan elemen visual (6) ditampilkan pada modul pengambilan gambar (2) tersebut; dan sistem pengambilan biometrik dikonfigurasi untuk menjalankan transisi yang disinkronkan antara elemen visual digital (4) dan elemen visual (6) melalui antarmuka (5) untuk menjaga fokus orang tersebut. Invensi ini memberikan solusi, yang menangani secara alami perilaku manusia selama proses pengambilan biometrik yang tidak alami dan tidak diketahui, sehingga memudahkan dan mempercepat interaksi dengan pengguna.

[Gbr. 1]



(20) RI Permohonan Paten

(19) ID

(11) No Pengumuman : 2025/02110

(13) A

(51) I.P.C : F 03G 7/04,F 24T 10/20

(21) No. Permohonan Paten : P00202402755

(22) Tanggal Penerimaan Permohonan Paten :
26 Agustus 2022

(30) Data Prioritas :

(31) Nomor	(32) Tanggal	(33) Negara
63/237,425	26 Agustus 2021	US
63/400,687	24 Agustus 2022	US

(43) Tanggal Pengumuman Paten :
27 Februari 2025

(71) Nama dan Alamat yang Mengajukan Permohonan Paten :

COLORADO SCHOOL OF MINES
1500 Illinois Street, Golden, Colorado 80401 United States of America

(72) Nama Inventor :

FLECKENSTEIN, William W.,US

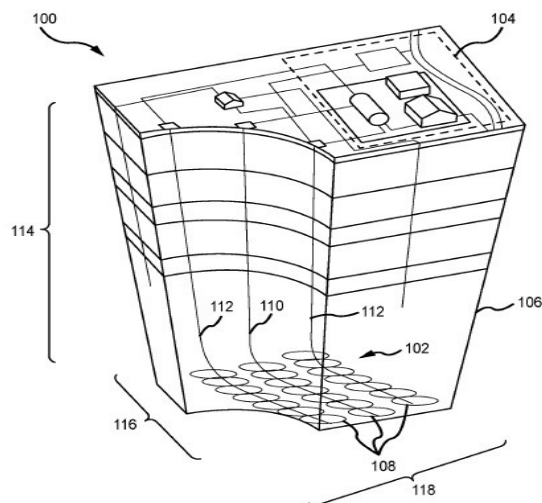
(74) Nama dan Alamat Konsultan Paten :

Marolita Setiati
PT SPRUSON FERGUSON INDONESIA, Graha
Paramita 3B Floor Zona D Jl. Denpasar Raya Blok D2 Kav.8
Kuningan

(54) Judul
Invensi : SISTEM DAN METODE PEMANENAN ENERGI PANAS BUMI DARI FORMASI BAWAH TANAH

(57) Abstrak :

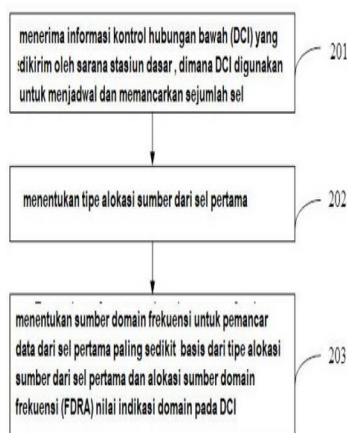
Suatu sistem dan metode pemanenan energi panas bumi di dalam formasi bawah tanah yang mencakup menyediakan lubang bor injeksi yang memanjang ke dalam formasi bawah tanah tersebut, menempatkan sejumlah selongsong bukaan selektif di dalam lubang bor injeksi yang diberi jarak terpisah dari formasi bawah tanah tersebut, menyediakan sedikitnya satu lubang bor produksi yang memanjang ke dalam formasi bawah tanah tersebut di lokasi yang telah ditentukan yang dekat dengan lubang bor injeksi, dan mematahkan formasi bawah tanah di sejumlah lokasi yang dekat dengan sejumlah selongsong bukaan selektif untuk meningkatkan jalur fluida di antara lubang bor injeksi dan sedikitnya satu lubang bor produksi. Fluida diinjeksikan ke dalam lubang bor injeksi pada suhu pertama, dan fluida dihasilkan dari sedikitnya satu lubang bor produksi pada suhu kedua yang lebih tinggi dari suhu pertama.



Gambar 1A

(20)	RI Permohonan Paten		
(19)	ID	(11) No Pengumuman : 2025/01895	(13) A
(51)	I.P.C : H 04L 5/00,H 04W 72/12,H 04W 72/04		
(21)	No. Permohonan Paten : P00202500738	(71)	Nama dan Alamat yang Mengajukan Permohonan Paten : BEIJING XIAOMI MOBILE SOFTWARE CO., LTD. No. 018, Floor 8, Building 6, Yard 33, Middle Xierqi Road, Haidian District, Beijing 100085 China
(22)	Tanggal Penerimaan Permohonan Paten : 01 Juli 2022	(72)	Nama Inventor : ZHU, Yajun,CN
(30)	Data Prioritas : (31) Nomor (32) Tanggal (33) Negara	(74)	Nama dan Alamat Konsultan Paten : Nadia Ambadar S.H. Am Badar & Am Badar, Jl. Proklamasi No. 79, Pegangsaan, Menteng, Jakarta Pusat
(43)	Tanggal Pengumuman Paten : 24 Februari 2025		
(54)	Judul Invensi :	METODE DAN PERANTI PENENTUAN SUMBER DAYA, METODE DAN PERANTI PENJADWALAN BERAGAM-PEMBAWA SERTA MEDIA PENYIMPANAN	
(57)	Abstrak :		

Yang disediakan dalam pengungkapan ini adalah metode dan aparatus penentuan sumber daya, metode dan aparatus penjadwalan multi-pembawa dan media penyimpanan. Metode penentuan sumber daya meliputi: menerima informasi kontrol hubungan-bawah (DCI), yang dikirim melalui stasiun dasar, dimana DCI digunakan untuk menjadwalkan pemancar data dari sejumlah sel; menentukan tipe alokasi sumber daya dari sel pertama, dimana sel pertama adalah salah satu dari sejumlah sel; dan menentukan sumber daya domain frekuensi untuk pemancar data dari sel pertama paling sedikit berdasarkan tipe alokasi sumber daya dari sel pertama dan nilai indikasi domain alokasi sumber daya domain frekuensi (FDRA) dalam DCI. Menurut pengungkapan ini, overhead bit DCI dapat dikurangi atas dasar menjamin fleksibilitas penjadwalan DCI, dengan demikian secara efektif menghindari masalah efisiensi pemancar DCI yang berkurang dan mencapai ketersediaan tinggi.

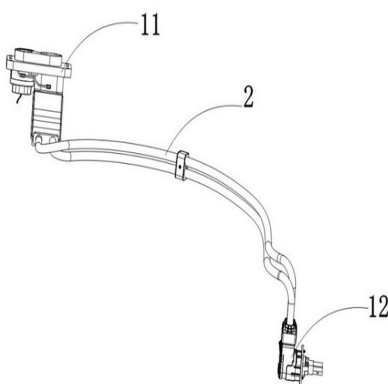


GAMBAR 2

(20)	RI Permohonan Paten		
(19)	ID	(11) No Pengumuman : 2025/02200	(13) A
(51)	I.P.C : H 01B 7/42,H 01R 31/06		
(21)	No. Permohonan Paten : P00202411098		(71) Nama dan Alamat yang Mengajukan Permohonan Paten :
(22)	Tanggal Penerimaan Permohonan Paten : 14 Maret 2023		CHANGCHUN JETTY AUTOMOTIVE TECHNOLOGY CO., LTD. No. 957, Shunda Road, High-tech Development Zone, Chaoyang District Changchun, Jilin 130000, China China
(30)	Data Prioritas :		(72) Nama Inventor :
(31) Nomor	(32) Tanggal	(33) Negara	Chao WANG ,CN
202210250059.0	14 Maret 2022	CN	(74) Nama dan Alamat Konsultan Paten :
(43) Tanggal Pengumuman Paten : 27 Februari 2025			Lucky Setiawati S.H. GLOBOMARK INTELLECTUAL PROPERTY, Menara Palma Lantai 12, Jalan H.R. Rasuna Said Blok X2 Kavling 6, Jakarta 12950, Indonesia

(54) **Judul**
Invensi : RAKITAN KONEKTOR DENGAN FUNGSI PENDINGINAN CAIRAN, DAN KENDARAAN

(57) **Abstrak :**
Suatu rakitan konektor yang memiliki suatu fungsi pendinginan cairan dan suatu kendaraan. Rakitan konektor mencakup setidaknya satu framework koneksi listrik dan suatu konektor yang mencakup suatu terminal koneksi. Dua ujung dari framework koneksi listrik masing-masing terkoneksi secara listrik ke terminal koneksi. Framework koneksi listrik disediakan dengan suatu rongga bagian dalam berongga, dan suatu perifer luar dari framework koneksi listrik diselubungi dengan suatu cangkang protektif. Suatu rongga dibentuk di antara perifer luar dari framework koneksi listrik dan suatu dinding bagian dalam dari cangkang protektif, dan suatu cairan pendingin mengalir melalui rongga bagian dalam berongga dan rongga. Invensi ini dapat mengurangi suatu kegagalan suhu tinggi listrik dan suatu diameter framework koneksi listrik, dan memerisai interferensi elektromagnetik.



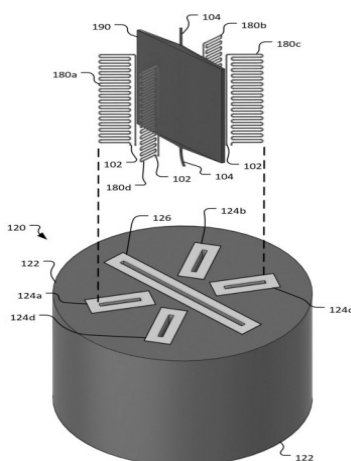
GAMBAR 1

(20)	RI Permohonan Paten	(11)	No Pengumuman : 2025/01892	(13)	A
(19)	ID				
(51)	I.P.C : F 28D 20/00				
(21)	No. Permohonan Paten : P00202500308	(71)	Nama dan Alamat yang Mengajukan Permohonan Paten : HIGHER DIMENSION MATERIALS, INC. 570 Hale Ave N St. Paul, MN 55128 United States of America		
(22)	Tanggal Penerimaan Permohonan Paten : 28 Juni 2022	(72)	Nama Inventor : KIM, Young-Hwa,US OLMSTED, Richard, Dale,US LORENZ, Thomas, P., Jr.,US		
(30)	Data Prioritas : (31) Nomor (32) Tanggal (33) Negara	(74)	Nama dan Alamat Konsultan Paten : Emirsyah Dinar B.Com., M.H. Gedung Graha Pratama Lantai 15 Jalan MT. Haryono Kavling 15		
(43)	Tanggal Pengumuman Paten : 24 Februari 2025				

(54) **Judul** SISTEM PENYIMPANAN ENERGI
Invensi :

(57) **Abstrak :**

Sistem penyimpanan energi panas yang dijelaskan dalam pengungkapan ini dapat digunakan untuk penyimpanan energi panas dalam jumlah besar dalam jangka panjang. Dalam beberapa kasus, sistem tersebut menerima energi listrik dari sumber energi terbarukan seperti panel surya atau turbin angin. Dengan menggunakan teknik baru, sistem penyimpanan energi panas menyamakan energi listrik menjadi energi panas yang disimpan dalam bahan panas seperti silikon cair, garam cair, atau bahan lain yang dapat menyimpan panas dalam jumlah besar. Sistem penyimpanan energi panas menggabungkan isolasi termal yang sangat baik dari tangki penyimpanan energi panas yang berisi bahan panas. Sistem ini juga dikonfigurasi untuk melepaskan energi panas dengan cara yang efisien ke turbin uap penghasil listrik dengan menggunakan sistem dan teknik penukar panas baru yang telah dijelaskan. Sistem penyimpanan energi yang dijelaskan di sini memiliki efisiensi dunia nyata yang lebih tinggi secara keseluruhan daripada sistem penyimpanan energi yang saat ini tersedia.



GAMBAR 26

(20) RI Permohonan Paten

(19) ID

(11) No Pengumuman : 2025/02040

(13) A

(51) I.P.C : A 23G 9/00,B 65D 83/26

(21) No. Permohonan Paten : P00202309405

(22) Tanggal Penerimaan Permohonan Paten :
25 September 2023

(30) Data Prioritas :

(31) Nomor	(32) Tanggal	(33) Negara
202310828362.9	06 Juli 2023	CN
202321767764.4	06 Juli 2023	CN

(43) Tanggal Pengumuman Paten :
25 Februari 2025

(71) Nama dan Alamat yang Mengajukan Permohonan Paten :

AICE Group Holdings Pte. Ltd.
80 Robinson Road #02-00 Singapore Singapore

(72) Nama Inventor :

Lei Zhang,CN
Jiacheng Wang,CN
Shixue Wu,CN
Jianfei Wang,CN
Ruidong Wang ,CN

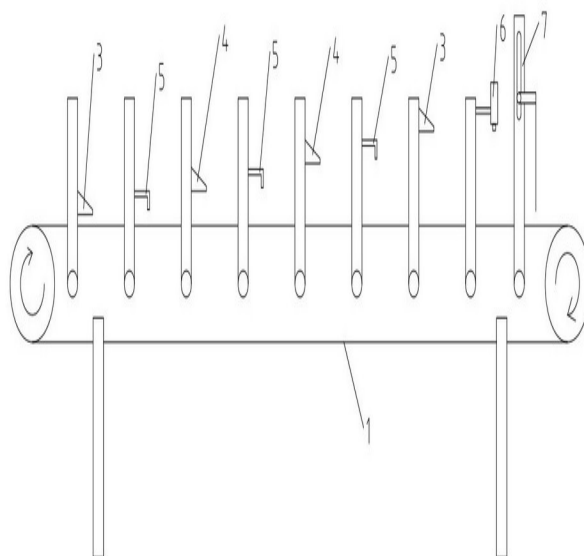
(74) Nama dan Alamat Konsultan Paten :

Erika Rosalin S.H., M.H.,
PT. Abu Ghazaleh Intellectual Property Consulting and
Training, The Mansion Bougenville Tower Fontana Unit BF
27H2, Pademangan Timur, Jakarta Utara

(54) Judul
Invensi : PERALATAN DAN METODE PENGOLAHAN ES KRIM BERKELANJUTAN, DAN ES KRIM

(57) Abstrak :

Invensi ini menyediakan perangkat dan metode pengolahan es krim berkelanjutan, dan es krim, dan berkaitan dengan bidang teknis pengolahan makanan beku, yang terutama bertujuan untuk memecahkan kesulitan dalam produksi es krim berkelanjutan industri dengan bentuk tumpukan khusus. Seperangkat peralatan yang mampu memproduksi makanan beku secara berkelanjutan dengan bentuk bertumpuk, dan cara pengolahan makanan beku. Perangkat pengolahan es krim berkelanjutan mencakup jalur konveyor dan nosel pelepasan lipatan; beberapa baki disusun pada jalur konveyor secara berurutan; nosel pelepasan lipatan diatur secara tetap di atas jalur konveyor, dan kecepatan pelepasan nosel pelepasan lipatan lebih besar daripada kecepatan lari jalur konveyor; dan komponen es krim yang dikeluarkan dari nosel pelepasan lipatan jatuh ke baki di bawah aksi gravitasi dan dilipat ke arah memanjang baki untuk membentuk struktur berlipit.



(20) RI Permohonan Paten

(19) ID

(11) No Pengumuman : 2025/02201

(13) A

(51) I.P.C : F 02F 1/42

(21) No. Permohonan Paten : P00202415189

(22) Tanggal Penerimaan Permohonan Paten :
10 November 2022

(30) Data Prioritas :

(31) Nomor (32) Tanggal (33) Negara
202241034381 15 Juni 2022 IN

(43) Tanggal Pengumuman Paten :
27 Februari 2025

(71) Nama dan Alamat yang Mengajukan Permohonan Paten :

TVS MOTOR COMPANY LIMITED
"Chaitanya" No.12 Khader Nawaz Khan Road,
Nungambakkam Chennai Tamil Nadu - 600006 India

(72) Nama Inventor :

PILLAI LOGANAYAKAN, Padmanabha,IN
NAGENDRA KUMAR, Dharmapuri,IN
JAYAJOTHI JOHNSON, Vedhanayagam,IN

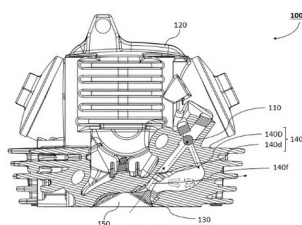
(74) Nama dan Alamat Konsultan Paten :

Emirsyah Dinar B.Com., M.H.
Gedung Graha Pratama Lantai 15 Jalan MT. Haryono
Kavling 15

(54) Judul
Invensi : MESIN PEMBAKARAN DALAM

(57) Abstrak :

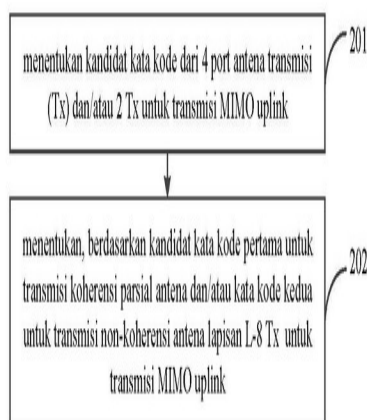
Mesin pembakaran dalam (100) disediakan yang terdiri dari sensor (110) untuk mendeteksi konsentrasi oksigen yang tidak terbakar dalam gas buang mesin (100) dan jalur silang (140) untuk aliran gas buang mesin (100). Sensor (110) terletak langsung di dalam jalur aliran (140f) gas buang yang keluar dari ruang pembakaran (150). Jalur silang (140) memiliki jalur yang lebih tebal (140D) dan jalur yang lebih tipis (140d) yang terhubung satu sama lain untuk membentuk jalur tertutup untuk resirkulasi gas buang guna memanaskan sensor 110. Sensor (110) terletak di dalam dan di ujung distal jalur silang (140) dan dekat dengan busi (124) di sisi kanan mesin. Invensi ini mengurangi waktu respons untuk mempertahankan rasio campuran udara-bahan bakar yang optimal di dalam mesin (100) dan dengan demikian meningkatkan efisiensi dan mengurangi emisi.



GAMBAR 1

(20)	RI Permohonan Paten		
(19)	ID	(11) No Pengumuman : 2025/01890	(13) A
(51)	I.P.C : H 04B 7/02		
(21)	No. Permohonan Paten : P00202500804		(71) Nama dan Alamat yang Mengajukan Permohonan Paten :
(22)	Tanggal Penerimaan Permohonan Paten : 28 Juni 2022		BEIJING XIAOMI MOBILE SOFTWARE CO., LTD. No.018, Floor 8, Building 6, Yard 33, Middle Xierqi Road, Haidian District, Beijing 100085 China
(30)	Data Prioritas :		(72) Nama Inventor :
(31) Nomor	(32) Tanggal	(33) Negara	ZHANG, Zhenyu,CN GAO, Xueyuan,CN
(43)	Tanggal Pengumuman Paten : 24 Februari 2025		(74) Nama dan Alamat Konsultan Paten :
			Nadia Ambadar S.H. Am Badar & Am Badar, Jl. Proklamasi No. 79, Pegangsaan, Menteng, Jakarta Pusat
(54)	Judul Invensi :	METODE UNTUK MENENTUKAN KATA SANDI TRANSMISI MIMO UPLINK DAN PERALATANNYA	
(57)	Abstrak :		

Suatu metode untuk menentukan kata sandi transmisi MIMO uplink. Metode terdiri dari: menentukan paling sedikit satu dari kata sandi kandidat dari 4 port antena transmisi (Tx) untuk transmisi MIMO uplink atau kata sandi kandidat 2 Tx untuk transmisi MIMO uplink, dimana kata sandi kandidat tersebut terdiri dari paling sedikit satu dari kata sandi kandidat pertama untuk transmisi koherensi penuh antena, kata sandi kandidat kedua untuk transmisi koherensi parsial antena, atau kata sandi kandidat ketiga untuk transmisi non-koherensi antena; dan menentukan, berdasarkan kata sandi kandidat tersebut, kata sandi pertama untuk transmisi koherensi parsial antena dari lapisan-L 8Tx untuk transmisi MIMO uplink, dimana L kurang dari atau sama dengan 8.



GAMBAR 2

(20)	RI Permohonan Paten			
(19)	ID	(11) No Pengumuman : 2025/02133	(13) A	
(51)	I.P.C : C 08G 18/80,C 08G 18/72,C 08G 18/38,C 08L 61/28,C 08L 75/04,C 08L 67/00,C 09D 7/65,C 09D 133/00			
(21)	No. Permohonan Paten : P00202405055		(71) Nama dan Alamat yang Mengajukan Permohonan Paten :	
(22)	Tanggal Penerimaan Permohonan Paten : 16 November 2022		KCC CORPORATION 344 Sapyeong-daero Seocho-gu Seoul 06608 Republic of Korea	
(30)	Data Prioritas :		(72) Nama Inventor :	
(31) Nomor	(32) Tanggal	(33) Negara	JUNG, Yun Sub,KR	KIM, Chang Hyeok,KR
10-2021-0178133	13 Desember 2021	KR	PARK, Jong Yun,KR	CHO, Su Young,KR
(43) Tanggal Pengumuman Paten :	27 Februari 2025		PARK, Jang Ho,KR	HYUNG, Woo Chan,KR
			KIM, Maeng Gi,KR	LEE, Hyon Joo,KR
			KANG, Hong Gu,KR	CHOI, Eun Sung,KR
			(74) Nama dan Alamat Konsultan Paten :	
			Kusno Hadi Kuncoro S.Si	
			BATAVIA PATENTSERVIS ASIA, Kartika Chandra Office	
			Tower, 4th Floor, Suite 409, Jl. Gatot Subroto Kav. 18-20,	
			Setiabudi, Jakarta Selatan	

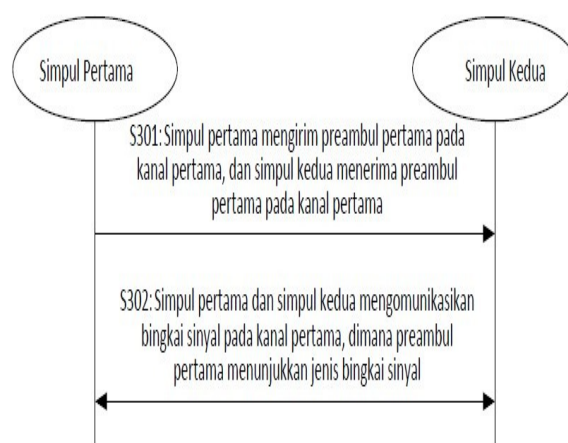
(54) **Judul** POLIISOSIANAT YANG DAPAT LARUT AIR DAN KOMPOSISI SALUT BENING YANG DAPAT LARUT AIR
Invensi : YANG MENGANDUNG ZAT YANG SAMA

(57) **Abstrak :**
 Invensi ini berkaitan dengan poliisosianat yang dapat larut air dan suatu komposisi salut bening yang dapat larut air yang mengandung zat yang sama, poliisosianat yang dapat larut air adalah yang didapatkan dari senyawa poliisosianat, monomer berbasis silana, dan monomer berbasis asam sulfonat, dan yang meliputi berdasarkan pada berat total suatu komposisi untuk sediaan poliisosianat yang dapat larut air, 3-20% berat monomer berbasis silana, dan 2-10% berat monomer berbasis asam sulfonat.

(20)	RI Permohonan Paten		
(19)	ID	(11) No Pengumuman : 2025/01866	(13) A
(51)	I.P.C : G 01S 11/00		
(21)	No. Permohonan Paten : P00202500240		(71) Nama dan Alamat yang Mengajukan Permohonan Paten :
(22)	Tanggal Penerimaan Permohonan Paten : 22 Juli 2022		HUAWEI TECHNOLOGIES CO., LTD. Huawei Administration Building, Bantian, Longgang District, Shenzhen, Guangdong 518129, China China
(30)	Data Prioritas :		(72) Nama Inventor :
(31) Nomor	(32) Tanggal	(33) Negara	LI, Dejian,CN GAO, Lei,CN CHENG, Xingqing,CN WANG, Jian,CN
(43)	Tanggal Pengumuman Paten : 24 Februari 2025		(74) Nama dan Alamat Konsultan Paten :
			Prudence Jahja S.H., LL.M. Januar Jahja and Partners, Menara Batavia lantai 19, Jalan K.H. Mas Mansyur Kavling 126, Jakarta Pusat
(54)	Judul Invensi :	METODE DAN PERALATAN TRANSMISI SINYAL	

(57) **Abstrak :**

Invensi ini mengungkapkan suatu metode dan peralatan pentransmisi sinyal. Metode tersebut meliputi: Simpul pertama mengirim preambul pertama pada kanal pertama; dan simpul pertama mentransmisikan bingkai sinyal pada kanal pertama, dimana preambul pertama mengindikasikan jenis bingkai sinyal. Karena preambul pertama yang ditransmisikan oleh simpul pertama pada kanal pertama dapat mengindikasikan jenis bingkai sinyal yang selanjutnya ditransmisikan oleh simpul pertama, jenis bingkai sinyal yang berbeda diindikasikan dengan preambul pertama dalam skenario yang berbeda, sehingga persyaratan pentransmisi sinyal dalam skenario yang berbeda dapat dipenuhi. Sebagai contoh, dalam skenario jangkauan, preambul pertama dapat mengindikasikan bahwa bingkai sinyal adalah bingkai jangkauan.



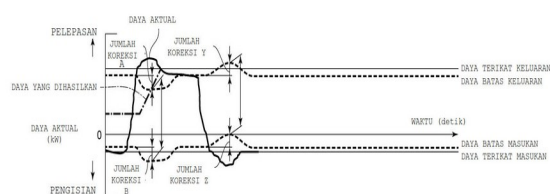
Gambar 3

(20)	RI Permohonan Paten		
(19)	ID	(11) No Pengumuman : 2025/02206	(13) A
(51)	I.P.C : B 60L 3/00,B 60W 10/26,B 60W 20/00		
(21)	No. Permohonan Paten : P00202500663	(71)	Nama dan Alamat yang Mengajukan Permohonan Paten : MITSUBISHI JIDOSHA KOGYO KABUSHIKI KAISHA 1-21, Shibaura 3-chome, Minato-ku, Tokyo 1088410 Japan
(22)	Tanggal Penerimaan Permohonan Paten : 27 September 2022	(72)	Nama Inventor : SUGIMOTO, Takanori,JP
(30)	Data Prioritas : (31) Nomor (32) Tanggal (33) Negara	(74)	Nama dan Alamat Konsultan Paten : Lanny Setiawan M.B.A., M.Mgt. MA-LPC., MA-LMFT. Pacific Patent Multiglobal, DIPO Business Center Lt. 11, Jalan Jend. Gatot Subroto Kav. 51-52, Jakarta Pusat - 10260 Indonesia
(43)	Tanggal Pengumuman Paten : 27 Februari 2025		
(54)	Judul Invensi :	UNIT KENDALI KENDARAAN LISTRIK	

(57) **Abstrak :**

Unit kendali kendaraan listrik meliputi bagian penghitungan daya baterai untuk menghitung daya batas keluaran yang lebih kecil dari daya terikat keluaran baterai traksi dan menghitung daya batas masukan yang lebih besar dari daya terikat masukan baterai traksi, sedangkan daya keluaran baterai traksi bernilai positif dan daya input baterai traksi bernilai negatif; bagian kendali penggerak untuk mengendalikan motor traksi dan generator sedemikian rupa sehingga daya sebenarnya dari baterai traksi tidak lebih besar dari daya batas keluaran dan tidak kurang dari daya batas masukan; bagian koreksi daya batas pertama untuk menekan salah satu daya batas keluaran atau daya batas masukan jika daya aktual baterai traksi melebihi salah satu daya batas keluaran atau daya batas masukan; dan bagian koreksi daya batas kedua untuk mengoreksi daya batas keluaran lainnya atau daya batas masukan sedemikian rupa sehingga besaran koreksi daya batas lainnya sama dengan atau tidak kurang dari besaran koreksi salah satu daya batas keluaran atau daya batas masukan. daya batas masukan ketika salah satu daya batas keluaran atau daya batas masukan dikoreksi.

GAMBAR 8



(20) RI Permohonan Paten

(19) ID

(11) No Pengumuman : 2025/01857

(13) A

(51) I.P.C : A 61K 31/5377,A 61P 35/00,A 61P 37/00,C 07D 417/12

(21) No. Permohonan Paten : P00202304583

(22) Tanggal Penerimaan Permohonan Paten :
01 November 2021

(30) Data Prioritas :

(31) Nomor	(32) Tanggal	(33) Negara
63/108,803	02 November 2020	US
63/190,107	18 Mei 2021	US

(43) Tanggal Pengumuman Paten :
24 Februari 2025

(71) Nama dan Alamat yang Mengajukan Permohonan Paten :

TREHERA CORPORATION
13547 Ventura Blvd. Ste. 363 Sherman Oaks, California
91423 United States of America

(72) Nama Inventor :

LITZINGER, David,US
SCHULTZ, Kenneth A.,US

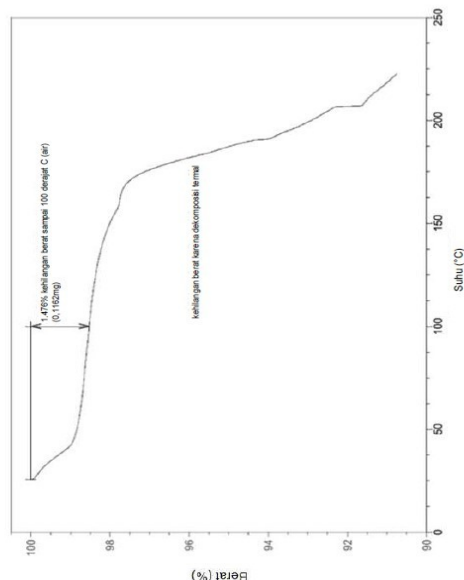
(74) Nama dan Alamat Konsultan Paten :

Emirsyah Dinar
Gedung Graha Pratama Lantai 15 Jalan MT. Haryono
Kavling 15

(54) Judul
Invensi : BENTUK-BENTUK KRISTAL INHIBITOR DEOKSISITIDIN KINASE DAN PENGGUNAANNYA

(57) Abstrak :

Dijelaskan di sini adalah bentuk kristalin senyawa-senyawa yang merupakan inhibitor deoksistidin kinase (dCK), metode pembuatan bentuk kristalin tersebut, komposisi farmasi dan medikamen yang meliputi bentuk kristalin tersebut, dan metode penggunaan bentuk kristalin tersebut dalam pengobatan kondisi, penyakit, atau gangguan yang akan mendapat manfaat dari modulasi aktivitas deoksistidin kinase (dCK).



GAMBAR 3

(20) RI Permohonan Paten

(19) ID

(11) No Pengumuman : 2025/02056

(13) A

(51) I.P.C : A 61K 35/644,A 61K 35/64,A 61K 35/08,A 61P 31/00

(21) No. Permohonan Paten : P00202404173

(22) Tanggal Penerimaan Permohonan Paten :
14 Oktober 2022

(30) Data Prioritas :

(31) Nomor	(32) Tanggal	(33) Negara
2114802.8	15 Oktober 2021	GB
2204461.4	29 Maret 2022	GB

(43) Tanggal Pengumuman Paten :
26 Februari 2025

(71) Nama dan Alamat yang Mengajukan Permohonan Paten :

CELLNUTRITION LTD
Unit 2, Westlink Commercial Park Oranmore Co. Galway
Ireland

(72) Nama Inventor :

KELLEHER, John,IE
EL HELOU, Rania,IE

(74) Nama dan Alamat Konsultan Paten :

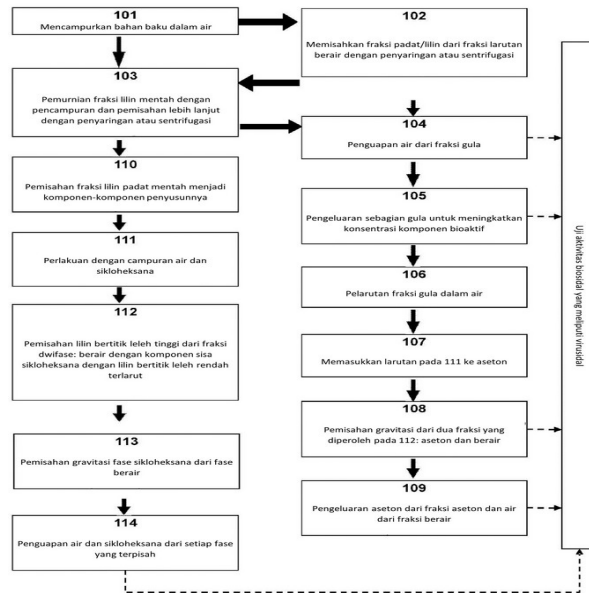
Dr. Nadya Prita Gemala Djajadiningrat, S.H., M.Hum.
RUKO FYANDHAS 110 Kav. B, Jl. Pendowo RT. 01 RW.

09

(54) Judul
Invensi : KOMPOSISI TERAPEUTIK DAN PENCEGAHAN

(57) Abstrak :

Invensi ini menyediakan komposisi-komposisi yang mencakup komponen yang berasal dari lebah dan plasma laut, dan metode pembuatannya, khususnya dimana komponen yang berasal dari lebah tersebut mencakup atau berasal dari zabrus. Komposisi-komposisi ini dapat digunakan dalam pengobatan atau pencegahan penyakit, terutama penyakit bakteri, virus, jamur, dan/atau parasit.



(20) RI Permohonan Paten

(19) ID

(11) No Pengumuman : 2025/02113

(13) A

(51) I.P.C : A 61M 37/00

(21) No. Permohonan Paten : P00202404813

(22) Tanggal Penerimaan Permohonan Paten :
03 November 2022

(30) Data Prioritas :

(31) Nomor	(32) Tanggal	(33) Negara
10-2021-0174179	07 Desember 2021	KR

(43) Tanggal Pengumuman Paten :
27 Februari 2025

(71) Nama dan Alamat yang Mengajukan Permohonan Paten :

DAEWOONG THERAPEUTICS INC.
#211, 17, Daehak 4-ro, Yeongtong-gu, Suwon-si,
Gyeonggi-do 16226 Republic of Korea

(72) Nama Inventor :

KANG, Yoon Sik, KR	IM, Ji Yeon, KR
EUM, Jae Hong, KR	LEE, Boo Yong, KR
KIM, Dong Hwan, KR	KANG, Bok Ki, KR

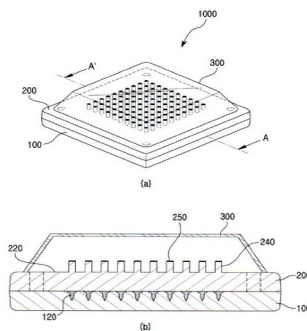
(74) Nama dan Alamat Konsultan Paten :

Andromeda S.H. B.A.
Gandaria 8, Lt. 3 Unit C Jalan Sultan Iskandar Muda
(Arteri Pondok Indah) Jakarta

(54) Judul
Invensi : RAKITAN JARUM MIKRO

(57) Abstrak :

RAKITAN JARUM MIKRO Suatu contoh perwujudan dari pengungkapan ini menyediakan rakitan jarum mikro yang mencakup: cetakan yang mempunyai satu atau lebih bagian cekung yang dibentuk pada permukaan atasnya dan jarum mikro yang dicetak dengan disuntikkan ke dalam satu atau lebih bagian cekung; dan aplikator yang dapat dilepas dipasangkan pada permukaan atas cetakan, dimana aplikator dibentuk dalam bentuk pelat, dan mempunyai permukaan pertama yang melindungi jarum mikro agar jarum mikro tidak terekspos pada saat pengemasan dan permukaan kedua di mana bagian adhesi dibentuk untuk dilekatkan pada jarum mikro selama digunakan.



Gambar 1

(20)	RI Permohonan Paten				
(19)	ID	(11)	No Pengumuman : 2025/02004		
(13)	A				
(51)	I.P.C : B 29B 17/02				
(21)	No. Permohonan Paten : P00202411339		(71)	Nama dan Alamat yang Mengajukan Permohonan Paten :	
(22)	Tanggal Penerimaan Permohonan Paten : 20 Maret 2023		BOREALIS AG Trabrennstrasse 6-8, 1020 Vienna Austria		
(30)	Data Prioritas :		(72)	Nama Inventor :	
(31) Nomor	(32) Tanggal	(33) Negara	TRAN, Tuan Anh,AT		
22163635.0	22 Maret 2022	EP	NAGL, Andreas,AT		
22208347.9	18 November 2022	EP	MACHL, Doris,AT		
			LIU, Yi,CN		
(43)	Tanggal Pengumuman Paten : 25 Februari 2025		DENIFL, Peter,AT		
			PIETTRE, Kilian,BE		
			GOETZLOFF, Christian,AT		
			HETTRICH-KELLER, Michael,AT		
			VIJAY, Sameer,AT		
			PRIESTERS, Hans-Jürgen,DE		
			LAMBERTZ, Oliver,DE		
			(74)	Nama dan Alamat Konsultan Paten :	
			Nadia Ambadar S.H. Am Badar & Am Badar, Jl. Proklamasi No. 79, Pegangsaan, Menteng, Jakarta Pusat		
(54)	Judul	KOMPOSISI POLIETILENA BERWARNA DAUR ULANG PASCA KONSUMEN, METODE			
	Invensi :	PEMBUATANNYA DAN BAHAN PEMBUATANNYA			
(57)	Abstrak :				

Invensi sekarang ini berhubungan dengan paduan warna campuran polietilena yang mempunyai (i) suatu laju aliran leleh (ISO1133, 5,0 kg; 190 °C) 0,1 hingga 10 g/ 10 menit, (ii) suatu densitas 950 hingga 990 kg/m³ (ISO1183); (iii) suatu fraksi C2 dalam jumlah sekurang-kurangnya 95,0 % berat, seperti yang diukur dengan 13C-NMR dari fraksi dapat larut d2-tetrakloroetilena; (iv) suatu kandungan fraksi homopolimer (HPF) yang ditentukan sesuai dengan Analisis Komposisi Kimia dengan Kromatografi Fraksinasi Silang (CFC) dalam kisaran dari 73,0 hingga 91,0 % berat; (v) suatu kandungan fraksi kopolimer (CPF) yang ditentukan sesuai dengan Analisis Komposisi Kimia Kromatografi Fraksinasi Silang (CFC) dalam kisaran dari 10,0 hingga 22,0 % berat; (vi) suatu kandungan total logam-logam berat yang dipilih dari Cr, Cd, Hg dan Pb tidak lebih dari pada 100 ppm sehubungan dengan paduan polietilena total, seperti yang diukur dengan fluoresensi sinar-X (XRF); dan (vii) suatu Uji Mulur Takik Penuh (FNCT) yang ditentukan sesuai dengan ISO 16770-2019 pada temperatur 50 °C dan tegangan 6,0 MPa dalam 2 % berat Arkopal N100, sekurang-kurangnya 3,0 jam waktu menuju kegagalan, dimana paduan warna campuran polietilena mempunyai suatu ruang warna CIELAB (L*a*b*) yang diukur sesuai dengan DIN EN ISO 11664-4, seperti yang dijelaskan di sini, L* dari 30,0 hingga 73,0; a* dari -10 hingga 25; dan b* dari -5 hingga 20. Invensi lebih lanjut berhubungan dengan suatu metode untuk mendaur ulang suatu bahan warna campuran polietilena untuk memperoleh paduan di atas dan dengan barang-barang yang dibuat dari paduan warna campuran polietilena di atas.

(20)	RI Permohonan Paten		
(19)	ID	(11) No Pengumuman : 2025/02170	(13) A
(51)	I.P.C : H 04W 52/02,H 04W 68/00		
(21)	No. Permohonan Paten : P00202412137		(71) Nama dan Alamat yang Mengajukan Permohonan Paten :
(22)	Tanggal Penerimaan Permohonan Paten : 30 September 2022		ZTE CORPORATION ZTE Plaza, Keji Road South, Hi-Tech Industrial Park, Nanshan, Shenzhen, Guangdong 518057 China
(30)	Data Prioritas :		(72) Nama Inventor :
	(31) Nomor	(32) Tanggal	(33) Negara
(43)	Tanggal Pengumuman Paten : 27 Februari 2025		MA, Xuan,CN CHEN, Mengzhu,CN XU, Jun,CN DAI, Bo,CN MA, Xiaoying,CN GUO, Qiujin,CN
			(74) Nama dan Alamat Konsultan Paten : Endra Agung Prabawa WINURISKA, PRABAWA & Partners, Equity Tower, 37th Floor unit D & H, Jl. Jenderal Sudirman Kav. 52-53 (SCBD), Jakarta Selatan 12190, Indonesia
(54)	Judul Invensi :	METODE PEMROSESAN SINYAL	

(57) Abstrak :

Metode komunikasi nirkabel diungkapkan. Metode ini mencakup mentransmisikan, dengan terminal komunikasi nirkabel ke simpul komunikasi nirkabel, permintaan bangun yang mencakup informasi bangun dalam satu atau lebih peristiwa bangun, dimana informasi bangun mencakup setidaknya salah satu dari permintaan aktivasi sel, permintaan deaktivasi sel, atau informasi umpan balik ke simpul komunikasi nirkabel.

mentransmisikan, dengan terminal komunikasi nirkabel ke simpul komunikasi nirkabel, permintaan bangun yang mencakup informasi bangun dalam satu atau lebih peristiwa bangun, dimana informasi bangun mencakup setidaknya salah satu dari permintaan aktivasi sel, permintaan deaktivasi sel, atau informasi umpan balik ke simpul komunikasi nirkabel

Gambar 3

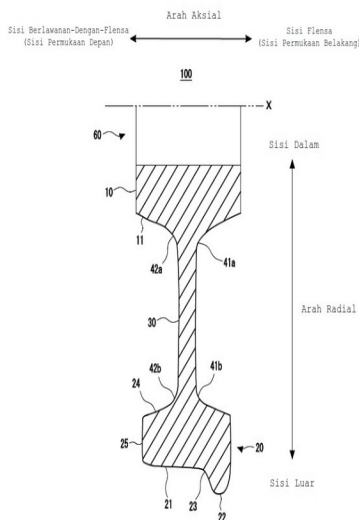
(20)	RI Permohonan Paten			
(19)	ID	(11)	No Pengumuman : 2025/02202	
			(13) A	
(51)	I.P.C : C 07K 14/34,C 12N 15/77,C 12P 13/10			
(21)	No. Permohonan Paten : P00202415486		(71)	Nama dan Alamat yang Mengajukan Permohonan Paten :
(22)	Tanggal Penerimaan Permohonan Paten : 26 Oktober 2022			CJ CHEILJEDANG CORPORATION 330, Dongho-ro, Jung-gu, Seoul 04560 Republic of Korea
(30)	Data Prioritas :		(72)	Nama Inventor :
	(31) Nomor	(32) Tanggal		KIM, Hyo Kyung,KR
	10-2022-0061011	18 Mei 2022		CHOI, Sun Hyoung,KR
		(33) Negara		LEE, Zeewon,KR
		KR		SHIM, Jihyun,KR
(43)	Tanggal Pengumuman Paten : 27 Februari 2025		(74)	Nama dan Alamat Konsultan Paten :
				Irene Kurniati Djalim Jalan Raya Penggilingan No 99
(54)	Judul	VARIAN PENGATUR GLUKONAT BARU DAN METODE UNTUK MEMPRODUKSI L-ARGININ DENGAN		
	Invensi :	MENGUNAKAN VARIAN PENGATUR GLUKONAT TERSEBUT		
(57)	Abstrak :			
	Invensi ini berhubungan dengan suatu varian pengatur glukonat baru, suatu polinukleotida yang mencakup varian dari permohonan ini, suatu mikroorganisme dari genus Corynebacterium yang mencakup varian atau polinukleotida dari permohonan ini, dan suatu metode untuk menghasilkan L-arginin dengan menggunakan mikroorganisme dari permohonan ini.			

(20)	RI Permohonan Paten		
(19)	ID	(11) No Pengumuman : 2025/01906	(13) A
(51)	I.P.C : C 07K 14/34,C 12N 15/77,C 12N 1/20,C 12P 13/10		
(21)	No. Permohonan Paten : P00202415515		(71) Nama dan Alamat yang Mengajukan Permohonan Paten :
(22)	Tanggal Penerimaan Permohonan Paten : 27 Maret 2023		CJ CHEILJEDANG CORPORATION 330, Dongho-ro, Jung-gu, Seoul 04560 Republic of Korea
(30)	Data Prioritas :		(72) Nama Inventor :
	(31) Nomor	(32) Tanggal	(33) Negara
	10-2022-0061012	18 Mei 2022	KR
(43)	Tanggal Pengumuman Paten : 25 Februari 2025		(74) Nama dan Alamat Konsultan Paten :
			Melinda S.E.,S.H PT. Tilleke & Gibbins Indonesia Lippo Kuningan Lantai 12, Unit A Jalan H.R. Rasuna Said Kavling B-12 Kuningan
(54)	Judul Invensi :	MIKROORGANISME DENGAN AKTIVITAS PROTEIN REPRESOR GLUKONAT YANG DILEMAHKAN DAN METODE UNTUK MEMPRODUKSI L-ARGININ DENGAN MENGGUNAKAN MIKROORGANISME DENGAN AKTIVITAS PROTEIN REPRESOR GLUKONAT YANG DILEMAHKAN	
(57)	Abstrak :		
	Pengungkapan ini berhubungan dengan mikroorganisme dimana aktivitas dari protein represor glukonat dilemahkan; metode untuk memproduksi L-arginin dengan menggunakan mikroorganisme dari pengungkapan ini; komposisi untuk memproduksi L-arginin, yang meliputi mikroorganisme dari pengungkapan ini; dan penggunaan mikroorganisme dari pengungkapan ini untuk memproduksi L-arginin.		

(20)	RI Permohonan Paten	(11)	No Pengumuman : 2025/01858	(13)	A
(19)	ID				
(51)	I.P.C : B 60B 17/00				
(21)	No. Permohonan Paten : P00202409555	(71)	Nama dan Alamat yang Mengajukan Permohonan Paten : NIPPON STEEL CORPORATION 6-1, Marunouchi 2-chome, Chiyoda-ku, Tokyo 1008071 Japan		
(22)	Tanggal Penerimaan Permohonan Paten : 14 Maret 2022	(72)	Nama Inventor : KUROSAKA, Ryuta,JP KATO, Takanori,JP MAKINO, Taizo,JP YAMAMOTO, Yuichiro,JP TSUJI, Naomichi,JP MIYABE, Naruo,JP MAEJIMA, Taketo,JP OSAKA, Taro,JP TATEBE, Katsutoshi,JP		
(30)	Data Prioritas : (31) Nomor (32) Tanggal (33) Negara	(74)	Nama dan Alamat Konsultan Paten : Arifia Jauharia Fajra S.T., S.H. Pondok Indah Office Tower 5, Floor 19th, Suite 1906 Jalan Sultan Iskandar Muda Kav. V-TA, Jakarta 12310 Indonesia		
(43)	Tanggal Pengumuman Paten : 24 Februari 2025				

(54) **Judul Invensi :** RODA REL, DAN SET RODA UNTUK KENDARAAN-KENDARAAN REL

(57) **Abstrak :**
 Suatu roda rel yang mampu untuk menekan perambatan retakan-retakan disediakan. Suatu roda rel (100) menurut pengungkapan ini meliputi suatu bagian hub (10), suatu bagian pinggiran (20) yang meliputi suatu tapak (21) dan suatu flensa (22), dan suatu bagian rusuk (30). Pada roda rel (100), pada suatu lapisan luar dari bagian pinggiran (20) yang meliputi tapak (21), suatu batas elastis s0 adalah 430 MPa atau lebih, suatu koefisien pengerasan kinematik awal C adalah 130 GPa atau lebih, dan suatu rasio reduksi koefisien pengerasan kinematik g adalah 400 atau kurang. Koefisien pengerasan kinematik awal C dan rasio reduksi koefisien pengerasan kinematik g memenuhi Formula (1). [Ekspresi 1]

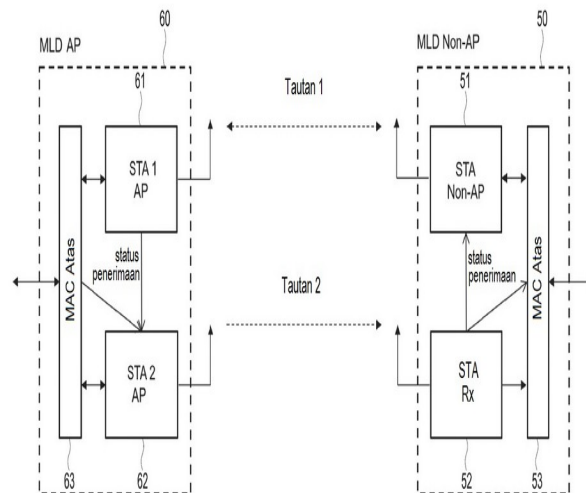


Gambar 2

(20)	RI Permohonan Paten	(11)	No Pengumuman : 2025/02017	(13)	A
(19)	ID				
(51)	I.P.C : H 04L 5/14,H 04W 76/15,H 04W 84/12				
(21)	No. Permohonan Paten : P00202411383		(71) Nama dan Alamat yang Mengajukan Permohonan Paten :		
(22)	Tanggal Penerimaan Permohonan Paten : 21 Maret 2023		SONY GROUP CORPORATION 1-7-1 Konan Minato-Ku Tokyo, 108-0075 Japan		
(30)	Data Prioritas :		(72) Nama Inventor :		
(31) Nomor	(32) Tanggal	(33) Negara	HANDTE, Thomas,DE		
22 164 384.4	25 Maret 2022	EP	AIO, Kosuke,JP		
(43)	Tanggal Pengumuman Paten : 25 Februari 2025		SUN, Li-hsiang,US		
			VERENZUELA, Daniel,VE		
			TANAKA, Ken,JP		
			CIOCHINA-KAR, Dana,DE		
(74)	Nama dan Alamat Konsultan Paten :		IR. Y.T. Widjojo Wisma Kemang 5th Floor, Jalan Kemang Selatan No. 1		

(54) **Judul** PERANTI DAN METODE MULTITAUTAN
Invensi :

(57) **Abstrak :**
 Suatu peranti multitautan pertama mencakup suatu stasiun pertama yang mencakup suatu pemancar dan suatu penerima dan dikonfigurasi untuk berkomunikasi dengan suatu stasiun pertama dari suatu peranti multitautan kedua pada suatu tautan pertama; suatu stasiun kedua yang mencakup suatu penerima tetapi tanpa pemancar dan dikonfigurasi untuk menerima data dari stasiun pertama lain dari peranti multitautan kedua pada suatu tautan kedua yang berbeda dari tautan pertama; dan sirkuit yang dikonfigurasi untuk mengontrol stasiun pertama dan kedua, di mana stasiun kedua dikonfigurasi untuk menyediakan data yang diterima ke sirkuit dan/atau stasiun pertama.



GAMBAR 6

(20) RI Permohonan Paten

(19) ID

(11) No Pengumuman : 2025/02011

(13) A

(51) I.P.C : C 21D 1/06,C 23C 8/22

(21) No. Permohonan Paten : P00202411497

(22) Tanggal Penerimaan Permohonan Paten :
24 Maret 2023

(30) Data Prioritas :

(31) Nomor (32) Tanggal (33) Negara
2022-058342 31 Maret 2022 JP

(43) Tanggal Pengumuman Paten :
25 Februari 2025

(71) Nama dan Alamat yang Mengajukan Permohonan Paten :

DOWA THERMOTECH CO., LTD.
14-1, Sotokanda 4-chome, Chiyoda-ku, Tokyo 1010021
Japan

(72) Nama Inventor :

SHIBATA, Daiki,JP
FUJIWARA, Minoru,JP
KANAYAMA, Masao,JP

(74) Nama dan Alamat Konsultan Paten :

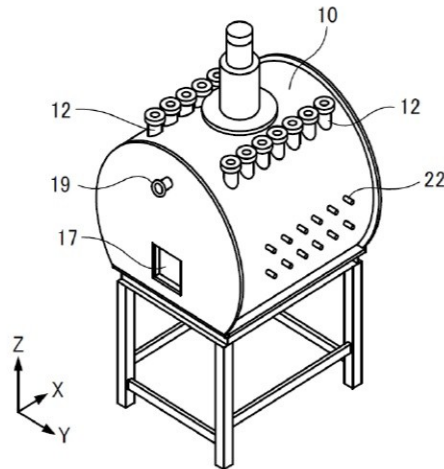
Dr., Inda Citraninda Noerhadi S.S.,M.A.,
Biro Oktroi Roosseno Kantor Taman A-9 Unit C1 & C2
Jalan DR. Ide Anak Agung Gde Agung

(54) Judul
Invensi :

TANUR KARBURISASI VAKUM DAN METODE PERLAKUAN KARBURISASI VAKUM

(57) Abstrak :

Invensi ini mengungkapkan suatu tanur karburisasi vakum yang meliputi: bilik pemanas dimana perlakuan karburisasi vakum dilakukan pada benda kerja yang akan dimuat dari luar tanur; dan porta pemuatan untuk benda kerja, porta pemuatan tersebut disediakan di bagian dasar bilik pemanas.

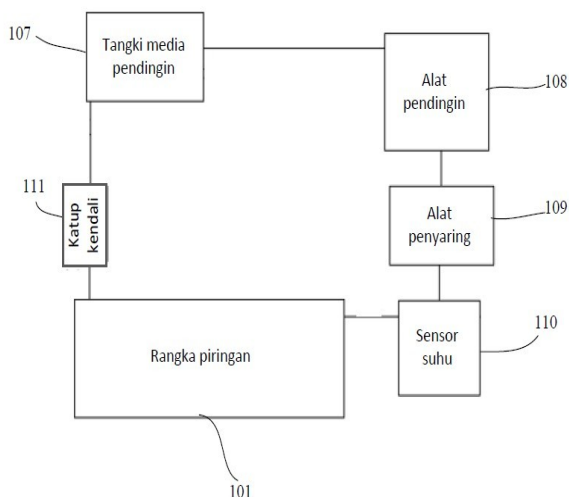


GAMBAR 2

(20)	RI Permohonan Paten	(11)	No Pengumuman : 2025/02186	(13)	A
(19)	ID				
(51)	I.P.C : F 23G 5/50,F 23G 5/44,F 23H 17/00,F 25D 31/00				
(21)	No. Permohonan Paten : P00202415655	(71)	Nama dan Alamat yang Mengajukan Permohonan Paten :		
(22)	Tanggal Penerimaan Permohonan Paten : 13 Desember 2022		SHANGHAI SUS ENVIRONMENT CO., LTD. No.9 SongQiu Road, Qingpu District, Shanghai 201703, P.R. China China		
(30)	Data Prioritas :	(72)	Nama Inventor :		
(31) Nomor	(32) Tanggal	(33) Negara	LONG, Jisheng,CN	CHEN, Yuxiang,CN	
202210633335.1	07 Juni 2022	CN	YU, Zhihua,CN	FU, Chongzhen,CN	
(43)	Tanggal Pengumuman Paten : 27 Februari 2025		LIU, Chao,CN	SU, Wenhao,CN	
			ZHU, Haiyang,CN	WU, Sipeng,CN	
			YAN, Mengfan,CN	HE, Hui,CN	
		(74)	Nama dan Alamat Konsultan Paten :		
			Prudence Jahja S.H., LL.M. Januar Jahja and Partners, Menara Batavia lantai 19, Jalan K.H. Mas Mansyur Kavling 126, Jakarta Pusat		

(54) **Judul** SISTEM PENDINGIN BINGKAI PARUT API DAN INSINERATOR
Invensi :

(57) **Abstrak :**
 Invensi ini mengungkapkan suatu sistem pendingin bingkai parut api, yang mencakup: bingkai parut api, yang memiliki rongga pengaliran media pendingin, dan bingkai parut api tersebut dilengkapi dengan saluran masuk bingkai parut api dan saluran keluar bingkai parut api yang terhubung dengan rongga pengaliran media pendingin; balok bagian parut api statis, yang memiliki struktur berbentuk tabung, dan kedua ujung balok bagian parut api statis tersebut keduanya terhubung dengan rongga pengaliran media pendingin; dan tangki media pendingin, yang digunakan untuk menampung media pendingin dan dilengkapi dengan saluran keluar tangki media yang terhubung dengan saluran masuk bingkai parut api sehingga dapat memasok media pendingin ke dalam rongga pengaliran media pendingin. Invensi ini dapat mendinginkan bingkai parut api dan balok bagian parut api statis secara paksa dengan media pendingin sehingga dapat mengurangi suhu lingkungan bingkai parut api dan balok bagian parut api statis, sehingga menstabilkan kekuatan struktural peralatan, mencegah bahan bingkai parut api dan balok bagian parut api statis dari deformasi dan distorsi pada suhu tinggi, memperpanjang masa pakai bingkai parut api dan balok bagian parut api statis, dan menghindari kerusakan pada suhu tinggi dan penurunan kinerja dari penyegelan silinder minyak, bantalan, dan sejenisnya. Invensi ini juga mengungkapkan suatu insinerator.



Gambar 5

(20)	RI Permohonan Paten		
(19)	ID	(11)	No Pengumuman : 2025/02128
			(13) A
(51)	I.P.C : A 61P 25/28,C 07K 16/18,G 01N 33/68		
(21)	No. Permohonan Paten : P00202408551		
(22)	Tanggal Penerimaan Permohonan Paten : 09 November 2022		
(30)	Data Prioritas :		
	(31) Nomor	(32) Tanggal	(33) Negara
	63/306,060	02 Februari 2022	US
	63/269,394	15 Maret 2022	US
	63/364,617	12 Mei 2022	US
(43)	Tanggal Pengumuman Paten : 27 Februari 2025		
(71)	Nama dan Alamat yang Mengajukan Permohonan Paten : EISAI R&D MANAGEMENT CO., LTD. 6-10 Koishikawa, 4-Chome, Bunkyo-ku, Tokyo 112-8088 Japan		
(72)	Nama Inventor :		
	KOYAMA, Akihiko,JP	IRIZARRY, Michael,US	
	KANEKIYO, Michio,US	KRAMER, Lynn,US	
	KAPLOW, June,US	VERBEL, David,US	
	DHADDA, Shobha,US	SACHDEV, Pallavi,US	
	REYDERMAN, Larisa,US	HAYATO, Seiichi,JP	
	LANDRY, Ishani,US	GORDON, Robert,GB	
	SWANSON, Chad,US		
(74)	Nama dan Alamat Konsultan Paten : Dr., Inda Citraninda Noerhadi S.S.,M.A., Biro Oktroi Roosseno Kantor Taman A-9 Unit C1 & C2 Jalan DR. Ide Anak Agung Gde Agung		

(54) **Judul**
Invensi : METODE PENGOBATAN MENGGUNAKAN KADAR P-TAU181

(57) **Abstrak :**
Diungkapkan di sini adalah metode pendiagnosian, penyeleksian, pemantauan, dan pengobatan subjek yang menderita penyakit Alzheimer (AD) atau yang diduga menderita AD atau gangguan lainnya yang dikaitkan dengan akumulasi amiloid pada otak.

(20) RI Permohonan Paten

(19) ID

(11) No Pengumuman : 2025/01956

(13) A

(51) I.P.C : E 21B 34/14,E 21B 43/12,E 21B 34/06,E 21B 47/06,E 21B 41/00

(21) No. Permohonan Paten : P00202411496

(22) Tanggal Penerimaan Permohonan Paten :
31 Maret 2023

(30) Data Prioritas :

(31) Nomor (32) Tanggal (33) Negara
17/657,499 31 Maret 2022 US

(43) Tanggal Pengumuman Paten :
25 Februari 2025

(71) Nama dan Alamat yang Mengajukan Permohonan Paten :

SCHLUMBERGER TECHNOLOGY B.V.
Parkstraat 83, 2514 JG The Hague Netherlands

(72) Nama Inventor :

URDANETA, Carlos,US
HOFACKER, Mark,US
SEGURA DOMINGUEZ, Jordi Juan,ES

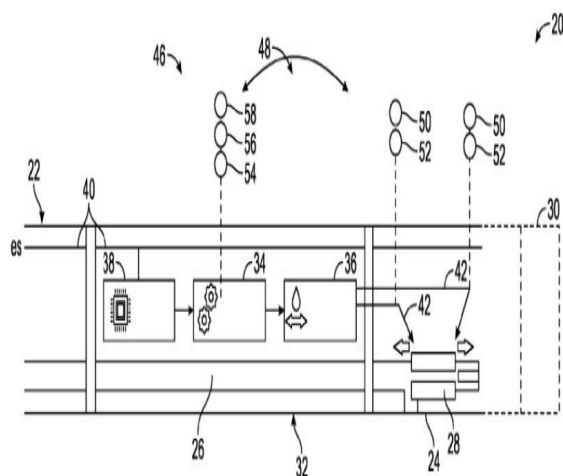
(74) Nama dan Alamat Konsultan Paten :

Marolita Setiati
PT SPRUSON FERGUSON INDONESIA, Graha
Paramita 3B Floor Zona D Jl. Denpasar Raya Blok D2 Kav.8
Kuningan

(54) Judul
Invensi : METODOLOGI DAN SISTEM KENDALI ELEKTRONIK DAN AKUISISI KATUP LUBANG BAWAH

(57) Abstrak :

Suatu teknik memfasilitasi kendali atas suatu operasi sumur lubang bawah. Teknik ini menggunakan suatu sistem kendali elektronik untuk mengendalikan aktuasi suatu katup lubang bawah. Katup, pada proses ini, dioperasikan untuk memungkinkan kendali selektif atas aliran fluida yang mengatur pergerakan alat lubang bawah dan/atau operasi lubang bawah lainnya. Dalam beberapa perwujudan, sistem kendali elektronik dapat bekerja sama dengan sistem hidrolik lubang bawah untuk menyediakan sistem katup yang digerakkan secara elektro-hidrolik lubang bawah. Sistem pemantauan memberikan umpan balik mengenai posisi katup dan/atau status operasi lubang bawah.



GAMBAR 1

(20)	RI Permohonan Paten				
(19)	ID	(11)	No Pengumuman : 2025/01919		
			(13) A		
(51)	I.P.C : B 29C 55/12,B 29K 77/00,B 29L 7/00,B 32B 27/34,C 08J 5/18				
(21)	No. Permohonan Paten : P00202411094		(71)	Nama dan Alamat yang Mengajukan Permohonan Paten :	
(22)	Tanggal Penerimaan Permohonan Paten : 08 Februari 2023			TOYOBO CO., LTD. 13-1, Umeda 1-chome, Kita-ku, Osaka-shi, Osaka 5300001 Japan	
(30)	Data Prioritas :		(72)	Nama Inventor :	
	(31) Nomor	(32) Tanggal		GOTO Takamichi,JP TAMARI Noboru,JP TORII Ayame,JP	
	2022-041877	16 Maret 2022		TORII Ayame,JP	
			(33) Negara	JP	
(43)	Tanggal Pengumuman Paten : 25 Februari 2025		(74)	Nama dan Alamat Konsultan Paten :	
				Marolita Setiati PT SPRUSON FERGUSON INDONESIA, Graha Paramita 3B Floor Zona D Jl. Denpasar Raya Blok D2 Kav.8 Kuningan	
(54)	Judul Invensi :	FILM POLIAMIDA YANG DIORIENTASIKAN SECARA BIAKSIAL			
(57)	Abstrak :				

Disediakan film poliamida yang memiliki ketahanan air yang sangat baik sebagai kantong kemasan. Selain itu, disediakan film poliamida yang memiliki kemampuan dibentuk dengan kondisi dingin yang sangat baik, menghambat akurasi dimensi agar tidak berkurang karena springback setelah pembentukan, dan memiliki ketahanan pelipatan yang sangat baik. Film poliamida yang diorientasikan secara biaksial yang mencakup: 5 %massa atau lebih dan 90 %massa atau kurang dari poliamida 6; dan 10 %massa atau lebih dan 95 %massa atau kurang dari resin poliamida yang berasal dari biomassa, dimana kandungan radiokarbon (C14) adalah 10% atau lebih dan 95% atau kurang sehubungan dengan kandungan total karbon, film poliamida yang diorientasikan secara biaksial memiliki kekuatan penusukan 0,71 N/ μ m atau lebih dan 1,0 N/ μ m atau kurang, film poliamida yang diorientasikan secara biaksial memiliki kekuatan penusukan 0,40 N/ μ m atau lebih setelah perlakuan retort dilakukan pada 115° C selama 30 menit, dan film poliamida yang diorientasikan secara biaksial memiliki tingkat penyusutan panas 3,0% atau kurang pada masing-masing arah MD dan arah TD setelah dipanaskan pada 160° C selama sepuluh menit.

(20) RI Permohonan Paten

(19) ID

(11) No Pengumuman : 2025/01869

(13) A

(51) I.P.C : B 65D 83/70,B 65D 83/68,B 65D 83/48,B 65D 83/42

(21) No. Permohonan Paten : P00202412354

(22) Tanggal Penerimaan Permohonan Paten :
26 Juli 2022

(30) Data Prioritas :

(31) Nomor (32) Tanggal (33) Negara
PI2022001764 04 April 2022 MY

(43) Tanggal Pengumuman Paten :
24 Februari 2025

(71) Nama dan Alamat yang Mengajukan Permohonan Paten :

SAMURAI 2K AEROSOL SDN BHD
4, Jalan Dato Yunus 1, Taman Perindustrian Dato Yunus
Sulaiman, Lima Kedai, 81120 Johor Bahru Malaysia

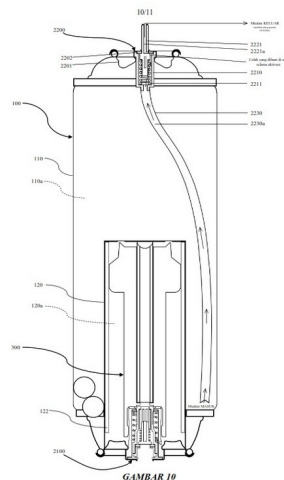
(72) Nama Inventor :
ONG, Yoke En,MY

(74) Nama dan Alamat Konsultan Paten :
Emirsyah Dinar
Gedung Graha Pratama Lantai 15 Jalan MT. Haryono
Kavling 15

(54) Judul
Invensi : WADAH AEROSOL DENGAN RAKITAN KATUP AEROSOL

(57) Abstrak :

Penemuan ini bermaksud untuk menyediakan wadah aerosol yang terdiri dari badan (100) yang mencakup ruang luar (110a) yang memiliki ujung terbuka pertama dan ujung terbuka kedua, dan ruang dalam (120a) yang diposisikan di dalam ruang luar (110a) dan membungkus ujung terbuka pertama dari ruang luar (110a), ruang dalam (120a) memiliki pembagi (121) yang memisahkannya dari ruang luar (110a), dan bukaan, anggota tusukan (300) untuk memecah pembagi (121), rakitan katup aerosol pertama (2100) yang membungkus bukaan ruang dalam (120a) dan mencakup salah satu atau kombinasi dari mekanisme pengisian isi, mekanisme pembuangan gas, mekanisme pemecahan dan mekanisme pengeluaran isi pertama, dan rakitan katup aerosol kedua (2200) yang membungkus ujung terbuka kedua dari ruang luar (110a) yang memiliki katup penyebar isi kedua mekanisme.

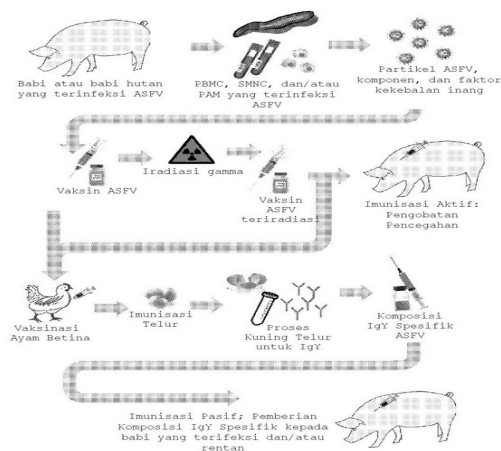


(20)	RI Permohonan Paten			
(19)	ID	(11)	No Pengumuman : 2025/01852	
			(13) A	
(51)	I.P.C : C 04B 103/30,C 04B 24/20,C 04B 22/14,C 04B 22/08,C 04B 28/02,C 04B 40/00			
(21)	No. Permohonan Paten : P00202402103		(71)	
(22)	Tanggal Penerimaan Permohonan Paten : 07 September 2021		Nama dan Alamat yang Mengajukan Permohonan Paten : FOSROC INTERNATIONAL LIMITED Drayton Manor Business Park, Coleshill Road Staffordshire, Tamworth B78 3XN United Kingdom	
(30)	Data Prioritas :		(72)	
	(31) Nomor 2021/013627	(32) Tanggal 31 Agustus 2021	(33) Negara TR	Nama Inventor : BILGE, Arman,TR AYTAC, Ugur Semih,TR ERDAL, Ahmet,TR
(43)	Tanggal Pengumuman Paten : 24 Februari 2025		(74)	
			Nama dan Alamat Konsultan Paten : Emirsyah Dinar Gedung Graha Pratama Lantai 15 Jalan MT. Haryono Kavling 15	
(54)	Judul Invensi :	PENCAMPURAN BETON		
(57)	Abstrak :			
	Invensi ini menyediakan penggunaan satu atau lebih bahan yang dipilih dari natrium metabisulfit, natrium nitrat, natrium naftalena, kalsium metabisulfit, kalsium nitrat, kalsium naftalena dan kombinasinya, sebagai bahan tambahan pereduksi air untuk beton. Satu atau lebih bahan dapat digunakan untuk menggantikan sebagian atau seluruh bahan lignosulfonat dalam campuran beton.			

(20)	RI Permohonan Paten	(11)	No Pengumuman : 2025/01860	(13)	A
(19)	ID				
(51)	I.P.C : A 61K 35/57,A 61K 38/20,A 61K 38/19,A 61K 39/00,A 61P 31/20,A 61P 37/04,C 07K 14/52,C 12N 7/04,C 12N 7/00				
(21)	No. Permohonan Paten : P00202310673	(71)	Nama dan Alamat yang Mengajukan Permohonan Paten : IGY IMMUNE TECHNOLOGIES AND LIFE SCIENCES INC. 34 N. Cumberland Street, Suite 201, Thunder Bay, Ontario P7A 4L3 Canada		
(22)	Tanggal Penerimaan Permohonan Paten : 22 Maret 2022	(72)	Nama Inventor : NGUYEN, Huan Huu,CA		
(30)	Data Prioritas :	(74)	Nama dan Alamat Konsultan Paten : Marolita Setiati PT SPRUSON FERGUSON INDONESIA, Graha Paramita 3B Floor Zona D Jl. Denpasar Raya Blok D2 Kav.8 Kuningan		
(31)	Nomor	(32)	Tanggal	(33)	Negara
	63/164,309		22 Maret 2021		US
(43)	Tanggal Pengumuman Paten : 24 Februari 2025				
(54)	Judul Invensi :	VAKSIN DAN IMUNOGLOBULIN YANG MENARGETKAN VIRUS DEMAM BABI AFRIKA, METODE PEMBUATANNYA, DAN METODE PENGGUNAANNYA			

(57) **Abstrak :**

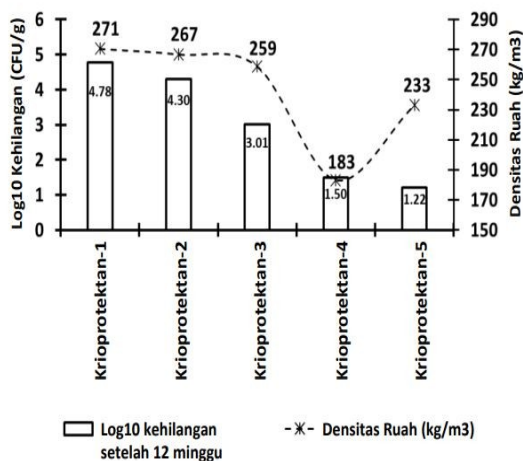
Pengungkapan ini menyajikan suatu metode isolasi dan pembuatan virus Demam Babi Afrika (ASF) (ASFV) hidup dan vaksin ASFV yang tersusun dari partikel-partikel virus ASF, komponen-komponen virus ASF, dan/atau faktor-faktor protein immunosupresif. Vaksin ASFV dapat digunakan untuk mengimunisasi babi dan babi hutan, atau dapat digunakan untuk mengimunisasi spesies selain dari babi atau babi hutan, seperti unggas, sapi, kambing, kelinci, keledai, atau kuda, untuk menghasilkan immunoglobulin poliklonal dengan spesifisitas spektrum luas ke ASFV. Immunoglobulin spesifik ASFV kemudian dapat diekstraksi dan dimurnikan. Immunoglobulin spesifik ASFV dapat memberikan pengobatan akut pada babi atau babi hutan yang terinfeksi ASF atau pengobatan pencegahan untuk babi atau babi hutan yang berisiko terkena ASF, misalnya yang mungkin telah terpapar pada subjek yang terinfeksi ASFV atau ASFV.



GAMBAR 1

(20)	RI Permohonan Paten	(11)	No Pengumuman : 2025/02159	(13)	A
(19)	ID				
(51)	I.P.C : A 23L 33/135				
(21)	No. Permohonan Paten : P00202405423		(71) Nama dan Alamat yang Mengajukan Permohonan Paten :		
(22)	Tanggal Penerimaan Permohonan Paten : 28 November 2022		CHR. HANSEN A/S Boege Alle 10-12, 2970 Hoersholm Denmark		
(30)	Data Prioritas :		(72) Nama Inventor :		
(31) Nomor	(32) Tanggal	(33) Negara	GADKARI, Pravin,IN JAIN, Deepak,IN ALI, Furqan,IN DHAYAL, Surender Kumar,IN		
202141055100	29 November 2021	IN			
(43)	Tanggal Pengumuman Paten : 27 Februari 2025		(74) Nama dan Alamat Konsultan Paten :		
			Marolita Setiati PT SPRUSON FERGUSON INDONESIA, Graha Paramita 3B Floor Zona D Jl. Denpasar Raya Blok D2 Kav.8 Kuningan		
(54)	Judul Invensi : KOMPOSISI MIKROBA DENGAN STABILITAS YANG DITINGKATKAN, DAN METODE PEMBUATANNYA				
(57)	Abstrak :				

Invensi ini berhubungan dengan enkapsulasi kultur mikroba untuk meningkatkan ketahanan dan stabilitas setelah penyimpanan. Secara khusus, invensi ini berhubungan dengan sediaan kering kultur mikroba, seperti bakteri asam laktat (LAB), yang disalut dengan matriks lemak yang meningkatkan kemampuan menyintas dan memitigasi pasca-asidifikasi setelah penyimpanan pada temperatur ambien selama periode waktu yang diperpanjang.



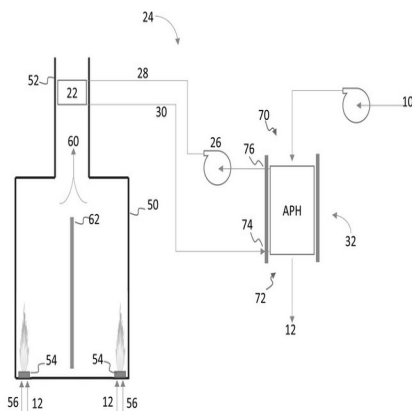
Gambar 10

(20)	RI Permohonan Paten	(11)	No Pengumuman : 2025/02020	(13)	A
(19)	ID				
(51)	I.P.C : C 10G 9/20,F 23L 15/04,F 28D 21/00				
(21)	No. Permohonan Paten : P00202411426	(71)	Nama dan Alamat yang Mengajukan Permohonan Paten : LUMMUS TECHNOLOGY LLC 5825 North Sam Houston Parkway West Suite 600 Houston, TX 77086 United States of America		
(22)	Tanggal Penerimaan Permohonan Paten : 22 Maret 2023	(72)	Nama Inventor : ZHAO, Baozhong,US LI, Xueping,US CARRILLO, Alejandro,US		
(30)	Data Prioritas :	(74)	Nama dan Alamat Konsultan Paten : Dr. Nadya Prita Gemala Djajadiningrat, S.H., M.Hum. RUKO FYANDHAS 110 Kav. B, Jl. Pendowo RT. 01 RW. 09		
(31)	Nomor	(32)	Tanggal	(33)	Negara
	63/269,754		22 Maret 2022		US
(43)	Tanggal Pengumuman Paten : 25 Februari 2025				

(54) **Judul**
Invensi : PRAPEMANASAN UDARA PEMBAKARAN EKSTERNAL

(57) **Abstrak :**

Sistem-sistem dan proses-proses untuk prapemanasan udara pembakaran eksternal untuk menyediakan udara pembakaran yang diberikan prapemanasan ke tungku. Bagian pemanasan konvektif sistem tungku meliputi beberapa kumparan pemanasan untuk pemerolehan kembali panas limbah. Kumparan pemanasan dapat digunakan untuk memberikan prapemanasan pada umpan (kumparan prapemanasan umpan), memanaskan air umpan ketel, memanaskan super uap, atau memanaskan atau memanaskan super aliran umpan sebelum umpan diumpangkan ke kumparan radian. Panas limbah dalam gas pembakaran juga digunakan untuk memanaskan cairan pemindah panas, yang dapat digunakan untuk memberikan prapemanasan pada udara pembakaran atau untuk keperluan lainnya di dalam pabrik.



(20) RI Permohonan Paten

(19) ID

(11) No Pengumuman : 2025/02109

(13) A

(51) I.P.C : G 03G 21/18

(21) No. Permohonan Paten : P00202411222

(22) Tanggal Penerimaan Permohonan Paten :
10 Maret 2023

(30) Data Prioritas :

(31) Nomor	(32) Tanggal	(33) Negara
2022-041940	16 Maret 2022	JP

(43) Tanggal Pengumuman Paten :
27 Februari 2025

(71) Nama dan Alamat yang Mengajukan Permohonan Paten :

CANON KABUSHIKI KAISHA
30-2, Shimomaruko 3-Chome, Ohta-Ku, Tokyo 146-8501
Japan

(72) Nama Inventor :

ISHII Soichi,JP	GOTO Toshiya,JP
KASHIIDE Yosuke,JP	TOBA Shinjiro,JP
KAWANAMI Takeo,JP	NISHIDA Shinichi,JP
FUKUI Yuichi,JP	EGAMI Yasuyuki,JP
FUJINO Toshiki,JP	HIRAYAMA Akinobu,JP
SASAKI Teruhiko,JP	KAWAI Tachio,JP
ABE Daisuke,JP	

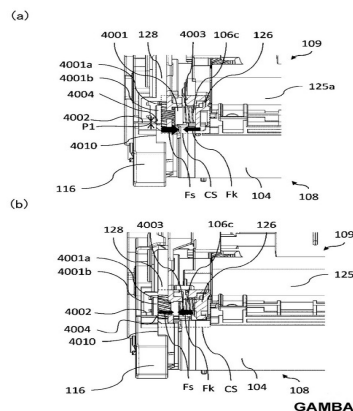
(74) Nama dan Alamat Konsultan Paten :

Nadia Ambadar S.H.
Am Badar & Am Badar, Jl. Proklamasi No. 79,
Pegangsaan, Menteng, Jakarta Pusat

(54) Judul
Invensi : PERALATAN PEMBENTUK CITRA DAN KARTRID

(57) Abstrak :

Tujuan dari invensi ini adalah untuk mengembangkan lebih lanjut teknik invensi sebelumnya. Invensi ini mencakup bagian penahan yang dapat digerakkan, dengan pergerakan komponen pengembang dalam arah aksial komponen pengembang, antara posisi pertama untuk menahan secara stabil unit kedua dalam posisi yang diberi jarak dan posisi kedua untuk menahan secara stabil unit kedua dalam posisi pengembangan; dan bagian pendorong untuk mendorong bagian penahan dalam arah dari posisi kedua ke posisi pertama dalam arah aksial komponen pengembang. Setidaknya salah satu dari bagian roda gigi pertama dan bagian roda gigi kedua adalah roda gigi heliks. Ketika bagian roda gigi kedua digerakkan dan dirotasi oleh bagian roda gigi pertama, bagian penahan digerakkan dari posisi pertama ke posisi kedua oleh bagian roda gigi kedua yang menerima gaya dari bagian roda gigi pertama. Ketika bagian roda gigi kedua tidak digerakkan oleh bagian roda gigi pertama, bagian penahan digerakkan dari posisi kedua ke posisi pertama oleh gaya pendorong dari bagian pendorong.



GAMBAR 301

(20) RI Permohonan Paten

(19) ID

(11) No Pengumuman : 2025/01999

(13) A

(51) I.P.C : H 04W 40/24,H 04W 40/22

(21) No. Permohonan Paten : P00202411833

(22) Tanggal Penerimaan Permohonan Paten :
30 Maret 2023

(30) Data Prioritas :

(31) Nomor	(32) Tanggal	(33) Negara
63/327,578	05 April 2022	US
63/410,817	28 September 2022	US
63/445,332	14 Februari 2023	US

(43) Tanggal Pengumuman Paten :
25 Februari 2025

(71) Nama dan Alamat yang Mengajukan Permohonan Paten :

INTERDIGITAL PATENT HOLDINGS, INC.
200 Bellevue Parkway, Suite 300, Wilmington, Delaware
19809 United States of America

(72) Nama Inventor :

HOANG, Tuong,VN
FREDA, Martino,CA
KINI, Ananth,US
TEYEB, Oumer,SE

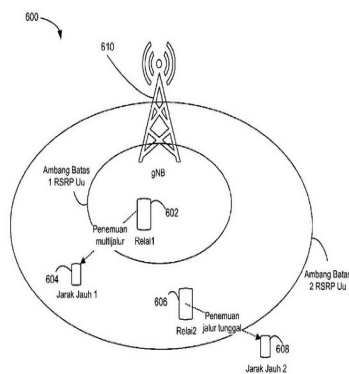
(74) Nama dan Alamat Konsultan Paten :

Marolita Setiati
PT SPRUSON FERGUSON INDONESIA, Graha
Paramita 3B Floor Zona D Jl. Denpasar Raya Blok D2 Kav.8
Kuningan

(54) Judul RELAI NR – METODE UNTUK PENEMUAN MULTI-JALUR, PEMILIHAN RELAI, DAN PELAPORAN
Invensi : JARINGAN

(57) Abstrak :

Unit pemancar/penerima nirkabel (WTRU) dapat menerima informasi konfigurasi yang dapat mengindikasikan satu atau lebih parameter untuk beroperasi sebagai relai seluler WTRU-ke-jaringan. Parameter dapat mencakup ambang batas daya yang diterima sinyal referensi (RSRP) pertama dan/atau ambang batas RSRP kedua. WTRU dapat melakukan pengukuran RSRP dari sel yang melayani untuk menentukan nilai RSRP. WTRU dapat menentukan apakah akan mengindikasikan dukungan untuk satu atau lebih dari pengoperasian jalur tunggal dan pengoperasian multi-jalur dalam pesan penemuan sidelink berdasarkan nilai RSRP. WTRU dapat mengindikasikan dukungan untuk pengoperasian relai multi-jalur berdasarkan nilai RSRP yang memenuhi ambang batas RSRP kedua. WTRU dapat mengindikasikan dukungan untuk pengoperasian relai jalur tunggal berdasarkan nilai RSRP yang memenuhi ambang batas RSRP pertama. WTRU dapat mentransmisikan pesan penemuan sidelink yang mengindikasikan dukungan untuk pengoperasian relai jalur tunggal dan/atau pengoperasian relai multi-jalur berdasarkan nilai RSRP.

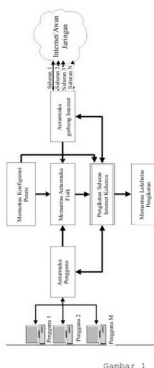


Gambar 6

(20)	RI Permohonan Paten		
(19)	ID	(11) No Pengumuman : 2025/02164	(13) A
(51)	I.P.C : H 04L 45/24,H 04L 45/125,H 04L 45/121,H 04L 45/12		
(21)	No. Permohonan Paten : P00202411648		(71) Nama dan Alamat yang Mengajukan Permohonan Paten :
(22)	Tanggal Penerimaan Permohonan Paten : 30 Agustus 2022		PETROLIAM NASIONAL BERHAD (PETRONAS) Tower 1, Petronas Twin Towers, Kuala Lumpur City Centre Kuala Lumpur, 50088 Malaysia
(30)	Data Prioritas :		(72) Nama Inventor :
(31) Nomor	(32) Tanggal	(33) Negara	YAHYA, Mazlaini BIN,MY
PI2022001027	23 Februari 2022	MY	(74) Nama dan Alamat Konsultan Paten :
(43) Tanggal Pengumuman Paten : 27 Februari 2025			Emirsyah Dinar Gedung Graha Pratama Lantai 15 Jalan MT. Haryono Kavling 15

(54) **Judul** SISTEM PENGHUBUNG JARINGAN INTERNET YANG KOHEREN
Invensi :

(57) **Abstrak :**
 Pengungkapan saat ini berkaitan dengan sistem untuk pengikatan jaringan internet yang koheren yang terdiri dari setidaknya satu sumber paket data, setidaknya satu tujuan untuk paket data, 5 dan paket data yang dirutekan dari setidaknya satu sumber ke setidaknya satu tujuan melalui satu atau lebih saluran/jalur secara bersamaan, di mana kondisi saluran/jalur dipantau, dan digunakan tergantung pada latensi, kecepatan, dan/atau kualitasnya.



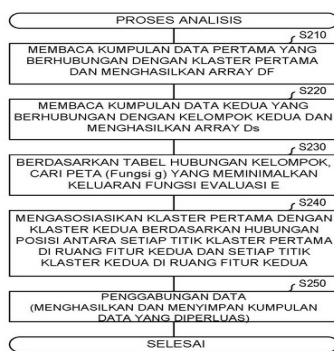
Gambar 1

(20)	RI Permohonan Paten	(11)	No Pengumuman : 2025/02194	(13)	A
(19)	ID				
(51)	I.P.C : G 06F 16/9536,G 06F 16/28,G 06F 16/2458,G 06Q 30/0204				
(21)	No. Permohonan Paten : P00202411210	(71)	Nama dan Alamat yang Mengajukan Permohonan Paten :		
(22)	Tanggal Penerimaan Permohonan Paten : 16 Maret 2023		HAKUHODO DY HOLDINGS INC. 3-1, Akasaka 5-chome, Minato-ku, Tokyo, 1076322 Japan		
(30)	Data Prioritas :	(72)	Nama Inventor :		
(31) Nomor	(32) Tanggal	(33) Negara	KUMAGAE, Yusuke,JP		
2022-049442	25 Maret 2022	JP	DOMOTO, Ryo,JP		
(43)	Tanggal Pengumuman Paten : 27 Februari 2025		MIURA, Shimpei,JP		
		(74)	Nama dan Alamat Konsultan Paten :		
			Nadia Ambadar S.H. Am Badar & Am Badar, Jl. Proklamasi No. 79, Pegangsaan, Menteng, Jakarta Pusat		

(54) **Judul**
Invensi : SISTEM DAN METODE PEMROSESAN INFORMASI

(57) **Abstrak :**

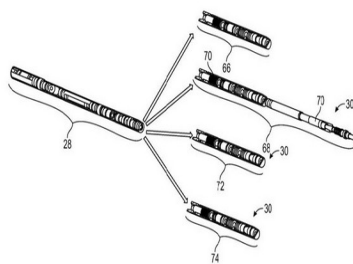
Kumpulan data pertama yang terkait dengan beberapa kluster pertama diperoleh. Kumpulan data pertama mencakup, untuk setiap kluster pertama, potongan dari data fitur kluster pertama yang mewakili fitur kluster pertama yang sesuai. Kumpulan data kedua yang terkait dengan beberapa kluster kedua diperoleh. Kumpulan data kedua mencakup, untuk setiap kluster kedua, potongan dari data fitur kluster kedua yang mewakili fitur kluster kedua yang sesuai. Setiap potongan dari beberapa potongan data fitur kluster pertama yang disertakan dalam kumpulan data pertama dikaitkan dengan satu atau lebih potongan dari beberapa potongan data fitur kluster kedua yang disertakan dalam kumpulan data kedua berdasarkan informasi yang memungkinkan identifikasi kluster pertama dan kluster kedua tempat setiap entitas umum berada.



GAMBAR 6

(20)	RI Permohonan Paten		
(19)	ID	(11) No Pengumuman : 2025/01980	(13) A
(51)	I.P.C : E 21B 43/12,E 21B 47/06,E 21B 7/06,E 21B 17/04,E 21B 41/00		
(21)	No. Permohonan Paten : P00202411495		(71) Nama dan Alamat yang Mengajukan Permohonan Paten :
(22)	Tanggal Penerimaan Permohonan Paten : 30 Maret 2023		SCHLUMBERGER TECHNOLOGY B.V. Parkstraat 83, 2514 JG The Hague Netherlands
(30)	Data Prioritas :		(72) Nama Inventor :
(31) Nomor	(32) Tanggal	(33) Negara	HOFACKER, Mark,US
17/657,514	31 Maret 2022	US	SEGURA DOMINGUEZ, Jordi Juan,ES
(43)	Tanggal Pengumuman Paten : 25 Februari 2025		MCCABE, Jeffrey Conner,US
			URDANETA, Carlos,US
			(74) Nama dan Alamat Konsultan Paten :
			Marolita Setiati
			PT SPRUSON FERGUSON INDONESIA, Graha
			Paramita 3B Floor Zona D Jl. Denpasar Raya Blok D2 Kav.8
			Kuningan
(54)	Judul Invensi :	METODOLOGI DAN SISTEM YANG MEMILIKI AKTUATOR UNIVERSAL LUBANG BAWAH	
(57)	Abstrak :		

Suatu teknik memfasilitasi kendali atas suatu operasi sumur lubang bawah. Teknik ini menggunakan suatu sistem kendali elektronik untuk mengendalikan aktuasi suatu lampiran spesifik penerapan lubang bawah. Menurut satu perwujudan, sistem tersebut terdiri dari modul aktuator universal yang dapat dikombinasikan secara selektif dengan berbagai lampiran spesifik penerapan, misalnya alat sumur. Modul aktuator universal ditenagai secara elektrik melalui, misalnya, listrik yang disuplai untuk menggerakkan motor listrik yang, pada proses ini, dapat digunakan untuk menggerakkan pompa hidrolik atau jenis perangkat mekanis lainnya. Selain itu, lampiran spesifik penerapan tertentu dapat dengan mudah dipertukarkan dengan lampiran spesifik penerapan lainnya (misalnya alat sumur) untuk melakukan operasi atau beberapa operasi lubang bawah yang diinginkan.

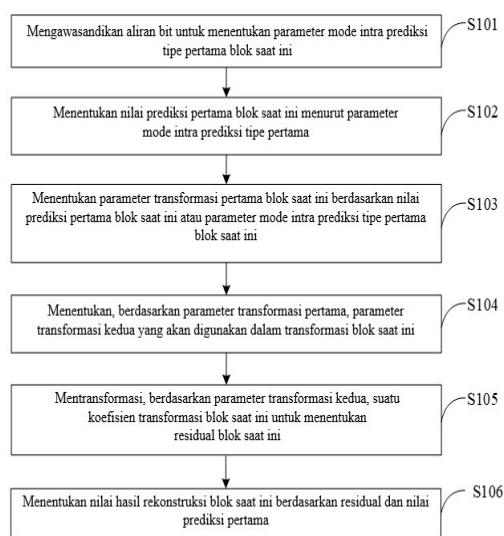


GAMBAR 4

(20)	RI Permohonan Paten	(11)	No Pengumuman : 2025/01839	(13)	A
(19)	ID				
(51)	I.P.C : H 04N 19/50				
(21)	No. Permohonan Paten : P00202412867	(71)	Nama dan Alamat yang Mengajukan Permohonan Paten : GUANGDONG OPPO MOBILE TELECOMMUNICATIONS CORP., LTD. No. 18, Haibin Road, Wusha, Chang'an Dongguan, Guangdong 523860 China		
(22)	Tanggal Penerimaan Permohonan Paten : 13 April 2022				
(30)	Data Prioritas : (31) Nomor (32) Tanggal (33) Negara	(72)	Nama Inventor : HUO, Junyan,CN MA, Yanzhuo,CN YANG, Fuzheng,CN QIAO, Wenhan,CN LI, Ming,CN		
(43)	Tanggal Pengumuman Paten : 24 Februari 2025	(74)	Nama dan Alamat Konsultan Paten : Emirsyah Dinar Gedung Graha Pratama Lantai 15 Jalan MT. Haryono Kavling 15		
(54)	Judul Invensi :	METODE PENYANDIAN DAN PENGAWASANDIAN VIDEO, ENKODER, DEKODER DAN MEDIA PENYIMPANAN			

(57) **Abstrak :**

Diungkapkan dalam perwujudan aplikasi ini adalah metode penyandian dan pengawasandian video, enkoder, dekoder, dan media penyimpanan. Metode tersebut meliputi: menentukan jenis pertama parameter mode intra prediksi-bingkai; menentukan nilai prediksi pertama blok saat ini menurut jenis pertama parameter mode intra prediksi-bingkai, dan menghitung nilai residual antara nilai asli blok saat ini dan nilai prediksi pertama; menentukan parameter transformasi pertama blok saat ini menurut nilai prediksi pertama blok saat ini atau jenis pertama parameter mode intra prediksi-bingkai; menentukan parameter transformasi kedua untuk mentransformasikan blok saat ini berdasarkan parameter transformasi pertama, dan melakukan pemrosesan transformasi pada nilai residual berdasarkan parameter transformasi kedua untuk memperoleh koefisien transformasi blok saat ini.

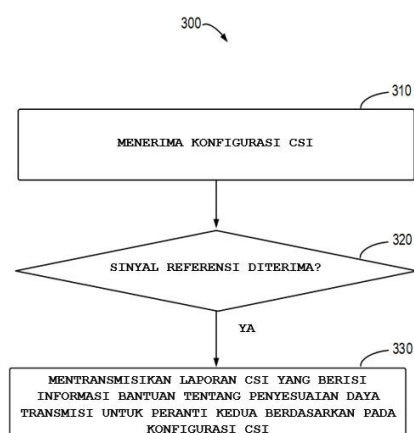


GAMBAR 3

(20)	RI Permohonan Paten	(11)	No Pengumuman : 2025/02203	(13)	A
(19)	ID				
(51)	I.P.C : H 04W 24/10,H 04W 72/04				
(21)	No. Permohonan Paten : P00202416119	(71)	Nama dan Alamat yang Mengajukan Permohonan Paten :		
(22)	Tanggal Penerimaan Permohonan Paten : 05 Agustus 2022		NOKIA TECHNOLOGIES OY Karakaari 7 02610 Espoo Finland		
(30)	Data Prioritas :	(72)	Nama Inventor :		
(31) Nomor	(32) Tanggal	(33) Negara	ZHENG, Naizheng,CN LASELVA, Daniela,IT DHERE, Amol,DK TAO, Tao,CN		
(43)	Tanggal Pengumuman Paten : 27 Februari 2025	(74)	Nama dan Alamat Konsultan Paten :		
			Marolita Setiati PT SPRUSON FERGUSON INDONESIA, Graha Paramita 3B Floor Zona D Jl. Denpasar Raya Blok D2 Kav.8 Kuningan		
(54)	Judul Invensi :	PENINGKATAN PADA ADAPTASI DAYA TRANSMISI			

(57) **Abstrak :**

Perwujudan-perwujudan contoh dari pengungkapan ini berhubungan dengan peranti, metode, peralatan, dan media penyimpanan yang dapat dibaca komputer untuk adaptasi daya transmisi. Metode tersebut meliputi: menerima, pada peranti pertama dan dari peranti kedua, suatu konfigurasi informasi keadaan kanal; dan sebagai respons terhadap penerimaan sinyal referensi dari peranti kedua, mentransmisikan ke peranti kedua suatu laporan informasi keadaan kanal berdasarkan pada konfigurasi informasi keadaan kanal, laporan informasi keadaan kanal yang mencakup informasi bantuan tentang penyesuaian daya transmisi untuk peranti kedua. Dengan cara ini, penyesuaian daya transmisi dan penugasan lebar pita dapat diimplementasikan tanpa menurunkan lapisan masukan banyak keluaran banyak yang didukung. Dengan demikian, efisiensi spektral meningkat, sementara latensi data dan konsumsi energi jaringan berkurang.

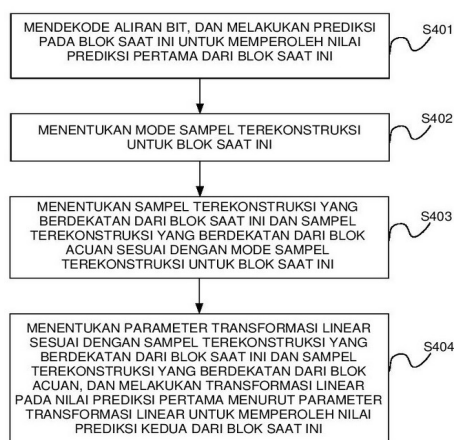


GAMBAR 3

(20)	RI Permohonan Paten	(11)	No Pengumuman : 2025/01850	(13) A
(19)	ID			
(51)	I.P.C : H 04N 19/176,H 04N 19/132,H 04N 19/105			
(21)	No. Permohonan Paten : P00202412850	(71)	Nama dan Alamat yang Mengajukan Permohonan Paten :	
(22)	Tanggal Penerimaan Permohonan Paten : 13 April 2022		GUANGDONG OPPO MOBILE TELECOMMUNICATIONS CORP., LTD. No.18, Haibin Road, Wusha, Chang'an, Dongguan, Guangdong 523860 China	
(30)	Data Prioritas :	(72)	Nama Inventor :	
(31) Nomor	(32) Tanggal	(33) Negara	XIE, Zhihuang,CN	
(43)	Tanggal Pengumuman Paten : 24 Februari 2025	(74)	Nama dan Alamat Konsultan Paten :	
			Marolita Setiati PT SPRUSON FERGUSON INDONESIA, Graha Paramita 3B Floor Zona D Jl. Denpasar Raya Blok D2 Kav.8 Kuningan	

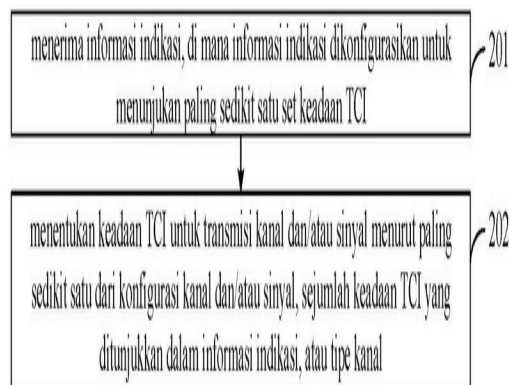
(54) **Judul**
Invensi : METODE DAN PERALATAN PENGODEAN VIDEO, PERANGKAT, SISTEM, DAN MEDIA PENYIMPANAN

(57) **Abstrak :**
Metode dan peralatan pengodean video, perangkat, sistem, dan media penyimpanan disediakan. Mode sampel terekonstruksi yang ditentukan untuk blok saat ini dapat berupa salah satu dari mode sampel terekonstruksi atas, mode sampel terekonstruksi kiri, atau mode sampel terekonstruksi atas-dan-kiri. Dengan cara ini, mode untuk pemilihan sampel terekonstruksi beragam, dan di sisi lain, dimungkinkan untuk menentukan secara akurat mode sampel terekonstruksi yang disesuaikan dengan informasi karakteristik blok saat ini dari berbagai mode yang dijelaskan di atas. Dengan demikian, berdasarkan mode sampel terekonstruksi yang akurat, sampel terekonstruksi yang berdekatan dari blok saat ini dan sampel terekonstruksi yang berdekatan dari blok acuan dapat ditentukan dengan lebih akurat, kemudian parameter transformasi linear ditentukan berdasarkan sampel terekonstruksi yang berdekatan dari blok saat ini dan sampel terekonstruksi yang berdekatan dari blok acuan yang ditentukan secara akurat, dan transformasi linear dilakukan pada nilai prediksi pertama dari blok saat ini menurut parameter transformasi linear untuk memperoleh nilai prediksi kedua yang akurat, yang dapat meningkatkan efek kompensasi iluminasi pada blok saat ini, dengan demikian meningkatkan efek prediksi pada blok saat ini.



Gambar 7

(20)	RI Permohonan Paten		
(19)	ID	(11) No Pengumuman : 2025/01873	(13) A
(51)	I.P.C : H 04L 1/00,H 04W 72/02		
(21)	No. Permohonan Paten : P00202413720	(71)	Nama dan Alamat yang Mengajukan Permohonan Paten : BEIJING XIAOMI MOBILE SOFTWARE CO., LTD. No.018, Floor 8, Building 6, Yard 33, Middle Xierqi Road, Haidian District, Beijing 100085 China
(22)	Tanggal Penerimaan Permohonan Paten : 27 April 2022	(72)	Nama Inventor : LI, Mingju,CN
(30)	Data Prioritas : (31) Nomor (32) Tanggal (33) Negara	(74)	Nama dan Alamat Konsultan Paten : Nadia Ambadar S.H. Am Badar & Am Badar, Jl. Proklamasi No. 79, Pegangsaan, Menteng, Jakarta Pusat
(43)	Tanggal Pengumuman Paten : 24 Februari 2025		
(54)	Judul Invensi :	METODE DAN PERANGKAT UNTUK MENENTUKAN KEADAAN INDIKASI KONFIGURASI TRANSMISI	
(57)	Abstrak : Suatu metode untuk menentukan keadaan indikasi konfigurasi transmisi (TCI) dilakukan oleh terminal, dan meliputi: menerima informasi indikasi, dimana informasi indikasi dikonfigurasi untuk menunjukkan paling sedikit satu set keadaan TCI; dan; dan menentukan keadaan TCI untuk transmisi kanal atau sinyal menurut paling sedikit satu dari konfigurasi untuk kanal atau sinyal, sejumlah keadaan TCI yang ditunjukkan dalam informasi indikasi, atau tipe kanal.		



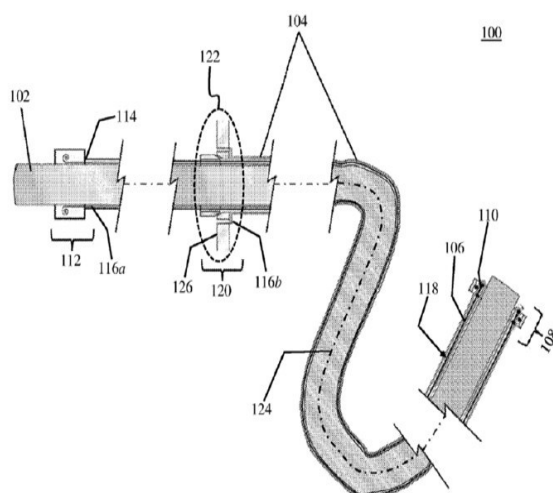
GAMBAR 2

(20)	RI Permohonan Paten	(11)	No Pengumuman : 2025/02174	(13)	A
(19)	ID				
(51)	I.P.C : B 25J 9/16,B 25J 9/06				
(21)	No. Permohonan Paten : P00202412328	(71)	Nama dan Alamat yang Mengajukan Permohonan Paten : SINA ROBOTICS AND MEDICAL INNOVATORS CO., LTD Unit No.9, Incubation Center for Medical Equipment and Devices of Tehran University of Medical Sciences, North east corner of Imam Khomeini hospital complex, Bagher Khan Ave., Tehran, 1419733131, Iran Iran (Islamic Republic of)		
(22)	Tanggal Penerimaan Permohonan Paten : 29 Mei 2022				
(30)	Data Prioritas :				
	(31) Nomor 63/329,377	(32) Tanggal 09 April 2022	(33) Negara US		
(43)	Tanggal Pengumuman Paten : 27 Februari 2025	(72)	Nama Inventor : SABOOHI, Mobin,IR MIRBAGHERI, Alireza,IR ALLAMEH, Seyed Farshad,IR SARKAR, Saeed,IR		
		(74)	Nama dan Alamat Konsultan Paten : Prudence Jahja S.H.,LL.M Januar Jahja and Partners, Menara Batavia lantai 19, Jalan K.H. Mas Mansyur Kavling 126, Jakarta Pusat		

(54) **Judul**
Invensi : MANIPULATOR MANDIRI YANG FLEKSIBEL

(57) **Abstrak :**

Manipulator mandiri yang mencakup robot kontinum, sebuah tabung pemberi makanan dipasang secara koaksial di sekitar robot kontinum, sebuah bodi anular dengan lubang tengah yang dipasang di pintu masuk rongga bodi, penutup pengerasan, dan mekanisme penyesuaian kekakuan. Ujung pertama dari penutup penguat terletak di dalam tabung pemberi makanan di atas permukaan luar robot kontinum. Ujung pertama penutup pengerasan terhubung dengan ujung proksimal tabung pemberi makanan. Penutup pengerasan memanjang di dalam tabung pemberi makanan dan kemudian melipat kembali ke permukaan luar tabung pemberi makanan di ujung distal tabung pemberi makanan. Ujung kedua dari penutup penguatan dipasangkan dengan bodi anular. Mekanisme penyesuaian kekakuan dirancang untuk mengatur kekakuan bagian dari penutup pengerasan yang mungkin berada di permukaan luar tabung pemberi makanan.



GAMBAR 1

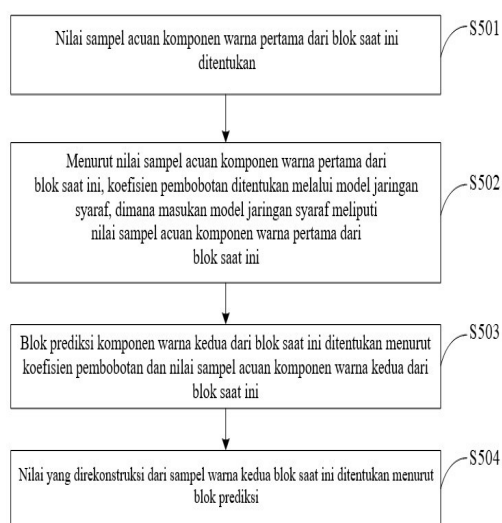
(20)	RI Permohonan Paten		
(19)	ID	(11) No Pengumuman : 2025/01986	(13) A
(51)	I.P.C : A 61K 31/7125,A 61P 31/14,C 12N 15/113		
(21)	No. Permohonan Paten : P00202411204		(71) Nama dan Alamat yang Mengajukan Permohonan Paten : HANSOH BIO LLC Hansoh Bio, 9900 Medical Center Drive, Ste 200, Rockville, Maryland 20850 United States of America
(22)	Tanggal Penerimaan Permohonan Paten : 24 Maret 2023		(72) Nama Inventor : GUAN, Xiaoyang,CN ZHU, Hugh Y.,US ZONG, Hong,CN
(30)	Data Prioritas :		(74) Nama dan Alamat Konsultan Paten : Nadia Ambadar S.H. Am Badar & Am Badar, Jl. Proklamasi No. 79, Pegangsaan, Menteng, Jakarta Pusat
(31) Nomor	(32) Tanggal	(33) Negara	
63/269,903	25 Maret 2022	US	
63/382,171	03 November 2022	US	
(43)	Tanggal Pengumuman Paten : 25 Februari 2025		
(54)	Judul Invensi :	HETEROSIKLUS BISIKLIK DAN LIGANNYA UNTUK PENGANTARAN ZAT TERAPI YANG DITARGETKAN	
(57)	Abstrak : Invensi ini menyediakan heterosiklus bisiklik baru dan ligan penargetnya yang dapat terkonjugasikan ke suatu zat terapi, untuk penggunaan sebagai obat. Metode pembuatannya, komposisi-komposisi farmasi yang meliputi senyawa-senyawa terapi, dan penggunaan-penggunaan farmasinya diungkapkan.		

(20)	RI Permohonan Paten	(11)	No Pengumuman : 2025/02007	(13)	A
(19)	ID				
(51)	I.P.C : B 29B 17/02,C 08L 23/10				
(21)	No. Permohonan Paten : P00202411338		(71) Nama dan Alamat yang Mengajukan Permohonan Paten :		
(22)	Tanggal Penerimaan Permohonan Paten : 20 Maret 2023		BOREALIS AG Trabrennstrasse 6-8, 1020 Vienna Austria		
(30)	Data Prioritas :		(72) Nama Inventor :		
(31) Nomor	(32) Tanggal	(33) Negara	TRAN, Tuan Anh,AT		
22163635.0	22 Maret 2022	EP	NAGL, Andreas,AT		
22197526.1	23 September 2022	EP	MACHL, Doris,AT		
			DENIFL, Peter,AT		
(43)	Tanggal Pengumuman Paten : 25 Februari 2025		PIETTRE, Kilian,BE		
			GOETZLOFF, Christian,AT		
			HETTRICH-KELLER, Michael,AT		
			VIJAY, Sameer,AT		
			PRIESTERS, Hans-Jürgen,DE		
			LAMBERTZ, Oliver,DE		
			(74) Nama dan Alamat Konsultan Paten :		
			Nadia Ambadar S.H. Am Badar & Am Badar, Jl. Proklamasi No. 79, Pegangsaan, Menteng, Jakarta Pusat		

(54) **Judul**
Invensi : KOMPOSISI POLIPROPILENA BERWARNA YANG DIDAUR ULANG PASCAKONSUMEN

(57) **Abstrak :**
Invensi ini berhubungan dengan perpaduan warna campuran polipropilena yang memiliki (i) kandungan fraksi kristal (CF) ditentukan menurut analisis QC CRYSTEX, dalam kisaran dari 85,0 hingga 95,0 % berat, (ii) kandungan fraksi yang dapat larut (SF) dalam kisaran dari 5,0 hingga 15,0 % berat, (iii) kandungan etilena total (C2), dalam kisaran dari 2,0 hingga 10,0 % berat, (iv) fraksi kristal (CF) tersebut memiliki kandungan propilena (C3(CF)) seperti ditentukan oleh spektroskopi FT-IR yang dikalibrasi dengan spektroskopi 13C-NMR kuantitatif, dalam kisaran dari 93,0 hingga 99,0 % berat; (v) fraksi kristal (CF) tersebut memiliki kandungan etilena (C2(CF)), seperti ditentukan oleh spektroskopi FT-IR yang dikalibrasi dengan spektroskopi 13C-NMR kuantitatif, dalam kisaran dari [C2]-3,4 % berat hingga [C2]-0,2 % berat, dimana [C2] adalah kandungan etilena total (C2) ditentukan dalam (iii), (vi) ruang warna CIELAB (L*a*b*) diukur menurut DIN EN ISO 11664-4, yaitu L* dari 30,0 hingga 73,0; a* dari -10 hingga 25; dan b* dari -5 hingga 20. Invensi juga berhubungan dengan metode untuk memperoleh perpaduan warna campuran polipropilena di atas dan penggunaannya untuk aplikasi rumah tangga, aplikasi otomotif, peralatan, pengemasan, atau aplikasi kawat dan kabel. Invensi ini lebih lanjut berhubungan dengan benda-benda yang terbuat dari perpaduan warna campuran polipropilena di atas, misalnya untuk tutup, penutup, botol, wadah, benda-benda otomotif, dan benda-benda kawat dan kabel.

(20)	RI Permohonan Paten	(11)	No Pengumuman : 2025/01834	(13)	A
(19)	ID				
(51)	I.P.C : H 04N 19/11				
(21)	No. Permohonan Paten : P00202412490	(71)	Nama dan Alamat yang Mengajukan Permohonan Paten : GUANGDONG OPPO MOBILE TELECOMMUNICATIONS CORP., LTD. No. 18, Haibin Road, Wusha, Chang'an Dongguan, Guangdong 523860 China		
(22)	Tanggal Penerimaan Permohonan Paten : 12 April 2022				
(30)	Data Prioritas : (31) Nomor (32) Tanggal (33) Negara	(72)	Nama Inventor : HUO, Junyan,CN MA, Yanzhuo,CN YANG, Fuzheng,CN WANG, Danni,CN DU, Hongqing,CN LI, Ming,CN		
(43)	Tanggal Pengumuman Paten : 24 Februari 2025	(74)	Nama dan Alamat Konsultan Paten : Emirsyah Dinar Gedung Graha Pratama Lantai 15 Jalan MT. Haryono Kavling 15		
(54)	Judul Invensi :	METODE DAN PERALATAN PENGODE, METODE DAN PERALATAN PENGAWASANDI, DAN PERANGKAT PENGODE, PERANGKAT PENGAWASANDI DAN MEDIA PENYIMPANAN			
(57)	Abstrak :	<p>Diungkapkan dalam perwujudan dari aplikasi ini adalah metode dan peralatan pengode, metode dan peralatan pengawasandi, dan perangkat penyandi, perangkat pengawasandi, dan media penyimpanan. Metode pengawasandian meliputi: menentukan nilai sampel acuan komponen warna pertama blok saat ini; menurut sampel nilai acuan komponen warna pertama blok saat ini, menentukan koefisien pembobotan melalui model jaringan saraf, dimana masukan untuk model jaringan saraf meliputi nilai sampel acuan komponen warna pertama blok saat ini; berdasarkan koefisien pembobotan dan nilai sampel acuan komponen warna kedua blok saat ini, menentukan prediksi blok komponen warna kedua blok saat ini; dan menurut blok prediksi, menentukan nilai rekonstruksi titik pengambilan sampel komponen warna kedua blok saat ini. Melalui aplikasi ini, akurasi prediksi kroma tidak hanya dapat ditingkatkan dan laju kode dapat dihemat, namun kinerja pengodean dan pengawasandian juga dapat ditingkatkan.</p>			



GAMBAR 5

(20) RI Permohonan Paten

(19) ID

(11) No Pengumuman : 2025/01970

(13) A

(51) I.P.C : H 04W 84/12,H 04W 28/06

(21) No. Permohonan Paten : P00202413552

(22) Tanggal Penerimaan Permohonan Paten :
27 Februari 2023

(30) Data Prioritas :
(31) Nomor (32) Tanggal (33) Negara
2022-073673 27 April 2022 JP

(43) Tanggal Pengumuman Paten :
25 Februari 2025

(71) Nama dan Alamat yang Mengajukan Permohonan Paten :

CANON KABUSHIKI KAISHA
30-2, Shimomaruko 3-chome, Ohta-ku, Tokyo, 1468501
Japan

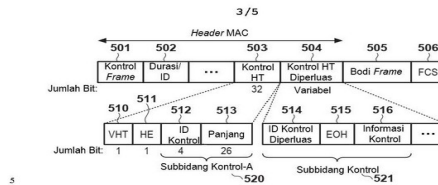
(72) Nama Inventor :
YOSHIKAWA, Yuki,JP

(74) Nama dan Alamat Konsultan Paten :
Nadia Ambadar S.H.
Am Badar & Am Badar, Jl. Proklamasi No. 79,
Pegangsaan, Menteng, Jakarta Pusat

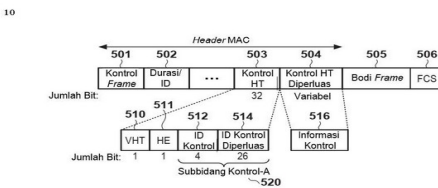
(54) Judul
Invensi : PERALATAN KOMUNIKASI, METODE KONTROLNYA, DAN PROGRAM

(57) Abstrak :

Peralatan komunikasi membangkitkan frame MAC yang mencakup bidang Kontrol HT, yang mematuhi standar seri IEEE 802.11. Dalam frame MAC yang dibangkitkan, bidang Kontrol HT dibentuk untuk menyertakan subbidang Kontrol-A dengan masing-masing dari 2 bit pertama ditetapkan menjadi 1. Lebih jauh, frame MAC dibentuk untuk lebih lanjut menyertakan bidang yang diperluas dengan panjang variabel untuk memperluas subbidang Kontrol-A yang termasuk dalam bidang Kontrol HT. Peralatan komunikasi mentransmisi frame MAC yang dibangkitkan ke peralatan mitra.



Gambar 5A

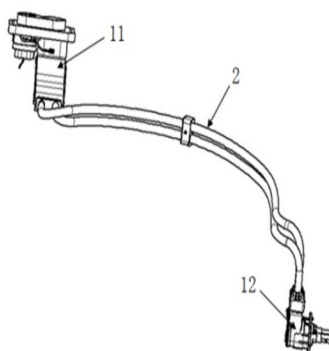


Gambar 5B

(20)	RI Permohonan Paten		
(19)	ID	(11) No Pengumuman : 2025/02166	(13) A
(51)	I.P.C : H 01R 13/73,H 01R 31/06		
(21)	No. Permohonan Paten : P00202411168		(71) Nama dan Alamat yang Mengajukan Permohonan Paten :
(22)	Tanggal Penerimaan Permohonan Paten : 14 Maret 2023		CHANGCHUN JETTY AUTOMOTIVE TECHNOLOGY CO., LTD. No. 957, Shunda Road, High-tech Development Zone, Chaoyang District, Changchun, Jilin 130000, China China
(30)	Data Prioritas :		(72) Nama Inventor :
(31) Nomor	(32) Tanggal	(33) Negara	Chao WANG,CN
202210250054.8	14 Maret 2022	CN	(74) Nama dan Alamat Konsultan Paten :
(43) Tanggal Pengumuman Paten : 27 Februari 2025			Lucky Setiawati S.H. GLOBOMARK INTELLECTUAL PROPERTY, Menara Palma Lantai 12, Jalan H.R. Rasuna Said Blok X2 Kavling 6, Jakarta 12950, Indonesia

(54) **Judul**
Invensi : RAKITAN KONEKTOR PENDINGINAN CAIRAN DAN KENDARAAN

(57) **Abstrak :**
Suatu rakitan konektor pendinginan cairan dan suatu kendaraan. Rakitan konektor pendinginan cairan meliputi setidaknya satu skeleton koneksi listrik dan konektor-konektor. Di mana masing-masing dari konektor-konektor tersebut mencakup suatu terminal koneksi, di mana dua ujung skeleton koneksi listrik masing-masing terkoneksi secara listrik ke terminal-terminal koneksi, suatu cangkang protektif diselubungkan pada suatu perifer luar skeleton koneksi listrik, suatu rongga dibentuk di antara perifer skeleton koneksi listrik dan suatu dinding bagian dalam cangkang protektif, dan rongga tersebut memiliki cairan pendingin yang mengalir melaluinya. Invensi ini dapat mengurangi kegagalan suhu tinggi, mengurangi diameter skeleton koneksi listrik, memperpanjang masa pakai, meningkatkan keamanan keseluruhan kendaraan dan memerisai interferensi elektromagnetik.



GAMBAR 1

(20)	RI Permohonan Paten			
(19)	ID	(11) No Pengumuman : 2025/02054	(13) A	
(51)	I.P.C : B 23K 26/60,B 23K 26/348,B 23K 9/23,B 23K 26/21,B 23K 9/173			
(21)	No. Permohonan Paten : P00202402343		(71) Nama dan Alamat yang Mengajukan Permohonan Paten :	
(22)	Tanggal Penerimaan Permohonan Paten : 25 Agustus 2022		BAOSHAN IRON & STEEL CO., LTD. NO.885, FUJIN ROAD, BAOSHAN DISTRICT Shanghai 201900 China	
(30)	Data Prioritas :		(72) Nama Inventor :	
(31) Nomor	(32) Tanggal	(33) Negara	PAN, Hua,CN	LIU, Chengjie,CN
202110980317.6	25 Agustus 2021	CN	WU, Tianhai,CN	LEI, Ming,CN
(43) Tanggal Pengumuman Paten :	26 Februari 2025		SUN, Zhongqu,CN	JIANG, Haomin,CN
			WANG, Shuyang,CN	WU, Yue,CN
			(74) Nama dan Alamat Konsultan Paten :	
			Willy Isananda Tunggal S.H.,	
			Sudirman Plaza Office Tower Marein Plaza 12th Floor	
			Jalan Jenderal Sudirman Kavling 76-78 Jakarta 12910-Indonesia	
(54)	Judul	METODE FABRIKASI UNTUK BAGIAN YANG DILAS, DISESUAIKAN, DAN DIKELILINGI BAJA TIPIS DAN INVENSI :		
		BAGIAN YANG DICETAK-PANAS YANG DIBUAT MENGGUNAKAN BAGIAN YANG DILAS DAN DISESUAIKAN		
(57)	Abstrak :			

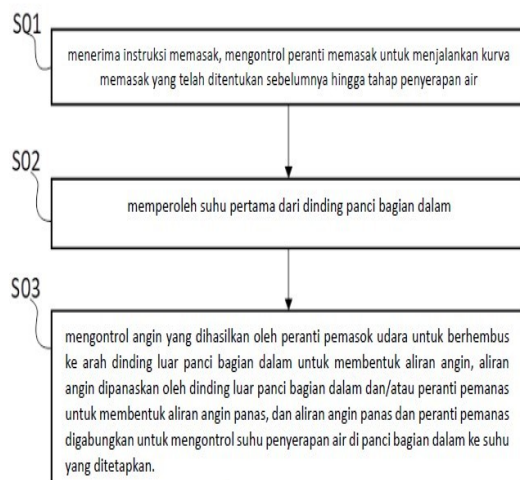
Suatu metode fabrikasi untuk bagian yang dilas, disesuaikan, dan dikelilingi baja tipis dan bagian yang dicetak panas yang dibuat dengan menggunakan bagian yang dilas dan disesuaikan, metode tersebut meliputi: menggunakan pelat baja (10, 10, 20) untuk dilas yang memiliki lapisan alumunium paduan aluminium (12, 12', 22, 22'); dengan cara mengatur komposisi gas pelindung (50) dan komposisi kawat pengelasan (30) selama proses pengelasan, dikombinasikan dengan kontrol kecepatan pengelasan dan kecepatan pengumpanan kawat, mengendalikan kandungan aluminium bebas dalam lapisan pengelasan menjadi 0,1 hingga 4,0 % berat, yang mencegah produksi senyawa intermetalik besi-aluminium dalam pengelasan yang disesuaikan selama proses pengelasan yang disesuaikan sambil memastikan bahwa jumlah ferit yang sesuai yang didistribusikan secara tersebar dihasilkan dalam lapisan pengelasan. Struktur lapisan pengelasan dari bagian yang dilas dan disesuaikan adalah +1 hingga 15 %vol martensit, +0 hingga 5 %vol ferit yang didistribusikan secara terdispersi, dan sisanya adalah austenit. Struktur lapisan pengelasan pada bagian yang dicetak panas yang diperoleh melalui pencetakan panas adalah +0,1 hingga 10 %vol martensit, dan ferit yang didistribusikan secara terdispersi.

(20)	RI Permohonan Paten			
(19)	ID	(11) No Pengumuman : 2025/02135	(13) A	
(51)	I.P.C : A 47J 36/32,A 47J 27/00,A 47J 36/00			
(21)	No. Permohonan Paten : P00202411418		(71) Nama dan Alamat yang Mengajukan Permohonan Paten :	
(22)	Tanggal Penerimaan Permohonan Paten : 13 Maret 2023		JOYOUNG COMPANY LIMITED NO.999, Meili Road, Huaiyin District, Jinan, Shandong 250118, P.R. China China	
(30)	Data Prioritas :		(72) Nama Inventor :	
(31) Nomor	(32) Tanggal	(33) Negara	ZHU, Zechun,CN	CUI, Weimin,CN
202210317381.0	29 Maret 2022	CN	YU, Lingzhen,CN	WANG, Yuan,CN
202210318496.1	29 Maret 2022	CN	ZHANG, Dai,CN	JIANG, Huiping,CN
202210490068.7	07 Mei 2022	CN	XU, Sheng,CN	
(43)	Tanggal Pengumuman Paten : 27 Februari 2025		(74) Nama dan Alamat Konsultan Paten :	
			Prudence Jahja S.H.,LL.M Januar Jahja and Partners, Menara Batavia lantai 19, Jalan K.H. Mas Mansyur Kavling 126, Jakarta Pusat	

(54) **Judul** METODE KONTROL MEMASAK NASI MENGGUNAKAN PERALATAN MEMASAK DAN PERALATAN
Invensi : MEMASAKNYA

(57) **Abstrak :**

Metode kontrol memasak nasi dengan peralatan memasak, dan peralatan memasak. Metode kontrol meliputi langkah-langkah berikut: menerima instruksi memasak, dan mengontrol peralatan memasak untuk menjalankan kurva memasak yang telah ditetapkan sebelumnya ke tahap penyerapan air; memperoleh suhu pertama dinding wadah bagian dalam; mengontrol angin yang dihasilkan oleh peralatan pasokan udara untuk bertiup ke arah dinding luar wadah bagian dalam untuk membentuk aliran udara, aliran udara dipanaskan oleh dinding luar wadah bagian dalam dan/atau peralatan pemanas untuk membentuk aliran udara panas, dan peralatan pasokan udara dan peralatan pemanas bersama-sama mengontrol suhu penyerapan air di wadah bagian dalam menjadi suhu yang ditetapkan, suhu yang ditetapkan tidak lebih besar dari suhu pertama. Peralatan memasak meliputi wadah bagian dalam yang digunakan untuk memasak nasi, peralatan pemanas, sensor suhu bawah, dan peralatan pasokan udara. Aliran udara panas dibentuk dengan cara aliran udara dari peralatan pemasok udara dipanaskan oleh dinding luar wadah bagian dalam dan/atau peralatan pemanas, dan peralatan pemanas dan peralatan pemasok udara bersama-sama mengontrol suhu penyerapan air di wadah bagian dalam menjadi suhu yang ditetapkan, yang dapat membuat kontrol suhu lebih akurat, dan menyebabkan suhu penyerapan air di wadah bagian dalam meningkat lebih cepat.



Gambar 1

(20)	RI Permohonan Paten			(11)	No Pengumuman : 2025/02215	(13)	A
(19)	ID						
(51)	I.P.C : A 61K 47/64,A 61K 38/10,C 07K 7/08,C 07K 7/06						
(21)	No. Permohonan Paten : P00202406345			(71)	Nama dan Alamat yang Mengajukan Permohonan Paten :		
(22)	Tanggal Penerimaan Permohonan Paten : 19 Desember 2022			3B PHARMACEUTICALS GMBH Magnusstrasse 11, 12489 Berlin Germany			
(30)	Data Prioritas :			(72)	Nama Inventor :		
(31) Nomor	(32) Tanggal	(33) Negara					
PCT/ EP2021/086592	17 Desember 2021	EP	OSTERKAMP, Frank,DE HÖHNE, Aileen,DE				
PCT/ EP2022/054857	25 Februari 2022	EP	PASCHKE, Matthias,DE ZBORALSKI, Dirk,DE				
PCT/ EP2022/057170	18 Maret 2022	EP	SCHNEIDER, Eberhard,DE HAASE, Christian,DE				
PCT/ EP2022/057840	24 Maret 2022	EP	UNGEWISS, Jan,DE BREDENBECK, Anne,DE				
PCT/ EP2022/067424	24 Juni 2022	EP	SMERLING, Christiane,DE REINEKE, Ulrich,DE				
PCT/ EP2022/079606	24 Oktober 2022	EP	WILKENING, Ina,DE				
PCT/ EP2022/081674	11 November 2022	EP	(74)	Nama dan Alamat Konsultan Paten :			
(43)	Tanggal Pengumuman Paten : 27 Februari 2025			Marolita Setiati PT SPRUSON FERGUSON INDONESIA, Graha Paramita 3B Floor Zona D Jl. Denpasar Raya Blok D2 Kav.8 Kuningan			

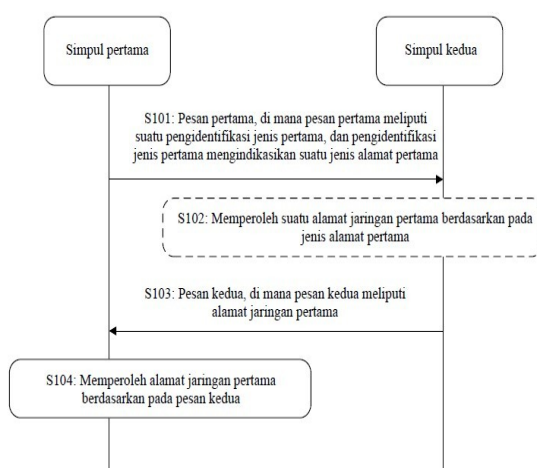
(54) **Judul** LIGAN KARBONAT ANHIDRASE IX
Invensi :

(57) **Abstrak :**
 Invensi ini berhubungan dengan senyawa kimia; peptida; senyawa pengikat Karbonat Anhidrase IX (CAIX); peptida pengikat CAIX; komposisi yang mengandung senyawa tersebut; komposisi yang mengandung senyawa pengikat CAIX; komposisi yang mengandung peptida; komposisi yang mengandung peptida CAIX; senyawa, senyawa pengikat CAIX, peptida, peptida CAIX dan komposisi, masing-masing, untuk digunakan dalam metode untuk diagnosis penyakit; senyawa, senyawa pengikat CAIX dan komposisi, masing-masing, untuk digunakan dalam metode untuk pengobatan penyakit; senyawa, senyawa pengikat CAIX, peptida, peptida CAIX dan komposisi, masing-masing, untuk digunakan dalam metode diagnosis dan pengobatan penyakit; senyawa, senyawa pengikat CAIX, peptida, peptida CAIX, dan komposisi, masing-masing, untuk digunakan dalam metode untuk menghantarkan radionuklida ke jaringan yang mengekspresikan CAIX; metode untuk diagnosis penyakit yang menggunakan senyawa, senyawa pengikat CAIX, peptida, peptida CAIX dan komposisi, masing-masing; metode untuk pengobatan penyakit yang menggunakan senyawa, senyawa pengikat CAIX, peptida, peptida CAIX dan komposisi, masing-masing; metode untuk diagnosis dan pengobatan penyakit yang menggunakan senyawa, senyawa pengikat CAIX, peptida, peptida CAIX dan komposisi, masing-masing; metode untuk penghantaran radionuklida ke jaringan yang mengekspresikan CAIX menggunakan senyawa, senyawa pengikat CAIX, peptida, peptida CAIX dan komposisi, masing-masing.

(20)	RI Permohonan Paten		
(19)	ID	(11) No Pengumuman : 2025/01874	(13) A
(51)	I.P.C : H 04L 12/00		
(21)	No. Permohonan Paten : P00202413500		(71) Nama dan Alamat yang Mengajukan Permohonan Paten :
(22)	Tanggal Penerimaan Permohonan Paten : 29 April 2022		HUAWEI TECHNOLOGIES CO., LTD. Huawei Administration Building, Bantian, Longgang District, Shenzhen, Guangdong 518129, China China
(30)	Data Prioritas :		(72) Nama Inventor :
(31) Nomor	(32) Tanggal	(33) Negara	WANG, Yali,CN ZHANG, Xudong,CN WANG, Jian,CN
(43)	Tanggal Pengumuman Paten : 24 Februari 2025		(74) Nama dan Alamat Konsultan Paten :
			Prudence Jahja S.H.,LL.M Januar Jahja and Partners, Menara Batavia lantai 19, Jalan K.H. Mas Mansyur Kavling 126, Jakarta Pusat
(54)	Judul Invensi :	METODE DAN PERALATAN ALOKASI ALAMAT	

(57) **Abstrak :**

Invensi ini berkaitan dengan suatu metode alokasi alamat. Metode tersebut meliputi: menerima suatu pesan pertama yang dikirimkan oleh suatu simpul yang mengajukan permohonan untuk suatu alamat, dimana pesan pertama tersebut meliputi suatu pengidentifikasi jenis pertama, dan pengidentifikasi jenis pertama tersebut mengindikasikan suatu jenis alamat pertama; mengirimkan suatu pesan kedua ke simpul, dimana pesan kedua tersebut meliputi suatu alamat jaringan pertama yang dialokasikan ke simpul pertama atau suatu layanan pada simpul, dan suatu jenis alamat dari alamat jaringan pertama adalah suatu jenis alamat pertama. Invensi ini dapat digunakan untuk mengimplementasikan alokasi dari suatu alamat jaringan dari suatu jenis alamat yang ditentukan, dan meningkatkan efisiensi alokasi alamat jaringan.



Gambar 3

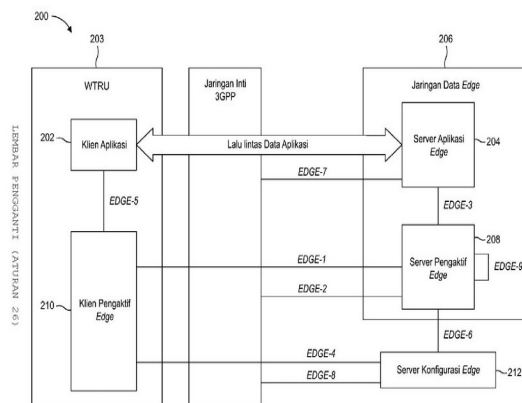
(20) RI Permohonan Paten
 (19) ID (11) No Pengumuman : 2025/01945 (13) A
 (51) I.P.C : H 04L 67/51,H 04L 67/00,H 04W 4/50

(21) No. Permohonan Paten : P00202411333
 (22) Tanggal Penerimaan Permohonan Paten : 23 Maret 2023
 (30) Data Prioritas :
 (31) Nomor (32) Tanggal (33) Negara
 63/323,396 24 Maret 2022 US
 (43) Tanggal Pengumuman Paten : 25 Februari 2025

(71) Nama dan Alamat yang Mengajukan Permohonan Paten :
 INTERDIGITAL PATENT HOLDINGS, INC.
 200 Bellevue Parkway, Suite 300, Wilmington, Delaware
 19809 United States of America
 (72) Nama Inventor :
 GAZDA, Robert,US ROY, Michel,CA
 STARSINIC, Michael,US WANG, Zhibi,US
 MONRAD, Atle,NO ABBAS, Taimoor,SE
 (74) Nama dan Alamat Konsultan Paten :
 Marolita Setiati
 PT SPRUSON FERGUSON INDONESIA, Graha
 Paramita 3B Floor Zona D Jl. Denpasar Raya Blok D2 Kav.8
 Kuningan

(54) Judul PENEMUAN DAN PEMILIHAN INSTANS-APLIKASI-EDGE-BERBASIS-SESI-VERTIKAL-APLIKASI-
 Invensi : BERSAMA

(57) Abstrak :
 Dalam satu atau lebih embodimen, satu atau lebih perangkat, sistem, dan/atau metode dapat mengatasi solusi dan/atau inovasi untuk komputasi edge Sistem 5G, aplikasi edge, dan/atau sistem nirkabel lainnya. Sebagai contoh, satu atau lebih dari teknik berikut ini dapat digunakan untuk mengatasi penemuan dan pemilihan instans-aplikasi- edge berbasis sesi-vertikal aplikasi-bersama: mungkin terdapat pengidentifikasi sesi-vertikal aplikasi; satu atau lebih prosedur registrasi, penemuan, dan pemilihan EAS berbasis sesi-vertikal-aplikasi; penyediaan EDN/EES berbasis sesi-vertikal-aplikasi; dan/atau, manajemen sesi-vertikal-aplikasi.



GAMBAR 2

(20)	RI Permohonan Paten		
(19)	ID	(11) No Pengumuman : 2025/01957	(13) A
(51)	I.P.C : A 01N 43/82,A 01N 43/78,A 01N 43/52,A 01N 43/50,A 01N 43/40,A 01N 59/16,A 01N 35/02,A 01N 49/00,A 01P 7/00,C 08K 5/36		
(21)	No. Permohonan Paten : P00202411179	(71)	Nama dan Alamat yang Mengajukan Permohonan Paten : FMC AGRICULTURAL SOLUTIONS A/S Thyborønvej 78 7673 Harbøre Denmark
(22)	Tanggal Penerimaan Permohonan Paten : 16 Maret 2023	(72)	Nama Inventor : GABRIELSSON, Anders,DK
(30)	Data Prioritas :	(74)	Nama dan Alamat Konsultan Paten :
(31) Nomor	(32) Tanggal	(33) Negara	Emirsyah Dinar
22162412.5	16 Maret 2022	EP	Gedung Graha Pratama Lantai 15 Jalan MT. Haryono Kavling 15
(43)	Tanggal Pengumuman Paten : 25 Februari 2025		
(54)	Judul Invensi :	STABILISASI ALDEHIDA DAN/ATAU ALKOHOL	
(57)	Abstrak : Pengungkapan saat ini berkaitan dengan metode untuk melindungi aldehida dan/atau alkohol dari oksidasi dan/atau dari diubah menjadi asam yang meliputi mengontak aldehida dan/atau alkohol tersebut dengan bahan pelindung yang meliputi senyawa yang mengandung sulfur.		

(20) RI Permohonan Paten

(19) ID

(11) No Pengumuman : 2025/02172

(13) A

(51) I.P.C : B 60L 53/16,H 01B 7/42,H 01R 31/06

(21) No. Permohonan Paten : P00202411164

(22) Tanggal Penerimaan Permohonan Paten :
14 Maret 2023

(30) Data Prioritas :

(31) Nomor (32) Tanggal (33) Negara
202210248431.4 14 Maret 2022 CN

(43) Tanggal Pengumuman Paten :
27 Februari 2025

(71) Nama dan Alamat yang Mengajukan Permohonan Paten :

CHANGCHUN JETTY AUTOMOTIVE TECHNOLOGY CO., LTD.
No. 957, Shunda Road, High-tech Development Zone, Chaoyang District, Changchun, Jilin 130000, China China

(72) Nama Inventor :
Chao WANG,CN

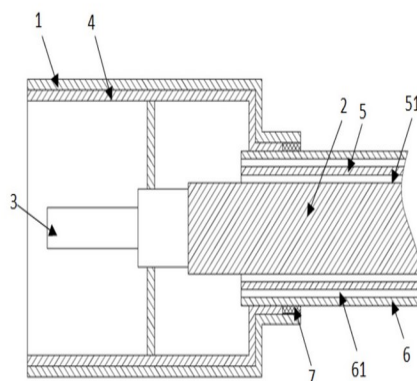
(74) Nama dan Alamat Konsultan Paten :

Lucky Setiawati S.H.
GLOBOMARK INTELLECTUAL PROPERTY, Menara Palma Lantai 12, Jalan H.R. Rasuna Said Blok X2 Kavling 6, Jakarta 12950, Indonesia

(54) Judul
Invensi : RAKITAN KONEKTOR DENGAN FUNGSI PENDINGINAN CAIRAN, DAN KENDARAAN

(57) Abstrak :

Suatu rakitan konektor yang memiliki suatu fungsi pendinginan cairan dan suatu kendaraan, mencakup setidaknya satu framework koneksi listrik dan konektor-konektor yang terkoneksi ke dua ujung dari framework koneksi listrik. Suatu perifer luar dari framework koneksi listrik secara berurutan diselubungi dengan suatu selubung pertama dan suatu selubung kedua, suatu rongga pertama dibentuk di antara suatu dinding bagian luar framework koneksi listrik dan suatu dinding bagian dalam selubung pertama, suatu rongga kedua dibentuk di antara suatu dinding bagian luar selubung pertama dan suatu dinding dalam selubung kedua, dan suatu cairan pendingin mengalir melalui rongga pertama dan rongga kedua. Invensi ini dapat memperpanjang umur pakai rakitan konektor.



GAMBAR 2

(20)	RI Permohonan Paten		
(19)	ID	(11)	No Pengumuman : 2025/02162
			(13) A
(51)	I.P.C : A 61P 9/02,C 07K 16/28		
(21)	No. Permohonan Paten : P00202405615		(71) Nama dan Alamat yang Mengajukan Permohonan Paten :
(22)	Tanggal Penerimaan Permohonan Paten : 06 Desember 2022		REGENERON PHARMACEUTICALS, INC. 777 Old Saw Mill River Road Tarrytown, NY 10591 United States of America
(30)	Data Prioritas :		(72) Nama Inventor :
(31) Nomor	(32) Tanggal	(33) Negara	DUNN, Michael,US MORTON, Lori,US
63/286,476	06 Desember 2021	US	
63/310,078	14 Februari 2022	US	
(43)	Tanggal Pengumuman Paten : 27 Februari 2025		(74) Nama dan Alamat Konsultan Paten :
			Ir. Migni Myriasandra Noerhadi MIP. MSEL. PT. BIRO OKTROI ROOSSENO Kantor Taman A-9, Unit A6 & A7 Jl. Dr. Ide Anak Agung Gde Agung (Mega Kuningan) Jakarta 12950, INDONESIA
(54)	Judul	ANTIBODI ANTI-NPR1 ANTAGONIS DAN METODE PENGGUNAANNYA	
	Invensi :		
(57)	Abstrak :		

Pengungkapan ini menyediakan antibodi monoklonal yang berikatan dengan protein reseptor peptida natriuretik 1 (NPR1), dan metode penggunaannya. Dalam berbagai perwujudan dari pengungkapan ini, antibodi merupakan antibodi antagonis manusia sepenuhnya yang berikatan dengan NPR1. Dalam beberapa perwujudan, antibodi dari pengungkapan ini berguna untuk memblokir pensinyalan dan/atau aktivitas NPR1, dengan demikian menyediakan sarana untuk mengobati atau mencegah penyakit, gangguan, atau kondisi terkait dengan NPR1, termasuk hipotensi, pada manusia.

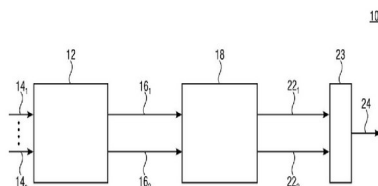
(20) RI Permohonan Paten
 (19) ID (11) No Pengumuman : 2025/02094 (13) A
 (51) I.P.C : H 04S 7/00

(21) No. Permohonan Paten : P00202404105
 (22) Tanggal Penerimaan Permohonan Paten : 08 November 2022
 (30) Data Prioritas :
 (31) Nomor (32) Tanggal (33) Negara
 21207255.7 09 November 2021 EP
 (43) Tanggal Pengumuman Paten : 26 Februari 2025

(71) Nama dan Alamat yang Mengajukan Permohonan Paten :
 FRAUNHOFER-GESELLSCHAFT ZUR FÖRDERUNG DER ANGEWANDTEN FORSCHUNG E.V.
 Hansastraße 27c, 80686 München Germany
 (72) Nama Inventor :
 HERRE, Jürgen,DE SILZLE, Andreas,DE
 PETERS, Nils,DE GEIER, Matthias,AT
 BORSS, Christian,DE ROSENBERGER, Dennis,DE
 (74) Nama dan Alamat Konsultan Paten :
 Marolita Setiati
 PT SPRUSON FERGUSON INDONESIA, Graha
 Paramita 3B Floor Zona D Jl. Denpasar Raya Blok D2 Kav.8
 Kuningan

(54) Judul PERALATAN PEMROSESAN SUARA, DEKODER, ENKODER, BITSTREAM DAN METODE TERKAIT
 Invensi :

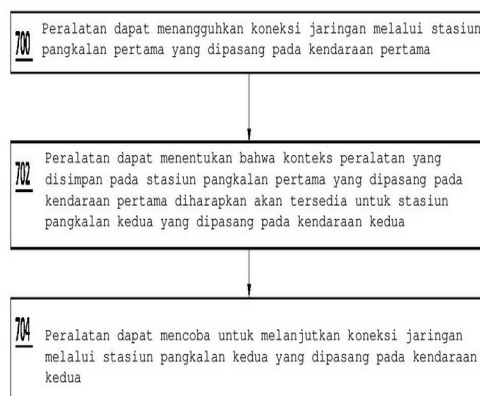
(57) Abstrak :
 Peralatan pemrosesan suara meliputi panner untuk pemosisian spasial dari sejumlah sinyal masukan dan untuk menggabungkannya menjadi setidaknya dua sinyal spasial. Peralatan pemrosesan suara tersebut meliputi tahap filter dispersi untuk menerima sinyal spasial dan untuk pemfilteran dispersi sinyal spasial untuk memperoleh set sinyal spasial terfilter. Peralatan pemrosesan suara tersebut meliputi antarmuka untuk menyediakan sejumlah sinyal keluaran, berdasarkan pada sinyal spasial terfilter.



GAMBAR 1

(20)	RI Permohonan Paten		
(19)	ID	(11) No Pengumuman : 2025/01992	(13) A
(51)	I.P.C : H 04B 7/185,H 04W 72/23,H 04W 48/20,H 04W 76/20,H 04W 92/20,H 04W 48/18,H 04W 24/04,H 04W 36/00		
(21)	No. Permohonan Paten : P00202411710		(71) Nama dan Alamat yang Mengajukan Permohonan Paten : NOKIA TECHNOLOGIES OY Karakaari 7, 02610 Espoo Finland
(22)	Tanggal Penerimaan Permohonan Paten : 06 Maret 2023		(72) Nama Inventor : LAURIDSEN, Mads,DK WIGARD, Jeroen,DK SELVAGANAPATHY, Srinivasan,IN
(30)	Data Prioritas :		(74) Nama dan Alamat Konsultan Paten : Marolita Setiati PT SPRUSON FERGUSON INDONESIA, Graha Paramita 3B Floor Zona D Jl. Denpasar Raya Blok D2 Kav.8 Kuningan
(31)	Nomor	(32) Tanggal	(33) Negara
	20225695	01 Agustus 2022	FI
(43)	Tanggal Pengumuman Paten : 25 Februari 2025		
(54)	Judul Invensi :	PERALATAN, METODE, DAN PROGRAM KOMPUTER	
(57)	Abstrak :		

Pengungkapan ini berhubungan dengan suatu peralatan yang mencakup sarana untuk: menanggihkan (700) suatu koneksi jaringan melalui stasiun pangkalan pertama di dalam kendaraan pertama; menentukan (702) bahwa suatu konteks peralatan yang disimpan di stasiun pangkalan pertama di dalam kendaraan pertama diharapkan akan tersedia untuk stasiun pangkalan kedua di dalam kendaraan kedua; dan mencoba (704) untuk melanjutkan koneksi jaringan melalui stasiun pangkalan kedua di dalam kendaraan kedua.



GAMBAR 7

(20) RI Permohonan Paten

(19) ID

(11) No Pengumuman : 2025/02173

(13) A

(51) I.P.C : H 04N 19/52

(21) No. Permohonan Paten : P00202412251

(22) Tanggal Penerimaan Permohonan Paten :
01 November 2022

(30) Data Prioritas :
(31) Nomor (32) Tanggal (33) Negara

(43) Tanggal Pengumuman Paten :
27 Februari 2025

(71) Nama dan Alamat yang Mengajukan Permohonan Paten :

ZTE CORPORATION
ZTE Plaza, Keji Road South, Hi-Tech Industrial Park,
Nanshan, Shenzhen, Guangdong 518057 China

(72) Nama Inventor :

LIANG, Chulong,CN ZHAO, Wei,CN

XU, Jin,CN Li, Liguang,CN

YU, Guanghui,CN KANG, Jian,CN

FU, Qiang,CN

(74) Nama dan Alamat Konsultan Paten :

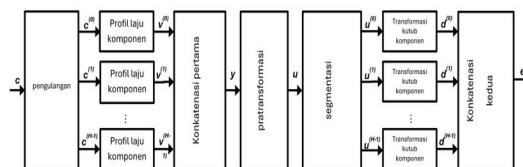
Endra Agung Prabawa
WINURISKA, PRABAWA & Partners, Equity Tower, 37th
Floor unit D & H, Jl. Jenderal Sudirman Kav. 52-53 (SCBD),
Jakarta Selatan 12190, Indonesia

(54) Judul
Invensi : METODE DAN APARATUS UNTUK TRANSMISI INFORMASI DAN DATA

(57) Abstrak :

Metode, apparatus, dan sistem yang berhubungan dengan desain skema pencocokan laju untuk pengkodean kutub, pengkodean PAC, atau pengkodean kutub pratransformasi lainnya diungkapkan. Dalam satu contoh aspek, metode untuk komunikasi digital meliputi menentukan, dengan simpul pertama, sekuens bit keluaran yang memiliki E bit berdasarkan sekuens bit masukan yang memiliki K bit, dimana sekuens bit keluaran ditentukan dengan melakukan transformasi kutub dengan H komponen dan pratransformasi; dimana transformasi kutub didasarkan pada H matriks kutub $G(N_0)$, $G(N_1)$, ..., $G(N_{H-1})$, dimana E, K, H adalah bilangan bulat yang lebih besar dari 1, dimana matriks kutub $G(N_i)$ berukuran N_i . Metode ini juga meliputi mentransmisikan, dengan simpul pertama, sinyal yang meliputi sekuens bit keluaran ke simpul kedua.

4/12

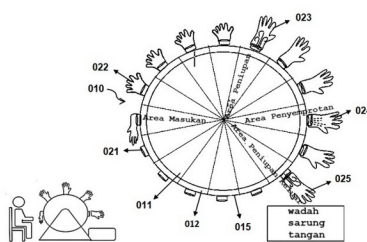


Gambar 4A

(20)	RI Permohonan Paten	(11)	No Pengumuman : 2025/01862	(13)	A
(19)	ID				
(51)	I.P.C : A 41D 19/04,A 41D 19/00,B 05C 13/02,B 05C 5/02,B 05D 1/16,B 05D 3/02				
(21)	No. Permohonan Paten : P00202411360	(71)	Nama dan Alamat yang Mengajukan Permohonan Paten :		
(22)	Tanggal Penerimaan Permohonan Paten : 24 Maret 2022		PT. MEDISAFE TECHNOLOGIES Jl. Batang Kuis GG, Tambak Rejo / PSR I, Medan Indonesia		
(30)	Data Prioritas :	(72)	Nama Inventor :		
(31) Nomor	(32) Tanggal	(33) Negara	MATHEW, Monichan Puthuvelil,ID SIMBOLON, Lenny,ID		
(43)	Tanggal Pengumuman Paten : 24 Februari 2025	(74)	Nama dan Alamat Konsultan Paten :		
			Ika Citra Dewi S.T CIDID LAW FIRM & IP SERVICES Menara Karya Lantai 28, Jl. H.R. rasuna Said Blok X-5. Kav. 1-2, Jakarta Selatan 12950		

(54) **Judul**
Invensi : SISTEM DAN METODE UNTUK PELAPISAN PRODUK ELASTOMER

(57) **Abstrak :**
Invensi ini mengungkapkan sebuah sistem (010) untuk melapisi produk elastomer. Sistem (010) tersebut terdiri dari tabung putar (011) yang memiliki mandrel terpasang tetap (015) dengan beberapa stasiun (012), yang dicirikan dengan beberapa penyangga (021) yang terintegrasi dengan setidaknya sensor yang dipasang pada beberapa stasiun (012) untuk menampung produk elastomer, mekanisme penguncian (022) untuk mengunci produk elastomer ke penyangga (021), mekanisme tiup udara (023) untuk mengembang dan mengempiskan produk elastomer, mekanisme pelapisan (024) untuk melapisi produk elastomer, dan panel kontrol (014) untuk mengontrol sistem (010) setelah menerima sinyal dari sensor, di mana mekanisme tiup udara (023) dan mekanisme pelapisan (024) diintegrasikan ke dalam tabung putar dan/atau konveyor putar (011) dan beroperasi secara bersamaan, di mana pengoperasian dari beberapa penyangga (021) pada beberapa stasiun (012) berubah saat tabung putar dan/atau konveyor putar (011) berputar untuk mengaktifkan mekanisme penguncian (022), mekanisme tiup udara (023), dan mekanisme pelapisan (024) secara bertahap untuk menyelesaikan proses pelapisan. Metode untuk melapisi produk elastomer juga diungkapkan.



GAMBAR 3

(20) RI Permohonan Paten

(19) ID

(11) No Pengumuman : 2025/02196

(13) A

(51) I.P.C : C 01B 3/24,C 01B 3/22,C 01B 3/02,C 10K 3/00

(21) No. Permohonan Paten : P00202411208

(22) Tanggal Penerimaan Permohonan Paten :
16 Maret 2023

(30) Data Prioritas :

(31) Nomor (32) Tanggal (33) Negara
63/320,667 16 Maret 2022 US

(43) Tanggal Pengumuman Paten :
27 Februari 2025

(71) Nama dan Alamat yang Mengajukan Permohonan Paten :

OMNIS ADVANCED TECHNOLOGIES, LLC
130 S. Patterson Ave. #878, Santa Barbara, California
93111 United States of America

(72) Nama Inventor :

SWENSEN, James S.,US
GIBBEL, Stephen P.,US
GIBBEL, David S.,US
GRUNDER, Douglas E.,US
HODSON, Simon K.,US

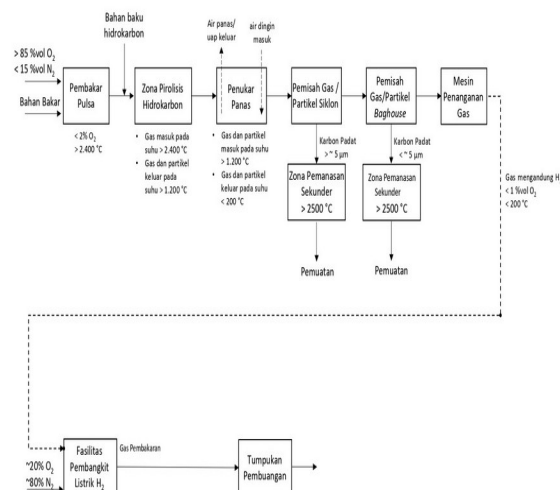
(74) Nama dan Alamat Konsultan Paten :

Nadia Ambadar S.H.
Am Badar & Am Badar, Jl. Proklamasi No. 79,
Pegangsaan, Menteng, Jakarta Pusat

(54) Judul Invensi : PEMISAHAN PIROLISIS SUHU ULTRA TINGGI DARI HIDROGEN DAN KARBON

(57) Abstrak :

Suatu proses pirolisis hidrokarbon berkelanjutan untuk menghasilkan gas hidrogen dan karbon meliputi pemaparan bahan baku hidrokarbon ke gas pembakaran yang terkuras oksigennya di dalam zona pirolisis hidrokarbon. Suatu pembakar pulsa tanpa katup menghasilkan gas pembakaran pada suhu yang lebih besar dari 2.400 °C. Bahan baku hidrokarbon dan gas pembakaran memiliki waktu tinggal di dalam zona pirolisis hidrokarbon kurang dari 30 detik untuk menyebabkan pirolisis bahan baku hidrokarbon dan menghasilkan gas yang meliputi hidrogen dan partikel padat yang meliputi karbon. Gas dan partikel padat keluar dari zona pirolisis hidrokarbon pada suhu lebih besar dari 1.200 °C. Suatu penukar panas mendinginkan gas dan partikel padat hingga suhu kurang dari 200 °C. Suatu penyerap gas menghilangkan molekul gas yang tidak diinginkan dari gas dan menghasilkan gas yang mengandung H₂ yang memiliki konsentrasi H₂ lebih besar dari 80 %vol H₂. Gas yang mengandung H₂ secara terus menerus dimasukkan ke fasilitas konsumsi H₂.



Gambar 3

(20) RI Permohonan Paten

(19) ID

(11) No Pengumuman : 2025/01844

(13) A

(51) I.P.C : A 61K 31/53,B 01F 27/171,C 07D 253/06,C 07D 401/04,C 07D 403/04

(21) No. Permohonan Paten : P00202401445

(22) Tanggal Penerimaan Permohonan Paten :
20 Juli 2022

(30) Data Prioritas :

(31) Nomor	(32) Tanggal	(33) Negara
63/223,711	20 Juli 2021	US

(43) Tanggal Pengumuman Paten :
24 Februari 2025

(71) Nama dan Alamat yang Mengajukan Permohonan Paten :

MINERALYS THERAPEUTICS, INC.
150 N. Radnor Chester Rd, Suite F200 Radnor,
Pennsylvania 19087 United States of America

(72) Nama Inventor :

Robert MCKEAN,US Yoshinori OHASHI,JP

Fuminori OZAKI,JP Hiroki OHSHIMA,JP

Hiroomi NAGATA,JP Roch THIBERT,CA

Elizabeth VADAS,CA

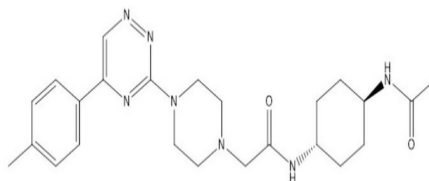
(74) Nama dan Alamat Konsultan Paten :

Budi Rahmat S.H.,
Menara Era 9th Floor No. 5, JL. Senen Raya, No. 135-
137, Senen, Jakarta Pusat

(54) Judul KOMPOSISI FARMASI TERLARUT YANG MELIPUTI GARAM SENYAWA 1, 2, 4-TRIAZINA
Invensi : TERDISUBSTITUSI

(57) Abstrak :

Diungkapkan adalah komposisi farmasi yang meliputi garam senyawa yang memiliki formula: , dan satu atau lebih eksipien, di mana komposisi farmasi menghindari timbulnya disproporsionasi garam senyawa.

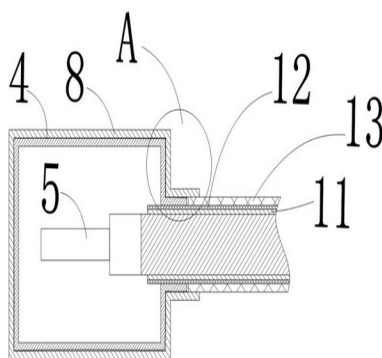


3-[4-[(trans-4-(asetoamino)sikloheksil]karbamoilmetil]piperazin-1-il]-5-(p-tolil)-1,2,4-triazina

(20)	RI Permohonan Paten		
(19)	ID	(11) No Pengumuman : 2025/02171	(13) A
(51)	I.P.C : B 60L 53/16,H 01B 7/40,H 01R 31/06		
(21)	No. Permohonan Paten : P00202411166		(71) Nama dan Alamat yang Mengajukan Permohonan Paten :
(22)	Tanggal Penerimaan Permohonan Paten : 14 Maret 2023		JILIN ZHONG YING HIGH TECHNOLOGY CO., LTD. No. 1801, Unit 1, Building 13, Wanlonglishuiwan (One) Chaofan Street, High-Tech Development Zone, Changchun, Jilin 130028, China China
(30)	Data Prioritas :		(72) Nama Inventor :
(31) Nomor	(32) Tanggal	(33) Negara	Chao WANG ,CN
202210250057.1	14 Maret 2022	CN	(74) Nama dan Alamat Konsultan Paten :
(43) Tanggal Pengumuman Paten : 27 Februari 2025			Lucky Setiawati S.H. GLOBOMARK INTELLECTUAL PROPERTY, Menara Palma Lantai 12, Jalan H.R. Rasuna Said Blok X2 Kavling 6, Jakarta 12950, Indonesia

(54) **Judul**
Invensi : RAKITAN KONEKTOR TAHAN API BERPERISAI BARU, DAN KENDARAAN

(57) **Abstrak :**
Invensi ini mengungkapkan suatu rakitan konektor baru berperisai tahan api, dan suatu kendaraan, dan berhubungan dengan bidang teknis peralatan listrik otomotif. Rakitan konektor mencakup suatu skeleton koneksi listrik, dan konektor-konektor yang terkoneksi ke dua ujung skeleton koneksi listrik, di mana masing-masing konektor mencakup suatu terminal koneksi, dan suatu cangkang bagian dalam yang memiliki suatu efek perisai, kedua ujung skeleton koneksi listrik masing-masing dikoneksikan secara listrik ke terminal-terminal koneksi, suatu periferal bagian luar dari skeleton koneksi listrik diberi coating, dari dalam ke luar, dengan suatu lapisan isolasi dan suatu lapisan konduktif, lapisan konduktif secara listrik terkoneksi ke cangkang bagian dalam, dan setidaknya satu dari cangkang bagian dalam, lapisan isolasi dan lapisan konduktif mencakup suatu flame retardant. Dalam invensi ini, skeleton koneksi listrik digunakan untuk menggantikan suatu kabel tembaga multi-inti, suatu diameter dan suatu berat dari suatu kabel dikurangi, kabel dapat dipasang dengan mudah, dan gesekan antara kabel dan suatu cangkang kendaraan dikurangi, sehingga memperpanjang masa pakai suatu konektor, dan performa tahan apinya baik.

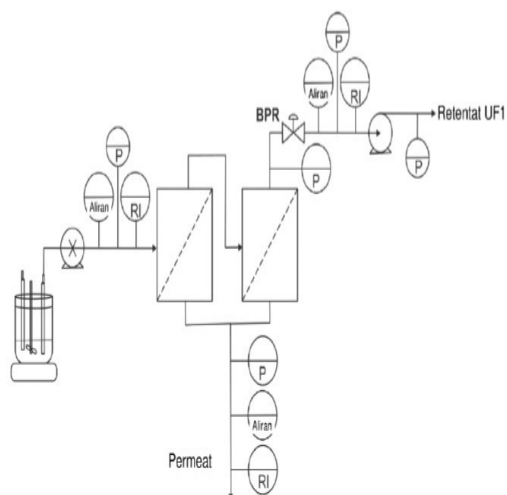


GAMBAR 2

(20)	RI Permohonan Paten	(11)	No Pengumuman : 2025/01948	(13)	A
(19)	ID				
(51)	I.P.C : B 01D 61/22,B 01D 61/14				
(21)	No. Permohonan Paten : P00202411346	(71)	Nama dan Alamat yang Mengajukan Permohonan Paten :		
(22)	Tanggal Penerimaan Permohonan Paten : 24 Februari 2023		GENZYME CORPORATION 450 Water Street, Cambridge, Massachusetts 02141 United States of America		
(30)	Data Prioritas :	(72)	Nama Inventor :		
(31) Nomor	(32) Tanggal	(33) Negara	COOLBAUGH, Michael,US		
63/322,133	21 Maret 2022	US	MALLADI, Shashi,US		
(43)	Tanggal Pengumuman Paten : 25 Februari 2025	(74)	Nama dan Alamat Konsultan Paten :		
			Dr., Inda Citraninda Noerhadi S.S.,M.A., Biro Oktroi Roosseno Kantor Taman A-9 Unit C1 & C2 Jalan DR. Ide Anak Agung Gde Agung		

(54) **Judul**
Invensi : METODE PEMROSESAN SUATU CAIRAN

(57) **Abstrak :**
Disajikan di sini adalah metode pemrosesan suatu cairan yang mencakup suatu protein terapeutik rekombinan yang meliputi penggunaan suatu sistem bioproses yang mencakup operasi unit terintegrasi, termasuk penghilangan sel, retensi sel, kromatografi, inaktivasi virus, filtrasi virus, TFF, dan formulasi. Juga disediakan sistem bioproses yang mencakup operasi unit ini.

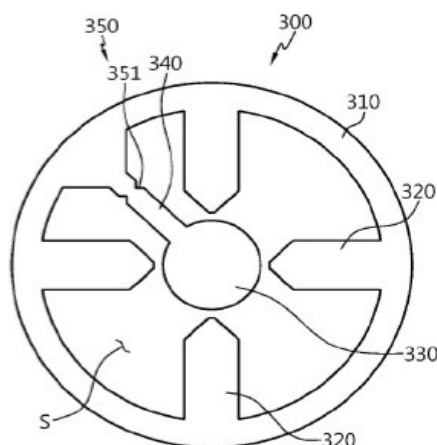


GAMBAR 1A

(20)	RI Permohonan Paten		
(19)	ID	(11) No Pengumuman : 2025/02232	(13) A
(51)	I.P.C : H 01M 50/595,H 01M 50/593,H 01M 50/586,H 01M 50/583,H 01M 50/538,H 01M 50/342,H 01M 50/249,H 01M 10/04		
(21)	No. Permohonan Paten : P00202404707	(71)	Nama dan Alamat yang Mengajukan Permohonan Paten : LG ENERGY SOLUTION, LTD. Tower1, 108, Yeoui-daero, Yeongdeungpo-Gu, Seoul 07335 Republic of Korea
(22)	Tanggal Penerimaan Permohonan Paten : 28 Oktober 2022	(72)	Nama Inventor : CHOI, Jin-Yi,KR RYU, Duk-Hyun,KR
(30)	Data Prioritas :	(74)	Nama dan Alamat Konsultan Paten : Dr., Inda Citraninda Noerhadi S.S.,M.A., Biro Oktroi Roosseno Kantor Taman A-9 Unit C1 & C2 Jalan DR. Ide Anak Agung Gde Agung
(31) Nomor	(32) Tanggal	(33) Negara	
10-2021-0147347	29 Oktober 2021	KR	
10-2022-0012575	27 Januari 2022	KR	
10-2022-0089234	19 Juli 2022	KR	
(43)	Tanggal Pengumuman Paten : 27 Februari 2025		
(54)	Judul	SEL BATERAI SILINDRIS, PAKET BATERAI, KENDARAAN DAN PELAT PENGUMPUL ARUS	
	Invensi :		

(57) **Abstrak :**

Invensi ini mengungkapkan suatu sel baterai silindris, dan paket baterai serta kendaraan yang meliputi paket baterai tersebut. Sel baterai silindris meliputi rakitan elektrode yang memiliki pelat elektrode pertama, pelat elektrode kedua dan pemisah, pelat elektrode pertama meliputi daerah pertama yang tidak disalut dimana lapisan bahan aktif tidak disalut pada ujung sisi panjang, daerah pertama yang tidak disalut yang membentuk sejumlah putaran lilitan terhadap pusat rakitan elektrode dan terpapar ke bagian luar pemisah untuk digunakan sebagai tab elektrode dengan sendirinya; selongsong baterai yang memiliki bagian terbuka dimana rakitan elektrode dimuat dan bagian tertutup parsial yang disediakan pada sisi yang berlawanan dengan bagian terbuka tersebut, selongsong baterai dihubungkan secara elektrik ke pelat elektrode kedua; pelat pengumpul arus yang dihubungkan secara elektrik ke daerah pertama yang tidak disalut dari pelat elektrode pertama dan yang memiliki bagian sekering yang terputus ketika arus berlebih mengalir; dan terminal sel yang dihubungkan ke pelat pengumpul arus melalui lubang tembus pada bagian tertutup dari selongsong baterai.

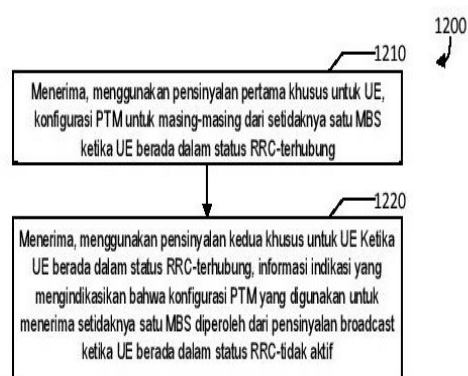


GAMBAR 5

(20)	RI Permohonan Paten	(11)	No Pengumuman : 2025/02168	(13)	A
(19)	ID				
(51)	I.P.C : H 04W 4/06				
(21)	No. Permohonan Paten : P00202411708	(71)	Nama dan Alamat yang Mengajukan Permohonan Paten :		
(22)	Tanggal Penerimaan Permohonan Paten : 31 Mei 2022		ZTE CORPORATION ZTE Plaza, Keji Road South, Hi-Tech Industrial Park, Nanshan, Shenzhen, Guangdong 518057 China		
(30)	Data Prioritas :	(72)	Nama Inventor :		
(31) Nomor	(32) Tanggal	(33) Negara	LI, Yang,CN QI, Tao,CN CHEN, Lin,CN		
(43)	Tanggal Pengumuman Paten : 27 Februari 2025	(74)	Nama dan Alamat Konsultan Paten :		
			Marolita Setiati PT SPRUSON FERGUSON INDONESIA, Graha Paramita 3B Floor Zona D Jl. Denpasar Raya Blok D2 Kav.8 Kuningan		
(54)	Judul Invensi :	LAYANAN MULTICAST DAN BROADCAST DALAM BERBAGAI STATUS KONTROL SUMBER DAYA RADIO			

(57) **Abstrak :**

Berbagai pengaturan yang diungkapkan di sini berkaitan dengan pengelolaan Layanan Multicast dan Broadcast (MBS) dalam berbagai status Kontrol Sumber Daya Radios (RRC), yang meliputi suatu perangkat komunikasi nirkabel yang menerima dari suatu jaringan menggunakan pensinyalan pertama yang khusus untuk perangkat komunikasi nirkabel, konfigurasi PTM yang digunakan untuk menerima setidaknya satu MBS ketika perangkat komunikasi nirkabel berada dalam suatu status RRC-terhubung. Perangkat komunikasi nirkabel tersebut menerima dari jaringan menggunakan pensinyalan kedua yang khusus untuk perangkat komunikasi nirkabel ketika perangkat komunikasi nirkabel berada dalam suatu status RRC-terhubung, informasi indikasi yang mengindikasikan bahwa konfigurasi PTM yang digunakan untuk menerima setidaknya satu MBS diperoleh dari pensinyalan broadcast ketika perangkat komunikasi nirkabel berada dalam suatu status RRC-tidak aktif.



Gambar 12

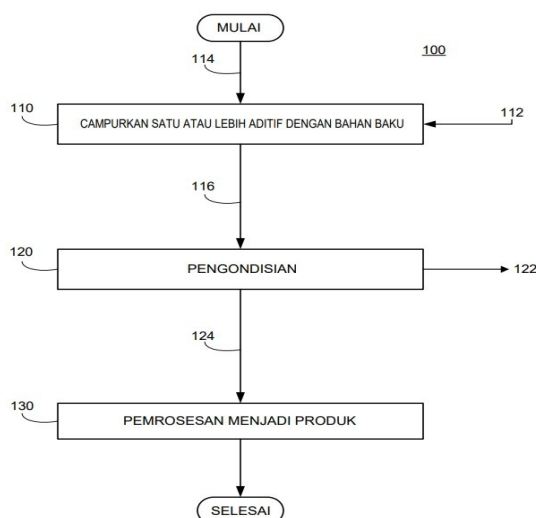
(20)	RI Permohonan Paten		
(19)	ID	(11)	No Pengumuman : 2025/02051
			(13) A
(51)	I.P.C : A 61K 39/39,A 61P 25/28		
(21)	No. Permohonan Paten : P00202402165		(71) Nama dan Alamat yang Mengajukan Permohonan Paten :
(22)	Tanggal Penerimaan Permohonan Paten : 12 Agustus 2022		JANSSEN PHARMACEUTICALS, INC. 1125 Trenton-Harbourtton Road Titusville, NJ 08560 United States of America
(30)	Data Prioritas :		(72) Nama Inventor :
(31) Nomor	(32) Tanggal	(33) Negara	PFEIFER, Andrea,DE
63/260,227	12 Agustus 2021	US	MUHS, Andreas,DE
63/263,541	04 November 2021	US	GALPERN, Wendy,US
63/267,975	14 Februari 2022	US	THEUNIS, Clara ,BE
(43)	Tanggal Pengumuman Paten : 26 Februari 2025		STEUKERS, Lennert,BE
			(74) Nama dan Alamat Konsultan Paten :
			Andromeda S.H. B.A. Gandaria 8, Lt. 3 Unit C Jalan Sultan Iskandar Muda (Arteri Pondok Indah) Jakarta
(54)	Judul	LIPOSOM YANG MENGANDUNG PEPTIDA TAU TERFOSFORILASI UNTUK MENGINDUKSI RESPONS	
	Invensi :	IMUN YANG BERKELANJUTAN	
(57)	Abstrak :		
	LIPOSOM YANG MENGANDUNG PEPTIDA TAU TERFOSFORILASI UNTUK MENGINDUKSI RESPONS IMUN YANG BERKELANJUTAN Metode untuk menginduksi respons imun berkelanjutan terhadap Tau terfosforilasi pada manusia telah dijelaskan. Metodenya termasuk pemberian liposom dalam jumlah efektif kepada subjek termasuk agonis reseptor 4 seperti tol, epitop sel T pembantu, lipidasi Oligonukleotida CpG, dan fosfopeptida Tau disajikan pada permukaan liposom untuk memperoleh respons imun yang berkelanjutan.		

(20)	RI Permohonan Paten		
(19)	ID	(11) No Pengumuman : 2025/01846	(13) A
(51)	I.P.C : B 32B 25/04,C 09D 7/65,C 09D 7/61,C 09D 5/02		
(21)	No. Permohonan Paten : P00202409839	(71)	Nama dan Alamat yang Mengajukan Permohonan Paten : GCP APPLIED TECHNOLOGIES INC. 20 Moores Road Malvern, Pennsylvania 19355 United States of America
(22)	Tanggal Penerimaan Permohonan Paten : 04 Maret 2022	(72)	Nama Inventor : WANG, Qian,CN CHEN, Huhe,CN CAO, Xia,CN
(30)	Data Prioritas : (31) Nomor (32) Tanggal (33) Negara	(74)	Nama dan Alamat Konsultan Paten : Dr.,Inda Citraninda Noerhadi,S.S.,M.A., Biro Oktroi Roosseno Kantor Taman A-9 Unit C1 & C2 Jalan DR. Ide Anak Agung Gde Agung
(43)	Tanggal Pengumuman Paten : 24 Februari 2025		
(54)	Judul	PENYALUTAN PENGIKATAN KEDAP AIR YANG DITERAPKAN SEBELUMNYA DAN SISTEM SERTA	
	Invensi :	METODE YANG MELIBATKANNYA	
(57)	Abstrak : Komposisi penyalutan pengikatan kedap air terdiri atas polimer pembentuk film sintetik yang memiliki ukuran partikel rata-rata yang sangat kecil dalam sistem emulsi yang memungkinkan penyalutan untuk digunakan pada berbagai substrat, yang mencakup bekisting, membran kedap air konvensional serta yang diterapkan sebelumnya, dan bahkan pada penyalutan lain, untuk menyediakan ikatan kedap air yang sangat baik dengan beton pasca-cor. Komposisi penyalutan pengikatan kedap air dapat diterapkan dalam bentuk cair pada berbagai substrat dan permukaan bangunan. Komposisi tersebut dapat digunakan dengan cara lapisan penyalutan pengikatan, atau lapisan penyalutan pengikatan tambahan, ketika diterapkan pada membran yang dipasang di lokasi bangunan, atau, sebagai alternatif, ketika digabungkan ke membran sebagai lapisan paling luar di pabrik manufaktur membran. Penyalutan pengikatan kedap air dapat digunakan untuk meningkatkan resistansi air dan cuaca pada membran kedap air konvensional dan yang diterapkan sebelumnya.		

(20)	RI Permohonan Paten		
(19)	ID	(11) No Pengumuman : 2025/01983	(13) A
(51)	I.P.C : A 01N 65/00,A 01P 21/00,C 05F 11/10,C 05F 11/02,C 05G 5/23		
(21)	No. Permohonan Paten : P00202412087		(71) Nama dan Alamat yang Mengajukan Permohonan Paten :
(22)	Tanggal Penerimaan Permohonan Paten : 30 Maret 2023		IFG TECHNOLOGIES, LLC 684 W. Canfield Avenue Suite 101 Coeur d'Alene, Idaho 83815 United States of America
(30)	Data Prioritas :		(72) Nama Inventor :
(31) Nomor	(32) Tanggal	(33) Negara	WAGLER, Tim,US GUNN, Chester,US
63/325,188	30 Maret 2022	US	(74) Nama dan Alamat Konsultan Paten :
(43) Tanggal Pengumuman Paten : 25 Februari 2025			Saiful Hadi S.H INDONESIAN OCTROOI BUREAU, Taman Jatisari Permai, Jl. Indonesia Raya DU-04, Jatisari, Jatiasih, BEKASI
(54)	Judul	SIFAT, PENERAPAN, DAN KOMPOSISI EKSTRAK CAIR DARI BAHAN BAKU DENGAN PROSES	
	Invensi :	EKSPLOSI SELULER KEMO-MEKANIS	

(57) **Abstrak :**

Diungkapkan di sini suatu produk cair yang diperoleh dari bahan biomassa, produk cair terdiri dari satu atau lebih air, senyawa bio-stimulan, senyawa bio-nutrisi, mineral, asam amino, nanoselulosa, lignin, dan hemiselulosa, tanin, terpen, dan senyawa polifenol, dan metabolit primer dan sekunder. Juga diungkapkan di sini produk cair yang diperoleh dari bahan biomassa yang mengalami proses eksplosi seluler kemo-mekanis. Prosesnya terdiri menggabungkan satu atau lebih aditif dengan bahan berserat, bahan berserat terdiri dari air dan lignin, dan pengondisian bahan berserat dengan menerapkan gaya geser untuk meningkatkan tekanan dan suhu, menguapkan bagian kedua air dalam bahan berserat dengan fraksinasi bahan berserat, dan mengeksplasi bahan berserat ke tekanan yang berkurang untuk menginduksi ledakan sejumlah sel dalam bahan berserat untuk memperoleh produk cair.



GAMBAR 1

(20)	RI Permohonan Paten				
(19)	ID	(11)	No Pengumuman : 2025/02045		
			(13) A		
(51)	I.P.C : A 61K 39/00,C 07K 14/725,C 07K 16/30,C 07K 16/28				
(21)	No. Permohonan Paten : P00202403965		(71)	Nama dan Alamat yang Mengajukan Permohonan Paten :	
(22)	Tanggal Penerimaan Permohonan Paten : 13 Oktober 2022			TENEOBIO, INC. One Amgen Center Drive, Thousand Oaks, California 91320 United States of America	
(30)	Data Prioritas :		(72)	Nama Inventor :	
	(31) Nomor	(32) Tanggal	(33) Negara	HARRIS, Katherine,US MALIK CHAUDHRY, Harbani Kaur,US ALLEN, Nicole,US	
	63/255,887	14 Oktober 2021	US		
	63/255,891	14 Oktober 2021	US		
	63/303,422	26 Januari 2022	US		
	63/392,569	27 Juli 2022	US		
(43)	Tanggal Pengumuman Paten : 26 Februari 2025		(74)	Nama dan Alamat Konsultan Paten :	
				Marolita Setiati PT SPRUSON FERGUSON INDONESIA, Graha Paramita 3B Floor Zona D Jl. Denpasar Raya Blok D2 Kav.8 Kuningan	
(54)	Judul Invensi :		PROTEIN PENGIKAT MESOTELIN DAN PENGGUNAANNYA		
(57)	Abstrak :				
	Antibodi domain tunggal yang secara spesifik mengikat ke mesotelin (MSLN) dan protein pengikat mesotelin, antibodi anti-mesotelin dan fragmen antibodi daripadanya, konjugat antibodi-obat, reseptor imun sintetis, dan bahan diagnosis yang meliputi antibodi yang sama diungkapkan. Juga diungkapkan adalah komposisi farmasi yang meliputi yang mana pun dari yang sebelumnya dan penggunaan dari salah satu yang sebelumnya pada pengobatan dan/atau diagnosis dan/atau pemantauan suatu penyakit yang terkait dengan ekspresi MSLN.				

(20) RI Permohonan Paten

(19) ID

(11) No Pengumuman : 2025/02161

(13) A

(51) I.P.C : H 04W 68/02

(21) No. Permohonan Paten : P00202411278

(22) Tanggal Penerimaan Permohonan Paten :
05 Agustus 2022

(30) Data Prioritas :
(31) Nomor (32) Tanggal (33) Negara

(43) Tanggal Pengumuman Paten :
27 Februari 2025

(71) Nama dan Alamat yang Mengajukan Permohonan Paten :

ZTE CORPORATION
ZTE Plaza, Keji Road South, Hi-Tech Industrial Park,
Nanshan, Shenzhen, Guangdong 518057 China

(72) Nama Inventor :
ZHANG, Li,CN

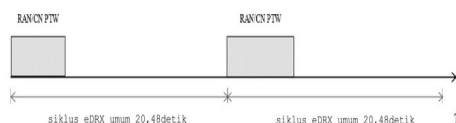
(74) Nama dan Alamat Konsultan Paten :
Endra Agung Prabawa
WINURISKA, PRABAWA & Partners, Equity Tower, 37th
Floor unit D & H, Jl. Jenderal Sudirman Kav. 52-53 (SCBD),
Jakarta Selatan 12190, Indonesia

(54) Judul SIKLUS PENERIMAAN DISKONTINU YANG DIPERPANJANG TERPADU DAN JENDELA WAKTU
Invensi : PAGING

(57) Abstrak :

Metode, peralatan, dan sistem yang berhubungan dengan siklus Penerimaan Diskontinu yang diperpanjang (eDRX) terpadu dan panjang Jendela Waktu Paging (PTW) untuk Jaringan Inti (CN) dan Jaringan Akses Radio (RAN) diungkapkan. Dalam satu contoh aspek, metode untuk komunikasi nirkabel meliputi menerima, dengan perangkat terminal, informasi konfigurasi tentang siklus eDRX pertama untuk jaringan inti dan siklus eDRX kedua untuk node akses. Informasi konfigurasi mengindikasikan penerapan panjang siklus yang lebih besar dari 10,24 detik pada perangkat terminal dalam keadaan tidak aktif. Metode juga meliputi melakukan komunikasi dengan perangkat terminal berdasarkan informasi konfigurasi.

1/10

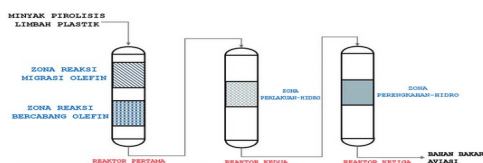


GAMBAR 1

(20)	RI Permohonan Paten	(11)	No Pengumuman : 2025/02009	(13)	A
(19)	ID				
(51)	I.P.C : C 10G 1/10,C 10G 11/10,C 10G 45/06,C 10G 11/05,C 10G 11/04,C 10G 67/02,C 10G 1/00				
(21)	No. Permohonan Paten : P00202411191		(71) Nama dan Alamat yang Mengajukan Permohonan Paten :		
(22)	Tanggal Penerimaan Permohonan Paten : 09 Maret 2023		SK INNOVATION CO., LTD. 26, Jong-ro Jongno-gu Seoul 03188, REPUBLIC OF KOREA Republic of Korea		
(30)	Data Prioritas :		(72) Nama Inventor :		
(31) Nomor	(32) Tanggal	(33) Negara	JEON, Heejung,KR KIM, Okyouun,KR		
10-2022-0033133	17 Maret 2022	KR	KIM, Kayoung,KR PARK, Youngmoo,KR		
(43)	Tanggal Pengumuman Paten : 25 Februari 2025		LEE, Minhee,KR LEE, Jaehwan,KR		
			(74) Nama dan Alamat Konsultan Paten :		
			Yenny Halim S.E., S.H., M.H. ACEMARK, Jl. Cikini Raya No. 58 G-H, Jakarta 10330, Indonesia		

(54) **Judul** METODE DAN PERALATAN PEMBUATAN UNTUK MENGHASILKAN BAHAN BAKAR AVIASI DARI
Invensi : MINYAK PIROLISIS LIMBAH PLASTIK

(57) **Abstrak :**
 Invensi ini menyediakan suatu metode untuk menghasilkan bahan bakar aviasi, metode tersebut meliputi: suatu tahap pertama memperlakukan minyak pirolisis limbah plastik pada suatu reaksi migrasi olefin; suatu tahap kedua memperlakukan suatu produk yang diperoleh dalam tahap pertama pada suatu reaksi bercabang olefin; suatu tahap ketiga memperlakukan-hidro suatu produk yang diperoleh dalam tahap kedua dengan adanya suatu katalis perlakuan-hidro; dan suatu tahap keempat merengkahkan-hidro suatu produk yang diperoleh dalam tahap ketiga dengan adanya suatu katalis perengkahan-hidro.



Gambar 1

(20) RI Permohonan Paten

(19) ID

(11) No Pengumuman : 2025/01971

(13) A

(51) I.P.C : B 60K 35/00,B 60R 16/02,B 62K 23/02

(21) No. Permohonan Paten : P00202411548

(22) Tanggal Penerimaan Permohonan Paten :
27 Februari 2023

(30) Data Prioritas :

(31) Nomor (32) Tanggal (33) Negara
2022-052445 28 Maret 2022 JP

(43) Tanggal Pengumuman Paten :
25 Februari 2025

(71) Nama dan Alamat yang Mengajukan Permohonan Paten :

HONDA MOTOR CO., LTD.
1-1, Minami-Aoyama 2-chome, Minato-ku, Tokyo, 107-8556 Japan Japan

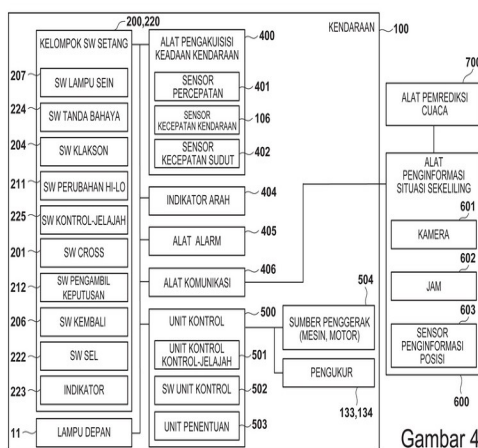
(72) Nama Inventor :
Osamu NISHIOKA,JP
Satoshi OCHIAI,JP

(74) Nama dan Alamat Konsultan Paten :
Yenny Halim S.E., S.H., M.H.
ACEMARK, Jl. Cikini Raya No. 58 G-H, Jakarta 10330, Indonesia

(54) Judul
Invensi : KENDARAAN DAN ALAT PENGONTROL

(57) Abstrak :

Invensi ini ditujukan pada suatu kendaraan yang dilengkapi dengan beberapa alat terpasang, kendaraan tersebut mencakup: sedikitnya satu sakelar yang memungkinkan seorang pengemudi memilih suatu keadaan bekerja sedikitnya satu dari beberapa alat terpasang; sarana pengakuisisi pertama untuk memperoleh informasi kendaraan; dan sarana pengontrol untuk mengontrol suatu penetapan fungsi sedikitnya satu sakelar sesuai dengan informasi kendaraan.



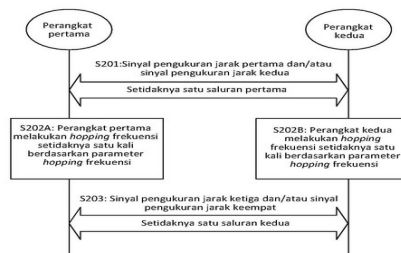
Gambar 4

(20)	RI Permohonan Paten	(11)	No Pengumuman : 2025/01880	(13)	A
(19)	ID				
(51)	I.P.C : H 04W 4/02				
(21)	No. Permohonan Paten : P00202416028	(71)	Nama dan Alamat yang Mengajukan Permohonan Paten : HUAWEI TECHNOLOGIES CO., LTD. Huawei Administration Building, Bantian, Longgang District Shenzhen, Guangdong 518129 China		
(22)	Tanggal Penerimaan Permohonan Paten : 22 Juni 2022	(72)	Nama Inventor : LI, Dejian,CN GAO, Lei,CN CHENG, Xingqing,CN		
(30)	Data Prioritas : (31) Nomor (32) Tanggal (33) Negara	(74)	Nama dan Alamat Konsultan Paten : Gianna Larenta S.H. Gandaria 8 Lantai 3 Unit C Jalan Sultan Iskandar Muda (Arteri Pondok Indah) Jakarta Selatan		
(43)	Tanggal Pengumuman Paten : 24 Februari 2025				

(54) **Judul**
Invensi : METODE, PERALATAN, DAN SISTEM PENGUKURAN JARAK

(57) **Abstrak :**

Aplikasi ini mengungkap metode, peralatan, dan sistem pengukuran jarak, untuk meningkatkan ketepatan penentuan posisi/pengukuran jarak/pengukuran sudut/penginderaan yang dilakukan oleh perangkat pada target. Perangkat pertama mengirimkan sinyal pengukuran jarak pertama dan/atau menerima sinyal pengukuran jarak kedua melalui setidaknya satu saluran pertama, dan perangkat kedua menerima sinyal pengukuran jarak pertama dan/atau mengirimkan sinyal pengukuran jarak kedua melalui setidaknya satu saluran pertama. Perangkat pertama dan perangkat kedua melakukan hopping frekuensi setidaknya satu kali berdasarkan parameter hopping frekuensi. Perangkat pertama mengirimkan sinyal pengukuran jarak ketiga dan/atau menerima sinyal pengukuran jarak keempat melalui setidaknya satu saluran kedua, dan perangkat kedua menerima sinyal pengukuran jarak ketiga dan/atau mengirimkan sinyal pengukuran jarak keempat melalui setidaknya satu saluran kedua. Perangkat pertama dan perangkat kedua masing-masing melakukan hopping frekuensi setidaknya satu kali berdasarkan parameter hopping frekuensi yang sama, untuk secara serempak melakukan pengukuran sinyal melalui saluran yang berbeda untuk sejumlah waktu dalam urutan yang telah ditetapkan. Hal ini selanjutnya mengimplementasikan efek teknis dari melakukan pengukuran dengan menggabungkan sinyal pita lebar dari sejumlah saluran, dan meningkatkan resolusi pengukuran jarak dan akurasi pengukuran jarak.



Gambar 2

(20)	RI Permohonan Paten		
(19)	ID	(11) No Pengumuman : 2025/02005	(13) A
(51)	I.P.C : C 08F 236/18,C 08F 36/18,C 08K 3/22,C 08L 11/02		
(21)	No. Permohonan Paten : P00202411502		(71) Nama dan Alamat yang Mengajukan Permohonan Paten :
(22)	Tanggal Penerimaan Permohonan Paten : 24 Maret 2023		DENKA COMPANY LIMITED 1-1, Nihonbashi-Muromachi 2-chome, Chuo-ku, Tokyo 1038338 Japan
(30)	Data Prioritas :		(72) Nama Inventor :
(31) Nomor	(32) Tanggal	(33) Negara	ITO, Misaki,JP KUMAGAI, Yushi,JP
2022-059373	31 Maret 2022	JP	(74) Nama dan Alamat Konsultan Paten :
(43) Tanggal Pengumuman Paten : 25 Februari 2025			Irenne Amelia Anwar S.H PT. MIRANDAH ASIA INDONESIA PLAZA MAREIN LANTAI10, JL. JEND. SUDIRMAN KAV. 76-78, JAKARTA
(54)	Judul	ARTIKEL CETAK-CELUP, POLIMER BERBASIS KLOROPRENA, DAN METODE UNTUK MEMPRODUKSI	
	Invensi :	ARTIKEL CETAK-CELUP	
(57)	Abstrak :		
	<p>Invensi ini bertujuan untuk menghasilkan produk cetak-celup yang mengandung polimer berbasis kloroprena, dan memiliki kekuatan tarik yang cukup saat putus, dengan tekstur yang sangat baik dalam bentuk produk cetak-celup (film) dan kenyamanan pemakaian yang sangat baik bila dijadikan sarung tangan. Menurut invensi ini, disediakan produk cetak-celup yang mengandung polimer berbasis kloroprena, yang mempunyai modulus penyimpanan E' sebesar 3,2 MPa atau kurang dan modulus kehilangan E'' sebesar 0,37 MPa atau kurang dalam rentang frekuensi 10 Hz, diperoleh dengan pengukuran viskoelastisitas dinamis tarik sesuai dengan metode getaran paksa non-resonansi, dalam kondisi tegangan statis 5 gf, suhu 25°C, regangan 0,75%, dan amplitudo 0,15 mm.</p>		

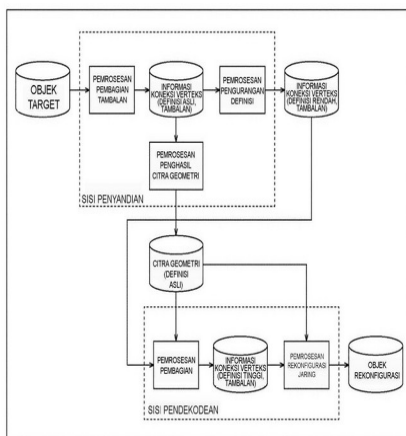
(20)	RI Permohonan Paten	(11)	No Pengumuman : 2025/02003	(13)	A
(19)	ID				
(51)	I.P.C : H 04N 19/85,H 04N 19/46				
(21)	No. Permohonan Paten : P00202411782		(71) Nama dan Alamat yang Mengajukan Permohonan Paten :		
(22)	Tanggal Penerimaan Permohonan Paten : 07 Maret 2023		SONY GROUP CORPORATION 1-7-1, Konan, Minato-ku, Tokyo 1080075 Japan		
(30)	Data Prioritas :		(72) Nama Inventor :		
(31) Nomor	(32) Tanggal	(33) Negara	HAYASHI Kao,JP		
2022-049960	25 Maret 2022	JP	KUMA Satoru,JP		
(43)	Tanggal Pengumuman Paten : 25 Februari 2025		(74) Nama dan Alamat Konsultan Paten :		
			IR. Y.T. Widjojo Wisma Kemang 5th Floor, Jalan Kemang Selatan No. 1		

(54) **Judul**
Invensi : PERANTI DAN METODE PEMROSESAN INFORMASI

(57) **Abstrak :**

Pengungkapan ini berhubungan dengan suatu peranti pemrosesan informasi dan suatu metode yang memungkinkan degradasi efisiensi penyandian untuk dikendalikan sambil mengendalikan degradasi kualitas citra subjektif. Informasi koneksi verteks definisi rendah dengan suatu definisi yang lebih rendah daripada suatu jaring target dihasilkan, informasi meta yang meliputi informasi koneksi verteks definisi rendah tersebut disandikan, suatu citra geometri dihasilkan dengan menyusun citra tambalan dari suatu jaring target dalam citra kerangka, dan citra geometri tersebut disandikan. Serta, data tersandi dari informasi meta yang meliputi informasi koneksi verteks definisi rendah didekodekan, data tersandi dari citra geometri didekodekan, citra tambalan tersebut dikonfigurasi ulang menggunakan informasi koneksi verteks definisi rendah dan citra geometri, poligon citra tambalan yang dikonfigurasi ulang dibagi, dan jaring tersebut dikonfigurasi ulang menggunakan citra tambalan yang dibagi. Pengungkapan ini dapat diterapkan pada, contohnya, suatu peranti pemrosesan informasi, suatu perangkat elektronik, suatu metode pemrosesan informasi, suatu program, atau sejenisnya.

Gambar 4



(20) RI Permohonan Paten

(19) ID

(11) No Pengumuman : 2025/01964

(13) A

(51) I.P.C : H 01M 4/73,H 01M 4/68,H 01M 4/62,H 01M 4/14,H 01M 10/12

(21) No. Permohonan Paten : P00202411812

(22) Tanggal Penerimaan Permohonan Paten :
16 Maret 2023

(30) Data Prioritas :

(31) Nomor (32) Tanggal (33) Negara
2022-049665 25 Maret 2022 JP

(43) Tanggal Pengumuman Paten :
25 Februari 2025

(71) Nama dan Alamat yang Mengajukan Permohonan Paten :

GS YUASA INTERNATIONAL LTD.
1, Inobaba-cho, Nishinoshu, Kisshoin, Minami-ku, Kyoto-shi, Kyoto 6018520 JAPAN Japan

(72) Nama Inventor :

Harumi SUMI,JP
Aki HIRASHIMA,JP
Takashi ABE,JP
Masashi MORIMITSU,JP

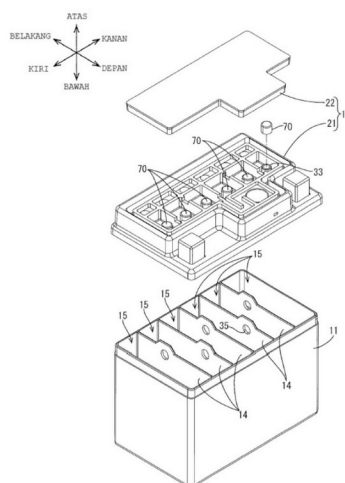
(74) Nama dan Alamat Konsultan Paten :

Ika Citra Dewi S.T
CIDID LAW FIRM & IP SERVICES Menara Karya Lantai
28, Jl. H.R. rasuna Said Blok X-5. Kav. 1-2, Jakarta Selatan
12950

(54) Judul
Invensi : BATERAI ASAM-TIMBAL DAN METODE PEMBUATAN BATERAI ASAM-TIMBAL

(57) Abstrak :

Baterai asam-timbal (1) yang mencakup beberapa ruang sel (15) yang menampung kelompok pelat polar (16) dan elektrolit di dalamnya, mencakup: sebuah kotak baterai (11) yang terdiri dari beberapa ruang sel (15) dan bagian atasnya terbuka; penutup bagian dalam (21) untuk menutup bagian bukaan kotak baterai (11); penutup atas (22) yang ditempatkan di atas penutup bagian dalam (21); lubang saluran injeksi (32) yang disediakan pada penutup bagian dalam (21), masing-masing untuk ruang sel (15); partisi yang memisahkan lubang saluran injeksi (32) satu sama lain di antara penutup bagian dalam (21) dan penutup atas (22); bagian jalur pembuangan yang membentuk jalur pembuangan (60) di antara penutup bagian dalam (21) dan penutup atas (22) untuk mengeluarkan gas yang dihasilkan di dalam ruang sel (15), jalur pembuangan (60) dipartisi dari masing-masing lubang saluran injeksi (32); bagian jalur individu (33) yang disediakan pada penutup bagian dalam (21), masing-masing untuk ruang sel (15), bagian jalur individu (33) membentuk jalur individu (33A) yang menghubungkan ruang sel (15) dan jalur pembuangan (60), masing-masing; dan katup karet (70) yang masing-masing disediakan pada bagian jalur individu (33), untuk membuka dan menutup jalur individu (33A) tergantung pada tekanan gas yang dihasilkan di dalam ruang sel (15), di mana penutup atas (22) menutupi lubang saluran injeksi (32) dan jalur pembuangan (60).



Gambar 2

(20) RI Permohonan Paten

(19) ID

(11) No Pengumuman : 2025/02217

(13) A

(51) I.P.C : B 06B 1/02,H 03K 19/00

(21) No. Permohonan Paten : P00202406556

(22) Tanggal Penerimaan Permohonan Paten :
15 Desember 2021

(30) Data Prioritas :
(31) Nomor (32) Tanggal (33) Negara

(43) Tanggal Pengumuman Paten :
27 Februari 2025

(71) Nama dan Alamat yang Mengajukan Permohonan Paten :

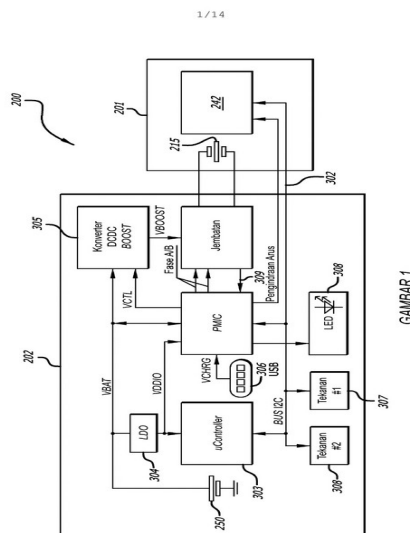
Shaheen Innovations Holding Limited
Unit 2, Level 7 Al Sila Tower Abu Dhabi Global Market
Square Al Maryah Island Abu Dhabi United Arab Emirates
United Arab Emirates

(72) Nama Inventor :
Mohammed ALSHAIBA SALEH GHANNAM
ALMAZROUEI,AE
Jeff MACHOVEC,US
Clement LAMOUREUX,FR

(74) Nama dan Alamat Konsultan Paten :
Dini Carolina Tobing S.H.
DINI. C TOBING-PANGGABEAN Advocates &
Registered IP Attorneys, Equity Tower 35th Floor, Sudirman
Central Business District (SCBD), Jalan Jenderal Sudirman
Kavling 52-53, Jakarta

(54) Judul
Invensi : MICROCHIP UNTUK MENGERAKKAN SIRKUIT RESONAN

(57) Abstrak :
Microchip (300) untuk menggerakkan sirkuit resonan, dimana sirkuit resonan adalah tangki LC, antena, atau transduser piezoelektrik, dan dimana microchip (300) adalah unit tunggal yang terdiri atas sejumlah komponen dan subsistem yang disematkan yang terinterkoneksi yang terdiri atas setidaknya osilator (315), 10 subsistem generator sinyal modulasi lebar pulsa (PWM) (329), subsistem konverter analog menjadi digital (ADC) (318) dan subsistem konverter digital menjadi analog (DAC) (327).



(20) RI Permohonan Paten

(19) ID

(11) No Pengumuman : 2025/02018

(13) A

(51) I.P.C : G 06Q 20/42,G 06Q 20/40,G 06Q 20/38,G 06Q 20/10,G 06Q 20/06,H 04L 61/5007,H 04L 9/40,H 04L 9/06

(21) No. Permohonan Paten : P00202411209

(22) Tanggal Penerimaan Permohonan Paten :
22 Maret 2023

(30) Data Prioritas :

(31) Nomor	(32) Tanggal	(33) Negara
10-2022-0036951	24 Maret 2022	KR
10-2022-0039927	30 Maret 2022	KR
10-2022-0136091	21 Oktober 2022	KR

(43) Tanggal Pengumuman Paten :
25 Februari 2025

(71) Nama dan Alamat yang Mengajukan Permohonan Paten :

DUNAMU INC.
15F, 14F, 5F, 4F, 14 Teheran-ro 4-gil, Gangnam-gu,
Seoul 06232 Republic of Korea

(72) Nama Inventor :
JUNG, Min Seok,KR

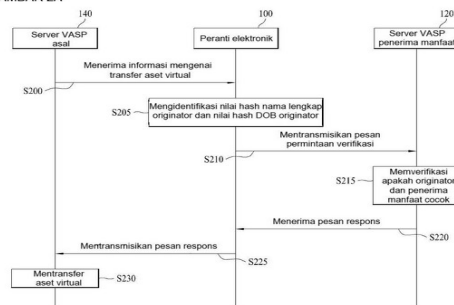
(74) Nama dan Alamat Konsultan Paten :
Nadia Ambadar S.H.
Am Badar & Am Badar, Jl. Proklamasi No. 79,
Pegangsaan, Menteng, Jakarta Pusat

(54) Judul METODE UNTUK MEMVERIFIKASI ORIGINATOR ATAU PENERIMA MANFAAT DAN PERANTI
Invensi : ELEKTRONIK YANG MELAKUKANNYA

(57) Abstrak :

Metode untuk memverifikasi penerima manfaat disediakan. Metode tersebut mencakup informasi identifikasi mengenai transfer aset virtual yang mencakup data nama lengkap originator, data tanggal lahir (DOB) originator dan alamat aset virtual penerima manfaat, mengidentifikasi kumpulan nilai hash dari nama lengkap originator yang dihasilkan berdasarkan data nama lengkap originator dan kumpulan nilai hash dari DOB originator yang dihasilkan berdasarkan data DOB originator, mentransmisikan, ke server penerima manfaat, pesan permintaan verifikasi yang mencakup kumpulan nilai hash dari nama lengkap originator, kumpulan nilai hash dari DOB originator dan alamat aset virtual penerima manfaat, dan menerima, dari server penerima manfaat, pesan respons yang mencakup informasi hasil verifikasi mengenai apakah originator cocok dengan penerima manfaat, yang dihasilkan berdasarkan pesan permintaan verifikasi.

GAMBAR 2A



(20) RI Permohonan Paten

(19) ID

(11) No Pengumuman : 2025/01969

(13) A

(51) I.P.C : F 16C 11/04,G 06F 1/16,H 04M 1/02

(21) No. Permohonan Paten : P00202415520

(22) Tanggal Penerimaan Permohonan Paten :
16 Maret 2023

(30) Data Prioritas :

(31) Nomor	(32) Tanggal	(33) Negara
10-2022-0071909	14 Juni 2022	KR
10-2022-0080347	30 Juni 2022	KR

(43) Tanggal Pengumuman Paten :
25 Februari 2025

(71) Nama dan Alamat yang Mengajukan Permohonan Paten :

SAMSUNG ELECTRONICS CO., LTD.
129, Samsung-ro, Yeongtong-gu, Suwon-si, Gyeonggi-do
16677 Republic of Korea

(72) Nama Inventor :

Jongkeun KIM,KR
Jongyeon KIM,KR
Hyungsoo KIM,KR
Daehyeong PARK,KR

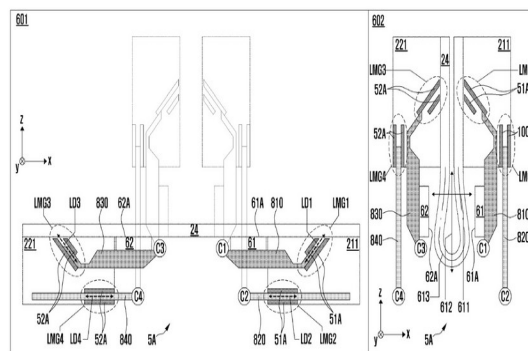
(74) Nama dan Alamat Konsultan Paten :

Budi Rahmat S.H.,
Menara Era 9th Floor No. 5, JL. Senen Raya, No. 135-
137, Senen, Jakarta Pusat

(54) Judul
Invensi : ALAT ELEKTRONIK YANG DAPAT DILIPAT

(57) Abstrak :

Menurut contoh perwujudan pada invensi ini, suatu alat elektronik mencakup rumah pertama, rumah kedua, dan modul engsel untuk menghubungkan rumah pertama dan rumah kedua, dimana: modul engsel tersebut mencakup bagian pertama yang dikonfigurasi agar dapat diputar sehubungan dengan poros putaran pertama, bagian kedua yang dikonfigurasi agar dapat diputar sehubungan dengan poros putaran kedua yang sejajar dengan poros putaran pertama dan dipisahkan dari poros putaran pertama, dan braket pertama yang dihubungkan ke bagian pertama dan bagian kedua dan dipasang pada rumah pertama; bagian pertama dan braket pertama dihubungkan agar dapat digeser satu sama lain pada arah lurus pertama; bagian kedua dan braket pertama dihubungkan agar dapat digeser satu sama lain pada arah lurus kedua yang berbeda dari arah lurus pertama; dan ketika sudut antara rumah pertama dan rumah kedua diubah, bagian pertama dan braket pertama dapat bergeser satu sama lain, dan bagian kedua dan braket pertama dapat bergeser satu sama lain.



(20) RI Permohonan Paten

(19) ID

(11) No Pengumuman : 2025/02192

(13) A

(51) I.P.C : B 60L 53/18,B 60L 53/16,H 01B 7/42,H 01B 7/40,H 01B 7/18,H 01B 7/04,H 01B 9/02,H 01R 13/73,H 01R 13/6581,H 01R 31/06

(21) No. Permohonan Paten : P00202411093

(22) Tanggal Penerimaan Permohonan Paten :
14 Maret 2023

(30) Data Prioritas :

(31) Nomor (32) Tanggal (33) Negara
202210248418.9 14 Maret 2022 CN

(43) Tanggal Pengumuman Paten :
27 Februari 2025

(71) Nama dan Alamat yang Mengajukan Permohonan Paten :

JILIN ZHONG YING HIGH TECHNOLOGY CO., LTD.
No. 1801, Unit 1, Building 13, Wanlonglishuiwan (One),
Chaofan Street, High-Tech Development Zone, Changchun,
Jilin 130028, China China

(72) Nama Inventor :
Chao WANG ,CN

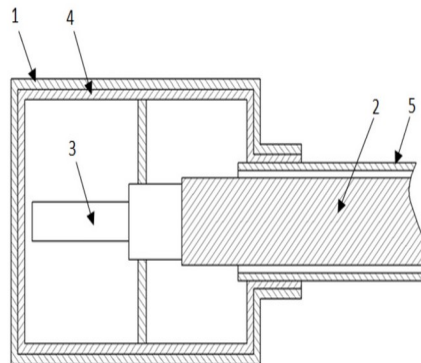
(74) Nama dan Alamat Konsultan Paten :

Lucky Setiawati S.H.
GLOBOMARK INTELLECTUAL PROPERTY, Menara
Palma Lantai 12, Jalan H.R. Rasuna Said Blok X2 Kavling 6,
Jakarta 12950, Indonesia

(54) Judul
Invensi : RAKITAN KONEKTOR DENGAN MEDIUM PENDINGINAN SOLID STATE, DAN KENDARAAN

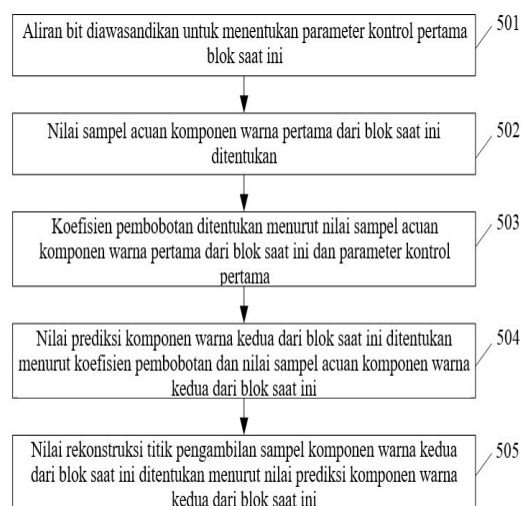
(57) Abstrak :

Suatu rakitan konektor yang memiliki suatu medium pendinginan solid state, dan suatu kendaraan. Rakitan konektor mencakup setidaknya satu framework koneksi listrik dan konektor-konektor yang terkoneksi ke dua ujung framework koneksi listrik. Suatu perifer luar dari framework koneksi listrik diselubungi dengan suatu cangkang protektif, dan suatu medium pendinginan solid state atau semi solid state setidaknya terisi sebagian di antara suatu dinding bagian luar dari framework koneksi listrik dan suatu dinding bagian dalam dari cangkang protektif. Invensi ini dapat mengurangi kegagalan suhu tinggi dan diameter framework koneksi listrik, memperpanjang masa pakai rakitan konektor, meningkatkan keamanan seluruh kendaraan dan memperisai interferensi elektromagnetik.



Gambar 2

(20)	RI Permohonan Paten		
(19)	ID	(11) No Pengumuman : 2025/01832	(13) A
(51)	I.P.C : H 04N 19/186,H 04N 19/159		
(21)	No. Permohonan Paten : P00202412746	(71)	Nama dan Alamat yang Mengajukan Permohonan Paten : GUANGDONG OPPO MOBILE TELECOMMUNICATIONS CORP., LTD. No. 18, Haibin Road, Wusha, Chang'an Dongguan, Guangdong 523860 China
(22)	Tanggal Penerimaan Permohonan Paten : 12 April 2022	(72)	Nama Inventor : HUO, Junyan,CN MA, Yanzhuo,CN YANG, Fuzheng,CN DU, Hongqing,CN LI, Ming,CN
(30)	Data Prioritas : (31) Nomor (32) Tanggal (33) Negara	(74)	Nama dan Alamat Konsultan Paten : Emirsyah Dinar Gedung Graha Pratama Lantai 15 Jalan MT. Haryono Kavling 15
(43)	Tanggal Pengumuman Paten : 24 Februari 2025		
(54)	Judul Invensi :	METODE DAN PERALATAN PENGODEAN, METODE DAN PERALATAN PENGAWASANDIAN, PERANGKAT PENGODEAN, PERANGKAT PENGAWASANDIAN, DAN MEDIA PENYIMPANAN	
(57)	Abstrak : Diungkapkan dalam invensi ini adalah metode dan peralatan pengodean, metode dan peralatan pengawasandian, perangkat penyandian, perangkat pengawasandian, dan media penyimpanan. Metode pengawasandian meliputi: mengawasandian aliran bit, dan menentukan parameter kontrol pertama untuk blok saat ini; menentukan nilai sampel acuan suatu komponen warna pertama blok saat ini; menentukan koefisien pembobotan berdasarkan nilai sampel acuan komponen warna pertama blok saat ini dan parameter kontrol pertama; menentukan nilai prediksi komponen warna kedua blok saat ini berdasarkan koefisien pembobotan dan nilai sampel acuan komponen warna kedua blok saat ini; dan menentukan nilai rekonstruksi titik pengambilan sampel warna komponen kedua blok saat ini berdasarkan nilai prediksi komponen warna kedua blok saat ini. Dengan cara ini, parameter kontrol pertama untuk blok saat ini ditransmisikan dalam aliran bit, koefisien pembobotan yang sesuai dengan piksel di blok saat ini yang akan dikenakan prediksi dihitung menggunakan parameter kontrol pertama, dan koefisien pembobotan digunakan untuk prediksi komponen warna piksel tersebut pada blok saat ini, sedemikian rupa sehingga tidak hanya keakuratan prediksi dapat ditingkatkan dan kecepatan bit dapat dihemat, namun kinerja penyandian dan pengawasandian juga dapat ditingkatkan.		



GAMBAR 5A

(20)	RI Permohonan Paten		
(19)	ID	(11) No Pengumuman : 2025/01820	(13) A
(51)	I.P.C : C 08B 37/08,C 08L 5/08		
(21)	No. Permohonan Paten : P00202405835	(71)	Nama dan Alamat yang Mengajukan Permohonan Paten : KEWPIE CORPORATION 4-13, Shibuya 1-chome, Shibuya-ku, Tokyo 1500002 Japan
(22)	Tanggal Penerimaan Permohonan Paten : 30 November 2021	(72)	Nama Inventor : FUJIKAWA Shunichi,JP OGURA Mizuka,JP
(30)	Data Prioritas : (31) Nomor (32) Tanggal (33) Negara	(74)	Nama dan Alamat Konsultan Paten : Emirsyah Dinar Gedung Graha Pratama Lantai 15 Jalan MT. Haryono Kavling 15
(43)	Tanggal Pengumuman Paten : 24 Februari 2025		
(54)	Judul Invensi :	SERBUK ASAM HIALURONAT	
(57)	Abstrak : Hal yang disediakan adalah serbuk asam hialuronat yang meliputi: partikel asam hialuronat, dimana partikel asam hialuronat mengandung asam hialuronat dan/atau suatu garam darinya yang memiliki suatu berat molekul rata-rata yang lebih besar dari atau sama dengan 1.500.000, dan suatu kadar partikel asam hialuronat yang memiliki suatu diameter partikel kurang dari atau sama dengan 100 µm adalah 0% massa hingga 35% massa berdasarkan massa total serbuk asam hialuronat.		

(20) RI Permohonan Paten

(19) ID

(11) No Pengumuman : 2025/01928

(13) A

(51) I.P.C : H 04W 76/16

(21) No. Permohonan Paten : P00202412053

(22) Tanggal Penerimaan Permohonan Paten :
22 Februari 2023

(30) Data Prioritas :

(31) Nomor (32) Tanggal (33) Negara
17/663,099 12 Mei 2022 US

(43) Tanggal Pengumuman Paten :
25 Februari 2025

(71) Nama dan Alamat yang Mengajukan Permohonan Paten :

QUALCOMM INCORPORATED
5775 Morehouse Drive, San Diego, California 92121-
1714 United States of America

(72) Nama Inventor :

AGARWAL, Ravi,US
TINNAKORNSRISUPHAP, Peerapol,US
BHATTACHARYA, Sanghamitra,US
GOEL, Amit,US
XUE, Qi,US

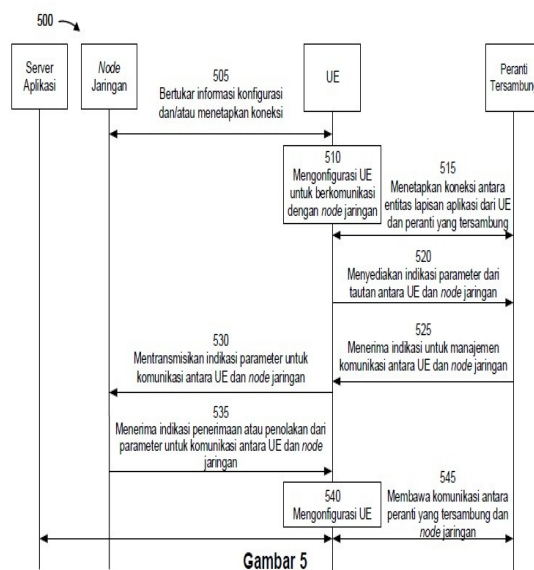
(74) Nama dan Alamat Konsultan Paten :

Nadia Ambadar S.H.
Am Badar & Am Badar, Jl. Proklamasi No. 79,
Pegangsaan, Menteng, Jakarta Pusat

(54) Judul
Invensi : KOMUNIKASI YANG DIBAWA MELALUI PERLENGKAPAN PENGGUNA

(57) Abstrak :

Pengungkapan ini berkaitan dengan komunikasi nirkabel, secara lebih spesifik berkaitan dengan penetapan dan konfigurasi koneksi. Dalam beberapa aspek, perlengkapan pengguna (UE) menerima, dari peranti yang tersambung, indikasi yang berkaitan dengan manajemen dari satu atau lebih komunikasi antara peranti yang tersambung dan node jaringan dari jaringan nirkabel, dimana satu atau lebih komunikasi dibawa oleh UE antara peranti yang tersambung dan node jaringan. UE mengonfigurasi, berdasarkan setidaknya sebagian pada indikasi, UE untuk membawa satu atau lebih komunikasi antara peranti yang tersambung dan node jaringan. Banyak aspek lain diuraikan.



(20)	RI Permohonan Paten		
(19)	ID	(11) No Pengumuman : 2025/01823	(13) A
(51)	I.P.C : H 04W 28/18,H 04W 4/12		
(21)	No. Permohonan Paten : P00202402345	(71)	Nama dan Alamat yang Mengajukan Permohonan Paten : ZTE CORPORATION ZTE Plaza, Keji Road South, Hi-Tech Industrial Park, Nanshan, Shenzhen, Guangdong 518057 China
(22)	Tanggal Penerimaan Permohonan Paten : 14 Januari 2022	(72)	Nama Inventor : KOU, Shuaihua,CN HAN, Xianghui,CN HAO, Peng,CN
(30)	Data Prioritas : (31) Nomor (32) Tanggal (33) Negara	(74)	Nama dan Alamat Konsultan Paten : Marolita Setiati PT SPRUSON FERGUSON INDONESIA, Graha Paramita 3B Floor Zona D Jl. Denpasar Raya Blok D2 Kav.8 Kuningan
(43)	Tanggal Pengumuman Paten : 24 Februari 2025		
(54)	Judul Invensi :	PEMBENTUKAN DAN PELEPASAN TAUTAN AGREGASI UNTUK KOMUNIKASI NIRKABEL	

(57) **Abstrak :**

Dokumen ini secara umum berhubungan dengan komunikasi nirkabel dengan tautan agregasi antara perangkat-perangkat pengguna. Suatu perangkat pengguna pertama mengirimkan suatu permintaan untuk membentuk tautan agregasi dengan suatu perangkat pengguna kedua dengan suatu node akses nirkabel. Permintaan tersebut meliputi setidaknya satu protokol transpor dan setidaknya salah satu dari suatu identifikasi pertama dari perangkat pengguna pertama atau suatu identifikasi kedua dari perangkat pengguna kedua. Sebagai respons terhadap penerimaan permintaan tersebut, node akses nirkabel menentukan perangkat pengguna kedua, dan meminta perangkat-perangkat pengguna pertama dan kedua untuk membentuk tautan agregasi, seperti dengan mengirimkan suatu konfigurasi dari tautan agregasi. Perangkat-perangkat pengguna pertama dan kedua membentuk tautan agregasi, dan mengomunikasikan data melalui tautan agregasi tersebut.



Gambar 2

(20)	RI Permohonan Paten		
(19)	ID	(11) No Pengumuman : 2025/02150	(13) A
(51)	I.P.C : B 60L 53/18,B 60L 53/16,H 01B 7/42,H 01B 7/28,H 01B 7/22,H 01B 1/02,H 01B 7/00,H 01R 4/62,H 01R 31/06		
(21)	No. Permohonan Paten : P00202411172		(71) Nama dan Alamat yang Mengajukan Permohonan Paten :
(22)	Tanggal Penerimaan Permohonan Paten : 14 Maret 2023		JILIN ZHONG YING HIGH TECHNOLOGY CO., LTD. No. 1801, Unit 1, Building 13, Wanlonglishuiwan (One) Chaofan Street, High-Tech Development Zone, Changchun, Jilin 130028, China China
(30)	Data Prioritas :		(72) Nama Inventor :
(31) Nomor	(32) Tanggal	(33) Negara	Chao WANG ,CN
202210250033.6	14 Maret 2022	CN	(74) Nama dan Alamat Konsultan Paten :
(43) Tanggal Pengumuman Paten : 27 Februari 2025			Lucky Setiawati S.H. GLOBOMARK INTELLECTUAL PROPERTY, Menara Palma Lantai 12, Jalan H.R. Rasuna Said Blok X2 Kavling 6, Jakarta 12950, Indonesia

(54) **Judul**
Invensi : RAKITAN TRANSMISI ENERGI LISTRIK DAN KENDARAAN

(57) **Abstrak :**
Invensi ini mengungkapkan suatu rakitan transmisi energi listrik dan suatu kendaraan, yang mencakup setidaknya satu skeleton koneksi listrik dan konektor-konektor yang dilengkapi di kedua ujung skeleton koneksi listrik. Konektor tersebut mencakup suatu terminal koneksi, kedua ujung skeleton koneksi listrik terkoneksi secara listrik dengan terminal-terminal koneksi, skeleton koneksi listrik merupakan suatu konduktor kaku, dan suatu bahan skeleton koneksi listrik adalah suatu bahan komposit tembaga-aluminium. Dalam invensi ini, suatu bahan substrat komposit tembaga-aluminium diadopsi untuk meningkatkan sifat-sifat listrik dan mekanik dari koneksi tembaga-aluminium dan untuk mengurangi biaya.

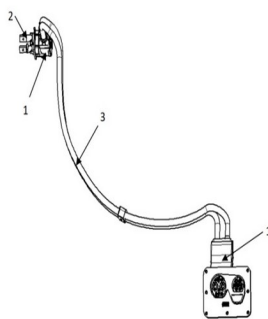


FIG. 1

(20)	RI Permohonan Paten		
(19)	ID	(11) No Pengumuman : 2025/01875	(13) A
(51)	I.P.C : H 04W 64/00		
(21)	No. Permohonan Paten : P00202405395	(71)	Nama dan Alamat yang Mengajukan Permohonan Paten : ZTE CORPORATION ZTE Plaza, Keji Road South, Hi-Tech Industrial Park, Nanshan, Shenzhen, Guangdong 518057 China
(22)	Tanggal Penerimaan Permohonan Paten : 29 April 2022	(72)	Nama Inventor : LIU, Juan,CN JIANG, Chuangxin,CN LI, Mengzhen,CN LOU, Junpeng,CN YANG, Qi,CN
(30)	Data Prioritas : (31) Nomor (32) Tanggal (33) Negara	(74)	Nama dan Alamat Konsultan Paten : Endra Agung Prabawa S.H., WINURISKA, PRABAWA & Partners, Equity Tower, 37th Floor unit D & H, Jl. Jenderal Sudirman Kav. 52-53 (SCBD), Jakarta Selatan 12190, Indonesia
(43)	Tanggal Pengumuman Paten : 24 Februari 2025		
(54)	Judul Invensi :	KONFIGURASI PENEMPATAN TAUTAN SAMPING	
(57)	Abstrak : Teknik dijelaskan untuk mengkomunikasikan sinyal referensi, seperti sinyal referensi posisi antar perangkat nirkabel. Sebuah contoh metode komunikasi nirkabel mencakup pengkomunikasian, melalui perangkat komunikasi nirkabel pertama, salah satu atau lebih dari: informasi sinyal referensi posisi (PRS), serangkaian informasi yang diasosiasikan dengan jendela waktu pertama dan/atau jendela waktu kedua, atau satu atau lebih parameter mendengarkan sebelum bicara (LBT).		

4/8

Mengomunikasikan, melalui perangkat komunikasi nirkabel pertama, salah satu atau lebih dari: informasi sinyal referensi penempatan(PRS), sekumpulan informasi yang dikaitkan dengan jendela waktu pertama dan/atau jendela waktu kedua, atau satu atau lebih parameter pendengaran-sebelum-bicara (LBT)

GAMBAR 4

(20)	RI Permohonan Paten			
(19)	ID	(11)	No Pengumuman : 2025/02118	
			(13) A	
(51)	I.P.C : A 24D 3/06,A 24D 3/04,D 21H 25/14			
(21)	No. Permohonan Paten : P00202406043		(71)	Nama dan Alamat yang Mengajukan Permohonan Paten :
(22)	Tanggal Penerimaan Permohonan Paten : 20 Januari 2023			DELFORTGROUP AG Fabrikstraße 20 4050 Traun Austria
(30)	Data Prioritas :		(72)	Nama Inventor :
	(31) Nomor	(32) Tanggal	(33) Negara	Stefan BACHMANN,AT Dietmar VOLGGER,IT
	10 2022 102 066.5	28 Januari 2022	DE	
(43)	Tanggal Pengumuman Paten : 27 Februari 2025		(74)	Nama dan Alamat Konsultan Paten :
				Budi Rahmat S.H., Menara Era 9th Floor No. 5, JL. Senen Raya, No. 135-137, Senen, Jakarta Pusat
(54)	Judul Invensi :	SEGMENT UNTUK BENDA ROKOK YANG MENCAKUP JARINGAN SERAT HALUS		
(57)	Abstrak :			
	Invensi ini berkaitan dengan segmen untuk benda rokok yang mencakup bahan pembungkus dan bahan filter, dimana bahan pembungkus tersebut membungkus bahan filter dan paling sedikit 10% dan paling banyak 100% massa bahan filter dibentuk oleh jaring serat halus, dimana paling sedikit 50% dan paling banyak 100% massa jaring serat halus tersebut dibentuk oleh serat polimer organik. Jaring serat halus tersebut memiliki faktor kompresi C paling sedikit 0,45 dan paling banyak 0,85.			

(20)	RI Permohonan Paten				
(19)	ID	(11)	No Pengumuman : 2025/02207		
(13)	A				
(51)	I.P.C : B 29C 63/26				
(21)	No. Permohonan Paten : P00202500751		(71)	Nama dan Alamat yang Mengajukan Permohonan Paten :	
(22)	Tanggal Penerimaan Permohonan Paten : 07 November 2022		SUZHOU HYCAN HOLDINGS CO., LTD No.1948, Taowu Highway, Taoyuan Town, Wujiang Area, Suzhou, Jiangsu China		
(30)	Data Prioritas :		(72)	Nama Inventor :	
(31) Nomor	(32) Tanggal	(33) Negara	SHAO, Na, CN CHENG, Libin, CN KONG, Zhenhuan, CN		
202210973701.8	15 Agustus 2022	CN	(74)	Nama dan Alamat Konsultan Paten :	
(43)	Tanggal Pengumuman Paten : 27 Februari 2025		Muhammad Faisal S.H., ACACIA Octrooibureau Kemang Swatama Blok B-18 Rt/002 Rw/008		
(54)	Judul	MEKANISME PENEKANAN DINDING INTERNAL BADAN TONG SECARA TERUS-MENERUS DAN			
	Invensi :	SINKRONISASI			

(57) **Abstrak :**

Invensi ini menyediakan sebuah mekanisme penekanan dinding internal badan tong secara terus-menerus dan sinkronisasi, yang memberikan tekanan berkelanjutan setelah membran ditempelkan pada dinding internal untuk memastikan penempelan penuh. Meliputi: Sabuk konveyor rel tipe landasan pacu, terdiri dari bagian lurus atas, bagian lurus bawah, dan terminal penghubung dua busur; sabuk konveyor terus-menerus; dan beberapa komponen kepala penekan dengan tindakan pra-penekanan, yang mencakup rangka pemasangan kepala penekan, komponen cam, dan kepala penekan pada kedua sisi, dimana kedua sisi pada permukaan horizontal rangka pemasangan kepala penekan tertanam dengan alas pemasangan kepala penekan melalui rel pemandu; pegas kontraksi dipasang antara alas pemasangan dan rangka pemasangan kepala penekan; dan pegas kontraksi yang dimaksud menyebabkan bagian samping kepala penekan dalam keadaan tidak bekerja untuk ditarik ke dalam ke sisi yang sesuai pada rangka pemasangan kepala penekan; komponen cam dipasang di area tengah dengan berlawanan arah dari dua alas pemasangan; saat steker terminal cam yang berdiameter besar dipasang di area antara dua alas pemasangan, dan samping kepala penekan di kedua sisi cembung terhadap terminal samping yang sesuai dari rangka pemasangan kepala penekan.

(20) RI Permohonan Paten

(19) ID

(11) No Pengumuman : 2025/02239

(13) A

(51) I.P.C : B 62D 21/18,B 62D 21/02

(21) No. Permohonan Paten : P00202407836

(22) Tanggal Penerimaan Permohonan Paten :
07 November 2022

(30) Data Prioritas :

(31) Nomor (32) Tanggal (33) Negara
202241008449 17 Februari 2022 IN

(43) Tanggal Pengumuman Paten :
27 Februari 2025

(71) Nama dan Alamat yang Mengajukan Permohonan Paten :

TVS MOTOR COMPANY LIMITED
"Chaitanya" No.12 Khader Nawaz Khan Road,
Nungambakkam Chennai Tamil Nadu - 600006 India Chennai
600006 India

(72) Nama Inventor :

MURUGAN, Vinoth,IN
KUPPUSAMY, Ramakrishnan,IN
VENUGOPALAN, Pattabiraman,IN
PALANISAMY, Venkatesan,IN
GIRITHARAN, Sankar,IN

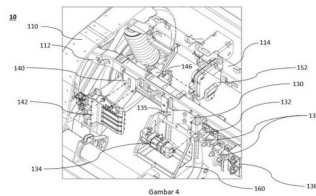
(74) Nama dan Alamat Konsultan Paten :

Emirsyah Dinar
Gedung Graha Pratama Lantai 15 Jalan MT. Haryono
Kavling 15

(54) Judul
Invensi : KENDARAAN

(57) Abstrak :

Invensi berikut berkaitan dengan kendaraan (10). Kendaraan (10) mencakup rangka (100) yang memiliki sepasang bagian panjang (110) yang memanjang dalam arah depan belakang kendaraan (F-R) dan bagian silang pertama (112) yang memanjang dalam arah lebar kendaraan (W) di antara sepasang bagian panjang (110). Kendaraan (10) mencakup rakitan jok (200) yang ditempatkan pada bagian silang pertama (112), di bagian belakang (10R) kendaraan (10). Kendaraan (10) selanjutnya mencakup braket pertama (130) yang dipasang pada bagian silang pertama (112). Braket pertama (130) disesuaikan untuk menerima kotak sambungan (132) dan satu atau lebih komponen listrik (134, 136).



(20)	RI Permohonan Paten		
(19)	ID	(11) No Pengumuman : 2025/02064	(13) A
(51)	I.P.C : A 23C 11/10,A 23L 11/65,A 23L 11/60,A 23L 2/38,A 23L 27/20,A 23L 9/20		
(21)	No. Permohonan Paten : P00202402575		(71) Nama dan Alamat yang Mengajukan Permohonan Paten : ADEKA CORPORATION 2-35, Higashiogu 7-chome, Arakawa-ku, Tokyo 116-8554 Japan
(22)	Tanggal Penerimaan Permohonan Paten : 26 September 2022		(72) Nama Inventor : INOUE, Keita,JP SHIMADA, Toshihiro,JP
(30)	Data Prioritas :		(74) Nama dan Alamat Konsultan Paten : Dr., Inda Citraninda Noerhadi S.S.,M.A., Biro Oktroi Roosseno Kantor Taman A-9 Unit C1 & C2 Jalan DR. Ide Anak Agung Gde Agung
(31) Nomor	(32) Tanggal	(33) Negara	
2021-160085	29 September 2021	JP	
(43)	Tanggal Pengumuman Paten : 26 Februari 2025		
(54)	Judul Invensi :	EMULSI JENIS MINYAK DALAM AIR	
(57)	Abstrak :		

Invensi ini menyediakan suatu emulsi minyak dalam air yang memenuhi semua dari (1), (2), (3), dan (4) berikut. Disukai bahwa (5) berikut terpenuhi. Juga disukai bahwa emulsi minyak dalam air mengandung susu nabati, atau mengandung bahan protein nabati. (1) Kandungan protein adalah dari 0,1 sampai 10 %massa. (2) Garam kalium yang berasal dari laut dikandung. (3) Rasio massa antara natrium dan kalium (Na:K) adalah dari 1:0,5 sampai 1:10. (4) Kandungan komponen minyak adalah dari 0,3 sampai 49 %massa. (5) Kandungan padatan susu non-lemak adalah kurang dari 3 %massa.

(20)	RI Permohonan Paten		
(19)	ID	(11) No Pengumuman : 2025/01885	(13) A
(51)	I.P.C : H 04W 36/00		
(21)	No. Permohonan Paten : P00202501071		(71) Nama dan Alamat yang Mengajukan Permohonan Paten : BEIJING XIAOMI MOBILE SOFTWARE CO., LTD. No.018, Floor 8, Building 6, Yard 33, Middle Xierqi Road, Haidian District, Beijing 100085 China
(22)	Tanggal Penerimaan Permohonan Paten : 27 Juli 2022		(72) Nama Inventor : WU, Yumin,CN XIONG, Yi,CN
(30)	Data Prioritas : (31) Nomor (32) Tanggal (33) Negara		(74) Nama dan Alamat Konsultan Paten : Nadia Ambadar S.H. Am Badar & Am Badar, Jl. Proklamasi No. 79, Pegangsaan, Menteng, Jakarta Pusat
(43)	Tanggal Pengumuman Paten : 24 Februari 2025		
(54)	Judul	METODE DAN PERALATAN PEMROSESAN DETEKSI, METODE DAN PERALATAN PENENTUAN PERILAKU TERMINAL, DAN MEDIA PENYIMPANAN	
(57)	Abstrak :		

Pengungkapan sekarang ini menyediakan metode dan peralatan pemrosesan deteksi, metode dan peralatan penentuan perilaku terminal, dan media penyimpanan. Metode pemrosesan deteksi meliputi: sebagai tanggapan terhadap menentukan bahwa konfigurasi sel kandidat yang digunakan oleh terminal diubah, menentukan, sesuai dengan aturan yang telah ditentukan sebelumnya, apakah akan melakukan deteksi kegagalan koneksi dalam sel kandidat target. Pengungkapan sekarang ini dapat meningkatkan stabilitas koneksi nirkabel dan mencapai ketersediaan tinggi.

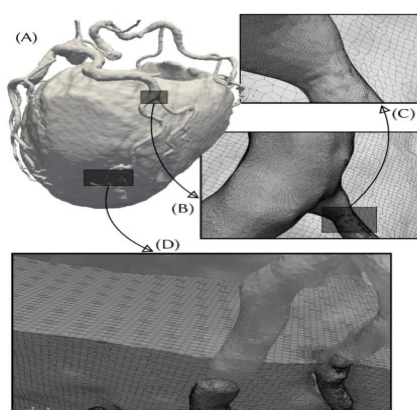
sebagai tanggapan terhadap konfigurasi sel kandidat yang digunakan oleh terminal yang sedang diubah, hal ini ditentukan apakah akan melakukan deteksi kegagalan koneksi dalam sel kandidat target sesuai dengan aturan yang telah ditentukan sebelumnya

101

Gambar 1

(20)	RI Permohonan Paten		
(19)	ID	(11) No Pengumuman : 2025/01838	(13) A
(51)	I.P.C : A 61B 6/00,G 16H 50/50		
(21)	No. Permohonan Paten : P00202410352	(71)	Nama dan Alamat yang Mengajukan Permohonan Paten : HEMOLENS DIAGNOSTICS SPÓLKA Z OGRANICZONA ODPOWIEDZIALNOSCIA ul. Legnicka 48G, 54-202 Wrocław Poland
(22)	Tanggal Penerimaan Permohonan Paten : 03 Maret 2022	(72)	Nama Inventor : Kryspin MIROTA,PL
(30)	Data Prioritas : (31) Nomor (32) Tanggal (33) Negara	(74)	Nama dan Alamat Konsultan Paten : George Widjojo S.H. Jalan Kali Besar Barat No. 5 Jakarta
(43)	Tanggal Pengumuman Paten : 24 Februari 2025		
(54)	Judul Invensi :	PENILAIAN PERFUSI MIOKARD DENGAN MENGGUNAKAN PENGUKURAN NON-INVASIF DAN POROMEKANIKA	
(57)	Abstrak :		

Invensi ini menyediakan metode untuk menggambarkan dinamika aliran dalam jaringan atau organ menggunakan model numerik aliran darah. Dalam satu aspek, invensi ini berkaitan dengan metode untuk penilaian perfusi miokard menggunakan pengukuran non-invasif dan poromekanika, yang melibatkan dinamika fluida komputasional, untuk pasien manusia. Metode ini dapat diwujudkan sebagai Invensi yang diimplementasikan melalui komputer. Metode ini meliputi pembuatan model geometri anatomi miokardium yang terhubung dengan sejumlah pembuluh koroner menggunakan data struktur anatomi khusus pasien yang diperoleh dari pengukuran non-invasif tersebut. Model geometri anatomi merupakan komposisi domain fluida dan berpori dengan batas-batasnya. Invensi ini mengatasi kekurangan metode in vivo yang diketahui, termasuk semua risiko yang terkait dengan prosedur invasif. Selain itu, resolusi spasial-temporal yang praktis tak terbatas tercapai, hasil Invensi ini sepenuhnya bebas dari artefak gerak dan paparan radiasi pada pasien terbatas.



GAMBAR 4

(20) RI Permohonan Paten

(19) ID

(11) No Pengumuman : 2025/02012

(13) A

(51) I.P.C : C 07C 29/151,C 07C 31/04

(21) No. Permohonan Paten : P00202411552

(22) Tanggal Penerimaan Permohonan Paten :
24 Maret 2023

(30) Data Prioritas :

(31) Nomor (32) Tanggal (33) Negara
2022-050136 25 Maret 2022 JP

(43) Tanggal Pengumuman Paten :
25 Februari 2025

(71) Nama dan Alamat yang Mengajukan Permohonan Paten :

mitsubishi gas chemical company, inc.
5-2, Marunouchi 2-chome, Chiyoda-ku, Tokyo 1008324
Japan

(72) Nama Inventor :

NAKAGAWA, Ryota,JP
ABE, Takanori,JP
AKIYOSHI, Shuusuke,JP
KAKIMI, Atsushi,JP

(74) Nama dan Alamat Konsultan Paten :

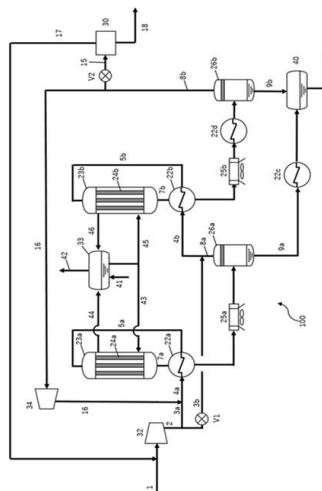
Daru Lukiantono S.H.
Hadiputranto, Hadinoto and Partners, Pacific Century
Place Lt. 35, SCBD Lot 10, Jl. Jenderal Sudirman Kav. 52-53

(54) Judul
Invensi :

METODE UNTUK MEMPRODUKSI METANOL DAN PERALATAN UNTUK MEMPRODUKSI METANOL

(57) Abstrak :

Metode untuk memproduksi metanol yang mencakup tahap sintesis dan pemisahan, metode mencakup: loop sintesis mencakup sekurangnya dua dari tahap sintesis dan sekurangnya dua dari tahap pemisahan, tahap pencampuran gas bahan baku memperoleh gas make-up dengan mencampurkan gas kaya hidrogen yang diperoleh dari unit perolehan kembali hidrogen dimana sekurangnya sebagian dari gas tidak bereaksi yang dipisahkan dari campuran reaksi akhir pada tahap pemisahan akhir disuplai dengan gas bahan baku yang mengandung sekurangnya hidrogen dan karbon dioksida dan yang memiliki nilai M (nilai $M = [H_2] / ([2CO] + [3CO_2])$) sebesar 1 atau kurang dalam loop sintesis, tahap pengendalian rasio distribusi mengendalikan rasio distribusi dari gas make-up, menyuplai dari 0% mol dan 100% mol atau kurang gas make-up ke tahap pencampuran pertama menurut rasio distribusi, dan menyuplai 0% mol atau lebih dan kurang dari 100% mol gas make-up ke tahap pencampuran akhir, tahap pencampuran pertama memperoleh gas campuran pertama dengan mencampurkan gas make-up yang didistribusi dari tahap pengendalian rasio distribusi dengan gas residu yang diperoleh dengan menghilangkan bagian gas dari gas tidak bereaksi akhir, tahap sintesis pertama yang menyintesis metanol dari gas campuran pertama, tahap pemisahan pertama memisahkan gas tidak bereaksi pertama dari campuran reaksi pertama yang diperoleh pada tahap sintesis pertama, tahap pencampuran akhir memperoleh gas campuran akhir, akhirnya mencampurkan gas tidak bereaksi dengan gas make-up yang didistribusi dari tahap pengendalian rasio distribusi, tahap sintesis akhir yang menyintesis dari metanol dari gas campuran akhir, tahap pemisahan akhir memisahkan gas tidak bereaksi akhir dari campuran reaksi akhir yang diperoleh pada tahap sintesis akhir.

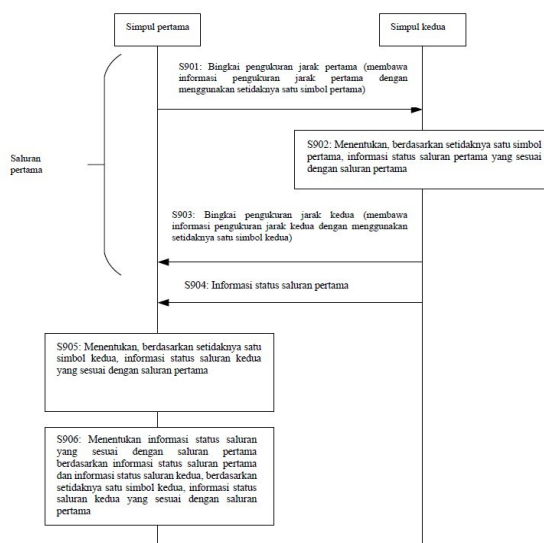


(20)	RI Permohonan Paten	(11)	No Pengumuman : 2025/01881	(13)	A
(19)	ID				
(51)	I.P.C : H 04L 27/20,H 04W 72/04				
(21)	No. Permohonan Paten : P00202415409	(71)	Nama dan Alamat yang Mengajukan Permohonan Paten : HUAWEI TECHNOLOGIES CO., LTD. Huawei Administration Building, Bantian, Longgang District, Shenzhen, Guangdong 518129, China China		
(22)	Tanggal Penerimaan Permohonan Paten : 22 Juni 2022	(72)	Nama Inventor : LI, Dejian,CN GAO, Lei,CN CHENG, Xingqing,CN		
(30)	Data Prioritas : (31) Nomor (32) Tanggal (33) Negara	(74)	Nama dan Alamat Konsultan Paten : Prudence Jahja S.H., LL.M. Januar Jahja and Partners, Menara Batavia lantai 19, Jalan K.H. Mas Mansyur Kavling 126, Jakarta Pusat		
(43)	Tanggal Pengumuman Paten : 24 Februari 2025				

(54) **Judul Invensi :** METODE DAN PERALATAN PENGUKURAN

(57) **Abstrak :**

Invensi ini mengungkap metode pengukuran jarak, dan peralatan, yang diterapkan pada skenario penentuan posisi yang dipasang pada kendaraan dan penentuan posisi dalam ruangan. Metode tersebut dapat mencakup: mengirimkan bingkai pengukuran jarak pertama pada saluran pertama, dimana bingkai pengukuran jarak pertama membawa informasi pengukuran jarak pertama dengan menggunakan setidaknya satu simbol pertama; menerima bingkai pengukuran jarak kedua dari simpul kedua pada saluran pertama, dimana bingkai pengukuran jarak kedua membawa informasi pengukuran jarak kedua dengan menggunakan setidaknya satu simbol kedua, untuk mengimplementasikan transmisi bingkai pengukuran jarak pada saluran pertama; menerima informasi status saluran pertama yang berasal dari simpul kedua dan yang sesuai dengan saluran pertama; menentukan, berdasarkan setidaknya satu simbol kedua, informasi status saluran kedua yang sesuai dengan saluran pertama; dan menentukan informasi status saluran yang sesuai dengan saluran pertama berdasarkan informasi status saluran pertama dan informasi status saluran kedua, dimana informasi status saluran yang sesuai dengan saluran pertama digunakan untuk mengukur jarak antara pengirim bingkai pengukuran jarak pertama dan simpul kedua. Ini mengimplementasikan pengukuran jarak antar simpul pada saluran pertama, dan membantu meningkatkan presisi pengukuran jarak.

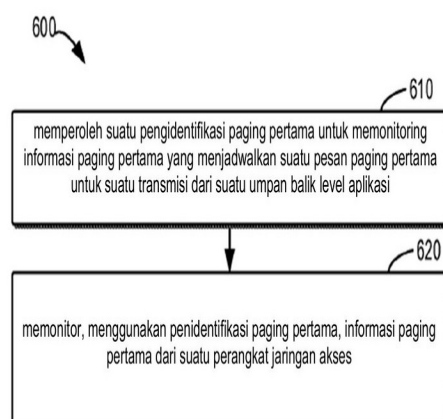


Gambar 9

(20)	RI Permohonan Paten		
(19)	ID	(11) No Pengumuman : 2025/02189	(13) A
(51)	I.P.C : H 04W 68/02		
(21)	No. Permohonan Paten : P00202415799		(71) Nama dan Alamat yang Mengajukan Permohonan Paten :
(22)	Tanggal Penerimaan Permohonan Paten : 10 Agustus 2022		NOKIA TECHNOLOGIES OY Karakaari 7, 02610 Espoo Finland
(30)	Data Prioritas :		(72) Nama Inventor :
(31) Nomor	(32) Tanggal	(33) Negara	SELVAGANAPATHY, Srinivasan,IN LAURIDSEN, Mads,DK WIGARD, Jeroen,DK YUAN, Ping,CN
(43)	Tanggal Pengumuman Paten : 27 Februari 2025		(74) Nama dan Alamat Konsultan Paten :
			Marolita Setiati PT SPRUSON FERGUSON INDONESIA, Graha Paramita 3B Floor Zona D Jl. Denpasar Raya Blok D2 Kav.8 Kuningan
(54)	Judul Invensi :	DIFERENSIASI PAGING	

(57) **Abstrak :**

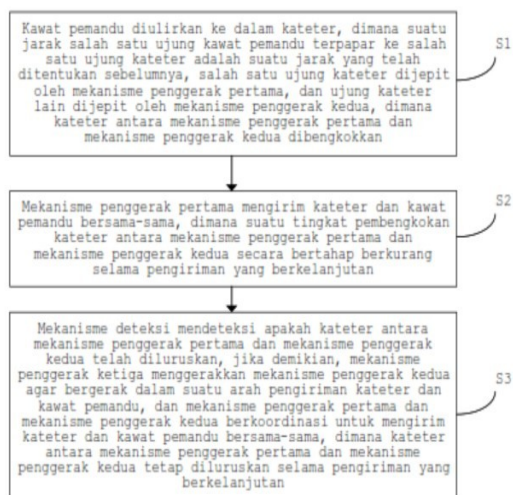
Perwujudan-perwujudan dari pengungkapan ini terkait dengan diferensiasi paging. Suatu perangkat terminal memperoleh suatu pengidentifikasi paging pertama untuk memonitor informasi paging pertama yang menjadwalkan suatu pesan paging pertama untuk suatu transmisi dari suatu umpan balik tingkat aplikasi, pengidentifikasi paging pertama tersebut berbeda dari suatu pengidentifikasi paging kedua untuk memonitor informasi paging kedua yang menjadwalkan suatu pesan paging kedua untuk suatu transmisi data, dan memonitor, menggunakan pengidentifikasi paging pertama, informasi paging pertama dari suatu perangkat jaringan akses. Paging untuk paket baru dan pengiriman umpan balik dapat dibedakan untuk menghindari kebangkitan palsu dari UE yang tidak menunggu umpan balik.



Gambar 6

(20)	RI Permohonan Paten	(11)	No Pengumuman : 2025/02226	(13)	A
(19)	ID				
(51)	I.P.C : A 61B 34/30,A 61M 25/01				
(21)	No. Permohonan Paten : P00202501018		(71) Nama dan Alamat yang Mengajukan Permohonan Paten :		
(22)	Tanggal Penerimaan Permohonan Paten : 16 November 2022		SHENZHEN INSTITUTE OF ADVANCED BIOMEDICAL ROBOT CO.,LTD. Room 801-806, Building 12, Zhonghaixin Innovation Industry City, No.12, Ganli Sixth Road, Gankeng Community, Jihua Street, Longgang District Shenzhen, Guangdong 518000 China		
(30)	Data Prioritas :		(72) Nama Inventor :		
(31) Nomor	(32) Tanggal	(33) Negara	YANG, Weinan,CN REN, Wenyong,CN		
202210945713.X	08 Agustus 2022	CN	(74) Nama dan Alamat Konsultan Paten :		
(43) Tanggal Pengumuman Paten : 27 Februari 2025			Marodin Sijabat S.H Adastra An Intellectual Property Firm Epi Walk Building 3 rd Floor Jl. HR Rasuna Said No. 306, Rt 2/Rw 5 Karet Kuningan Setia Budi		
(54)	Judul METODE DAN PERANGKAT PENGGERAK UNTUK MENGIRIM KATETER DAN KAWAT PEMANDU, Invensi : PERANTI KOMPUTER, DAN MEDIA PENYIMPANAN				
(57)	Abstrak :				

Disediakan suatu metode pengiriman kawat pemandu kateter, suatu perangkat penggerak untuk mengirim suatu kawat pemandu kateter, suatu peranti komputer, dan suatu media penyimpanan yang dapat dibaca komputer. Perangkat penggerak mencakup suatu mekanisme penggerak pertama (1), suatu mekanisme penggerak kedua (2), dan suatu mekanisme penggerak ketiga (3). Pada tahap awal pengiriman, suatu kateter (5) antara mekanisme penggerak pertama (1) dan mekanisme penggerak kedua (2) berada dalam keadaan bengkok; selama tahap pertama pengiriman, mekanisme penggerak pertama (1) mengirim kateter (5) dan suatu kawat pemandu (6) bersama-sama, dan dalam proses pengiriman berkelanjutan, tingkat pembengkokan kateter (5) antara mekanisme penggerak pertama (1) dan mekanisme penggerak kedua (2) secara bertahap berkurang; selama tahap kedua pengiriman, suatu mekanisme pendeteksi (4) mendeteksi apakah kateter (5) di antara mekanisme penggerak pertama (1) dan mekanisme penggerak kedua (2) telah diluruskan, dan jika demikian, mekanisme penggerak ketiga (3) menggerakkan mekanisme penggerak kedua (2) agar bergerak dalam arah pengiriman kateter (5) dan kawat pemandu (6).



Gambar 1

(20) RI Permohonan Paten

(19) ID

(11) No Pengumuman : 2025/02187

(13) A

(51) I.P.C : F 23G 5/50,F 23G 5/44,F 23H 17/00,F 25D 31/00

(21) No. Permohonan Paten : P00202415654

(22) Tanggal Penerimaan Permohonan Paten :
13 Desember 2022

(30) Data Prioritas :

(31) Nomor	(32) Tanggal	(33) Negara
202210634070.7	07 Juni 2022	CN

(43) Tanggal Pengumuman Paten :
27 Februari 2025

(71) Nama dan Alamat yang Mengajukan Permohonan Paten :

SHANGHAI SUS ENVIRONMENT CO., LTD.
No.9 SongQiu Road, Qingpu District, Shanghai 201703,
P.R. China China

(72) Nama Inventor :

LONG, Jisheng,CN	YU, Zhihua,CN
ZHU, Xiaoping,CN	JIAO, Xuejun,CN
BAI, Li,CN	ZHANG, Lijun,CN
WANG, Gaoshang,CN	FU, Chongzhen,CN
CHEN, Yuxiang,CN	LIU, Chao,CN

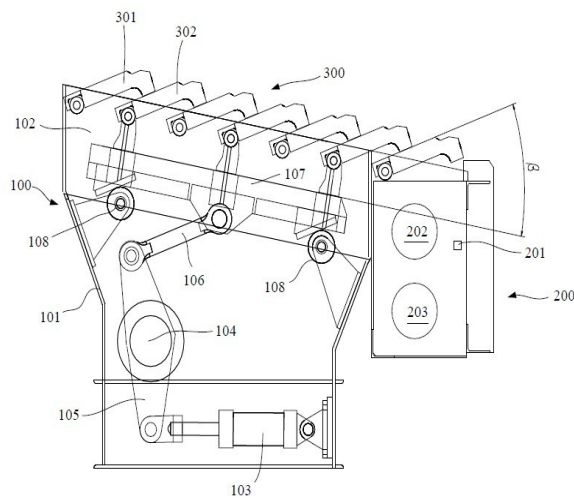
(74) Nama dan Alamat Konsultan Paten :

Prudence Jahja S.H., LL.M.
Januar Jahja and Partners, Menara Batavia lantai 19,
Jalan K.H. Mas Mansyur Kavling 126, Jakarta Pusat

(54) Judul
Invensi : BINGKAI PARUT, BAGIAN PARUT DAN INSINERATOR

(57) Abstrak :

Suatu bingkai parut, mencakup: bodi bingkai; balok samping bagian parut, masing-masing dilengkapi ventilasi balok samping bagian parut, saluran masuk udara balok samping bagian parut dan saluran keluar udara balok samping bagian parut, balok samping bagian parut berada pada dua sisi atas bodi bingkai, dan saluran keluar udara balok samping bagian parut terletak di atas balok samping bagian parut; dan sejumlah blok bagian parut samping, yang disusun berurutan di atas balok samping bagian parut, dimana saluran ventilasi terhubung dengan saluran keluar udara balok samping bagian parut dibentuk di antara blok bagian parut samping dan balok samping bagian parut, dan celah ventilasi terhubung terpisah dengan saluran ventilasi bersesuaian dan perapian dibentuk antara setiap dua blok bagian parut tepi samping yang berdekatan. Balok samping bagian parut dari bingkai parut dapat didinginkan paksa dengan memasukkan udara pendingin ke dalam balok samping bagian parut, sehingga mengurangi suhu lingkungan bingkai parut, dan mencegah bingkai parut agar tidak terdeformasi pada suhu tinggi, sehingga memperpanjang masa pakai bingkai parut. Karena suhu udara pendingin naik setelah udara pendingin bertukar panas dengan balok samping bagian parut, udara pendingin mencapai suhu mendukung pembakaran dan mengalir ke dalam perapian untuk mencapai efek mendukung pembakaran. Invensi mengungkapkan bagian parut dan insinerator.

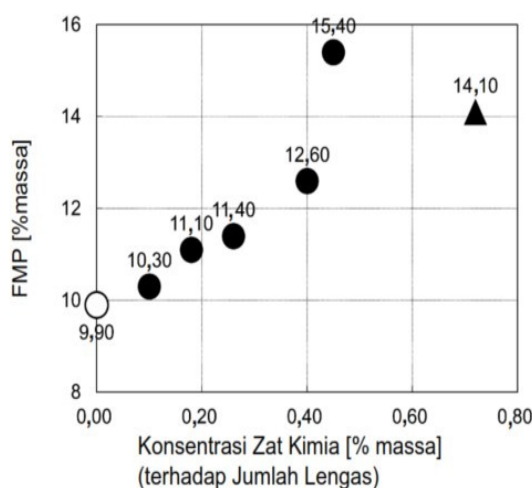


Gambar 2

(20)	RI Permohonan Paten		
(19)	ID	(11) No Pengumuman : 2025/01912	(13) A
(51)	I.P.C : B 65G 67/60,B 65G 3/02		
(21)	No. Permohonan Paten : P00202416322		(71) Nama dan Alamat yang Mengajukan Permohonan Paten :
(22)	Tanggal Penerimaan Permohonan Paten : 27 Maret 2023		JFE STEEL CORPORATION 2-3, Uchisaiwai-cho 2-chome, Chiyoda-ku, Tokyo 1000011 Japan
(30)	Data Prioritas :		(72) Nama Inventor :
(31) Nomor	(32) Tanggal	(33) Negara	KINUGASA, Yuki,JP
2022-105998	30 Juni 2022	JP	(74) Nama dan Alamat Konsultan Paten :
(43) Tanggal Pengumuman Paten : 25 Februari 2025			Ir., Dyah Paramitawidya Kusumawardani Pondok Indah Office Tower 5, Floor 19th, Suite 1906 Jalan Sultan Iskandar Muda Kav. V-TA, Jakarta 12310, Indonesia
(54)	Judul Invensi :	METODE PEMODIFIKASIAN-SIFAT SERBUK, METODE PRODUKSI UNTUK BAHAN RUAH YANG MENGANDUNG AIR, BAHAN RUAH YANG MENGANDUNG AIR, DAN METODE GRANULASI UNTUK BAHAN MENTAH UNTUK PENYINTERAN	

(57) **Abstrak :**

Disediakan adalah metode-metode untuk menyelesaikan berbagai masalah yang disebabkan oleh kandungan-kandungan lengas ketika menangani serbuk-serbuk yang mengandung air. Satu metode adalah suatu metode pemodifikasian-sifat serbuk yang digunakan ketika menangani suatu bahan ruah yang mengandung air yang meliputi suatu bijih mineral, batu bara, dan batu kapur, dan meliputi menambahkan suatu komponen aktif dari suatu zat kimia yang komponen utamanya adalah sedikitnya satu yang dipilih dari suatu flokulan polimer, suatu flokulan anorganik, dan suatu bahan penyerapan air polimer, dalam suatu jumlah 0,001 hingga 0,07% massa terhadap massa bahan ruah, dimana air di dalam bahan ruah tersebut ditahan dalam suatu struktur jembatan yang dibentuk di antara zat kimia dan suatu serbuk yang menyusun bahan ruah tersebut. Metode lain adalah suatu metode produksi untuk suatu bahan ruah yang mengandung air yang diangkut melalui sedikitnya satu yang dipilih dari suatu bejana, suatu kendaraan pengangkut, suatu mesin berat pemuatan, suatu mesin berat penghantaran, suatu sabuk konveyor, dan suatu tangki penyimpanan. Metode produksi ini meliputi memodifikasi bahan ruah yang mengandung air seperti itu dengan metode pemodifikasian di atas.



Gambar 1

(20) RI Permohonan Paten

(19) ID

(11) No Pengumuman : 2025/02175

(13) A

(51) I.P.C : F 25B 25/00,H 05K 7/20

(21) No. Permohonan Paten : P00202406933

(22) Tanggal Penerimaan Permohonan Paten :
06 Januari 2023

(30) Data Prioritas :

(31) Nomor (32) Tanggal (33) Negara
63/297,000 06 Januari 2022 US

(43) Tanggal Pengumuman Paten :
27 Februari 2025

(71) Nama dan Alamat yang Mengajukan Permohonan Paten :

MUNTERS CORPORATION
158 Shooting Star Way, Daleville, VA 24083 United States of America

(72) Nama Inventor :

FANG, Wei,US
NEUWALD, Rafael,BR
BOUCHER, Michael,US

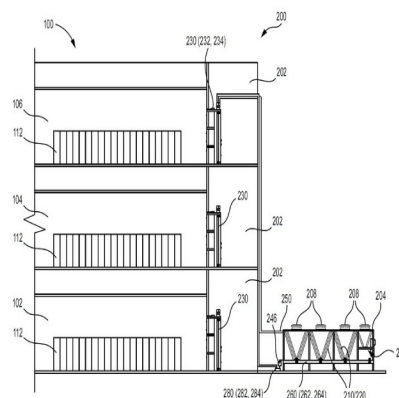
(74) Nama dan Alamat Konsultan Paten :

Marolita Setiati
PT SPRUSON FERGUSON INDONESIA, Graha
Paramita 3B Floor Zona D Jl. Denpasar Raya Blok D2 Kav.8
Kuningan

(54) Judul
Invensi : SISTEM PENDINGINAN AKTIF/PASIF DENGAN REFRIGERAN TERPOMPA

(57) Abstrak :

Invensi ini berhubungan dengan suatu sistem pendinginan yang meliputi evaporator, kondensator pasif, penukar panas, dan pompa. Kondensator pasif disusun sejajar dengan penukar panas relatif terhadap aliran fluida medium pendinginan primer. Ketika medium pendinginan sekunder disediakan ke penukar panas, setidaknya beberapa medium pendinginan primer dalam fase gas beralih dari diterima oleh kondensator pasif ke penukar panas tanpa mengoperasikan katup apa pun dan memasok medium pendinginan primer dalam fase cairan ke evaporator. Ketika medium pendinginan sekunder tidak disediakan ke penukar panas, penukar panas tidak memasok medium pendinginan primer dalam fase cairan ke evaporator. Pompa ditempatkan di dalam jalur cairan yang melalui mekanisme fluida menghubungkan evaporator ke kondensator pasif dan penukar panas dan memompa medium pendinginan primer dalam fase cairan ke evaporator.

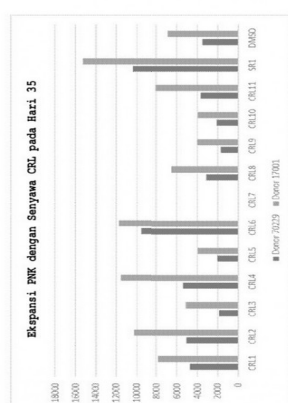


Gambar 1

(20)	RI Permohonan Paten	(11)	No Pengumuman : 2025/01887	(13)	A
(19)	ID				
(51)	I.P.C : C 12N 5/0783				
(21)	No. Permohonan Paten : P00202401605	(71)	Nama dan Alamat yang Mengajukan Permohonan Paten : CELULARITY INC. 170 Park Avenue Florham Park, New Jersey 07932 United States of America		
(22)	Tanggal Penerimaan Permohonan Paten : 29 Juli 2022	(72)	Nama Inventor : VAN DER TOUW, William,US HARIRI, Robert J.,US MAHLAKÖIV, Tanel,US		
(30)	Data Prioritas :	(74)	Nama dan Alamat Konsultan Paten : Dr. Nadya Prita Gemala Djajadiningrat, S.H., M.Hum. RUKO FYANDHAS 110 Kav. B, Jl. Pendowo RT. 01 RW. 09		
(31)	Nomor	(32)	Tanggal	(33)	Negara
	63/227,328		29 Juli 2021		US
(43)	Tanggal Pengumuman Paten : 24 Februari 2025				
(54)	Judul Invensi :	SEL NK YANG DITURUNKAN DARI PLASENTA SEBAGAI SENOLITIK UNTUK TERAPEUTIK DAN PENGGUNAAN LAINNYA			

(57) **Abstrak :**

Di sini disediakan metode untuk membunuh sel-sel yang menua, misalnya membunuh sel-sel yang menua pada subjek manusia. Di sini juga disediakan metode-metode pengobatan penyakit atau kelainan yang terkait dengan penuaan sel pada 10 subjek yang memerlukannya, yang terdiri dari pemberian sel NK yang berasal dari plasenta dalam jumlah efektif kepada subjek. Invensi ini juga menyediakan komposisi yang terdiri dari NK, misalnya sel CYNK, untuk membunuh sel-sel yang menua dan untuk pengobatan penyakit atau kelainan yang berhubungan dengan penuaan sel.



GAMBAR 1

(20)	RI Permohonan Paten		
(19)	ID	(11) No Pengumuman : 2025/01870	(13) A
(51)	I.P.C : H 04W 36/00		
(21)	No. Permohonan Paten : P00202500939	(71)	Nama dan Alamat yang Mengajukan Permohonan Paten : BEIJING XIAOMI MOBILE SOFTWARE CO., LTD. No.018, Floor 8, Building 6, Yard 33, Middle Xierqi Road, Haidian District, Beijing 100085 China
(22)	Tanggal Penerimaan Permohonan Paten : 27 Juli 2022	(72)	Nama Inventor : WU, Yumin,CN XIONG, Yi,CN
(30)	Data Prioritas : (31) Nomor (32) Tanggal (33) Negara	(74)	Nama dan Alamat Konsultan Paten : Nadia Ambadar S.H. Am Badar & Am Badar, Jl. Proklamasi No. 79, Pegangsaan, Menteng, Jakarta Pusat
(43)	Tanggal Pengumuman Paten : 24 Februari 2025		
(54)	Judul	METODE DAN PERALATAN PEMELIHARAAN PEWAKTUAN MAJU, METODE DAN PERALATAN	
	Invensi :	PENENTUAN PERILAKU TERMINAL, DAN MEDIA PENYIMPANAN	
(57)	Abstrak :		

Invensi ini menyediakan metode dan peralatan pemeliharaan pewaktuan maju, metode dan peralatan penentuan perilaku terminal, dan media penyimpanan. Metode pemeliharaan pewaktuan maju terdiri dari: sebagai respons terhadap penentuan bahwa konfigurasi sel kandidat target yang digunakan oleh terminal diubah menjadi tidak tersedia, mencadangkan atau membuang TA yang sesuai dengan sel kandidat target.

Sebagai respons terhadap penentuan bahwa konfigurasi sel kandidat target yang digunakan oleh terminal diubah menjadi tidak tersedia, mempertahankan atau membuang TA yang sesuai dengan sel kandidat target

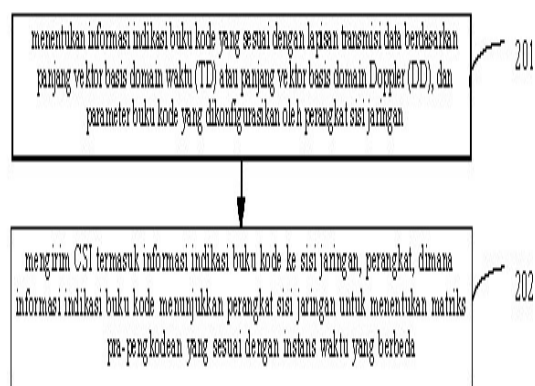
101

GAMBAR 1

(20)	RI Permohonan Paten		
(19)	ID	(11) No Pengumuman : 2025/01894	(13) A
(51)	I.P.C : H 04L 27/00		
(21)	No. Permohonan Paten : P00202500536	(71)	Nama dan Alamat yang Mengajukan Permohonan Paten : BEIJING XIAOMI MOBILE SOFTWARE CO., LTD. No. 018, Floor 8, Building 6, Yard 33, Middle Xierqi Road, Haidian District, Beijing 100085 China
(22)	Tanggal Penerimaan Permohonan Paten : 30 Juni 2022	(72)	Nama Inventor : GAO, Xueyuan,CN
(30)	Data Prioritas : (31) Nomor (32) Tanggal (33) Negara	(74)	Nama dan Alamat Konsultan Paten : Nadia Ambadar S.H. Am Badar & Am Badar, Jl. Proklamasi No. 79, Pegangsaan, Menteng, Jakarta Pusat
(43)	Tanggal Pengumuman Paten : 24 Februari 2025		
(54)	Judul Invensi :	METODE DAN PERALATAN UMPAN BALIK INFORMASI KEADAAN KANAL	

(57) **Abstrak :**

Diungkapkan dalam perwujudan pada permohonan ini adalah suatu metode dan peralatan umpan balik informasi keadaan kanal (CSI). Metode tersebut terdiri dari: perangkat terminal yang menentukan, menurut panjang vektor basis domain waktu (TD) atau vektor basis domain Doppler (DD) dan parameter buku kode, yang dikonfigurasi untuk perangkat sisi jaringan, informasi indikasi buku kode yang sesuai dengan lapisan transmisi data; dan perangkat terminal yang mengirim, ke perangkat sisi jaringan, CSI termasuk informasi indikasi buku kode, dimana informasi indikasi buku kode digunakan untuk menginstruksikan perangkat sisi jaringan untuk menentukan matriks pra-pengkodean yang sesuai dengan momen yang berbeda. Dengan menerapkan perwujudan pada permohonan ini, ini memungkinkan untuk menentukan panjang vektor basis TD atau vektor basis DD, sehingga dapat menentukan vektor basis TD atau vektor basis DD, yang digunakan dalam buku kode, dengan menggunakan panjangnya, sehingga vektor basis TD atau vektor basis DD diperkenalkan berdasarkan buku kode Rel-16 atau Rel-17 Tipe II, dan dengan demikian, tidak hanya pra-pengkodean yang sesuai dengan momen yang berbeda dapat ditentukan, tetapi konfigurasi yang berlebihan dari parameter buku kode atau pelaporan yang berlebihan dari parameter buku kode juga dapat dihindari, sehingga mengurangi overhead pensinyalan.



GAMBAR 2

(20) RI Permohonan Paten

(19) ID

(11) No Pengumuman : 2025/02083

(13) A

(51) I.P.C : A 61F 2/24

(21) No. Permohonan Paten : P00202207505

(22) Tanggal Penerimaan Permohonan Paten :
15 Desember 2020

(30) Data Prioritas :

(31) Nomor	(32) Tanggal	(33) Negara
201911299139.X	17 Desember 2019	CN

(43) Tanggal Pengumuman Paten :
26 Februari 2025

(71) Nama dan Alamat yang Mengajukan Permohonan Paten :

JENSCARE SCIENTIFIC CO., LTD.
Building No.5, Block B No.777 Binhai 4th Road,
Hangzhou Bay New District Ningbo, Zhejiang 315336 China

(72) Nama Inventor :

LV, Shiwen,CN
CHEN, Zhi,CN
XU, Jin,CN

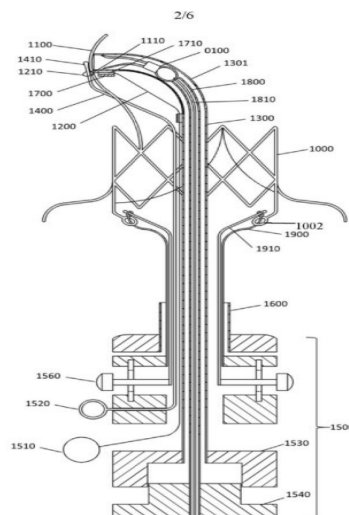
(74) Nama dan Alamat Konsultan Paten :

Emirsyah Dinar
Gedung Graha Pratama Lantai 15 Jalan MT. Haryono
Kavling 15

(54) Judul
Invensi : PERANGKAT PEMANDU YANG DAPAT DIKONTROL UNTUK ALAT YANG DAPAT DIIMPLANKAN

(57) Abstrak :

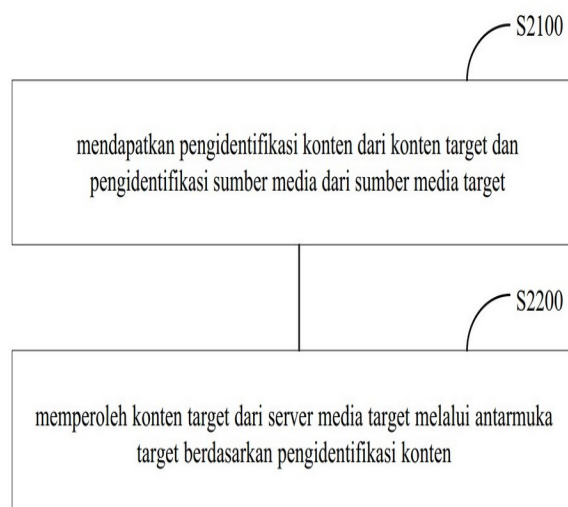
Permohonan ini berhubungan dengan perangkat pemandu yang dapat dikontrol untuk peralatan implan, termasuk peralatan implan, kateter pengiriman, pegangan kontrol, kateter pemandu, dan kawat pembatas posisi. Peralatan yang dapat ditanamkan termasuk bagian yang akan disimpulkan. Kawat pembatas posisi terhubung secara dapat dilepas ke peralatan implan. Ujung proksimal dari kabel pembatas posisi terhubung ke pegangan kontrol. Ujung distal dari kateter pemandu dilengkapi dengan bagian pemandu. Bagian ujung distal dari kateter pemandu dapat ditekuk. Ujung proksimal dari kateter pengiriman dan ujung proksimal dari kateter pemandu masing-masing dihubungkan ke pegangan kontrol. Dalam keadaan dirakit, kateter pemandu dan kawat pembatas posisi ditempatkan di kateter pengiriman, dan kawat pembatas posisi memanjang melalui bagian pemandu. Ketika pegangan kontrol dimanipulasi untuk membuat bagian pemandu pada kateter pemandu bergerak sepanjang kawat pembatas posisi menuju ujung distal, bagian ujung distal dari kateter pemandu bengkok dan berubah bentuk, sehingga ujung distal dari kateter pemandu berbatasan terhadap bagian yang akan disimpulkan dari peralatan implan.



(20)	RI Permohonan Paten		
(19)	ID	(11) No Pengumuman : 2025/01941	(13) A
(51)	I.P.C : H 04N 21/262		
(21)	No. Permohonan Paten : P00202416285		(71) Nama dan Alamat yang Mengajukan Permohonan Paten :
(22)	Tanggal Penerimaan Permohonan Paten : 22 Februari 2023		BYD COMPANY LIMITED No. 3009, BYD Road, Pingshan, Shenzhen, Guangdong 518118 China
(30)	Data Prioritas :		(72) Nama Inventor :
(31) Nomor	(32) Tanggal	(33) Negara	YANG, Shikun,CN LIU, Ke,CN ZHANG, Jiande,CN RUAN, Zhou,CN CHEN, Zetong,CN
202210723009.X	21 Juni 2022	CN	
202211256021.0	13 Oktober 2022	CN	
(43)	Tanggal Pengumuman Paten : 25 Februari 2025		(74) Nama dan Alamat Konsultan Paten : Irene Kurniati Djalim Jalan Raya Penggilingan No 99
(54)	Judul Invensi :	METODE KONTROL MEDIA DAN TERMINAL YANG DIPASANG PADA KENDARAAN	

(57) Abstrak :

Permohonan ini mengungkapkan metode kontrol media, terminal yang dipasang pada kendaraan, media penyimpanan, dan produk program komputer. Metode kontrol media diterapkan pada sistem aplikasi media konvergen pertama; antarmuka sejumlah sumber media terintegrasi dalam sistem aplikasi media konvergen pertama. Metode kontrol media meliputi: memperoleh pengidentifikasi konten dari konten target dan pengidentifikasi sumber media dari sumber media target, di mana sumber media target adalah sumber media dari konten target; dan memperoleh konten target dari server media target melalui antarmuka target berdasarkan pengidentifikasi konten, di mana antarmuka target adalah antarmuka yang sesuai dengan pengidentifikasi sumber media, dan server media target adalah server media dari sumber media target.



GAMBAR 5

(20) RI Permohonan Paten

(19) ID

(11) No Pengumuman : 2025/01961

(13) A

(51) I.P.C : B 08B 9/28,B 08B 3/14,B 08B 3/10

(21) No. Permohonan Paten : P00202411263

(22) Tanggal Penerimaan Permohonan Paten :
30 Maret 2023

(30) Data Prioritas :

(31) Nomor (32) Tanggal (33) Negara
10-2023-0038682 24 Maret 2023 KR

(43) Tanggal Pengumuman Paten :
25 Februari 2025

(71) Nama dan Alamat yang Mengajukan Permohonan Paten :

KT & G CORPORATION
71 Beotkkot-gil, Daedeok-gu, Daejeon 34337 Republic of Korea

(72) Nama Inventor :

Jung Mo KIM,KR
Jae Seok LEE,KR

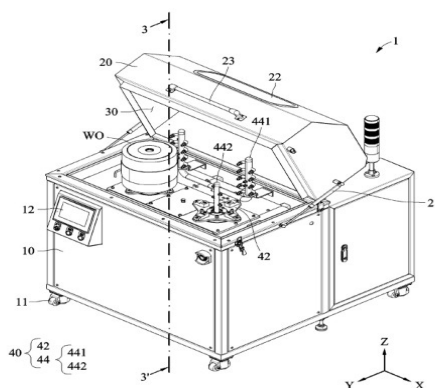
(74) Nama dan Alamat Konsultan Paten :

George Widjojo S.H.
Jalan Kali Besar Barat No. 5 Jakarta

(54) Judul
Invensi : ALAT PENCUCI BERTEKANAN TINGGI

(57) Abstrak :

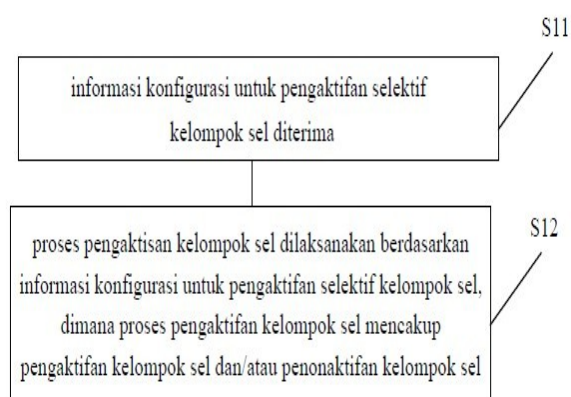
Suatu alat pencuci bertekanan tinggi mencakup suatu bodi utama, suatu penutup yang dikonfigurasi untuk menutupi bagian atas dari bodi utama, suatu tangki pencucian yang dibentuk antara bodi utama dan penutupnya, suatu rakitan pencucian yang ditempatkan dalam tangki pencucian, dimana rakitan pencucian tersebut dapat mencakup modul pencucian yang dikonfigurasi untuk membersihkan objek pencucian, dan dimana modul pencucian dapat mencakup elemen pencucian pertama yang ditempatkan di luar objek pencucian dan dikonfigurasi untuk menyemburkan air pencucian dan elemen pencucian kedua yang ditempatkan di dalam objek pencucian dan dikonfigurasi untuk menyemburkan air pencucian.



GAMBAR 1

(20)	RI Permohonan Paten		
(19)	ID	(11) No Pengumuman : 2025/01884	(13) A
(51)	I.P.C : H 04W 48/08,H 04W 72/04		
(21)	No. Permohonan Paten : P00202501159	(71)	Nama dan Alamat yang Mengajukan Permohonan Paten : BEIJING XIAOMI MOBILE SOFTWARE CO., LTD. No.018, Floor 8, Building 6, Yard 33, Middle Xierqi Road, Haidian District, Beijing 100085 China
(22)	Tanggal Penerimaan Permohonan Paten : 27 Juli 2022	(72)	Nama Inventor : XIONG, Yi,CN WU, Yumin,CN
(30)	Data Prioritas : (31) Nomor (32) Tanggal (33) Negara	(74)	Nama dan Alamat Konsultan Paten : Nadia Ambadar S.H. Am Badar & Am Badar, Jl. Proklamasi No. 79, Pegangsaan, Menteng, Jakarta Pusat
(43)	Tanggal Pengumuman Paten : 24 Februari 2025		
(54)	Judul Invensi :	METODE KOMUNIKASI, PERALATAN, DAN MEDIA PENYIMPANAN	
(57)	Abstrak :		

Pengungkapan ini berkaitan dengan metode komunikasi, peralatan, dan media penyimpanan. Metode komunikasi digunakan pada terminal, dan mencakup: menerima informasi konfigurasi untuk pengaktifan selektif kelompok sel; dan berdasarkan informasi konfigurasi untuk pengaktifan selektif kelompok sel, melaksanakan pemrosesan pengaktifan kelompok sel, pemrosesan pengaktifan kelompok sel terdiri dari pengaktifan kelompok sel dan/atau penonaktifan kelompok sel. Pengungkapan ini menyediakan perilaku komunikasi terminal yang sesuai untuk pengaktifan selektif kelompok sel, dengan demikian mendukung pengaktifan selektif kelompok sel.



GAMBAR 4

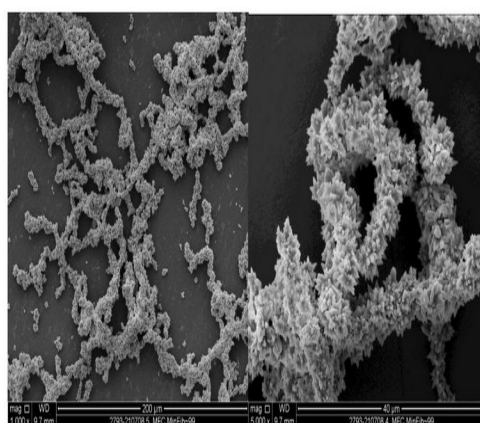
(20)	RI Permohonan Paten				
(19)	ID	(11)	No Pengumuman : 2025/01933		
			(13) A		
(51)	I.P.C : H 02K 15/12,H 02K 15/02				
(21)	No. Permohonan Paten : P00202411358		(71)	Nama dan Alamat yang Mengajukan Permohonan Paten :	
(22)	Tanggal Penerimaan Permohonan Paten : 31 Maret 2023			NHK SPRING CO., LTD. 10, Fukuura 3-chome, Kanazawa-ku, Yokohama-shi, Kanagawa 2360004 Japan	
(30)	Data Prioritas :		(72)	Nama Inventor :	
	(31) Nomor	(32) Tanggal		OHMORI, Makoto,JP	
	2022-060560	31 Maret 2022		SATO, Kei,JP	
				FURUYA, Takumi,JP	
				KINOSHITA, Jun,JP	
				KAWASAKI, Asuka,JP	
(43)	Tanggal Pengumuman Paten : 25 Februari 2025		(74)	Nama dan Alamat Konsultan Paten :	
				Risti Wulansari S.H., KMO Building, Floor 05 Suite 502 Jalan Kyai Maja No 1 RT03/RW08	
(54)	Judul Invensi :	PERANGKAT PEMBUATAN INTI MOTOR DAN METODE PEMBUATAN INTI MOTOR			
(57)	Abstrak :				

Perangkat pembuatan inti motor menurut pengungkapan ini mencakup: cetakan yang menampung inti motor termasuk bagian pengisian resin; ruang yang berhubungan dengan jalur pengisian komposisi resin, dimana jalur pengisian komposisi resin dibentuk di dalam cetakan dan memiliki salah satu bagian ujung yang berhubungan dengan bagian pengisian resin; pendorong yang membawa komposisi resin yang dibawa ke dalam ruang menuju jalur pengisian komposisi resin; pemanas pertama yang ditempatkan ke dalam cetakan, atau di dalam cetakan dan di sekitar ruang; dan mesin ekstrusi yang membawa komposisi resin sambil menguleni komposisi resin ke dalam ruang untuk memasukkan sejumlah komposisi resin yang telah diukur sebelumnya ke dalam ruang.

(20)	RI Permohonan Paten				
(19)	ID	(11)	No Pengumuman : 2025/02119		
			(13) A		
(51)	I.P.C : C 12N 15/77,C 12N 1/20,C 12N 9/00,C 12P 13/10				
(21)	No. Permohonan Paten : P00202411246		(71)	Nama dan Alamat yang Mengajukan Permohonan Paten :	
(22)	Tanggal Penerimaan Permohonan Paten : 10 Maret 2023			CJ CHEILJEDANG CORPORATION 330, Dongho-ro, Jung-gu, Seoul 04560 Republic of Korea	
(30)	Data Prioritas :		(72)	Nama Inventor :	
	(31) Nomor	(32) Tanggal		PARK, Jinsub,KR	
	10-2022-0034099	18 Maret 2022		BYUN, Hyo Jeong,KR	
				HAN, Seunghee,KR	
				LEE, Ji Yeon,KR	
(43)	Tanggal Pengumuman Paten : 27 Februari 2025		(74)	Nama dan Alamat Konsultan Paten :	
				Melinda S.E.,S.H PT. Tilleke & Gibbins Indonesia Lippo Kuningan Lantai 12, Unit A Jalan H.R. Rasuna Said Kavling B-12 Kuningan	
(54)	Judul	VARIAN SUBUNIT BESAR KARBAMOIL FOSFAT SINTETASE DAN METODE PRODUKSI L-ORNITIN			
	Invensi :	YANG MENGGUNAKAN VARIAN TERSEBUT			
(57)	Abstrak :				

Invensi ini menyediakan suatu varian subunit besar karbamoil fosfat sintetase, suatu polinukleotida yang mengkode varian tersebut, suatu mikroorganisme yang mencakup varian atau polinukleotida tersebut, dan suatu metode untuk memproduksi L-ornitin yang menggunakan varian tersebut.

(20)	RI Permohonan Paten		
(19)	ID	(11) No Pengumuman : 2025/02014	(13) A
(51)	I.P.C : C 01F 11/18,D 21C 9/00,D 21H 17/70,D 21H 17/67,D 21H 11/18,D 21H 17/00		
(21)	No. Permohonan Paten : P00202411281		(71) Nama dan Alamat yang Mengajukan Permohonan Paten :
(22)	Tanggal Penerimaan Permohonan Paten : 27 Maret 2023		SPECIALTY MINERALS (MICHIGAN) INC. 30600 Telegraph Road, Bingham Farms, MI 48025 United States of America
(30)	Data Prioritas :		(72) Nama Inventor :
(31) Nomor	(32) Tanggal	(33) Negara	HOCKMAN, John,US
63/326,240	31 Maret 2022	US	HUHN, Harry, J.,US
(43) Tanggal Pengumuman Paten :	25 Februari 2025		LAAKSO, Ari-Pekka,FI
			CHEN, Zhigang,US
			(74) Nama dan Alamat Konsultan Paten :
			Marolita Setiati
			PT SPRUSON FERGUSON INDONESIA, Graha
			Paramita 3B Floor Zona D Jl. Denpasar Raya Blok D2 Kav.8
			Kuningan
(54)	Judul	SERAT KOMPOSIT DAN METODE PEMBUATAN SERAT TERSEBUT	
	Invensi :		
(57)	Abstrak :	Suatu metode pembuatan serat komposit dapat meliputi pencampuran slake kalsium hidroksida dan gas yang mengandung karbon dioksida dengan suatu bubuk berair yang mengandung serat, dimana penambahan slake dikontrol untuk mempertahankan konduktivitas di bawah saturasi sehingga menghasilkan serat komposit dengan sifat pengisian dan kekakuan yang lebih baik saat digunakan sebagai pengisi dalam pembuatan kertas.	



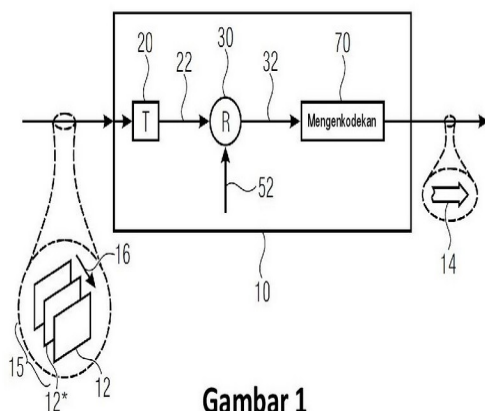
Gambar 1A

Gambar 1B

(20)	RI Permohonan Paten	(11)	No Pengumuman : 2025/02143	(13)	A
(19)	ID				
(51)	I.P.C : H 04N 19/70,H 04N 19/635,H 04N 19/63,H 04N 19/61,H 04N 19/60				
(21)	No. Permohonan Paten : P00202406343	(71)	Nama dan Alamat yang Mengajukan Permohonan Paten : FRAUNHOFER-GESELLSCHAFT ZUR FÖRDERUNG DER ANGEWANDTEN FORSCHUNG E.V. Hansastraße 27c, 80686 München Germany		
(22)	Tanggal Penerimaan Permohonan Paten : 16 Januari 2023	(72)	Nama Inventor : RICHTER, Thomas,DE HEPPNER, Wolfgang,DE KEINERT, Joachim,DE FÖBEL, Siegfried,DE THOMA, Herbert,DE SCHERL, Christian,DE MINUTH, Christian,DE AHMED, Bilal,PK BHASKAR, Nisha,IN SPARENBERG, Heiko,DE		
(30)	Data Prioritas :	(74)	Nama dan Alamat Konsultan Paten : Marolita Setiati PT SPRUSON FERGUSON INDONESIA, Graha Paramita 3B Floor Zona D Jl. Denpasar Raya Blok D2 Kav.8 Kuningan		
(31)	Nomor	(32)	Tanggal	(33)	Negara
	17/576,095		14 Januari 2022		US
(43)	Tanggal Pengumuman Paten : 27 Februari 2025				

(54) **Judul Invensi :** PENGENKODEAN DAN PENDEKODEAN URUTAN SUATU GAMBAR

(57) **Abstrak :**
Invensi ini berhubungan dengan suatu peralatan untuk mendekode urutan suatu gambar dari aliran data dikonfigurasi untuk mendekode gambar urutan tersebut dengan cara: memperoleh sinyal transformasi residual gambar dari aliran data; menggabungkan sinyal transformasi residual dengan sinyal transformasi yang disangga dari gambar urutan sebelumnya sehingga memperoleh sinyal transformasi gambar, sinyal transformasi tersebut merepresentasikan gambar dalam komponen spektral; dan menjadikan sinyal transformasi tersebut mengalami transformasi spektral ke spasial, dimana sinyal transformasi yang disangga tersebut meliputi pemilihan komponen spektral yang merepresentasikan gambar sebelumnya.



Gambar 1

(20) RI Permohonan Paten

(19) ID

(11) No Pengumuman : 2025/02219

(13) A

(51) I.P.C : E 21B 33/03

(21) No. Permohonan Paten : P00202406555

(22) Tanggal Penerimaan Permohonan Paten :
15 Desember 2022

(30) Data Prioritas :

(31) Nomor	(32) Tanggal	(33) Negara
2118327.2	16 Desember 2021	GB

(43) Tanggal Pengumuman Paten :
27 Februari 2025

(71) Nama dan Alamat yang Mengajukan Permohonan Paten :

PLEXUS HOLDINGS PLC
Plexus House, Burnside Drive, Dyce, Aberdeen AB21
OHW United Kingdom

(72) Nama Inventor :

HENDRIE, Craig,GB
HARRALD, Brent,GB

(74) Nama dan Alamat Konsultan Paten :

Nadia Ambadar S.H.
Am Badar & Am Badar, Jl. Proklamasi No. 79,
Pegangsaan, Menteng, Jakarta Pusat

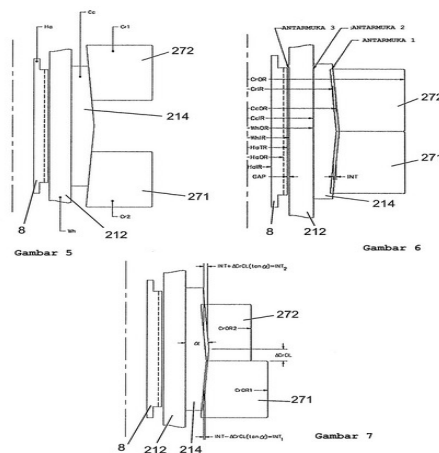
(54) Judul
Invensi :

METODE PENGHITUNGAN KAPASITAS BEBAN SISTEM KEPALA SUMUR

(57) Abstrak :

Invensi ini menyediakan suatu metode penghitungan kapasitas beban pada suatu sistem kepala sumur. Metode terdiri dari menentukan tegangan kontak pertama pada antarmuka pertama antara komponen anular dan kerah dan menyamakan lendutan radial pada permukaan bagian dalam komponen anular dengan lendutan radial pada permukaan luar kerah. Metode menggunakan tegangan kontak pertama dan pergerakan aksial komponen anular untuk menentukan tegangan kontak pada antarmuka pegangan antara permukaan pegangan dan komponen berbentuk tabung bagian dalam. Metode juga menyamakan lendutan radial pada permukaan luar komponen berbentuk tabung bagian dalam dengan (i) lendutan radial pada permukaan pegangan ditambah (ii) kedalaman penembusan bubungan permukaan luar komponen berbentuk tabung bagian dalam ke dalam permukaan pegangan (iii) dimensi radial dari celah awal antara permukaan luar komponen berbentuk tabung bagian dalam dan permukaan dalam komponen berbentuk tabung bagian luar.

7/8



(20) RI Permohonan Paten

(19) ID

(11) No Pengumuman : 2025/01932

(13) A

(51) I.P.C : A 24F 40/85,A 24F 40/70,A 24F 40/50,A 24F 40/46,A 24F 40/40,B 29C 65/50,H 02J 7/00

(21) No. Permohonan Paten : P00202411020

(22) Tanggal Penerimaan Permohonan Paten :
31 Maret 2023

(30) Data Prioritas :

(31) Nomor	(32) Tanggal	(33) Negara
10-2022-0041123	01 April 2022	KR
10-2022-0074824	20 Juni 2022	KR

(43) Tanggal Pengumuman Paten :
25 Februari 2025

(71) Nama dan Alamat yang Mengajukan Permohonan Paten :

KT&G CORPORATION
71, Beotkkot-gil, Daedeok-gu, Daejeon 34337 Republic of Korea

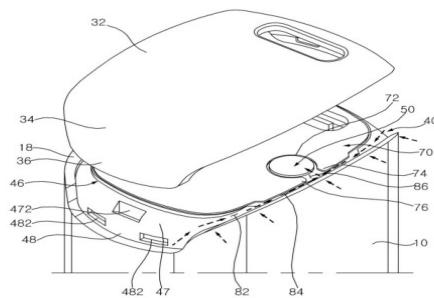
(72) Nama Inventor :
Hwikyeong AN,KR

(74) Nama dan Alamat Konsultan Paten :
George Widjojo S.H.
Jalan Kali Besar Barat No. 5 Jakarta

(54) Judul
Invensi : ALAT PENGHASIL AEROSOL

(57) Abstrak :

Alat penghasil aerosol disediakan. Alat penghasil aerosol meliputi: bodi memanjang yang dibentuk untuk menyediakan ruang penyisipan yang memiliki bukaan di ujung pertama bodi dan memanjang sepanjang arah memanjang bodi; pemanas yang dikopel ke bodi; baterai yang dikonfigurasi untuk menyalurkan daya ke pemanas; pengontrol yang dikonfigurasi untuk mengendalikan daya yang disalurkan ke pemanas; lubang tembus yang dibentuk pada ujung kedua bodi yang menyediakan jalur antara bagian dalam dan bagian luar bodi; dan membran yang menutupi lubang tembus tersebut.



(20)	RI Permohonan Paten		
(19)	ID	(11) No Pengumuman : 2025/02102	(13) A
(51)	I.P.C : H 04B 7/06,H 04B 7/0456,H 04L 5/00,H 04W 72/23		
(21)	No. Permohonan Paten : P00202501298	(71)	Nama dan Alamat yang Mengajukan Permohonan Paten : BEIJING XIAOMI MOBILE SOFTWARE CO., LTD. No.018, Floor 8, Building 6, Yard 33, Middle Xierqi Road, Haidian District, Beijing 100085 China
(22)	Tanggal Penerimaan Permohonan Paten : 01 Agustus 2022	(72)	Nama Inventor : GAO, Xueyuan,CN
(30)	Data Prioritas : (31) Nomor (32) Tanggal (33) Negara	(74)	Nama dan Alamat Konsultan Paten : Nadia Ambadar S.H. Am Badar & Am Badar, Jl. Proklamasi No. 79, Pegangsaan, Menteng, Jakarta Pusat
(43)	Tanggal Pengumuman Paten : 27 Februari 2025		
(54)	Judul Invensi :	METODE DAN PERALATAN INDIKASI INFORMASI, MEDIA, DAN PRODUK	
(57)	Abstrak :		

Pengungkapan saat ini berkaitan dengan bidang komunikasi. Yang diungkapkan adalah metode dan peralatan indikasi informasi, media, dan produk. Metode ini meliputi: menerima DCI yang membawa bidang indikasi pertama, dimana beberapa titik kode dalam bidang indikasi pertama digunakan untuk mengindikasikan set sumber daya SRS dan bidang SRI/TPMI yang dikaitkan di bawah konfigurasi STxMP yang dijadwalkan berdasarkan DCI tunggal, dan ketika terminal dijadwalkan untuk melakukan transmisi uplink ke TRP tunggal melalui panel antena tunggal pada saluran data uplink. Metode ini digunakan untuk mendukung indikasi peralihan dinamis antara s-TRP dan m-TRP selama transmisi uplink simultan berdasarkan terminal panel antena multi-antena; menurut karakteristik transmisi STxMP baru, desain dibuat untuk meningkatkan bidang indikasi dinamis yang dimasukkan ke dalam R17, sehingga indikasi dan peralihan dinamis dari skema transmisi dapat didukung dengan lebih baik dan fleksibel.

menerima DCI yang membawa bidang indikasi pertama, dimana bagian titik kode dalam bidang indikasi pertama mengindikasikan set sumber daya SRS dan bidang SRI/TPMI yang dikaitkan dengan konfigurasi STxMP yang dijadwalkan oleh DCI tunggal dan dikaitkan dalam hal dimana penjadwalan saluran data *uplink* terminal merupakan transmisi *uplink* dari panel antena tunggal ke TRP tunggal.

GAMBAR 6

(20) RI Permohonan Paten

(19) ID

(11) No Pengumuman : 2025/02059

(13) A

(51) I.P.C : B 01J 29/12,C 07C 2/58,C 07C 9/16

(21) No. Permohonan Paten : P00202404315

(22) Tanggal Penerimaan Permohonan Paten :
14 Desember 2022

(30) Data Prioritas :

(31) Nomor (32) Tanggal (33) Negara
63/256,516 15 Oktober 2021 US

(43) Tanggal Pengumuman Paten :
26 Februari 2025

(71) Nama dan Alamat yang Mengajukan Permohonan Paten :

EXELUS INC.
264 Passiac Avenue, Fairfield, New Jersey 07004 United States of America

(72) Nama Inventor :

MUKHERJEE, Mitrajit,US
VADHRI, Vamsi M.,US
WOJOKH, Zawer,US
JOSHI, Narendra,US

(74) Nama dan Alamat Konsultan Paten :

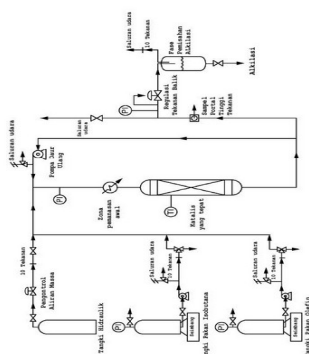
Nadia Ambadar S.H.
Am Badar & Am Badar, Jl. Proklamasi No. 79,
Pegangsaan, Menteng, Jakarta Pusat

(54) Judul ALKILASI PARAFIN YANG DIKATALISIS ASAM PADAT DENGAN ZAT PENYERAP SARINGAN
Invensi : MOLEKULER YANG DIMODIFIKASI TANAH JARANG

(57) Abstrak :

Invensi ini menjelaskan metode alkilasi isobutana yang mencakup sistem reaksi katalitik yang terdiri dari katalis zeolit kristalin dan zat penyerap saringan molekuler yang dimodifikasi tanah jarang (RE-MSA). Katalis zeolit kristalin terdiri dari sangkar sodalit dan sangkar super, dengan perbandingan molar Si/Al sebesar 20 atau kurang, kurang dari 0,5 persen berat logam alkali; dan hingga 5% berat Pt, Pd dan atau Ni, dan kepadatan situs asam (termasuk situs asam Lewis dan Brønsted) minimal 100 mmol/gm. Zat penyerap saringan molekuler yang dimodifikasi RE (Re-MSA) yang terdiri dari sangkar sodalit dan sangkar super, rasio molar Si/Al 20 atau kurang, kurang dari 1% berat logam alkali, RE (elemen tanah jarang) dalam kisaran 10 hingga 30% berat dan logam transisi dipilih dari kelompok 9-11 dalam kisaran dari 2% berat hingga 10 berat; dan kepadatan situs asam tidak lebih dari 30 mol/gm. Invensi ini juga mencakup metode pembuatan RE-MSA.

1/1



(20)	RI Permohonan Paten			(11)	No Pengumuman : 2025/01958	(13)	A
(19)	ID						
(51)	I.P.C : B 65G 45/16,B 65G 45/14						
(21)	No. Permohonan Paten : P00202412100			(71)	Nama dan Alamat yang Mengajukan Permohonan Paten :		
(22)	Tanggal Penerimaan Permohonan Paten : 31 Maret 2023				FLEXIBLE STEEL LACING COMPANY 2525 Wisconsin Avenue Downers Grove, Illinois 60515 United States of America		
(30)	Data Prioritas :			(72)	Nama Inventor :		
	(31) Nomor	(32) Tanggal	(33) Negara		DEVRIES, Brett E.,US TOMANDL, Mark,US		
	63/326,691	01 April 2022	US	(74)	Nama dan Alamat Konsultan Paten :		
(43)	Tanggal Pengumuman Paten : 25 Februari 2025				Nidya Rosella Kalangie S.H., Suite 20-E Generali Tower, Gran Rubina Business Park Jl. H.R. Rasuna Said, Jakarta		
(54)	Judul Invensi :			PEMASANGAN BILAH PENGIKIS PEMBERSIH SABUK KONVEYOR			
(57)	Abstrak :						

Dalam satu aspek, pemasangan bilah pengikis untuk pembersih sabuk konveyor disediakan yang mencakup komponen dudukan bilah menyatu yang elastis. Komponen dudukan bilah menyatu memiliki bagian penopang bilah yang membentang ke atas yang dikonfigurasi untuk memasang bilah pengikis padanya dan bagian dasar yang membentang ke atas yang dikonfigurasi untuk dipasang tetap ke penopang memanjang dari pembersih sabuk konveyor. Komponen dudukan bilah memiliki bagian melengkung bawah yang menghubungkan bagian dasar dan bagian penopang bilah yang memungkinkan pergerakan bagian penopang bilah pembersih ke arah bagian dasar selama pengoperasian pembersih sabuk konveyor. Komponen dudukan bilah lebih lanjut mencakup kantong yang memiliki bukaan yang menghadap ke atas dan penghalang yang dihubungkan ke komponen dudukan bilah yang dikonfigurasi untuk menghalangi serpihan agar tidak memasuki bukaan yang menghadap ke atas dan terakumulasi di dalam kantong. Serpihan dapat berupa kikisan bahan, debu, dan/atau kotoran sebagai beberapa contohnya.

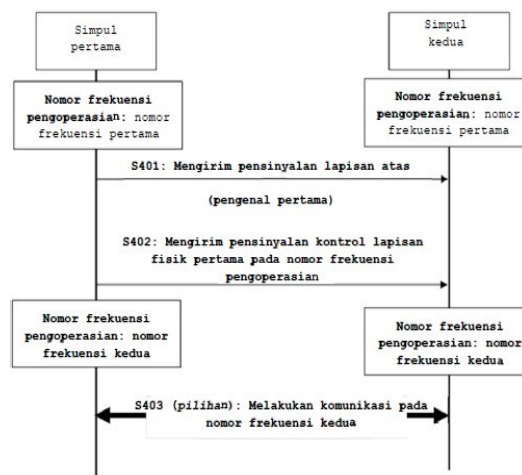
(20)	RI Permohonan Paten				
(19)	ID	(11)	No Pengumuman : 2025/01985		
			(13) A		
(51)	I.P.C : C 01D 5/00,C 01G 53/00				
(21)	No. Permohonan Paten : P00202411467		(71)	Nama dan Alamat yang Mengajukan Permohonan Paten :	
(22)	Tanggal Penerimaan Permohonan Paten : 16 Maret 2023			BASF SE	
				Carl-Bosch-Strasse 38, 67056 Ludwigshafen Am Rhein, Germany Germany	
(30)	Data Prioritas :		(72)	Nama Inventor :	
	(31) Nomor	(32) Tanggal		Thomas Michael RYLL,DE	
	22163695.4	23 Maret 2022		Aleksei VOLKOV,DE	
				Matthias RAULS,DE	
(43)	Tanggal Pengumuman Paten : 25 Februari 2025		(74)	Nama dan Alamat Konsultan Paten :	
				Ludiyanto S.H., M.H., M.M.	
				Jalan Hayam Wuruk No. 3 i & j Jakarta Pusat	
(54)	Judul	PROSES UNTUK MEMBUAT NATRIUM SULFAT KRISTAL			
	Invensi :				
(57)	Abstrak :				

Proses pembuatan kristal natrium sulfat, proses tersebut terdiri dari langkah-langkah berikut (a) menggabungkan larutan berair yang mengandung sulfat nikel dan setidaknya satu logam yang dipilih dari kobalt dan mangan dengan larutan berair natrium hidroksida atau natrium karbonat, masing-masing, dengan perbandingan stoikiometri sekitar 1 : 2, dapat dipilih dengan adanya amonia atau garam amonia, (b) menghilangkan hidroksida atau karbonat nikel yang diendapkan dan setidaknya satu logam yang dipilih dari kobalt dan mangan melalui penyaringan, (c) menghilangkan amonia dari filtrat dari langkah (b) dengan pengupasan dalam kolom distilasi, (d) melewati fase cair yang tersisa melalui membran, sehingga memperoleh permeat, dan (e) menghilangkan air dari rembesan dari langkah (d) dengan metode penguapan.

(20)	RI Permohonan Paten		
(19)	ID	(11) No Pengumuman : 2025/01904	(13) A
(51)	I.P.C : H 04W 36/06		
(21)	No. Permohonan Paten : P00202413330	(71)	Nama dan Alamat yang Mengajukan Permohonan Paten : HUAWEI TECHNOLOGIES CO., LTD. Huawei Administration Building, Bantian, Longgang District, Shenzhen, Guangdong 518129, China China
(22)	Tanggal Penerimaan Permohonan Paten : 14 Juli 2022	(72)	Nama Inventor : GAO, Lei,CN WANG, Jian,CN CHENG, Xingqing,CN
(30)	Data Prioritas : (31) Nomor (32) Tanggal (33) Negara	(74)	Nama dan Alamat Konsultan Paten : Prudence Jahja S.H.,LL.M Januar Jahja and Partners, Menara Batavia lantai 19, Jalan K.H. Mas Mansyur Kavling 126, Jakarta Pusat
(43)	Tanggal Pengumuman Paten : 24 Februari 2025		

(54) **Judul Invensi :** METODE KOMUNIKASI DAN PERALATAN TERKAIT

(57) **Abstrak :**
 Suatu metode komunikasi dan peralatan terkait diungkapkan, dan diimplementasikan pada bidang teknologi komunikasi. Dalam perwujudan invensi ini, saat mengalihkan nomor frekuensi, simpul pertama memberi tahu, dengan menggunakan pensinyalan kontrol lapisan fisik yang menunjukkan pengalihan nomor frekuensi, simpul kedua dari pengalihan nomor frekuensi pengoperasian, dimana pensinyalan kontrol lapisan fisik yang menunjukkan pengalihan nomor frekuensi diacak dengan menggunakan pengenalan pertama untuk membedakan pensinyalan kontrol lapisan fisik dari sinyal lapisan fisik dari fungsi lain. Dalam implementasi sebelumnya, indikasi pengalihan nomor frekuensi pengoperasian diselesaikan dengan menggunakan pengenalan pertama dan pensinyalan kontrol lapisan fisik. Ini mempersingkat durasi pengalihan nomor frekuensi, sehingga simpul pertama dan simpul kedua dapat beralih ke nomor frekuensi kedua sesegera mungkin untuk melakukan komunikasi. Ini meningkatkan kinerja transmisi jaringan komunikasi.



Gambar 4

(20)	RI Permohonan Paten			(11)	No Pengumuman :	(13)	A
(19)	ID						
(51)	I.P.C : A 41D 31/08,A 62B 17/00,D 02G 3/44,D 03D 15/513,D 03D 1/00						
(21)	No. Permohonan Paten : P00202401333			(71)	Nama dan Alamat yang Mengajukan Permohonan Paten :		
(22)	Tanggal Penerimaan Permohonan Paten : 10 Agustus 2022				SOUTHERN MILLS, INC. 6501 Mall Boulevard, P.O. Box 289, Union City, Georgia 30291 United States of America		
(30)	Data Prioritas :			(72)	Nama Inventor :		
	(31) Nomor	(32) Tanggal	(33) Negara		SELF, Robert,US PICKERING, Keith Edward,US		
	63/231,528	10 Agustus 2021	US				
(43)	Tanggal Pengumuman Paten :			(74)	Nama dan Alamat Konsultan Paten :		
					Marolita Setiati PT SPRUSON FERGUSON INDONESIA, Graha Paramita 3B Floor Zona D Jl. Denpasar Raya Blok D2 Kav.8 Kuningan		
(54)	Judul Invensi :	KAIN TAHAN API					
(57)	Abstrak :						
	Kain tahan api yang dibentuk dengan campuran serat yang memberikan perlindungan api dan suhu yang diperlukan namun memiliki daya tahan yang lebih baik. Hal ini dicapai dengan penggunaan campuran serat yang meliputi persentase yang relatif besar dari serat nilon FR dalam kombinasi dengan serat selulosa dan serat yang secara inheren tahan api.						

(20)	RI Permohonan Paten				
(19)	ID	(11)	No Pengumuman : 2025/02138		
(13)	A				
(51)	I.P.C : A 61K 39/12,A 61P 31/20				
(21)	No. Permohonan Paten : P00202403265		(71)	Nama dan Alamat yang Mengajukan Permohonan Paten :	
(22)	Tanggal Penerimaan Permohonan Paten : 12 Oktober 2022			PFIZER INC. 66 Hudson Boulevard East New York, NY 10001-2192 United States of America	
(30)	Data Prioritas :		(72)	Nama Inventor :	
(31) Nomor	(32) Tanggal	(33) Negara		BENNETT, Eric Matthew,US DIAZ, Fernando Martin,US	
63/256,283	15 Oktober 2021	US		DORMITZER, Philip Ralph,US JANSEN, Kathrin Ute,DE	
63/293,220	23 Desember 2021	US		MUNOZ-MORENO, Raquel,ES SOLORZANO QUIJANO, Alicia,US	
63/373,539	25 Agustus 2022	US			
(43)	Tanggal Pengumuman Paten : 27 Februari 2025		(74)	Nama dan Alamat Konsultan Paten :	
				Ir. Migni Myriasandra Noerhadi MIP. MSEL. PT. BIRO OKTROI ROOSSENO Kantor Taman A-9, Unit A6 & A7 Jl. Dr. Ide Anak Agung Gde Agung (Mega Kuningan) Jakarta 12950, INDONESIA	
(54)	Judul	MOLEKUL RNA			
	Invensi :				
(57)	Abstrak :				
	Pengungkapan ini berhubungan dengan molekul RNA yang menyandi virus Varicella zoster (VZV). Pengungkapan ini lebih lanjut berhubungan dengan komposisi yang mengandung molekul RNA yang diformulasikan dalam nanopartikel lipid (RNA-LNP). Pengungkapan ini lebih lanjut berhubungan dengan penggunaan molekul RNA, RNA-LNP dan komposisi untuk pengobatan atau pencegahan herpes zoster atau cacar api.				

(20) RI Permohonan Paten

(19) ID

(11) No Pengumuman : 2025/02165

(13) A

(51) I.P.C : A 61K 31/506,A 61K 31/4439,A 61K 31/433,A 61K 35/17,A 61P 35/00,C 07D 417/14,C 07D 417/10,C 07D 417/04,C 12N 5/078

(21) No. Permohonan Paten : P00202405565

(22) Tanggal Penerimaan Permohonan Paten :
22 November 2022

(30) Data Prioritas :

(31) Nomor	(32) Tanggal	(33) Negara
63/282,614	23 November 2021	US
63/406,215	13 September 2022	US

(43) Tanggal Pengumuman Paten :
27 Februari 2025

(71) Nama dan Alamat yang Mengajukan Permohonan Paten :

KUMQUAT BIOSCIENCES INC.
10770 Wateridge Circle, Suite 120, San Diego, California
92121 United States of America

(72) Nama Inventor :

LI, Liansheng,US	ZHU, Xiuwen,CN
REN, Pingda,US	DEANE, Jonathan,US
SO, Lomon,US	LIU, Yi,US

(74) Nama dan Alamat Konsultan Paten :

Marolita Setiati
PT SPRUSON FERGUSON INDONESIA, Graha
Paramita 3B Floor Zona D Jl. Denpasar Raya Blok D2 Kav.8
Kuningan

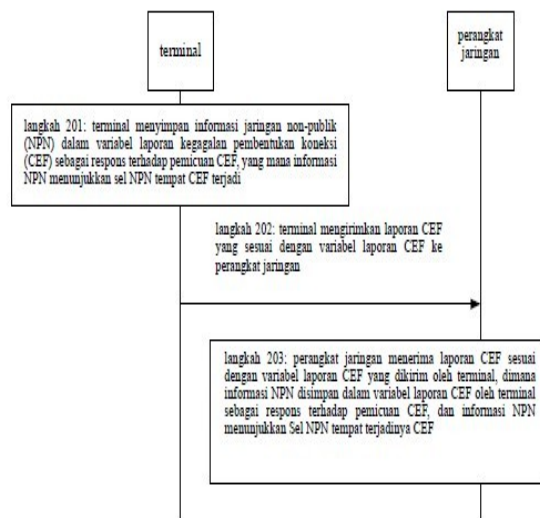
(54) Judul Invensi : HETERO-ATOM YANG MENGANDUNG SENYAWA DAN PENGGUNAANNYA

(57) Abstrak :

Pengungkapan ini menyediakan senyawa dan komposisi farmasi yang mengandung senyawa tersebut. Senyawa, komposisi farmasinya, dan metode penggunaannya mempunyai beragam kegunaan sebagai alat terapeutik, diagnostik, dan penelitian. Komposisi dan metode tersebut khususnya berguna untuk meningkatkan respons imun dan/atau dapat diterapkan untuk mengobati kanker dan penyakit lainnya.

(20)	RI Permohonan Paten	(11)	No Pengumuman : 2025/02198	(13)	A
(19)	ID				
(51)	I.P.C : H 04W 36/00				
(21)	No. Permohonan Paten : P00202414400	(71)	Nama dan Alamat yang Mengajukan Permohonan Paten : BEIJING XIAOMI MOBILE SOFTWARE CO., LTD. No.018, Floor 8, Building 6, Yard 33, Middle Xierqi Road, Haidian District, Beijing 100085 China		
(22)	Tanggal Penerimaan Permohonan Paten : 12 Mei 2022	(72)	Nama Inventor : LIU, Xiaofei,CN		
(30)	Data Prioritas : (31) Nomor (32) Tanggal (33) Negara	(74)	Nama dan Alamat Konsultan Paten : Nadia Ambadar S.H. Am Badar & Am Badar, Jl. Proklamasi No. 79, Pegangsaan, Menteng, Jakarta Pusat		
(43)	Tanggal Pengumuman Paten : 27 Februari 2025				
(54)	Judul Invensi :	METODE DAN PERALATAN PELAPORAN INFORMASI, METODE DAN PERALATAN PENERIMA INFORMASI, PERANGKAT, DAN MEDIA PENYIMPANAN			
(57)	Abstrak :				

Permohonan ini berkaitan dengan bidang komunikasi seluler, dan mengungkapkan metode dan peralatan pelaporan informasi, metode dan peralatan penerimaan informasi, perangkat, dan media penyimpanan. Metode ini mencakup: terminal mencatat informasi NPN dalam variabel laporan CEF sebagai respons terhadap pemicuan CEF, informasi NPN menunjukkan sel NPN dimana CEF terjadi, dan mengirimkan laporan CEF yang sesuai dengan variabel laporan CEF ke perangkat jaringan, laporan CEF yang berisi informasi NPN. Aplikasi ini menyediakan mode bagi terminal untuk melaporkan informasi NPN melalui laporan CEF ketika CEF terjadi dalam skenario NPN, yang mendukung pencatatan dan pelaporan informasi NPN ketika CEF terjadi, memastikan stabilitas transmisi, dan dengan demikian menjamin keandalan komunikasi.



GAMBAR. 2

(20) RI Permohonan Paten

(19) ID

(11) No Pengumuman : 2025/01976

(13) A

(51) I.P.C : E 02F 3/815,E 02F 3/76,E 02F 9/28,E 21C 35/193,E 21C 35/183

(21) No. Permohonan Paten : P00202412955

(22) Tanggal Penerimaan Permohonan Paten :
23 Maret 2023

(30) Data Prioritas :

(31) Nomor (32) Tanggal (33) Negara
17/729,211 26 April 2022 US

(43) Tanggal Pengumuman Paten :
25 Februari 2025

(71) Nama dan Alamat yang Mengajukan Permohonan Paten :

CATERPILLAR INC.
100 NE Adams Street – AB6450 Peoria, Illinois 61629-6450 United States of America

(72) Nama Inventor :

PARZYNSKI JR., David B.,US
CONGDON, Thomas M.,US

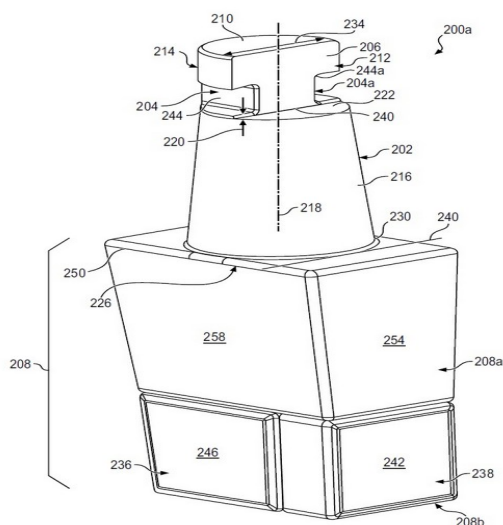
(74) Nama dan Alamat Konsultan Paten :

IR. Y.T. Widjojo
Wisma Kemang 5th Floor, Jalan Kemang Selatan No. 1

(54) Judul
Invensi : PAHAT BUBUT DAN PAPAN ADAPTOR

(57) Abstrak :

Suatu pahat bubut (200) meliputi suatu bagian kerja (208), dan suatu tangkai (202) yang menetapkan suatu ujung bebas tangkai (210). Suatu slot (204, 204a) diberi jarak dari ujung bebas tangkai (210), dan suatu bidang datar (206) memanjang secara tegak lurus terhadap slot (204, 204a).



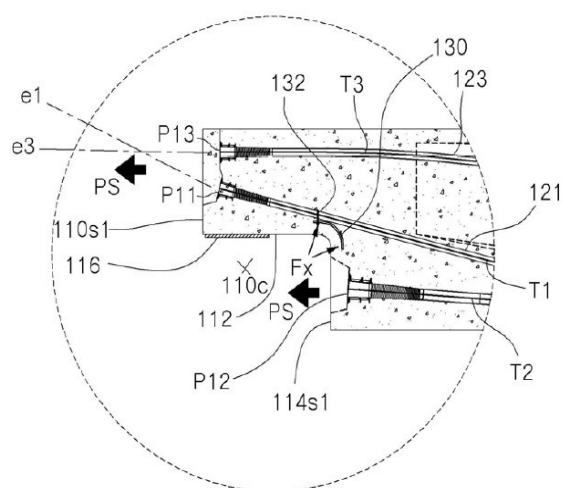
GAMBAR 11

(20)	RI Permohonan Paten		(11)	No Pengumuman : 2025/02220	(13) A
(19)	ID				
(51)	I.P.C : A 01N 43/78,A 01N 43/653,A 01N 25/00,A 01P 3/00				
(21)	No. Permohonan Paten : P00202406645		(71)	Nama dan Alamat yang Mengajukan Permohonan Paten :	
(22)	Tanggal Penerimaan Permohonan Paten : 16 Desember 2022			UPL CORPORATION LIMITED 6th Floor, Suite 157B Harbor Front Building President John Kennedy Street Port Louis Mauritius	
(30)	Data Prioritas :		(72)	Nama Inventor :	
	(31) Nomor	(32) Tanggal		BREDOW ALVES, Jonatas,US FLOOD, Charles,GB RODRIGUEZ GONELLA, Luis Gustavo,BR MEGDA, Flavia Ferreira,BR	
	63/292,214	21 Desember 2021		(33) Negara US	
(43)	Tanggal Pengumuman Paten : 27 Februari 2025		(74)	Nama dan Alamat Konsultan Paten :	
				Kusno Hadi Kuncoro S.Si BATAVIA PATENTSERVIS ASIA, Kartika Chandra Office Tower, 4th Floor, Suite 409, Jl. Gatot Subroto Kav. 18-20, Setiabudi, Jakarta Selatan	
(54)	Judul Invensi :	KOMBINASI-KOMBINASI FUNGISIDA			
(57)	Abstrak :				
	Invensi ini menyediakan suatu kombinasi fungisidal yang mencakup ipkonazol dan tiabendazol untuk mengendalikan serangan oleh jamur fitopatogenik saprofitik pada tanaman. Invensi ini menyediakan suatu kombinasi fungisidal yang mencakup ipkonazol dan tiabendazol untuk mengendalikan serangan oleh jamur fitopatogenik saprofitik pada tanaman untuk perlakuan benih. Invensi ini lebih lanjut berkaitan dengan suatu metode untuk mengendalikan jamur fitopatogenik.				

(20)	RI Permohonan Paten		
(19)	ID	(11)	No Pengumuman : 2025/02233
(13)	A		
(51)	I.P.C : E 01D 101/28,E 01D 2/02,E 01D 21/00		
(21)	No. Permohonan Paten : P00202501087		(71) Nama dan Alamat yang Mengajukan Permohonan Paten :
(22)	Tanggal Penerimaan Permohonan Paten : 01 November 2022		SAMHYUN BNE INC. 16-1 Gamillam-ro, Hanam-si, Gyeonggi-do 12993, Republic of Korea Republic of Korea
(30)	Data Prioritas :		(72) Nama Inventor :
(31) Nomor	(32) Tanggal	(33) Negara	YANG, Inwook,KR KIM, Choongeon,KR KIM, Youngguk,KR KIM, Myeonghwan,KR
10-2022-0143284	01 November 2022	KR	(74) Nama dan Alamat Konsultan Paten :
(43) Tanggal Pengumuman Paten : 27 Februari 2025	Prudence Jahja S.H., LL.M. Januar Jahja and Partners, Menara Batavia lantai 19, Jalan K.H. Mas Mansyur Kavling 126, Jakarta Pusat		
(54) Judul Invensi :	GELAGAR BETON PRATEGANG UNTUK JEMBATAN, DAN METODE PEMBUATANNYA		

(57) Abstrak :

Invensi ini berkaitan dengan suatu gelagar prategang untuk suatu jembatan dan suatu metode pembuatannya, dimana tendon-tendon dipasang secara simetris untuk menghubungkan dari dua jangkar di salah satu ujung suatu bagian beton ke satu jangkar di ujung lain bagian beton, dan gaya tarik dimasukkan dari satu jangkar. Melalui ini, invensi ini memperoleh efek dari memasukkan suatu jumlah akurat dari prategang dengan suatu gaya tarik yang dimaksudkan dengan membuat gaya tarik yang dimasukkan ke setiap untai yang membentuk setiap tendon yang seragam, dan secara bersamaan memasukkan gaya tarik ke tendon yang disusun secara simetris sehubungan dengan garis tengah melintang, sehingga mencegah pembengkokan lateral dari gelagar.



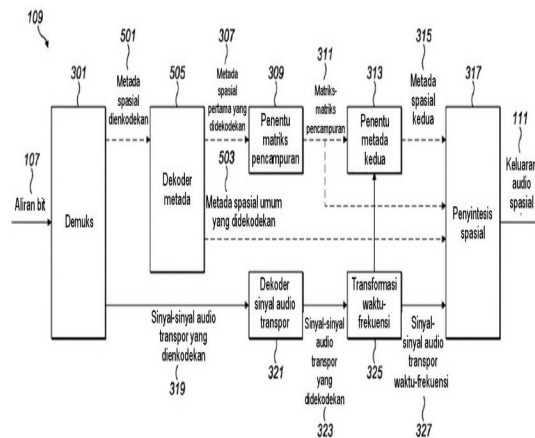
Gambar 3

(20)	RI Permohonan Paten			(11)	No Pengumuman : 2025/01910	(13)	A
(19)	ID						
(51)	I.P.C : E 05D 11/06,E 05D 7/00						
(21)	No. Permohonan Paten : P00202311714			(71)	Nama dan Alamat yang Mengajukan Permohonan Paten :		
(22)	Tanggal Penerimaan Permohonan Paten : 06 November 2023				HEFEI MIDEA REFRIGERATOR CO., LTD. NO.669, WEST CHANGJIANG ROAD, HEFEI, ANHUI 230088 China		
(30)	Data Prioritas :			(72)	Nama Inventor :		
	(31) Nomor	(32) Tanggal	(33) Negara		LIANG, Benlei,CN		
	202310746653.3	20 Juni 2023	CN		LIU, Chao,CN		
(43)	Tanggal Pengumuman Paten : 25 Februari 2025			(74)	Nama dan Alamat Konsultan Paten :		
					Emirsyah Dinar Gedung Graha Pratama Lantai 15 Jalan MT. Haryono Kavling 15		
(54)	Judul Invensi : RAKITAN ENGSEL DAN ALAT PEMBUKA DAN PENUTUP						
(57)	Abstrak :						

Aplikasi ini berkaitan dengan bidang teknologi peralatan rumah tangga dan mengungkapkan rakitan engsel dan alat pembuka dan penutup. Rakitan engsel mencakup bagian pencocokan pertama dan bagian pencocokan kedua yang dihubungkan secara berputar. Bagian pencocokan pertama memiliki permukaan melengkung pertama dan permukaan melengkung kedua pada satu ujung, dan bagian pencocokan kedua memiliki permukaan melengkung ketiga dan permukaan melengkung keempat pada satu ujung. Bagian pencocokan pertama dan bagian pencocokan kedua memiliki keadaan pertama dan keadaan kedua. Bagian pencocokan pertama dan kedua dapat diputar relatif satu sama lain mengitari sumbu pertama untuk dapat dialihkan antara keadaan pertama dan keadaan kedua. Dalam keadaan pertama, permukaan melengkung pertama berbatasan dengan dan dicocokkan dengan permukaan melengkung ketiga. Dalam keadaan kedua, permukaan melengkung kedua berbatasan dengan dan dicocokkan dengan permukaan melengkung keempat. Rakitan engsel dapat memanfaatkan keadaan yang berbeda untuk membantu dalam membuka badan pintu alat pembuka dan penutup, dan untuk memberikan tekanan ketika pintu ditutup, yang meningkatkan pengalaman pelanggan dan penyegelan alat pembuka dan penutup dalam keadaan tertutup.

(20)	RI Permohonan Paten	(11)	No Pengumuman : 2025/02234	(13)	A
(19)	ID				
(51)	I.P.C : G 10L 19/16,G 10L 19/008,H 04S 3/00,H 04S 7/00				
(21)	No. Permohonan Paten : P00202407101		(71) Nama dan Alamat yang Mengajukan Permohonan Paten :		
(22)	Tanggal Penerimaan Permohonan Paten : 09 Desember 2022		NOKIA TECHNOLOGIES OY Karakaari 7, 02610 Espoo Finland		
(30)	Data Prioritas :		(72) Nama Inventor :		
(31) Nomor	(32) Tanggal	(33) Negara	LAITINEN, Mikko-Ville,FI		
2119070.7	29 Desember 2021	GB	VILKAMO, Juha Tapio,FI		
(43)	Tanggal Pengumuman Paten : 27 Februari 2025		(74) Nama dan Alamat Konsultan Paten :		
			Marolita Setiati PT SPRUSON FERGUSON INDONESIA, Graha Paramita 3B Floor Zona D Jl. Denpasar Raya Blok D2 Kav.8 Kuningan		
(54)	Judul	PERALATAN, METODE, DAN PROGRAM KOMPUTER UNTUK Mendukung RENDERING AUDIO SPASIAL			
	Invensi :	SPASIAL			
(57)	Abstrak :				

Contoh-contoh pengungkapan yang mendukung rendering audio spasial dalam format yang berbeda dengan format yang digunakan untuk pengkodean audio spasial. Dalam contoh-contoh dari pengungkapan, audio spasial dan metadata spasial pertama dalam suatu format pertama diperoleh. Metadata spasial pertama yang mendukung rendering audio spasial dalam format audio pertama. Untuk mendukung rendering audio spasial dalam format yang berbeda, metadata spasial dikonversi menjadi metadata spasial kedua yang bersesuaian dengan suatu format audio kedua. Audio spasial tersebut kemudian dapat dirender untuk format kedua menggunakan metadata spasial kedua.



Gambar 5

(20)	RI Permohonan Paten		
(19)	ID	(11) No Pengumuman : 2025/01821	(13) A
(51)	I.P.C : H 04W 4/40,H 04W 72/04		
(21)	No. Permohonan Paten : P00202406845	(71)	Nama dan Alamat yang Mengajukan Permohonan Paten : GUANGDONG OPPO MOBILE TELECOMMUNICATIONS CORP., LTD. No.18, Haibin Road, Wusha, Chang'an, Dongguan, Guangdong 523860 China
(22)	Tanggal Penerimaan Permohonan Paten : 11 Januari 2022	(72)	Nama Inventor : ZHANG, Shichang,CN ZHAO, Zhenshan,CN LIN, Huei-Ming,AU
(30)	Data Prioritas : (31) Nomor (32) Tanggal (33) Negara	(74)	Nama dan Alamat Konsultan Paten : Marolita Setiati PT SPRUSON FERGUSON INDONESIA, Graha Paramita 3B Floor Zona D Jl. Denpasar Raya Blok D2 Kav.8 Kuningan
(43)	Tanggal Pengumuman Paten : 24 Februari 2025		
(54)	Judul Invensi :	METODE UNTUK KOMUNIKASI NIRKABEL DAN PERANTI TERMINAL	
(57)	Abstrak : Disajikan dalam perwujudan-perwujudan dari permohonan ini adalah suatu metode komunikasi nirkabel, dan suatu peranti terminal. Peranti terminal pertama dapat menentukan informasi jenis sumber daya dalam set sumber daya target, yang diberikan ke peranti terminal kedua, sehingga peranti terminal kedua tersebut dapat melaksanakan pemilihan sumber daya berdasarkan pada set sumber daya target, dan dengan demikian keandalan transmisi dapat ditingkatkan. Metode komunikasi nirkabel mencakup: peranti terminal pertama yang menentukan informasi jenis sumber daya dalam set sumber daya target, yang diberikan ke peranti terminal kedua, dimana set sumber daya target tersebut digunakan oleh peranti terminal kedua untuk melaksanakan pemilihan sumber daya, dan jenis sumber daya dalam set sumber daya target mencakup setidaknya salah satu dari hal berikut: cocok untuk digunakan oleh peranti terminal kedua, dan tidak cocok untuk digunakan oleh peranti terminal kedua.		

200

PERANTI TERMINAL PERTAMA MENENTUKAN INFORMASI JENIS SUMBER DAYA DALAM SET SUMBER DAYA TARGET YANG AKAN DISEDIAKAN KE PERANTI TERMINAL KEDUA, DIMANA SET SUMBER DAYA TARGET TERSEBUT DIGUNAKAN OLEH PERANTI TERMINAL KEDUA UNTUK MELAKUKAN PEMILIHAN SUMBER DAYA, DAN SET SUMBER DAYA TARGET TERSEBUT BERSI SETIDAKNYA SALAH SATU DARI: JENIS SUMBER DAYA YANG COCOK UNTUK DIGUNAKAN OLEH PERANTI TERMINAL KEDUA ATAU JENIS SUMBER DAYA YANG TIDAK COCOK UNTUK DIGUNAKAN OLEH PERANTI TERMINAL KEDUA

S210

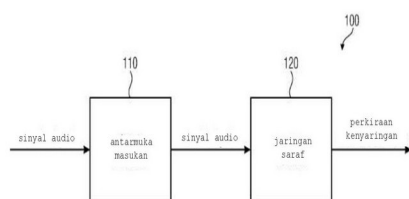
GAMBAR 13

(20)	RI Permohonan Paten		
(19)	ID	(11)	No Pengumuman : 2025/02073
			(13) A
(51)	I.P.C : A 61K 39/395,C 07K 16/36		
(21)	No. Permohonan Paten : P00202404401		(71)
(22)	Tanggal Penerimaan Permohonan Paten : 21 Oktober 2022		Nama dan Alamat yang Mengajukan Permohonan Paten : REGENERON PHARMACEUTICALS, INC. 777 Old Saw Mill River Road, Tarrytown, NY 10591 United States of America
(30)	Data Prioritas :		(72)
	(31) Nomor	(32) Tanggal	(33) Negara
	63/270,629	22 Oktober 2021	US
(43)	Tanggal Pengumuman Paten : 26 Februari 2025		(74)
			Nama Inventor : CHALOTHORN, Dan,US MORTON, Lori,US LAI, KehDih,US
			Nama dan Alamat Konsultan Paten : Marolita Setiati PT SPRUSON FERGUSON INDONESIA, Graha Paramita 3B Floor Zona D Jl. Denpasar Raya Blok D2 Kav.8 Kuningan
(54)	Judul	ANTIBODI-ANTIBODI PENGIKAT DOMAIN A2 FAKTOR XI DAN METODE-METODE PENGGUNAAN	
	Invensi :	DARINYA	

(57) **Abstrak :**

Pengungkapan ini menyediakan antibodi-antibodi yang berikatan dengan domain A2 dari Faktor XI (FXI) dan metode-metode penggunaannya yang sama. Menurut perwujudan-perwujudan tertentu, antibodi-antibodi tersebut adalah antibodi-antibodi antagonis yang menghambat pembentukan bekuan darah melalui lintasan intrinsik tanpa mempengaruhi hemostasis, sebagaimana ditampilkan oleh efeknya dalam memperpanjang aPTT tanpa mempengaruhi PT. Dengan demikian, antibodi-antibodi antagonis ini dapat digunakan untuk mengobati penyakit atau gangguan pembekuan darah atau rejimen pengobatan yang memiliki pembentukan bekuan sebagai suatu faktor risiko, seperti, tetapi tidak terbatas pada fibrilasi atrium. Dalam perwujudan-perwujudan tertentu, pengungkapan ini meliputi antibodi-antibodi yang mengikat FXI dan memediasi pembentukan bekuan atau trombogenesis. Antibodi-antibodi dari pengungkapan ini mungkin merupakan antibodi-antibodi yang sepenuhnya berasal dari manusia dan tidak terbentuk secara alami.

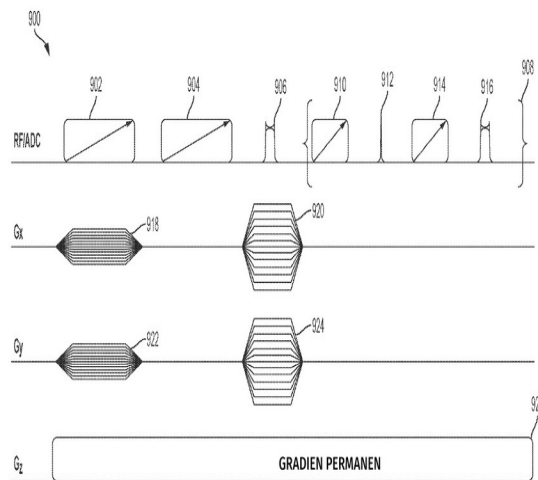
(20)	RI Permohonan Paten		
(19)	ID	(11) No Pengumuman : 2025/01849	(13) A
(51)	I.P.C : G 10L 25/48,G 10L 25/30,G 10L 25/21		
(21)	No. Permohonan Paten : P00202308765		(71) Nama dan Alamat yang Mengajukan Permohonan Paten :
(22)	Tanggal Penerimaan Permohonan Paten : 09 Maret 2022		FRAUNHOFER-GESELLSCHAFT ZUR FÖRDERUNG DER ANGEWANDTEN FORSCHUNG E.V. Hansastraße 27c, 80686 München Germany
(30)	Data Prioritas :		(72) Nama Inventor :
(31) Nomor	(32) Tanggal	(33) Negara	UHLE, Christian,DE KRATSCHMER, Michael,DE TRAVAGLINI, Alessandro,IT NEUGEBAUER, Bernhard,DE
PCT/ EP2021/056416	12 Maret 2021	EP	(74) Nama dan Alamat Konsultan Paten :
(43) Tanggal Pengumuman Paten : 24 Februari 2025			Marolita Setiati PT SPRUSON FERGUSON INDONESIA, Graha Paramita 3B Floor Zona D Jl. Denpasar Raya Blok D2 Kav.8 Kuningan
(54) Judul	PERALATAN DAN METODE UNTUK PERKIRAAN KENYARINGAN DIALOG YANG BERSIH		
Invensi :	BERDASARKAN JARINGAN SYARAF DALAM		
(57) Abstrak :	<p>Peralatan (100) untuk memberikan suatu perkiraan kenyaringan komponen-komponen sinyal yang diinginkan dari suatu sinyal audio disediakan. Peralatan (100) mencakup suatu antarmuka masukan (110) yang dikonfigurasi untuk menerima sejumlah sampel sinyal audio. Selain itu, peralatan (100) mencakup suatu jaringan saraf (120) yang dikonfigurasi untuk menerima sebagai nilai-nilai masukan sejumlah sampel sinyal audio atau sejumlah nilai yang diperoleh berasal dari sejumlah sampel sinyal audio, dan dikonfigurasi untuk menentukan setidaknya satu nilai keluaran dari sejumlah nilai masukan, sedemikian sehingga setidaknya satu nilai keluaran mengindikasikan perkiraan kenyaringan dari komponen-komponen sinyal yang diinginkan dari sinyal audio.</p>		



GAMBAR 1

(20)	RI Permohonan Paten		
(19)	ID	(11)	No Pengumuman : (13) A
(51)	I.P.C : A 61B 5/055,G 01R 33/46,G 01R 33/385,G 01R 33/38		
(21)	No. Permohonan Paten : P00202210993		(71) Nama dan Alamat yang Mengajukan Permohonan Paten :
(22)	Tanggal Penerimaan Permohonan Paten : 09 Maret 2021		PROMAXO, INC. 70 Washington Street, Suite 407 Oakland, CA 94607 United States of America
(30)	Data Prioritas :		(72) Nama Inventor :
(31) Nomor	(32) Tanggal	(33) Negara	GOMES, Muller,US NACEV, Aleksandar,US
62/987,292	09 Maret 2020	US	(74) Nama dan Alamat Konsultan Paten :
(43) Tanggal Pengumuman Paten :			Nadya Prita G. Djajadiningrat S.H., M.Hum Harvespat Intellectual Property Services ruko Griya cinere Jalan limo Raya Blok 49 No. 38 Depok
(54)	Judul	PENGKODEAN FASE DENGAN PULSA SAPUAN FREKUENSI UNTUK PENCITRAAN RESONANSI	
	Invensi :	MAGNETIK DALAM MEDAN MAGNET TIDAK HOMOGEN	
(57)	Abstrak :		

Alat, sistem, dan metode MRI sisi tunggal diungkapkan. Suatu metode dapat mencakup mentransmisikan pulsa eksitasi sapuan frekuensi yang terdiri atas sapuan frekuensi rendah-ke-tinggi; fase pengodean selama pulsa eksitasi sapuan frekuensi; dan menyatel jumlah fase yang terakumulasi selama pulsa eksitasi sapuan frekuensi dari irisan yang berdekatan di lempengan. Pulsa eksitasi sapuan frekuensi dapat berupa pulsa chirp. Pengodean dengan cara ini dapat mencegah gema terlontar dan mencegah pemenggalan k-space dalam kasus tertentu. Selain itu, citra yang dihasilkan dapat digabungkan dengan lebih efisien.



(20) RI Permohonan Paten

(19) ID

(11) No Pengumuman : 2025/01930

(13) A

(51) I.P.C : G 08B 17/12,G 08B 17/06

(21) No. Permohonan Paten : P00202209650

(22) Tanggal Penerimaan Permohonan Paten :
08 September 2022

(30) Data Prioritas :

(31) Nomor (32) Tanggal (33) Negara
1811648.3 16 Juli 2018 GB

(43) Tanggal Pengumuman Paten :
25 Februari 2025

(71) Nama dan Alamat yang Mengajukan Permohonan Paten :

CONNECTED INNOVATIONS LIMITED
Chancery House 30 St Johns Road Woking Surrey GU21
7SA (GB) United Kingdom

(72) Nama Inventor :

PARFITT, Anthony D,GB

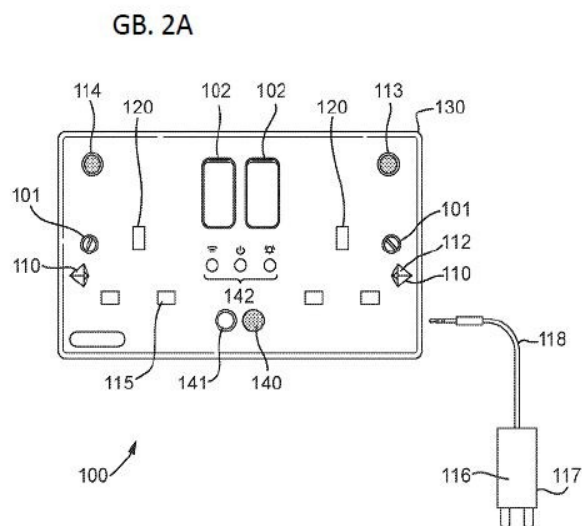
(74) Nama dan Alamat Konsultan Paten :

Marodin Sijabat S.H
Adastra An Intellectual Property Firm Epi Walk Building 3
rd Floor Jl. HR Rasuna Said No. 306, Rt 2/Rw 5 Karet
Kuningan Setia Budi

(54) Judul
Invensi : SISTEM DAN PERANGKAT PENGAMAN LISTRIK

(57) Abstrak :

Dijelaskan perangkat pengaman listrik yang mencakup soket yang diatur untuk menerima steker listrik dari peralatan listrik untuk menghubungkan pasokan listrik ke peralatan listrik, sensor termal yang diatur untuk mendeteksi suhu permukaan steker listrik ketika diterima di dalam soket dan prosesor internal hubungan dengan sensor termal, prosesor yang dikonfigurasi untuk menentukan kapan suhu permukaan yang diindera melebihi ambang batas yang telah ditentukan. Invensi ini juga mencakup sistem pengaman listrik yang meliputi perangkat pengaman listrik yang dikonfigurasi untuk berhubungan dengan perangkat jarak-jauh. Perangkat dan sistem memberikan deteksi dini gangguan listrik dan bahaya untuk mengurangi risiko kebakaran.



(20)	RI Permohonan Paten		
(19)	ID	(11) No Pengumuman :	(13) A
(51)	I.P.C : B 01J 20/28009		
(21)	No. Permohonan Paten : P00202211149	(71)	Nama dan Alamat yang Mengajukan Permohonan Paten : Sentra HKI Universitas Sriwijaya Jl. Palembang - Prabumulih KM. 32 Indralaya Kabupaten Ogan Ilir Indonesia
(22)	Tanggal Penerimaan Permohonan Paten : 11 Oktober 2022	(72)	Nama Inventor : Fahma Riyanti, S.Si., M.Si,ID Prof. Dr. Dra. Poedji Loekitowati Hariani, M.Si,ID Dr. Hasanudin, M.Si,ID Dr. Addy Rachmat, M.Si,ID Widia Purwaningrum, S.Si., M.Si,ID
(30)	Data Prioritas : (31) Nomor (32) Tanggal (33) Negara	(74)	Nama dan Alamat Konsultan Paten :
(43)	Tanggal Pengumuman Paten :		
(54)	Judul	METODE SINTESIS FOTOKATALIS KOMPOSIT BENTONIT-Fe3O4YANG DIGUNAKAN UNTUK	
	Invensi :	FOTODEGRADASI ZAT WARNA METILEN BIRU	
(57)	Abstrak : Invensi ini berhubungan dengan metode sintesis komposit bentonit Fe3O4 dan aplikasinya sebagai fotokatalis zat warna metilen biru dengan bantuan sinar UV. Metode yang digunakan adalah koprinsipitasi. Bentonit yang digunakan berasal dari bentonit alam, sebagai prekursor FeCl2.4H2O dan FeCl3.6H2O CaCO3dan sebagai pengendap adalan larutan NaOH. Komposit bentonit-Fe3O4 yang dihasilkan berwarna hitam, tertarik magnet dengan saturation magnetization sebesar 60,36 emu/g, ukuran kristal 15,66 nm dan band gap sebesar 2.11 eV. Proses fotodegradasi zat warna metilen biru dilakukan dengan konsentrasi zat warna 20 mg/L, volume 50 mL, pH larutan 9, berat fotokatalis 0,05 g, penyinaran cahaya UV selama 60 menit memiliki efisiensi pengurangan zat warna sebesar 96.75 %		

(20)	RI Permohonan Paten		
(19)	ID	(11) No Pengumuman : 2025/01907	(13) A
(51)	I.P.C : G 01H 11/00,G 01M 3/04		
(21)	No. Permohonan Paten : P00202309528		(71) Nama dan Alamat yang Mengajukan Permohonan Paten :
(22)	Tanggal Penerimaan Permohonan Paten : 26 September 2023		WI.Plat Co., Ltd. #402, 160, Techno 2-ro, Yuseong-gu, Daejeon, 34028, Republic of Korea Republic of Korea
(30)	Data Prioritas :		(72) Nama Inventor :
(31) Nomor	(32) Tanggal	(33) Negara	Cha, Sang Hoon,KR Kim, Chang Ju,KR Kim, Chun Ho,KR Lee, Hyun Woo,KR
10-2023-0091618	14 Juli 2023	KR	
(43)	Tanggal Pengumuman Paten : 25 Februari 2025		(74) Nama dan Alamat Konsultan Paten :
			Prudence Jahja S.H.,LL.M Januar Jahja and Partners, Menara Batavia lantai 19, Jalan K.H. Mas Mansyur Kavling 126, Jakarta Pusat
(54)	Judul Invensi :	SENSOR DETEKSI KEBOCORAN BERBENTUK KHUSUS DENGAN MENGGUNAKAN GAYA MAGNETIK	
(57)	Abstrak :		

Invensi ini berkaitan dengan sensor deteksi kebocoran berbentuk khusus dengan menggunakan gaya magnetik. Lebih khusus lagi, invensi ini berkaitan dengan sensor deteksi kebocoran yang berbentuk khusus dimana elemen piezoelektrik dengan karakteristik deteksi frekuensi yang berbeda disediakan secara ganda sehingga akurasi deteksi suara kebocoran dapat ditingkatkan dalam pita frekuensi rendah dan pita frekuensi tinggi, dan elemen piezoelektrik frekuensi rendah dan frekuensi tinggi digabungkan dengan magnet agar tetap stabil dan ruang pemisah disediakan di atas dan di bawah elemen piezoelektrik, sehingga elemen piezoelektrik merespons dengan baik terhadap frekuensi rendah dan tinggi dan ukuran rumahan unit sensor diminimalkan.

(20)	RI Permohonan Paten	(11)	No Pengumuman : 2025/01908	(13)	A
(19)	ID				
(51)	I.P.C : C 07C 31/02				
(21)	No. Permohonan Paten : P00202309986	(71)	Nama dan Alamat yang Mengajukan Permohonan Paten : QIANJIANG YONGAN PHARMACEUTICAL CO., LTD. No.2 Guangze Avenue, Qianjiang Economic Development Park, Qianjiang Hubei Province 433100, China China		
(22)	Tanggal Penerimaan Permohonan Paten : 04 Oktober 2023				
(30)	Data Prioritas :				
	(31) Nomor (32) Tanggal (33) Negara 2023104398727 23 April 2023 CN				
(43)	Tanggal Pengumuman Paten : 25 Februari 2025	(72)	Nama Inventor : CHEN Yong,CN FANG Xiquan,CN LI Shaobo,CN Zhou Wei,CN Liu Feng,CN Li Xiang,CN Wu Weihao,CN Zhou Wei,CN Zhao Mingjiao,CN Luo Na,CN		
		(74)	Nama dan Alamat Konsultan Paten : Prudence Jahja S.H.,LL.M Januar Jahja and Partners, Menara Batavia lantai 19, Jalan K.H. Mas Mansyur Kavling 126, Jakarta Pusat		

(54)	Judul Invensi :	METODE PEMBUATAN BARU UNTUK SARKOSINA DAN TURUNAN-TURUNAN DARINYA
------	------------------------	---

(57)	Abstrak :	Invensi ini berkaitan dengan suatu metode pembuatan untuk suatu sarkosinat yang meliputi: langkah 1, mereaksikan suatu larutan asam glioksilat atau suatu glioksilat dengan suatu larutan amina untuk membuat suatu larutan basa Schiff; langkah 2, mengenakan larutan basa Schiff yang dibuat pada suatu reaksi hidrogenasi dalam kondisi suatu katalis; dan langkah 3, mengatur suatu nilai pH dari suatu larutan yang diperoleh setelah reaksi hidrogenasi menjadi alkalin untuk memperoleh sarkosinat. Dimana nilai pH dari larutan yang diperoleh setelah reaksi hidrogenasi pada langkah 3 diatur menjadi asam untuk memperoleh sarkosina. Dimana suatu larutan sarkosinat yang diperoleh pada langkah 3 direaksikan dengan sianamida untuk membuat suatu turunan sarkosina. Suatu metode pembuatan baru untuk sarkosina dan turunan-turunan darinya dalam invensi ini mengatasi masalah penggunaan bahan kimia yang sangat beracun sebagai bahan baku dalam proses produksi sarkosina atau turunan-turunan sarkosina yang ada seperti kreatin, sedangkan proses baru lebih sederhana dan lebih efisien, memiliki biaya produksi yang lebih rendah dan sangat signifikan.
------	------------------	---

(20)	RI Permohonan Paten	(11)	No Pengumuman : 2025/01911	(13)	A
(19)	ID				
(51)	I.P.C : B 61D 3/00,B 61D 7/00				
(21)	No. Permohonan Paten : P00202311950	(71)	Nama dan Alamat yang Mengajukan Permohonan Paten :		
(22)	Tanggal Penerimaan Permohonan Paten : 10 November 2023		SCIENCE AND TECHNOLOGY DEVELOPMENT BRANCH, CRRG YANGTZE GROUP CO., LTD. Shanhu Road, Daqiao Modern Industrial Park, Jiangxia District, Wuhan City, Hubei 430212 China		
(30)	Data Prioritas :				
	(31) Nomor (32) Tanggal (33) Negara 202310098318.7 10 Februari 2023 CN				
(43)	Tanggal Pengumuman Paten : 25 Februari 2025	(72)	Nama Inventor :		
			ZANG Junjie,CN	YAN Rui,CN	
			LI Hengli,CN	XU Yong,CN	
			LIU Haitao,CN	LI Xiaojun,CN	
			XIAO Guangyi,CN	LI Huayan,CN	
			WANG Li'na,CN	SHEN Peng,CN	
			WU Yubo,CN	CHEN Xueliang,CN	
			WANG Jian,CN	DONG Liangzhong,CN	
			GAO Xi,CN	GAO Tianyu,CN	
		(74)	Nama dan Alamat Konsultan Paten :		
			Marodin Sijabat S.H Adastra An Intellectual Property Firm Epi Walk Building 3 rd Floor Jl. HR Rasuna Said No. 306, Rt 2/Rw 5 Karet Kuningan Setia Budi		

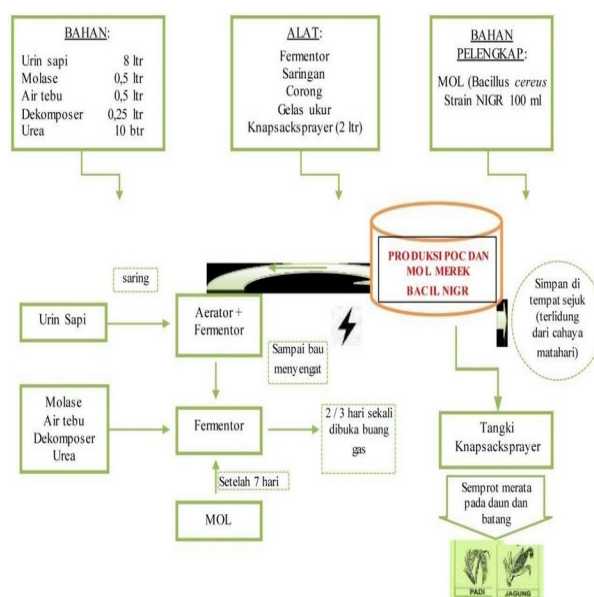
(54) **Judul** GERBONG DATAR KERETA API SERBA GUNA
Invensi :

(57) **Abstrak :**
Permohonan ini mengungkapkan suatu gerbong datar kereta api serba guna. Gerbong datar kereta api serba guna meliputi suatu bodi gerbong dan kontainer hopper. Bodi gerbong dilengkapi dengan suatu rakitan sasis, dan peranti pengunci, pintu bawah, dan mekanisme buka-tutup yang dipasang pada sasis. Rakitan sasis dilengkapi dengan hopper bin dengan port bongkar-muat, dan pintu bawah dipasang pada port bongkar-muat, sehingga port bongkar-muat didorong untuk membuka atau menutup dengan mekanisme buka-tutup. Kontainer hopper dilengkapi dengan rongga hopper yang di bagian bawahnya terdapat port hopper bongkar. Posisi port hopper bongkar-muat sesuai dengan posisi hopper bin, sehingga muatan granular curah seperti batu bara dan sebagainya yang dimuat di rongga hopper dapat jatuh ke dalam hopper bin di bawah beban mati. Ketika pintu bawah digerakkan oleh mekanisme buka-tutup menjadi terbuka, muatan granular curah dapat dibongkar-muat.

(20)	RI Permohonan Paten	(11)	No Pengumuman : 2025/02031	(13)	A
(19)	ID				
(51)	I.P.C : C 12R 1/85				
(21)	No. Permohonan Paten : P00202210895	(71)	Nama dan Alamat yang Mengajukan Permohonan Paten : Universitas Muhammadiyah Sumatera Utara Jl. Kapten Muchtar Basri No. 3 Indonesia		
(22)	Tanggal Penerimaan Permohonan Paten : 05 Oktober 2022				
(30)	Data Prioritas :	(72)	Nama Inventor : Dr. Lita Nasution, SP., M.Si,ID Rimbawati, ST., MT,ID Abdul Rahman Cemda, SP., M.Si,ID		
(31)	Nomor	(32)	Tanggal	(33)	Negara
(43)	Tanggal Pengumuman Paten : 25 Februari 2025	(74)	Nama dan Alamat Konsultan Paten :		

(54) **Judul**
Invensi : Pupuk Organik Cair Menggunakan Bacillus cereus

(57) **Abstrak :**
Invensi ini berhubungan dengan permasalahan petani yakni pupuk kimia subsidi jumlahnya terbatas, tidak selalu tersedia pada saat petani memerlukan. Oleh sebab itu petani harus membeli pupuk non subsidi untuk memenuhi kebutuhan pupuk dengan harga lebih mahal dan cenderung meningkat mendekati musim tanam. Hal ini mengakibatkan meningkatnya biaya operasional usaha tani pada setiap musim tanam. Solusi yang ditawarkan untuk meningkatkan produksi dan produktivitas lahan dilakukan dengan pemberian pupuk organik cair berasal dari urin kambing yang dikenal dengan istilah POC. Manfaat POC berperan penting dalam setiap proses metabolisme tanaman, mensintesis asam amino dan protein sehingga menjamin kesinambungan pemanjangan sel, mengandung nitrogen dan unsur mikro berperan sebagai katalisator dalam proses sintesa protein dan pembentukan klorofil, kaya nutrisi organik dan anorganik sangat efektif mengatasi defisiensi hara, berbentuk cairan sehingga mudah diserap oleh akar dan batang tanaman. Kandungan unsur hara makro di urin kambing yakni P=0,0769%, N-Kjehldahl=0,0600% dan K Total=0,3990%. Invensi ini juga dikenal sebagai alternatif untuk mempertahankan ketahanan pangan dan efektif mendegradasi limbah urin kambing selama 7-14 hari. Tujuan invensi ini adalah menghasilkan pupuk organik cair sebanyak 100 liter/minggu. Invensi ini menjadi salah satu alternatif mudah, murah, organik serta mudah diperoleh dan keberadaannya ramah lingkungan dan berkelanjutan sehingga terwujud pertanian organik di masa mendatang.



(20)	RI Permohonan Paten				
(19)	ID	(11)	No Pengumuman : 2025/02034		
(13)	A				
(51)	I.P.C : B 65D 81/02,B 65D 25/00				
(21)	No. Permohonan Paten : P00202307918		(71)	Nama dan Alamat yang Mengajukan Permohonan Paten :	
(22)	Tanggal Penerimaan Permohonan Paten : 24 Agustus 2023			LEE JOOMAN 16# factory building, No. 1509, Jiachuang Road, XiuzhouDistrict, Jiaxing, Zhejiang, China China	
(30)	Data Prioritas :		(72)	Nama Inventor :	
(31) Nomor	(32) Tanggal	(33) Negara		LEE JOOMAN ,KR	
2023107328887	20 Juni 2023	CN	(74)	Nama dan Alamat Konsultan Paten :	
(43)	Tanggal Pengumuman Paten : 25 Februari 2025			Marodin Sijabat S.H Adastra An Intellectual Property Firm Epi Walk Building 3 rd Floor Jl. HR Rasuna Said No. 306, Rt 2/Rw 5 Karet Kuningan Setia Budi	
(54)	Judul Invensi :		KOTAK PELINDUNG KEMASAN		
(57)	Abstrak :				

Suatu kotak pelindung kemasan terdiri dari suatu bagian bawah kotak, potongan penyangga untuk menahan barang, dan tutup kotak untuk membuka atau menutup. Salah satu ujung dari bagian bawah kotak dihubungkan ke potongan penyangga melalui dinding depan, dan ujung yang lain dihubungkan ke tutup kotak melalui dinding belakang, dimana dinding depan dan dinding belakang diberi secara berlawanan. Invensi ini memakai suatu karton kemasan yang dibentuk secara menyatu, dengan suatu struktur rongga penyangga internal untuk memberikan fungsi-fungsi penyanggaan dan penetapan posisi. Invensi ini menempatkan produk-produk berbentuk busur yang meliputi lensa-lensa, yang memberikan pencegahan debu dan perlindungan aus; rongga penyangga internal mengurangi tekanan dan mencegah kerusakan oleh penumpukan produk. Dengan akses dan pengemasan yang baik sekali, invensi ini menggunakan suatu tutup membuka-balik untuk penempatan yang cepat dan baik sekali dan pengambilan lensa-lensa, menghindarkan ruang-ruang yang sempit dan penglihatan titik-titik buta melalui penyisipan samping lensa-lensa, dengan metode pelipatan yang praktis dan sederhana saat peletakan dan pengambilan yang cepat.

(20) RI Permohonan Paten

(19) ID

(11) No Pengumuman : 2025/02032

(13) A

(51) I.P.C : A 45C 13/10,A 45C 5/03,A 45C 13/00

(21) No. Permohonan Paten : P00202307747

(22) Tanggal Penerimaan Permohonan Paten :
21 Agustus 2023

(30) Data Prioritas :

(31) Nomor (32) Tanggal (33) Negara
32023074317.3 09 Juni 2023 HK

(43) Tanggal Pengumuman Paten :
25 Februari 2025

(71) Nama dan Alamat yang Mengajukan Permohonan Paten :

OMNIMUS COMPANY (HK) LIMITED
Unit D, 6/F., Mercantile Industrial & Warehouse Building,
16 Ta Chuen Ping Street, Kwai Chung, New Territories, Hong
Kong

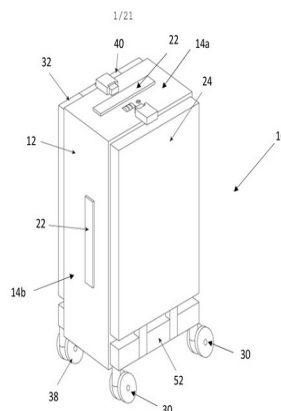
(72) Nama Inventor :
Wai Kwon TANG,GB

(74) Nama dan Alamat Konsultan Paten :
Belinda Rosalina S.H., LL.M.
Gandaria 8, Lantai 3 Unit D Jalan Sultan Iskandar Muda
(Arteri Pondok Indah), Jakarta Selatan 12240

(54) Judul
Invensi : KOPER

(57) Abstrak :

KOPER Suatu koper (10, 110) diungkapkan sebagaimana meliputi suatu bodi utama (12, 112) dengan sejumlah dinding (14a, 14b, 14c, (114a), (114b), (114c)) yang tergabung satu sama lain dan menentukan suatu ruang bagian dalam (16, 116), suatu bukaan pertama (18), dan suatu bukaan kedua (20) yang berlawanan dengan bukaan pertama, penutup pertama (32) yang dapat digerakkan secara berputar relatif terhadap bodi utama antara posisi terbuka dimana akses ke ruang bagian dalam dari bodi utama melalui bukaan pertama diperbolehkan dan posisi tertutup dimana akses ke ruang bagian dalam dari komponen bodi melalui bukaan pertama dicegah, dan penutup kedua (24) yang dapat digerakkan secara berputar relatif terhadap bodi utama antara posisi terbuka dimana akses ke ruang bagian dalam dari bodi utama melalui bukaan kedua diperbolehkan dan posisi tertutup dimana akses ke ruang bagian dalam dari bodi utama melalui bukaan kedua dicegah, baik penutup pertama maupun penutup kedua dapat dikunci oleh kunci Administrasi Keamanan Transportasi (TSA) (41) terhadap pergerakan dari posisi tertutupnya masing-masing ke posisi terbukanya masing-masing, dan kunci TSA dapat dioperasikan untuk secara bersamaan membuka kedua komponen penutup pertama dan komponen penutup kedua untuk memungkinkan komponen penutup pertama dan komponen penutup kedua untuk berpindah dari posisi tertutupnya masing-masing ke posisi terbukanya masing-masing. [Gambar 1]



Gambar 1

(20)	RI Permohonan Paten	(11)	No Pengumuman : 2025/01847	(13)	A
(19)	ID				
(51)	I.P.C : H 04W 72/04				
(21)	No. Permohonan Paten : P00202210943	(71)	Nama dan Alamat yang Mengajukan Permohonan Paten : VIVO MOBILE COMMUNICATION CO.,LTD. No.1, Vivo Road, Chang'an Dongguan, Guangdong 523863 China		
(22)	Tanggal Penerimaan Permohonan Paten : 26 Maret 2021	(72)	Nama Inventor : JI, Zichao,CN PENG, Shuyan,CN		
(30)	Data Prioritas :	(74)	Nama dan Alamat Konsultan Paten : Marodin Sijabat S.H Adastra An Intellectual Property Firm Epi Walk Building 3 rd Floor Jl. HR Rasuna Said No. 306, Rt 2/Rw 5 Karet Kuningan Setia Budi		
(31) Nomor	(32) Tanggal	(33) Negara			
202010231316.7	27 Maret 2020	CN			
(43)	Tanggal Pengumuman Paten : 24 Februari 2025				

(54) **Judul**
Invensi : METODE TRANSMISI INFORMASI DAN PERANGKAT TERMINAL

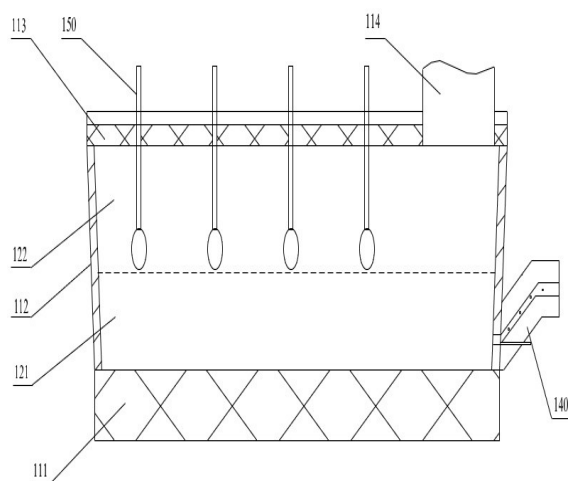
(57) **Abstrak :**
Invensi ini mengungkapkan metode transmisi informasi dan perangkat terminal. Metode transmisi informasi meliputi: mentransmisikan informasi bantu ke setidaknya satu perangkat terminal kedua jika kondisi pelaporan periodik atau kondisi pemicu prasetel terpenuhi, di mana informasi bantu digunakan untuk setidaknya satu perangkat terminal kedua untuk melakukan transmisi sidelink.

Mentransmisikan informasi bantu ke setidaknya satu perangkat terminal kedua jika kondisi pelaporan periodik atau kondisi pemicu prasetel terpenuhi, di mana informasi bantu digunakan untuk setidaknya satu perangkat terminal kedua untuk melakukan transmisi sidelink

(20)	RI Permohonan Paten		
(19)	ID	(11) No Pengumuman : 2025/02038	(13) A
(51)	I.P.C : F 27B 14/14,F 27B 14/08,F 27D 3/15,F 27D 11/10		
(21)	No. Permohonan Paten : P00202309190		(71) Nama dan Alamat yang Mengajukan Permohonan Paten :
(22)	Tanggal Penerimaan Permohonan Paten : 20 September 2023		ZHEJIANG HUAYOU COBALT CO., LTD No. 18 Wuzhen E. Rd. The Economic Development Zone of Tongxiang City, Zhejiang Province, 314500 China
(30)	Data Prioritas :		(72) Nama Inventor :
(31) Nomor	(32) Tanggal	(33) Negara	TANG, Xulong,CN
2023101994954	24 Februari 2023	CN	LI, Jianhui,CN
(43)	Tanggal Pengumuman Paten : 25 Februari 2025		SHI, Runze,CN
			LIU, Kaihua,CN
			(74) Nama dan Alamat Konsultan Paten :
			Maria Carola D Monintja S.H.,M.H. Wisma 46 Lt. 48 Jl. Jend. Sudirman Kav. 1
(54)	Judul TUNGKU PELEBURAN RENDAMAN YANG DIPERKAYA OKSIGEN DAN METODE PELEBURAN BAHAN- Invensi : BAHAN YANG MENGKONSUMSI PANAS		

(57) **Abstrak :**

Pengungkapan ini menyediakan suatu tungku peleburan rendaman yang diperkaya oksigen dan suatu metode untuk peleburan bahan-bahan yang mengkonsumsi panas, yang berhubungan dengan bidang teknis peleburan rendaman, dan digunakan untuk peleburan bahan-bahan yang mengkonsumsi panas seperti bijih laterit, lumpur merah, residu limbah yang mengandung besi, dan lain-lain. Tungku peleburan rendaman yang diperkaya oksigen meliputi suatu bodi tungku, dimana suatu perapian disusun di dalam bodi tungku, suatu bagian bawah perapian adalah suatu area wadah cairan, suatu alat semprot untuk menyemprotkan bahan-bahan, bahan bakar dan udara yang diperkaya oksigen dipasang pada bodi tungku, suatu nozel penyemprotan dari alat semprot menghadap ke area wadah cairan, alat semprot dapat bergerak ke atas dan ke bawah, suatu alat pelepasan terak sifon disusun lebih lanjut di luar bodi tungku, dan alat pelepasan terak sifon terhubung dengan area wadah cairan untuk melepaskan terak cair yang dihasilkan melalui tindakan sifon.



Gambar 1

(20) RI Permohonan Paten

(19) ID

(11) No Pengumuman : 2025/02041

(13) A

(51) I.P.C : B 62K 11/00

(21) No. Permohonan Paten : P00202309122

(22) Tanggal Penerimaan Permohonan Paten :
19 September 2023

(30) Data Prioritas :

(31) Nomor (32) Tanggal (33) Negara
2023219963509 27 Juli 2023 CN

(43) Tanggal Pengumuman Paten :
25 Februari 2025

(71) Nama dan Alamat yang Mengajukan Permohonan Paten :

PRESTAR STORAGE SYSTEM SDN BHD
LOT 3, JALAN RP, RAWANG PERDANA, TAMAN
PERINDUSTRIAN MASALAM, 48000 RAWANG,
SELANGOR, MALAYSIA Malaysia

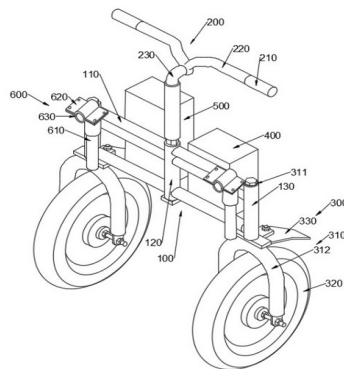
(72) Nama Inventor :
DU FENG RUI,CN

(74) Nama dan Alamat Konsultan Paten :
Emirsyah Dinar
Gedung Graha Pratama Lantai 15 Jalan MT. Haryono
Kavling 15

(54) Judul
Invensi : KENDARAAN PENYEIMBANG DINAMIS BERODA DUA BARU

(57) Abstrak :

Model utilitas saat ini mengungkapkan kendaraan penyeimbang dinamis roda dua baru yang terdiri dari: rangka penyeimbang (100), stang penyeimbang (200), rakitan roda penyeimbang (300), pengontrol (400), baterai (500), dan mekanisme pemasangan (600); suatu stang penyeimbang (200) dengan salah satu ujungnya dapat diputar dan dipasang di tengah rangka penyeimbang (100), stang penyeimbang (200) termasuk setang-stang (210), dimana salah satu stang merupakan pegangan yang berputar; rakitan roda penyeimbang (300) terdiri dari rangka roda (310), roda penyeimbang (320) dan motor penyeimbang, ujung atas rangka roda (310) ditempatkan secara dapat diputar pada kedua ujung rangka penyeimbang (100), rangka roda (310) ujung alas dipasang pada roda penyeimbang (320), poros keluaran motor penyeimbang dihubungkan ke roda penyeimbang (320) untuk menggerakkan roda penyeimbang (320) agar berputar; pengontrol (400) terhubung secara listrik dengan pegangan berputar dan motor penyeimbang; baterai (500) dihubungkan secara listrik ke pengontrol (400); mekanisme pemasangan (600) ditempatkan pada kedua ujung rangka penyeimbang (100) dan untuk memasang kereta (700) yang dapat dilepas. Penggunaan kendaraan penyeimbang menurut penemuan ini disesuaikan untuk bekerja sama dengan gerobak (700) sehingga gerobak (700) diangkut sekaligus menghemat tenaga, meningkatkan efisiensi pengangkutan, menjaga keseimbangan dan menstabilkan pengangkutan.



GAMBAR 1

(20) RI Permohonan Paten

(19) ID

(11) No Pengumuman : 2025/02021

(13) A

(51) I.P.C : G 02B 27/01,G 06F 1/16,H 05K 7/20

(21) No. Permohonan Paten : P00202302873

(22) Tanggal Penerimaan Permohonan Paten :
31 Maret 2023

(30) Data Prioritas :

(31) Nomor (32) Tanggal (33) Negara
202241013846 31 Maret 2022 IN

(43) Tanggal Pengumuman Paten :
25 Februari 2025

(71) Nama dan Alamat yang Mengajukan Permohonan Paten :

TVS MOTOR COMPANY LIMITED
Chaitanya, Street No.12, Khader Nawaz Khan Road,
Nungambakkam, Chennai 600 006 Tamil Nadu, (IN) India

(72) Nama Inventor :

SIVANESASELVAM THANGARAJAN,IN
G NANDHAHARISH,IN
SP SENTHILNATHAN,IN
KRISHNAMOHAN GEDDADI,IN
S N PRASHANTH,IN

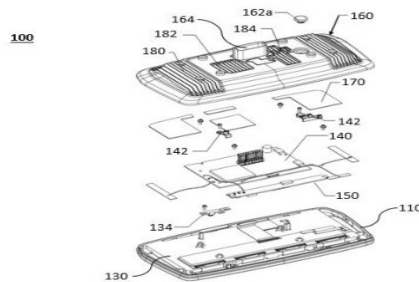
(74) Nama dan Alamat Konsultan Paten :

Emirsyah Dinar
Gedung Graha Pratama Lantai 15 Jalan MT. Haryono
Kavling 15

(54) Judul
Invensi : KLUSTR INSTRUMEN

(57) Abstrak :

Invensi ini berhubungan dengan kluster instrumen (100). Kluster instrumen (100) mencakup komponen rangka (110), penutup (160) yang dipasang ke komponen rangka (110), ruang berongga (112) yang ditentukan oleh komponen rangka (110) dan penutup (160), dan komponen dasar (130) dipasang ke komponen rangka (110) untuk ditempatkan di ruang berongga (112). Bagian dasar (130) memiliki permukaan pertama (130f) dan permukaan kedua (130r). Layar tampilan (120) dipasang ke permukaan pertama (130f). Papan pengontrol utama (140) terpasang ke permukaan kedua (130r). Penutup (160) mencakup unit pendingin pertama (180) untuk membuang panas dari layar tampilan (120) dan unit pendingin kedua (182) dan unit pendingin ketiga (184) untuk membuang panas dari berbagai komponen elektronik dari pengontrol utama papan (140).



Gambar 1

(20)	RI Permohonan Paten		
(19)	ID	(11) No Pengumuman : 2025/01851	(13) A
(51)	I.P.C : A 61K 8/19,A 61Q 1/00,C 01B 21/064		
(21)	No. Permohonan Paten : P00202400233		(71) Nama dan Alamat yang Mengajukan Permohonan Paten :
(22)	Tanggal Penerimaan Permohonan Paten : 16 Juni 2021		DENKA COMPANY LIMITED 1-1, Nihonbashi-Muromachi 2-chome, Chuo-ku, Tokyo 1038338 Japan
(30)	Data Prioritas :		(72) Nama Inventor :
(31) Nomor	(32) Tanggal	(33) Negara	MATSUI Ryuki,JP
(43)	Tanggal Pengumuman Paten : 24 Februari 2025		(74) Nama dan Alamat Konsultan Paten :
			Emirsyah Dinar Gedung Graha Pratama Lantai 15 Jalan MT. Haryono Kavling 15
(54)	Judul	BUBUK BORON NITRIDA HEKSAGONAL DAN METODE PEMBUATANNYA, SERTA PENGOLAHAN	
	Invensi :	KOSMETIK DAN METODE PEMBUATANNYA	
(57)	Abstrak :		
	<p>Tujuan dari penemuan ini adalah untuk menyediakan: bubuk boron nitrida heksagonal yang mampu menekan agregasi akibat listrik statis; suatu metode untuk memproduksi bubuk boron nitrida heksagonal ini; dan sejenisnya. Serbuk boron nitrida heksagonal menurut penemuan ini mempunyai nilai absolut dengan jumlah muatan 0,7 nc/g atau kurang, jika 10 g bubuk boron nitrida heksagonal ini terkandung dalam suatu wadah, yang terbuat dari polietilen tereftalat dan mempunyai diameter dalam 90 mm dan tinggi 120 mm, diaduk dengan kecepatan 300 rpm selama 5 menit dengan menggunakan pisau pengaduk diameter 60 mm dan 4 bilah berbahan polytetrafluoroethylene. Suatu metode untuk memproduksi bubuk boron nitrida heksagonal menurut penemuan ini terdiri dari: tahap kalsinasi di mana bubuk bahan awal, yang mengandung bubuk dari senyawa yang mengandung boron dan bubuk dari senyawa yang mengandung nitrogen, dibakar pada suhu 600°C. hingga 1300°C dalam atmosfer gas inert, gas amonia atau gas campuran dari gas-gas ini, sehingga memperoleh kalsin yang mengandung boron nitrida heksagonal; dan tahap pembakaran di mana bubuk campuran yang mengandung kalsin dan bahan pembantu dipanaskan dan dibakar pada suhu 1900 hingga 2100°C selama 10 hingga 50 jam dalam atmosfer gas inert, gas amonia, atau gas campuran dari gas-gas tersebut.</p>		