

ISSN : 0854-6789



# BERITA RESMI PATEN DIVISIONAL (PECAHAN) SERI-A

No. BRPD 92/VIII/2024

SESUAI DENGAN KETENTUAN PASAL 54 AYAT(4) DALAM PERMENKUMHAM  
NOMOR 38 TAHUN 2018 YANG MENYATAKAN BAHWA TERHADAP  
PERMOHONAN DIVISIONAL (PECAHAN) TERKAIT TANGGAL DAN NOMOR  
PENGUMUMAN MERUJUK PADA PERMOHONAN SEMULA (PERMOHONAN  
INDUK).

DITERBITKAN TANGGAL 16 Agustus 2024

DIREKTORAT PATEN, DTLST, DAN RD  
DIREKTORAT JENDERAL KEKAYAAN INTELEKTUAL  
KEMENTERIAN HUKUM DAN HAK ASASI MANUSIA REPUBLIK INDONESIA

# **BERITA RESMI PATEN DIVISIONAL (PECAHAN) SERI-A**

**No. 92 TAHUN 2024**

**PELINDUNG  
MENTERI HUKUM DAN HAK ASASI MANUSIA  
REPUBLIK INDONESIA**

## **TIM REDAKSI**

Penasehat : **Direktur Jenderal Kekayaan Intelektual**  
Penanggung Jawab : **Direktur Paten, DTLST, dan RD**  
Ketua : Koordinator Permohonan dan Publikasi  
Publikasi Sekretaris : Subkoordinator Publikasi dan Dokumentasi  
Anggota : Staf Seksi Publikasi dan Dokumentasi

## **Penyelenggara**

Direktorat Paten, DTLST, dan RD  
Direktorat Jenderal Kekayaan Intelektual

## **Alamat Redaksi dan Tata Usaha**

Jl. H.R. Rasuna Said Kav. 8-9  
Jakarta Selatan 12190

Telepon: (021) 57905611 Faksimili: (021) 57905611  
Website : [www.dgip.go.id](http://www.dgip.go.id)

## INFORMASI UMUM

Berita Resmi Paten Divisional **Nomor 92 Tahun Ke-34** ini berisi segala kegiatan yang berkaitan dengan pengajuan Permintaan Paten ke Kantor Paten dan memuat lembar halaman pertama (front page) dari dokumen Paten.

Daftar Bibliografi yang tertera dalam lembar halaman pertama (front page) adalah sesuai dengan INID Code (Internationally agreed Number of the Identification of Date Code).

Penjelasan **Nomor Kode** pada halaman pertama (front page) Paten adalah sebagai berikut :

- (11) : Nomor Dokumen
- (20) : Jenis Publikasi (Paten atau Permohonan Paten)
- (13) : Pengumuman Paten (pertama)
- (19) : Negara dimana tempat diajukan Permohonan Paten
- (21) : Nomor Permohonan Paten
- (22) : Tanggal Penerimaan Permohonan Paten
- (30) : Data Prioritas
- (31) : Nomor Prioritas
- (32) : Tanggal / Bulan / Tahun diberikan Hak Prioritas
- (33) : Negara yang memberikan Hak Prioritas
- (43) : Tanggal Pengumuman Permohonan Paten
- (51) : International Patent Classification (IPC)
- (54) : Judul Invensi
- (57) : Abstrak atau Klaim
- (71) : Nama dan Alamat yang Mengajukan Permohonan Paten
- (72) : Nama Penemu (Inventor)
- (74) : Nama dan Alamat Konsultan Paten

(20)	RI Permohonan Paten		
(19)	ID	(11) No Pengumuman : 2022/02630	(13) A
(51)	I.P.C : A 01N 43/58,C 07D 237/16,C 07D 401/10,C 07D 403/10,C 07D 409/10,C 07D 413/10,C 07D 417/10		
(21)	No. Permohonan Paten : P00202312343		(71) Nama dan Alamat yang Mengajukan Permohonan Paten : Syngenta Crop Protection AG Rosentalstrasse 67 Basel, 4058 Switzerland Switzerland
(22)	Tanggal Penerimaan Permohonan Paten : 17 Juli 2020		(72) Nama Inventor : Peter Timothy SEDEN,GB Christopher John MATHEWS,GB  Stephen Edward SHANAHAN,GB Christiana KITSIOU,CY John FINNEY,GB Kenneth LING,GB
(30)	Data Prioritas :		(74) Nama dan Alamat Konsultan Paten : Maulitta Pramulasari Mirandah Asia Indonesia Sudirman Plaza, Plaza Marein Lantai 10E Jalan Jenderal Sudirman Kavling 76-78
(31) Nomor	(32) Tanggal	(33) Negara	
1910290.4	18 Juli 2019	GB	
(43)	Tanggal Pengumuman Paten : 24 Mei 2022		

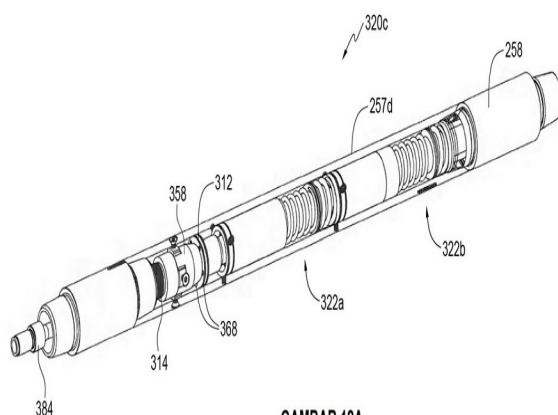
(54) **Judul**  
**Invensi :** PIRIDAZINON YANG DISUBSTITUSI SEBAGAI HERBISIDA

(57) **Abstrak :**  
Invensi ini berhubungan dengan herbisida turunan fenil-piridazina-diona yang disubstitusi dan turunan fenil-piridazinon yang disubstitusi dari rumus (I), serta dengan proses dan intermediat yang digunakan untuk pembuatan turunan-turunan tersebut. Invensi ini selanjutnya berkembang pada komposisi-komposisi herbisida yang meliputi turunan-turunan tersebut, serta pada penggunaan senyawa dan komposisi tersebut pada pengontrolan pertumbuhan tanaman yang tidak diinginkan: khususnya penggunaan pada pengontrolan gulma, seperti gulma dikotil berdaun lebar, pada tanaman pangan dari tumbuhan yang bermanfaat.

(20)	RI Permohonan Paten			
(19)	ID	(11)	No Pengumuman : 2022/02534	
(13)	A			
(51)	I.P.C : E 21B 7/04,E 21B 4/00			
(21)	No. Permohonan Paten : P00202314193		(71)	<b>Nama dan Alamat yang Mengajukan Permohonan Paten :</b> ANDERSON, Charles Abernethy Box 19, Site 2, RR1 Millarville, Alberta T0L 1K0 (CA) Canada
(22)	Tanggal Penerimaan Permohonan Paten : 31 Juli 2020		(72)	<b>Nama Inventor :</b> CAMPBELL, Josh,CA
(30)	<b>Data Prioritas :</b>		(74)	<b>Nama dan Alamat Konsultan Paten :</b> Maria Carola D Monintja S.H.,M.H. Wisma 46, Lantai 24 Jl. Jenderal Sudirman Kav. 1 Jakarta Pusat
(31)	Nomor	(32) Tanggal	(33) Negara	
	62/880,717	31 Juli 2019	US	
(43)	Tanggal Pengumuman Paten : 19 Mei 2022			

(54) **Judul**  
**Invensi :** GENERATOR TORSI YANG DIMODIFIKASI DAN METODE PENGGUNAANNYA

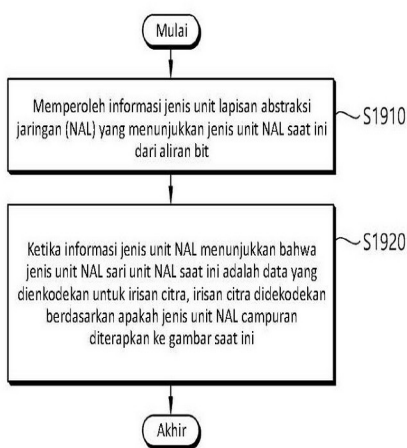
(57) **Abstrak :**  
Suatu peralatan untuk mengontrol permukaan alat dan metode penggunaan dengan generator torsi yang dihubungkan ke tali bor untuk mengebor segmen bor bawah tanah linier dan non-linier. Dalam beberapa perwujudan, peralatan dan metodologi penggunaan mencakup pengontrol alat yang memiliki selubung luar yang dapat diputar secara independen dari dan saluran perpanjangan yang memanjang melaluinya dan membentuk anulus di antaranya. Pengontrol alat dapat menyediakan jalur fluida pertama untuk memungkinkan bagian bypass fluida mengalir melalui generator torsi, dan jalur fluida kedua melalui anulus untuk memungkinkan bagian fluida generator torsi mengalir melalui anulus. Dalam beberapa perwujudan, setidaknya satu pembatas aliran fluida dapat disediakan di dalam anulus untuk dapat dikontrol menyebabkan penurunan kaskade dalam tekanan fluida generator torsi saat mengalir melalui anulus, memungkinkan kontrol permukaan alat resolusi tinggi pada rentang bor yang lebih besar (dan dapat diatur) titik setel kecepatan tali (rpm).



GAMBAR 12A

(20)	<b>RI Permohonan Paten</b>		
(19)	<b>ID</b>	(11) <b>No Pengumuman : 2022/06119</b>	(13) <b>A</b>
(51)	<b>I.P.C : H 04N 19/70,H 04N 19/593,H 04N 19/172,H 04N 19/132,H 04N 19/119,H 04N 19/11</b>		
(21)	<b>No. Permohonan Paten : P00202404322</b>	(71)	<b>Nama dan Alamat yang Mengajukan Permohonan Paten :</b> SAMSUNG ELECTRONICS CO., LTD. 129, Samsung-ro, Yeongtong-gu, Suwon-si, Gyeonggi-do 16677 Republic of Korea
(22)	<b>Tanggal Penerimaan Permohonan Paten :</b> 16 Desember 2020	(72)	<b>Nama Inventor :</b> LEE, Sun Young,KR
(30)	<b>Data Prioritas :</b>	(74)	<b>Nama dan Alamat Konsultan Paten :</b> Nadia Ambadar S.H. Am Badar & Am Badar, Jl. Proklamasi No. 79, Pegangsaan, Menteng, Jakarta Pusat
(31) Nomor	(32) Tanggal	(33) Negara	
10-2020-0050298	24 April 2020	KR	
10-2020-0153465	17 November 2020	KR	
10-2020-0153467	17 November 2020	KR	
(43)	<b>Tanggal Pengumuman Paten :</b> 24 Oktober 2022		
(54)	<b>Judul Invensi :</b>	<b>METODE DAN ALAT UNTUK MENDEKODEKAN CITRA</b>	

(57) **Abstrak :**  
 Invensi ini mengungkapkan suatu metode pendekodean video yang dilakukan oleh alat pendekodean video. Metode pendekodean video menurut suatu perwujudan dapat mencakup langkah-langkah: memperoleh informasi jenis unit NAL yang menunjukkan jenis unit lapisan abstraksi jaringan (NAL) saat ini dari aliran bit; dan mendekodekan, ketika informasi jenis unit NAL menunjukkan bahwa jenis unit NAL dari unit NAL saat ini adalah data yang dienkodekan untuk suatu irisan, irisan tersebut berdasarkan apakah jenis unit NAL campuran diterapkan ke gambar saat ini.



Gambar 19

(20) RI Permohonan Paten

(19) ID

(11) No Pengumuman : 2021/PID/08686

(13) A

(51) I.P.C : G 06F 21/6,G 06F 3/0485,G 06F 3/0484,G 06F 3/0482,G 06Q 40/02

(21) No. Permohonan Paten : P00202400433

(22) Tanggal Penerimaan Permohonan Paten :  
08 April 2021

(30) Data Prioritas :

(31) Nomor	(32) Tanggal	(33) Negara
10-2020-0043781	10 April 2020	KR
10-2020-0064522	28 Mei 2020	KR

(43) Tanggal Pengumuman Paten :  
01 November 2021

(71) Nama dan Alamat yang Mengajukan Permohonan Paten :

KakaoBank Corp.  
5F, H-square S-dong 231, Pangyoyeok-ro, Bundang-gu,  
Seongnam-si, Gyeonggi-do Republic of Korea

(72) Nama Inventor :

Oh, Bo Hyun,KR Gil, Eun Jung,KR

Lee, Su Ho,KR Park, Ji Hong,KR

Kwon, Oh Hyeon,KR Jung, Hae Young,KR

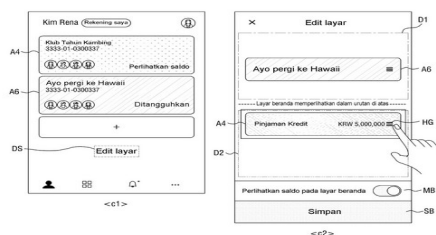
(74) Nama dan Alamat Konsultan Paten :

Yenny Halim S.E., S.H., M.H.  
ACEMARK, Jl. Cikini Raya No. 58 G-H, Jakarta 10330,  
Indonesia

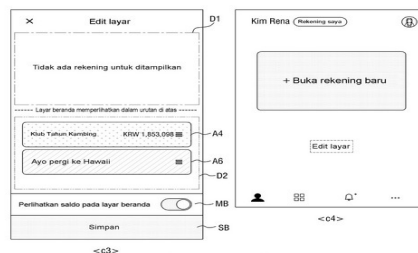
(54) Judul  
Invensi : METODE UNTUK MENYEDIAKAN LAYANAN MENYEMBUNYIKAN INFORMASI REKENING

(57) Abstrak :

Invensi ini mengungkapkan suatu metode untuk menyediakan suatu layanan menyembunyikan informasi rekening. Metode untuk menyediakan suatu layanan menyembunyikan informasi rekening, yang dilakukan di suatu alat pengguna yang dihubungkan dengan suatu server lembaga keuangan, yang meliputi menampilkan satu atau lebih rekening yang termasuk dalam informasi rekening yang diterima dari server lembaga keuangan pada suatu layar alat pengguna, menampilkan suatu lapisan penyamaran untuk menutupi suatu area tampilan saldo rekening-rekening yang ditampilkan pada layar, jika suatu peristiwa sentuh yang ditarik dalam satu arah terjadi pada area tampilan saldo, menyesuaikan suatu ukuran lapisan penyamaran menggunakan suatu panjang antara suatu titik mulai sentuh dan suatu titik selesai sentuh peristiwa sentuh, dan ketika peristiwa sentuh berakhir, menyesuaikan kembali ukuran lapisan penyamaran untuk menutupi area tampilan saldo.



Gambar 6A



Gambar 6B

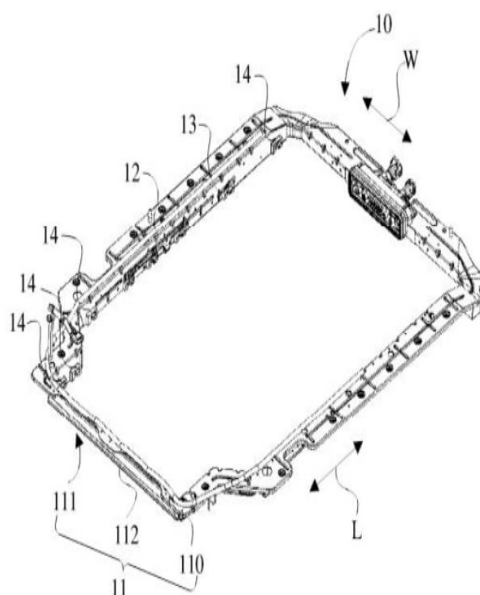
(20)	<b>RI Permohonan Paten</b>		
(19)	<b>ID</b>	(11) <b>No Pengumuman : 2022/06745</b>	(13) <b>A</b>
(51)	<b>I.P.C : B 29C 55/12,B 29K 77/00,B 29L 7/00,C 08G 69/04,C 08J 5/18</b>		
(21)	<b>No. Permohonan Paten : P00202403432</b>		(71) <b>Nama dan Alamat yang Mengajukan Permohonan Paten :</b> UNITIKA LTD. 4-1-3 Kyutaro-machi, Chuo-ku, Osaka-shi, Osaka 5418566 Japan
(22)	<b>Tanggal Penerimaan Permohonan Paten :</b> 22 Januari 2021		(72) <b>Nama Inventor :</b> KUROSAWA, Akiko,JP NODA, Atsuko,JP
(30)	<b>Data Prioritas :</b>		(74) <b>Nama dan Alamat Konsultan Paten :</b> Anisa Ambadar S.H., LL.M. Am Badar & Am Badar, Jl. Proklamasi No. 79, Pegangsaan, Menteng, Jakarta Pusat
	(31) Nomor	(32) Tanggal	(33) Negara
	2020-010068	24 Januari 2020	JP
(43)	<b>Tanggal Pengumuman Paten :</b> 08 November 2022		
(54)	<b>Judul Invensi :</b>	METODE UNTUK MEMPRODUKSI FILM RESIN POLIAMIDA	
(57)	<b>Abstrak :</b> [Masalah] Untuk menyediakan suatu metode untuk memproduksi suatu film resin poliamida dengan menggunakan resin poliamida yang diperoleh melalui polimerisasi monomer regenerasi yang digunakan sebagai bahan daur ulang. [Pemecahan] Disediakan suatu metode untuk memproduksi suatu film resin poliamida, yang terdiri atas: (1) suatu tahap memproduksi monomer dari bahan baku (A) untuk depolimerisasi, (2) suatu tahap memproduksi resin poliamida (B) melalui polimerisasi dengan menggunakan suatu bahan baku yang mengandung monomer, (3) suatu tahap pemurnian resin poliamida (B), dan (4) suatu tahap produksi film yang tidak teregangkan dengan menggunakan suatu bahan awal yang mengandung resin poliamida termurnikan (B), dan peregangan film yang tidak teregangkan film.		



(20)	RI Permohonan Paten		
(19)	ID	(11)	No Pengumuman : 2021/PID/04321
			(13) A
(51)	I.P.C : H 01M 2/10		
(21)	No. Permohonan Paten : P00202400482		(71) Nama dan Alamat yang Mengajukan Permohonan Paten :
(22)	Tanggal Penerimaan Permohonan Paten : 29 Desember 2018		AULTON NEW ENERGY AUTOMOTIVE TECHNOLOGY GROUP 12th Floor, Building C5 No.2555 Xiupu Road, Pudong New Area Shanghai 201315 China
(30)	Data Prioritas :		(72) Nama Inventor :
(31) Nomor	(32) Tanggal	(33) Negara	ZHANG, Jianping,CN
201711482966.3	29 Desember 2019	CN	HUANG, Chunhua,CN
201711486896.9	29 Desember 2019	CN	LAN, Zhibo,CN
(43)	Tanggal Pengumuman Paten : 10 Mei 2021		(74) Nama dan Alamat Konsultan Paten :
			Nadya Prita G. Djajadiningrat S.H., M.Hum Harvespat Intellectual Property Services ruko Griya cinere Jalan limo Raya Blok 49 No. 38 Depok
(54)	Judul	TEMPAT BATERAI, PERANTI TRANSFER DAYA, KENDARAAN LISTRIK DAN METODE PEMASANGAN	
	Invensi :	UNTUK KENDARAAN LISTRIK	

(57) **Abstrak :**

Tersedia suatu tempat baterai, suatu peranti transfer daya, suatu kendaraan listrik dan suatu metode pemasangan untuk kendaraan listrik. Tempat baterai dipasang di bodi kendaraan listrik untuk menetapkan pembungkus baterai, tempat baterai meliputi suatu braket tetap, suatu mekanisme kunci dan sejumlah peranti penopang, mekanisme kunci ditetapkan pada braket tetap, peranti penopang ditetapkan di satu sisi braket tetap yang menghadap pembungkus baterai, sejumlah peranti penopang digunakan untuk menyediakan banyak titik penopang yang menunjang pembungkus baterai. Kendaraan listrik meliputi tempat baterai sebagaimana dideskripsikan di atas. Di tempat baterai dan kendaraan listrik termasuk yang sama pada invensi ini, bobot pembungkus baterai dapat tersebar pada sejumlah peranti penopang dan mekanisme kunci sekaligus, gaya braket tetap lebih merata, gaya yang diaplikasikan oleh pembungkus baterai pada mekanisme kunci dikurangi, konsentrasi gaya mekanisme kunci pada braket tetap dicegah, umur layanan mekanisme kunci ditingkatkan, sehingga meningkatkan kinerja keamanan, dan meningkatkan kekuatan hubungan antara rakitan pembungkus baterai dan tempat baterai.



(20) RI Permohonan Paten

(19) ID

(11) No Pengumuman : 2020/PID/01270

(13) A

(51) I.P.C : B 65D 41/04

(21) No. Permohonan Paten : P00202404442

(22) Tanggal Penerimaan Permohonan Paten :  
30 Mei 2018

(30) Data Prioritas :

(31) Nomor (32) Tanggal (33) Negara  
15/611781 01 Juni 2017 US

(43) Tanggal Pengumuman Paten :  
14 Mei 2020

(71) Nama dan Alamat yang Mengajukan Permohonan Paten :

Unilever IP Holdings B.V.  
Weena 455, 3013 AL Rotterdam Netherlands

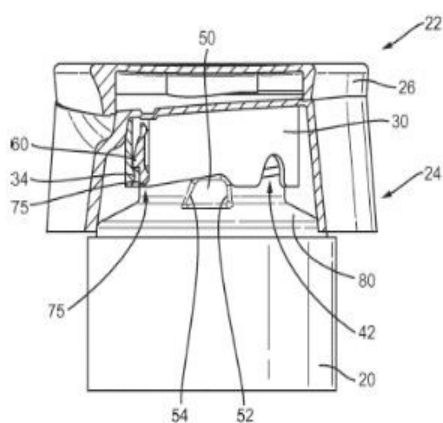
(72) Nama Inventor :  
Slavica CESARE,US  
Gregory LALIER,US

(74) Nama dan Alamat Konsultan Paten :  
Arifia Jauharia Fajra, S.T., S.H.  
Suite 701, Pondok Indah Office Tower 2 Jl. Sultan  
Iskandar Muda Kav. V-TA, Pondok Indah Jakarta 12310,  
Indonesia

(54) Judul  
Invensi : TUTUP

(57) Abstrak :

Suatu tutup jepit/putar-lepas yang diperbaiki yang sangat tahan lama. Invensi ini juga ditujukan untuk suatu kemasan yang mencakup tutup, misalnya, suatu botol dalam kombinasi dengan tutup. Tutup tersebut meliputi suatu dinding atas yang membentuk suatu bukaan dan suatu pipa silinder untuk menjepit yang tergantung dari dinding atas. Pipa meliputi ulir-ulir yang dirancang untuk berpasangan dengan ulir-ulir eksternal pada suatu leher botol. Ulir-ulir pada pipa dan ulir-ulir pada leher botol saling melewati satu sama lain ketika tutup dijepit ke botol selama pembuatan. Pipa meliputi suatu ceruk penahan dan suatu ceruk pengarah. Ceruk penahan dan ceruk pengarah menampung suatu elemen pemaksa pada suatu bahu dari botol dan memungkinkan melonggarkan tutup tersebut.



Gambar 5

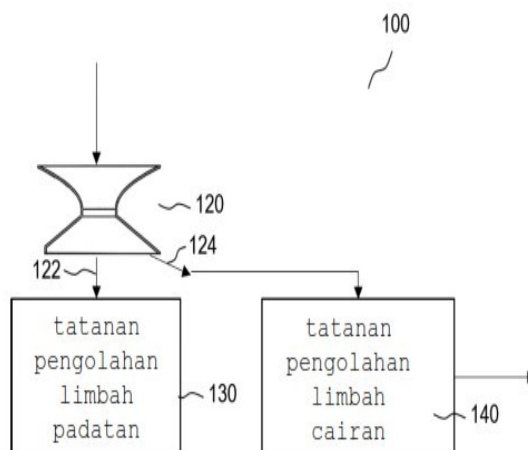
(20)	RI Permohonan Paten			(11)	No Pengumuman : 2021/PID/04502	(13)	A
(19)	ID						
(51)	I.P.C : C 12N 9/18						
(21)	No. Permohonan Paten : P00202406592			(71)	Nama dan Alamat yang Mengajukan Permohonan Paten :		
(22)	Tanggal Penerimaan Permohonan Paten : 26 Juli 2019				Carbios Rue Emile Duclaux Biopôle Clermont-Limagne, 63360 Saint-Beauzire, France France		
(30)	Data Prioritas :			(72)	Nama Inventor :		
	(31) Nomor	(32) Tanggal	(33) Negara		Benoît DAVID,FR Isabelle ANDRE,FR Maher BEN KHALED,FR Sophie DUQUESNE,FR Alain MARTY,FR		
	18306018.5	27 Juli 2018	EP				
(43)	Tanggal Pengumuman Paten : 17 Mei 2021			(74)	Nama dan Alamat Konsultan Paten :		
					Marolita Setiati PT SPRUSON FERGUSON INDONESIA, Graha Paramita 3B Floor Zona D Jl. Denpasar Raya Blok D2 Kav.8 Kuningan		
(54)	Judul Invensi :		ESTERASE BARU DAN PENGGUNAANNYA				
(57)	Abstrak :						
	Invensi ini berhubungan dengan esterase baru, lebih khususnya berhubungan dengan varian esterase yang memiliki aktivitas yang lebih baik dan/atau stabilitas yang lebih baik dibandingkan dengan esterase dari SEQ ID NO: 1 dan penggunaannya untuk mendegradasi bahan yang mengandung poliester, seperti produk plastik. Esterase dari invensi ini secara khusus sesuai untuk mendegradasi polietilena tereftalat, dan bahan yang mengandung polietilena tereftalat.						

(20)	RI Permohonan Paten		
(19)	ID	(11) No Pengumuman : 2021/PID/03845	(13) A
(51)	I.P.C : B 04C 1/00,C 02F 1/467,C 02F 1/38,C 02F 3/30,C 02F 1/02,E 03D 5/014		
(21)	No. Permohonan Paten : P00202403343		(71) Nama dan Alamat yang Mengajukan Permohonan Paten :
(22)	Tanggal Penerimaan Permohonan Paten : 22 Agustus 2019		SCG Chemicals Public Co., Ltd No. 1 Siam Cement Road, Bangsue, Bangkok 10800 Thailand
(30)	Data Prioritas :		(72) Nama Inventor :
(31) Nomor	(32) Tanggal	(33) Negara	KUMKRONG, Attawut,TH PANUVATVANICH, Atitaya,TH
10201807199W	24 Agustus 2018	SG	KOOTTATEP, Thammarat,TH HIRUNMASUWAN, Sompong,TH
(43) Tanggal Pengumuman Paten : 29 April 2021			SITPLANGKON, Pantaporn,TH WICHEANSAN, Araya,TH
			MEEPHON, Sakkarin,TH
			(74) Nama dan Alamat Konsultan Paten : Arifia Jauharria Fajra S.T., S.H. Suite 701, Pondok Indah Office Tower 2 Jl. Sultan Iskandar Muda Kav. V-TA, Pondok Indah Jakarta 12310, Indonesia

(54) Judul Invensi : ALAT PENGOLAHAN LIMBAH

(57) Abstrak :

Suatu alat pengolahan limbah dapat meliputi suatu pemisah padatan-cairan yang dikonfigurasi untuk menerima dan memisahkan limbah menjadi padatan dan cairan. Alat pengolahan limbah tersebut lebih lanjut dapat meliputi suatu tatanan pengolahan padatan yang dikonfigurasi untuk menerima padatan dari pemisah padatan-cairan, dimana tatanan pengolahan padatan tersebut mencakup suatu unit disinfeksi yang memiliki suatu mekanisme pemanasan yang dikonfigurasi untuk memanaskan, tanpa pembakaran, padatan sehingga mendisinfeksi padatan untuk mengonversikan padatan menjadi padatan-terolah-bebas-patogen. Alat pengolahan limbah tersebut lebih lanjut dapat meliputi suatu tatanan pengolahan cairan yang dikonfigurasi untuk menerima cairan dari pemisah padatan-cairan dan untuk mengolah cairan sehingga mengonversikan cairan menjadi efluen-bebas-patogen. Pemisah padatan-cairan tersebut dapat meliputi suatu permukaan pemisah bagian dalam berbentuk-corong-melengkung dan suatu permukaan pemandu cairan bagian dalam berbentuk- frustoconical dengan demikian masing-masing ujung yang lebih sempit diarahkan ke arah satu sama lain.



GAMBAR 1

(20) RI Permohonan Paten

(19) ID

(11) No Pengumuman : 2021/PID/07357

(13) A

(51) I.P.C : A 24D 1/20,A 24D 1/12,A 24F 40/465,A 24F 40/465,H 05B 6/10

(21) No. Permohonan Paten : P00202403363

(22) Tanggal Penerimaan Permohonan Paten :  
27 Januari 2020

(30) Data Prioritas :

(31) Nomor (32) Tanggal (33) Negara  
16/260,712 29 Januari 2019 US

(43) Tanggal Pengumuman Paten :  
06 September 2021

(71) Nama dan Alamat yang Mengajukan Permohonan Paten :

RAI STRATEGIC HOLDINGS, INC.  
401 North Main Street, Winston-Salem, North Carolina  
27101 United States of America

(72) Nama Inventor :  
SUR, Rajesh,US

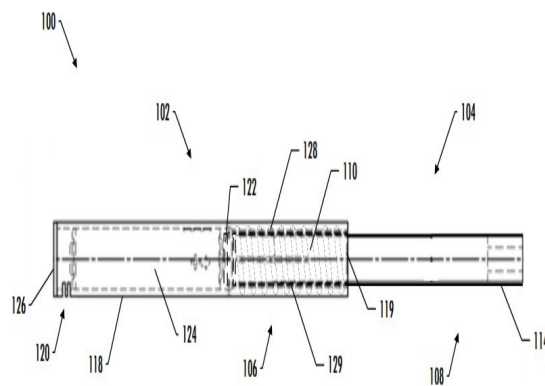
(74) Nama dan Alamat Konsultan Paten :

Arifia Jauharia Fajra S.T., S.H.  
Pondok Indah Office Tower 5, Floor 19th, Suite 1906  
Jalan Sultan Iskandar Muda Kav. V-TA, Jakarta 12310  
Indonesia

(54) Judul  
Invensi : SUSUNAN SUSEPTOR UNTUK ALAT PENGHANTARAN AEROSOL YANG DIPANASKAN-INDUKSI

(57) Abstrak :

Suatu alat penghantaran aerosol dan suatu bagian sumber aerosol untuk digunakan dengan suatu alat penghantaran aerosol disediakan. Pada berbagai implementasi, bagian sumber aerosol tersebut mencakup suatu bagian substrat yang meliputi sejumlah pita suseptor berjarak. Pada satu implementasi, masing-masing pita suseptor tersebut mencakup sejumlah koil suseptor yang secara radial berjarak di sekitar sumbu membujur bagian substrat tersebut, dimana masing-masing koil suseptor tersebut membentuk suatu sumbu membujurnya, dan dimana sumbu membujur masing-masing dari sejumlah koil suseptor tersebut secara substansial paralel dengan sumbu membujur bagian substrat. Pada implementasi lain, masing-masing pita suseptor memanjang melalui pusat bagian substrat dan melintasi satu diameternya, dan dimana masing-masing pita suseptor mencakup sejumlah partikel suseptor berjarak.



Gambar 3