



# BERITA RESMI DESAIN INDUSTRI



**No. 20/DI/2025**

DIUMUMKAN TANGGAL  
**18 Maret 2025 s.d. 17 Juni 2025**

**PENGUMUMAN BERLANGSUNG SELAMA 3 (TIGA) BULAN**  
PASAL 25 AYAT (1) UNDANG-UNDANG DESAIN INDUSTRI  
NOMOR 31 TAHUN 2000

DITERBITKAN BULAN  
**Maret 2025**

DIREKTORAT HAK CIPTA DAN DESIGN INDUSTRI  
DIREKTORAT JENDERAL KEKAYAAN INTELEKTUAL  
KEMENTERIAN HUKUM REPUBLIK INDONESIA

## DAFTAR ISI BRDI No. 20/DI/2025

18 Maret 2025 s.d. 17 Juni 2025

No	Nomor Permohonan	Tanggal Penerimaan	Kelas	Judul Desain
1	A00202003491	24-NOV-20	23-07	SAFE
2	A00202201732	05-JUN-22	24-04	Tongkat Penuntun Adaptif untuk Disabilitas Sensorik Netra
3	A00202404082	25-AUG-24	07-99	DISPENSER AIR BAMBOO FOREST
4	A00202405487	16-OCT-24	15-01	Smart Room Pintu Otomatis
5	A00202406202	07-NOV-24	04-02	SIKAT GIGI
6	A00202406532	22-NOV-24	20-03	Papan Informasi Desa Wisata Teluk Harapan Maratua
7	A00202406531	22-NOV-24	20-03	Sign Board Wisata Lawang-Lawang Desa Teluk Harapan Maratua
8	A00202406506	22-NOV-24	15-05	SIKAT HEWAN PELIHARAAN UNTUK PENYEDOT DEBU
9	A00202407124	10-DEC-24	12-16	KNALPOT
10	A00202407620	18-DEC-24	21-01	Mainan
11	A00202407610	18-DEC-24	21-01	Mainan
12	A00202407621	18-DEC-24	21-01	Mainan
13	A00202407738	20-DEC-24	12-15	TAPAK BAN UNTUK BAN SEPEDA
14	A00202407919	31-DEC-24	12-15	TAPAK BAN UNTUK BAN SEPEDA
15	A00202407921	31-DEC-24	12-15	TAPAK BAN UNTUK BAN SEPEDA
16	A00202407920	31-DEC-24	12-15	TAPAK BAN UNTUK BAN SEPEDA
17	A00202500087	08-JAN-25	15-04	ADAPTOR PADA MESIN Pengeruk Tanah
18	A00202500085	08-JAN-25	15-04	ADAPTOR PADA MESIN Pengeruk Tanah
19	A00202500141	10-JAN-25	09-07	PENUTUP WADAH
20	A00202500311	17-JAN-25	09-05	KANTONG KEMASAN
21	A00202500312	17-JAN-25	09-05	KANTONG KEMASAN
22	A00202500310	17-JAN-25	09-05	KANTONG KEMASAN
23	A00202500321	17-JAN-25	09-05	KANTONG KEMASAN
24	A00202500320	17-JAN-25	09-05	KANTONG KEMASAN
25	A00202500689	06-FEB-25	28-03	ALAT PENCUKUR LISTRIK
26	A00202500688	06-FEB-25	28-03	ALAT PENCUKUR LISTRIK
27	A00202500686	06-FEB-25	28-03	ALAT PENCUKUR LISTRIK
28	A00202500687	06-FEB-25	28-03	GAGANG ALAT PENCUKUR LISTRIK
29	A00202500692	06-FEB-25	28-03	ALAT PENCUKUR LISTRIK
30	A00202500691	06-FEB-25	28-03	KEPALA ALAT PENCUKUR LISTRIK
31	A00202500690	06-FEB-25	28-03	KEPALA ALAT PENCUKUR LISTRIK
32	A00202500696	07-FEB-25	11-01	LIONTIN BROS ORCHID

33	A00202500842	14-FEB-25	13-02	BATERAI
34	A00202500855	17-FEB-25	15-99	MESIN SENTRIFUGAL HORIZONTAL
35	A00202501042	20-FEB-25	09-03	KOTAK KEMASAN
36	A00202501101	21-FEB-25	15-01	MESIN PENGHASIL AIR MINUM EMBUN
37	A00202501108	21-FEB-25	14-03	Digital Pressure Gauge Bluetooth PGD-410
38	A00202501197	27-FEB-25	14-03	TELEPON GENGAM
39	A00202501200	27-FEB-25	14-03	TELEPON GENGAM
40	A00202501199	27-FEB-25	14-03	TELEPON GENGAM
41	A00202501198	27-FEB-25	14-03	TELEPON GENGAM
42	A00202501208	27-FEB-25	12-16	AIRFLOW NMAX TURBO
43	A00202501257	04-MAR-25	08-08	Penggantung Kantong
44	A00202501263	05-MAR-25	07-07	Kotak Pengurai Organik
45	A00202501288	05-MAR-25	12-16	TAMENG KNALPOT GEISHA BEAT
46	A00202501292	05-MAR-25	12-16	SEKAT BAGASI PCX 160
47	A00202501302	06-MAR-25	26-06	LAMPU SOROT KENDARAAN
48	A00202501300	06-MAR-25	26-06	LAMPU UTAMA KENDARAAN
49	A00202501301	06-MAR-25	07-07	WADAH MAKANAN
50	A00202501322	06-MAR-25	12-16	COVER SAKLAR SEIN
51	A00202501321	06-MAR-25	12-16	MANISAN GEARBOX SPEEDOMETER MIO
52	A00202501320	06-MAR-25	12-16	MUDFLAP NMAX OLD
53	A00202501327	06-MAR-25	24-01	SARANA PELATIHAN BEDAH KRANIOPLASTI
54	A00202501331	06-MAR-25	07-02	freemir Pengukus Makanan Transparan
55	A00202501330	06-MAR-25	07-02	freemir Pengukus Makanan
56	A00202501341	07-MAR-25	12-11	Sepeda Motor Listrik Urban Compact Savart SRE-1
57	A00202501342	07-MAR-25	12-16	TALANG AIR MOBIL
58	A00202501350	07-MAR-25	26-06	LAMPU LENS A KENDARAAN
59	A00202501351	07-MAR-25	14-01	Pengeras Suara
60	A00202501352	07-MAR-25	14-01	Sound Card
61	A00202501360	07-MAR-25	12-16	POMPA REM
62	A00202501361	07-MAR-25	12-16	POMPA REM
63	A00202501362	07-MAR-25	09-03	KOTAK KEMASAN
64	A00202501380	10-MAR-25	03-01	KOPER
65	A00202501381	10-MAR-25	03-01	KOPER
66	A00202501382	10-MAR-25	26-06	LAMPU SOROT KENDARAAN
67	A00202501389	11-MAR-25	12-16	KARET PELINDUNG PINTU MOBIL
68	A00202501390	11-MAR-25	12-16	KARET PELINDUNG PINTU MOBIL
69	A00202501391	11-MAR-25	24-04	TANGAN BIONIK
70	A00202501392	11-MAR-25	26-06	LAMPU LENS A KENDARAAN
71	A00202501393	11-MAR-25	26-06	LAMPU LENS A KENDARAAN

72	A00202501394	11-MAR-25	26-06	LAMPU LENSA KENDARAAN
73	A00202501395	11-MAR-25	26-06	LAMPU LENSA KENDARAAN
74	A00202501401	11-MAR-25	09-03	BOX CONTAINER
75	A00202501402	11-MAR-25	14-03	Alat eksperimen difraksi kisi kendali jarak jauh
76	A00202501404	11-MAR-25	06-03	Meja Lipat
77	A00202501405	11-MAR-25	03-01	Kotak Obat Pintar
78	A00202501406	11-MAR-25	09-10	HANGER GALON SMU
79	A00202501417	11-MAR-25	08-08	ALAT PENGGANTI LAMPU
80	A00202501418	11-MAR-25	08-08	BAUT BETON
81	A00202501419	11-MAR-25	21-01	PAPAN DAN KARTU PERMAINAN
82	A00202501420	11-MAR-25	13-03	FRAME SAKLAR KAYU
83	A00202501444	12-MAR-25	12-16	KOIN MANISAN TANGKI NINJA
84	A00202501446	12-MAR-25	12-16	TUTUP OLI SAMPING Satria
85	A00202501445	12-MAR-25	12-16	DASI EMBLEM FIZR SSTWO P2
86	A00202501447	12-MAR-25	12-16	CLAMP KARBU UKURAN 35
87	A00202501449	12-MAR-25	12-16	BUMPER MOBIL
88	A00202501450	12-MAR-25	12-16	BUMPER MOBIL
89	A00202501451	12-MAR-25	12-16	BUMPER MOBIL
90	A00202501453	12-MAR-25	12-16	BUMPER MOBIL
91	A00202501452	12-MAR-25	12-16	PENYIMPANAN BELAKANG MOBIL
92	A00202501455	12-MAR-25	12-16	RAISER STANG VOLTMETER KONTAK NOLD
93	A00202501454	12-MAR-25	12-16	HEADLIGHT BRACKET H
94	A00202501457	12-MAR-25	12-16	HEADLIGHT BRACKET G
95	A00202501456	12-MAR-25	12-16	HEADLIGHT BRACKET F
96	A00202501481	12-MAR-25	12-16	MATA KUCING AIR SCOOP RX KING
97	A00202501483	12-MAR-25	07-01	Gelas Latihan Minum
98	A00202501482	12-MAR-25	07-01	Dot Botol Susu
99	A00202501484	12-MAR-25	12-02	BAK GEROBAK SORONG
100	A00202501515	14-MAR-25	15-03	DESAIN ALAT SORTIR TELUR BERDASARKAN UKURAN

Jakarta, 18 Maret 2025  
Ketua Tim Kerja Permohonan, Publikasi, dan  
Pelayanan Teknis Hak Cipta, Desain Industri dan  
Kekayaan Intelektual Komunal





Ariyanti, S.H., M.H.  
NIP 197504112000032001

(19) ID

(51) Klasifikasi Locarno : 23-07

(21) No. Permohonan DI : A00202003491

(22) Tanggal Penerimaan Permohonan DI :  
24 November 2020

(30) Data Prioritas :

(31) Nomor (32) Tanggal (33) Negara  
001 23 November Indonesia (ID)  
2020

(43) Tanggal Pengumuman DI :  
18 Maret 2025

(71) Nama dan Alamat Pemohon Desain Industri:  
PT. Karya Gaza Utama  
Griya Kencana 1 Blok J No. 27, Kota Cilegon, Banten,  
Indonesia (ID)

(72) Nama Pendesain :  
Bayu Porsea Yudha, ID

(74) Nama dan Alamat Konsultan Desain Industri :

(54) Judul Desain Industri : SAFE

(57) Klaim :  
Bentuk

Gambar 4 dari 6



Gambar 4 : Perspektif

Tampak Perspektif

Gambar 5 dari 6



Gambar 5 : Tampak Atas

Tampak Atas

Gambar 2 dari 6



Gambar 2 : Tampak Belakang

Tampak Bawah

Gambar 1 dari 6



Gambar 1 : Tampak Depan

Tampak Depan

Gambar 2 dari 6



Gambar 2 : Tampak Belakang

Tampak Belakang

Gambar 4 dari 6



Gambar 4 : Tampak Samping Kiri

Tampak Samping

(19) ID

(51) Klasifikasi Locarno : 24-04

(21) No. Permohonan DI : A00202201732

(22) Tanggal Penerimaan Permohonan DI :  
05 Juni 2022

(30) Data Prioritas :  
(31) Nomor (32) Tanggal (33) Negara

(43) Tanggal Pengumuman DI :  
18 Maret 2025

(71) Nama dan Alamat Pemohon Desain Industri:  
windu darajat  
Banyuurip Tengah RT 01 RW 02 Kelurahan Banyuurip,  
Kab. Kendal, Jawa Tengah, Indonesia (ID)

Murtono  
Sidorejo Rt07 Kel Ngestiharjo, Kab. Gunungkidul, DI  
Yogyakarta, Indonesia (ID)

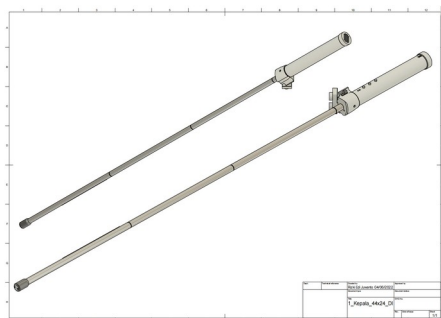
Rizki Edi Juwanto  
Kel Semarang RT1/2, Kab. Kebumen, Jawa Tengah,  
Indonesia (ID)

(72) Nama Pendesain :  
windu darajat,ID Murtono,ID Rizki Edi  
Juwanto,ID

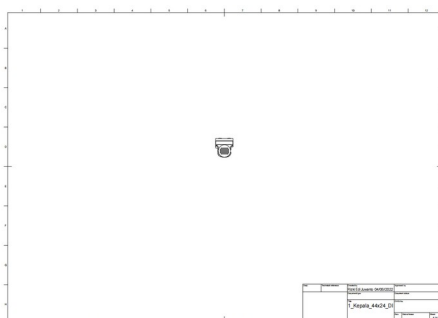
(74) Nama dan Alamat Konsultan Desain Industri :

(54) Judul Desain Industri : Tongkat Penuntun Adaptif untuk Disabilitas Sensorik Netra

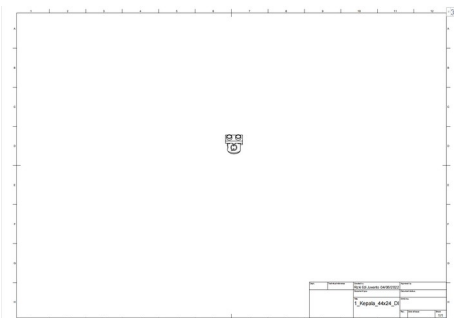
(57) Klaim :  
Bentuk,Konfigurasi



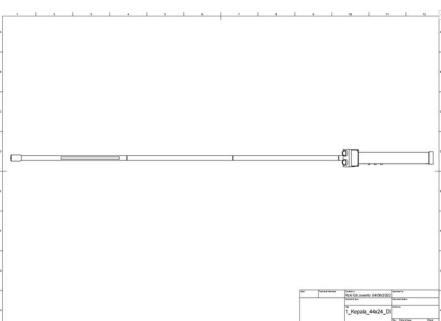
Tampak Perspektif



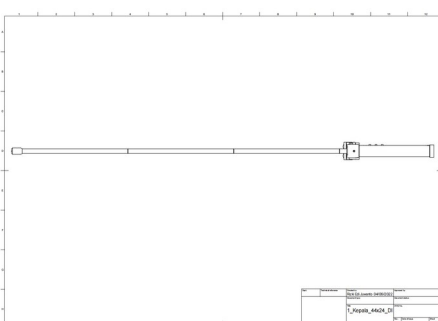
Tampak Atas



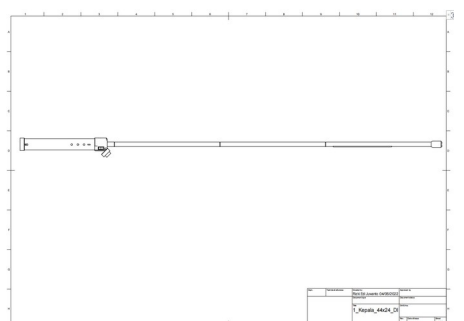
Tampak Bawah



Tampak Depan



Tampak Belakang



Tampak Samping

(19) ID

(51) Klasifikasi Locarno : 07-99

(21) No. Permohonan DI : A00202404082

(22) Tanggal Penerimaan Permohonan DI :  
25 Agustus 2024

(30) Data Prioritas :  
(31) Nomor (32) Tanggal (33) Negara

(43) Tanggal Pengumuman DI :  
18 Maret 2025

(71) Nama dan Alamat Pemohon Desain Industri:  
CV. Singa Oak Industry  
Manukan wetan 60 B19 Manukan Wetan, Tandes, Kota  
Surabaya, Jawa Timur 60184, Indonesia (ID)

(72) Nama Pendesain :  
TRIJULIANTO,ID SHERLY YU,ID

(74) Nama dan Alamat Konsultan Desain Industri :

(54) Judul Desain Industri :  
DISPENSER AIR BAMBOO FOREST

(57) Klaim :  
Bentuk,Konfigurasi,Komposisi Garis



Tampak Perspektif



Tampak Atas



Tampak Bawah



Tampak Depan



Tampak Belakang



Tampak Samping



(19) ID

(51) Klasifikasi Locarno : 15-01

(21) No. Permohonan DI : A00202405487

(22) Tanggal Penerimaan Permohonan DI :  
16 Oktober 2024

(30) Data Prioritas :  
(31) Nomor (32) Tanggal (33) Negara

(43) Tanggal Pengumuman DI :  
18 Maret 2025

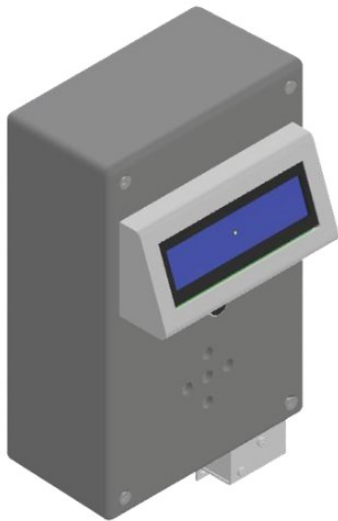
(71) Nama dan Alamat Pemohon Desain Industri:  
Politeknik Negeri Batam  
Jalan Ahmad Yani Batam Kota Teluk Tering, Batam Kota,  
Kota Batam, Kepulauan Riau 29461, Indonesia (ID)

(72) Nama Pendesain :  
Adlian Jefiza, ID Afif Setiawan, ID

(74) Nama dan Alamat Konsultan Desain Industri :

(54) Judul Desain Industri : Smart Room Pintu Otomatis

(57) Klaim :  
Bentuk, Konfigurasi, Komposisi Garis, Komposisi Warna



Tampak Perspektif



Tampak Atas

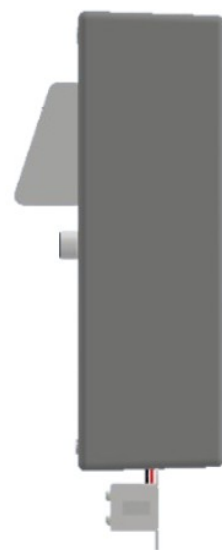
Tampak Bawah



Tampak Depan



Tampak Belakang



Tampak Samping



(19) ID

(51) Klasifikasi Locarno : 04-02

(21) No. Permohonan DI : A00202406202

(22) Tanggal Penerimaan Permohonan DI :  
07 November 2024

(30) Data Prioritas :

(31) Nomor (32) Tanggal (33) Negara  
015060777-0004 17 Mei 2024 EUIPO (EM)

(43) Tanggal Pengumuman DI :  
18 Maret 2025

(71) Nama dan Alamat Pemohon Desain Industri:  
Unilever IP Holdings B.V.  
Weena 455, 3013 AL Rotterdam, Netherlands (NL)

(72) Nama Pendesain :

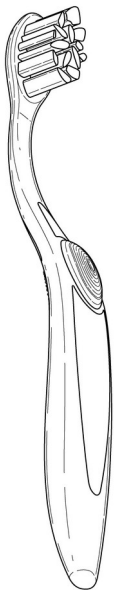
Hannah Rachel BRZEZINKA,GB Babu  
CHERIAN,GB Benjamin Sean DAVEY,GB  
Oliver GARTON,GB Arunima GUPTA,IN  
Neumesh KOOVALAM PARAMBATH,IN Dakshata  
SAWANT,IN Alexis Julian WATERSON,GB

(74) Nama dan Alamat Konsultan Desain Industri :

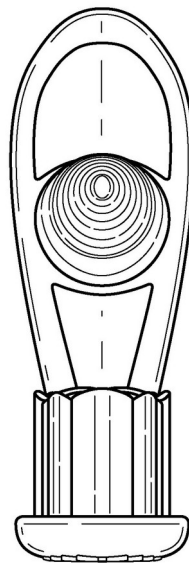
Arifia Jauharria Fajra  
Pondok Indah Office Tower 5, Floor 19th, Suite 1906  
Jalan Sultan Iskandar Muda Kav. V-TA, Jakarta 12310  
Indonesia

(54) Judul Desain Industri : SIKAT GIGI

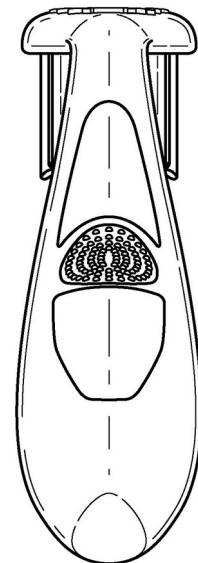
(57) Klaim :  
Bentuk, Konfigurasi



Tampak Perspektif



Tampak Atas

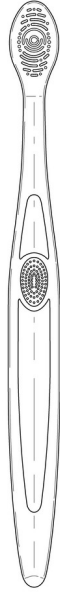


Tampak Bawah

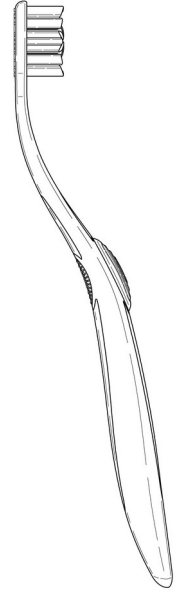




Tampak Depan



Tampak Belakang



Tampak Samping

(19) ID

(51) Klasifikasi Locarno : 20-03

(21) No. Permohonan DI : A00202406532

(22) Tanggal Penerimaan Permohonan DI :  
22 November 2024

(30) Data Prioritas :  
(31) Nomor (32) Tanggal (33) Negara

(43) Tanggal Pengumuman DI :  
18 Maret 2025

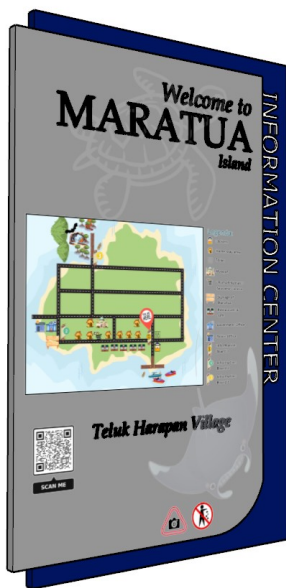
(71) Nama dan Alamat Pemohon Desain Industri:  
Politeknik Negeri Samarinda  
Jl. Dr. Ciptomangunkusumo Kampus Gn. Lipan,  
Samarinda, Kalimantan Timur Gunung Panjang, Samarinda  
Seberang, Kota Samarinda, Kalimantan Timur 75131,  
Indonesia (ID)

(72) Nama Pendesain :  
Etwin Fibriane Suprpto, ID Rini Koen  
Iswandari, ID Almasari Aksenta, ID

(74) Nama dan Alamat Konsultan Desain Industri :

(54) Judul Desain Industri : Papan Informasi Desa Wisata Teluk Harapan Maratua

(57) Klaim :  
Bentuk, Konfigurasi, Komposisi Garis, Komposisi Warna



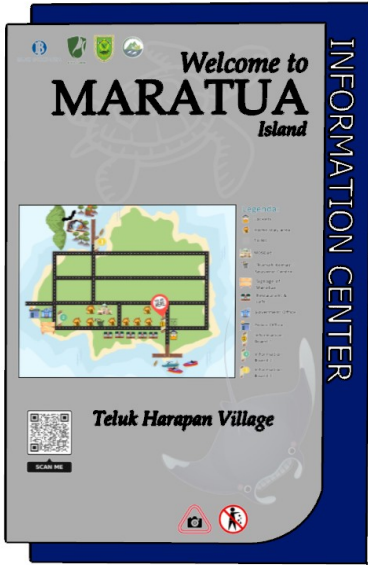
Tampak Perspektif



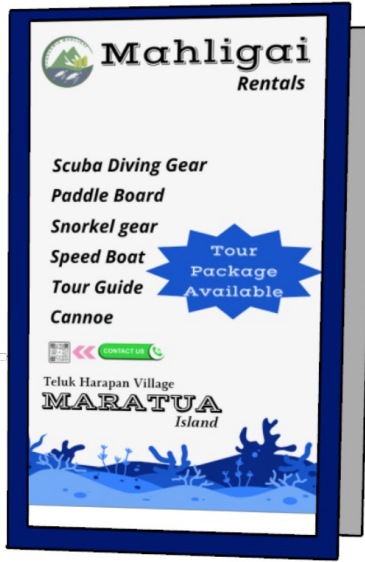
Tampak Atas



Tampak Bawah



Tampak Depan



Tampak Belakang



Tampak Samping

(19) ID

(51) Klasifikasi Locarno : 20-03

(21) No. Permohonan DI : A00202406531

(22) Tanggal Penerimaan Permohonan DI :  
22 November 2024

(30) Data Prioritas :  
(31) Nomor (32) Tanggal (33) Negara

(43) Tanggal Pengumuman DI :  
18 Maret 2025

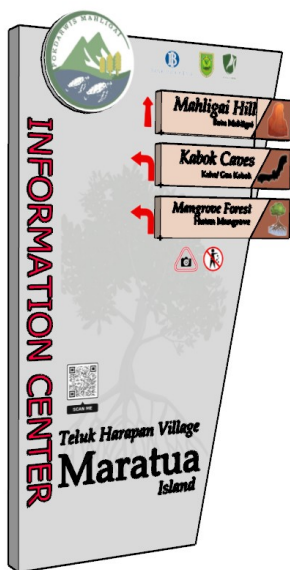
(71) Nama dan Alamat Pemohon Desain Industri:  
Politeknik Negeri Samarinda  
Jl. Dr. Ciptomangunkusumo Kampus Gn. Lipan,  
Samarinda, Kalimantan Timur Gunung Panjang, Samarinda  
Seberang, Kota Samarinda, Kalimantan Timur 75131,  
Indonesia (ID)

(72) Nama Pendesain :  
Etwin Fibriane Suprpto, ID Rini Koen  
Iswandari, ID Almasari Aksenta, ID

(74) Nama dan Alamat Konsultan Desain Industri :

(54) Judul Desain Industri : Sign Board Wisata Lawang-Lawang Desa Teluk Harapan Maratua

(57) Klaim :  
Bentuk, Konfigurasi, Komposisi Garis, Komposisi Warna



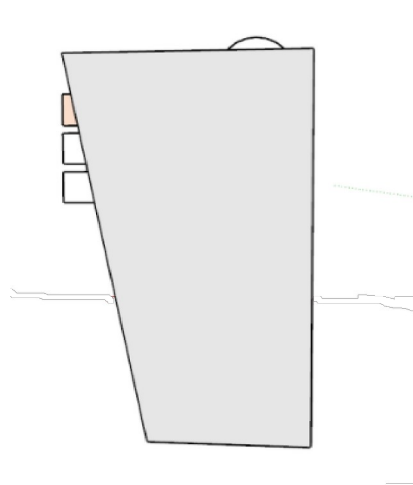
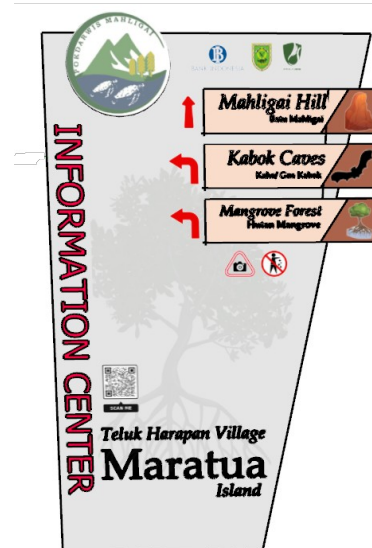
Tampak Perspektif

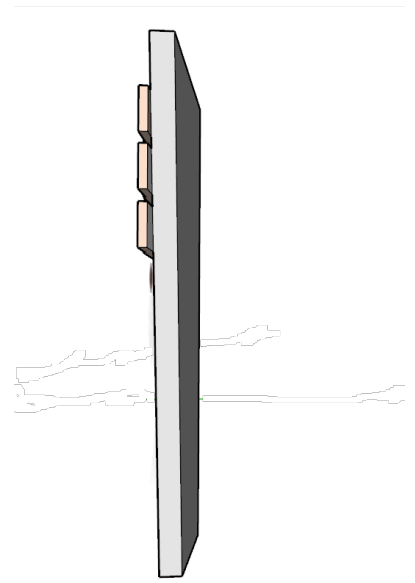


Tampak Atas



Tampak Bawah





Tampak Depan

Tampak Belakang

Tampak Samping

(19) ID

(51) Klasifikasi Locarno : 15-05

(21) No. Permohonan DI : A00202406506

(22) Tanggal Penerimaan Permohonan DI :  
22 November 2024

(30) Data Prioritas :

(31) Nomor (32) Tanggal (33) Negara  
2024303126082 24 Mei 2024 China (CN)

(43) Tanggal Pengumuman DI :  
18 Maret 2025

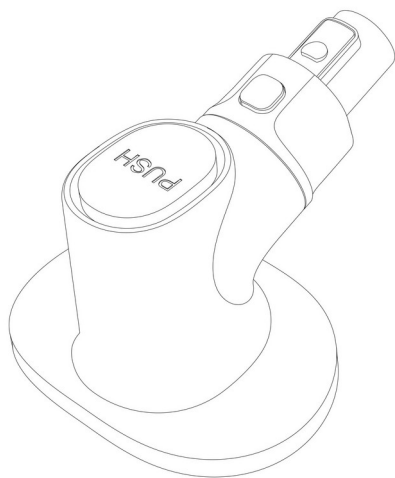
(71) Nama dan Alamat Pemohon Desain Industri:  
Beijing Xiaomi Mobile Software Co., Ltd.  
No. 018, floor 8, building 6, yard 33, middle Xierqi Road,  
Haidian District, Beijing, 100085 China, China (CN)

(72) Nama Pendesain :  
Hongwei WANG,CN Yuan GAO,CN Jing  
JIANG,CN

(74) Nama dan Alamat Konsultan Desain Industri :  
Belinda Rosalina  
Gandaria 8, Lantai 3 Unit D Jalan Sultan Iskandar Muda  
(Arteri Pondok Indah), Jakarta Selatan 12240

(54) Judul Desain Industri : SIKAT HEWAN PELIHARAAN UNTUK PENYEDOT DEBU

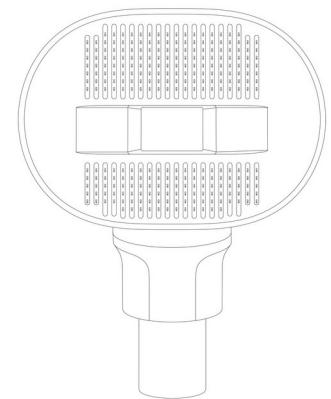
(57) Klaim :  
Bentuk



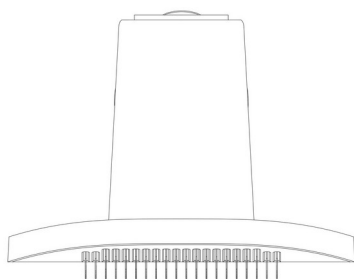
Tampak Perspektif



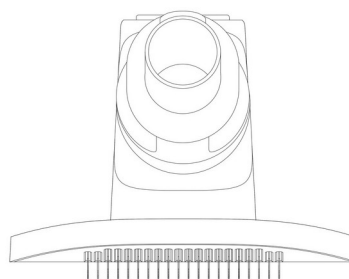
Tampak Atas



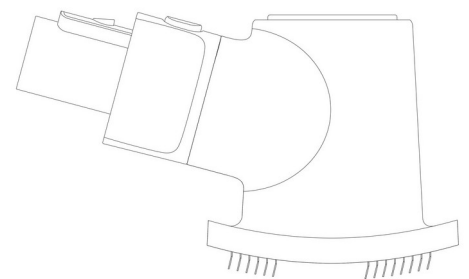
Tampak Bawah



Tampak Depan



Tampak Belakang



Tampak Samping

(19) ID

(51) Klasifikasi Locarno : 12-16

(21) No. Permohonan DI : A00202407124

(22) Tanggal Penerimaan Permohonan DI :  
10 Desember 2024

(30) Data Prioritas :

(31) Nomor (32) Tanggal (33) Negara  
RCD 015064021- 19 Juni 2024 EUIPO (EM)  
0001

(43) Tanggal Pengumuman DI :  
18 Maret 2025

(71) Nama dan Alamat Pemohon Desain Industri:  
Mr. Igor Akrapovič  
Rožna dolina, Cesta VIII 10/A, SI-1000 Ljubljana  
Slovenia, Slovenia (SI)

(72) Nama Pendesain :

Igor Akrapovič,SI Ermin Kosovel,SI  
Klemen Kastelic,SI Dorian Tomažin,SI

(74) Nama dan Alamat Konsultan Desain Industri :

Belinda Rosalina  
Gandaria 8, Lantai 3 Unit D Jalan Sultan Iskandar Muda  
(Arteri Pondok Indah), Jakarta Selatan 12240

(54) Judul Desain Industri : KNALPOT

(57) Klaim :  
Bentuk



Tampak Perspektif



Tampak Atas



Tampak Bawah



Tampak Depan



Tampak Belakang



Tampak Samping

(19) ID

(51) Klasifikasi Locarno : 21-01

(21) No. Permohonan DI : A00202407620

(22) Tanggal Penerimaan Permohonan DI :  
18 Desember 2024

(30) Data Prioritas :  
(31) Nomor (32) Tanggal (33) Negara

(43) Tanggal Pengumuman DI :  
18 Maret 2025

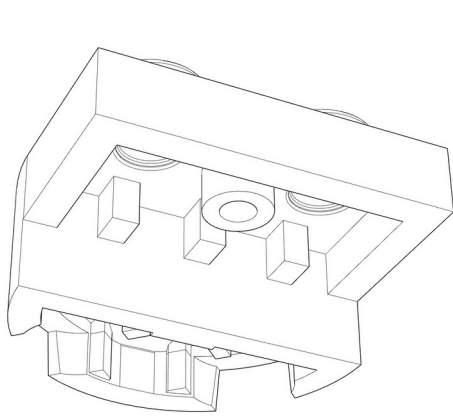
(71) Nama dan Alamat Pemohon Desain Industri:  
LEGO A/S  
Aastvej 1, 7190 Billund, Denmark (DK)

(72) Nama Pendesain :  
Janko Grujic,RS

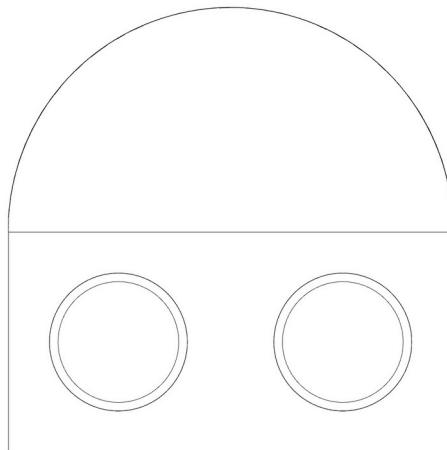
(74) Nama dan Alamat Konsultan Desain Industri :  
Prudence Jahja  
Januar Jahja and Partners, Menara Batavia lantai 19,  
Jalan K.H. Mas Mansyur Kavling 126, Jakarta Pusat

(54) Judul Desain Industri : Mainan

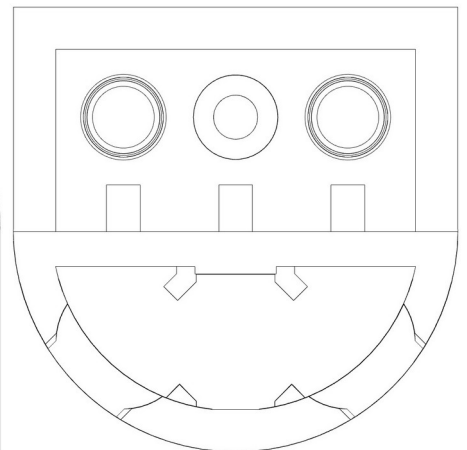
(57) Klaim :  
Bentuk,Konfigurasi,Komposisi Garis



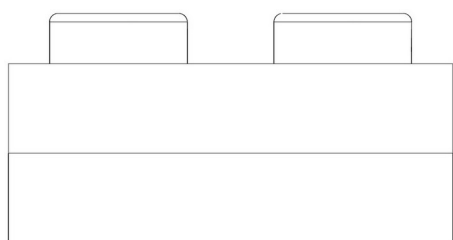
Tampak Perspektif



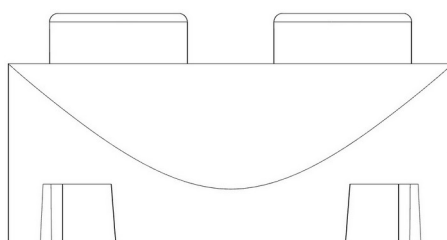
Tampak Atas



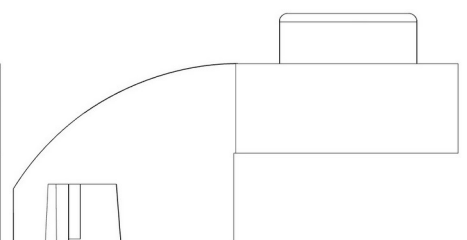
Tampak Bawah



Tampak Depan



Tampak Belakang



Tampak Samping



(19) ID

(51) Klasifikasi Locarno : 21-01

(21) No. Permohonan DI : A00202407610

(22) Tanggal Penerimaan Permohonan DI :  
18 Desember 2024

(30) Data Prioritas :  
(31) Nomor (32) Tanggal (33) Negara

(43) Tanggal Pengumuman DI :  
18 Maret 2025

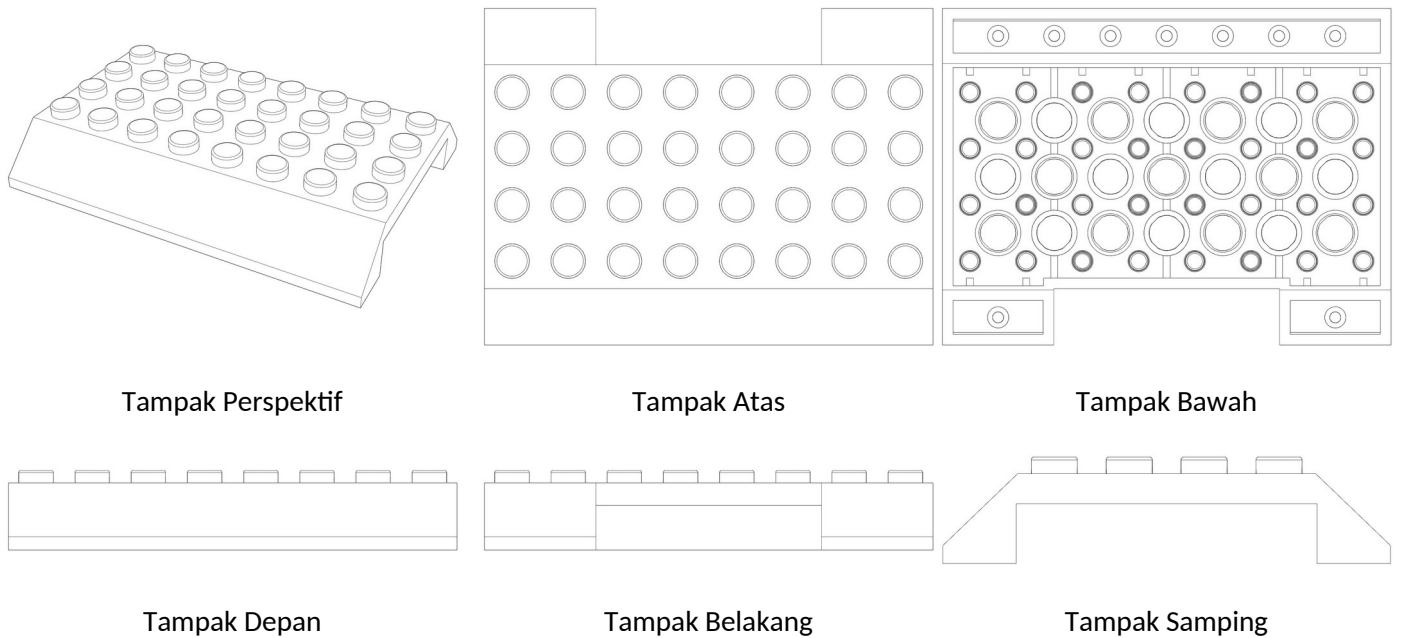
(71) Nama dan Alamat Pemohon Desain Industri:  
LEGO A/S  
Aastvej 1, 7190 Billund, Denmark (DK)

(72) Nama Pendesain :  
Janko Grujic,RS

(74) Nama dan Alamat Konsultan Desain Industri :  
Prudence Jahja  
Januar Jahja and Partners, Menara Batavia lantai 19,  
Jalan K.H. Mas Mansyur Kavling 126, Jakarta Pusat

(54) Judul Desain Industri : Mainan

(57) Klaim :  
Bentuk,Konfigurasi,Komposisi Garis



(19) ID

(51) Klasifikasi Locarno : 21-01

(21) No. Permohonan DI : A00202407621

(22) Tanggal Penerimaan Permohonan DI :  
18 Desember 2024

(30) Data Prioritas :  
(31) Nomor (32) Tanggal (33) Negara

(43) Tanggal Pengumuman DI :  
18 Maret 2025

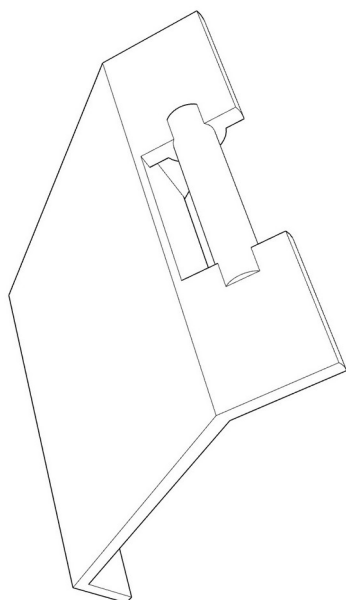
(71) Nama dan Alamat Pemohon Desain Industri:  
LEGO A/S  
Aastvej 1, 7190 Billund, Denmark (DK)

(72) Nama Pendesain :  
Janko Grujic,RS

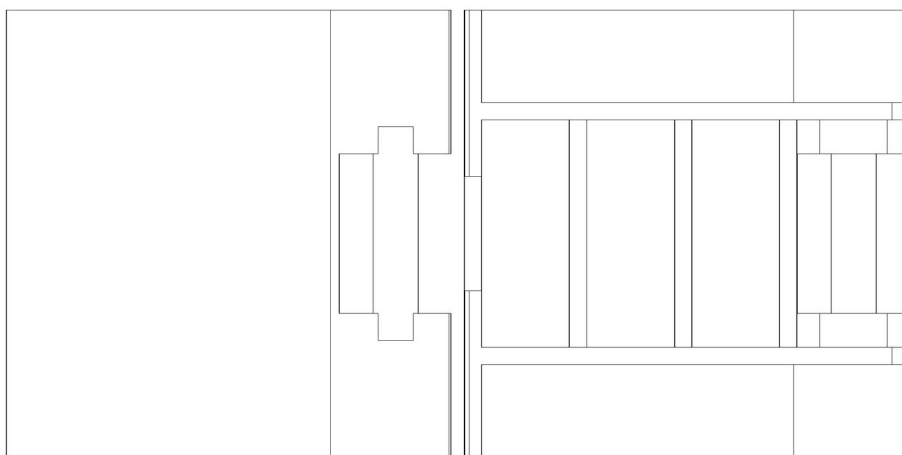
(74) Nama dan Alamat Konsultan Desain Industri :  
Prudence Jahja  
Januar Jahja and Partners, Menara Batavia lantai 19,  
Jalan K.H. Mas Mansyur Kavling 126, Jakarta Pusat

(54) Judul Desain Industri : Mainan

(57) Klaim :  
Bentuk,Konfigurasi,Komposisi Garis

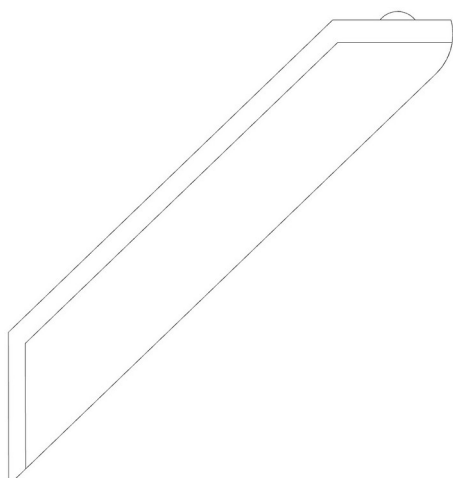


Tampak Perspektif

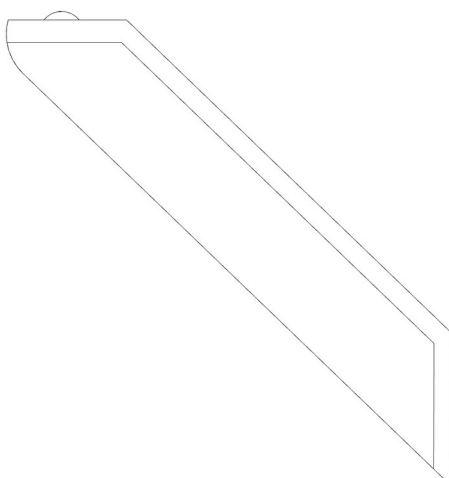


Tampak Atas

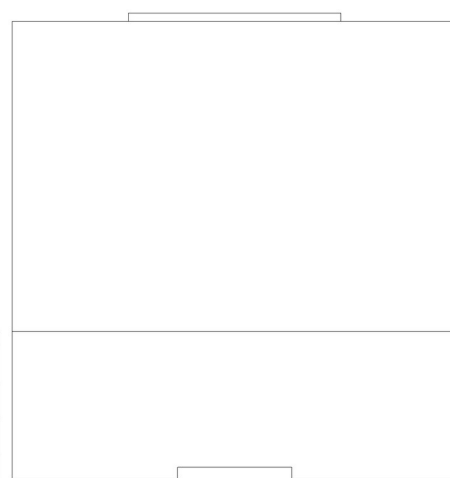
Tampak Bawah



Tampak Depan



Tampak Belakang



Tampak Samping

(19) ID

(51) Klasifikasi Locarno : 12-15

(21) No. Permohonan DI : A00202407738

(22) Tanggal Penerimaan Permohonan DI :  
20 Desember 2024

(30) Data Prioritas :  
(31) Nomor (32) Tanggal (33) Negara  
015064375-0001 21 Juni 2024 EUIPO (EM)

(43) Tanggal Pengumuman DI :  
18 Maret 2025

(71) Nama dan Alamat Pemohon Desain Industri:  
Continental Reifen Deutschland GmbH  
Continental-Plaza 1, 30175 Hannover, Germany (DE)

(72) Nama Pendesain :  
Florian SUDIKATIS,DE

(74) Nama dan Alamat Konsultan Desain Industri :  
Belinda Rosalina  
Gandaria 8, Lantai 3 Unit D Jalan Sultan Iskandar Muda  
(Arteri Pondok Indah), Jakarta Selatan 12240

(54) Judul Desain Industri : TAPAK BAN UNTUK BAN SEPEDA

(57) Klaim :  
Bentuk, Konfigurasi



Tampak Perspektif



Tampak Atas



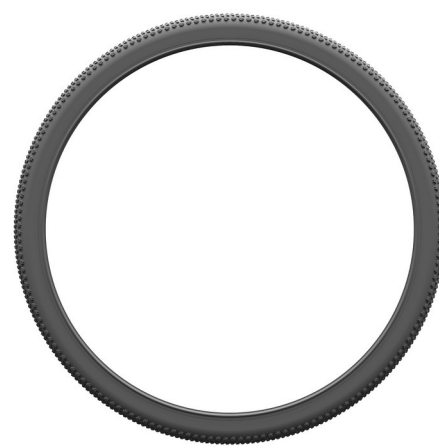
Tampak Bawah



Tampak Depan



Tampak Belakang



Tampak Samping

(19) ID

(51) Klasifikasi Locarno : 12-15

(21) No. Permohonan DI : A00202407919

(22) Tanggal Penerimaan Permohonan DI :  
31 Desember 2024

(30) Data Prioritas :

(31) Nomor	(32) Tanggal	(33) Negara
29/950182	01 Juli 2024	United States of America (US)

(43) Tanggal Pengumuman DI :  
18 Maret 2025

(71) Nama dan Alamat Pemohon Desain Industri:  
Continental Reifen Deutschland GmbH  
Continental-Plaza 1, 30175 Hannover, Germany,  
Germany (DE)

(72) Nama Pendesain :  
Florian SUDIKATIS,DE

(74) Nama dan Alamat Konsultan Desain Industri :  
Belinda Rosalina  
Gandaria 8, Lantai 3 Unit D Jalan Sultan Iskandar Muda  
(Arteri Pondok Indah), Jakarta Selatan 12240

(54) Judul Desain Industri : TAPAK BAN UNTUK BAN SEPEDA

(57) Klaim :  
Bentuk,Konfigurasi



Tampak Perspektif



Tampak Atas



Tampak Bawah



Tampak Depan



Tampak Belakang



Tampak Samping

(19) ID

(51) Klasifikasi Locarno : 12-15

(21) No. Permohonan DI : A00202407921

(22) Tanggal Penerimaan Permohonan DI :  
31 Desember 2024

(30) Data Prioritas :

(31) Nomor	(32) Tanggal	(33) Negara
29/950180	01 Juli 2024	United States of America (US)

(43) Tanggal Pengumuman DI :  
18 Maret 2025

(71) Nama dan Alamat Pemohon Desain Industri:  
Continental Reifen Deutschland GmbH  
Continental-Plaza 1, 30175 Hannover, Germany,  
Germany (DE)

(72) Nama Pendesain :  
Florian SUDIKATIS,DE

(74) Nama dan Alamat Konsultan Desain Industri :  
Belinda Rosalina  
Gandaria 8, Lantai 3 Unit D Jalan Sultan Iskandar Muda  
(Arteri Pondok Indah), Jakarta Selatan 12240

(54) Judul Desain Industri : TAPAK BAN UNTUK BAN SEPEDA

(57) Klaim :  
Bentuk, Konfigurasi



Tampak Perspektif



Tampak Atas



Tampak Bawah



Tampak Depan



Tampak Belakang



Tampak Samping

(19) ID

(51) Klasifikasi Locarno : 12-15

(21) No. Permohonan DI : A00202407920

(22) Tanggal Penerimaan Permohonan DI :  
31 Desember 2024

(30) Data Prioritas :

(31) Nomor	(32) Tanggal	(33) Negara
29/950175	01 Juli 2024	United States of America (US)

(43) Tanggal Pengumuman DI :  
18 Maret 2025

(71) Nama dan Alamat Pemohon Desain Industri:  
Continental Reifen Deutschland GmbH  
Continental-Plaza 1, 30175 Hannover, Germany,  
Germany (DE)

(72) Nama Pendesain :  
Florian SUDIKATIS,DE

(74) Nama dan Alamat Konsultan Desain Industri :  
Belinda Rosalina  
Gandaria 8, Lantai 3 Unit D Jalan Sultan Iskandar Muda  
(Arteri Pondok Indah), Jakarta Selatan 12240

(54) Judul Desain Industri : TAPAK BAN UNTUK BAN SEPEDA

(57) Klaim :  
Bentuk, Konfigurasi



Tampak Perspektif



Tampak Atas



Tampak Bawah



Tampak Depan



Tampak Belakang



Tampak Samping

(19) ID

(51) Klasifikasi Locarno : 15-04

(21) No. Permohonan DI : A00202500087

(22) Tanggal Penerimaan Permohonan DI :  
08 Januari 2025

(30) Data Prioritas :

(31) Nomor	(32) Tanggal	(33) Negara
29/951,161	08 Juli 2024	United States of America (US)

(43) Tanggal Pengumuman DI :  
18 Maret 2025

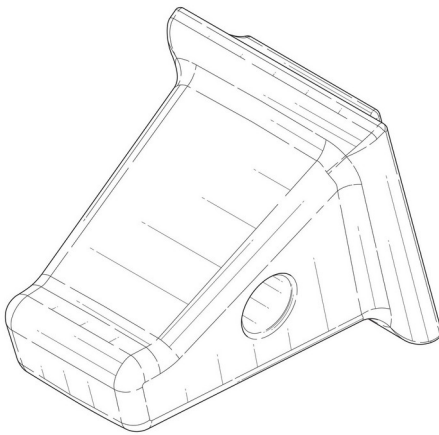
(71) Nama dan Alamat Pemohon Desain Industri:  
CATERPILLAR INC.  
100 NE Adams Street Peoria, IL 61629-9510, United States of America (US)

(72) Nama Pendesain :  
Corey M. WELLS,US

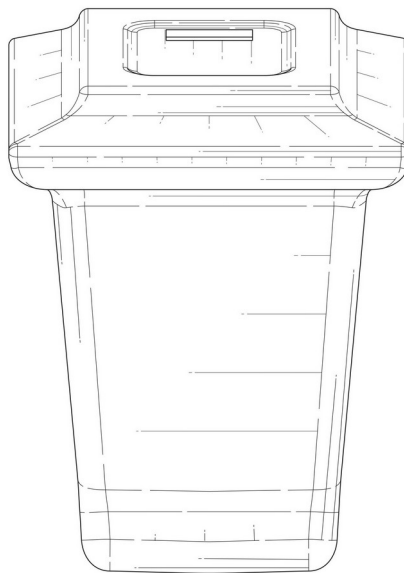
(74) Nama dan Alamat Konsultan Desain Industri :  
Ludiyanto  
Jalan Hayam Wuruk No. 3 i & j Jakarta Pusat

(54) Judul Desain Industri : ADAPTOR PADA MESIN Pengeruk Tanah

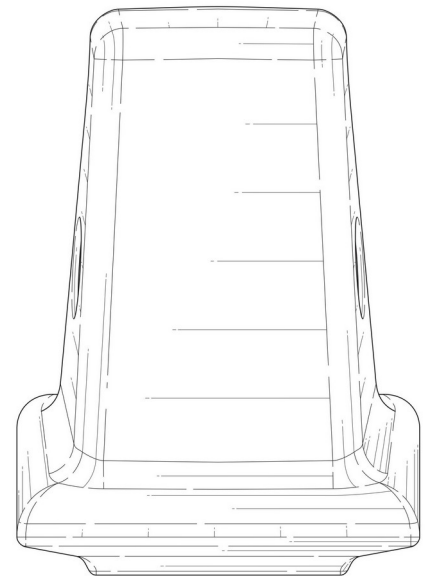
(57) Klaim :  
Konfigurasi



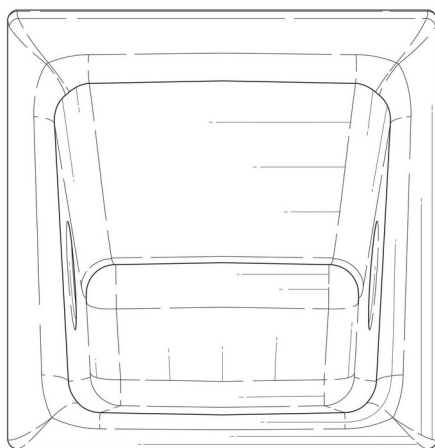
Tampak Perspektif



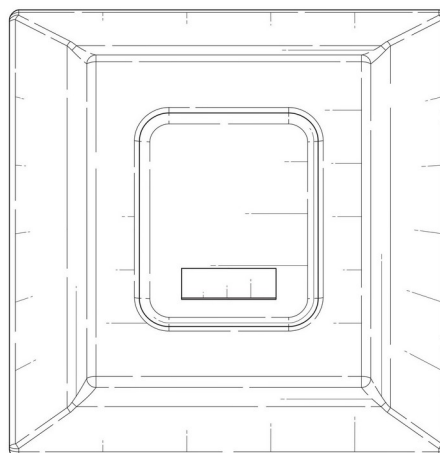
Tampak Atas



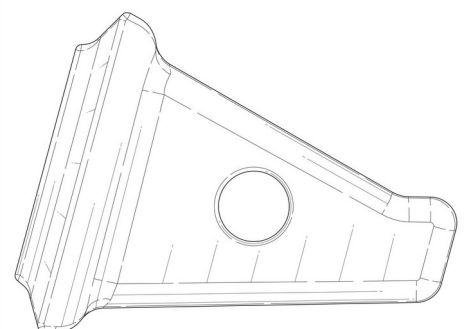
Tampak Bawah



Tampak Depan



Tampak Belakang



Tampak Samping

(19) ID

(51) Klasifikasi Locarno : 15-04

(21) No. Permohonan DI : A00202500085

(22) Tanggal Penerimaan Permohonan DI :  
08 Januari 2025

(30) Data Prioritas :

(31) Nomor	(32) Tanggal	(33) Negara
29/951,161	08 Juli 2024	United States of America (US)

(43) Tanggal Pengumuman DI :  
18 Maret 2025

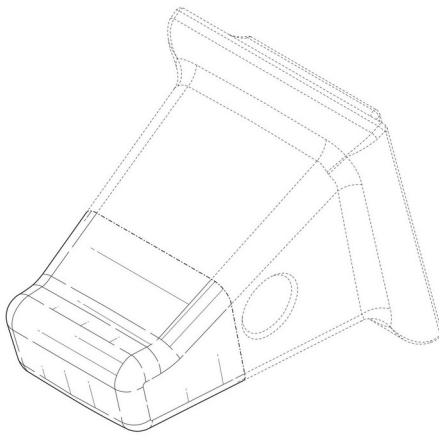
(71) Nama dan Alamat Pemohon Desain Industri:  
CATERPILLAR INC.  
100 NE Adams Street Peoria, IL 61629-9510, United States of America (US)

(72) Nama Pendesain :  
Corey M. WELLS,US

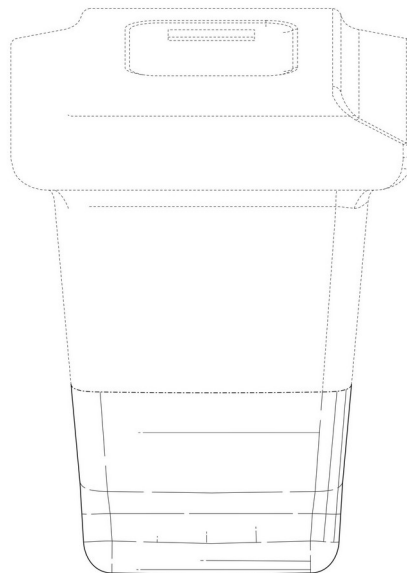
(74) Nama dan Alamat Konsultan Desain Industri :  
Ludiyanto  
Jalan Hayam Wuruk No. 3 i & j Jakarta Pusat

(54) Judul Desain Industri : ADAPTOR PADA MESIN Pengeruk Tanah

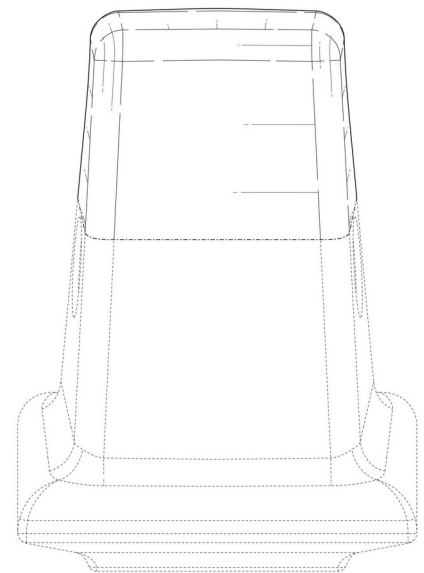
(57) Klaim :  
Konfigurasi



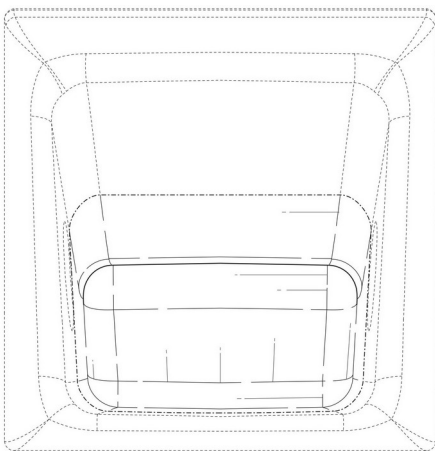
Tampak Perspektif



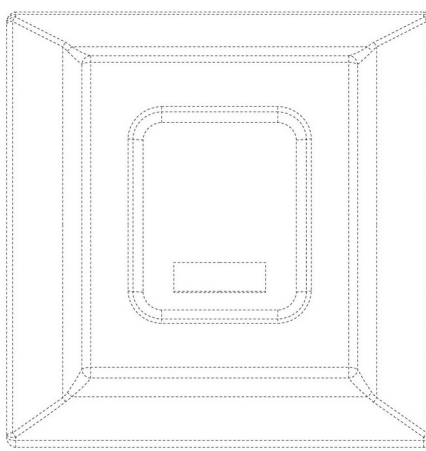
Tampak Atas



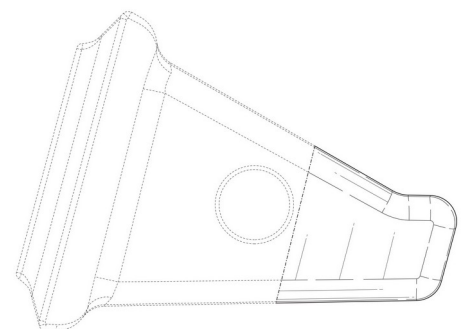
Tampak Bawah



Tampak Depan



Tampak Belakang



Tampak Samping



(19) ID

(51) Klasifikasi Locarno : 09-07

(21) No. Permohonan DI : A00202500141

(22) Tanggal Penerimaan Permohonan DI :  
10 Januari 2025

(30) Data Prioritas :

(31) Nomor (32) Tanggal (33) Negara  
2024304413949 15 Juli 2024 China (CN)

(43) Tanggal Pengumuman DI :  
18 Maret 2025

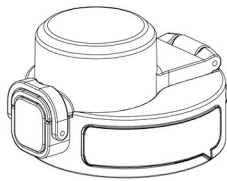
(71) Nama dan Alamat Pemohon Desain Industri:  
DUNDUN Group Co.,Ltd  
401, 2#, Building 3, No. 23 Xihutang St, Pingdong  
Community, Pingdi St, Longgang Dist, Shenzhen, China (CN)

(72) Nama Pendesain :  
Lihua Huang,CN Chunlei Wang,CN  
Mingshuai Sun,CN

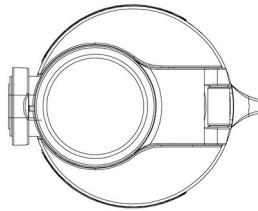
(74) Nama dan Alamat Konsultan Desain Industri :  
Emirsyah Dinar  
Gedung Graha Pratama Lantai 15 Jalan MT. Haryono  
Kavling 15

(54) Judul Desain Industri : PENUTUP WADAH

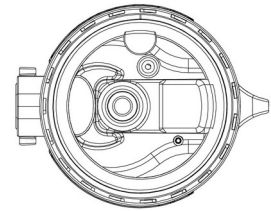
(57) Klaim :  
Bentuk,Konfigurasi



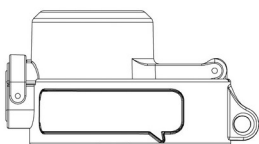
Tampak Perspektif



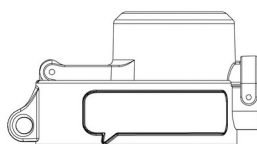
Tampak Atas



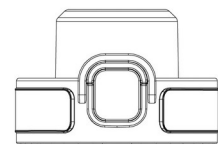
Tampak Bawah



Tampak Depan



Tampak Belakang



Tampak Samping

(19) ID

(51) Klasifikasi Locarno : 09-05

(21) No. Permohonan DI : A00202500311

(22) Tanggal Penerimaan Permohonan DI :  
17 Januari 2025

(30) Data Prioritas :  
(31) Nomor (32) Tanggal (33) Negara

(43) Tanggal Pengumuman DI :  
18 Maret 2025

(71) Nama dan Alamat Pemohon Desain Industri:  
Ganyuan Foods Co., Ltd  
Qingquan Biology Med. And Food Ind. Zone, Economic  
and Technological Dvpt. Dist., Pingxiang, Jiangxi 337000,  
China (CN)

(72) Nama Pendesain :  
YAN, Binsheng,CN

(74) Nama dan Alamat Konsultan Desain Industri :  
Marodin Sijabat  
Adastra An Intellectual Property Firm Epi Walk Building 3  
rd Floor Jl. HR Rasuna Said No. 306, Rt 2/Rw 5 Karet  
Kuningan Setia Budi

(54) Judul Desain Industri : KANTONG KEMASAN

(57) Klaim :  
Bentuk,Konfigurasi,Komposisi Warna



Tampak Perspektif



Tampak Atas



Tampak Bawah



Tampak Depan

Tampak Belakang

Tampak Samping

(19) ID

(51) Klasifikasi Locarno : 09-05

(21) No. Permohonan DI : A00202500312

(22) Tanggal Penerimaan Permohonan DI :  
17 Januari 2025

(30) Data Prioritas :  
(31) Nomor (32) Tanggal (33) Negara

(43) Tanggal Pengumuman DI :  
18 Maret 2025

(71) Nama dan Alamat Pemohon Desain Industri:  
Ganyuan Foods Co., Ltd  
Qingquan Biology Med. And Food Ind. Zone, Economic  
and Technological Dvpt. Dist., Pingxiang, Jiangxi 337000,  
China (CN)

(72) Nama Pendesain :  
YAN, Binsheng,CN

(74) Nama dan Alamat Konsultan Desain Industri :  
Marodin Sijabat  
Adastra An Intellectual Property Firm Epi Walk Building 3  
rd Floor Jl. HR Rasuna Said No. 306, Rt 2/Rw 5 Karet  
Kuningan Setia Budi

(54) Judul Desain Industri : KANTONG KEMASAN

(57) Klaim :  
Bentuk,Konfigurasi,Komposisi Warna



Tampak Perspektif



Tampak Atas



Tampak Bawah



Tampak Depan

Tampak Belakang

Tampak Samping

(19) ID

(51) Klasifikasi Locarno : 09-05

(21) No. Permohonan DI : A00202500310

(22) Tanggal Penerimaan Permohonan DI :  
17 Januari 2025

(30) Data Prioritas :  
(31) Nomor (32) Tanggal (33) Negara

(43) Tanggal Pengumuman DI :  
18 Maret 2025

(71) Nama dan Alamat Pemohon Desain Industri:  
Ganyuan Foods Co., Ltd  
Qingquan Biology Med. And Food Ind. Zone, Economic  
and Technological Dvpt. Dist., Pingxiang, Jiangxi 337000,  
China (CN)

(72) Nama Pendesain :  
YAN, Binsheng,CN

(74) Nama dan Alamat Konsultan Desain Industri :  
Marodin Sijabat  
Adastra An Intellectual Property Firm Epi Walk Building 3  
rd Floor Jl. HR Rasuna Said No. 306, Rt 2/Rw 5 Karet  
Kuningan Setia Budi

(54) Judul Desain Industri : KANTONG KEMASAN

(57) Klaim :  
Bentuk,Konfigurasi,Komposisi Warna



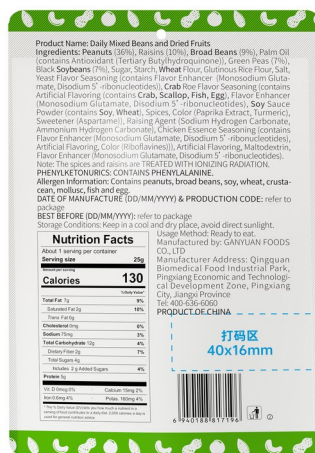
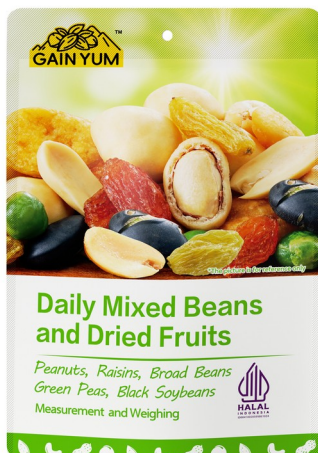
Tampak Perspektif



Tampak Atas



Tampak Bawah



Tampak Depan

Tampak Belakang

Tampak Samping



(19) ID

(51) Klasifikasi Locarno : 09-05

(21) No. Permohonan DI : A00202500321

(22) Tanggal Penerimaan Permohonan DI :  
17 Januari 2025

(30) Data Prioritas :  
(31) Nomor (32) Tanggal (33) Negara

(43) Tanggal Pengumuman DI :  
18 Maret 2025

(71) Nama dan Alamat Pemohon Desain Industri:  
Ganyuan Foods Co., Ltd  
Qingquan Biology Med. And Food Ind. Zone, Economic  
and Technological Dvpt. Dist., Pingxiang, Jiangxi 337000,  
China (CN)

(72) Nama Pendesain :  
YAN, Binsheng,CN

(74) Nama dan Alamat Konsultan Desain Industri :  
Marodin Sijabat  
Adastra An Intellectual Property Firm Epi Walk Building 3  
rd Floor Jl. HR Rasuna Said No. 306, Rt 2/Rw 5 Karet  
Kuningan Setia Budi

(54) Judul Desain Industri : KANTONG KEMASAN

(57) Klaim :  
Bentuk,Konfigurasi,Komposisi Warna



Tampak Perspektif



Tampak Atas



Tampak Bawah





Tampak Depan

Tampak Belakang

Tampak Samping

(19) ID

(51) Klasifikasi Locarno : 09-05

(21) No. Permohonan DI : A00202500320

(22) Tanggal Penerimaan Permohonan DI : 17 Januari 2025

(30) Data Prioritas :  
(31) Nomor (32) Tanggal (33) Negara

(43) Tanggal Pengumuman DI : 18 Maret 2025

(71) Nama dan Alamat Pemohon Desain Industri:  
Ganyuan Foods Co., Ltd  
Qingquan Biology Med. And Food Ind. Zone, Economic and Technological Dvpt. Dist., Pingxiang, Jiangxi 337000, China (CN)

(72) Nama Pendesain :  
YAN, Binsheng,CN

(74) Nama dan Alamat Konsultan Desain Industri :  
Marodin Sijabat  
Adastra An Intellectual Property Firm Epi Walk Building 3rd Floor Jl. HR Rasuna Said No. 306, Rt 2/Rw 5 Karet Kuningan Setia Budi

(54) Judul Desain Industri : KANTONG KEMASAN

(57) Klaim :  
Bentuk,Konfigurasi,Komposisi Warna



Tampak Perspektif



Tampak Atas



Tampak Bawah



Tampak Depan

Tampak Belakang

Tampak Samping

(19) ID

(51) Klasifikasi Locarno : 28-03

(21) No. Permohonan DI : A00202500689

(22) Tanggal Penerimaan Permohonan DI :  
06 Februari 2025

(30) Data Prioritas :

(31) Nomor (32) Tanggal (33) Negara  
015068982-0001 08 Agustus 2024 EUIPO (EM)

(43) Tanggal Pengumuman DI :  
18 Maret 2025

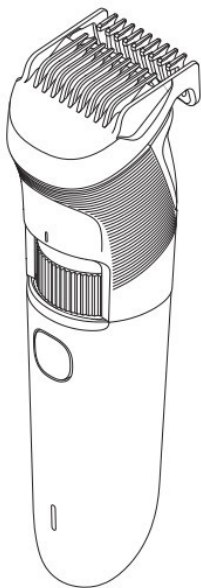
(71) Nama dan Alamat Pemohon Desain Industri:  
Koninklijke Philips N.V.  
High Tech Campus 52, 5656 AG Eindhoven ,  
Netherlands (NL)

(72) Nama Pendesain :  
Jozef Willebrordus VAN ROOSMALEN ,NL

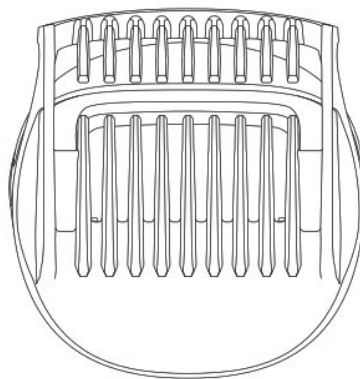
(74) Nama dan Alamat Konsultan Desain Industri :  
Arifia Jauharia Fajra  
Pondok Indah Office Tower 5, Floor 19th, Suite 1906  
Jalan Sultan Iskandar Muda Kav. V-TA, Jakarta 12310  
Indonesia

(54) Judul Desain Industri : ALAT PENCUKUR LISTRIK

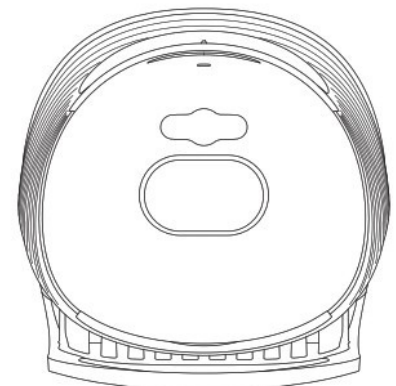
(57) Klaim :  
Bentuk, Konfigurasi



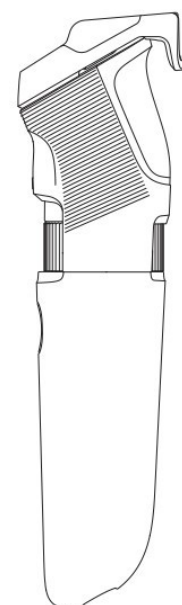
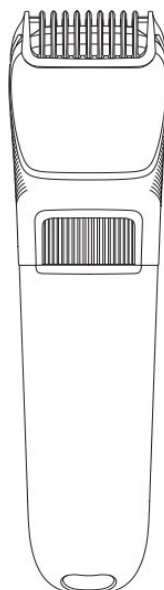
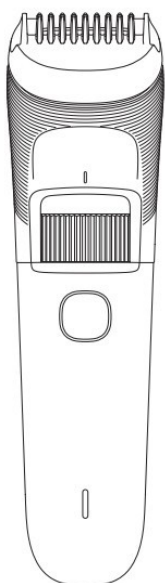
Tampak Perspektif



Tampak Atas



Tampak Bawah



Tampak Depan

Tampak Belakang

Tampak Samping

(19) ID

(51) Klasifikasi Locarno : 28-03

(21) No. Permohonan DI : A00202500688

(22) Tanggal Penerimaan Permohonan DI :  
06 Februari 2025

(30) Data Prioritas :

(31) Nomor (32) Tanggal (33) Negara  
015068982-0003 08 Agustus 2024 EUIPO (EM)

(43) Tanggal Pengumuman DI :  
18 Maret 2025

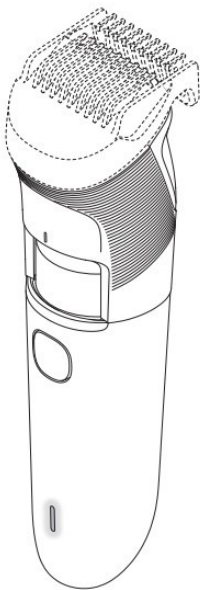
(71) Nama dan Alamat Pemohon Desain Industri:  
Koninklijke Philips N.V.  
High Tech Campus 52, 5656 AG Eindhoven ,  
Netherlands (NL)

(72) Nama Pendesain :  
Jozef Willebrordus VAN ROOSMALEN ,NL

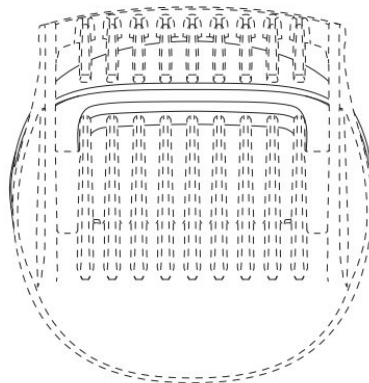
(74) Nama dan Alamat Konsultan Desain Industri :  
Arifia Jauharia Fajra  
Pondok Indah Office Tower 5, Floor 19th, Suite 1906  
Jalan Sultan Iskandar Muda Kav. V-TA, Jakarta 12310  
Indonesia

(54) Judul Desain Industri : ALAT PENCUKUR LISTRIK

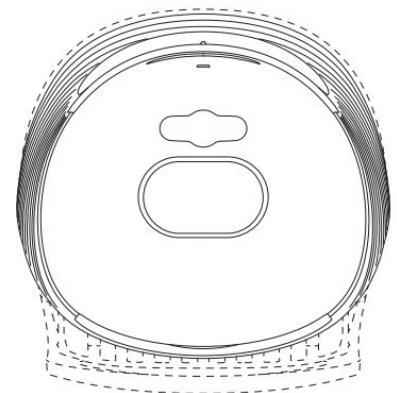
(57) Klaim :  
Bentuk, Konfigurasi



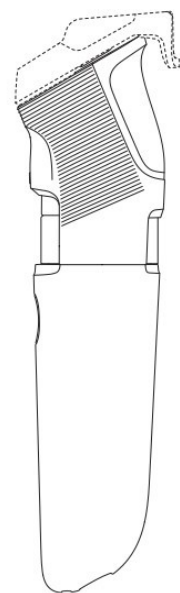
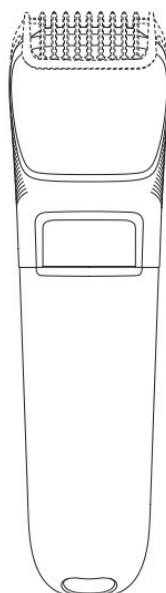
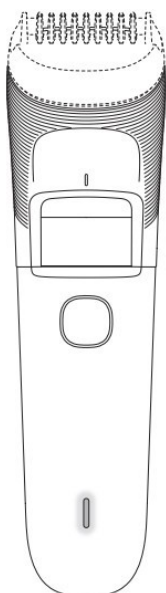
Tampak Perspektif



Tampak Atas



Tampak Bawah



Tampak Depan

Tampak Belakang

Tampak Samping

(19) ID

(51) Klasifikasi Locarno : 28-03

(21) No. Permohonan DI : A00202500686

(22) Tanggal Penerimaan Permohonan DI :  
06 Februari 2025

(30) Data Prioritas :

(31) Nomor (32) Tanggal (33) Negara  
015068982-0004 08 Agustus 2024 EUIPO (EM)

(43) Tanggal Pengumuman DI :  
18 Maret 2025

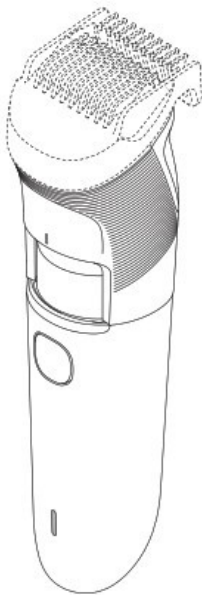
(71) Nama dan Alamat Pemohon Desain Industri:  
Koninklijke Philips N.V.  
High Tech Campus 52, 5656 AG Eindhoven ,  
Netherlands (NL)

(72) Nama Pendesain :  
Jozef Willebrordus VAN ROOSMALEN ,NL

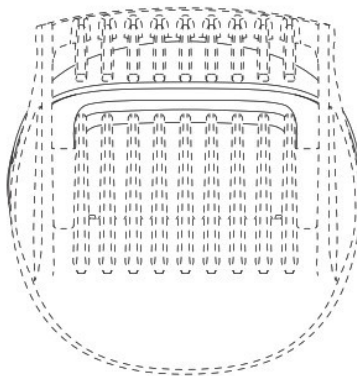
(74) Nama dan Alamat Konsultan Desain Industri :  
Arifia Jauharia Fajra  
Pondok Indah Office Tower 5, Floor 19th, Suite 1906  
Jalan Sultan Iskandar Muda Kav. V-TA, Jakarta 12310  
Indonesia

(54) Judul Desain Industri : ALAT PENCUKUR LISTRIK

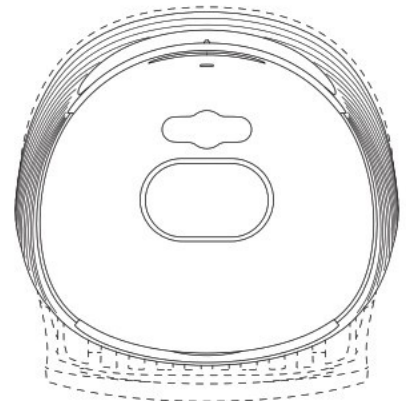
(57) Klaim :  
Bentuk, Konfigurasi



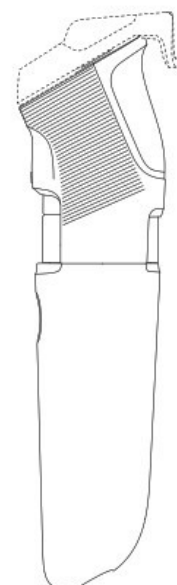
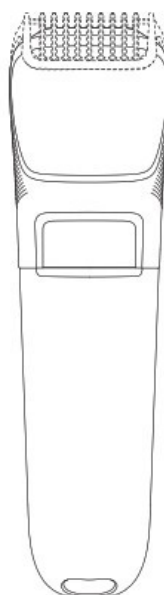
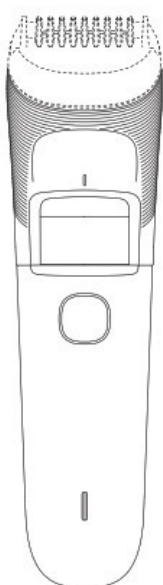
Tampak Perspektif



Tampak Atas



Tampak Bawah





Tampak Depan

Tampak Belakang

Tampak Samping

(19) ID

(51) Klasifikasi Locarno : 28-03

(21) No. Permohonan DI : A00202500687

(22) Tanggal Penerimaan Permohonan DI :  
06 Februari 2025

(30) Data Prioritas :

(31) Nomor (32) Tanggal (33) Negara  
015068982-0005 08 Agustus 2024 EUIPO (EM)

(43) Tanggal Pengumuman DI :  
18 Maret 2025

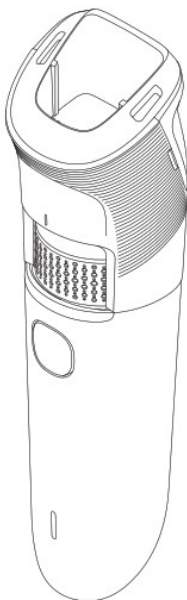
(71) Nama dan Alamat Pemohon Desain Industri:  
KONINKLIJKE PHILIPS N.V.  
High Tech Campus 52,5656 AG Eindhoven, Netherlands  
(NL)

(72) Nama Pendesain :  
Jozef Willebrordus VAN ROOSMALEN,NL

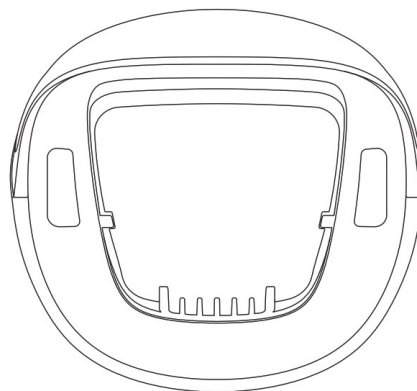
(74) Nama dan Alamat Konsultan Desain Industri :  
Arifia Jauharia Fajra  
Pondok Indah Office Tower 5, Floor 19th, Suite 1906  
Jalan Sultan Iskandar Muda Kav. V-TA, Jakarta 12310  
Indonesia

(54) Judul Desain Industri : GAGANG ALAT PENCUKUR LISTRIK

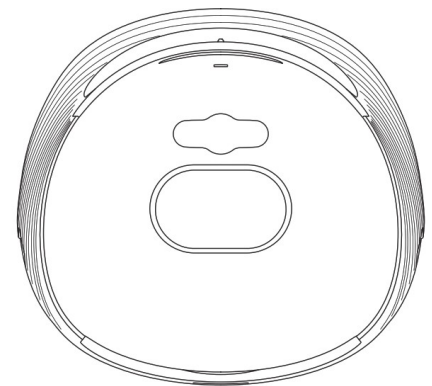
(57) Klaim :  
Bentuk,Konfigurasi



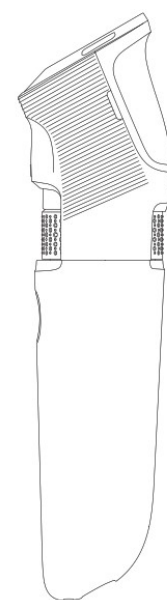
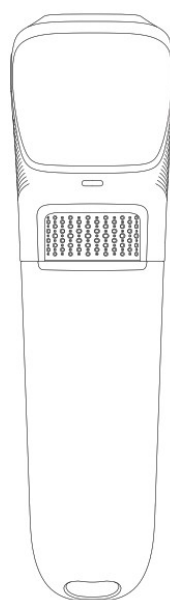
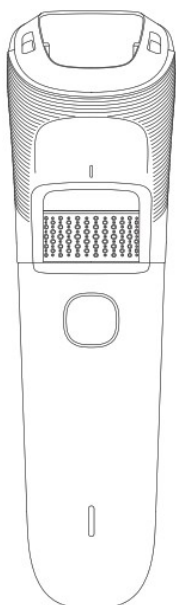
Tampak Perspektif



Tampak Atas



Tampak Bawah



Tampak Depan

Tampak Belakang

Tampak Samping

(19) ID

(51) Klasifikasi Locarno : 28-03

(21) No. Permohonan DI : A00202500692

(22) Tanggal Penerimaan Permohonan DI :  
06 Februari 2025

(30) Data Prioritas :

(31) Nomor (32) Tanggal (33) Negara  
015068982-0008 08 Agustus 2024 EUIPO (EM)

(43) Tanggal Pengumuman DI :  
18 Maret 2025

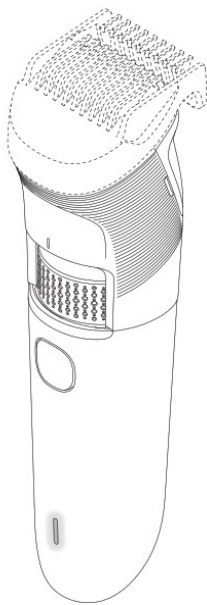
(71) Nama dan Alamat Pemohon Desain Industri:  
KONINKLIJKE PHILIPS N.V.  
High Tech Campus 52, 5656 AG Eindhoven,,  
Netherlands (NL)

(72) Nama Pendesain :  
Jozef Willebrordus VAN ROOSMALEN,NL

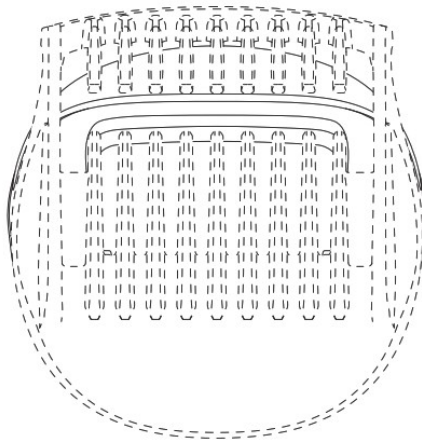
(74) Nama dan Alamat Konsultan Desain Industri :  
Arifia Jauharia Fajra, S.T., S.H.  
uite 1906, Pondok Indah Office Tower 5, Jl. Sultan  
Iskandar Muda V-TA, Jakarta 12310, Indonesia

(54) Judul Desain Industri : ALAT PENCUKUR LISTRIK

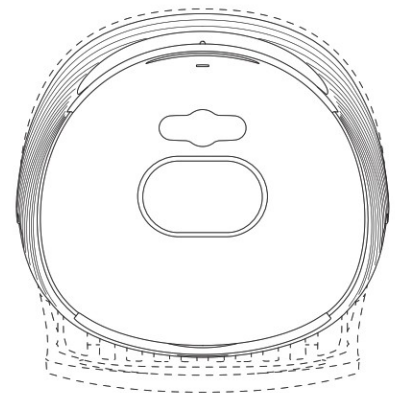
(57) Klaim :  
Bentuk,Konfigurasi



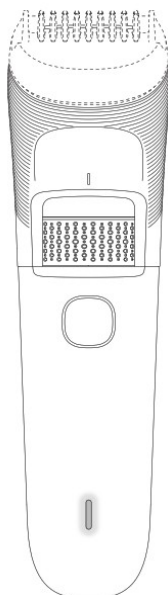
Tampak Perspektif



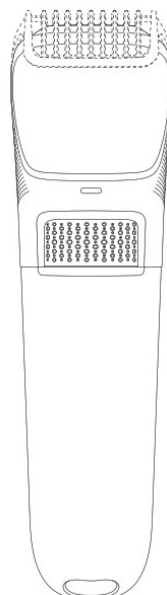
Tampak Atas



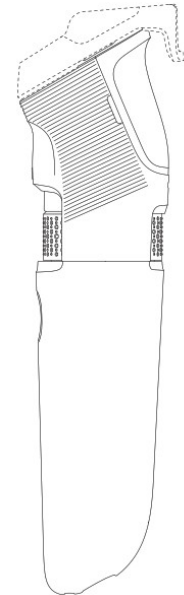
Tampak Bawah



Tampak Depan



Tampak Belakang



Tampak Samping



(19) ID

(51) Klasifikasi Locarno : 28-03

(21) No. Permohonan DI : A00202500691

(22) Tanggal Penerimaan Permohonan DI :  
06 Februari 2025

(30) Data Prioritas :

(31) Nomor (32) Tanggal (33) Negara  
015068982-0010 08 Agustus 2024 EUIPO (EM)

(43) Tanggal Pengumuman DI :  
18 Maret 2025

(71) Nama dan Alamat Pemohon Desain Industri:

Koninklijke Philips N.V.  
High Tech Campus 52, 5656 AG Eindhoven, Netherlands  
(NL)

(72) Nama Pendesain :

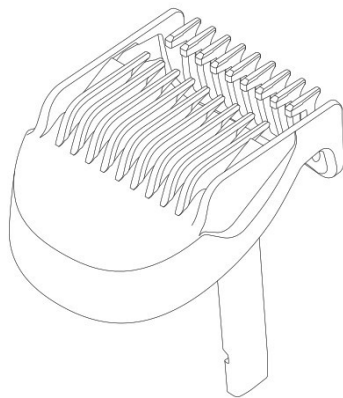
Jozef Willebrordus VAN ROOSMALEN,NL

(74) Nama dan Alamat Konsultan Desain Industri :

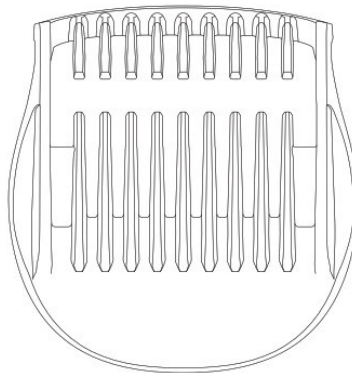
Arifia Jauharia Fajra  
Pondok Indah Office Tower 5, Floor 19th, Suite 1906  
Jalan Sultan Iskandar Muda Kav. V-TA, Jakarta 12310  
Indonesia

(54) Judul Desain Industri : KEPALA ALAT PENCUKUR LISTRIK

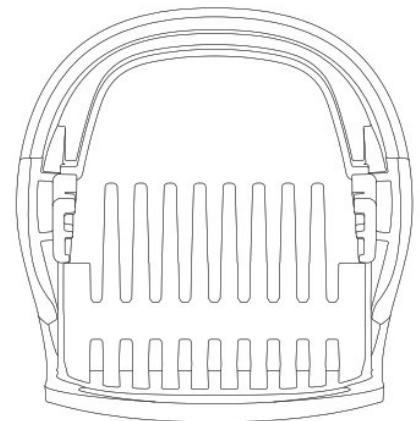
(57) Klaim :  
Bentuk,Konfigurasi



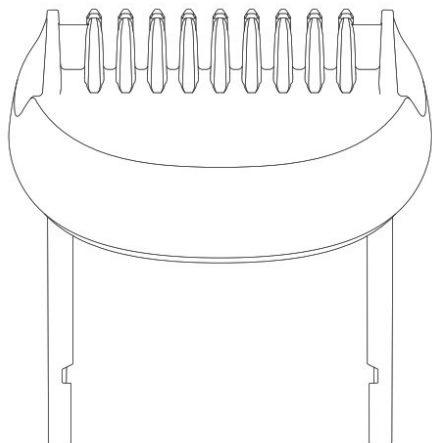
Tampak Perspektif



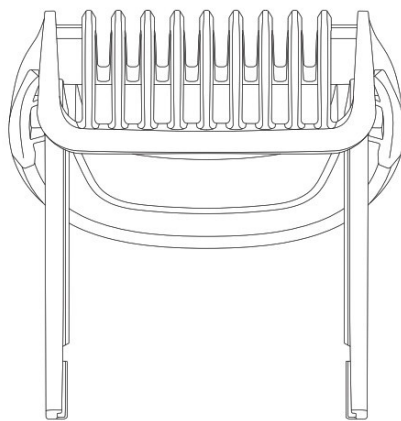
Tampak Atas



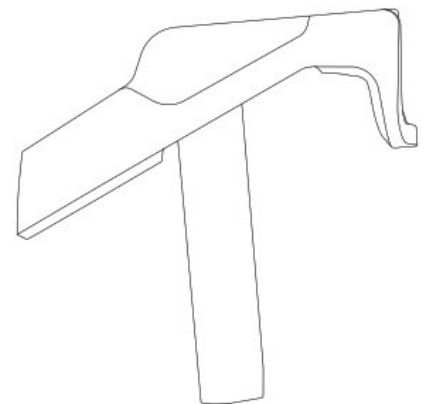
Tampak Bawah



Tampak Depan



Tampak Belakang



Tampak Samping

(19) ID

(51) Klasifikasi Locarno : 28-03

(21) No. Permohonan DI : A00202500690

(22) Tanggal Penerimaan Permohonan DI :  
06 Februari 2025

(30) Data Prioritas :

(31) Nomor (32) Tanggal (33) Negara  
015068982-0011 08 Agustus 2024 EUIPO (EM)

(43) Tanggal Pengumuman DI :  
18 Maret 2025

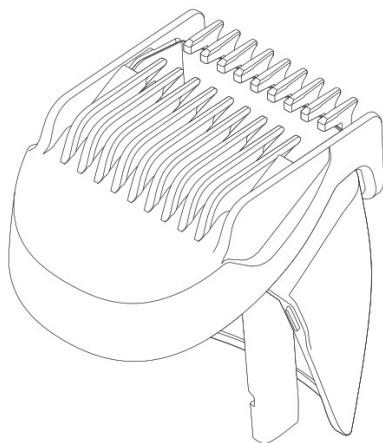
(71) Nama dan Alamat Pemohon Desain Industri:  
KONINKLIJKE PHILIPS N.V.  
High Tech Campus 52, 5656 AG Eindhoven, Netherlands  
(NL)

(72) Nama Pendesain :  
Jozef Willebrordus VAN ROOSMALEN,NL

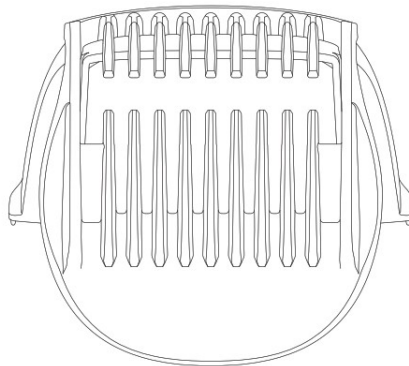
(74) Nama dan Alamat Konsultan Desain Industri :  
Arifia Jauharia Fajra  
Pondok Indah Office Tower 5, Floor 19th, Suite 1906  
Jalan Sultan Iskandar Muda Kav. V-TA, Jakarta 12310  
Indonesia

(54) Judul Desain Industri : KEPALA ALAT PENCUKUR LISTRIK

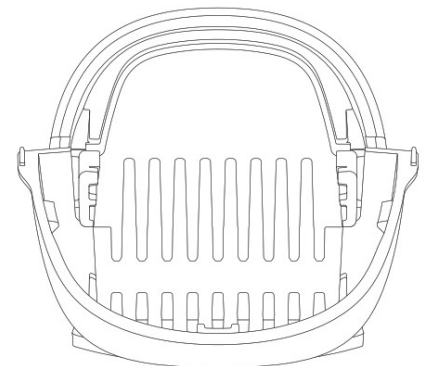
(57) Klaim :  
Bentuk, Konfigurasi



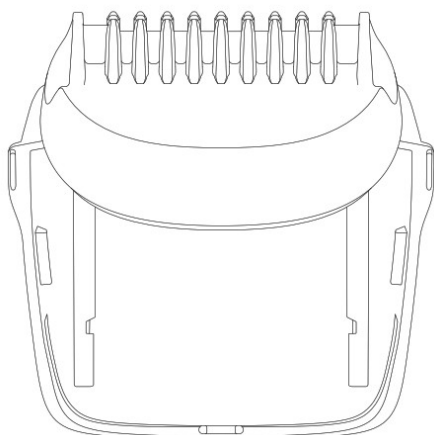
Tampak Perspektif



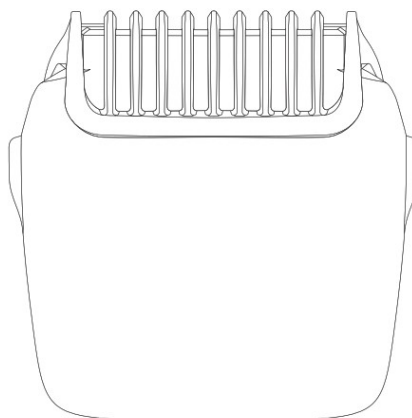
Tampak Atas



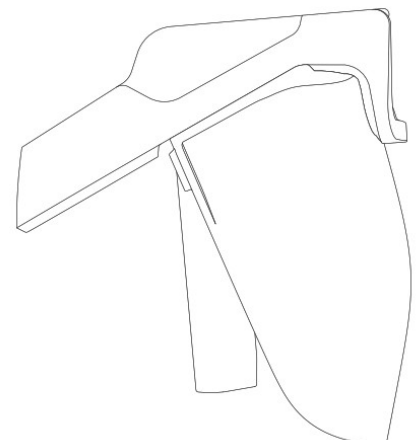
Tampak Bawah



Tampak Depan



Tampak Belakang



Tampak Samping

(19) ID

(51) Klasifikasi Locarno : 11-01

(21) No. Permohonan DI : A00202500696

(22) Tanggal Penerimaan Permohonan DI :  
07 Februari 2025

(30) Data Prioritas :  
(31) Nomor (32) Tanggal (33) Negara

(43) Tanggal Pengumuman DI :  
18 Maret 2025

(71) Nama dan Alamat Pemohon Desain Industri:  
ISTIANAH  
Bengkal, RT.03/ RW.04 Tanjungsari, Pacitan, Kab.  
Pacitan, Jawa Timur 63518, Indonesia (ID)

(72) Nama Pendesain :  
ISTIANAH, ID

(74) Nama dan Alamat Konsultan Desain Industri :

(54) Judul Desain Industri : LIONTIN BROS ORCHID

(57) Klaim :  
Bentuk, Konfigurasi, Komposisi Garis, Komposisi Warna



Tampak Perspektif

Tampak Atas

Tampak Bawah



Tampak Depan



Tampak Belakang

Tampak Samping





(19) ID

(51) Klasifikasi Locarno : 13-02

(21) No. Permohonan DI : A00202500842

(22) Tanggal Penerimaan Permohonan DI :  
14 Februari 2025

(30) Data Prioritas :

(31) Nomor (32) Tanggal (33) Negara  
24-E1505-0101 23 Agustus 2024 Malaysia (MY)

(43) Tanggal Pengumuman DI :  
18 Maret 2025

(71) Nama dan Alamat Pemohon Desain Industri:  
PANASONIC INTELLECTUAL PROPERTY  
MANAGEMENT CO., LTD.  
22-6, Moto-machi, Kadoma-shi, Osaka 571-0057 Japan,  
Japan (JP)

(72) Nama Pendesain :  
Shinsuke HAMURO,JP

(74) Nama dan Alamat Konsultan Desain Industri :  
Yenny Halim  
ACEMARK, Jl. Cikini Raya No. 58 G-H, Jakarta 10330,  
Indonesia

(54) Judul Desain Industri :  
BATERAI

(57) Klaim :  
Bentuk,Konfigurasi



Tampak Perspektif



Tampak Atas



Tampak Bawah



Tampak Depan



Tampak Belakang



Tampak Samping

(19) ID

(51) Klasifikasi Locarno : 15-99

(21) No. Permohonan DI : A00202500855

(22) Tanggal Penerimaan Permohonan DI :  
17 Februari 2025

(30) Data Prioritas :

(31) Nomor	(32) Tanggal	(33) Negara
WIPO157042	18 Desember 2024	WIPO (WO)

(43) Tanggal Pengumuman DI :  
18 Maret 2025

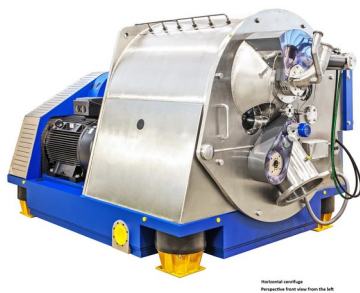
(71) Nama dan Alamat Pemohon Desain Industri:  
GUNTRAM KRETTEK  
Mozartstr. 4, 41749 Viersen, Germany, Germany (DE)

(72) Nama Pendesain :  
Guntram KRETTEK,DE

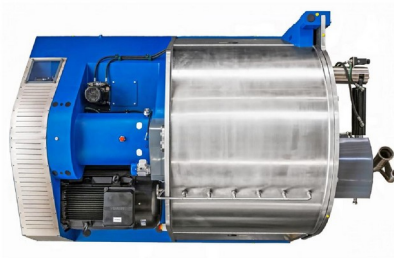
(74) Nama dan Alamat Konsultan Desain Industri :  
Maulitta Pramulasari  
Mirandah Asia Indonesia Sudirman Plaza, Plaza Marein  
Lantai 10E Jalan Jenderal Sudirman Kavling 76-78

(54) Judul Desain Industri : MESIN SENTRIFUGAL HORIZONTAL

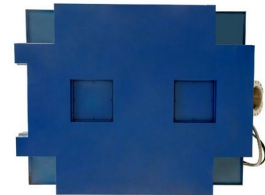
(57) Klaim :  
Bentuk, Konfigurasi, Komposisi Garis



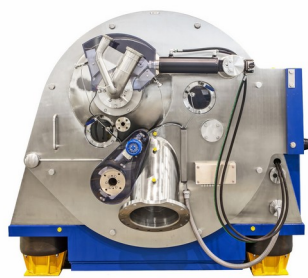
Tampak Perspektif



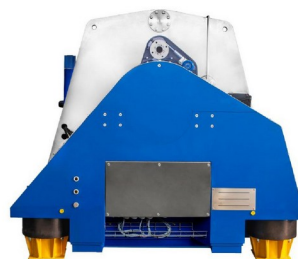
Tampak Atas



Tampak Bawah



Tampak Depan



Tampak Belakang



Tampak Samping



(19) ID

(51) Klasifikasi Locarno : 09-03

(21) No. Permohonan DI : A00202501042

(22) Tanggal Penerimaan Permohonan DI :  
20 Februari 2025

(30) Data Prioritas :  
(31) Nomor (32) Tanggal (33) Negara

(43) Tanggal Pengumuman DI :  
18 Maret 2025

(71) Nama dan Alamat Pemohon Desain Industri:  
HARTONO KARNI  
JL.Tanah Pasir Blok B No.1 Penjaringan, Penjaringan,  
Kota Adm. Jakarta Utara, DKI Jakarta 14440, Indonesia (ID)

(72) Nama Pendesain :  
HARTONO KARNI,ID

(74) Nama dan Alamat Konsultan Desain Industri :

(54) Judul Desain Industri : KOTAK KEMASAN

(57) Klaim :  
Komposisi Warna,Komposisi Garis,Konfigurasi,Bentuk



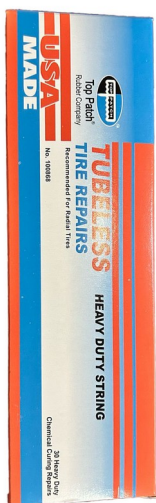
Tampak Perspektif



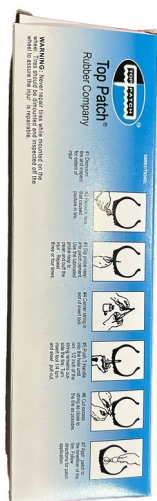
Tampak Atas



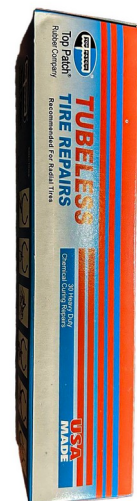
Tampak Bawah



Tampak Depan



Tampak Belakang



Tampak Samping



(19) ID

(51) Klasifikasi Locarno : 15-01

(21) No. Permohonan DI : A00202501101

(22) Tanggal Penerimaan Permohonan DI :  
21 Februari 2025

(30) Data Prioritas :  
(31) Nomor (32) Tanggal (33) Negara

(43) Tanggal Pengumuman DI :  
18 Maret 2025

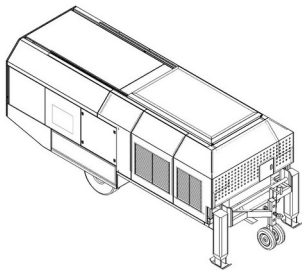
(71) Nama dan Alamat Pemohon Desain Industri:  
PT. HARMAG ENVIROTECH INNOVATION  
Jl. Ir H Juanda III No. 16 A RT 002 RW 002 Kebon  
Kelapa, Gambir, Kota Adm. Jakarta Pusat, DKI Jakarta 10120,  
Indonesia (ID)

(72) Nama Pendesain :  
Budhi Haryanto, ID Nugroho Agung T H, ID

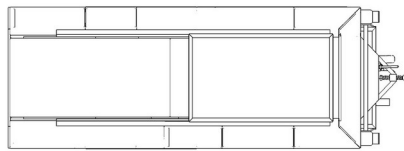
(74) Nama dan Alamat Konsultan Desain Industri :  
George Widjojo  
Jalan Kali Besar Barat No. 5 Jakarta

(54) Judul Desain Industri : MESIN PENGHASIL AIR MINUM EMBUN

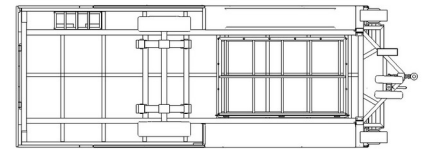
(57) Klaim :  
Bentuk, Konfigurasi



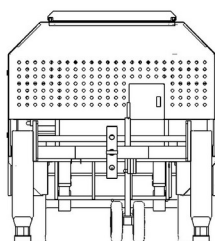
Tampak Perspektif



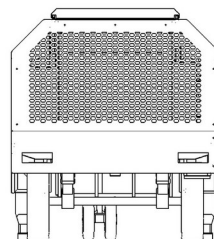
Tampak Atas



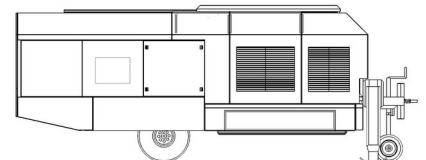
Tampak Bawah



Tampak Depan



Tampak Belakang



Tampak Samping





(19) ID

(51) Klasifikasi Locarno : 14-03

(21) No. Permohonan DI : A00202501108

(22) Tanggal Penerimaan Permohonan DI :  
21 Februari 2025

(30) Data Prioritas :  
(31) Nomor (32) Tanggal (33) Negara

(43) Tanggal Pengumuman DI :  
18 Maret 2025

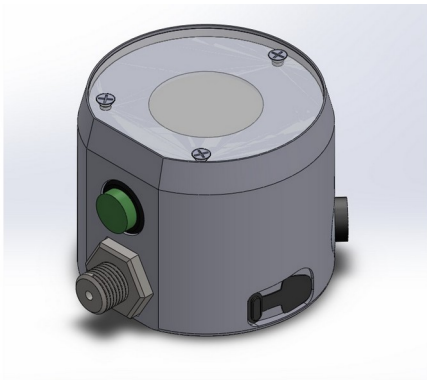
(71) Nama dan Alamat Pemohon Desain Industri:  
PT CHITRA PARATAMA  
Gedung TMT 1 Lantai 5, Suite 502, Jl. Cilandak KKO  
No. 1 Cilandak Timur, Pasar Minggu, Kota Adm. Jakarta  
Selatan, DKI Jakarta 12560, Indonesia (ID)

(72) Nama Pendesain :  
Muhammad Al Qadim, ID

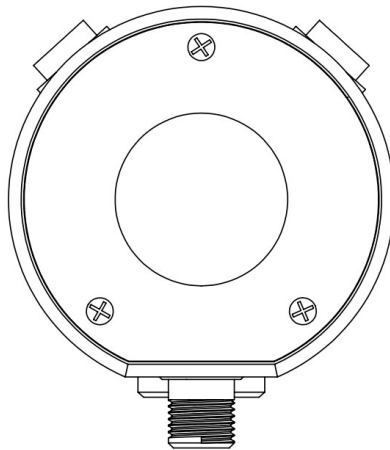
(74) Nama dan Alamat Konsultan Desain Industri :

(54) Judul Desain Industri : Digital Pressure Gauge Bluetooth PGD-410

(57) Klaim :  
Bentuk

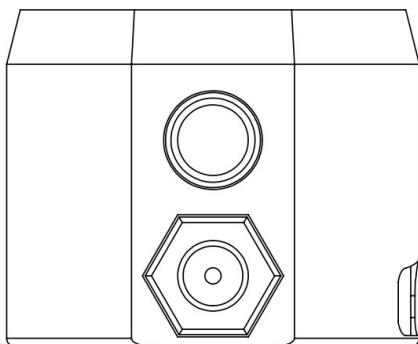


Tampak Perspektif

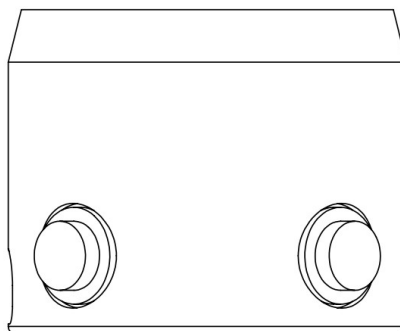


Tampak Atas

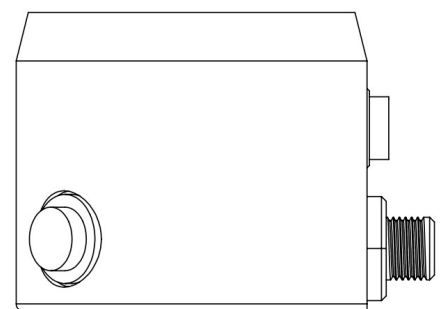
Tampak Bawah



Tampak Depan



Tampak Belakang



Tampak Samping

(19) ID

(51) **Klasifikasi Locarno : 14-03**

(21) **No. Permohonan DI :** A00202501197

(22) **Tanggal Penerimaan Permohonan DI :**  
27 Februari 2025

(30) **Data Prioritas :**

(31) Nomor	(32) Tanggal	(33) Negara
30-2024-0035996	05 September 2024	Republic of Korea (KR)

(43) **Tanggal Pengumuman DI :**  
18 Maret 2025

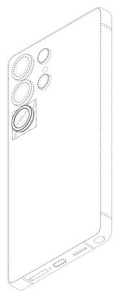
(71) **Nama dan Alamat Pemohon Desain Industri:**  
SAMSUNG ELECTRONICS CO., LTD.  
129, Samsung-ro, Yeongtong-gu, Suwon-si, Gyeonggi-  
do, Republic of Korea (KR)

(72) **Nama Pendesain :**  
LEE, Joo-Hyung,KR                      KIM, Chungha,KR  
LEE, Dawi,KR                      JANG, Seungho,KR

(74) **Nama dan Alamat Konsultan Desain Industri :**  
Nadia Ambadar  
Am Badar & Am Badar, Jl. Proklamasi No. 79,  
Pegangsaan, Menteng, Jakarta Pusat

(54) **Judul Desain Industri :** TELEPON GENGAM

(57) **Klaim :**  
Konfigurasi,Bentuk



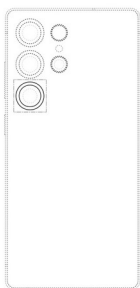
Tampak Perspektif



Tampak Atas



Tampak Bawah



Tampak Depan

Tampak Belakang

Tampak Samping

(19) ID

(51) Klasifikasi Locarno : 14-03

(21) No. Permohonan DI : A00202501200

(22) Tanggal Penerimaan Permohonan DI :  
27 Februari 2025

(30) Data Prioritas :

(31) Nomor	(32) Tanggal	(33) Negara
30-2024-0035993	05 September 2024	Republic of Korea (KR)

(43) Tanggal Pengumuman DI :  
18 Maret 2025

(71) Nama dan Alamat Pemohon Desain Industri:  
SAMSUNG ELECTRONICS CO., LTD.  
129, Samsung-ro, Yeongtong-gu, Suwon-si, Gyeonggi-  
do, Republic of Korea (KR)

(72) Nama Pendesain :  
LEE, Dawi, KR      LEE, Joo-Hyung, KR      KIM,  
Chungha, KR      JANG, Seungho, KR

(74) Nama dan Alamat Konsultan Desain Industri :  
Nadia Ambadar  
Am Badar & Am Badar, Jl. Proklamasi No. 79,  
Pegangsaan, Menteng, Jakarta Pusat

(54) Judul Desain Industri : TELEPON GENGAM

(57) Klaim :  
Bentuk, Konfigurasi



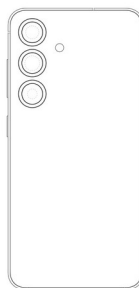
Tampak Perspektif



Tampak Atas



Tampak Bawah



Tampak Depan

Tampak Belakang

Tampak Samping

(19) ID

(51) Klasifikasi Locarno : 14-03

(21) No. Permohonan DI : A00202501199

(22) Tanggal Penerimaan Permohonan DI :  
27 Februari 2025

(30) Data Prioritas :

(31) Nomor	(32) Tanggal	(33) Negara
30-2024-0035997	05 September 2024	Republic of Korea (KR)

(43) Tanggal Pengumuman DI :  
18 Maret 2025

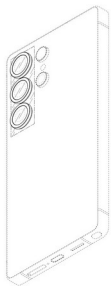
(71) Nama dan Alamat Pemohon Desain Industri:  
SAMSUNG ELECTRONICS CO., LTD.  
129, Samsung-ro, Yeongtong-gu, Suwon-si, Gyeonggi-  
do, Republic of Korea (KR)

(72) Nama Pendesain :  
LEE, Joo-Hyung,KR KIM, Chungha,KR  
LEE, Dawi,KR JANG, Seungho,KR

(74) Nama dan Alamat Konsultan Desain Industri :  
Nadia Ambadar  
Am Badar & Am Badar, Jl. Proklamasi No. 79,  
Pegangsaan, Menteng, Jakarta Pusat

(54) Judul Desain Industri : TELEPON GENGAM

(57) Klaim :  
Bentuk,Konfigurasi



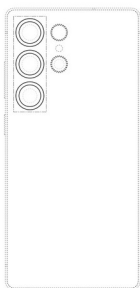
Tampak Perspektif



Tampak Atas



Tampak Bawah



Tampak Depan

Tampak Belakang

Tampak Samping

(19) ID

(51) Klasifikasi Locarno : 14-03

(21) No. Permohonan DI : A00202501198

(22) Tanggal Penerimaan Permohonan DI :  
27 Februari 2025

(30) Data Prioritas :

(31) Nomor	(32) Tanggal	(33) Negara
30-2024-0035994	05 September 2024	Republic of Korea (KR)

(43) Tanggal Pengumuman DI :  
18 Maret 2025

(71) Nama dan Alamat Pemohon Desain Industri:  
SAMSUNG ELECTRONICS CO., LTD.  
129, Samsung-ro, Yeongtong-gu, Suwon-si, Gyeonggi-  
do, Republic of Korea (KR)

(72) Nama Pendesain :  
KIM, Chunggha,KR      LEE, Dawi,KR      LEE,  
Joo-Hyung,KR      JANG, Seungho,KR

(74) Nama dan Alamat Konsultan Desain Industri :  
Nadia Ambadar  
Am Badar & Am Badar, Jl. Proklamasi No. 79,  
Pegangsaan, Menteng, Jakarta Pusat

(54) Judul Desain Industri : TELEPON GENGAM

(57) Klaim :  
Bentuk,Konfigurasi



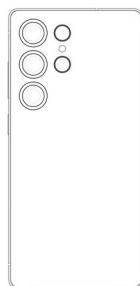
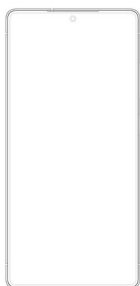
Tampak Perspektif



Tampak Atas



Tampak Bawah





Tampak Depan

Tampak Belakang

Tampak Samping

(19) ID

(51) Klasifikasi Locarno : 12-16

(21) No. Permohonan DI : A00202501208

(22) Tanggal Penerimaan Permohonan DI :  
27 Februari 2025

(30) Data Prioritas :  
(31) Nomor (32) Tanggal (33) Negara

(43) Tanggal Pengumuman DI :  
18 Maret 2025

(71) Nama dan Alamat Pemohon Desain Industri:  
AKADEMI INOVASI INDONESIA  
Jalan Hasanuddin Gg Mangga Mangunsari, Sidomukti,  
Kota Salatiga, Jawa Tengah 50742, Indonesia (ID)

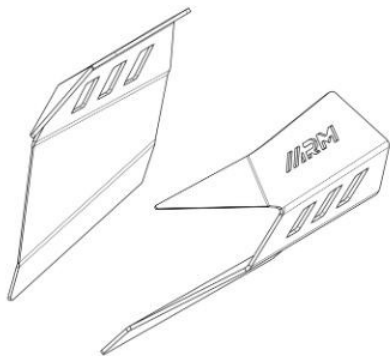
PT DTECH INOVASI INDONESIA  
Jalan Nusantara 18 Canden Kutowinangun Lor, Tingkir,  
Kota Salatiga, Jawa Tengah 50742, Indonesia (ID)

(72) Nama Pendesain :  
LUTVIA MAURA AFRILLAFAZZA, ID RAHMAT  
DANI SULISTYO, ID INDAH AMALIA AGUSTIN, ID  
IZZUKA MUHAMMAD IKHLAM, ID

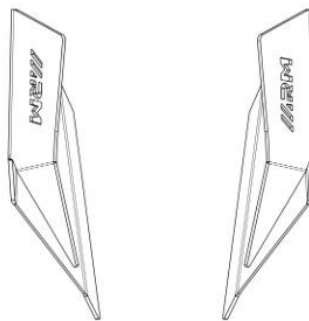
(74) Nama dan Alamat Konsultan Desain Industri :

(54) Judul Desain Industri : AIRFLOW NMAX TURBO

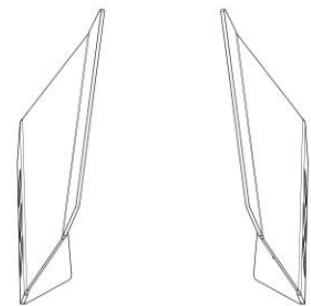
(57) Klaim :  
Bentuk, Konfigurasi



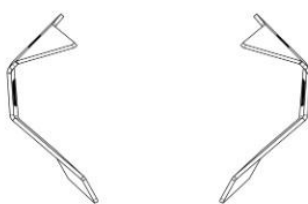
Tampak Perspektif



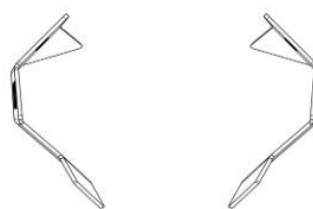
Tampak Atas



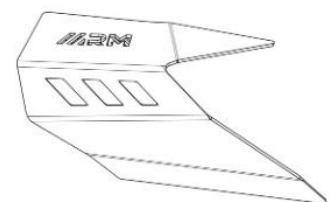
Tampak Bawah



Tampak Depan



Tampak Belakang



Tampak Samping

(19) ID

(51) Klasifikasi Locarno : 08-08

(21) No. Permohonan DI : A00202501257

(22) Tanggal Penerimaan Permohonan DI :  
04 Maret 2025

(30) Data Prioritas :  
(31) Nomor (32) Tanggal (33) Negara

(43) Tanggal Pengumuman DI :  
18 Maret 2025

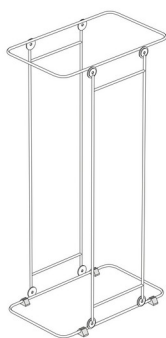
(71) Nama dan Alamat Pemohon Desain Industri:  
Martin Hadiyan  
Nandan RT2/RW38 Sariharjo, Ngaglik, Kab. Sleman, DI  
Yogyakarta 55581, Indonesia (ID)

(72) Nama Pendesain :  
Martin Hadiyan, ID

(74) Nama dan Alamat Konsultan Desain Industri :

(54) Judul Desain Industri :  
Penggantung Kantong

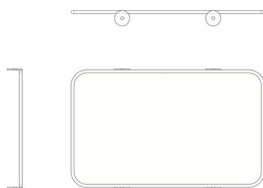
(57) Klaim :  
Bentuk, Konfigurasi



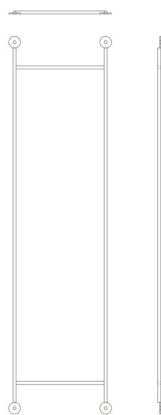
Tampak Perspektif

Tampak Atas

Tampak Bawah



Tampak Depan



Tampak Belakang

Tampak Samping



(19) ID

(51) Klasifikasi Locarno : 07-07

(21) No. Permohonan DI : A00202501263

(22) Tanggal Penerimaan Permohonan DI :  
05 Maret 2025

(30) Data Prioritas :  
(31) Nomor (32) Tanggal (33) Negara

(43) Tanggal Pengumuman DI :  
18 Maret 2025

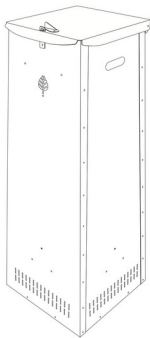
(71) Nama dan Alamat Pemohon Desain Industri:  
Martin Hadiyan  
Nandan RT2/RW38, Sariharjo, Ngaglik, Sleman, Daerah  
Istimewa Yogyakarta Sariharjo, Ngaglik, Kab. Sleman, DI  
Yogyakarta 55581, Indonesia (ID)

(72) Nama Pendesain :  
Martin Hadiyan, ID

(74) Nama dan Alamat Konsultan Desain Industri :

(54) Judul Desain Industri : Kotak Pengurai Organik

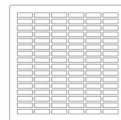
(57) Klaim :  
Bentuk, Konfigurasi, Komposisi Garis



Tampak Perspektif



Tampak Atas



Tampak Bawah



Tampak Depan

Tampak Belakang

Tampak Samping

(19) ID

(51) Klasifikasi Locarno : 12-16

(21) No. Permohonan DI : A00202501288

(22) Tanggal Penerimaan Permohonan DI :  
05 Maret 2025

(30) Data Prioritas :  
(31) Nomor (32) Tanggal (33) Negara

(43) Tanggal Pengumuman DI :  
18 Maret 2025

(71) Nama dan Alamat Pemohon Desain Industri:  
AKADEMI INOVASI INDONESIA  
Jalan Hasanuddin Gg Mangga Mangunsari, Sidomukti,  
Kota Salatiga, Jawa Tengah 50742, Indonesia (ID)

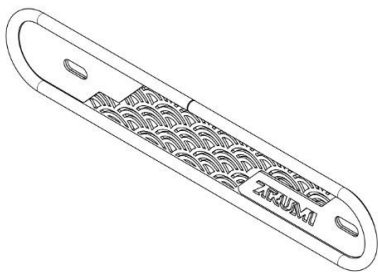
PT DTECH INOVASI INDONESIA  
Jalan Nusantara 18 Canden Kutowinangun Lor, Tingkir,  
Kota Salatiga, Jawa Tengah 50742, Indonesia (ID)

(72) Nama Pendesain :  
LUTVIA MAURA AFRILLAFAZZA, ID AZZAHRA  
NAZWA ASYIFA, ID FAHMI AJI WIRAHMAN, ID  
YOGA ADITYA DWI SYAH PUTRA, ID

(74) Nama dan Alamat Konsultan Desain Industri :

(54) Judul Desain Industri : TAMENG KNALPOT GEISHA BEAT

(57) Klaim :  
Bentuk, Konfigurasi



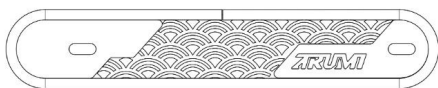
Tampak Perspektif



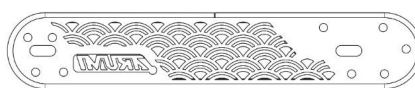
Tampak Atas



Tampak Bawah



Tampak Depan



Tampak Belakang



Tampak Samping

(19) ID

(51) Klasifikasi Locarno : 12-16

(21) No. Permohonan DI : A00202501292

(22) Tanggal Penerimaan Permohonan DI :  
05 Maret 2025

(30) Data Prioritas :  
(31) Nomor (32) Tanggal (33) Negara

(43) Tanggal Pengumuman DI :  
18 Maret 2025

(71) Nama dan Alamat Pemohon Desain Industri:  
AKADEMI INOVASI INDONESIA  
Jalan Hasanuddin Gg Mangga Mangunsari, Sidomukti,  
Kota Salatiga, Jawa Tengah 50742, Indonesia (ID)

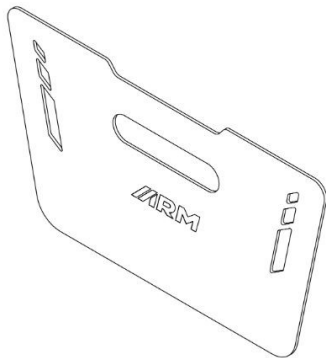
PT DTECH INOVASI INDONESIA  
Jalan Nusantara 18 Canden Kutowinangun Lor, Tingkir,  
Kota Salatiga, Jawa Tengah 50742, Indonesia (ID)

(72) Nama Pendesain :  
LUTVIA MAURA AFRILLAFAZZA,ID AZZAHRA  
NAZWA ASYIFA,ID INDAH AMALIA AGUSTIN,ID  
RAJIB ALAMSYAH,ID

(74) Nama dan Alamat Konsultan Desain Industri :

(54) Judul Desain Industri : SEKAT BAGASI PCX 160

(57) Klaim :  
Bentuk,Konfigurasi



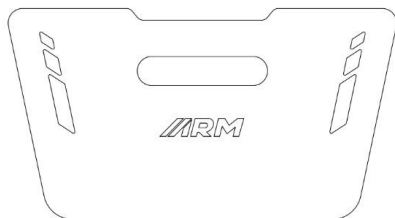
Tampak Perspektif



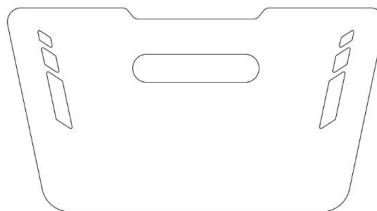
Tampak Atas



Tampak Bawah



Tampak Depan



Tampak Belakang



Tampak Samping





(19) ID

(51) Klasifikasi Locarno : 26-06

(21) No. Permohonan DI : A00202501302

(22) Tanggal Penerimaan Permohonan DI :  
06 Maret 2025

(30) Data Prioritas :  
(31) Nomor (32) Tanggal (33) Negara

(43) Tanggal Pengumuman DI :  
18 Maret 2025

(71) Nama dan Alamat Pemohon Desain Industri:  
JEFFREY  
Apartemen Pantai Mutiara Tower Aru 17/6 Pluit,  
Penjaringan, Kota Adm. Jakarta Utara, DKI Jakarta 14450,  
Indonesia (ID)

(72) Nama Pendesain :  
JEFFREY,ID

(74) Nama dan Alamat Konsultan Desain Industri :  
Lanny Setiawan  
Pacific Patent Multiglobal DIPO Business Center Lt. 11,  
Jalan Jend. Gatot Subroto Kav. 51-52, Jakarta Pusat- 10260  
Indonesia

(54) Judul Desain Industri : LAMPU SOROT KENDARAAN

(57) Klaim :  
Bentuk,Konfigurasi



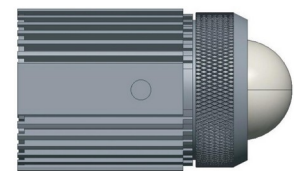
Tampak Perspektif



Tampak Atas



Tampak Bawah



Tampak Depan

Tampak Belakang

Tampak Samping

(19) ID

(51) Klasifikasi Locarno : 26-06

(21) No. Permohonan DI : A00202501300

(22) Tanggal Penerimaan Permohonan DI :  
06 Maret 2025

(30) Data Prioritas :  
(31) Nomor (32) Tanggal (33) Negara

(43) Tanggal Pengumuman DI :  
18 Maret 2025

(71) Nama dan Alamat Pemohon Desain Industri:  
JEFFREY  
Apartemen Pantai Mutiara Tower Aru 17/6 Pluit,  
Penjaringan, Kota Adm. Jakarta Utara, DKI Jakarta 14450,  
Indonesia (ID)

(72) Nama Pendesain :  
JEFFREY,ID

(74) Nama dan Alamat Konsultan Desain Industri :  
Lanny Setiawan  
Pacific Patent Multiglobal DIPO Business Center Lt. 11,  
Jalan Jend. Gatot Subroto Kav. 51-52, Jakarta Pusat- 10260  
Indonesia

(54) Judul Desain Industri : LAMPU UTAMA KENDARAAN

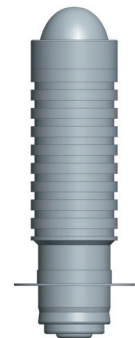
(57) Klaim :  
Bentuk,Konfigurasi



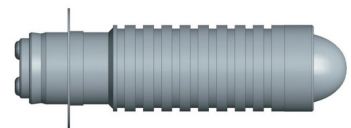
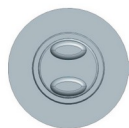
Tampak Perspektif



Tampak Atas



Tampak Bawah



Tampak Depan

Tampak Belakang

Tampak Samping

(19) ID

(51) Klasifikasi Locarno : 07-07

(21) No. Permohonan DI : A00202501301

(22) Tanggal Penerimaan Permohonan DI :  
06 Maret 2025

(30) Data Prioritas :  
(31) Nomor (32) Tanggal (33) Negara

(43) Tanggal Pengumuman DI :  
18 Maret 2025

(71) Nama dan Alamat Pemohon Desain Industri:  
Hendry Djajali  
Kond Tm Anggrek Twr 5/19C Tanjung Duren Selatan,  
Grogol Petamburan, Kota Adm. Jakarta Barat, DKI Jakarta  
11470, Indonesia (ID)

(72) Nama Pendesain :  
Hendry Djajali, ID

(74) Nama dan Alamat Konsultan Desain Industri :

(54) Judul Desain Industri : WADAH MAKANAN

(57) Klaim :  
Bentuk, Konfigurasi, Komposisi Garis, Komposisi Warna



Tampak Perspektif



Tampak Atas



Tampak Bawah

Tampak Depan

Tampak Belakang

Tampak Samping

(19) ID

(51) Klasifikasi Locarno : 12-16

(21) No. Permohonan DI : A00202501322

(22) Tanggal Penerimaan Permohonan DI :  
06 Maret 2025

(30) Data Prioritas :  
(31) Nomor (32) Tanggal (33) Negara

(43) Tanggal Pengumuman DI :  
18 Maret 2025

(71) Nama dan Alamat Pemohon Desain Industri:  
AKADEMI INOVASI INDONESIA  
Jalan Nusantara 18 Canden Mangunsari, Sidomukti, Kota  
Salatiga, Jawa Tengah 50742, Indonesia (ID)

PT DTECH INOVASI INDONESIA  
Jalan Nusantara 18 Canden Kutowinangun Lor, Tingkir,  
Kota Salatiga, Jawa Tengah 50742, Indonesia (ID)

(72) Nama Pendesain :  
LUTVIA MAURA AFRILLAZZA, ID AZZAHRA  
NAZWA ASYIFA, ID ACHMAD CHASAN, ID  
PRAYOGI DWI KUNCORO, ID

(74) Nama dan Alamat Konsultan Desain Industri :

(54) Judul Desain Industri : COVER SAKLAR SEIN

(57) Klaim :  
Konfigurasi, Bentuk



Tampak Perspektif



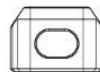
Tampak Atas



Tampak Bawah



Tampak Depan



Tampak Belakang



Tampak Samping

(19) ID

(51) Klasifikasi Locarno : 12-16

(21) No. Permohonan DI : A00202501321

(22) Tanggal Penerimaan Permohonan DI :  
06 Maret 2025

(30) Data Prioritas :  
(31) Nomor (32) Tanggal (33) Negara

(43) Tanggal Pengumuman DI :  
18 Maret 2025

(71) Nama dan Alamat Pemohon Desain Industri:  
AKADEMI INOVASI INDONESIA  
Jalan Hasanuddin Gg Mangga Mangunsari, Sidomukti,  
Kota Salatiga, Jawa Tengah 50742, Indonesia (ID)

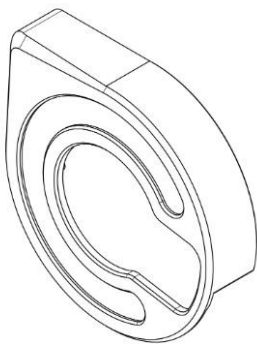
PT DTECH INOVASI INDONESIA  
Jalan Nusantara 18 Canden Kutowinangun Lor, Tingkir,  
Kota Salatiga, Jawa Tengah 50742, Indonesia (ID)

(72) Nama Pendesain :  
LUTVIA MAURA AFRILLAFAZZA, ID AZZAHRA  
NAZWA ASYIFA, ID ACHMAD CHASAN, ID  
RAHMAT DANI SULISTYO, ID RAJIB ALAMSYAH, ID

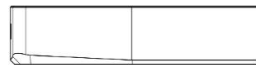
(74) Nama dan Alamat Konsultan Desain Industri :

(54) Judul Desain Industri : MANISAN GEARBOX SPEEDOMETER MIO

(57) Klaim :  
Bentuk, Konfigurasi



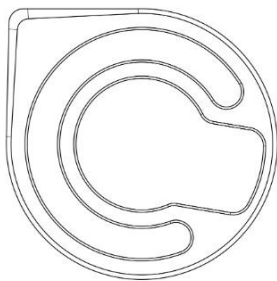
Tampak Perspektif



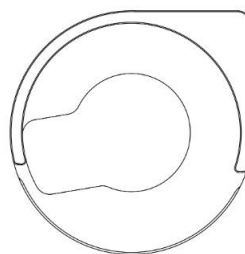
Tampak Atas



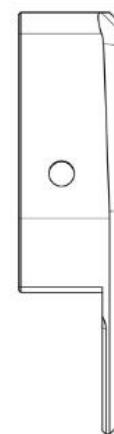
Tampak Bawah



Tampak Depan



Tampak Belakang



Tampak Samping



(19) ID

(51) Klasifikasi Locarno : 12-16

(21) No. Permohonan DI : A00202501320

(22) Tanggal Penerimaan Permohonan DI :  
06 Maret 2025

(30) Data Prioritas :  
(31) Nomor (32) Tanggal (33) Negara

(43) Tanggal Pengumuman DI :  
18 Maret 2025

(71) Nama dan Alamat Pemohon Desain Industri:  
AKADEMI INOVASI INDONESIA  
Jalan Hasanuddin Gg Mangga Mangunsari, Sidomukti,  
Kota Salatiga, Jawa Tengah 50742, Indonesia (ID)

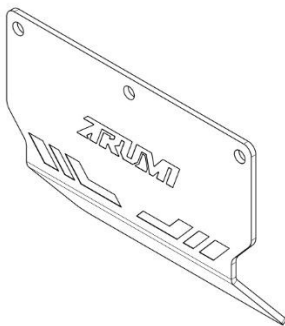
PT DTECH INOVASI INDONESIA  
Jalan Nusantara 18 Canden Kutowinangun Lor, Tingkir,  
Kota Salatiga, Jawa Tengah 50742, Indonesia (ID)

(72) Nama Pendesain :  
LUTVIA MAURA AFRILLAFAZZA,ID AZZAHRA  
NAZWA ASYIFA,ID INDAH AMALIA AGUSTIN,ID  
AFZALURROHMAN ABDULLAH,ID

(74) Nama dan Alamat Konsultan Desain Industri :

(54) Judul Desain Industri : MUDFLAP NMAX OLD

(57) Klaim :  
Bentuk,Konfigurasi



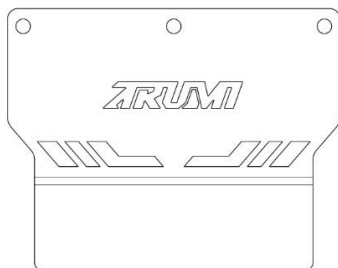
Tampak Perspektif



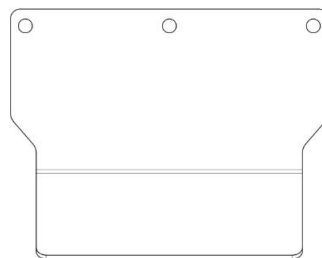
Tampak Atas



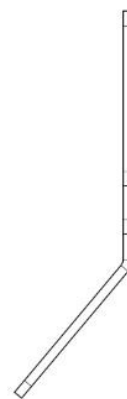
Tampak Bawah



Tampak Depan



Tampak Belakang



Tampak Samping

(19) ID

(51) Klasifikasi Locarno : 24-01

(21) No. Permohonan DI : A00202501327

(22) Tanggal Penerimaan Permohonan DI :  
06 Maret 2025

(30) Data Prioritas :  
(31) Nomor (32) Tanggal (33) Negara

(43) Tanggal Pengumuman DI :  
18 Maret 2025

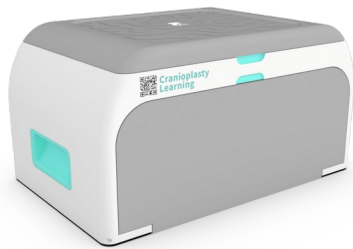
(71) Nama dan Alamat Pemohon Desain Industri:  
Djoko Kuswanto, S.T., M.Biotech.  
Jl. Kedungsari 21B, RT 001 / RW 001 Wonorejo,  
Tegalsari, Kota Surabaya, Jawa Timur 60263, Indonesia (ID)

(72) Nama Pendesain :  
Djoko Kuswanto, S.T., M.Biotech.,ID Athirah  
Hersyadea Alifah Putri, S.Ds.,ID Ellya Zulaikha, S.T.,  
M.Sn., Ph.D.,ID Dr. dr. Tedy Apriawan, SpBS (K),Sp-  
Onc, FICS,ID

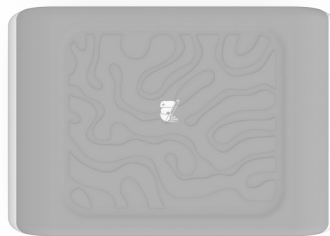
(74) Nama dan Alamat Konsultan Desain Industri :

(54) Judul Desain Industri : SARANA PELATIHAN BEDAH KRANIOPLASTI

(57) Klaim :  
Bentuk,Konfigurasi,Komposisi Warna



Tampak Perspektif



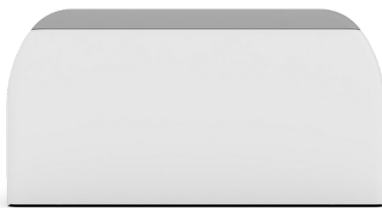
Tampak Atas



Tampak Bawah



Tampak Depan



Tampak Belakang



Tampak Samping

(19) ID

(51) Klasifikasi Locarno : 07-02

(21) No. Permohonan DI : A00202501331

(22) Tanggal Penerimaan Permohonan DI :  
06 Maret 2025

(30) Data Prioritas :  
(31) Nomor (32) Tanggal (33) Negara

(43) Tanggal Pengumuman DI :  
18 Maret 2025

(71) Nama dan Alamat Pemohon Desain Industri:  
PT Dachin Etech Global  
Kawasan Industri Terpadu Indonesia China Kaveling 49  
Nagasari, Serang Baru, Kab. Bekasi, Jawa Barat 17330,  
Indonesia (ID)

(72) Nama Pendesain :  
Yeoslina Dewi, ID

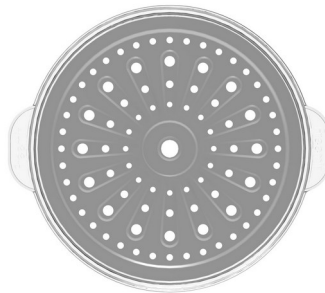
(74) Nama dan Alamat Konsultan Desain Industri :

(54) Judul Desain Industri : freemir Pengukus Makanan Transparan

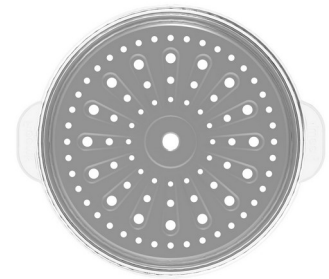
(57) Klaim :  
Bentuk, Konfigurasi



Tampak Perspektif



Tampak Atas



Tampak Bawah



Tampak Depan



Tampak Belakang



Tampak Samping

(19) ID

(51) Klasifikasi Locarno : 07-02

(21) No. Permohonan DI : A00202501330

(22) Tanggal Penerimaan Permohonan DI :  
06 Maret 2025

(30) Data Prioritas :  
(31) Nomor (32) Tanggal (33) Negara

(43) Tanggal Pengumuman DI :  
18 Maret 2025

(71) Nama dan Alamat Pemohon Desain Industri:  
PT Dachin Etech Global  
Kawasan Industri Terpadu Indonesia China Kaveling 49  
Nagasari, Serang Baru, Kab. Bekasi, Jawa Barat 17330,  
Indonesia (ID)

(72) Nama Pendesain :  
Yeoslina Dewi, ID

(74) Nama dan Alamat Konsultan Desain Industri :

(54) Judul Desain Industri : freemir Pengukus Makanan

(57) Klaim :  
Bentuk, Konfigurasi



Tampak Perspektif



Tampak Atas



Tampak Bawah



Tampak Depan



Tampak Belakang



Tampak Samping

(19) ID

(51) Klasifikasi Locarno : 12-11

(21) No. Permohonan DI : A00202501341

(22) Tanggal Penerimaan Permohonan DI :  
07 Maret 2025

(30) Data Prioritas :  
(31) Nomor (32) Tanggal (33) Negara

(43) Tanggal Pengumuman DI :  
18 Maret 2025

(71) Nama dan Alamat Pemohon Desain Industri:  
PT GARDA ENERGI NASIONAL INDONESIA  
RUKO MORA SOHO BOULEVARD KAHURIPAN  
NIRWANA NO.97 Sumpat, Sidoarjo, Kab. Sidoarjo, Jawa  
Timur 61228, Indonesia (ID)

(72) Nama Pendesain :  
Michael Christian, S.Ds,ID

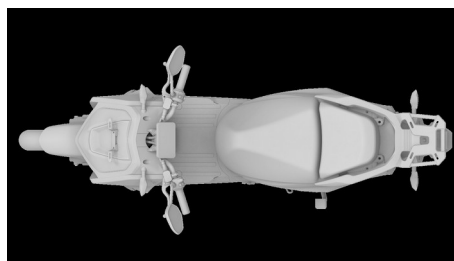
(74) Nama dan Alamat Konsultan Desain Industri :

(54) Judul Desain Industri : Sepeda Motor Listrik Urban Compact Savart SRE-1

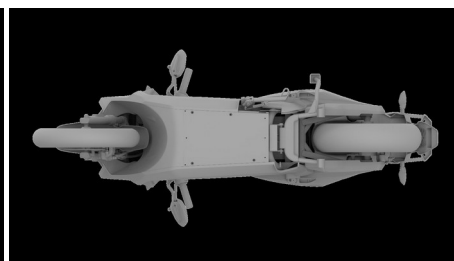
(57) Klaim :  
Bentuk,Konfigurasi,Komposisi Garis



Tampak Perspektif



Tampak Atas



Tampak Bawah



Tampak Depan



Tampak Belakang



Tampak Samping

(19) ID

(51) Klasifikasi Locarno : 12-16

(21) No. Permohonan DI : A00202501342

(22) Tanggal Penerimaan Permohonan DI :  
07 Maret 2025

(30) Data Prioritas :  
(31) Nomor (32) Tanggal (33) Negara

(43) Tanggal Pengumuman DI :  
18 Maret 2025

(71) Nama dan Alamat Pemohon Desain Industri:  
Nico Mardin  
Jl. Vikamas II Blk H.7/ No. 10, Rt. 003, Rw. 003, Kel.  
Kapuk Muara, Kec. Penjaringan, Jakarta Utara Kapuk Muara,  
Penjaringan, Kota Adm. Jakarta Utara, DKI Jakarta 14460,  
Indonesia (ID)

(72) Nama Pendesain :  
Nico Mardin, ID

(74) Nama dan Alamat Konsultan Desain Industri :  
Fendrik Adibuana Patria  
Rukan Elang Laut Blok A No. 16 Pantai Indah Kapuk

(54) Judul Desain Industri : TALANG AIR MOBIL

(57) Klaim :  
Bentuk, Konfigurasi, Komposisi Garis



Tampak Perspektif



Tampak Atas

Tampak Bawah



Tampak Depan

Tampak Belakang

Tampak Samping

(19) ID

(51) Klasifikasi Locarno : 26-06

(21) No. Permohonan DI : A00202501350

(22) Tanggal Penerimaan Permohonan DI :  
07 Maret 2025

(30) Data Prioritas :  
(31) Nomor (32) Tanggal (33) Negara

(43) Tanggal Pengumuman DI :  
18 Maret 2025

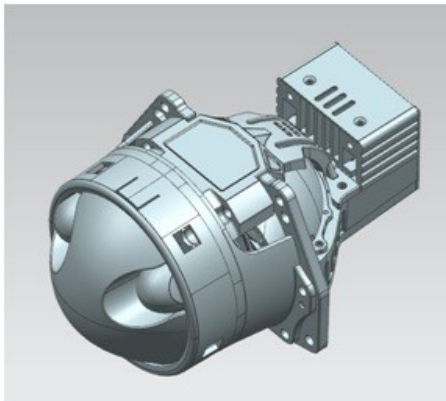
(71) Nama dan Alamat Pemohon Desain Industri:  
NOVELIA  
Jl. Krendang Selatan Rt. 003 Rw. 007, Kel. Krendang,  
Kec. Tambora, Jakarta Barat 11260 Krendang, Tambora,  
Kota Adm. Jakarta Barat, DKI Jakarta 11260, Indonesia (ID)

(72) Nama Pendesain :  
NOVELIA, ID

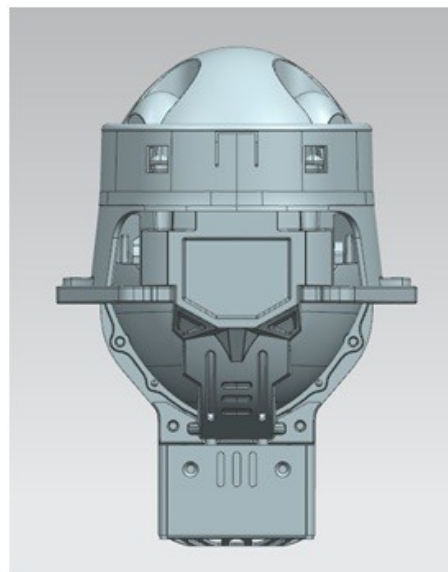
(74) Nama dan Alamat Konsultan Desain Industri :  
Siti Hanah  
S. Hanah, S.E. & Yulius Cung, S.H., M.H. Jalan Biak No  
7C

(54) Judul Desain Industri : LAMPU LENA KENDARAAN

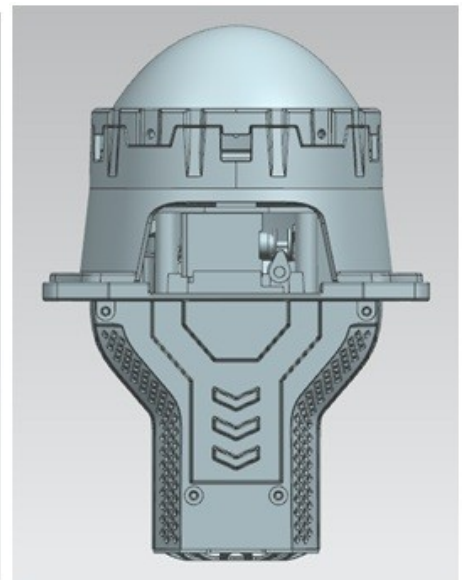
(57) Klaim :  
Bentuk, Konfigurasi, Komposisi Garis



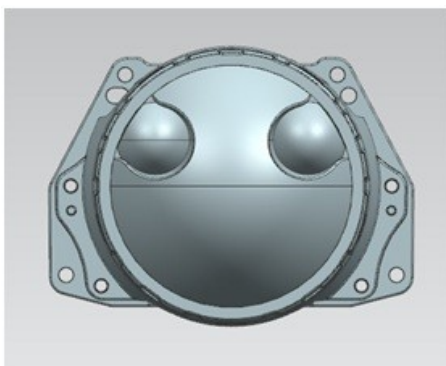
Tampak Perspektif



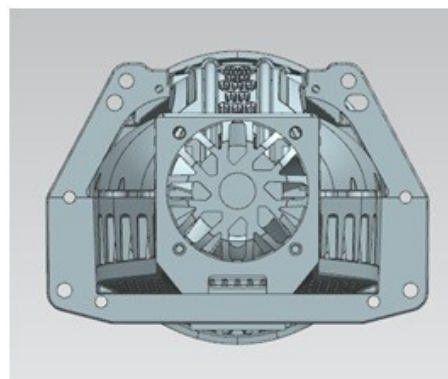
Tampak Atas



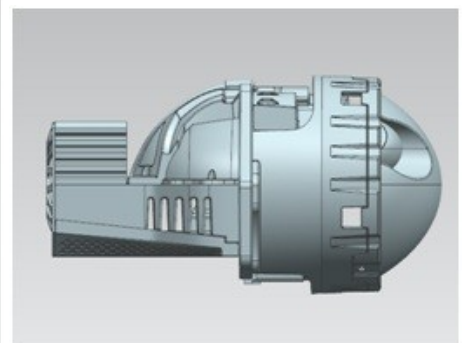
Tampak Bawah



Tampak Depan



Tampak Belakang



Tampak Samping



(19) ID

(51) Klasifikasi Locarno : 14-01

(21) No. Permohonan DI : A00202501351

(22) Tanggal Penerimaan Permohonan DI :  
07 Maret 2025

(30) Data Prioritas :

(31) Nomor	(32) Tanggal	(33) Negara
29/962157	10 September 2024	United States of America (US)

(43) Tanggal Pengumuman DI :  
18 Maret 2025

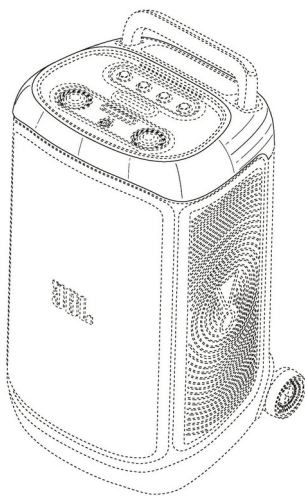
(71) Nama dan Alamat Pemohon Desain Industri:  
Harman International Industries, Incorporated  
8500 Balboa Blvd., Northridge, California 91329, United  
States of America (US)

(72) Nama Pendesain :  
Jiacheng Yu,CN                      Hyun Yup Cheong,KR  
Jonas Ceppa,DE                      Dario Distefano,IT

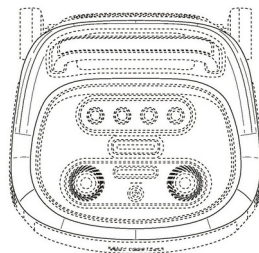
(74) Nama dan Alamat Konsultan Desain Industri :  
Irene Kurniati Djalim  
Jalan Raya Penggilingan No 99

(54) Judul Desain Industri : Pengeras Suara

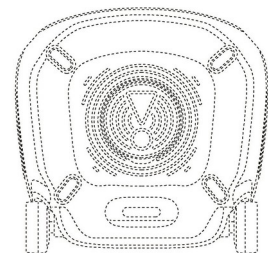
(57) Klaim :  
Bentuk,Konfigurasi



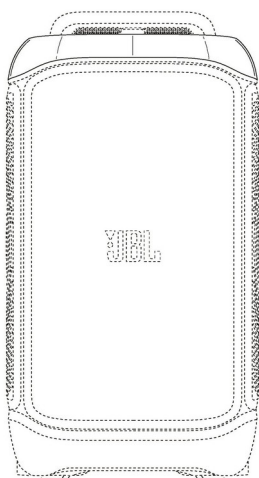
Tampak Perspektif



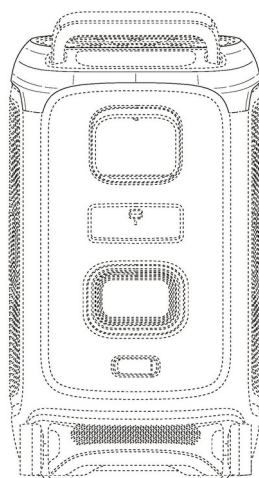
Tampak Atas



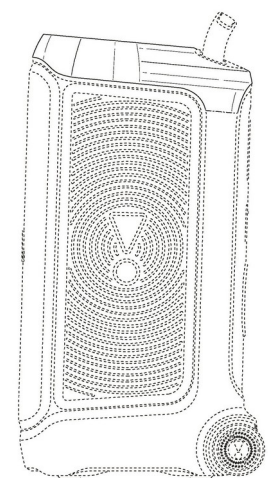
Tampak Bawah



Tampak Depan



Tampak Belakang



Tampak Samping



(19) ID

(51) Klasifikasi Locarno : 14-01

(21) No. Permohonan DI : A00202501352

(22) Tanggal Penerimaan Permohonan DI :  
07 Maret 2025

(30) Data Prioritas :

(31) Nomor	(32) Tanggal	(33) Negara
202430812827.7	20 Desember 2024	China (CN)

(43) Tanggal Pengumuman DI :  
18 Maret 2025

(71) Nama dan Alamat Pemohon Desain Industri:  
Shenzhen Yongbei Technology Co., Ltd.  
312, Building A2, Fuhai Industrial Zone, Fuyong  
Community, Fuyong Street, Bao'an District, Shenzhen City,  
Guangdong Province, China (CN)

(72) Nama Pendesain :  
Ge Weichun,CN

(74) Nama dan Alamat Konsultan Desain Industri :  
Mutiara Suseno  
Mutiara Patent Gedung Nilakandi Lantai 5 Jl. Roa  
Malaka Utara No. 1-3, Jakarta Barat

(54) Judul Desain Industri :  
Sound Card

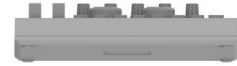
(57) Klaim :  
Bentuk



Tampak Perspektif



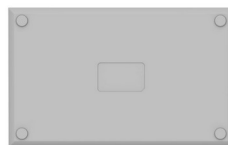
Tampak Atas



Tampak Bawah



Tampak Depan



Tampak Belakang



Tampak Samping



(19) ID

(51) Klasifikasi Locarno : 12-16

(21) No. Permohonan DI : A00202501360

(22) Tanggal Penerimaan Permohonan DI :  
07 Maret 2025

(30) Data Prioritas :

(31) Nomor (32) Tanggal (33) Negara  
24-E1795-0101 15 Oktober 2024 Malaysia (MY)

(43) Tanggal Pengumuman DI :  
18 Maret 2025

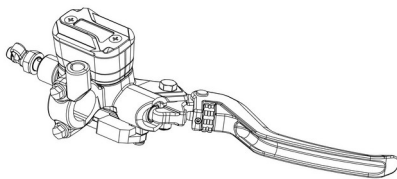
(71) Nama dan Alamat Pemohon Desain Industri:  
MENG KAH AUTO PARTS TRADING SDN. BHD.  
No. 40, Jalan TPP 5, Taman Perindustrian Putra, 47130  
Puchong, Selangor Darul Ehsan, Malaysia., Malaysia (MY)

(72) Nama Pendesain :  
LEE CONG QUAN,MY

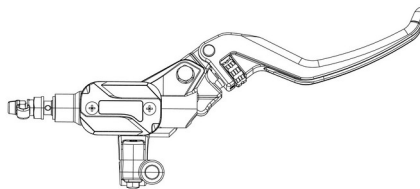
(74) Nama dan Alamat Konsultan Desain Industri :  
Muhammad Faisal  
ACACIA Octrooibureau Kemang Swatama Blok B-18  
Rt/002 Rw/008

(54) Judul Desain Industri : POMPA REM

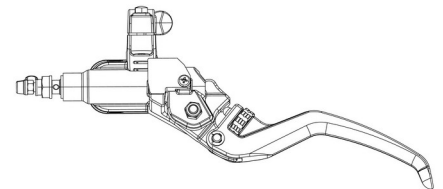
(57) Klaim :  
Bentuk, Konfigurasi



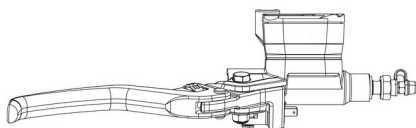
Tampak Perspektif



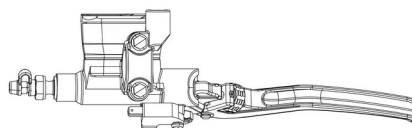
Tampak Atas



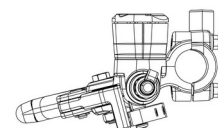
Tampak Bawah



Tampak Depan



Tampak Belakang



Tampak Samping

(19) ID

(51) Klasifikasi Locarno : 12-16

(21) No. Permohonan DI : A00202501361

(22) Tanggal Penerimaan Permohonan DI :  
07 Maret 2025

(30) Data Prioritas :

(31) Nomor (32) Tanggal (33) Negara  
24-E1796-0101 15 Oktober 2024 Malaysia (MY)

(43) Tanggal Pengumuman DI :  
18 Maret 2025

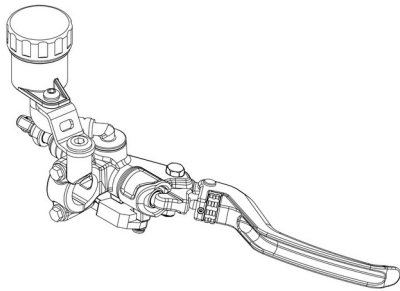
(71) Nama dan Alamat Pemohon Desain Industri:  
MENG KAH AUTO PARTS TRADING SDN. BHD.  
No. 40, Jalan TPP 5, Taman Perindustrian Putra, 47130  
Puchong, Selangor Darul Ehsan, Malaysia., Malaysia (MY)

(72) Nama Pendesain :  
LEE CONG QUAN,MY

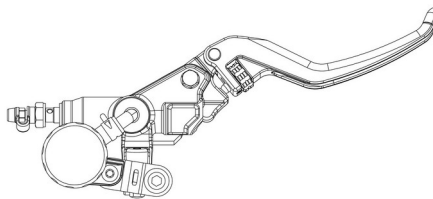
(74) Nama dan Alamat Konsultan Desain Industri :  
Muhammad Faisal  
ACACIA Octrooibureau Kemang Swatama Blok B-18  
Rt/002 Rw/008

(54) Judul Desain Industri : POMPA REM

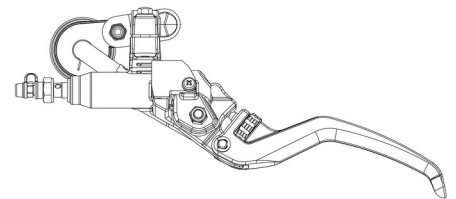
(57) Klaim :  
Bentuk, Konfigurasi



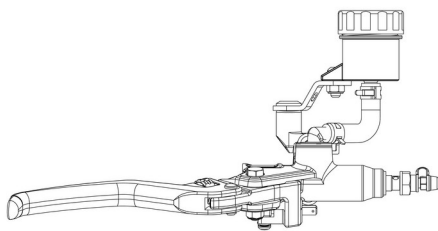
Tampak Perspektif



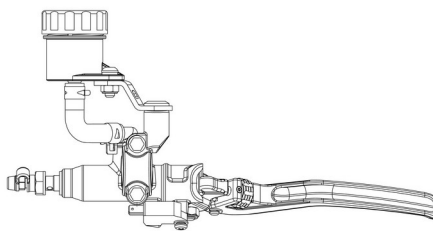
Tampak Atas



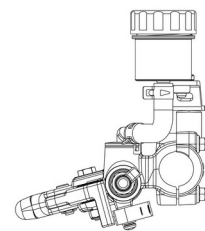
Tampak Bawah



Tampak Depan



Tampak Belakang



Tampak Samping

(19) ID

(51) Klasifikasi Locarno : 09-03

(21) No. Permohonan DI : A00202501362

(22) Tanggal Penerimaan Permohonan DI :  
07 Maret 2025

(30) Data Prioritas :  
(31) Nomor (32) Tanggal (33) Negara

(43) Tanggal Pengumuman DI :  
18 Maret 2025

(71) Nama dan Alamat Pemohon Desain Industri:  
WINTA CHANDRA  
Jl. Mahkamah Dalam No. 1 – PP, Mesjid, Medan Kota,  
Kota Medan, Sumatera Utara -, Indonesia (ID)

(72) Nama Pendesain :  
WINTA CHANDRA, ID

(74) Nama dan Alamat Konsultan Desain Industri :  
Ang Jason  
Jl. Angke Jaya 7 no 22

(54) Judul Desain Industri : KOTAK KEMASAN

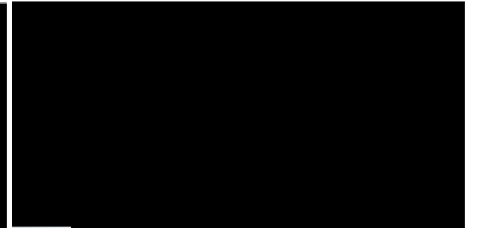
(57) Klaim :  
Konfigurasi



Tampak Perspektif



Tampak Atas



Tampak Bawah



Tampak Depan



Tampak Belakang



Tampak Samping

(19) ID

(51) Klasifikasi Locarno : 03-01

(21) No. Permohonan DI : A00202501380

(22) Tanggal Penerimaan Permohonan DI :  
10 Maret 2025

(30) Data Prioritas :  
(31) Nomor (32) Tanggal (33) Negara

(43) Tanggal Pengumuman DI :  
18 Maret 2025

(71) Nama dan Alamat Pemohon Desain Industri:  
PT. MENTARI JAYA LAKSANA  
Kawasan Laksana Business Park Blok FA No. 01  
Laksana, Pakuhaji, Kab. Tangerang, Banten 15570, Indonesia  
(ID)

(72) Nama Pendesain :  
ZHU ZHUOMING,CN

(74) Nama dan Alamat Konsultan Desain Industri :  
Anny Susanto  
Pamerindo Paten Komplek Green Ville Maisonette blok  
FB 10 Jl. Tanjung Duren Raya, Duri Kepa

(54) Judul Desain Industri : KOPER

(57) Klaim :  
Bentuk,Konfigurasi,Komposisi Garis,Komposisi Warna



Tampak Perspektif



Tampak Atas



Tampak Bawah





Tampak Depan

Tampak Belakang

Tampak Samping

(19) ID

(51) Klasifikasi Locarno : 03-01

(21) No. Permohonan DI : A00202501381

(22) Tanggal Penerimaan Permohonan DI :  
10 Maret 2025

(30) Data Prioritas :  
(31) Nomor (32) Tanggal (33) Negara

(43) Tanggal Pengumuman DI :  
18 Maret 2025

(71) Nama dan Alamat Pemohon Desain Industri:  
PT. MENTARI JAYA LAKSANA  
Kawasan Laksana Business Park Blok FA No. 01  
Laksana, Pakuhaji, Kab. Tangerang, Banten 15570, Indonesia  
(ID)

(72) Nama Pendesain :  
ZHU ZHUOMING,CN

(74) Nama dan Alamat Konsultan Desain Industri :  
Anny Susanto  
Pamerindo Paten Komplek Green Ville Maisonette blok  
FB 10 Jl. Tanjung Duren Raya, Duri Kepa

(54) Judul Desain Industri : KOPER

(57) Klaim :  
Bentuk,Konfigurasi,Komposisi Garis,Komposisi Warna



Tampak Perspektif



Tampak Atas



Tampak Bawah



Tampak Depan

Tampak Belakang

Tampak Samping

(19) ID

(51) Klasifikasi Locarno : 26-06

(21) No. Permohonan DI : A00202501382

(22) Tanggal Penerimaan Permohonan DI :  
10 Maret 2025

(30) Data Prioritas :  
(31) Nomor (32) Tanggal (33) Negara

(43) Tanggal Pengumuman DI :  
18 Maret 2025

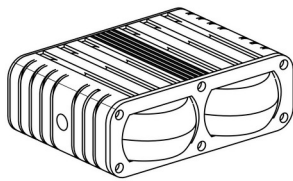
(71) Nama dan Alamat Pemohon Desain Industri:  
JEFFREY  
Apartemen Pantai Mutiara Tower Aru 17/6 Pluit,  
Penjaringan, Kota Adm. Jakarta Utara, DKI Jakarta 14450,  
Indonesia (ID)

(72) Nama Pendesain :  
JEFFREY, ID

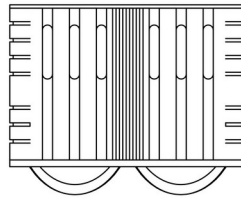
(74) Nama dan Alamat Konsultan Desain Industri :  
Lanny Setiawan  
Pacific Patent Multiglobal DIPO Business Center Lt. 11,  
Jalan Jend. Gatot Subroto Kav. 51-52, Jakarta Pusat- 10260  
Indonesia

(54) Judul Desain Industri : LAMPU SOROT KENDARAAN

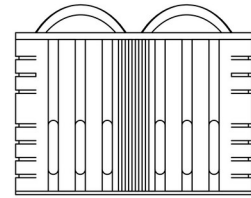
(57) Klaim :  
Bentuk, Konfigurasi



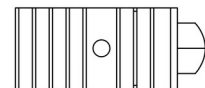
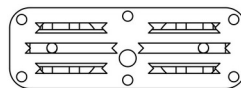
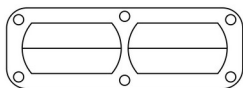
Tampak Perspektif



Tampak Atas



Tampak Bawah



Tampak Depan

Tampak Belakang

Tampak Samping

(19) ID

(51) Klasifikasi Locarno : 12-16

(21) No. Permohonan DI : A00202501389

(22) Tanggal Penerimaan Permohonan DI :  
11 Maret 2025

(30) Data Prioritas :  
(31) Nomor (32) Tanggal (33) Negara

(43) Tanggal Pengumuman DI :  
18 Maret 2025

(71) Nama dan Alamat Pemohon Desain Industri:  
RICHARD STEVEN TANTIONO  
Jl. Inspol Suwoto 8 RT.005 RW.004 Kalirejo, Lawang,  
Kab. Malang, Jawa Timur 65216, Indonesia (ID)

(72) Nama Pendesain :  
RICHARD STEVEN TANTIONO, ID

(74) Nama dan Alamat Konsultan Desain Industri :  
Emmy Hartati Hardjo  
Jl. Raya Perjuangan No. 11 C, Kebon Jeruk, Jakarta  
Barat

(54) Judul Desain Industri : KARET PELINDUNG PINTU MOBIL

(57) Klaim :  
Bentuk, Konfigurasi, Komposisi Garis



Gambar 1 : Tampak Perspektif

Tampak Perspektif



Gambar 6 : Tampak Atas

Tampak Atas



Gambar 7 : Tampak Bawah

Tampak Bawah



Gambar 2 : Tampak Depan

Tampak Depan



Gambar 3 : Tampak Belakang

Tampak Belakang



Gambar 5 : Tampak Samping Kiri

Tampak Samping

(19) ID

(51) Klasifikasi Locarno : 12-16

(21) No. Permohonan DI : A00202501390

(22) Tanggal Penerimaan Permohonan DI :  
11 Maret 2025

(30) Data Prioritas :  
(31) Nomor (32) Tanggal (33) Negara

(43) Tanggal Pengumuman DI :  
18 Maret 2025

(71) Nama dan Alamat Pemohon Desain Industri:  
RICHARD STEVEN TANTIONO  
Jl. Inspol Suwoto 8 RT.005 RW.004 Kalirejo, Lawang,  
Kab. Malang, Jawa Timur 65216, Indonesia (ID)

(72) Nama Pendesain :  
RICHARD STEVEN TANTIONO, ID

(74) Nama dan Alamat Konsultan Desain Industri :  
Emmy Hartati Hardjo  
Jl. Raya Perjuangan No. 11 C, Kebon Jeruk, Jakarta  
Barat

(54) Judul Desain Industri : KARET PELINDUNG PINTU MOBIL

(57) Klaim :  
Bentuk, Konfigurasi



Gambar 1 : Tampak Perspektif

Tampak Perspektif



Gambar 6 : Tampak Atas

Tampak Atas



Gambar 7 : Tampak Bawah

Tampak Bawah



Gambar 2 : Tampak Depan

Tampak Depan



Gambar 3 : Tampak Belakang

Tampak Belakang



Gambar 5 : Tampak Samping Kiri

Tampak Samping

(19) ID

(51) Klasifikasi Locarno : 24-04

(21) No. Permohonan DI : A00202501391

(22) Tanggal Penerimaan Permohonan DI :  
11 Maret 2025

(30) Data Prioritas :  
(31) Nomor (32) Tanggal (33) Negara

(43) Tanggal Pengumuman DI :  
18 Maret 2025

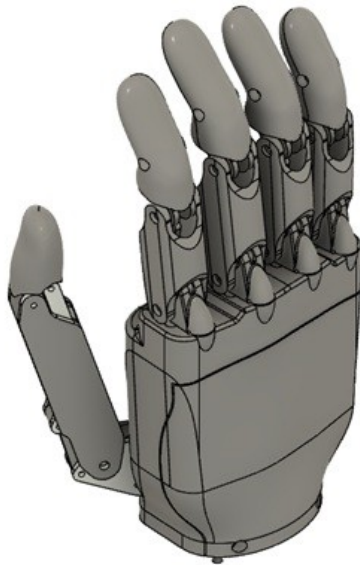
(71) Nama dan Alamat Pemohon Desain Industri:  
UNIVERSITAS DIPONEGORO  
Jl. Prof. Soedarto, SH Tembalang, Tembalang, Kota  
Semarang, Jawa Tengah 50275, Indonesia (ID)

(72) Nama Pendesain :  
Prof. Dr. Ir. Rifky Ismail. S.T., M.T.,ID Hartanto  
Prawibowo,ID Prima Adhi Yudhistira, S.T., M.Eng.,ID  
Muhammad Fathul Faris, S.T.,ID Nova Dani Mustofa,  
S.T,ID Mochammad Ariyanto, ST., MT, Ph.D.,ID

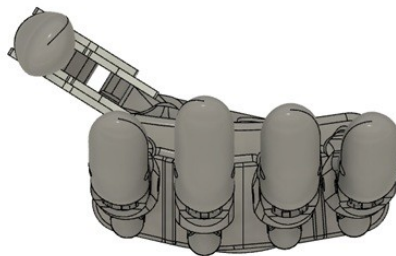
(74) Nama dan Alamat Konsultan Desain Industri :

(54) Judul Desain Industri : TANGAN BIONIK

(57) Klaim :  
Bentuk,Konfigurasi



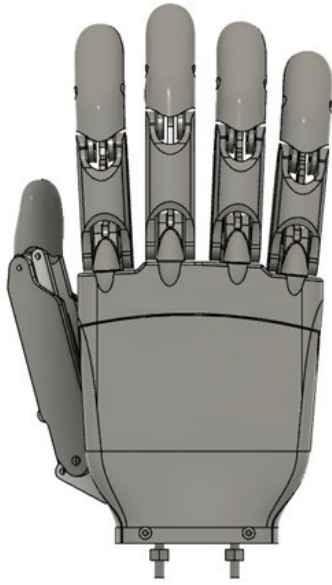
Tampak Perspektif



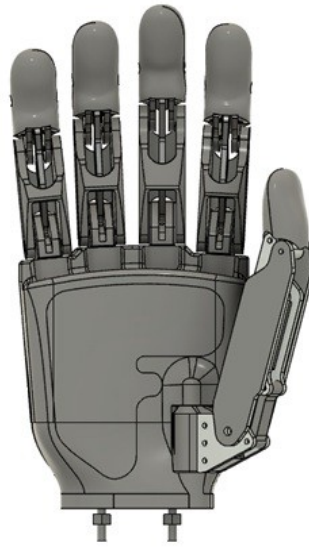
Tampak Atas

Tampak Bawah





Tampak Depan



Tampak Belakang



Tampak Samping

(19) ID

(51) Klasifikasi Locarno : 26-06

(21) No. Permohonan DI : A00202501392

(22) Tanggal Penerimaan Permohonan DI :  
11 Maret 2025

(30) Data Prioritas :  
(31) Nomor (32) Tanggal (33) Negara

(43) Tanggal Pengumuman DI :  
18 Maret 2025

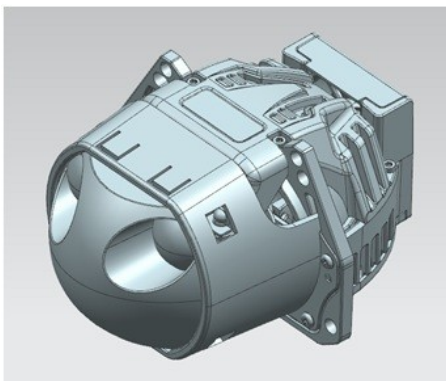
(71) Nama dan Alamat Pemohon Desain Industri:  
NOVELIA  
Jl. Krendang Selatan Rt. 003 Rw. 007, Kel. Krendang,  
Kec. Tambora, Jakarta Barat 11260 Krendang, Tambora,  
Kota Adm. Jakarta Barat, DKI Jakarta 11260, Indonesia (ID)

(72) Nama Pendesain :  
NOVELIA, ID

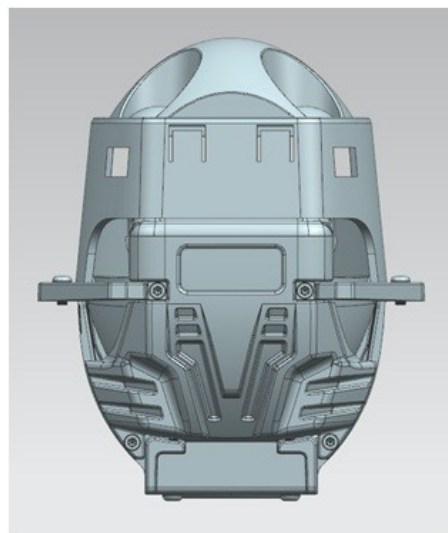
(74) Nama dan Alamat Konsultan Desain Industri :  
Siti Hanah  
S. Hanah, S.E. & Yulius Cung, S.H., M.H. Jalan Biak No  
7C

(54) Judul Desain Industri : LAMPU LENA KENDARAAN

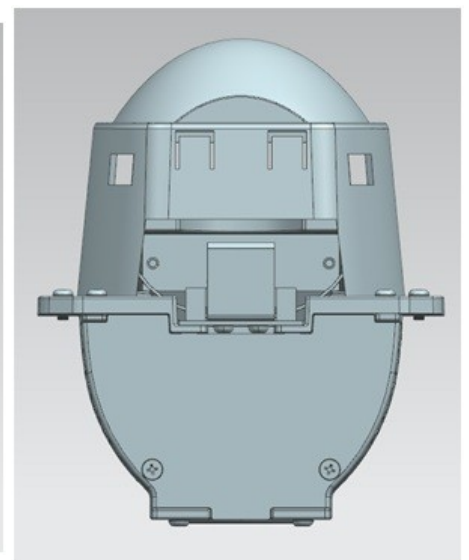
(57) Klaim :  
Bentuk, Konfigurasi, Komposisi Garis



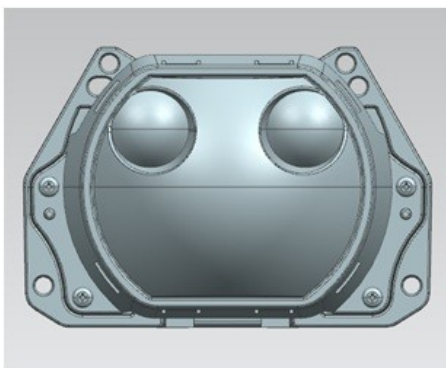
Tampak Perspektif



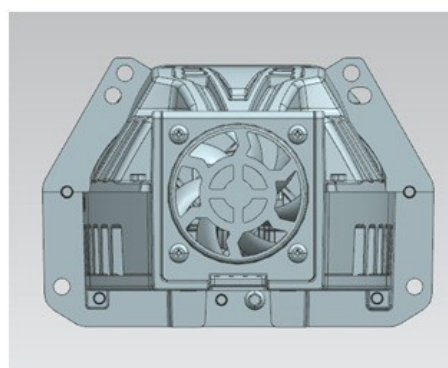
Tampak Atas



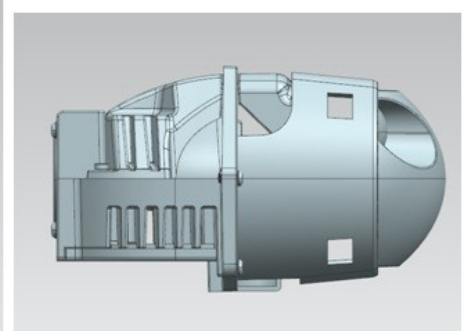
Tampak Bawah



Tampak Depan



Tampak Belakang



Tampak Samping

(19) ID

(51) Klasifikasi Locarno : 26-06

(21) No. Permohonan DI : A00202501393

(22) Tanggal Penerimaan Permohonan DI :  
11 Maret 2025

(30) Data Prioritas :  
(31) Nomor (32) Tanggal (33) Negara

(43) Tanggal Pengumuman DI :  
18 Maret 2025

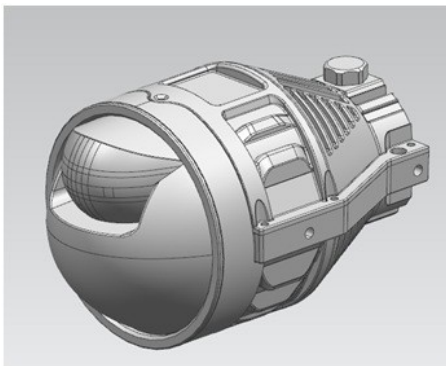
(71) Nama dan Alamat Pemohon Desain Industri:  
NOVELIA  
Jl. Krendang Selatan Rt. 003 Rw. 007, Kel. Krendang,  
Kec. Tambora, Jakarta Barat 11260 Krendang, Tambora,  
Kota Adm. Jakarta Barat, DKI Jakarta 11260, Indonesia (ID)

(72) Nama Pendesain :  
NOVELIA, ID

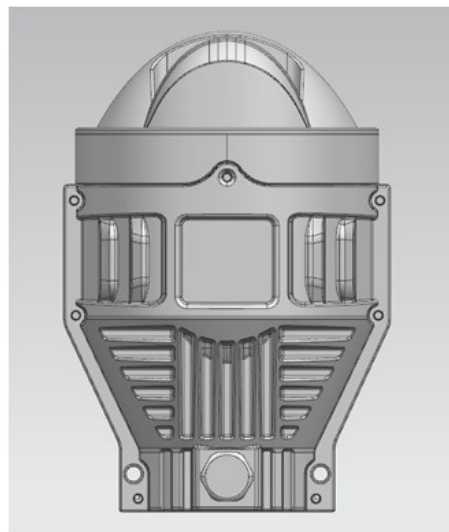
(74) Nama dan Alamat Konsultan Desain Industri :  
Siti Hanah  
S. Hanah, S.E. & Yulius Cung, S.H., M.H. Jalan Biak No  
7C

(54) Judul Desain Industri : LAMPU LENA KENDARAAN

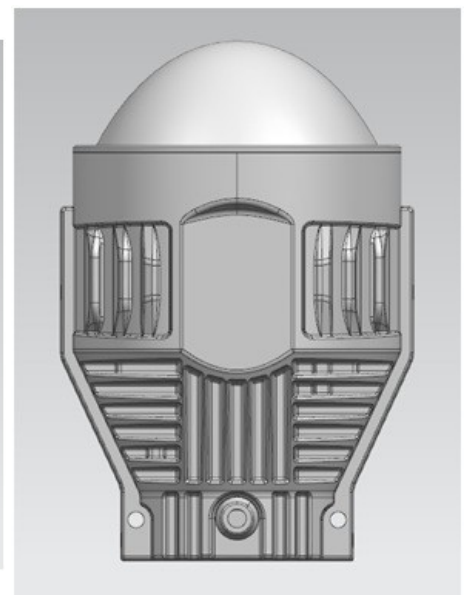
(57) Klaim :  
Bentuk, Konfigurasi, Komposisi Garis



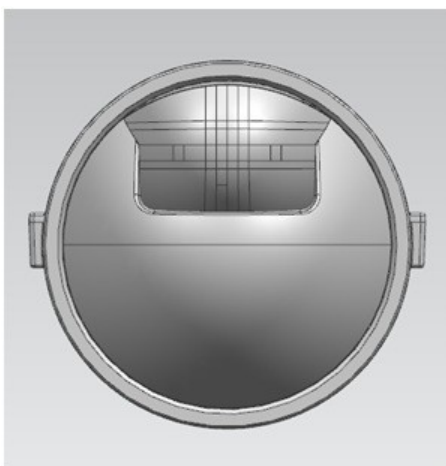
Tampak Perspektif



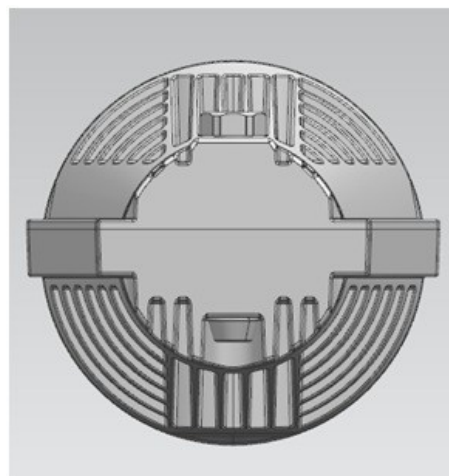
Tampak Atas



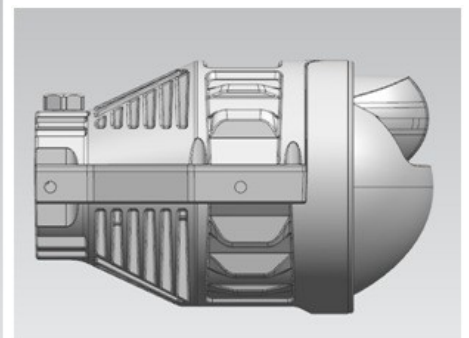
Tampak Bawah



Tampak Depan



Tampak Belakang



Tampak Samping

(19) ID

(51) Klasifikasi Locarno : 26-06

(21) No. Permohonan DI : A00202501394

(22) Tanggal Penerimaan Permohonan DI :  
11 Maret 2025

(30) Data Prioritas :  
(31) Nomor (32) Tanggal (33) Negara

(43) Tanggal Pengumuman DI :  
18 Maret 2025

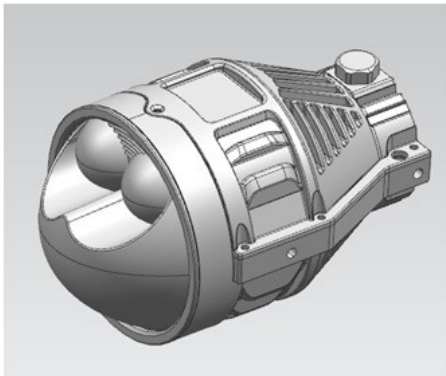
(71) Nama dan Alamat Pemohon Desain Industri:  
NOVELIA  
Jl. Krendang Selatan Rt. 003 Rw. 007, Kel. Krendang,  
Kec. Tambora, Jakarta Barat 11260 Krendang, Tambora,  
Kota Adm. Jakarta Barat, DKI Jakarta 11260, Indonesia (ID)

(72) Nama Pendesain :  
NOVELIA, ID

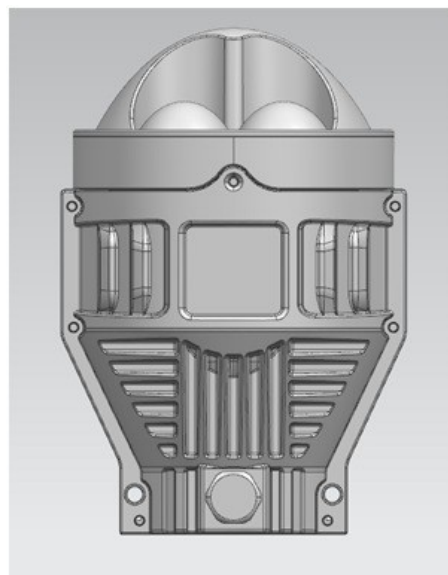
(74) Nama dan Alamat Konsultan Desain Industri :  
Siti Hanah  
S. Hanah, S.E. & Yulius Cung, S.H., M.H. Jalan Biak No  
7C

(54) Judul Desain Industri : LAMPU LENA KENDARAAN

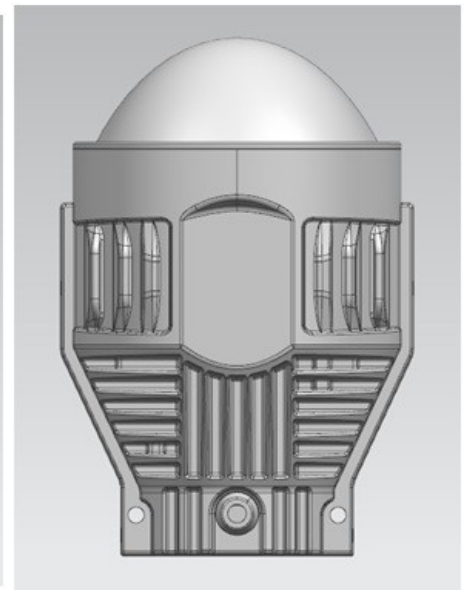
(57) Klaim :  
Bentuk, Konfigurasi, Komposisi Garis



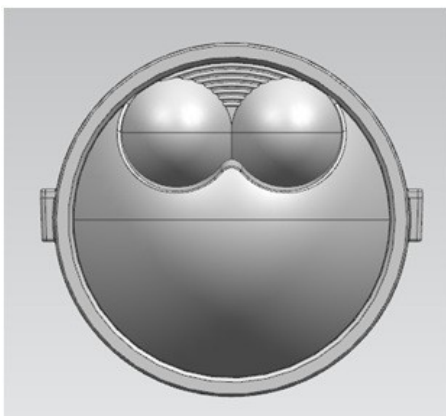
Tampak Perspektif



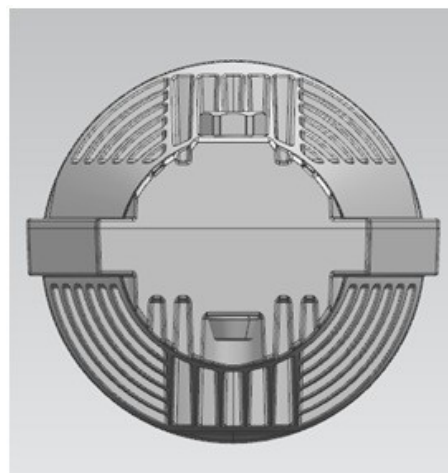
Tampak Atas



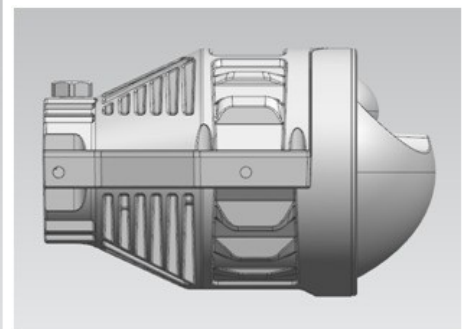
Tampak Bawah



Tampak Depan



Tampak Belakang



Tampak Samping

(19) ID

(51) Klasifikasi Locarno : 26-06

(21) No. Permohonan DI : A00202501395

(22) Tanggal Penerimaan Permohonan DI :  
11 Maret 2025

(30) Data Prioritas :  
(31) Nomor (32) Tanggal (33) Negara

(43) Tanggal Pengumuman DI :  
18 Maret 2025

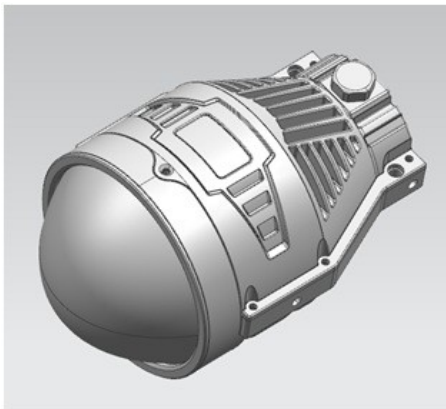
(71) Nama dan Alamat Pemohon Desain Industri:  
NOVELIA  
Jl. Krendang Selatan Rt. 003 Rw. 007, Kel. Krendang,  
Kec. Tambora, Jakarta Barat 11260 Krendang, Tambora,  
Kota Adm. Jakarta Barat, DKI Jakarta 11260, Indonesia (ID)

(72) Nama Pendesain :  
NOVELIA, ID

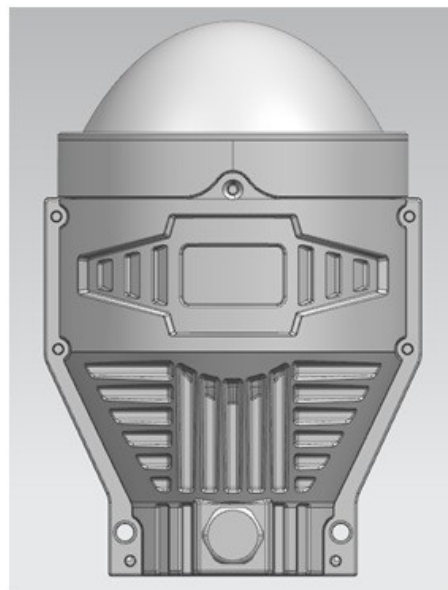
(74) Nama dan Alamat Konsultan Desain Industri :  
Siti Hanah  
S. Hanah, S.E. & Yulius Cung, S.H., M.H. Jalan Biak No  
7C

(54) Judul Desain Industri : LAMPU LENS A KENDARAAN

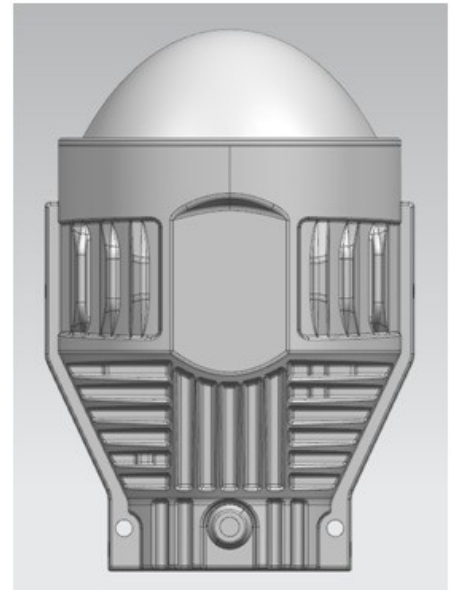
(57) Klaim :  
Bentuk, Konfigurasi, Komposisi Garis



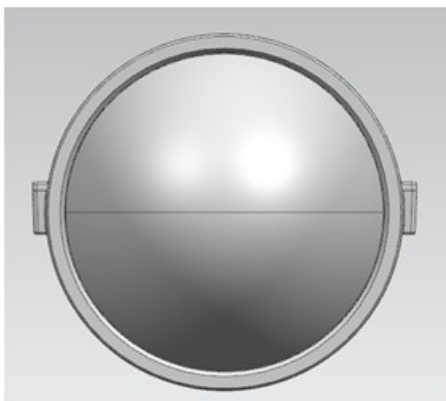
Tampak Perspektif



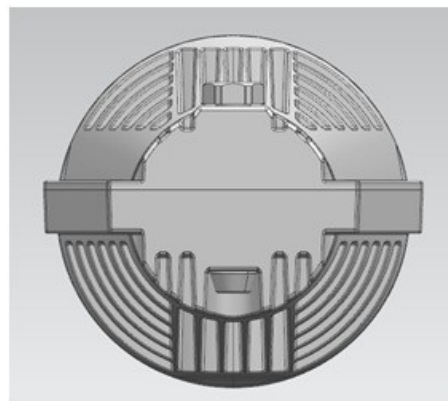
Tampak Atas



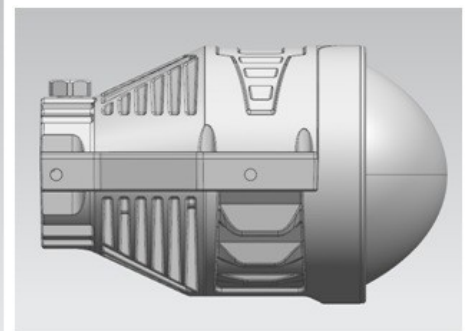
Tampak Bawah



Tampak Depan



Tampak Belakang



Tampak Samping



(19) ID

(51) Klasifikasi Locarno : 09-03

(21) No. Permohonan DI : A00202501401

(22) Tanggal Penerimaan Permohonan DI :  
11 Maret 2025

(30) Data Prioritas :  
(31) Nomor (32) Tanggal (33) Negara

(43) Tanggal Pengumuman DI :  
18 Maret 2025

(71) Nama dan Alamat Pemohon Desain Industri:  
Marcelina Natasha Soesanto  
Jl. Prapen Indah Blok E-9, RT/RW : 005/007 Panjang  
Jiwo, Tenggilis Mejoyo, Kota Surabaya, Jawa Timur 60299,  
Indonesia (ID)

(72) Nama Pendesain :  
Marcelina Natasha Soesanto, ID

(74) Nama dan Alamat Konsultan Desain Industri :

(54) Judul Desain Industri : BOX CONTAINER

(57) Klaim :  
Bentuk, Konfigurasi, Komposisi Garis, Komposisi Warna



Tampak Perspektif



Tampak Atas



Tampak Bawah



Tampak Depan



Tampak Belakang



Tampak Samping

(19) ID

(51) Klasifikasi Locarno : 14-03

(21) No. Permohonan DI : A00202501402

(22) Tanggal Penerimaan Permohonan DI :  
11 Maret 2025

(30) Data Prioritas :  
(31) Nomor (32) Tanggal (33) Negara

(43) Tanggal Pengumuman DI :  
18 Maret 2025

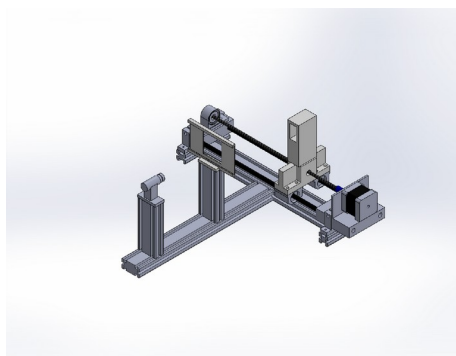
(71) Nama dan Alamat Pemohon Desain Industri:  
Universitas Ahmad Dahlan  
Jl. Pramuka No 5F Pandeyan, Umbulharjo, Kota  
Yogyakarta, DI Yogyakarta 55161, Indonesia (ID)

(72) Nama Pendesain :  
Dr. Ishafit, M.Si.,ID Toni Kus Indratno, M.Pd.Si.,ID  
Dr. Moh. Irma Sukarelawan, M.Pd.,ID Yoga Dwi  
Prabowo, M.Pd.,ID

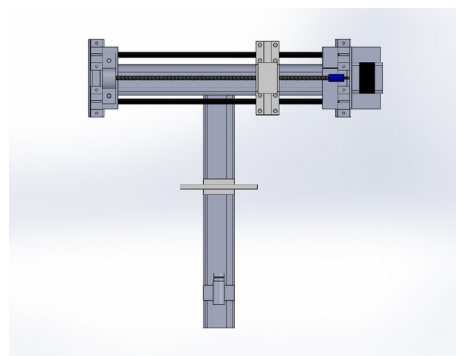
(74) Nama dan Alamat Konsultan Desain Industri :

(54) Judul Desain Industri : Alat eksperimen difraksi kisi kendali jarak jauh

(57) Klaim :  
Bentuk,Konfigurasi,Komposisi Garis

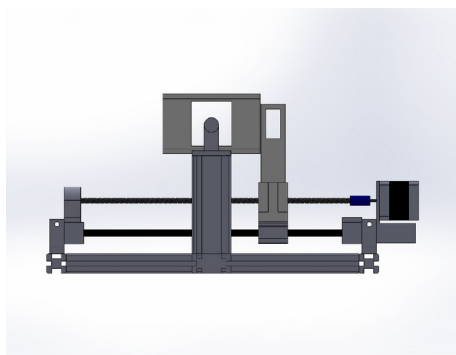


Tampak Perspektif

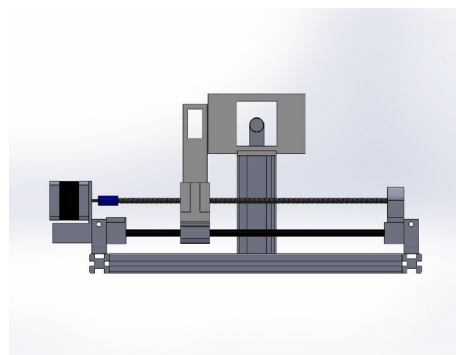


Tampak Atas

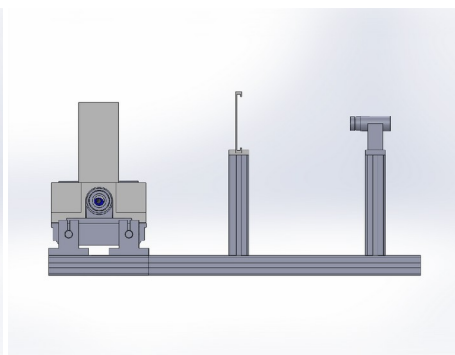
Tampak Bawah



Tampak Depan



Tampak Belakang



Tampak Samping

(19) ID

(51) Klasifikasi Locarno : 06-03

(21) No. Permohonan DI : A00202501404

(22) Tanggal Penerimaan Permohonan DI :  
11 Maret 2025

(30) Data Prioritas :  
(31) Nomor (32) Tanggal (33) Negara

(43) Tanggal Pengumuman DI :  
18 Maret 2025

(71) Nama dan Alamat Pemohon Desain Industri:  
UNIVERSITAS TELKOM  
Jl. Telekomunikasi No. 1 Sukapura, Dayeuhkolot, Kab.  
Bandung, Jawa Barat 40257, Indonesia (ID)

(72) Nama Pendesain :  
KAUTSAR NAHJA ISMAIL,ID KEISYA NITRI  
DANTIKA,ID ADELIA MARDATILLASYA,ID  
SARI WULANDARI,ID MUHAMMAD IQBAL,ID

(74) Nama dan Alamat Konsultan Desain Industri :

(54) Judul Desain Industri : Meja Lipat

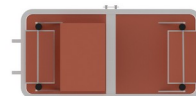
(57) Klaim :  
Bentuk,Konfigurasi,Komposisi Warna



Tampak Perspektif



Tampak Atas



Tampak Bawah



Tampak Depan



Tampak Belakang



Tampak Samping



(19) ID

(51) Klasifikasi Locarno : 03-01

(21) No. Permohonan DI : A00202501405

(22) Tanggal Penerimaan Permohonan DI :  
11 Maret 2025

(30) Data Prioritas :  
(31) Nomor (32) Tanggal (33) Negara

(43) Tanggal Pengumuman DI :  
18 Maret 2025

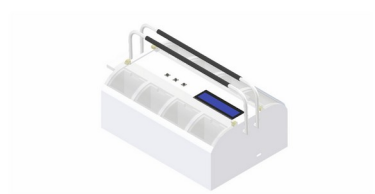
(71) Nama dan Alamat Pemohon Desain Industri:  
UNIVERSITAS TELKOM  
Jl. Telekomunikasi No. 1 Sukapura, Dayeuhkolot, Kab.  
Bandung, Jawa Barat 40257, Indonesia (ID)

(72) Nama Pendesain :  
KARIMAH KHAIRUN NISWAH,ID NUFUSAN  
AZKA,ID TYAS NAJELIA,ID SARI  
WULANDARI,ID MUHAMMAD IQBAL,ID

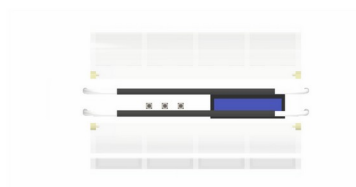
(74) Nama dan Alamat Konsultan Desain Industri :

(54) Judul Desain Industri : Kotak Obat Pintar

(57) Klaim :  
Bentuk,Konfigurasi,Komposisi Garis



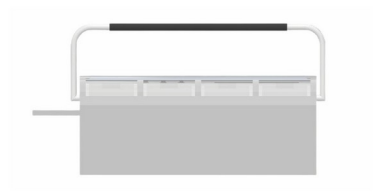
Tampak Perspektif



Tampak Atas



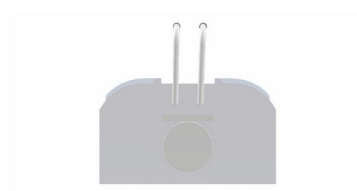
Tampak Bawah



Tampak Depan



Tampak Belakang



Tampak Samping

(19) ID

(51) Klasifikasi Locarno : 09-10

(21) No. Permohonan DI : A00202501406

(22) Tanggal Penerimaan Permohonan DI :  
11 Maret 2025

(30) Data Prioritas :  
(31) Nomor (32) Tanggal (33) Negara

(43) Tanggal Pengumuman DI :  
18 Maret 2025

(71) Nama dan Alamat Pemohon Desain Industri:  
PT SARI MULTI UTAMA PLASTIC ENGINEERING  
INDUSTRY  
Jl. Olympic Raya Blok B 12 Sentul, Babakan Madang,  
Kab. Bogor, Jawa Barat 16810, Indonesia (ID)

(72) Nama Pendesain :  
JACKSON HARTONO, ID

(74) Nama dan Alamat Konsultan Desain Industri :  
PHOA BING HAUW, S.H.  
Jl. Puri Lingkar Dalam, Rukan Sentra Niaga Puri Blok T1-  
14, Puri Indah

(54) Judul Desain Industri : HANGER GALON SMU

(57) Klaim :  
Bentuk, Konfigurasi



Tampak Perspektif



Tampak Atas



Tampak Bawah

Tampak Depan

Tampak Belakang

Tampak Samping

(19) ID

(51) Klasifikasi Locarno : 08-08

(21) No. Permohonan DI : A00202501417

(22) Tanggal Penerimaan Permohonan DI :  
11 Maret 2025

(30) Data Prioritas :  
(31) Nomor (32) Tanggal (33) Negara

(43) Tanggal Pengumuman DI :  
18 Maret 2025

(71) Nama dan Alamat Pemohon Desain Industri:  
SHERLY LIMANTO  
Darmo Harapan 8/EB-22 Tanjungsari, Sukomanunggal,  
Kota Surabaya, Jawa Timur 60187, Indonesia (ID)

(72) Nama Pendesain :  
SHERLY LIMANTO, ID

(74) Nama dan Alamat Konsultan Desain Industri :  
Hari Purnomo Chandra (Kartini Paten)  
Jalan RA. Kartini Nomor 88-A, Surabaya

(54) Judul Desain Industri : ALAT PENGGANTI LAMPU

(57) Klaim :  
Konfigurasi, Komposisi Garis



Tampak Perspektif



Tampak Atas



Tampak Bawah



Tampak Depan



Tampak Belakang



Tampak Samping



(19) ID

(51) Klasifikasi Locarno : 08-08

(21) No. Permohonan DI : A00202501418

(22) Tanggal Penerimaan Permohonan DI :  
11 Maret 2025

(30) Data Prioritas :  
(31) Nomor (32) Tanggal (33) Negara

(43) Tanggal Pengumuman DI :  
18 Maret 2025

(71) Nama dan Alamat Pemohon Desain Industri:  
PT. INDONUSA KARYA SENTOSA  
Komplek Pergudangan Solusi Maju Bersama Blok B-8  
Cangkir, Driyorejo, Kab. Gresik, Jawa Timur 61177, Indonesia  
(ID)

(72) Nama Pendesain :  
BUI THAT, ID

(74) Nama dan Alamat Konsultan Desain Industri :  
Hari Purnomo Chandra B.Sc. (Kartini Paten)  
Jalan RA.Kartini Nomor 88-A, Surabaya

(54) Judul Desain Industri :  
BAUT BETON

(57) Klaim :  
Konfigurasi, Komposisi Garis



Tampak Perspektif



Tampak Atas



Tampak Bawah



Tampak Depan



Tampak Belakang



Tampak Samping

(19) ID

(51) Klasifikasi Locarno : 21-01

(21) No. Permohonan DI : A00202501419

(22) Tanggal Penerimaan Permohonan DI :  
11 Maret 2025

(30) Data Prioritas :  
(31) Nomor (32) Tanggal (33) Negara

(43) Tanggal Pengumuman DI :  
18 Maret 2025

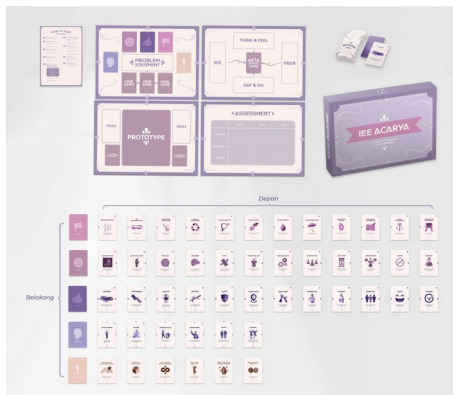
(71) Nama dan Alamat Pemohon Desain Industri:  
PT GINAVVERSE MENTARI UTAMA  
Jalan Sutera Feronia V Nomor 15, Desa/Kelurahan  
Pondok Jagung, Kec. Serpong Utara, Kota Tangerang  
Selatan, Provinsi Banten Pondok Jagung, Serpong Utara,  
Kota Tangerang Selatan, Banten 15326, Indonesia (ID)

(72) Nama Pendesain :  
BENNY AGUSTIAN, ID REGINA FORTUNA  
SALIM, ID TAUFIQ BUDI SATRIYO, ID

(74) Nama dan Alamat Konsultan Desain Industri :  
Sean Hanjaya Prasetya  
Penthouse 2-16 Aryaduta Tower, City of Tomorrow, Jl.  
Ahmad Yani No. 288, Surabaya

(54) Judul Desain Industri : PAPAN DAN KARTU PERMAINAN

(57) Klaim :  
Konfigurasi, Komposisi Garis, Komposisi Warna



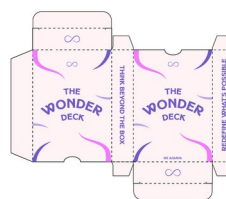
Tampak Perspektif

Tampak Atas

Tampak Bawah



Tampak Depan



Tampak Belakang

Tampak Samping

(19) ID

(51) Klasifikasi Locarno : 13-03

(21) No. Permohonan DI : A00202501420

(22) Tanggal Penerimaan Permohonan DI :  
11 Maret 2025

(30) Data Prioritas :  
(31) Nomor (32) Tanggal (33) Negara

(43) Tanggal Pengumuman DI :  
18 Maret 2025

(71) Nama dan Alamat Pemohon Desain Industri:  
UNTUNG BUDI RAHARJO  
JL. SUROMULANG TIMUR IV NO.6 RT.027 RW.007  
Surodinawan, Prajuritkulon, Kota Mojokerto, Jawa Timur  
61328, Indonesia (ID)

(72) Nama Pendesain :  
UNTUNG BUDI RAHARJO, ID

(74) Nama dan Alamat Konsultan Desain Industri :

(54) Judul Desain Industri :  
FRAME SAKLAR KAYU

(57) Klaim :  
Bentuk



Tampak Perspektif



Tampak Atas



Tampak Bawah



Tampak Depan

Tampak Belakang

Tampak Samping



(19) ID

(51) Klasifikasi Locarno : 12-16

(21) No. Permohonan DI : A00202501444

(22) Tanggal Penerimaan Permohonan DI :  
12 Maret 2025

(30) Data Prioritas :  
(31) Nomor (32) Tanggal (33) Negara

(43) Tanggal Pengumuman DI :  
18 Maret 2025

(71) Nama dan Alamat Pemohon Desain Industri:  
AKADEMI INOVASI INDONESIA  
Jalan Hasanuddin Gg Mangga Mangunsari, Sidomukti,  
Kota Salatiga, Jawa Tengah 50742, Indonesia (ID)

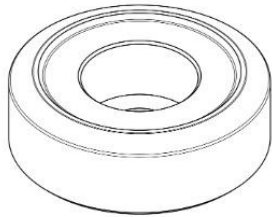
PT DTECH SEJAHTERA BERSAMA  
Jalan Nusantara 18 Canden Kutowinangun Lor, Tingkir,  
Kota Salatiga, Jawa Tengah 50742, Indonesia (ID)

(72) Nama Pendesain :  
FERIAN RIZKI ARBIANTO, ID MUHAMMAD  
YUSUF, ID ALFAN FIRMANSYAH ADITYA, ID

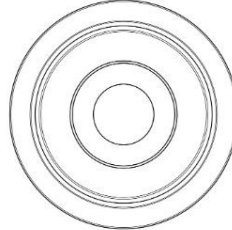
(74) Nama dan Alamat Konsultan Desain Industri :

(54) Judul Desain Industri : KOIN MANISAN TANGKI NINJA

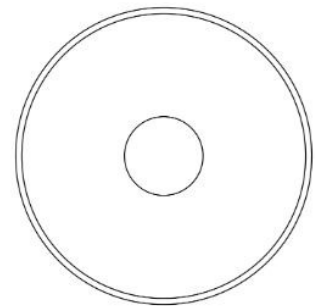
(57) Klaim :  
Bentuk, Konfigurasi



Tampak Perspektif



Tampak Atas



Tampak Bawah



Tampak Depan



Tampak Belakang



Tampak Samping

(19) ID

(51) Klasifikasi Locarno : 12-16

(21) No. Permohonan DI : A00202501446

(22) Tanggal Penerimaan Permohonan DI :  
12 Maret 2025

(30) Data Prioritas :  
(31) Nomor (32) Tanggal (33) Negara

(43) Tanggal Pengumuman DI :  
18 Maret 2025

(71) Nama dan Alamat Pemohon Desain Industri:  
AKADEMI INOVASI INDONESIA  
Jalan Hasanuddin Gg Mangga Mangunsari, Sidomukti,  
Kota Salatiga, Jawa Tengah 50742, Indonesia (ID)

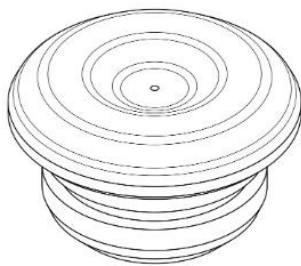
PT DTECH SEJAHTERA BERSAMA  
Jalan Nusantara 18 Canden Kutowinangun Lor, Tingkir,  
Kota Salatiga, Jawa Tengah 50742, Indonesia (ID)

(72) Nama Pendesain :  
FERIAN RIZKI ARBIANTO, ID MUHAMMAD  
YUSUF, ID MUCHAMMAD RIFKI, ID

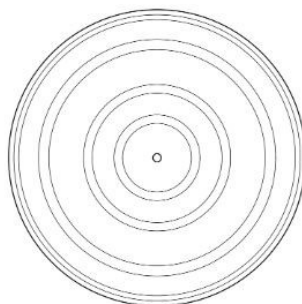
(74) Nama dan Alamat Konsultan Desain Industri :

(54) Judul Desain Industri : TUTUP OLI SAMPING SATTRIA

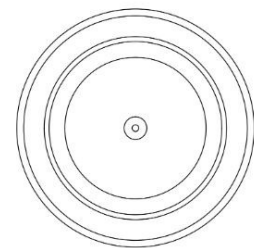
(57) Klaim :  
Bentuk, Konfigurasi



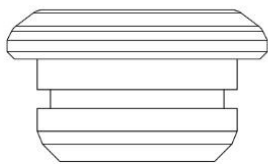
Tampak Perspektif



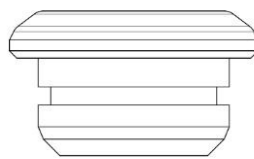
Tampak Atas



Tampak Bawah



Tampak Depan



Tampak Belakang



Tampak Samping

(19) ID

(51) Klasifikasi Locarno : 12-16

(21) No. Permohonan DI : A00202501445

(22) Tanggal Penerimaan Permohonan DI :  
12 Maret 2025

(30) Data Prioritas :  
(31) Nomor (32) Tanggal (33) Negara

(43) Tanggal Pengumuman DI :  
18 Maret 2025

(71) Nama dan Alamat Pemohon Desain Industri:  
AKADEMI INOVASI INDONESIA  
Jalan Hasanuddin Gg Mangga Mangunsari, Sidomukti,  
Kota Salatiga, Jawa Tengah 50742, Indonesia (ID)

PT DTECH SEJAHTERA BERSAMA  
Jalan Nusantara 18 Canden Kutowinangun Lor, Tingkir,  
Kota Salatiga, Jawa Tengah 50742, Indonesia (ID)

(72) Nama Pendesain :  
FERIAN RIZKI ARBIANTO, ID MUHAMMAD  
YUSUF, ID MUCHAMMAD RIFKI, ID ALFAN  
FIRMANSYAH ADITYA, ID

(74) Nama dan Alamat Konsultan Desain Industri :

(54) Judul Desain Industri : DASI EMBLEM FIZR SSTWO P2

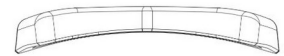
(57) Klaim :  
Bentuk, Konfigurasi



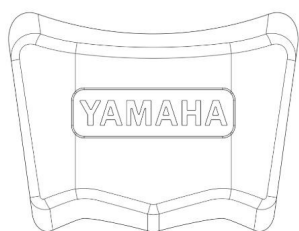
Tampak Perspektif



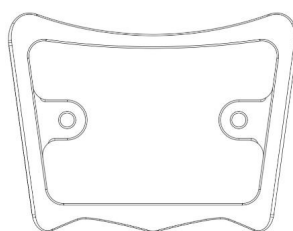
Tampak Atas



Tampak Bawah



Tampak Depan



Tampak Belakang



Tampak Samping

(19) ID

(51) Klasifikasi Locarno : 12-16

(21) No. Permohonan DI : A00202501447

(22) Tanggal Penerimaan Permohonan DI :  
12 Maret 2025

(30) Data Prioritas :  
(31) Nomor (32) Tanggal (33) Negara

(43) Tanggal Pengumuman DI :  
18 Maret 2025

(71) Nama dan Alamat Pemohon Desain Industri:  
AKADEMI INOVASI INDONESIA  
Jalan Hasanuddin Gg Mangga Mangunsari, Sidomukti,  
Kota Salatiga, Jawa Tengah 50742, Indonesia (ID)

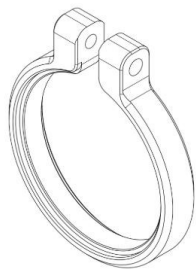
PT DTECH SEJAHTERA BERSAMA  
Jalan Nusantara 18 Canden Kutowinangun Lor, Tingkir,  
Kota Salatiga, Jawa Tengah 50742, Indonesia (ID)

(72) Nama Pendesain :  
FERIAN RIZKI ARBIANTO,ID MUHAMMAD  
YUSUF,ID

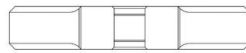
(74) Nama dan Alamat Konsultan Desain Industri :

(54) Judul Desain Industri : CLAMP KARBU UKURAN 35

(57) Klaim :  
Bentuk,Konfigurasi



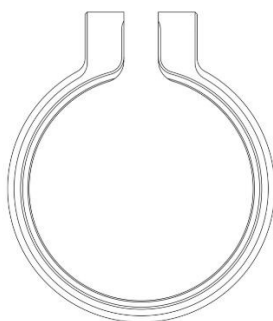
Tampak Perspektif



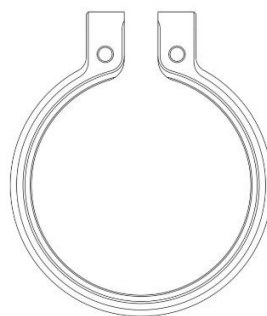
Tampak Atas



Tampak Bawah



Tampak Depan



Tampak Belakang



Tampak Samping

(19) ID

(51) Klasifikasi Locarno : 12-16

(21) No. Permohonan DI : A00202501449

(22) Tanggal Penerimaan Permohonan DI :  
12 Maret 2025

(30) Data Prioritas :  
(31) Nomor (32) Tanggal (33) Negara

(43) Tanggal Pengumuman DI :  
18 Maret 2025

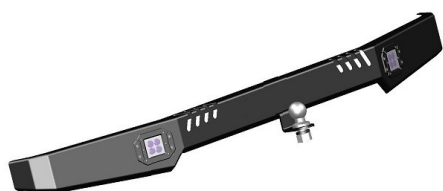
(71) Nama dan Alamat Pemohon Desain Industri:  
Jason Lie  
Jl. Karang Anyar Permai 55 Blok C No. 38 Kel. Karang  
Anyar, Kec. Sawah Besar, Jakarta Pusat Karang Anyar,  
Sawah Besar, Kota Adm. Jakarta Pusat, DKI Jakarta 10740,  
Indonesia (ID)

(72) Nama Pendesain :  
Jason Lie,ID

(74) Nama dan Alamat Konsultan Desain Industri :  
Fendrik Adibuana Patria  
Rukan Elang Laut Blok A No. 16 Pantai Indah Kapuk

(54) Judul Desain Industri : BUMPER MOBIL

(57) Klaim :  
Bentuk,Konfigurasi,Komposisi Garis



Tampak Perspektif



Tampak Atas



Tampak Bawah



Tampak Depan



Tampak Belakang

Tampak Samping

(19) ID

(51) Klasifikasi Locarno : 12-16

(21) No. Permohonan DI : A00202501450

(22) Tanggal Penerimaan Permohonan DI :  
12 Maret 2025

(30) Data Prioritas :  
(31) Nomor (32) Tanggal (33) Negara

(43) Tanggal Pengumuman DI :  
18 Maret 2025

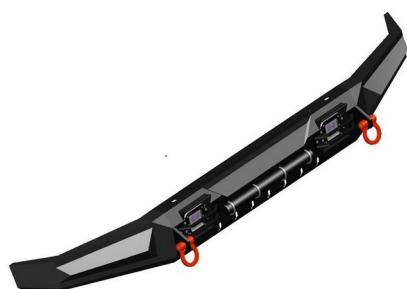
(71) Nama dan Alamat Pemohon Desain Industri:  
Jason Lie  
Jl. Karang Anyar Permai 55 Blok C No. 38 Kel. Karang  
Anyar, Kec. Sawah Besar, Jakarta Pusat Karang Anyar,  
Sawah Besar, Kota Adm. Jakarta Pusat, DKI Jakarta 10740,  
Indonesia (ID)

(72) Nama Pendesain :  
Jason Lie,ID

(74) Nama dan Alamat Konsultan Desain Industri :  
Fendrik Adibuana Patria  
Rukan Elang Laut Blok A No. 16 Pantai Indah Kapuk

(54) Judul Desain Industri : BUMPER MOBIL

(57) Klaim :  
Bentuk,Konfigurasi,Komposisi Garis



Tampak Perspektif



Tampak Atas



Tampak Bawah



Tampak Depan



Tampak Belakang

Tampak Samping

(19) ID

(51) Klasifikasi Locarno : 12-16

(21) No. Permohonan DI : A00202501451

(22) Tanggal Penerimaan Permohonan DI :  
12 Maret 2025

(30) Data Prioritas :  
(31) Nomor (32) Tanggal (33) Negara

(43) Tanggal Pengumuman DI :  
18 Maret 2025

(71) Nama dan Alamat Pemohon Desain Industri:  
Jason Lie  
Jl. Karang Anyar Permai 55 Blok C No. 38 Kel. Karang  
Anyar, Kec. Sawah Besar, Jakarta Pusat Karang Anyar,  
Sawah Besar, Kota Adm. Jakarta Pusat, DKI Jakarta 10740,  
Indonesia (ID)

(72) Nama Pendesain :  
Jason Lie,ID

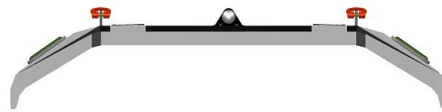
(74) Nama dan Alamat Konsultan Desain Industri :  
Fendrik Adibuana Patria  
Rukan Elang Laut Blok A No. 16 Pantai Indah Kapuk

(54) Judul Desain Industri : BUMPER MOBIL

(57) Klaim :  
Bentuk,Konfigurasi,Komposisi Garis



Tampak Perspektif



Tampak Atas

Tampak Bawah



Tampak Depan



Tampak Belakang

Tampak Samping

(19) ID

(51) Klasifikasi Locarno : 12-16

(21) No. Permohonan DI : A00202501453

(22) Tanggal Penerimaan Permohonan DI :  
12 Maret 2025

(30) Data Prioritas :  
(31) Nomor (32) Tanggal (33) Negara

(43) Tanggal Pengumuman DI :  
18 Maret 2025

(71) Nama dan Alamat Pemohon Desain Industri:  
Jason Lie  
Jl. Karang Anyar Permai 55 Blok C No. 38 Kel. Karang  
Anyar, Kec. Sawah Besar, Jakarta Pusat Karang Anyar,  
Sawah Besar, Kota Adm. Jakarta Pusat, DKI Jakarta 10740,  
Indonesia (ID)

(72) Nama Pendesain :  
Jason Lie,ID

(74) Nama dan Alamat Konsultan Desain Industri :  
Fendrik Adibuana Patria  
Rukan Elang Laut Blok A No. 16 Pantai Indah Kapuk

(54) Judul Desain Industri : BUMPER MOBIL

(57) Klaim :  
Bentuk,Konfigurasi,Komposisi Garis



Tampak Perspektif



Tampak Atas



Tampak Bawah



Tampak Depan



Tampak Belakang

Tampak Samping



(19) ID

(51) Klasifikasi Locarno : 12-16

(21) No. Permohonan DI : A00202501452

(22) Tanggal Penerimaan Permohonan DI :  
12 Maret 2025

(30) Data Prioritas :  
(31) Nomor (32) Tanggal (33) Negara

(43) Tanggal Pengumuman DI :  
18 Maret 2025

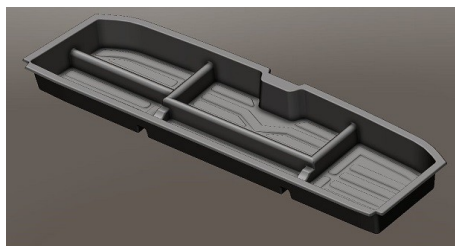
(71) Nama dan Alamat Pemohon Desain Industri:  
Jason Lie  
Jl. Karang Anyar Permai 55 Blok C No. 38 Kel. Karang  
Anyar, Kec. Sawah Besar, Jakarta Pusat Karang Anyar,  
Sawah Besar, Kota Adm. Jakarta Pusat, DKI Jakarta 10740,  
Indonesia (ID)

(72) Nama Pendesain :  
Jason Lie,ID

(74) Nama dan Alamat Konsultan Desain Industri :  
Fendrik Adibuana Patria  
Rukan Elang Laut Blok A No. 16 Pantai Indah Kapuk

(54) Judul Desain Industri :  
PENYIMPANAN BELAKANG MOBIL

(57) Klaim :  
Bentuk,Konfigurasi,Komposisi Garis



Tampak Perspektif



Tampak Atas



Tampak Bawah



Tampak Depan



Tampak Belakang



Tampak Samping

(19) ID

(51) Klasifikasi Locarno : 12-16

(21) No. Permohonan DI : A00202501455

(22) Tanggal Penerimaan Permohonan DI :  
12 Maret 2025

(30) Data Prioritas :  
(31) Nomor (32) Tanggal (33) Negara

(43) Tanggal Pengumuman DI :  
18 Maret 2025

(71) Nama dan Alamat Pemohon Desain Industri:  
AKADEMI INOVASI INDONESIA  
Jalan Hasanuddin Gg Mangga Mangunsari, Sidomukti,  
Kota Salatiga, Jawa Tengah 50742, Indonesia (ID)

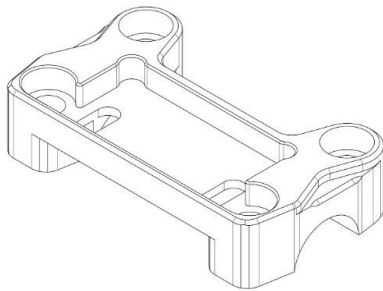
PT DTECH INOVASI INDONESIA  
Jalan Nusantara 18 Canden Kutowinangun Lor, Tingkir,  
Kota Salatiga, Jawa Tengah 50742, Indonesia (ID)

(72) Nama Pendesain :  
LUTVIA MAURA AFRILLAZZA, ID ACHMAD  
CHASAN, ID BACHTIAR RIFAI, ID

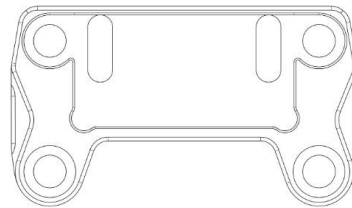
(74) Nama dan Alamat Konsultan Desain Industri :

(54) Judul Desain Industri : RAISER STANG VOLTMETER KONTAK NOLD

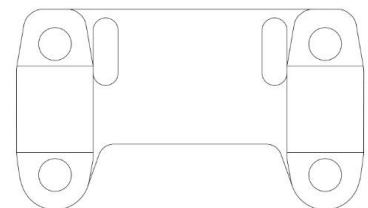
(57) Klaim :  
Bentuk, Konfigurasi



Tampak Perspektif



Tampak Atas



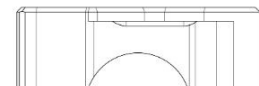
Tampak Bawah



Tampak Depan



Tampak Belakang



Tampak Samping

(19) ID

(51) Klasifikasi Locarno : 12-16

(21) No. Permohonan DI : A00202501454

(22) Tanggal Penerimaan Permohonan DI :  
12 Maret 2025

(30) Data Prioritas :  
(31) Nomor (32) Tanggal (33) Negara

(43) Tanggal Pengumuman DI :  
18 Maret 2025

(71) Nama dan Alamat Pemohon Desain Industri:  
AKADEMI INOVASI INDONESIA  
Jalan Hasanuddin Gg Mangga Mangunsari, Sidomukti,  
Kota Salatiga, Jawa Tengah 50742, Indonesia (ID)

PT DTECH INOVASI INDONESIA  
Jalan Nusantara 18 Canden Kutowinangun Lor, Tingkir,  
Kota Salatiga, Jawa Tengah 50742, Indonesia (ID)

(72) Nama Pendesain :  
LUTVIA MAURA AFRILLAZZA, ID ACHMAD  
CHASAN, ID BACHTIAR RIFAI, ID

(74) Nama dan Alamat Konsultan Desain Industri :

(54) Judul Desain Industri : HEADLIGHT BRACKET H

(57) Klaim :  
Bentuk, Konfigurasi



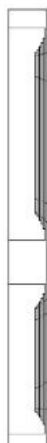
Tampak Perspektif



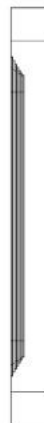
Tampak Atas



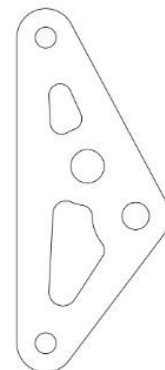
Tampak Bawah



Tampak Depan



Tampak Belakang



Tampak Samping



(19) ID

(51) Klasifikasi Locarno : 12-16

(21) No. Permohonan DI : A00202501457

(22) Tanggal Penerimaan Permohonan DI :  
12 Maret 2025

(30) Data Prioritas :  
(31) Nomor (32) Tanggal (33) Negara

(43) Tanggal Pengumuman DI :  
18 Maret 2025

(71) Nama dan Alamat Pemohon Desain Industri:  
AKADEMI INOVASI INDONESIA  
Jalan Hasanuddin Gg Mangga Mangunsari, Sidomukti,  
Kota Salatiga, Jawa Tengah 50742, Indonesia (ID)

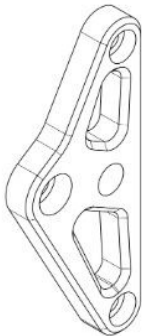
PT DTECH INOVASI INDONESIA  
Jalan Nusantara 18 Canden Kutowinangun Lor, Tingkir,  
Kota Salatiga, Jawa Tengah 50742, Indonesia (ID)

(72) Nama Pendesain :  
WANES RUDI WAHYU UTOMO,ID ACHMAD  
CHASAN,ID BACHTIAR RIFAI,ID

(74) Nama dan Alamat Konsultan Desain Industri :

(54) Judul Desain Industri : HEADLIGHT BRACKET G

(57) Klaim :  
Bentuk,Konfigurasi



Tampak Perspektif



Tampak Atas



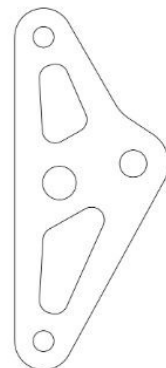
Tampak Bawah



Tampak Depan



Tampak Belakang



Tampak Samping



(19) ID

(51) Klasifikasi Locarno : 12-16

(21) No. Permohonan DI : A00202501456

(22) Tanggal Penerimaan Permohonan DI :  
12 Maret 2025

(30) Data Prioritas :  
(31) Nomor (32) Tanggal (33) Negara

(43) Tanggal Pengumuman DI :  
18 Maret 2025

(71) Nama dan Alamat Pemohon Desain Industri:  
AKADEMI INOVASI INDONESIA  
Jalan Nusantara 18 Canden Mangunsari, Sidomukti, Kota  
Salatiga, Jawa Tengah 50742, Indonesia (ID)

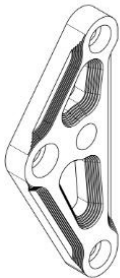
PT DTECH INOVASI INDONESIA  
Jalan Nusantara 18 Canden Kutowinangun Lor, Tingkir,  
Kota Salatiga, Jawa Tengah 50742, Indonesia (ID)

(72) Nama Pendesain :  
LUTVIA MAURA AFRILLAZZA, ID ACHMAD  
CHASAN, ID BACHTIAR RIFAI, ID

(74) Nama dan Alamat Konsultan Desain Industri :

(54) Judul Desain Industri : HEADLIGHT BRACKET F

(57) Klaim :  
Bentuk, Konfigurasi



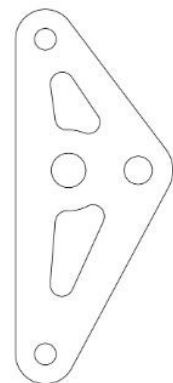
Tampak Perspektif



Tampak Atas



Tampak Bawah



Tampak Depan

Tampak Belakang

Tampak Samping



(19) ID

(51) Klasifikasi Locarno : 12-16

(21) No. Permohonan DI : A00202501481

(22) Tanggal Penerimaan Permohonan DI :  
12 Maret 2025

(30) Data Prioritas :  
(31) Nomor (32) Tanggal (33) Negara

(43) Tanggal Pengumuman DI :  
18 Maret 2025

(71) Nama dan Alamat Pemohon Desain Industri:  
AKADEMI INOVASI INDONESIA  
Jalan Nusantara 18 Canden Mangunsari, Sidomukti, Kota  
Salatiga, Jawa Tengah 50742, Indonesia (ID)

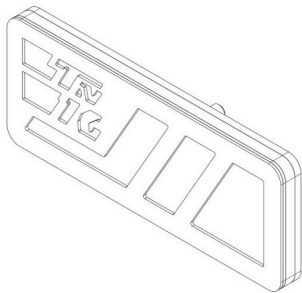
PT BAKTI MAJU INOVASI  
Nobowetan, RW.004 Noborejo, Argomulyo, Kota  
Salatiga, Jawa Tengah 50742, Indonesia (ID)

(72) Nama Pendesain :  
JOKO RIWANTO,ID NUR WAHID PANJI  
ANGGORO,ID MUHAMMAD YUSUF,ID  
FERIAN RIZKI ARBIANTO,ID

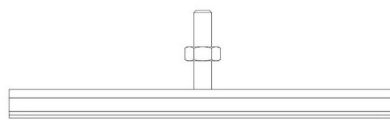
(74) Nama dan Alamat Konsultan Desain Industri :

(54) Judul Desain Industri : MATA KUCING AIR SCOOP RX KING

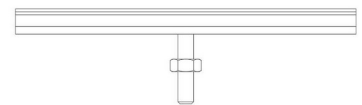
(57) Klaim :  
Bentuk,Konfigurasi



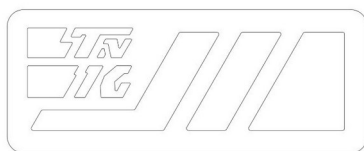
Tampak Perspektif



Tampak Atas



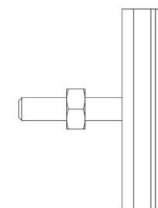
Tampak Bawah



Tampak Depan



Tampak Belakang



Tampak Samping

(19) ID

(51) Klasifikasi Locarno : 07-01

(21) No. Permohonan DI : A00202501483

(22) Tanggal Penerimaan Permohonan DI :  
12 Maret 2025

(30) Data Prioritas :  
(31) Nomor (32) Tanggal (33) Negara

(43) Tanggal Pengumuman DI :  
18 Maret 2025

(71) Nama dan Alamat Pemohon Desain Industri:  
Adrian Lucas Lamiran  
Jalan Surya Mulia I, Blok 2P, No. 11, RT 011/RW 005  
Kedoya Utara, Kebon Jeruk, Kota Adm. Jakarta Barat, DKI  
Jakarta 11520, Indonesia (ID)

(72) Nama Pendesain :  
Adrian Lucas Lamiran, ID

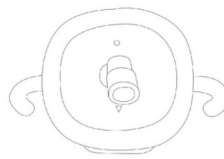
(74) Nama dan Alamat Konsultan Desain Industri :  
Justisiari P. Kusumah  
KMO Building Floor 05 Suite 502 Jalan Kyai Maja N0 1

(54) Judul Desain Industri : Gelas Latihan Minum

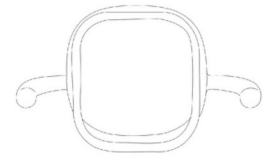
(57) Klaim :  
Bentuk, Konfigurasi, Komposisi Garis



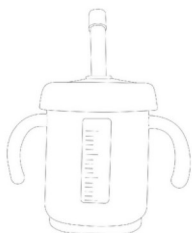
Tampak Perspektif



Tampak Atas



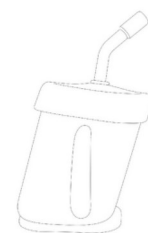
Tampak Bawah



Tampak Depan



Tampak Belakang



Tampak Samping



(19) ID

(51) Klasifikasi Locarno : 07-01

(21) No. Permohonan DI : A00202501482

(22) Tanggal Penerimaan Permohonan DI :  
12 Maret 2025

(30) Data Prioritas :  
(31) Nomor (32) Tanggal (33) Negara

(43) Tanggal Pengumuman DI :  
18 Maret 2025

(71) Nama dan Alamat Pemohon Desain Industri:  
ADRIAN LUCAS LAMIRAN  
Jalan Surya Mulia I, Blok 2P, No. 11, RT 011/RW 005  
Kedoya Utara, Kebon Jeruk, Kota Adm. Jakarta Barat, DKI  
Jakarta 11520, Indonesia (ID)

(72) Nama Pendesain :  
ADRIAN LUCAS LAMIRAN, ID

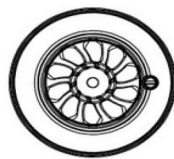
(74) Nama dan Alamat Konsultan Desain Industri :  
Justisiari P. Kusumah  
KMO Building Floor 05 Suite 502 Jalan Kyai Maja N0 1

(54) Judul Desain Industri : Dot Botol Susu

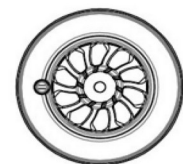
(57) Klaim :  
Bentuk, Konfigurasi, Komposisi Garis



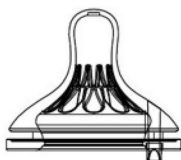
Tampak Perspektif



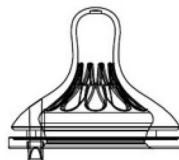
Tampak Atas



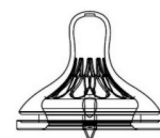
Tampak Bawah



Tampak Depan



Tampak Belakang



Tampak Samping



(19) ID

(51) Klasifikasi Locarno : 12-02

(21) No. Permohonan DI : A00202501484

(22) Tanggal Penerimaan Permohonan DI :  
12 Maret 2025

(30) Data Prioritas :  
(31) Nomor (32) Tanggal (33) Negara

(43) Tanggal Pengumuman DI :  
18 Maret 2025

(71) Nama dan Alamat Pemohon Desain Industri:  
PT. MONDOWARE PLASTIK INDONESIA  
Komplek Pergudangan 75 G4 RT.004 RW.008 Benda,  
Benda, Kota Tangerang, Banten 15125, Indonesia (ID)

(72) Nama Pendesain :  
Raymond Agus ,ID

(74) Nama dan Alamat Konsultan Desain Industri :

(54) Judul Desain Industri : BAK GEROBAK SORONG

(57) Klaim :  
Konfigurasi, Komposisi Garis, Komposisi Warna, Bentuk



Tampak Perspektif



Tampak Atas



Tampak Bawah



Tampak Depan



Tampak Belakang



Tampak Samping

(19) ID

(51) Klasifikasi Locarno : 15-03

(21) No. Permohonan DI : A00202501515

(22) Tanggal Penerimaan Permohonan DI :  
14 Maret 2025

(30) Data Prioritas :  
(31) Nomor (32) Tanggal (33) Negara

(43) Tanggal Pengumuman DI :  
18 Maret 2025

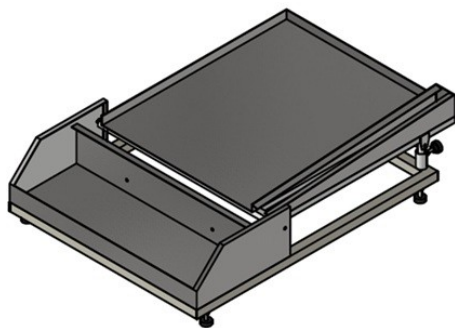
(71) Nama dan Alamat Pemohon Desain Industri:  
UNIVERSITAS MUHAMMADIYAH MALANG  
Indonesia Tlogomas, Lowokwaru, Kota Malang, Jawa  
Timur 65144, Indonesia (ID)

(72) Nama Pendesain :  
Dr. Lailis Syafaah, M.T,ID Khusnul Hidayat, S.T.,  
M.T,ID Amrul Faruq, S.T., M.Eng., Ph.D,ID  
Merinda Lestandy, S.Kom., M.T,ID Dr. Achmad  
Fauzan Hery Soegiharto, M.T,ID

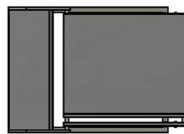
(74) Nama dan Alamat Konsultan Desain Industri :

(54) Judul Desain Industri : DESAIN ALAT SORTIR TELUR BERDASARKAN UKURAN

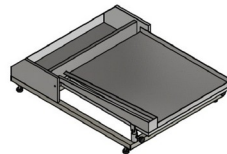
(57) Klaim :  
Bentuk,Konfigurasi,Komposisi Garis



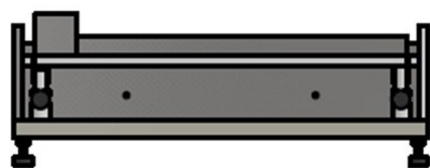
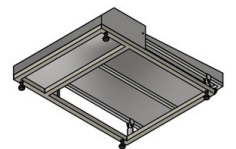
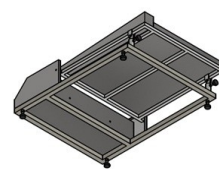
Tampak Perspektif



Tampak Atas



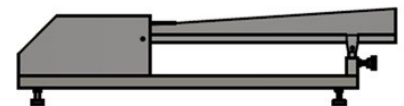
Tampak Bawah



Tampak Depan



Tampak Belakang



Tampak Samping