

ISSN : 0854-6789



BERITA RESMI PATEN DIVISIONAL (PECAHAN) SERI-A

No. BRPD 26/X/2022

SESUAI DENGAN KETENTUAN PASAL 54 AYAT(4) DALAM PERMENKUMHAM
NOMOR 38 TAHUN 2018 YANG MENYATAKAN BAHWA TERHADAP
PERMOHONAN DIVISIONAL (PECAHAN) TERKAIT TANGGAL DAN NOMOR
PENGUMUMAN MERUJUK PADA PERMOHONAN SEMULA (PERMOHONAN
INDUK).

DITERBITKAN TANGGAL 07 Oktober 2022

DIREKTORAT PATEN, DTLST, DAN RD
DIREKTORAT JENDERAL KEKAYAAN INTELEKTUAL
KEMENTERIAN HUKUM DAN HAK ASASI MANUSIA REPUBLIK INDONESIA

BERITA RESMI PATEN DIVISIONAL (PECAHAN) SERI-A

No. 26 TAHUN 2022

**PELINDUNG
MENTERI HUKUM DAN HAK ASASI MANUSIA
REPUBLIK INDONESIA**

TIM REDAKSI

Penasehat : **Direktur Jenderal Kekayaan Intelektual**
Penanggung Jawab : **Direktur Paten, DTLST, dan RD**
Ketua : Kasubdit Permohonan dan Publikasi
Sekretaris : Kasi Publikasi dan Dokumentasi
Anggota : Staf Seksi Publikasi dan Dokumentasi

Penyelenggara

Direktorat Paten, DTLST, dan RD
Direktorat Jenderal Kekayaan Intelektual

Alamat Redaksi dan Tata Usaha

Jl. H.R. Rasuna Said Kav. 8-9
Jakarta Selatan 12190

Telepon: (021) 57905611 Faksimili: (021) 57905611
Website : www.dgip.go.id

INFORMASI UMUM

Berita Resmi Paten Divisional **Nomor 26 Tahun Ke-32** ini berisi segala kegiatan yang berkaitan dengan pengajuan Permintaan Paten ke Kantor Paten dan memuat lembar halaman pertama (front page) dari dokumen Paten.

Daftar Bibliografi yang tertera dalam lembar halaman pertama (front page) adalah sesuai dengan INID Code (Internationally agreed Number of the Identification of Date Code).

Penjelasan **Nomor Kode** pada halaman pertama (front page) Paten adalah sebagai berikut :

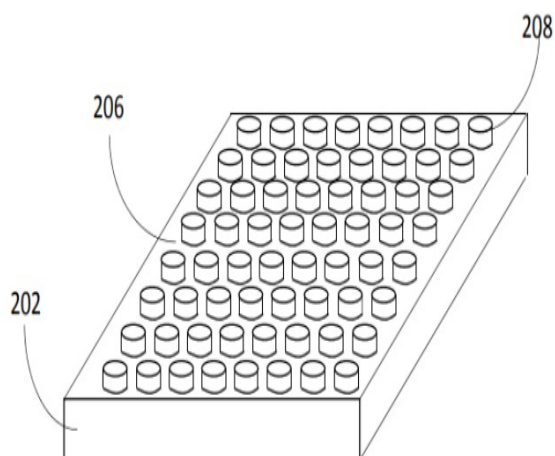
- (11) : Nomor Dokumen
- (20) : Jenis Publikasi (Paten atau Permohonan Paten)
- (13) : Pengumuman Paten (pertama)
- (19) : Negara dimana tempat diajukan Permohonan Paten
- (21) : Nomor Permohonan Paten
- (22) : Tanggal Penerimaan Permohonan Paten
- (30) : Data Prioritas
- (31) : Nomor Prioritas
- (32) : Tanggal / Bulan / Tahun diberikan Hak Prioritas
- (33) : Negara yang memberikan Hak Prioritas
- (43) : Tanggal Pengumuman Permohonan Paten
- (51) : International Patent Classification (IPC)
- (54) : Judul Invensi
- (57) : Abstrak atau Klaim
- (71) : Nama dan Alamat yang Mengajukan Permohonan Paten
- (72) : Nama Penemu (Inventor)
- (74) : Nama dan Alamat Konsultan Paten

(20)	RI Permohonan Paten		
(19)	ID	(11) No Pengumuman : 2017/11023	(13) A
(51)	I.P.C : A 01N 43/54,A 61K 31/506,C 07D 239/34,C 07D 401/12,C 07D 403/12,C 07D 409/12,C 07D 413/12,C 07D 417/12		
(21)	No. Permohonan Paten : P00202207940		(71) Nama dan Alamat yang Mengajukan Permohonan Paten :
(22)	Tanggal Penerimaan Permohonan Paten : 15 Juli 2016		E. I. DU PONT DE NEMOURS AND COMPANY Chestnut Run Plaza 974 Centre Road, P. O. Box 2915 Wilmington, Delaware 19805 United States of America
(30)	Data Prioritas :		(72) Nama Inventor :
(31) Nomor	(32) Tanggal	(33) Negara	NICHOLAS RYAN DEPREZ,US
61/928,129	16 Januari 2014	US	RAVISEKHARA POCHIMIREDDY REDDY,IN
(43)	Tanggal Pengumuman Paten : 06 Oktober 2017		PAULA LOUISE SHARPE,US
			THOMAS MARTIN STEVENSON,US
			(74) Nama dan Alamat Konsultan Paten :
			Daru Lukiantono S.H. Hadiputranto, Hadinoto and Partners, Pacific Century Place Lt. 35, SCBD Lot 10, Jl. Jenderal Sudirman Kav. 52-53
(54)	Judul Invensi :	DERIVATIF PIRIMIDINILOKSI BENZENA SEBAGAI HERBISIDA	
(57)	Abstrak :		
	Senyawa Formula 1, mencakup semua stereoisomer, N -oksida, dan garamnya, dimana Q, Z, R2, R3, dan m adalah sebagaimana didefinisikan dalam penjelasan. Yang juga dijelaskan adalah komposisi yang mengandung senyawa Formula (1) dan metode untuk mengontrol vegetasi yang tidak diinginkan yang terdiri atas mengontakkan vegetasi yang tidak diinginkan atau lingkungannya dengan senyawa atau komposisi invensi dalam jumlah yang efektif.		

(20)	RI Permohonan Paten		
(19)	ID	(11) No Pengumuman : 2019/07307	(13) A
(51)	I.P.C : B 27M 3/00,G 10D 1/00,G 10D 3/00		
(21)	No. Permohonan Paten : P00202210752		(71) Nama dan Alamat yang Mengajukan Permohonan Paten : Fender Musical Instruments Corporation 17600 N. Perimeter Drive Scottsdale, Arizona 85255 United States of America
(22)	Tanggal Penerimaan Permohonan Paten : 13 Maret 2019		(72) Nama Inventor : Timothy P. SHAW,US Joshua D. HURST,US
(30)	Data Prioritas :		(74) Nama dan Alamat Konsultan Paten : Maulitta Pramulasari Mirandah Asia IndonesiaSudirman Plaza, Plaza Marein Lt. 10EJl. Jend. Sudirman Kav. 76-78
(31) Nomor	(32) Tanggal	(33) Negara	
15/923,350	16 Maret 2018	US	
(43)	Tanggal Pengumuman Paten : 04 Oktober 2019		
(54)	Judul Invensi :	KONSTRUKSI BODI RINGAN UNTUK ALAT-ALAT MUSIK BERSENAR	
(57)	Abstrak : Alat musik mencakup inti kayu lunak dan lubang yang terbentuk pada inti kayu lunak. Inti kayu lunak dibentuk dengan menggabungkan pluralitas dari papan kayu lunak. Sumbat kayu keras ditempatkan di pembukaan inti kayu lunak. Pelat kayu keras pertama diletakkan di atas permukaan pertama inti kayu lunak. Pelat kayu keras kedua diletakkan di atas permukaan kedua inti kayu lunak. Sumbat kayu keras memanjang dari pelat kayu pertama ke pelat kayu kedua. Inti kayu lunak, pelat kayu keras pertama, dan pelat kayu keras kedua dipotong menjadi bodi alat. Leher alat melekat pada bodi alat. Sebuah jembatan terpasang pada sumbat kayu keras menggunakan sekrup atau pengikat lainnya memanjang melalui jembatan dan ke sumbat kayu keras. Sebuah lubang dibentuk melalui sumbat kayu keras. Senar ditempatkan melalui pembukaan sumbat kayu keras.		

(20)	RI Permohonan Paten		
(19)	ID	(11) No Pengumuman : 2020/PID/00856	(13) A
(51)	I.P.C : A 24D 1/14,A 24F 47/00,A 61M 15/06,A 61M 15/00		
(21)	No. Permohonan Paten : P00202107767		(71) Nama dan Alamat yang Mengajukan Permohonan Paten :
(22)	Tanggal Penerimaan Permohonan Paten : 29 Maret 2018		NICOVENTURES TRADING LIMITED Globe House, 1 Water Street, London WC2R 3LA, UNITED KINGDOM United Kingdom
(30)	Data Prioritas :		(72) Nama Inventor :
(31) Nomor	(32) Tanggal	(33) Negara	HEPWORTH, Richard,GB LEAH, Thomas, David,GB ABI AOUN, Walid,GB KALJURA, Karl,GB HARRIS, Shasa,GB GHANOUNI, Kaveh,GB
1705152.5	30 Maret 2017	GB	(74) Nama dan Alamat Konsultan Paten :
(43) Tanggal Pengumuman Paten : 23 Maret 2020			Arifia Jauharria Fajra S.T., S.H. Suite 701, Pondok Indah Office Tower 2 Jl. Sultan Iskandar Muda Kav. V-TA, Pondok Indah Jakarta 12310, Indonesia
(54)	Judul	SEBUAH PRODUK UNTUK DIGUNAKAN DENGAN ALAT UNTUK MEMANASKAN AGEN PENGHASIL AEROSOL	
	Invensi :	AEROSOL	
(57)	Abstrak :		

Suatu produk untuk digunakan dengan suatu alat untuk memanaskan agen penghasil aerosol untuk mengasirikan paling tidak satu komponen dari agen penghasil aerosol tersebut, produk tersebut yang mencakup suatu lapisan penopang yang memiliki suatu permukaan pertama, dimana paling tidak suatu porsi dari permukaan pertama tersebut kasar dan suatu agen penghasil aerosol pada porsi dari permukaan pertama yang kasar tersebut.



GAMBAR 7B

(20) RI Permohonan Paten

(19) ID

(11) No Pengumuman : 2021/PID/01854

(13) A

(51) I.P.C : A 41G 5/02,A 45C 11/00,A 45D 44/18,A 45D 44/00,A 46B 17/02,A 47K 1/09

(21) No. Permohonan Paten : P00202203620

(22) Tanggal Penerimaan Permohonan Paten :
19 Oktober 2019

(30) Data Prioritas :

(31) Nomor (32) Tanggal (33) Negara
62/748,335 19 Oktober 2018 US

(43) Tanggal Pengumuman Paten :
25 Maret 2021

(71) Nama dan Alamat yang Mengajukan Permohonan Paten :

LASHIFY, INC.
11437 Chandler Boulevard, North Hollywood, California
91601 United States of America

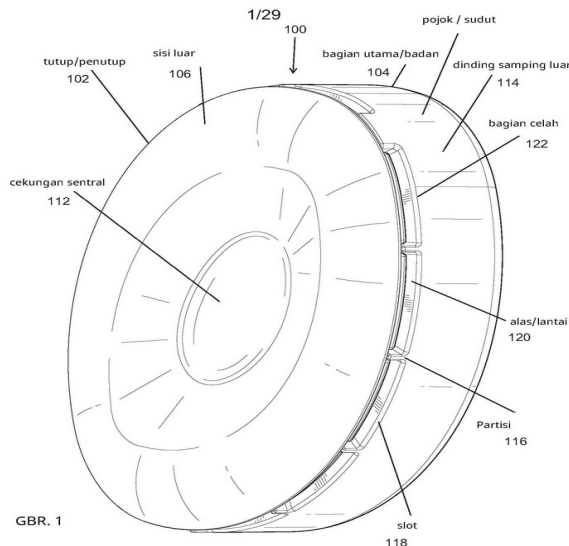
(72) Nama Inventor :
SAHARA LOTTI,US

(74) Nama dan Alamat Konsultan Paten :
Anisa Ambadar
Jl. Proklamasi No. 79, Pegangsaan, Menteng, Jakarta

(54) Judul TEMPAT PENYIMPANAN (KASING) SAMBUNGAN BULU MATA DAN METODE PENGGUNAAN DAN
Invensi : PEMBUATANNYA

(57) Abstrak :

Tempat penyimpanan terdiri dari: sebuah tutup; sebuah paking; sebuah bodi digabungkan ke tutup sedemikian rupa sehingga bodi dan tutupnya membentuk jendela dan sedemikian rupa sehingga paking diposisikan di antara tutup dan bodi; dan sambungan bulu mata memiliki dasar dan sejumlah rambut, di mana rambut membentang keluar dari jendela ketika paking menyentuh dasar atau rambut.



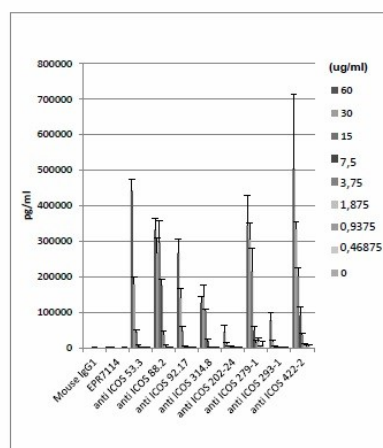
(20)	RI Permohonan Paten	(11)	No Pengumuman : 2018/04018	(13)	A
(19)	ID				
(51)	I.P.C : A 61P 31/00,A 61P 35/00,A 61P 37/00,C 07K 16/28				
(21)	No. Permohonan Paten : P00202006510	(71)	Nama dan Alamat yang Mengajukan Permohonan Paten : GLAXOSMITHKLINE INTELLECTUAL PROPERTY DEVELOPMENT LIMITED 980 Great West Road Brentford, Middlesex TW8 9GS, United Kingdom United Kingdom		
(22)	Tanggal Penerimaan Permohonan Paten : 27 Juli 2017	(72)	Nama Inventor : Patrick MAYES ,US Radha Shah PARMAR ,GB Yao-Bin LIU ,US Daniel OLIVE ,FR		
(30)	Data Prioritas :	(74)	Nama dan Alamat Konsultan Paten : Prof., Dr. Toeti Heraty N. Roosseno Kantor Taman A9 Unit C1 dan C2, Jalan DR. Ide Anak Agung Gde Agung, Mega Kuningan		
(31) Nomor	(32) Tanggal	(33) Negara			
62/108,605	28 Januari 2015	US			
62/192,331	14 Juli 2015	US			
62/247,355	28 Oktober 2015	US			
(43)	Tanggal Pengumuman Paten : 20 April 2018				

(54) **Judul** : PROTEIN PENGIKAT ICOS AGONISTIK
Invensi :

(57) **Abstrak :**
 Invensi ini berhubungan dengan suatu protein pengikat ICOS atau bagian pengikat antigennya yang merupakan suatu agonis terhadap ICOS manusia dan tidak menginduksi komplemen, ADCC, atau CDC ketika dikontakkan dengan sel T secara in vivo dan metode untuk mengobati kanker, penyakit infeksi dan/atau sepsis dengan protein pengikat ICOS atau bagian pengikat antigennya tersebut. Lebih lanjut, protein pengikat ICOS atau bagian pengikat antigennya dari invensi ini mampu mengaktifasi sel T ketika dikontakkan dengan sel T tersebut; menstimulasi proliferasi sel T ketika dikontakkan dengan sel T tersebut dan/atau menginduksi produksi sitokin ketika dikontakkan dengan sel T tersebut. Invensi ini berhubungan dengan protein pengikat ICOS atau bagian pengikat antigennya yang mencakup satu atau lebih dari: SEQ ID NO:1; SEQ ID NO:2; SEQ ID NO:3; SEQ ID NO:4; SEQ ID NO:5; dan/atau SEQ ID NO:6.

Gambar

Gambar 1: Produksi IFN- γ dari sel-sel T CD4+CD25-



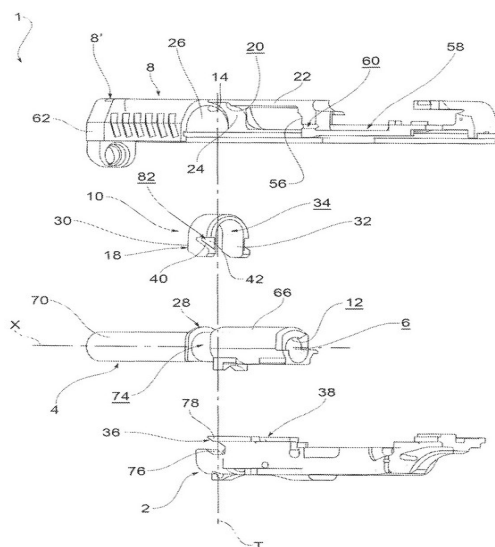
IgG1 mencit

(20)	RI Permohonan Paten	(11)	No Pengumuman : 2019/00417	(13)	A
(19)	ID				
(51)	I.P.C : F 41A 3/44,F 41A 5/02				
(21)	No. Permohonan Paten : P00202006967	(71)	Nama dan Alamat yang Mengajukan Permohonan Paten :		
(22)	Tanggal Penerimaan Permohonan Paten : 06 November 2018		Arsenal Firearms Finance Limited Road Town, Tortola Aleman Cordero Galindo & Lee Trust (BVI) Limited, P.O. Box 3175 British Virgin Islands, United Kingdom United Kingdom		
(30)	Data Prioritas :	(72)	Nama Inventor :		
(31) Nomor	(32) Tanggal	(33) Negara	Dimitry STRESHINSKY, RU		
(43)	Tanggal Pengumuman Paten : 18 Januari 2019	(74)	Nama dan Alamat Konsultan Paten :		
			Maulitta Pramulasari S.Pd Sudirman Plaza, Plaza Marein Lantai 10E Jalan Jenderal Sudirman Kavling 76-78, Jakarta Selatan 12910, Indonesia		

(54) **Judul** PISTOL DENGAN PERANGKAT PENGUNCIAN
Invensi :

(57) **Abstrak :**

Senapan 1 terdiri dari rangka senapan 2; laras 4, didukung oleh rangka senapan 2, secara proksimal membatasi ruang penembakan 6 memanjang sepanjang sumbu longitudinal X; luncuran 8, dapat-geser longitudinal dalam kaitannya dengan laras 4 antara konfigurasi ke depan dimana luncuran menutup ruang penembakan 6, dan konfigurasi ke belakang dimana itu menjauhkan dari mulut proksimal 12 dari ruang penembakan 6, untuk membuka bagian ujung; dimana orientasi ruang tersebut 6 secara substansial sejajar dengan sumbu X dalam konfigurasi ke depan dan dalam konfigurasi ke belakang; dan perangkat penguncian 10 secara mekanis mengunci laras 4 dan luncuran 8 satu sama lain dalam konfigurasi maju, dan bahwa dalam konfigurasi ke belakang dipandu melintang sehubungan dengan laras 4 untuk membuka kunci luncuran 8. Luncuran 8 dan perangkat penguncian 10 membatasi penguncian permukaan melengkung 14, 16 yang dalam konfigurasi maju digabungkan satu sama lain untuk mengunci luncuran 8, dan bahwa dalam konfigurasi ke belakang saling berjarak dalam arah transversal untuk membuka ruang 6 tersebut.

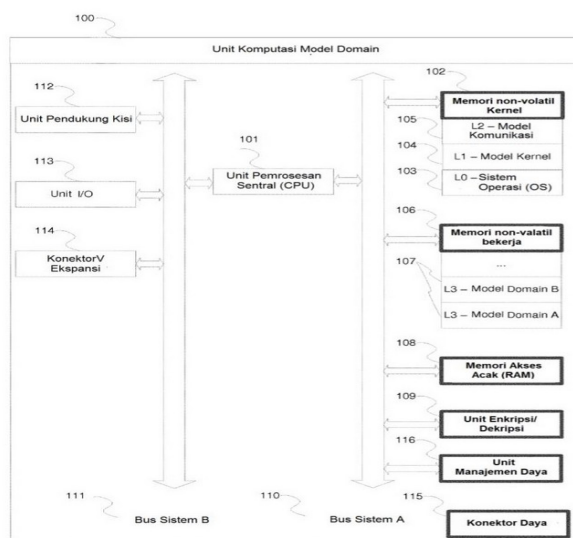


GAMBAR 7

(20)	RI Permohonan Paten	(11)	No Pengumuman : 2020/PID/01295	(13)	A
(19)	ID				
(51)	I.P.C : G 06Q 10/06,G 06Q 10/06				
(21)	No. Permohonan Paten : P00202209302	(71)	Nama dan Alamat yang Mengajukan Permohonan Paten :		
(22)	Tanggal Penerimaan Permohonan Paten : 28 Mei 2018		Dimitris LYRAS 7 Albion Gate, London W2 2LF, United Kingdom United Kingdom		
(30)	Data Prioritas :	(72)	Nama Inventor :		
(31) Nomor	(32) Tanggal	(33) Negara	Dimitris LYRAS ,GB		
15/952,650	13 April 2018	US	Konstantinos DIMOPOULOS,GR		
62/512,318	30 Mei 2017	US			
(43)	Tanggal Pengumuman Paten : 09 Juni 2020	(74)	Nama dan Alamat Konsultan Paten :		
			Marolita Setiati PT.Spruson Ferguson Indonesia Graha Paramita 3B Floor, Zona D Jalan Denpasar Raya Blok D2 Kavling 8 Kuningan		

(54) **Judul**
Invensi : MIKROPROSESOR YANG MELIPUTI SUATU MODEL PERUSAHAAN

(57) **Abstrak :**
 Suatu unit komputasi papan tunggal(100) untuk mengeksekusi kode perangkat lunak yang dimodelkan dalam bentuk data yang ditanam dan instruksi-instruksi perangkat lunak dalam model tunggal, unit komputasi papan tunggal yang dicirikan oleh: unit pemrosesan pusat(101) dikonfigurasi untuk memproses data menurut setidaknya satu lapisan model abstraksi(210), model tersebut meliputi simpul-simpul(215) yang terkait dengan konteks(217), masing-masing simpul(215) tersebut dihubungkan kesetidaknya satu simpul lain pada suatu lapisan abstraksi yang sama, dimana simpul-simpul tersebut mewakili status dan keadaan proses-proses; memori yang tidak mudah menguap kernel(102) untuk menyimpan dan membatasi akses ke unit pemrosesan pusat(101), kernel(102) tersebut yang memiliki instruksi-instruksi untuk menginterpretasikan setidaknya satu lapisan dari model abstraksi(210) dan instruksi-instruksi untuk mensinkronisasikan setidaknya satu lapisan model abstraksi(210) dengan versi model yang disimpan pada suatu peranti jarak jauh; suatu unit enkripsi dan dekripsi(109) untuk mengenkripsi dan mendekripsi data yang dipertukarkan di antara unit komputasi papan tunggal(100) dan peranti jarak jauh; dan suatu unit manajemen daya(116) yang dikonfigurasi untuk memberitahukan unit pemrosesan pusat(101) tentang status daya. Solusi inovatif ini memperkenalkan dua desain dari unit-unit perangkat keras/perangkat lunak. Yang pertama adalah model komputasi tunggal berdasarkan pada memahami dan menjalankan Model Hambaran Domain, dan menyediakan infrastruktur yang tepat dalam bentuk peranti komputasi papan tunggal atau peranti komputasi chip tunggal. Yang kedua, memperkenalkan kisi komputer yang merupakan kisi dari unit-unit tunggal didesain untuk Model-Model Hambaran Domain terdistribusi, memberikan keamanan dan kinerja yang tepat. Dengan munculnya IoT dan ekosistem-ekosistem dalam pengembangan dan implementasi independen dunia maya tidak dapat dihindari.



GAMBAR 7

(20)	RI Permohonan Paten			(11)	No Pengumuman : 2017/11139	(13)	A
(19)	ID						
(51)	I.P.C : A 61K 9/00						
(21)	No. Permohonan Paten : P00202203117			(71)	Nama dan Alamat yang Mengajukan Permohonan Paten :		
(22)	Tanggal Penerimaan Permohonan Paten : 16 Juni 2016				INTERVET INTERNATIONAL B.V. Wim de Körverstraat 35 NL-5831 AN Boxmeer Netherlands		
(30)	Data Prioritas :			(72)	Nama Inventor :		
(31) Nomor	(32) Tanggal	(33) Negara			LEHAY, Anne,FR FLOCHLAY-SIGOGNAULT, Annie,FR		
13199006.1	20 Desember 2013	EP		(74)	Nama dan Alamat Konsultan Paten :		
(43)	Tanggal Pengumuman Paten : 06 Oktober 2017				Marolita Setiati PT SPRUSON FERGUSON INDONESIA, Graha Paramita 3B Floor Zona D Jl. Denpasar Raya Blok D2 Kav.8 Kuningan		
(54)	Judul			KOMPOSISI ISOKSAZOLIN DAN PENGGUNAANNYA UNTUK MENGOBATI ATAU MENCEGAH			
	Invensi :			INFESTASI PARASIT PADA HEWAN			
(57)	Abstrak :						
	Invensi ini berkaitan dengan komposisi farmasi untuk pemberian air minum yang mengandung senyawa isoksazolin dari formula (I) dan surfaktan polisorbit dan dietilena dikloro monoetil eter (transkutol); dan penggunaan komposisi untuk mengobati atau mencegah infestasi parasit pada hewan.						