

ISSN : 0854-6789



BERITA RESMI PATEN SERI-A

No. BRP 889/I/2025

PENGUMUMAN PATEN TANGGAL 20 Januari 2025 s/d 24 Januari 2025

PENGUMUMAN BERLANGSUNG SELAMA 6 (ENAM) BULAN
SEJAK TANGGAL DIUMUMKANNYA PERMOHONAN
SESUAI DENGAN KETENTUAN PASAL 48 AYAT (1)
UNDANG-UNDANG PATEN NOMOR 13 TAHUN 2016

DITERBITKAN TANGGAL 24 Januari 2025

DIREKTORAT PATEN, DTLST, DAN RD
DIREKTORAT JENDERAL KEKAYAAN INTELEKTUAL
KEMENTERIAN HUKUM REPUBLIK INDONESIA

BERITA RESMI PATEN SERI-A

No. 889 TAHUN 2025

**PELINDUNG
MENTERI HUKUM
REPUBLIK INDONESIA**

TIM REDAKSI

Penasehat : **Direktur Jenderal Kekayaan Intelektual**
Penanggung Jawab : **Direktur Paten, DTLST, dan RD**
Ketua : **Kepala Subdirektorat Permohonan dan Pelayanan**
Sekretaris : **Ketua Tim Kerja Publikasi**
Anggota : **Staf Seksi Publikasi dan Dokumentasi**

Penyelenggara

**Direktorat Paten, DTLST, dan RD
Direktorat Jenderal Kekayaan Intelektual**

Alamat Redaksi dan Tata Usaha

**Jl. H.R. Rasuna Said Kav. 8-9
Jakarta Selatan 12190**

Telepon: (021) 57905611 Faksimili: (021) 57905611

Website : www.dgip.go.id

INFORMASI UMUM

Berita Resmi Paten **Nomor 889 Tahun Ke-35** ini berisi segala kegiatan yang berkaitan dengan pengajuan Permintaan Paten ke Kantor Paten dan memuat lembar halaman pertama (front page) dari dokumen Paten.

Daftar Bibliografi yang tertera dalam lembar halaman pertama (front page) adalah sesuai dengan INID Code (Internationally agreed Number of the Identification of Date Code).

Penjelasan **Nomor Kode** pada halaman pertama (front page) Paten adalah sebagai berikut :

- (11) : Nomor Dokumen
- (20) : Jenis Publikasi (Paten atau Permohonan Paten)
- (13) : Pengumuman Paten (pertama)
- (19) : Negara dimana tempat diajukan Permohonan Paten
- (21) : Nomor Permohonan Paten
- (22) : Tanggal Penerimaan Permohonan Paten
- (30) : Data Prioritas
- (31) : Nomor Prioritas
- (32) : Tanggal / Bulan / Tahun diberikan Hak Prioritas
- (33) : Negara yang memberikan Hak Prioritas
- (43) : Tanggal Pengumuman Permohonan Paten
- (51) : International Patent Classification (IPC)
- (54) : Judul Invensi
- (57) : Abstrak atau Klaim
- (71) : Nama dan Alamat yang Mengajukan Permohonan Paten
- (72) : Nama Penemu (Inventor)
- (74) : Nama dan Alamat Konsultan Paten

(20)	RI Permohonan Paten	(11)	No Pengumuman : 2025/00710	(13)	A
(19)	ID				
(51)	I.P.C : C 22B 23/00,C 22B 3/00				
(21)	No. Permohonan Paten : P00202111203	(71)	Nama dan Alamat yang Mengajukan Permohonan Paten : GUANGDONG BRUNP RECYCLING TECHNOLOGY CO., LTD. No.6 Zhixin Avenue, Leping Town, Sanshui District, Foshan City, Guangdong Province, 528137,P.R.China China		
(22)	Tanggal Penerimaan Permohonan Paten : 07 Desember 2021	(72)	Nama Inventor : LI, Aixia,CN ZHANG, Xuemei,CN YU, Haijun,CL XIE, Yinghao,CN LI, Changdong,CN		
(30)	Data Prioritas : (31) Nomor (32) Tanggal (33) Negara 202110823724.6 21 Juli 2021 CN	(74)	Nama dan Alamat Konsultan Paten : Emirsyah Dinar AFFA IPR Gedung Graha Pratama Lantai 15 Jalan MT. Haryono Kavling 15		
(43)	Tanggal Pengumuman Paten : 22 Januari 2025				
(54)	Judul METODE UNTUK MENGEKSTRAKSI LOGAM BERHARGA DARI BIJIH KONVERTER NIKEL MATTE Invensi : RENDAH				
(57)	Abstrak : Permohonan paten ini mengungkapkan suatu metode untuk mengekstrak logam-logam berharga dari terak-terak konverter matte nikel rendah. Di dalam metode ini, terak-terak konverter matte nikel rendah mula-mula dicampurkan dengan kapur mentah dan selanjutnya dipanggang untuk memperoleh suatu bahan yang dipanggang, yang kemudian digerus dan dipisahkan secara magnetis untuk memperoleh suatu silikat dan suatu terak yang kaya akan besi. Suatu larutan basa kuat ditambahkan ke terak yang kaya akan besi untuk perlakuan pelindian, dan pemisahan padatan-cairan dilaksanakan untuk memperoleh suatu filtrat dan suatu residu filter. Residu filter dicampur dengan suatu larutan asam dan melaksanakan suatu pelindian asam tekanan oksidasi, selanjutnya suatu pemisahan padatan-cairan dilaksanakan untuk memperoleh suatu larutan pelindi dan suatu besi oksida merah. Suatu gas hidrogen sulfida dimasukkan ke dalam larutan pelindi, dan pH diatur, selanjutnya suatu pemisahan padatan-cairan dilaksanakan untuk memperoleh suatu endapan tembaga sulfida dan suatu filtrat yang mengandung nikel-kobalt.				

(20)	RI Permohonan Paten		
(19)	ID	(11) No Pengumuman : 2025/00752	(13) A
(51)	I.P.C : F 42B 3/26,F 42B 3/02		
(21)	No. Permohonan Paten : P00202200114		(71) Nama dan Alamat yang Mengajukan Permohonan Paten :
(22)	Tanggal Penerimaan Permohonan Paten : 06 Januari 2022		PT DAHANA (Persero) Jl. Raya Subang - Cikamurang Kmmm. 12 Cibogo, Subang, 41285 Indonesia
(30)	Data Prioritas :		(72) Nama Inventor :
(31) Nomor	(32) Tanggal	(33) Negara	Ismail Kurbani, S.Si,ID Ivan Angga Maulana,ID
(43)	Tanggal Pengumuman Paten : 22 Januari 2025		(74) Nama dan Alamat Konsultan Paten :
			Ika Sulistyningtiyas Jl. Raya Subang - Cikamurang Kmmm. 12 Cibogo, Subang, 41285
(54)	Judul	PENGUNAAN BAHAN PELEDAK EMULSI KEMASAN YANG DIGABUNGAN DENGAN SUMBU LEDAK	
	Invensi :	UNTUK PELEDAKAN PRA-SPLIT	
(57)	Abstrak :		
	<p>Invensi ini berkaitan dengan aplikasi bahan peledak emulsi kemasan yang digunakan untuk peledakan pra-split dengan menggabungkan emulsi kemasan dengan sumbu ledak. Proses pembuatan bahan peledak sesuai invensi ini dilakukan dengan menggabungkan emulsi kemasan dengan sumbu ledak dengan cara merekatkan sumbu ledak pada bagian luar emulsi kemasan secara membujur dan direntangkan sesuai panjang emulsi kemasan. Proses penggabungan dilakukan dengan menggunakan pengait kabel (cable ties). Tujuan dari aplikasi emulsi kemasan untuk peledakan pra-split ini, yaitu untuk menghasilkan dinding halus umumnya di daerah lereng, menjaga kestabilan lereng, memperbagus dinding, meredam energi dari lubang produksi, serta menghasilkan ledakan terkontrol yang lebih aman.</p>		

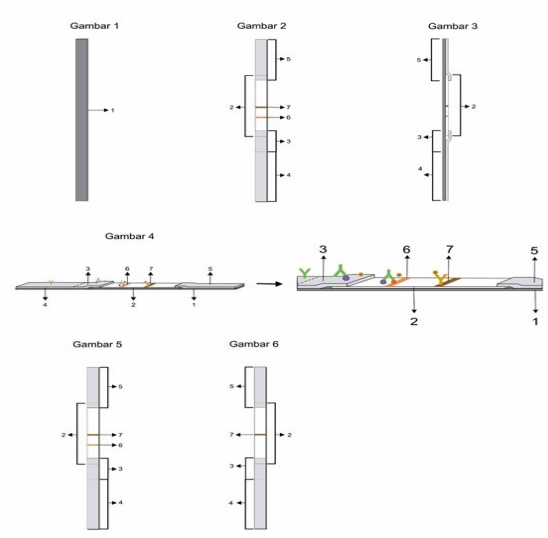
(20)	RI Permohonan Paten		
(19)	ID	(11) No Pengumuman :	(13) A
(51)	I.P.C : A 61K 39/00		

<p>(21) No. Permohonan Paten : P00202109783</p> <p>(22) Tanggal Penerimaan Permohonan Paten : 10 November 2021</p> <p>(30) Data Prioritas : (31) Nomor (32) Tanggal (33) Negara</p> <p>(43) Tanggal Pengumuman Paten :</p>	<p>(71) Nama dan Alamat yang Mengajukan Permohonan Paten : Universitas Muhammadiyah Semarang (Unimus) Jalan Kedungmundu Raya No. 18, Kelurahan Kedungmundu, Kecamatan Tembalang, Semarang 50273 Indonesia</p> <p>(72) Nama Inventor : Muhammad Evy Prastiyanto, M.Sc.,ID Dr. Sri Darmawati, M.Si.,ID Prof. Ir. Sulaiman Ngongu Depamede, M.Biotech. Ph.D.,ID</p> <p>(74) Nama dan Alamat Konsultan Paten : Lembaga Penelitian dan Pengabdian Masyarakat (LPPM) Universitas Muhammadiyah Semarang (Unimus) Jalan Kedungmundu Raya No. 18, Kelurahan Kedungmundu, Kecamatan Tembalang, Semarang 50273</p>
---	--

(54)	Judul	ALAT DIAGNOSTIK CEPAT (ADC) UNTUK DETEKSI ANTIBODI DENGAN ANTIGEN PEPTIDA SINTETIC
	Invensi :	PROTEIN SUB UNIT PILLI 42kDa Salmonella typhi PENYEBAB DEMAM TIFOID

(57) **Abstrak :**

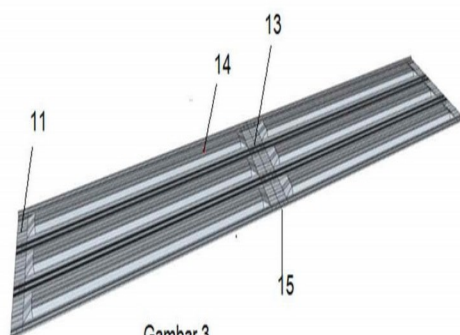
Tujuan invensi ini adalah mengadakan Alat diagnostik Cepat (ADC) dalam bentuk Stick, panjangnya 8 Cm, lebarnya 4 mm, untuk deteksi antibodi anti peptida sintetik protein sub unit pilli 42kDa dari S. typhi pada sampel serum pasien dengan diagnosa klinis demam tifoid. Alat ini tersusun dari plastic pad (Backing card), yang terletak pada bagian paling bawah (bagian pertama), fungsinya sebagai landasan dasar untuk komponen di atasnya. Bagian yang kedua adalah membrane Nitrosellulose, diletakkan di atas plastic pad, tepatnya pada bagian tengah dari plastic pad, fungsinya sebagai tempat untuk test line (garis uji) dan calibration line. Bagian yang ketiga adalah Conjugad pad (bantalan konjugat) dan sample pad (bantalan sampel), bahannya adalah polyester, diletakkan pada bagian yang berdampingan dengan test line, serta sedikit menumpang pada membrane nitrocellulose. Bagian keempat adalah absorben paper, diletakkan pada bagian yang berdampingan dengan calibration line. Fungsinya untuk menyerap sisa serum dan SR setelah bereaksi dengan test line dan calibration line.



(20)	RI Permohonan Paten		
(19)	ID	(11) No Pengumuman : 2025/00750	(13) A
(51)	I.P.C : E 04F 15/00		
(21)	No. Permohonan Paten : P00202200331	(71)	Nama dan Alamat yang Mengajukan Permohonan Paten : Darmawan Utomo Jalan Basuki Rachmad No. 149, RT001/RW009, Kelurahan Embong Kaliasin, Kecamatan Genteng, Surabaya Indonesia
(22)	Tanggal Penerimaan Permohonan Paten : 14 Januari 2022	(72)	Nama Inventor : Darmawan Utomo, ID
(30)	Data Prioritas : (31) Nomor (32) Tanggal (33) Negara	(74)	Nama dan Alamat Konsultan Paten : Darmawan Utomo Jalan Basuki Rachmad No. 149, RT001/RW009, Kelurahan Embong Kaliasin, Kecamatan Genteng, Surabaya
(43)	Tanggal Pengumuman Paten : 22 Januari 2025		
(54)	Judul Invensi :	LEMBARAN PELAT GELOMBANG LANTAI COR DENGAN UJUNG TIRUS	

(57) **Abstrak :**

Suatu lembaran pelat gelombang lantai cor yang dapat disambung dengan rapih, meniadakan kebocoran pada ujung-ujung gelombang pelat lantai cor, mudah dan murah, untuk menghasilkan coran yang berkualitas tinggi. Suatu lembaran baha baku pelat lantai cor (14) yang pada kedua ujungnya telah terbentuk bagian tirus, pada ujung depan dan ujung belakang terdapat ujung tirus (13) yang dilakukan dengan mesin penirus. Seperti diperlihatkan di atas rol (12) satu lembar pelat lantai cor (14) komplit dengan ujung tirus (11, 13) pada kedua ujungnya. Juga diperlihatkan penyimpanan lembaran pelat lantai cor (14) yang dihasilkan dari mesin produksi (1) yang mana lembaran pelat lantai cor tersebut ditumpukkan satu di atas lembaran pelat lainnya secara rapih. Mulut gelombang pada lembaran pelat lantai cor (14) yang telah terbentuk tersebut ditumpukkan pada bukit gelombang lembaran pelat lantai cor (14) lainnya yang dapat klop, demikian penumpukan lembaran pelat lantai cor (14) tersebut dapat dilakukan beberapa lembar.

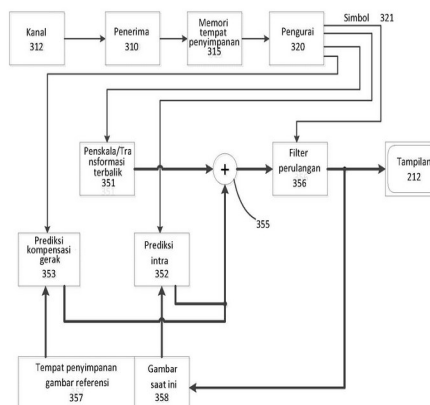


(20)	RI Permohonan Paten			(11)	No Pengumuman : 2025/00703	(13)	A
(19)	ID						
(51)	I.P.C : F 21S 41/00,F 21W 7/17						
(21)	No. Permohonan Paten : P00202105427			(71)	Nama dan Alamat yang Mengajukan Permohonan Paten :		
(22)	Tanggal Penerimaan Permohonan Paten : 16 Juli 2021				TVS MOTOR COMPANY LIMITED Jayalakshmi Estates No.29 (old No.8) Haddows Road Chennai 600 006, INDIA India		
(30)	Data Prioritas :			(72)	Nama Inventor :		
	(31) Nomor	(32) Tanggal	(33) Negara		SOLOMON DURAISAMY MATHANKUMAR JEBARAJ,IN THEJASVI VASUDEVA MURTHY,IN RAVIKUMAR GOKA BALU,IN VEERANNA MAHADEVAPPA NAVALLI,IN RAJAMANI RAVISANKAR,IN		
	202041030242	16 Juli 2020	IN				
(43)	Tanggal Pengumuman Paten : 22 Januari 2025			(74)	Nama dan Alamat Konsultan Paten :		
					Emirsyah Dinar AFFA IPR Gedung Graha Pratama Lantai 15 Jalan MT. Haryono Kavling 15		
(54)	Judul Invensi :		UNIT LAMPU UTAMA UNTUK SEPEDA MOTOR JENIS TUNGGANG				
(57)	Abstrak :						
	Invensi ini berkaitan secara eksklusif, dengan rakitan lampu utama untuk kendaraan beroda dua. Setidaknya satu unit lampu utama (111) mencakup rakitan tutup (200C). Rakitan tutup (200C) dan setidaknya satu unit lampu utama (111) digandeng ke komponen struktural (300) yang dikonfigurasi untuk dapat disematkan ke setidaknya bagian rangka bodi kendaraan (102), komponen struktural (300) dikonfigurasi untuk menerima setidaknya bagian dari setidaknya satu rakitan kaca spion (201, 202), braket komponen tampilan (207), dan rakitan komponen pemandu (208).						

(20)	RI Permohonan Paten	(11)	No Pengumuman : 2025/00827	(13)	A
(19)	ID				
(51)	I.P.C : G 06K 9/36,H 04B 1/66				
(21)	No. Permohonan Paten : P00202110620		(71) Nama dan Alamat yang Mengajukan Permohonan Paten :		
(22)	Tanggal Penerimaan Permohonan Paten : 05 Oktober 2020		TENCENT AMERICA LLC 2747 Park Boulevard, Palo Alto, California 94306, United States of America United States of America		
(30)	Data Prioritas :		(72) Nama Inventor :		
(31) Nomor	(32) Tanggal	(33) Negara	WENGER, Stephan,DE		
17/038,541	30 September 2020	US	CHOI, Byeongdoo,KR		
62/954,096	27 Desember 2019	US	LIU, Shan,US		
(43)	Tanggal Pengumuman Paten : 24 Januari 2025		(74) Nama dan Alamat Konsultan Paten :		
			Gianna Larenta S.H. Gandaria 8 Lantai 3 Unit D Jalan Sultan Iskandar Muda (Arteri Pondok Indah) Jakarta Selatan		
(54)	Judul	METODE UNTUK REFERENSI KUMPULAN PARAMETER ADAPTASI DAN BATASAN DALAM ALIRAN			
	Invensi :	VIDEO YANG DIKODEKAN			

(57) **Abstrak :**
 METODE UNTUK REFERENSI KUMPULAN PARAMETER ADAPTASI DAN BATASAN DALAM ALIRAN VIDEO YANG DIKODEKAN Suatu metode untuk mendekodekan suatu aliran bit video yang diencodekan menggunakan setidaknya satu prosesor, yang meliputi: memperoleh dari aliran bit video yang diencodekan suatu urutan video yang diencodekan yang meliputi suatu unit gambar yang sesuai dengan suatu gambar yang diencodekan; memperoleh suatu unit tajuk gambar (PH) lapisan abstraksi jaringan (NAL) yang disertakan dalam unit gambar; memperoleh setidaknya satu unit lapisan pengkodean video (VCL) lapisan abstraksi jaringan (NAL) yang disertakan dalam unit gambar; pendekodean gambar yang diencodekan berdasarkan unit PH NAL, setidaknya satu unit VCL NAL, dan sekumpulan parameter adaptasi (APS) yang disertakan dalam suatu unit APS NAL yang diperoleh dari urutan video yang diencodekan; dan mengeluarkan gambar yang didecodekan, dimana unit APS NAL tersedia untuk setidaknya satu prosesor sebelum setidaknya satu unit VCL NAL.

GAMBAR 3 Dekoder 210



(20)	RI Permohonan Paten		
(19)	ID	(11) No Pengumuman : 2025/00733	(13) A
(51)	I.P.C : G 01F 23/00		
(21)	No. Permohonan Paten : P00202304243	(71)	Nama dan Alamat yang Mengajukan Permohonan Paten : Universitas Padjadjaran Jl. Ir. Soekarno, KM. 21 Jatinangor-Sumedang Indonesia
(22)	Tanggal Penerimaan Permohonan Paten : 16 Mei 2023	(72)	Nama Inventor : Dr. Eng. Darmawan Hidayat, M.T,ID Drs. Nendi Suhendi Syafei, M.S,ID Agus Budiman,ID
(30)	Data Prioritas : (31) Nomor (32) Tanggal (33) Negara	(74)	Nama dan Alamat Konsultan Paten :
(43)	Tanggal Pengumuman Paten : 22 Januari 2025		
(54)	Judul Invensi :	SISTEM DETEKSI PENCEMARAN AIR MELALUI PENGUKURAN IMPEDANSI LISTRIK ZAT CAIR	

(57) **Abstrak :**
 Abstrak SISTEM DETEKSI PENCEMARAN AIR MELALUI PENGUKURAN IMPEDANSI LISTRIK ZAT CAIR Invensi ini mengenai Sistem deteksi pencemaran air melalui pengukuran impedansi listrik zat cair, lebih khusus lagi, invensi ini berhubungan dengan perangkat ukur untuk mengukur impedansi listrik kompleks zat cair untuk keperluan deteksi pencemaran air oleh zat polutan. Invensi ini telah dikenal dan digunakan untuk pengukuran besaran impedansi listrik suatu zat padatan, gas, dan cairan untuk keperluan interpretasi kondisi zat ukur. Selanjutnya Invensi yang diajukan ini dimaksudkan untuk mengatasi permasalahan yang pada metode lainnya dengan cara menggunakan probe kapasitif pelat konduktor sejajar berukuran 3x4 cm, jarak antar-pelat 1 cm, sehingga kapasitansi probe berubah sesuai perubahan kondisi kandungan air. Perubahan kondisi kandungan air mengubah nilai permitivitas sehingga mengubah nilai kapasitansi probe sehingga nilai impedansi listrik zat cair dapat diketahui dengan pengukuran oleh modul AD5933 impedance analyzer dan ditampilkan di peraga LCD. Dengan demikian, pengukuran dapat dilakukan dengan lebih cepat, praktis, dan murah.

(20)	RI Permohonan Paten		
(19)	ID	(11) No Pengumuman : 2025/00797	(13) A
(51)	I.P.C : A 61K 8/97		
(21)	No. Permohonan Paten : P00202306584	(71)	Nama dan Alamat yang Mengajukan Permohonan Paten : Institut Teknologi Sumatera Jl. Terusan Ryacudu, Way Huwi, Kec. Jati Agung, Kabupaten Lampung Selatan, Lampung Indonesia
(22)	Tanggal Penerimaan Permohonan Paten : 21 Juli 2023	(72)	Nama Inventor : Tantri Liris Nareswari,ID Syaikhul Aziz,ID
(30)	Data Prioritas : (31) Nomor (32) Tanggal (33) Negara	(74)	Nama dan Alamat Konsultan Paten :
(43)	Tanggal Pengumuman Paten : 23 Januari 2025		
(54)	Judul	FORMULA NANOEMULSI ANTI PENUAAN DINI YANG MENGANDUNG MINYAK BEKATUL SERTA	
	Invensi :	PROSES PEMBUATANNYA	

(57) **Abstrak :**
Bidang invensi ini meliputi formula nanoemulsi penuaan dini yang mengandung minyak bekatul dan proses pembuatannya. Pembuatan nanoemulsi menggunakan metode emulsifikasi dengan homogenisasi tekanan tinggi dan ultrasonik pada suhu 40°C. komposisi formula nanoemulsi minyak bekatul terdiri dari bahan utama minyak bekatul dengan konsentrasi 1-3%, tween 80 dengan konsentrasi 25-30%; PEG- 400 dengan konsentrasi 5-10%; BHT dengan konsentrasi 0,05%, dan akuades ditambahkan hingga 100%. Nanoemulsi minyak bekatul dapat digunakan sebagai anti-penuaan yang dapat kelembapan, kadar minyak, dan elastisitas kulit.

(20) RI Permohonan Paten

(19) ID

(11)

No Pengumuman : 2025/00736

(13) A

(51) I.P.C : B 65B 3/12,B 65D 83/42,B 65D 83/40,B 65D 43/02

(21) No. Permohonan Paten : P00202404606

(22) Tanggal Penerimaan Permohonan Paten :
21 November 2022

(30) Data Prioritas :

(31) Nomor	(32) Tanggal	(33) Negara
PI2021006943	22 November 2021	MY

(43) Tanggal Pengumuman Paten :
22 Januari 2025

(71) Nama dan Alamat yang Mengajukan Permohonan Paten :

SAMURAI 2K AEROSOL SDN BHD
4, Jalan Dato Yunus 1, Taman Perindustrian Dato Yunus
Sulaiman, Lima Kedai, 81120 Johor Bahru Johor Malaysia

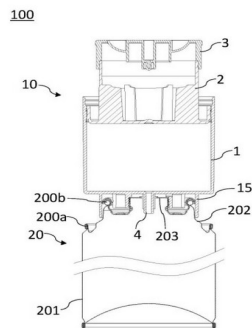
(72) Nama Inventor :
ONG, Yoke En,MY

(74) Nama dan Alamat Konsultan Paten :
Emirsyah Dinar
Gedung Graha Pratama Lantai 15 Jalan MT. Haryono
Kavling 15

(54) Judul
Invensi : RAKITAN PENUTUP UNTUK KALENG SEMPROT DAN KALENG SEMPROT

(57) Abstrak :

Pengungkapan ini berkaitan dengan rakitan penutup untuk kaleng semprot dan kaleng semprot. Rakitan penutup meliputi: penutup luar; penutup piston, yang dapat dipasang ke penutup luar dalam mode dorong-tarik; dan tabung sisipan, disusun secara tetap di bagian atas penutup luar dan berhubungan dengan rongga bagian dalam penutup luar. Bila ujung bawah penutup luar tertekuk di bagian atas rakitan kaleng kaleng semprot, penutup piston dapat masuk sepenuhnya ke dalam penutup luar dan melindungi tutup semprotan kaleng semprot; dan bila ujung atas penutup luar ditekuk pada bagian atas rakitan kaleng kaleng semprot, tabung sisipan dapat dimasukkan ke bagian atas sehingga penutup piston dapat secara berurutan mendorong isi yang sebelumnya dimasukkan ke dalam tempat di antara penutup piston. dan penutup luar ke dalam tabung sisipan dan rakitan kaleng kaleng semprot setelah didorong. Rakitan penutup lebih fungsional dan membantu meningkatkan kepuasan pengguna saat menggunakan kaleng semprot.



GAMBAR 2

(20) RI Permohonan Paten

(19) ID

(11) No Pengumuman : 2025/00739

(13) A

(51) I.P.C : A 61K 31/49,A 61K 31/485,A 61P 25/28

(21) No. Permohonan Paten : P00202404597

(22) Tanggal Penerimaan Permohonan Paten : 26 Oktober 2022

(30) Data Prioritas :

(31) Nomor	(32) Tanggal	(33) Negara
63/272,471	27 Oktober 2021	US
63/275,091	03 November 2021	US

(43) Tanggal Pengumuman Paten : 22 Januari 2025

(71) Nama dan Alamat yang Mengajukan Permohonan Paten :

AVANIR PHARMACEUTICALS, INC.
30 Enterprise, Suite 200, Aliso Viejo, California 92656
United States of America

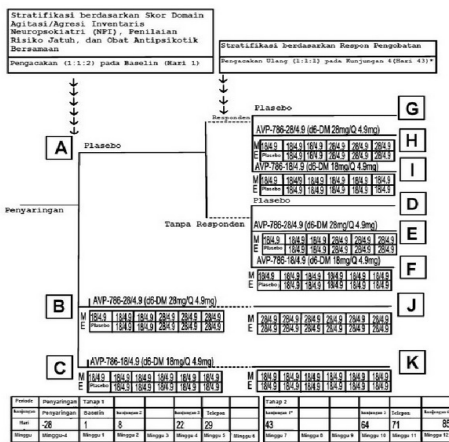
(72) Nama Inventor :
DUBE, Sanjay,US

(74) Nama dan Alamat Konsultan Paten :
Marolita Setiati
PT SPRUSON FERGUSON INDONESIA, Graha
Paramita 3B Floor Zona D Jl. Denpasar Raya Blok D2 Kav.8
Kuningan

(54) Judul
Invensi : METODE PENGOBATAN AGITASI YANG BERHUBUNGAN DENGAN PENYAKIT ALZHEIMER

(57) Abstrak :

Dalam beberapa perwujudan yang disediakan di sini adalah metode untuk mengobati agitasi yang terkait dengan penyakit Alzheimer pada subjek, yang terdiri dari pemberian pada subjek sejumlah [d6]-dekstrometorfan hidrobromida (d6-DM) terdeuterasi dan kuinidin sulfat yang efektif secara terapeutik, di mana subjeknya adalah pasien yang telah didiagnosis menderita penyakit Alzheimer, di mana metode ini terdiri dari menentukan total nilai inventori agitasi Cohen-Mansfield (CMAI) pada pasien sebelum pemberian tersebut.

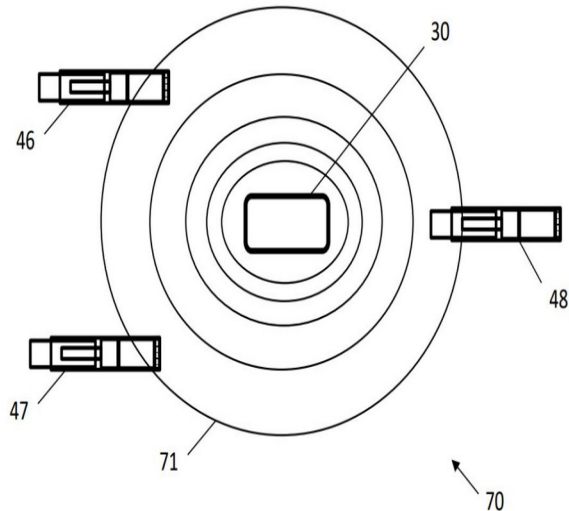


GAMBAR 1

(20)	RI Permohonan Paten	(11)	No Pengumuman : 2025/00767	(13)	A
(19)	ID				
(51)	I.P.C : A 24F 40/90,H 02J 50/20,H 04B 5/00				
(21)	No. Permohonan Paten : P00202404619	(71)	Nama dan Alamat yang Mengajukan Permohonan Paten : NICOVENTURES TRADING LIMITED Globe House, 1 Water Street, London WC2R 3LA United Kingdom		
(22)	Tanggal Penerimaan Permohonan Paten : 08 Desember 2022	(72)	Nama Inventor : AL-AMIN, Mohammed,GB		
(30)	Data Prioritas :	(74)	Nama dan Alamat Konsultan Paten : Arifia Jauharia Fajra S.T., S.H. Pondok Indah Office Tower 5, Floor 19th, Suite 1906 Jalan Sultan Iskandar Muda Kav. V-TA, Jakarta 12310 Indonesia		
(31) Nomor	(32) Tanggal	(33) Negara			
2117820.7	09 Desember 2021	GB			
(43)	Tanggal Pengumuman Paten : 22 Januari 2025				

(54) **Judul** : SUATU MODUL TRANSMITER UNTUK PENGECCASAN FREKUENSI RADIO
Invensi :

(57) **Abstrak :**
 Suatu metode untuk mengecras sejumlah alat dengan sinyal-sinyal frekuensi radio dideskripsikan. Metode tersebut mencakup: menghasilkan sinyal-sinyal frekuensi radio untuk transmisi oleh suatu antena dari suatu modul transmitter; dan menyiarkan sinyal-sinyal frekuensi radio tersebut ke dalam suatu area di sekitar modul transmitter tersebut melalui suatu antena segala-arrah dan/atau mentransmisikan sinyal-sinyal frekuensi radio tersebut ke dalam satu atau lebih area yang ditetapkan melalui suatu antena berarah.



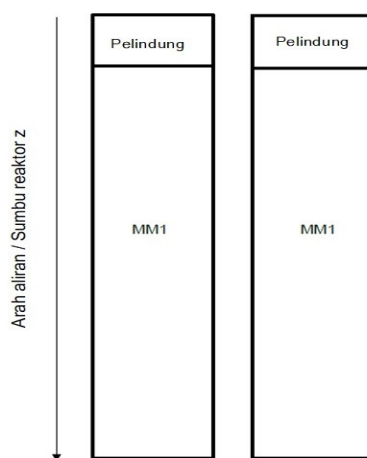
Gambar 7

(20)	RI Permohonan Paten			
(19)	ID	(11)	No Pengumuman : 2025/00784	
			(13) A	
(51)	I.P.C : B 01D 53/02,B 01J 8/04,C 07C 29/152,C 07C 31/04			
(21)	No. Permohonan Paten : P00202402670		(71)	Nama dan Alamat yang Mengajukan Permohonan Paten : L'AIR LIQUIDE, SOCIÉTÉ ANONYME POUR L'ETUDE ET L'EXPLOITATION DES PROCÉDÉS GEORGES CLAUDE 75, Quai d'Orsay, 75007 Paris France
(22)	Tanggal Penerimaan Permohonan Paten : 20 September 2022		(72)	Nama Inventor : HAAG, Stéphane,FR DO, Nga Thi Quynh,VN GRONEMANN, Veronika,DE OELMANN, Tobias,DE REICHINGER, Markus,DE REITMEIER, Stephan J.,DE SCHWARZ, Heiner,DE
(30)	Data Prioritas :		(74)	Nama dan Alamat Konsultan Paten : Marolita Setiati PT SPRUSON FERGUSON INDONESIA, Graha Paramita 3B Floor Zona D Jl. Denpasar Raya Blok D2 Kav.8 Kuningan
(31)	Nomor	(32) Tanggal	(33) Negara	
	21198533.8	23 September 2021	EP	
(43)	Tanggal Pengumuman Paten : 23 Januari 2025			

(54) **Judul**
Invensi : REAKTOR DAN METODE UNTUK MENYINTESIS METANOL

(57) **Abstrak :**

Invensi berkaitan dengan suatu reaktor untuk menghasilkan metanol secara katalisis, reaktor tersebut yang dilengkapi dengan dua atau lebih zona reaksi yang dikelilingi oleh suatu zalir pertukaran panas, setiap zona reaksi yang mencakup sedikitnya satu lapisan pembersih dan sedikitnya satu lapisan katalis. Lapisan(-lapisan) pembersih dan lapisan(-lapisan) katalis tersebut disusun di zona-zona reaksi, yang disukai merupakan tabung-tabung reaktor, dimana lapisan(-lapisan) pembersih tersebut disusun di bagian hulu dan lapisan(-lapisan) katalis tersebut disusun di bagian hilir. Invensi juga berkaitan dengan suatu metode untuk menghasilkan metanol secara katalisis dari gas sintesis menggunakan reaktor tersebut.

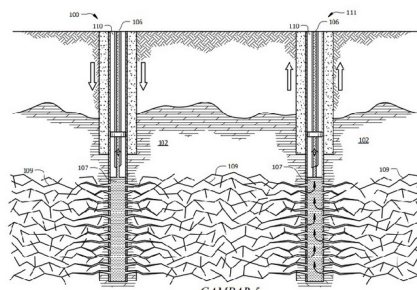


Gambar 2

(20)	RI Permohonan Paten		
(19)	ID	(11) No Pengumuman : 2025/00737	(13) A
(51)	I.P.C : C 09K 8/592,E 21B 43/24,E 21B 43/17,F 24T 10/20		
(21)	No. Permohonan Paten : P00202404604		(71) Nama dan Alamat yang Mengajukan Permohonan Paten :
(22)	Tanggal Penerimaan Permohonan Paten : 25 Oktober 2022		MCINTYRE, Jack 3524 Knickerbocker Road Suite 180 San Angelo, TX 76904 United States of America
(30)	Data Prioritas :		(72) Nama Inventor :
(31) Nomor	(32) Tanggal	(33) Negara	MCINTYRE, Jack,US
63/272,094	26 Oktober 2021	US	
17/970,845	21 Oktober 2022	US	
(43)	Tanggal Pengumuman Paten : 22 Januari 2025		(74) Nama dan Alamat Konsultan Paten :
			Emirsyah Dinar Gedung Graha Pratama Lantai 15 Jalan MT. Haryono Kavling 15
(54)	Judul Invensi :	REKAHAN BATUAN PANAS	

(57) **Abstrak :**

Sebuah sistem dan metode pemanfaatan energi panas bumi dengan menggunakan rekahan batuan panas. Sistem ini memiliki setidaknya umur pertama dan sumur kedua. Metode ini melibatkan memasukkan lubang bawah logam alkali ke dalam sumur pertama. Sebuah solusi juga dimasukkan ke dalam sumur pertama. Solusinya menghasilkan reaksi eksotermik dengan logam alkali. Gas dan panas mematahkan batuan panas yang menghasilkan retakan. Retakan tersebut dengan lancer menghubungkan sumur pertama ke sumur kedua. Suatu larutan, seperti air, dapat dipompa melalui sumur pertama, melalui rekahan, dan ke dalam sumur kedua. Batuan panas tersebut meneruskan energi panas bumi ke air yang kemudian dapat dimanfaatkan.



(20)	RI Permohonan Paten		
(19)	ID	(11)	No Pengumuman : 2025/00715
			(13) A
(51)	I.P.C : G 21C 1/22,G 21C 1/04		
(21)	No. Permohonan Paten : P00202304690	(71)	Nama dan Alamat yang Mengajukan Permohonan Paten :
(22)	Tanggal Penerimaan Permohonan Paten : 29 Mei 2023		Universitas Gadjah Mada Direktorat Penelitian, Gedung Pusat UGM Lantai 3 Sayap Selatan, Bulaksumur, Yogyakarta, Indonesia Indonesia
(30)	Data Prioritas :	(72)	Nama Inventor :
	(31) Nomor (32) Tanggal (33) Negara		Andang Widi Harto, ID Kusnanto, ID M. Yayan Adi Putra, ID
(43)	Tanggal Pengumuman Paten : 22 Januari 2025	(74)	Nama dan Alamat Konsultan Paten :

(54) **Judul Invensi :** REAKTOR NUKLIR MIKRO BERBAHAN BAKAR CAIR (RMBC) UNTUK PRODUKSI RADIOISOTOP

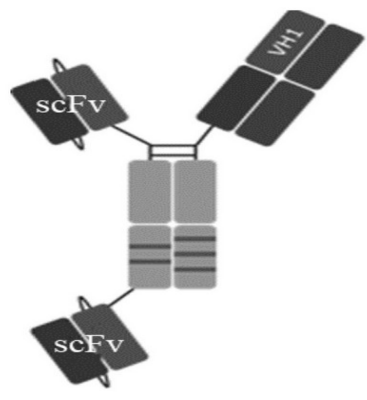
(57) **Abstrak :**
 Invensi ini mengenai Reaktor Nuklir Mikro Berbahan Bakar Cair (RMBC), lebih khusus lagi, invensi ini berhubungan dengan Reaktor Nuklir Mikro Berbahan Bakar Cair (RMBC) untuk memproduksi berbagai jenis radioisotop. RMBC berdaya 200 MW termal. Radioisotop yang dapat diproduksi oleh RMBC diantaranya adalah Mo-99, Sr-89, Sr-90, I-131, I-132, I-133, Xe-131, Xe-132, Xe-133, Cs-134, Cs-137. RMBC menggunakan bahan bakar berupa larutan sehingga sangat berbeda dengan reaktor produksi isotop lainnya yang berbahan bakar padat. RMBC juga berbeda dengan desain reaktor produksi isotop yang berbahan bakar larutan (cair) yaitu ARGUS dan AHR-BW. RMBC memiliki tingkat keselamatan tinggi karena membutuhkan lebih sedikit bahan bakar dan menghasilkan lebih sedikit limbah radioaktif. Selain itu, RMBC dilengkapi dengan penampung bahan bakar darurat. Tangki penampung bahan bakar darurat dilengkapi penyerap neutron sehingga reaksi fisi berantai tidak dapat terjadi pada saat penampung tersebut terisi bahan bakar. Sistem pendingin pasca shutdown pada saat larutan bahan bakar berada dalam tangki reaktor maupun ketika larutan bahan bakar berada dalam penampung bahan bakar darurat semuanya berlangsung secara pasif tanpa memerlukan pompa sirkulasi.

(20)	RI Permohonan Paten		
(19)	ID	(11) No Pengumuman : 2025/00686	(13) A
(51)	I.P.C : A 61K 47/68,A 61K 39/395,C 07K 16/46,C 07K 16/28		
(21)	No. Permohonan Paten : P00202401897		(71) Nama dan Alamat yang Mengajukan Permohonan Paten : MERCK PATENT GMBH Frankfurter Strasse 250, 64293 Darmstadt Germany
(22)	Tanggal Penerimaan Permohonan Paten : 09 Agustus 2022		(72) Nama Inventor : ZHOU, Xueyuan,CN BECKER, Stefan,DE RABINOVICH, Brian,US NANFACK, Yves Fomekong,CM DAWSON, Jessica,US SCHROETER, Christian,DE TOLEIKIS, Lars,DE DOERNER, Achim,DE HOCK, Björn,DE
(30)	Data Prioritas :		(74) Nama dan Alamat Konsultan Paten : Marolita Setiati PT SPRUSON FERGUSON INDONESIA, Graha Paramita 3B Floor Zona D Jl. Denpasar Raya Blok D2 Kav.8 Kuningan
(31)	Nomor	(32) Tanggal	(33) Negara
	63/231,148	09 Agustus 2021	US
(43)	Tanggal Pengumuman Paten : 21 Januari 2025		

(54) **Judul** PROTEIN-PROTEIN YANG MENGHILANGKAN-GANDENGAN SITOTOKSISITAS TUMOR YANG
Invensi : DIPERANTARAI SEL T DARI PELEPASAN SITOKIN-SITOKIN PRO-INFLAMASI

(57) **Abstrak :**
Pengungkapan ini secara umum berhubungan dengan pembunuhan sel tumor target protein-protein yang mencakup: suatu polipeptida atau kompleks dari dua atau lebih polipeptida yang secara spesifik mengikat ROR1, dan suatu polipeptida atau kompleks dari dua atau lebih polipeptida yang secara spesifik mengikat CD3. Dalam beberapa perwujudan, permohonan ini menyediakan antibodi-antibodi yang secara spesifik mengikat ROR1. Dalam beberapa perwujudan, permohonan juga menyediakan metode-metode terapeutik untuk menggunakan protein-protein semacam itu dalam pengobatan suatu kanker.

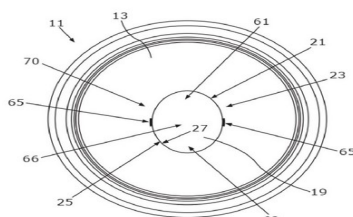
GAMBAR 1A



(20)	RI Permohonan Paten			(11)	No Pengumuman : 2025/00759	(13)	A
(19)	ID						
(51)	I.P.C : A 23K 10/18,A 23K 10/16,A 23L 33/145,A 23L 33/14,A 23L 27/10,C 12N 1/16,C 12R 1/645						
(21)	No. Permohonan Paten : P00202404649			(71)	Nama dan Alamat yang Mengajukan Permohonan Paten :		
(22)	Tanggal Penerimaan Permohonan Paten : 29 November 2022				ANGEL YEAST CO., LTD 168 Chengdong Avenue Yichang, Hubei 443003 China		
(30)	Data Prioritas :			(72)	Nama Inventor :		
(31) Nomor	(32) Tanggal	(33) Negara					
202111457132.3	02 Desember 2021	CN			QIN, Xianwu,CN	YAO, Su,CN	
(43)	Tanggal Pengumuman Paten : 22 Januari 2025				SUN, Yafang,CN	GUO, Tianfen,CN	
					BAI, Feirong,CN	WANG, Jingwen,CN	
					CHEN, Liting,CN		
				(74)	Nama dan Alamat Konsultan Paten :		
					Ir., Dyah Paramitawidya Kusumawardani Pondok Indah Office Tower 5, Floor 19th, Suite 1906 Jalan Sultan Iskandar Muda Kav. V-TA, Jakarta 12310, Indonesia		
(54)	Judul		SACCHAROMYCES CEREVISIAE TINGGI-PROTEIN DAN APLIKASI DARINYA				
	Invensi :						
(57)	Abstrak :						
	Disediakan Saccharomyces cerevisiae tinggi-protein dan suatu aplikasi darinya. Galur Saccharomyces cerevisiae AMCC yang disediakan diawetkan di China Center for Type Culture Collection (CCTCC) pada 27 Juli 2021, dan memiliki suatu nomor pengawet CCTCC NO:M 2021941. Galur Saccharomyces cerevisiae yang disediakan memiliki karakteristik-karakteristik biomassa tinggi, protein tinggi, dan RNA tinggi.						

(20)	RI Permohonan Paten	(11)	No Pengumuman : 2025/00770	(13)	A
(19)	ID				
(51)	I.P.C : B 65D 17/28				
(21)	No. Permohonan Paten : P00202404611	(71)	Nama dan Alamat yang Mengajukan Permohonan Paten :		
(22)	Tanggal Penerimaan Permohonan Paten : 18 November 2022		TOP CAP HOLDING GMBH Untere Sparchen 50 6330 Kufstein Austria		
(30)	Data Prioritas :	(72)	Nama Inventor :		
(31) Nomor	(32) Tanggal	(33) Negara	Gregor Anton PIECH,AT		
10 2021 131 239.6	29 November 2021	DE			
(43)	Tanggal Pengumuman Paten : 22 Januari 2025	(74)	Nama dan Alamat Konsultan Paten :		
			Budi Rahmat S.H., Menara Era 9th Floor No. 5, JL. Senen Raya, No. 135-137, Senen, Jakarta Pusat		
(54)	Judul Invensi :	TUTUP KALENG DAN METODE PEMBUATAN TUTUP KALENG			
(57)	Abstrak :				

Tutup kaleng meliputi permukaan tutup logam dimana bukaan dibentuk yang dibatasi oleh tepi tertutup dari permukaan tutup dan yang ditutup oleh bagian penutup permukaan tutup logam, dimana bagian penutup dipisahkan dari permukaan tutup sekitar oleh celah-kecil yang memanjang sedikitnya secara-bagian di sepanjang tepi permukaan tutup. Wilayah tutup pertama bagian penutup terhubung ke permukaan tutup sekitar melalui bantalan poros. Tutup kaleng lebih lanjut meliputi bagian pembukaan-robek yang melekat pada wilayah tutup kedua bagian penutup, wilayah kedua tersebut berlawanan dengan bantalan poros, sehingga perputaran bagian penutup keluar dari bidang yang ditentukan oleh bukaan dimungkinkan dengan menarik pada bagian pembukaan-robek. Celah-kecil diselingi antara wilayah tutup pertama dan wilayah tutup kedua dengan sedikitnya satu jaring penahan yang melalui bagian penutup dan permukaan tutup sekitar dihubungkan satu sama lain dengan cara yang terikat.



GAMBAR 2

(20) RI Permohonan Paten

(19) ID

(11) No Pengumuman : 2025/00734

(13) A

(51) I.P.C : C 10L 5/48,C 10L 5/36,C 10L 5/14,C 10L 9/10

(21) No. Permohonan Paten : P00202404634

(22) Tanggal Penerimaan Permohonan Paten :
25 November 2022

(30) Data Prioritas :

(31) Nomor	(32) Tanggal	(33) Negara
21210576.1	25 November 2021	EP

(43) Tanggal Pengumuman Paten :
22 Januari 2025

(71) Nama dan Alamat yang Mengajukan Permohonan Paten :

SPEIRA GMBH
Aluminiumstraße 1, 41515 Grevenbroich Germany

(72) Nama Inventor :

LEMKE, Ralf,DE GÜSSGEN, Olaf,DE

ECKHARD, Kathrin,DE HÖFLER, Joachim,DE

BEERMANN, Andreas,DE KENSY, Thorsten,DE

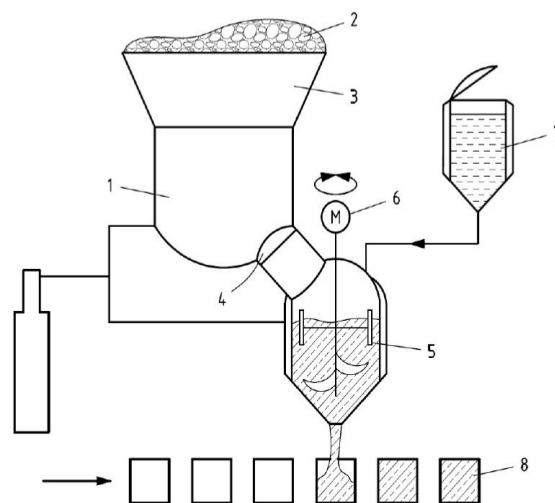
(74) Nama dan Alamat Konsultan Paten :

Ir. Migni Myriasandra Noerhadi MIP. MSEL.
PT. BIRO OKTROI ROOSSENO Kantor Taman A-9, Unit
A6 & A7 Jl. Dr. Ide Anak Agung Gde Agung (Mega
Kuningan) Jakarta 12950, INDONESIA

(54) Judul BAHAN SPENT POTLINING YANG STABIL SAAT PENYIMPANAN, METODE UNTUK
Invensi : MEMPRODUKSINYA, DAN PENGGUNAANNYA SEBAGAI BAHAN BAKAR

(57) Abstrak :

Invensi ini berhubungan dengan bahan spent potlining yang mengandung spent potliner, khususnya dari sel elektrolisis aluminium, dan sedikitnya satu pengikat hidrofobik, pengikat hidrofobik ini dipilih dari lilin, senyawa menyerupai lilin, atau campurannya. Subjek lebih lanjut dari invensi ini adalah suatu metode untuk memproduksi bahan spent potlining, yang mencakup langkah-langkah berikut: (a) menyediakan spent potliner, khususnya dari sel elektrolisis aluminium, (b) mengominusi spent potliner pada sedikitnya satu peralatan pengominusi, (c) memfraksinasi spent potliner melalui peralatan pemisah, (d) mencampurkan spent potliner dengan sedikitnya satu pengikat hidrofobik, yang dipilih dari lilin, senyawa menyerupai lilin, atau campurannya, pada peralatan pencampur, (e) membagi campuran yang diperoleh pada langkah (d), (f) menarik bahan spent potlining, dimana langkah (b) sampai (d) dilaksanakan dalam atmosfer gas inert. Invensi lebih lanjut berhubungan dengan penggunaan bahan spent potlining sebagai bahan bakar, disukai pada pembangkit listrik dan juga sehubungan dengan produksi wol mineral, semen dan baja



GAMBAR 1

(20)	RI Permohonan Paten		
(19)	ID	(11) No Pengumuman : 2025/00820	(13) A
(51)	I.P.C : C 08G 63/06,C 12N 1/20,C 12P 7/6472,C 12P 7/62		
(21)	No. Permohonan Paten : P00202400605		(71) Nama dan Alamat yang Mengajukan Permohonan Paten : CO2BIOCLEAN GMBH Mergenthalerallee 73-75 65760 Eschborn Germany
(22)	Tanggal Penerimaan Permohonan Paten : 22 Juni 2022		(72) Nama Inventor : FANTINEL, Fabiana,IT CARFAGNINI, Alessandro,IT
(30)	Data Prioritas :		(74) Nama dan Alamat Konsultan Paten : Maulitta Pramulasari,S.Pd Mirandah Asia Indonesia Sudirman Plaza, Plaza Marein Lantai 10E Jalan Jenderal Sudirman Kavling 76-78
(31) Nomor	(32) Tanggal	(33) Negara	
21180902.5	22 Juni 2021	EP	
(43)	Tanggal Pengumuman Paten : 23 Januari 2025		
(54)	Judul Invensi :	PRODUKSI BIOPOLIMER	
(57)	Abstrak : Invensi ini mengungkapkan suatu metode untuk memproduksi polimer PHA dengan menggunakan bakteri, dengan menggunakan proses dua langkah. Pada langkah pertama bakteri ditumbuhkan dalam kondisi heterotrofik menggunakan bahan organik sebagai sumber karbon dan kondisi pertumbuhan eksponensial. Pada langkah kedua bakteri tersebut kemudian dibudidayakan dalam kondisi autotrofik di bawah atmosfer H ₂ , CO ₂ dan O ₂ , dimana kandungan O ₂ kurang dari 10 % (v/v) dan tekanan lebih dari 1 barg dan setidaknya satu sumber karbon ditambahkan sebelum dan/atau selama langkah ini. Dengan ini, produksi PHA dengan sifat unik dan dengan kecepatan tinggi dapat dilakukan.		

(20)	RI Permohonan Paten				
(19)	ID	(11)	No Pengumuman : 2025/00726		
			(13) A		
(51)	I.P.C : A 24D 3/10,A 24D 3/06,B 01D 39/18,D 01D 5/22,D 01D 5/06,D 01F 2/00,D 06M 13/224				
(21)	No. Permohonan Paten : P00202405732		(71)	Nama dan Alamat yang Mengajukan Permohonan Paten :	
(22)	Tanggal Penerimaan Permohonan Paten : 26 Desember 2022			KOLON INDUSTRIES, INC. 110, Magokdong-ro, Gangseo-gu, Seoul 07793 Republic of Korea	
(30)	Data Prioritas :		(72)	Nama Inventor :	
(31) Nomor	(32) Tanggal	(33) Negara		Young Han JEONG,KR Ji Eun YANG,KR	
10-2021-0190180	28 Desember 2021	KR		Jong Cheol JEONG,KR Sang Woo JIN,KR	
10-2021-0190181	28 Desember 2021	KR		Yeong Nam HWANG,KR Kyengbae MA,KR	
(43)	Tanggal Pengumuman Paten : 22 Januari 2025			Sunghoon HA,KR Jin-Chul YANG,KR	
				Bong Su CHEONG,KR	
			(74)	Nama dan Alamat Konsultan Paten :	
				George Widjojo S.H. Jalan Kali Besar Barat No. 5 Jakarta	

(54) **Judul** BAHAN LYOCELL, FILTER BENDA UNTUK MEROKOK, BENDA UNTUK MEROKOK, DAN METODE PEMBUATANNYA YANG SAMA

(57) **Abstrak :**
 Disediakan bahan lyocell, filter untuk bahan merokok dan termasuk bahan lyocell, serta metode pembuatannya. Bahan lyocell yang diproduksi sesuai dengan permohonan sekarang dan filter untuk bahan merokok termasuk bahan dan filter pengganti selulosa asetat konvensional yang sama, dan tidak hanya memiliki kemampuan terurai secara hayati yang sangat baik, namun juga memberikan kemampuan proses pembuatan filter yang sangat baik dan sifat fisik tembakau yang sangat baik (misalnya kekerasan).

(20) RI Permohonan Paten

(19) ID

(11) No Pengumuman : 2025/00738

(13) A

(51) I.P.C : H 01F 27/28,H 01F 19/04,H 01F 41/04,H 01F 21/02,H 05K 1/16

(21) No. Permohonan Paten : P00202404601

(22) Tanggal Penerimaan Permohonan Paten :
22 Desember 2022

(30) Data Prioritas :

(31) Nomor (32) Tanggal (33) Negara
17/575,492 13 Januari 2022 US

(43) Tanggal Pengumuman Paten :
22 Januari 2025

(71) Nama dan Alamat yang Mengajukan Permohonan Paten :

QUALCOMM INCORPORATED
5775 Morehouse Drive, San Diego, California 92121-1714, United States of America United States of America

(72) Nama Inventor :

Fnu SURAJ PRAKASH,IN Paragkumar Ajaybhai THADESAR,IN
John Jong-Hoon LEE,US Nikhil RAMAN,IN
Peng SONG,CN Francesco CARRARA,US

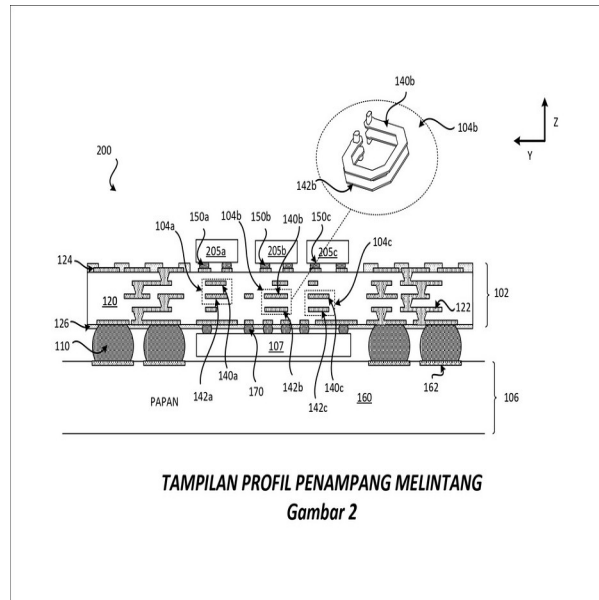
(74) Nama dan Alamat Konsultan Paten :

Ludiyanto S.H., M.H., M.M.
Jalan Hayam Wuruk No. 3 i & j Jakarta Pusat

(54) Judul PAKET YANG MENCAKUP SUBSTRAT DENGAN ELEMEN KOPELING UNTUK PERANTI
Invensi : TERINTEGRASI

(57) Abstrak :

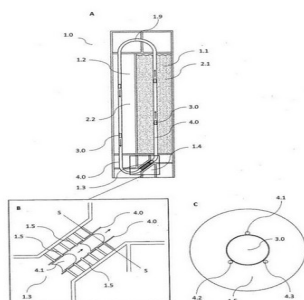
Paket yang mencakup substrat, peranti terintegrasi pertama yang dikopeling ke permukaan pertama dari substrat, dan peranti terintegrasi kedua yang dikopeling ke permukaan kedua dari substrat. Substrat meliputi lapisan dielektrik dan sejumlah interkoneksi. Sejumlah interkoneksi meliputi sejumlah interkoneksi pertama yang dikonfigurasi sebagai induktor pertama dan sejumlah interkoneksi kedua yang dikonfigurasi sebagai induktor kedua. Peranti terintegrasi pertama dikonfigurasi untuk dikopeling ke induktor pertama. Peranti terintegrasi kedua dikonfigurasi untuk dikopeling ke induktor kedua. Peranti terintegrasi kedua dikonfigurasi untuk menyesuaikan induktor pertama melalui induktor kedua.



(20)	RI Permohonan Paten		
(19)	ID	(11) No Pengumuman : 2025/00768	(13) A
(51)	I.P.C : F 03B 17/04,F 03B 17/02,F 03B 17/00,F 03G 7/06		
(21)	No. Permohonan Paten : P00202404617		(71) Nama dan Alamat yang Mengajukan Permohonan Paten :
(22)	Tanggal Penerimaan Permohonan Paten : 28 Oktober 2022		ULLRICH, Thomas Am Schützenplatz 16, 29392 Wesendorf Germany
(30)	Data Prioritas :		(72) Nama Inventor :
(31) Nomor	(32) Tanggal	(33) Negara	ULLRICH, Thomas,DE
10 2021 128 405.8	31 Oktober 2021	DE	
LU500836	08 November 2021	LU	
(43)	Tanggal Pengumuman Paten : 22 Januari 2025		(74) Nama dan Alamat Konsultan Paten :
			Marolita Setiati PT SPRUSON FERGUSON INDONESIA, Graha Paramita 3B Floor Zona D Jl. Denpasar Raya Blok D2 Kav.8 Kuningan
(54)	Judul Invensi :	PERANTI PEMANFAATAN GAYA APUNG	

(57) **Abstrak :**

Invensi ini berkaitan dengan suatu peranti pemanfaatan gaya apung untuk mengkonversi energi daya apung kinetik dan/atau energi potensial menjadi suatu energi listrik dan/atau mekanik, suatu peranti penghalang suhu dan suatu metode untuk mengkonversi energi termal menjadi energi listrik, dimana invensi ini memanfaatkan pengangkatan dan penurunan siklik dari suatu badan apung di dalam suatu fluida untuk menyediakan suatu energi listrik.

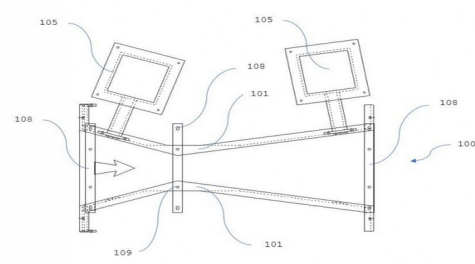


GAMBAR 1

(20)	RI Permohonan Paten	(11)	No Pengumuman : 2025/00724	(13)	A
(19)	ID				
(51)	I.P.C : G 01C 13/00,G 01F 15/00				
(21)	No. Permohonan Paten : P00202304203	(71)	Nama dan Alamat yang Mengajukan Permohonan Paten : Direktorat Bina Teknik Sumber Daya Air Jl. Pattimura No. 20 Kebayoran Baru, Jakarta Selatan Indonesia		
(22)	Tanggal Penerimaan Permohonan Paten : 15 Mei 2023	(72)	Nama Inventor : Rahmat Suria Lubis,ID Hanhan Ahmad Sofiyuddin,ID Haryo Istianto,ID Swary Aristi,ID Deka Trisnardi Munarso,ID		
(30)	Data Prioritas : (31) Nomor (32) Tanggal (33) Negara	(74)	Nama dan Alamat Konsultan Paten :		
(43)	Tanggal Pengumuman Paten : 22 Januari 2025				

(54) **Judul** BANGUNAN MODULAR UNTUK MENGUKUR DEBIT AIR JENIS CUT THROAT FLUME PADA SALURAN TERBUKA
Invensi : TERBUKA

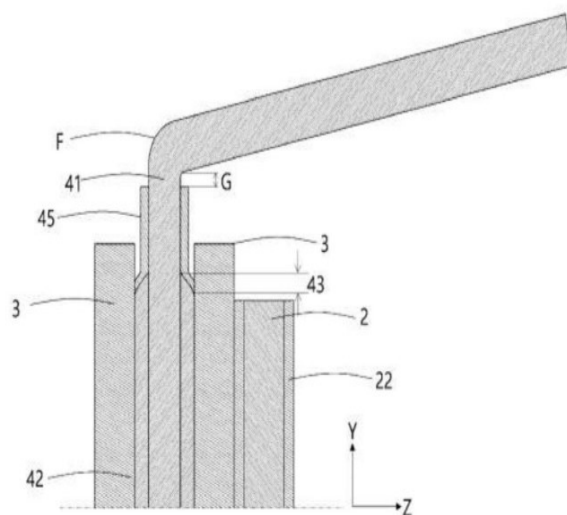
(57) **Abstrak :**
 Invensi ini bertujuan untuk mengatasi kelemahan-kelemahan invensi terdahulu, dan tujuan utamanya adalah untuk menyediakan suatu bangunan modular untuk mengukur debit air jenis cut throat flume pada saluran terbuka yang dapat mengukur rentang debit air 0,5 - 90 l/detik, 1,3 - 200 l/detik, dan 4,9 - 1200 l/detik, dengan konfigurasi masing-masing panel yang sesuai dengan rentang debit air tersebut, dimana panel-panel yang dibutuhkan terlebih dulu di produksi menggunakan bahan fiberglass dan atau bahan komposit non-logam lainnya yang dapat dirakit secara insitu, sehingga memudahkan untuk proses pengangkutan dan instalasi. Terdapat tiga konfigurasi berdasarkan rentang debit yang dapat di ukur antara lain dengan konfigurasi invensi dengan rentang debit air 0,5 - 90 l/detik yang tersusun dengan panel tengah (101), panel piezometer (105), dan panel pengikat C (108). Konfigurasi untuk rentang debit 1,3 - 200 l/detik yang tersusun dengan panel tengah (101), panel hulu B (103), panel hilir (104), panel piezometer (105), dan panel pengikat B (107). Konfigurasi untuk rentang 4,9 - 1200 l/detik yang terdiri dari panel tengah (101), panel hulu A (102), panel hilir (104), panel piezometer (105), panel pengikat A (106), yang kemudian seluruh jenis konfigurasi diikat dengan mur baut (109) dan dynabolt (110).



(20)	RI Permohonan Paten		
(19)	ID	(11) No Pengumuman : 2025/00704	(13) A
(51)	I.P.C : H 01M 10/42,H 01M 10/0587,H 01M 10/04		
(21)	No. Permohonan Paten : P00202405837		(71) Nama dan Alamat yang Mengajukan Permohonan Paten :
(22)	Tanggal Penerimaan Permohonan Paten : 30 November 2022		LG ENERGY SOLUTION, LTD. Tower 1, 108, Yeoui-daero, Yeongdeungpo-gu, Seoul 07335, Republic of Korea
(30)	Data Prioritas :		(72) Nama Inventor :
(31) Nomor	(32) Tanggal	(33) Negara	YUN, Su Hyun,KR JUNG, Bum Young,KR LEE, Kwan Hee,KR KIM, Jong Gu,KR
10-2021-0168017	30 November 2021	KR	
10-2022-0051015	25 April 2022	KR	
(43)	Tanggal Pengumuman Paten : 22 Januari 2025		(74) Nama dan Alamat Konsultan Paten :
			Dr., Inda Citraninda Noerhadi S.S.,M.A., Biro Oktroi Roosseno Kantor Taman A-9 Unit C1 & C2 Jalan DR. Ide Anak Agung Gde Agung
(54)	Judul RAKITAN ELEKTRODE DAN SEL BATERAI SILINDRIS, DAN PAKET BATERAI SERTA KENDARAAN		
	Invensi : YANG MENCAKUP PAKET BATERAI TERSEBUT		

(57) **Abstrak :**

Invensi ini berhubungan dengan suatu rakitan elektrode silindris yang meliputi elektrode pertama dan elektrode kedua yang dililitkan dalam keadaan dimana elektrode pertama dan elektrode kedua tersebut ditumpuk dengan lapisan pemisah yang terdapat di antara keduanya. Elektrode pertama meliputi bagian elektrode pertama yang disalut. Elektrode kedua meliputi bagian elektrode kedua yang disalut, bagian elektrode kedua yang tidak disalut dimana bahan aktif kedua tidak diterapkan, dan lapisan penyalut insulasi pada bagian batas antara bagian elektrode kedua yang disalut dan bagian elektrode kedua yang tidak disalut pada bagian ujung dari bagian elektrode kedua yang tidak disalut, lapisan penyalut insulasi lebih tipis daripada penyalut elektrode kedua, bagian batas terletak lebih jauh ke arah dalam daripada bagian ujung lapisan pemisah pada arah aksial, dan bagian batas membentang lebih jauh ke arah luar daripada bagian ujung lapisan pemisah pada arah aksial.



GAMBAR 11

(20)	RI Permohonan Paten		
(19)	ID	(11)	No Pengumuman : 2025/00697
			(13) A
(51)	I.P.C : D 06M 11/00		
(21)	No. Permohonan Paten : P00202213834	(71)	Nama dan Alamat yang Mengajukan Permohonan Paten :
(22)	Tanggal Penerimaan Permohonan Paten : 30 November 2022		Universitas Padjadjaran Jl. Ir. Soekarno Km. 21 Jatinangor Indonesia
(30)	Data Prioritas :	(72)	Nama Inventor :
(31) Nomor	(32) Tanggal	(33) Negara	Dr. Diana Rakhmawaty Eddy, M.Si,ID Prof. Dr. Iman Rahayu, M.Si,ID Prof. Dr. M. Lutfi Firdaus, M.T,ID Dr. Yusi Deawati, M.Si,ID Annisa Luthfiah, M.Si ,ID
(43)	Tanggal Pengumuman Paten : 22 Januari 2025	(74)	Nama dan Alamat Konsultan Paten :
(54)	Judul Invensi :	Aktivitas Self-Cleaning Kain Poliester Coating Nanokomposit Titania-Silika Alam	

(57) **Abstrak :**

Aktivitas Self-Cleaning Kain Poliester Coating Nanokomposit Titania-Silika Alam Konsep self-cleaning telah mendapatkan perhatian karena memiliki fitur unik dan sangat aplikatif di berbagai bidang. Nanokomposit TiO₂-SiO₂ menunjukkan kinerja yang luar biasa dan sangat baik diterapkan dalam fotokatalisis. Dalam penelitian ini, nanokomposit TiO₂-SiO₂ hasil ekstrak dari pasir pantai Bengkulu dijadikan sebagai material yang diterapkan pada kain poliester. Fotokatalis nanokomposit TiO₂-SiO₂ disintesis menggunakan metode sonokimia. Pelapisan material TiO₂-SiO₂ pada poliester dilakukan dengan metode sol-gel assisted sonochemistry. Penentuan aktivitas degradasi zat warna dilakukan menggunakan metode Digital Image based-Colorimetric (DIC). Aktivitas antibakteri diperiksa terhadap bakteri Escherichia coli dengan metode difusi agar dan uji durabilitas terhadap pencucian dilakukan terhadap kain. Hasil SEM-EDS menunjukkan bahwa partikel sampel melekat pada permukaan kain. Keberhasilan pelapisan juga dibuktikan dengan adanya ikatan Ti-O dan Si-O serta spektrum khas poliester pada hasil FTIR. Analisis contact angle cairan pada permukaan poliester menunjukkan adanya perubahan sifat yang signifikan pada kain yang terlapis TiO₂ dan SiO₂ murni. Aktivitas self-cleaning terhadap degradasi zat warna metilen biru menunjukkan aktivitas terbaik ditunjukkan oleh nanokomposit TiO₂-SiO₂ variasi 1:0,5 dengan%degradasi mencapai 98%. Sementara itu, kain terlapis sampel memiliki aktivitas antibakteri terhadap bakteri Escherichia coli. Pengujian terhadap aktivitas self-cleaning setelah pencucian menunjukkan aktivitas self-cleaning pada sampel tetap dapat dipertahankan

(20) RI Permohonan Paten
 (19) ID (11) No Pengumuman : 2025/00707 (13) A

(51) I.P.C : E 21B 47/002,G 01V 1/40,G 01V 3/30,G 01V 99/00

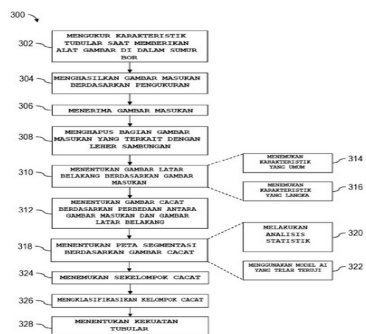
(21) No. Permohonan Paten : P00202405808
 (22) Tanggal Penerimaan Permohonan Paten : 09 November 2022
 (30) Data Prioritas :
 (31) Nomor (32) Tanggal (33) Negara
 17/539,233 01 Desember 2021 US
 (43) Tanggal Pengumuman Paten : 22 Januari 2025

(71) Nama dan Alamat yang Mengajukan Permohonan Paten :
 SCHLUMBERGER TECHNOLOGY B.V.
 Parkstraat 83, 2514 JG The Hague Netherlands
 (72) Nama Inventor :
 BENSLIMANE, Salma,MA KHERROUBI, Josselin,FR
 LE CALVEZ, Jean-Luc,FR KALYANRAMAN, Ram Sunder,IN
 LEMARENKO, Mikhail,FR BERARD, Thomas,FR
 SINGH, Kamaljeet,GB
 (74) Nama dan Alamat Konsultan Paten :
 Marolita Setiati
 PT SPRUSON FERGUSON INDONESIA, Graha
 Paramita 3B Floor Zona D Jl. Denpasar Raya Blok D2 Kav.8
 Kuningan

(54) Judul Invensi : MENDETEKSI KERUSAKAN PADA STRUKTUR TABUNG

(57) Abstrak :

Suatu sistem dan metode untuk mendeteksi kerusakan pada suatu struktur tabung yang dipasang di suatu sumur bor yang meluas hingga ke suatu formasi bawah tanah. Suatu citra input dari struktur tabung tersebut berisi data input yang menunjukkan karakteristik struktur tabung tersebut. Suatu citra latar belakang ditentukan berdasarkan citra input tersebut. Citra latar belakang tersebut berisi data latar belakang yang menunjukkan karakteristik struktur tabung yang terkait dengan pembuatan struktur tabung tersebut. Suatu citra kerusakan ditentukan berdasarkan perbedaan antara citra input dan citra latar belakang tersebut. Citra kerusakan tersebut berisi data kerusakan yang menunjukkan karakteristik struktur tabung yang terkait dengan kerusakan dalam struktur tabung tersebut.

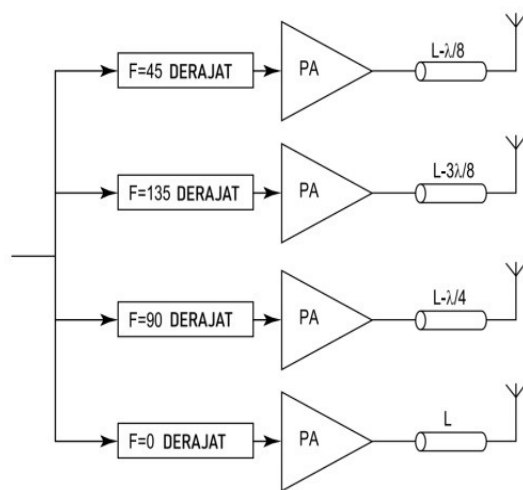


GAMBAR 3

(20)	RI Permohonan Paten	(11)	No Pengumuman : 2025/00742	(13)	A
(19)	ID				
(51)	I.P.C : H 04B 1/04,H 04B 7/00				
(21)	No. Permohonan Paten : P00202404626	(71)	Nama dan Alamat yang Mengajukan Permohonan Paten : TELEFONAKTIEBOLAGET LM ERICSSON (PUBL) SE-164 83 Stockholm Sweden		
(22)	Tanggal Penerimaan Permohonan Paten : 21 Oktober 2022	(72)	Nama Inventor : NILSSON, Magnus,SE HAGBERG, Hans,SE ARFWEDSON, Viktor,SE		
(30)	Data Prioritas :	(74)	Nama dan Alamat Konsultan Paten : Maulitta Pramulasari S.Pd Mirandah Asia Indonesia Sudirman Plaza, Plaza Marein Lantai 10E Jalan Jenderal Sudirman Kavling 76-78		
(31)	Nomor	(32)	Tanggal	(33)	Negara
	63/271,910		26 Oktober 2021		US
(43)	Tanggal Pengumuman Paten : 22 Januari 2025				

(54) **Judul** : PENGURANGAN BEBAN IMPEDANSI AKTIF SISTEM ANTENA CANGGIH
Invensi :

(57) **Abstrak :**
 Dalam Sistem Antena Canggih, penguat daya yang diinginkan, PA, distribusi beban, yang melawan ketidakcocokan beban impedansi aktif, dicapai dengan mengubah panjang jalur perutean yang menghubungkan output PA dan elemen/sub-larik antena yang sesuai. Kinerja output gabungan dalam pancaran selama beban impedansi aktif kemudian dikembalikan ke kinerja kondisi yang sesuai. Hal ini dapat divisualisasikan sebagai pendistribusian impedansi beban secara lebih merata - idealnya, pada lingkaran - pada grafik Smith.



GAMBAR 6

(20) RI Permohonan Paten

(19) ID

(11) No Pengumuman : 2025/00732

(13) A

(51) I.P.C : A 61F 13/53,A 61F 13/15,A 61L 15/46,A 61L 15/42,A 61L 15/24,A 61L 15/22,A 61L 15/18,C 08K 3/04,C 08L 101/04

(21) No. Permohonan Paten : P00202404642

(22) Tanggal Penerimaan Permohonan Paten :
28 Oktober 2022

(30) Data Prioritas :

(31) Nomor (32) Tanggal (33) Negara
2021-178142 29 Oktober 2021 JP

(43) Tanggal Pengumuman Paten :
22 Januari 2025

(71) Nama dan Alamat yang Mengajukan Permohonan Paten :

SUMITOMO SEIKA CHEMICALS CO., LTD.
346-1, Miyanishi, Harima-cho, Kako-gun, Hyogo 6750145
Japan

(72) Nama Inventor :

YAMAMOTO, Tomoe,JP

(74) Nama dan Alamat Konsultan Paten :

Belinda Rosalina S.H., LL.M.
Gandaria 8, Lantai 3 Unit D Jalan Sultan Iskandar Muda
(Arteri Pondok Indah), Jakarta Selatan 12240

(54) Judul
Invensi :

KOMPOSISI RESIN PENYERAP AIR, BAHAN PENYERAP DAN PRODUK PENYERAP

(57) Abstrak :

Disediakan suatu komposisi resin penyerap air yang mencakup partikel-partikel resin penyerap air dan suatu karbon aktif, yang memiliki suatu efek penghilang bau yang sangat baik. Suatu komposisi resin penyerap air, yang mencakup partikel-partikel resin penyerap air dan suatu karbon aktif yang ditempatkan pada permukaan dari partikel-partikel resin penyerap air, dimana ketika, sambil mengaduk 50 g garam fisiologis pada 24,9°C pada 600 rpm dalam 300 mL secara termal wadah berinsulasi, 10 g komposisi resin penyerap air ditambahkan dan digelembungkan, komposisi resin penyerap air memiliki laju pelepasan panas 0,10°C/detik atau lebih dan 1,00°C/detik atau kurang hingga temperatur meningkat sebesar 2°C.

(20) RI Permohonan Paten

(19) ID

(11) No Pengumuman : 2025/00705

(13) A

(51) I.P.C : A 61K 35/51,A 61K 35/28,A 61P 17/02,C 07K 14/705,C 07K 14/535,C 12N 5/0775

(21) No. Permohonan Paten : P00202405834

(22) Tanggal Penerimaan Permohonan Paten :
25 November 2022

(30) Data Prioritas :

(31) Nomor	(32) Tanggal	(33) Negara
2117430.5	02 Desember 2021	GB
2203017.5	04 Maret 2022	GB

(43) Tanggal Pengumuman Paten :
22 Januari 2025

(71) Nama dan Alamat yang Mengajukan Permohonan Paten :

CELLIGENICS PTE LTD.
25 North Bridge Road, #07-00, Singapore 179104
Singapore

(72) Nama Inventor :

YEO, Aimin,SG
MOK, Pamela,SG
CHEN, Sixun,SG
AW, Yi Bing,SG

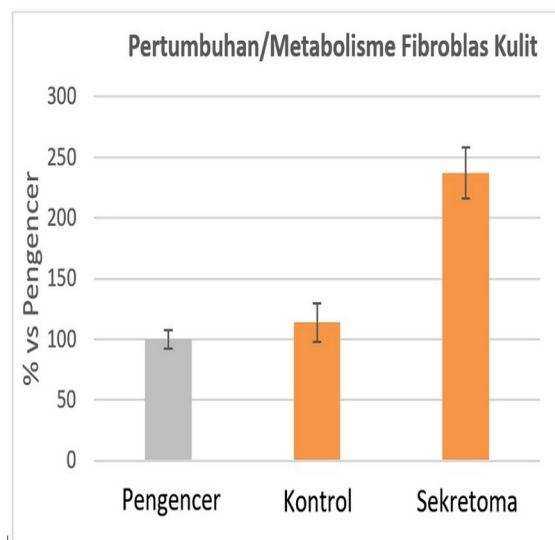
(74) Nama dan Alamat Konsultan Paten :

Kusno Hadi Kuncoro S.Si
BATAVIA PATENTSERVIS ASIA, Kartika Chandra Office
Tower, 4th Floor, Suite 409, Jl. Gatot Subroto Kav. 18-20,
Setiabudi, Jakarta Selatan

(54) Judul SENYAWA TERAPI YANG MENCAKUP SEKRETOMA DARI SEL PUNCA MESENKIM DARI JARINGAN
Invensi : TALU UMBILI ATAU JELI WHARTON

(57) Abstrak :

Invensi ini mengenai terapi baru yang meliputi sekretoma yang diperoleh dari sel punca mesenkim dari jaringan tali umbili atau jaringan jeli Wharton dan suatu formulasi atau komposisi farmasi yang mengandung zat yang sama; idealnya, namun tidak eksklusif, untuk digunakan dalam mengobati luka; suatu metode untuk membuat terapi tersebut; dan suatu metode untuk mengobati luka dengan menggunakan terapi tersebut.

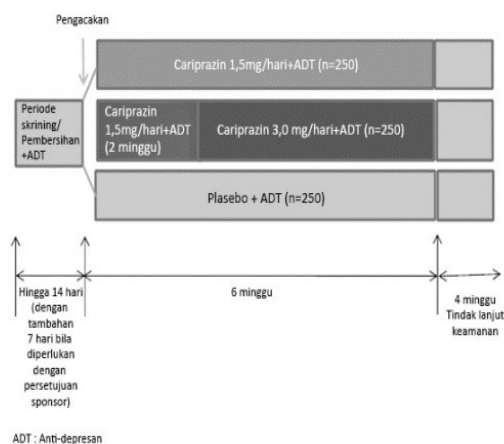


Gambar 1A

(20)	RI Permohonan Paten		
(19)	ID	(11)	No Pengumuman : 2025/00688
(13)	A		
(51)	I.P.C : A 61K 31/495,A 61P 25/24,A 61P 25/00,C 07D 295/033		
(21)	No. Permohonan Paten : P00202404765		(71) Nama dan Alamat yang Mengajukan Permohonan Paten :
(22)	Tanggal Penerimaan Permohonan Paten : 28 Oktober 2022		RICHTER, Gedeon Nyrt Gyomroi ut 19-21. 1103 Budapest Hungary
(30)	Data Prioritas :		(72) Nama Inventor :
(31) Nomor	(32) Tanggal	(33) Negara	REKEDA, Ludmyla,US
63/263,213	28 Oktober 2021	US	BUDUR, Kumar,US
63/362,446	04 April 2022	US	EARLEY, Willie,US
(43)	Tanggal Pengumuman Paten : 21 Januari 2025		(74) Nama dan Alamat Konsultan Paten :
			Maulitta Pramulasari S.Pd Mirandah Asia Indonesia Sudirman Plaza, Plaza Marein Lantai 10E Jalan Jenderal Sudirman Kavling 76-78
(54)	Judul Invensi :	PENGOBATAN GANGGUAN DEPRESIF UTAMA	
(57)	Abstrak :		

Pengungkapan sekarang ini menyediakan metode-metode untuk pengobatan gangguan depresif utama melalui pemberian cariprazin atau suatu garam darinya yang dapat diterima secara farmasi.

Gambar 1 Skematis Penelitian



(20)	RI Permohonan Paten			(11)	No Pengumuman : 2025/00785	(13)	A
(19)	ID						
(51)	I.P.C : A 61K 39/00,A 61P 35/00,C 07K 14/725,C 07K 16/28,C 07K 16/18						
(21)	No. Permohonan Paten : P00202404596			(71)	Nama dan Alamat yang Mengajukan Permohonan Paten :		
(22)	Tanggal Penerimaan Permohonan Paten : 23 November 2022				F. HOFFMANN-LA ROCHE AG Grenzacherstrasse 124, 4070 Basel Switzerland		
(30)	Data Prioritas :			(72)	Nama Inventor :		
	(31) Nomor	(32) Tanggal	(33) Negara				
	21210364.2	25 November 2021	EP		CHEN, Guozhi,CN	DAROWSKI, Diana,DE	
(43)	Tanggal Pengumuman Paten : 23 Januari 2025				FREIMOSER-GRUNDSCHOBBER, KLEIN, Christian,DE Anne,CH		
					MOESSNER, Ekkehard,DE	WEI, Huafeng,CN	
					XU, Wei,NL	XU, Dan,CN	
				(74)	Nama dan Alamat Konsultan Paten :		
					Marolita Setiati PT SPRUSON FERGUSON INDONESIA, Graha Paramita 3B Floor Zona D Jl. Denpasar Raya Blok D2 Kav.8 Kuningan		

(54) **Judul**
Invensi : RESEPTOR PENGIKAT ANTIGEN YANG DISEMPURNAKAN

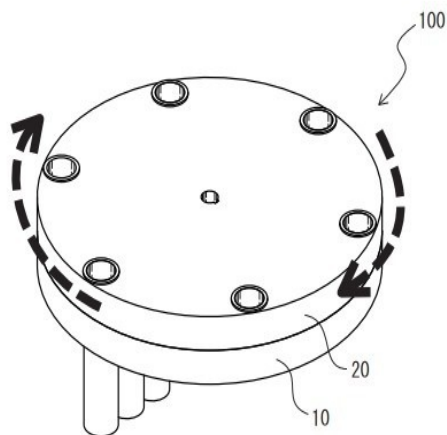
(57) **Abstrak :**
Invensi ini umumnya berkaitan dengan reseptor pengikat antigen terhumanisasi yang mampu berikatan spesifik dengan suatu domain Fc yang mencakup mutasi asam amino P329G menurut penomoran UE. Invensi ini juga berkaitan dengan sel T, yang ditransduksi dengan suatu reseptor pengikat antigen yang dikerahkan melalui ikatan/interaksi secara spesifik dengan domain Fc termutasi dari antibodi terapeutik.

(20)	RI Permohonan Paten		
(19)	ID	(11) No Pengumuman : 2025/00730	(13) A
(51)	I.P.C : B 01J 37/02,B 05C 7/04		
(21)	No. Permohonan Paten : P00202404607		(71) Nama dan Alamat yang Mengajukan Permohonan Paten :
(22)	Tanggal Penerimaan Permohonan Paten : 11 November 2022		CATALER CORPORATION 7800, Chihama, Kakegawa-shi, Shizuoka 4371492 Japan
(30)	Data Prioritas :		(72) Nama Inventor :
(31) Nomor	(32) Tanggal	(33) Negara	OGA, Koji,JP OKADA, Hiroki,JP TAKAHASHI, Masaki,JP
2021-190369	24 November 2021	JP	(74) Nama dan Alamat Konsultan Paten :
(43) Tanggal Pengumuman Paten : 22 Januari 2025			Melinda S.E.,S.H PT. Tilleke & Gibbins Indonesia Lippo Kuningan Lantai 12, Unit A Jalan H.R. Rasuna Said Kavling B-12 Kuningan
(54)	Judul Invensi :	METODE UNTUK PEMBUATAN ALAT KATALIS PEMURNIAN GAS BUANG	

(57) **Abstrak :**

Invensi ini menyediakan suatu metode untuk pembuatan alat katalis pemurnian gas buang, yang meliputi: (A) menahan bahan dasar sarang lebah, yang memiliki sejumlah jalur aliran sel yang dibagi dinding sel, sehingga arah jalur aliran dari jalur aliran sel tersebut vertikal, dan menempatkan cairan penyalut untuk pembentukan lapisan penyalut katalis pada permukaan ujung atas bahan dasar; (B) mengisap bahan dasar pasca-langkah (A) dari permukaan ujung bawah oleh pompa dekompresi untuk mengaplikasikan cairan penyalut pada dinding sel dan/atau dalam dinding sel bahan dasar; dan, (C) mentransfer bahan dasar pasca-langkah (A) ke langkah selanjutnya, dimana langkah (B) dan langkah (C) dilaksanakan secara simultan oleh alat pentransfer/pengisap (100).

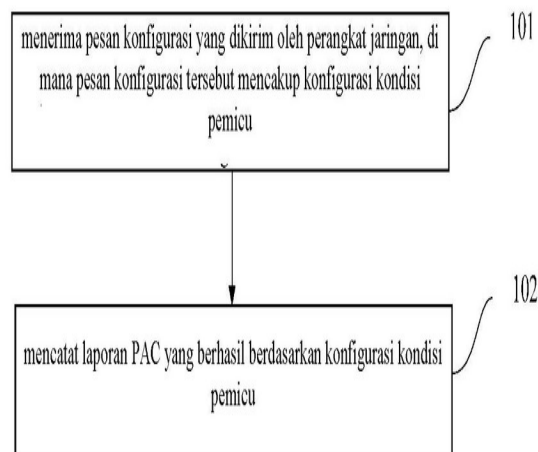
Gambar 1



(20)	RI Permohonan Paten		
(19)	ID	(11) No Pengumuman : 2025/00813	(13) A
(51)	I.P.C : H 04W 36/28		
(21)	No. Permohonan Paten : P00202413463	(71)	Nama dan Alamat yang Mengajukan Permohonan Paten : BEIJING XIAOMI MOBILE SOFTWARE CO., LTD. No. 018, Floor 8, Building 6, Yard 33, Middle Xierqi Road, Haidian District, Beijing 100085 China
(22)	Tanggal Penerimaan Permohonan Paten : 22 April 2022	(72)	Nama Inventor : JIANG, Xiaowei,CN
(30)	Data Prioritas : (31) Nomor (32) Tanggal (33) Negara	(74)	Nama dan Alamat Konsultan Paten : Nadia Ambadar S.H. Am Badar & Am Badar, Jl. Proklamasi No. 79, Pegangsaan, Menteng, Jakarta Pusat
(43)	Tanggal Pengumuman Paten : 23 Januari 2025		
(54)	Judul	METODE DAN PERALATAN UNTUK MENCATAT LAPORAN KEBERHASILAN PENAMBAHAN ATAU	
	Invensi :	PERUBAHAN PSCCELL	

(57) **Abstrak :**

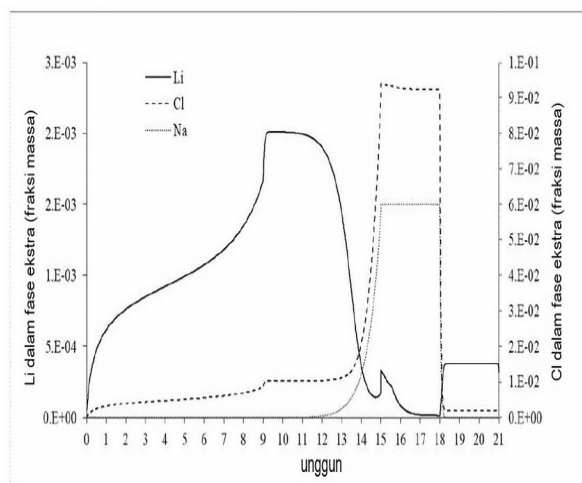
Suatu metode untuk mencatat laporan penambahan atau perubahan (PAC) sel primer sekunder (PSCell) yang berhasil, yang dilakukan oleh terminal, disediakan. Metode meliputi menerima (101) pesan konfigurasi yang dikirim oleh perangkat jaringan, di mana pesan konfigurasi tersebut mencakup konfigurasi kondisi pemicu; dan mencatat (102) laporan PAC yang berhasil berdasarkan konfigurasi kondisi pemicu.



GAMBAR 1

(20)	RI Permohonan Paten	(11)	No Pengumuman : 2025/00799	(13)	A
(19)	ID				
(51)	I.P.C : B 01D 15/18,B 01J 20/08,C 01D 3/16				
(21)	No. Permohonan Paten : P00202406851	(71)	Nama dan Alamat yang Mengajukan Permohonan Paten : IFP ENERGIES NOUVELLES 1 et 4 avenue de Bois Préau 92500 RUEIL-MALMAISON France		
(22)	Tanggal Penerimaan Permohonan Paten : 13 Desember 2022	(72)	Nama Inventor : BLANCKE, Guillaume,FR LEINEKUGEL-LE-COCQ, Damien,FR LEFLAIVE, Philibert,FR		
(30)	Data Prioritas :	(74)	Nama dan Alamat Konsultan Paten : IR. Y.T. Widjojo Wisma Kemang 5th Floor, Jalan Kemang Selatan No. 1		
(31) Nomor	(32) Tanggal	(33) Negara			
FR2114361	23 Desember 2021	FR			
(43)	Tanggal Pengumuman Paten : 23 Januari 2025				
(54)	Judul	PROSES DAN PERALATAN UNTUK EKSTRAKSI ADSORPSI LITIUM DENGAN UNGGUN BERGERAK			
	Invensi :	YANG DISIMULASIKAN			
(57)	Abstrak :				

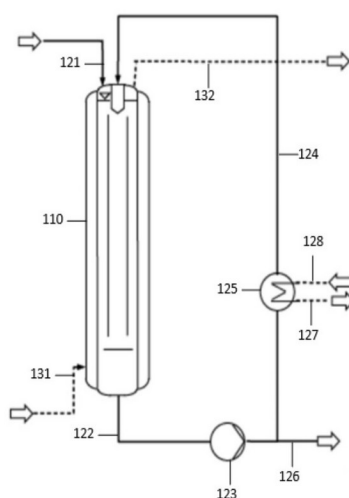
Proses dan peralatan untuk ekstraksi adsorpsi litium dengan unggun bergerak yang disimulasikan, dimana setidaknya satu kolom (Ci) diumpankan dengan suatu umpan (F) yang meliputi litium dan dengan suatu desorben (D) dan dimana suatu ekstrak (E) dan suatu rafinat (R) ditarik dari kolom (Ci), kolom (Ci) tersebut meliputi suatu adsorben padat (Ai) yang meliputi suatu aluminium oksihidroksida terlitiasi dan/atau suatu aluminium hidroksida terlitiasi yang saling terhubung dalam suatu simpal tertutup, titik-titik pengumpanan dan penarikan pada kolom (Ci) bergeser sepanjang waktu sebesar suatu nilai yang berkesesuaian dengan suatu jumlah yang telah ditentukan dari adsorben padat yang memiliki suatu waktu pengalihan, dan mendefinisikan sejumlah zona pengoperasian pada kolom (Ci), khususnya zona-zona utama berikut ini: suatu zona I desorpsi litium; suatu zona II desorpsi senyawa yang selain daripada litium; dan suatu zona III adsorpsi litium.



GAMBAR 3

(20)	RI Permohonan Paten		
(19)	ID	(11)	No Pengumuman : 2025/00792
(13)	A		
(51)	I.P.C : C 07C 29/153,C 07C 29/152,C 07C 31/04		
(21)	No. Permohonan Paten : P00202406856		(71) Nama dan Alamat yang Mengajukan Permohonan Paten :
(22)	Tanggal Penerimaan Permohonan Paten : 22 Desember 2022		CreativeQuantum GmbH Am Studio 2, 12489 Berlin Germany
(30)	Data Prioritas :		(72) Nama Inventor :
(31) Nomor	(32) Tanggal	(33) Negara	CHECINSKI, Marek Pawel,DE
10 2021 006 375.9	28 Desember 2021	DE	
(43)	Tanggal Pengumuman Paten : 23 Januari 2025		(74) Nama dan Alamat Konsultan Paten :
			Nadia Ambadar S.H. Am Badar & Am Badar, Jl. Proklamasi No. 79, Pegangsaan, Menteng, Jakarta Pusat
(54)	Judul	PROSES UNTUK MEMPRODUKSI METANOL YANG BERKELANJUTAN	
	Invensi :		
(57)	Abstrak :		

Invensi ini berkaitan dengan proses produksi metanol dari hidrogen dan karbon monoksida, yang keduanya terdapat dalam bentuk gas. Untuk tujuan ini, hidrogen dan karbon monoksida dikontakkan dengan cairan dalam setidaknya satu gelembung atau loop atau reaktor loop jet. Cairan tersebut mengandung setidaknya satu pelarut, alkohol dan/atau amina sebagai promotor nukleofilik, secara opsional basa tambahan dan katalis, katalis meliputi logam transisi dan setidaknya satu ligan basa Lewis. Setidaknya satu perangkat disediakan untuk menghilangkan panas dari reaktor. Metanol yang terbentuk sebagai produk kemudian dapat dipisahkan dengan menggunakan setidaknya satu pemisahan fase.

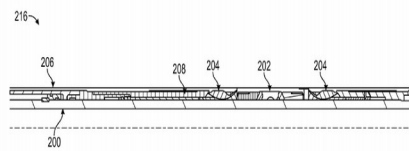


Gambar 1

(20)	RI Permohonan Paten			
(19)	ID	(11)	No Pengumuman : 2025/00727	
			(13) A	
(51)	I.P.C : E 21B 33/128,E 21B 33/12,E 21B 23/06			
(21)	No. Permohonan Paten : P00202405717		(71)	Nama dan Alamat yang Mengajukan Permohonan Paten : SCHLUMBERGER TECHNOLOGY B.V. Parkstraat 83, 2514 JG The Hague Netherlands
(22)	Tanggal Penerimaan Permohonan Paten : 05 Desember 2022		(72)	Nama Inventor : GUPTA, Susheel Kumar,IN ODAKKAL, Farshad,IN RODRIGUEZ, Oscar V.,US WINDSLOW, Richard James,GB MUKHERJEE, Swarnajay,IN JAIN, Anshum,IN
(30)	Data Prioritas :		(74)	Nama dan Alamat Konsultan Paten : Marolita Setiati PT SPRUSON FERGUSON INDONESIA, Graha Paramita 3B Floor Zona D Jl. Denpasar Raya Blok D2 Kav.8 Kuningan
(31)	Nomor	(32) Tanggal	(33) Negara	
	202121057236	09 Desember 2021	IN	
(43)	Tanggal Pengumuman Paten : 22 Januari 2025			

(54) **Judul** RAKITAN KANTONG PENYUMBAT DENGAN SUATU RAKITAN ANTI-EKSTRUSI
Invensi :

(57) **Abstrak :**
 Suatu rakitan kantong penyumbat untuk digunakan di dalam suatu sumur bor. Rakitan kantong penyumbat mungkin meliputi suatu mandrel, suatu rakitan segel yang ditempatkan di sekitar mandrel, suatu rakitan anti-ekstrusi yang ditempatkan di sekitar mandrel di dekat rakitan segel untuk mencegah ekstrusi dari rakitan segel, dan suatu sistem pengerahan. Rakitan anti-ekstrusi dapat meliputi suatu kerucut penyangga yang dapat meliputi sejumlah permukaan melengkung pada bagian luar dari kerucut penyangga dan sejumlah lengan penyangga. Setiap lengan penyangga dapat meliputi suatu ujung fleksibel dan diposisikan pada masing-masing permukaan melengkung dari kerucut penyangga. Sistem pengerahan mungkin dapat beroperasi untuk mengompresi rakitan segel sehingga rakitan segel menempel pada suatu dinding sumur bor dan untuk memutar sejumlah lengan penyangga sehingga ujung fleksibel dari lengan penyangga menyentuh dinding sumur bor untuk mencegah ekstrusi dari rakitan segel.



GAMBAR 2

(20)	RI Permohonan Paten		
(19)	ID	(11) No Pengumuman : 2025/00789	(13) A
(51)	I.P.C : C 21D 8/12,C 22C 38/34,C 22C 38/06,C 22C 38/04,C 22C 38/02,H 01F 1/147		
(21)	No. Permohonan Paten : P00202406844		(71) Nama dan Alamat yang Mengajukan Permohonan Paten : POSCO CO., LTD (Goedong-dong) 6261 Donghaean-ro, Nam-gu, Pohang-si, Gyeongsangbuk-do 37859 Republic of Korea
(22)	Tanggal Penerimaan Permohonan Paten : 21 Desember 2022		(72) Nama Inventor : KWON, Soobin,KR
(30)	Data Prioritas :		(74) Nama dan Alamat Konsultan Paten : Maria Carola D Monintja S.H.,M.H. Wisma 46, Lantai 24 Jl. Jenderal Sudirman Kav. 1 Jakarta Pusat
(31)	Nomor	(32) Tanggal	(33) Negara
	10-2021-0184701	22 Desember 2021	KR
(43)	Tanggal Pengumuman Paten : 23 Januari 2025		
(54)	Judul Invensi :	LEMBARAN BAJA LISTRIK TIDAK BERORIENTASI DAN METODE UNTUK MEMANUFAKTURNYA	
(57)	Abstrak : Suatu lembaran baja listrik tidak berorientasi menurut satu perwujudan dari invensi ini mencakup, dalam % berat, 2,0 hingga 6,5% Si, 0,1 hingga 1,3% Al, 0,3 hingga 2,0% Mn, dan sisanya dalam Fe dan pengotor yang tidak dapat dihindari, dan fraksi area butiran yang diameternya paling banyak 10% dari ketebalan lembaran adalah 10,0 hingga 35,0%, sedangkan fraksi jumlahnya adalah 15 hingga 55%.		

(20) RI Permohonan Paten

(19) ID

(11) No Pengumuman : 2025/00731

(13) A

(51) I.P.C : A 45C 9/00,A 47B 3/00,G 06F 1/16

(21) No. Permohonan Paten : P00202305711

(22) Tanggal Penerimaan Permohonan Paten :
26 Juni 2023

(30) Data Prioritas :
(31) Nomor (32) Tanggal (33) Negara

(43) Tanggal Pengumuman Paten :
22 Januari 2025

(71) Nama dan Alamat yang Mengajukan Permohonan Paten :

Universitas Muhammadiyah PROF. DR. HAMKA
(UHAMKA)
Jl. Raya Bogor KM 23 No.99 Indonesia

(72) Nama Inventor :

Hendi Saryanto S.T., M.Eng,ID Prof. Dr. Gunawan Suryoputro,
M.Hum,ID

Emaridial Ulza SE., MA,ID Pahman Habibi SE., MM,ID

Purnama Syaepuruhman S.Pd, M.Pd, Amirudin, S.Pd.I., M.Pd.,ID
Ph.D,ID

Heru Wibowo, S.Pd.I., M.Pd.,ID

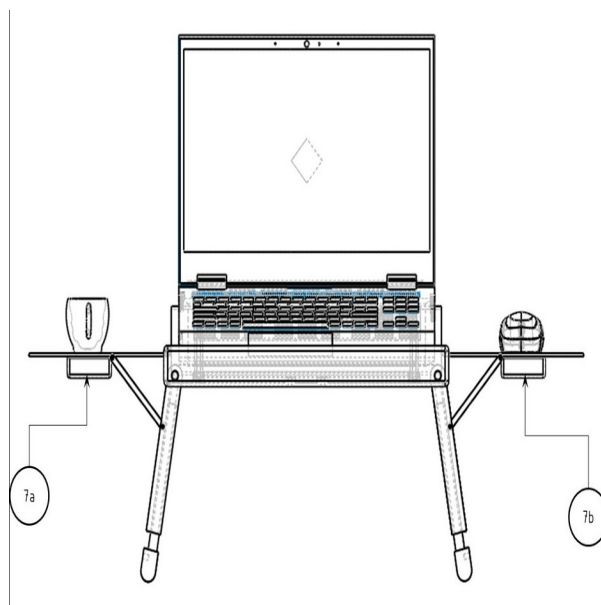
(74) Nama dan Alamat Konsultan Paten :

Sentra HAKI UHAMKA
Jl. Raya Bogor KM 23 No.99

(54) Judul TAS-MEJA LAPTOP PORTABLE DENGAN SISTEM KIPAS PENDINGIN DAN SUMBER DAYA BATERAI
Invensi : DC

(57) Abstrak :

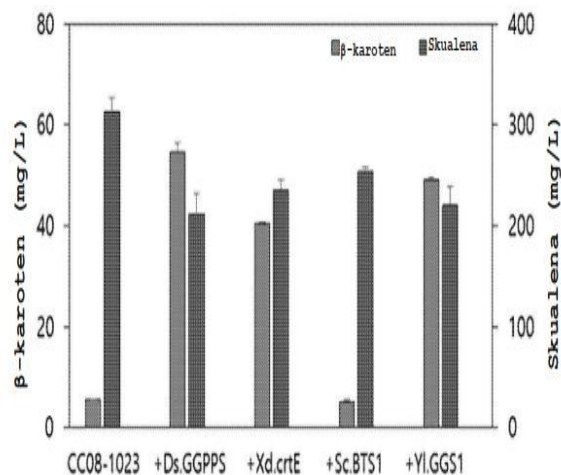
Abstrak TAS-MEJA LAPTOP PORTABLE DENGAN SISTEM KIPAS PENDINGIN DAN SUMBER DAYA BATERAI DC Telah dihasilkan suatu invensi berupa Tas-Meja Laptop Portable Dengan Sistem Kipas Pendingin dan Sumber Daya Baterai DC yang berfungsi sebagai Tas dan Meja Laptop, secara lebih khusus lagi berhubungan dengan suatu alat untuk berfungsi untuk sebagai tas pada saat terlipat dan sebagai meja pada saat dibentangkan,dan dilengkapi dengan sistem pendingin yang berfungsi sebagai pendinginan pada saat laptop dioperasikan dalam jangka waktu yang lama dan juga dilengkapi dengan sumber daya cadangan berupa baterai DC sebagai untuk penggunaan pada waktu-waktu tertentu.



(20)	RI Permohonan Paten		
(19)	ID	(11) No Pengumuman : 2025/00824	(13) A
(51)	I.P.C : C 12N 15/81,C 12N 1/16,C 12N 9/10,C 12P 23/00,C 12R 1/645		
(21)	No. Permohonan Paten : P00202411523		(71) Nama dan Alamat yang Mengajukan Permohonan Paten : CJ CHEILJEDANG CORPORATION 330, Dongho-ro, Jung-gu, Seoul 04560 Republic of Korea
(22)	Tanggal Penerimaan Permohonan Paten : 27 Juli 2022		(72) Nama Inventor : LEE, Dong Pil,KR PARK, Hye Min,KR LEE, Peter,KR KIM, Jae Eung,KR
(30)	Data Prioritas :		(74) Nama dan Alamat Konsultan Paten : Melinda S.E.,S.H PT. Tilleke & Gibbins Indonesia Lippo Kuningan Lantai 12, Unit A Jalan H.R. Rasuna Said Kavling B-12 Kuningan
(31)	Nomor	(32) Tanggal	(33) Negara
	10-2022-0036257	23 Maret 2022	KR
(43)	Tanggal Pengumuman Paten : 23 Januari 2025		
(54)	Judul Invensi :	MIKROORGANISME UNTUK MEMPRODUKSI KAROTENOID ATAU MEMPRODUKSI BAHAN YANG MEMILIKI KAROTENOID SEBAGAI PREKURSOR, YANG MENCAKUP GERANILGERANIL PIROFOSFAT SINTASE YANG BERASAL DARI DUNALIELLA SALINA, DAN METODE PRODUKSI KAROTENOID ATAU RETINOID MENGGUNAKAN MIKROORGANISME TERSEBUT	
(57)	Abstrak :		

Invensi ini menyediakan suatu mikroorganisme dari genus *Yarrowia* yang memiliki kemampuan untuk memproduksi karotenoid atau bahan yang memiliki karotenoid sebagai suatu prekursor, mikroorganisme tersebut mengekspresikan geranilgeranil pirofosfat sintase yang berasal dari *Dunaliella salina*; suatu metode untuk memproduksi karotenoid atau bahan yang memiliki karotenoid sebagai prekursor menggunakan mikroorganisme; suatu komposisi untuk memproduksi karotenoid atau suatu bahan yang memiliki karotenoid sebagai prekursor; dan penggunaan mikroorganisme dari genus *Yarrowia* atau kultur darinya dalam memproduksi karotenoid atau suatu bahan yang memiliki karotenoid sebagai suatu prekursor.

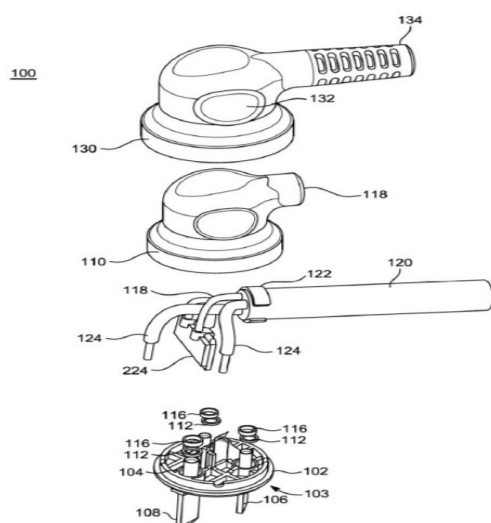
GAMBAR 1



(20)	RI Permohonan Paten	(11)	No Pengumuman : 2025/00654	(13)	A
(19)	ID				
(51)	I.P.C : B 60L 53/16,H 01R 13/66,H 01R 13/52,H 01R 13/405,H 01R 24/30,H 01R 13/05,H 01R 103/00				
(21)	No. Permohonan Paten : P00202409047	(71)	Nama dan Alamat yang Mengajukan Permohonan Paten : VOLEX INTERCONNECT SYSTEMS (SUZHOU) CO., LTD. Fumin Phase 3, No. 818 Wusong Road Guoxiang Street, Wuzhong Economic Development Zone Suzhou, 215124 China		
(22)	Tanggal Penerimaan Permohonan Paten : 23 Mei 2022				
(30)	Data Prioritas :	(31) Nomor	(32) Tanggal	(33) Negara	
		202210243952.0	11 Maret 2022	CN	
(43)	Tanggal Pengumuman Paten : 20 Januari 2025	(72)	Nama Inventor : ZHAO, ChangChun,CN TOH, Mui, Lian Jessica,SG		
		(74)	Nama dan Alamat Konsultan Paten : Dr., Inda Citraninda Noerhadi S.S.,M.A., Biro Oktroi Roosseno Kantor Taman A-9 Unit C1 & C2 Jalan DR. Ide Anak Agung Gde Agung		
(54)	Judul Invensi :	STEKER PENGISIAN DAYA KENDARAAN LISTRIK DENGAN SEGEL			

(57) **Abstrak :**

Invensi ini mengungkapkan steker pengisian daya kendaraan listrik yang mencakup setidaknya satu sensor temperatur untuk memantau temperatur internal steker kendaraan listrik. Steker pengisian daya kendaraan listrik lebih lanjut mencakup kabel data yang menyalurkan data temperatur ke pengendali yang terpisah secara fisik. Steker pengisian daya kendaraan listrik lebih lanjut mencakup rumah atau pemegang untuk memuat setidaknya satu sensor temperatur, dimana rumah tersebut mampu tertanam dalam cetakan dalam steker kendaraan listrik. Segel pertama menyegel sambungan antara setidaknya satu pin/bilah dan pelat muka atau pelat jembatan. Segel kedua menyegel baik sambungan antara setidaknya satu pin/bilah dan pelat muka atau pelat jembatan dan cetakan dalam. Segel ketiga yang disediakan oleh cetakan dalam, menyegel seluruh bagian dalam steker kendaraan listrik.

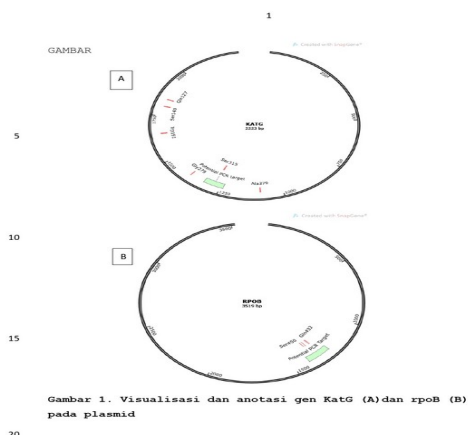


GAMBAR 1

(20)	RI Permohonan Paten	(11)	No Pengumuman : 2025/00698	(13)	A
(19)	ID				
(51)	I.P.C : A 61P 31/06,C 12Q 1/70,C 12Q 1/689				
(21)	No. Permohonan Paten : P00202215844	(71)	Nama dan Alamat yang Mengajukan Permohonan Paten : PT ECOSAINS HAYATI Jl. Raya Pondok Gede No. 10A, Kel. Dukuh, Kec. Kramatjati, Kota Adm. Jakarta Timur, Prov. DKI Jakarta Indonesia		
(22)	Tanggal Penerimaan Permohonan Paten : 30 Desember 2022				
(30)	Data Prioritas : (31) Nomor (32) Tanggal (33) Negara	(72)	Nama Inventor : Titta Novianti, ID Sabar Pambudi, ID Dwinanto Purnatiyo, ID Alfero Putera Iryanto, ID		
(43)	Tanggal Pengumuman Paten : 22 Januari 2025	(74)	Nama dan Alamat Konsultan Paten :		

(54) **Judul** DESAIN KONSTRUKSI GEN rpoB DAN katG PADA REAGEN KIT RT-PCR SEBAGAI DETEKSI
Invensi : MULTIDRUG RESISTEN TUBERCULOSIS (MDR-TB) DI INDONESIA

(57) **Abstrak :**
 Invensi ini mengenai desain konstruksi gen rpoB Dan katG pada reagen kit RT-PCR sebagai deteksi Multidrug Resisten Tuberculosis (MDR-TB) Di Indonesia. Invensi ini bertujuan untuk pembuatan diagnostik deteksi penderita MDR-TB dengan uji RT-PCR singleplex gen katG dan gen rpoB. Invensi yang dilakukan adalah desain konstruksi gen rpoB dan gen katG ke dalam plasmid pBS-SK pada kodon 531 untuk gen rpoB dan kodon 315 untuk gen katG. Hasil amplifikasi gen pada pasien MDR-TB menunjukkan bahwa hasil desain kedua gen berhasil mengamplifikasi gen tersebut pada sampel pasien MDR-TB. Hasil amplifikasi gen menggunakan RT-PCR tampak adanya amplifikasi satu peak pada gen tersebut dan hasil uji elektroforesis memperlihatkan adanya pita DNA yang jelas atau tidak dimer. Hasil uji tersebut menunjukkan bahwa hasil desain gen rpoB dan katG berhasil mendeteksi mutasi yang terjadi pada pasien MDR-TB secara spesifik dan dapat digunakan sebagai diagnostik MDR-TB dengan metode RT-PCR. Hasil dari invensi ini dapat memberi manfaat bagi tenaga medik dalam penegakan diagnostik pasien MDR-TB karena secara praktis dan efisien dapat mengamplifikasi mutasi gen rpoB dan katG yang terjadi pada pasien MDR-TB dengan metoda RT-PCR yang bersifat spesifik, akurat, serta cepat.

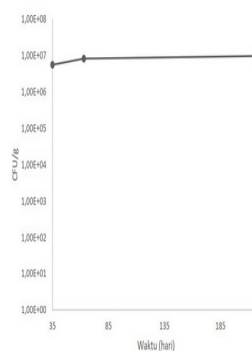


(20)	RI Permohonan Paten		
(19)	ID	(11) No Pengumuman : 2025/00729	(13) A
(51)	I.P.C : C 05G 3/80,C 09K 17/40,C 12N 1/20		
(21)	No. Permohonan Paten : P00202304174		(71) Nama dan Alamat yang Mengajukan Permohonan Paten :
(22)	Tanggal Penerimaan Permohonan Paten : 12 Mei 2023		BiOWiSH Technologies Inc. 2717 Erie Avenue Cincinnati Ohio 45208, United State of America United States of America
(30)	Data Prioritas :		(72) Nama Inventor :
(31) Nomor	(32) Tanggal	(33) Negara	William H. Diederich,US Alexander Q. Susko,US Diego Giuffre,IT
(43)	Tanggal Pengumuman Paten : 22 Januari 2025		(74) Nama dan Alamat Konsultan Paten :
			Irene Kurniati Djalim Jalan Raya Penggilingan No 99
(54)	Judul Invensi :	KOMPOSISI PENINGKATAN TANAH DAN METODE PENGGUNAANNYA	

(57) **Abstrak :**

Invensi ini berhubungan dengan komposisi untuk meningkatkan kapasitas pertukaran kation tanah (CEC) dan memberikan manfaat terkait tanah seperti mitigasi tekanan salinitas dan manfaat lain yang ditimbulkan oleh peningkatan CEC tanah dan produksi senyawa organik mudah menguap (VOC) di dalam tanaman. Komposisi tersebut mencakup sedikitnya satu zat pengapurnya dan sedikitnya satu aditif bakteri. Aditif bakteri tersebut disalut ke zat pengapurnya untuk menunjukkan efek sinergis. Komposisi dari pengungkapan ini menyediakan biostimulan berbasis mikroba atau produk pupuk hayati yang mendukung stabilitas dan viabilitas aditif bakteri sambil meningkatkan CEC tanah, dan yang dapat menghasilkan penggunaan spesifik seperti mengurangi tekanan salinitas dan/atau ketersediaan hara tanaman.

1/2



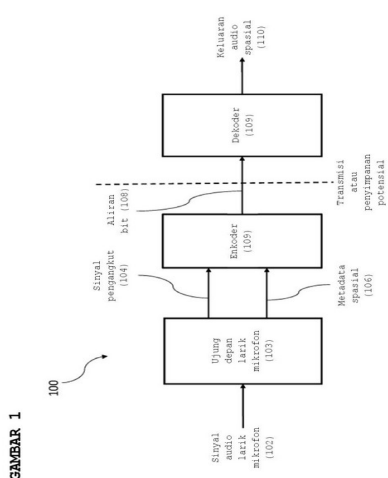
GAMBAR 1

(20)	RI Permohonan Paten	(11)	No Pengumuman : 2025/00754	(13)	A
(19)	ID				
(51)	I.P.C : G 10L 19/02,G 10L 19/008				
(21)	No. Permohonan Paten : P00202411536	(71)	Nama dan Alamat yang Mengajukan Permohonan Paten : NOKIA TECHNOLOGIES OY Karakaari 7, 02610 Espoo Finland		
(22)	Tanggal Penerimaan Permohonan Paten : 22 Maret 2022	(72)	Nama Inventor : VASILACHE, Adriana,RO		
(30)	Data Prioritas : (31) Nomor (32) Tanggal (33) Negara	(74)	Nama dan Alamat Konsultan Paten : Marolita Setiati PT SPRUSON FERGUSON INDONESIA, Graha Paramita 3B Floor Zona D Jl. Denpasar Raya Blok D2 Kav.8 Kuningan		
(43)	Tanggal Pengumuman Paten : 22 Januari 2025				

(54) **Judul**
Invensi : PENGENKODEAN AUDIO SPASIAL PARAMETRIK

(57) **Abstrak :**

Suatu peralatan yang mencakup sarana untuk: memperoleh sejumlah bit yang diizinkan untuk mengkodekan setidaknya satu nilai arah dan setidaknya satu nilai rasio energi untuk setidaknya satu subbingkai dari masing-masing subpita bingkai sinyal audio dan setidaknya satu entropi resolusi mengkodekan parameter-parameter tersebut dimana salah satu dari setidaknya satu pengkodean entropi resolusi tersebut selanjutnya adalah untuk: entropi resolusi pertama yang mengkodekan setidaknya satu nilai arah dan menentukan jumlah bit yang digunakan yang mengkodekan setidaknya satu nilai arah berdasarkan pada pengkodean entropi pertama; entropi resolusi pertama yang mengkodekan setidaknya satu nilai arah tereduksi dan menentukan jumlah bit yang digunakan yang mengkodekan setidaknya satu nilai arah tereduksi berdasarkan pada pengkodean entropi pertama; dan memilih baik pengkodean entropi resolusi pertama dari setidaknya satu nilai arah atau pengkodean entropi resolusi pertama dari setidaknya satu nilai arah tereduksi tergantung pada jumlah bit yang digunakan untuk encode setidaknya satu nilai arah atau setidaknya satu nilai arah tereduksi.



GAMBAR 1

(20)	RI Permohonan Paten		
(19)	ID	(11) No Pengumuman : 2025/00800	(13) A
(51)	I.P.C : C 10M 69/00,C 10N 30/00		
(21)	No. Permohonan Paten : P00202306583		(71) Nama dan Alamat yang Mengajukan Permohonan Paten :
(22)	Tanggal Penerimaan Permohonan Paten : 21 Juli 2023		Institut Teknologi Sumatera Jalan Terusan Ryacudu, Way Huwi, Jati Agung Indonesia
(30)	Data Prioritas :		(72) Nama Inventor :
(31) Nomor	(32) Tanggal	(33) Negara	I Nyoman Pugeg Aryantha,ID Rifqi Sufra,ID
(43)	Tanggal Pengumuman Paten : 23 Januari 2025		Misbahudin Alhanif,ID Devia Gahana Cindi Alfian,ID Eko Pujiyulianto,ID Wika Atro Auriyani,ID Fauzi Yusupandi,ID
			(74) Nama dan Alamat Konsultan Paten :
(54)	Judul	KOMPOSISI DAN PROSES PEMBUATAN MINYAK GEMUK (GREASE) BERBASIS MINYAK KELAPA	
	Invensi :	SAWIT DAN GETAH KARET	

(57) **Abstrak :**
 Invensi ini mengenai alternatif bahan pembuatan minyak gemuk dari minyak dasar dan pengental. Komposisi minyak dasar terdiri dari minyak kelapa sawit (85-90 % berat), getah karet (10-15 % berat), dan pewarna (0,5-1 % berat). Komposisi minyak gemuk dibuat dari minyak dasar (80-90 % berat) dan pengental parafin (15–20 % berat). Proses pembuatan minyak gemuk dilakukan melalui pembuatan minyak dasar, penambahan pengental, pemanasan dan pengadukan, serta desikasi. Hasil pengamatan secara fisik minyak gemuk hasil invensi dengan komersil menunjukkan karakteristik yang hampir sama.

(20)	RI Permohonan Paten		
(19)	ID	(11) No Pengumuman : 2025/00720	(13) A
(51)	I.P.C : A 61K 36/31,A 61K 8/04		
(21)	No. Permohonan Paten : P00202306029	(71)	Nama dan Alamat yang Mengajukan Permohonan Paten : poltekkes kemenkes jakarta III JL ARTERI jorr JATIWARNA Indonesia
(22)	Tanggal Penerimaan Permohonan Paten : 05 Juli 2023	(72)	Nama Inventor : deswani kasim,ID
(30)	Data Prioritas : (31) Nomor (32) Tanggal (33) Negara	(74)	Nama dan Alamat Konsultan Paten :
(43)	Tanggal Pengumuman Paten : 22 Januari 2025		

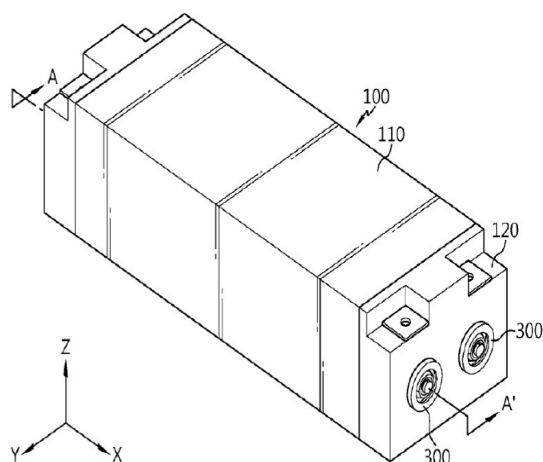
(54) **Judul** **SEDIAN KRIM EKSTRAK KUBIS UNGU (BRASSICA OLERACEA VAR. CAPITATA F RUBRA) SEBAGAI ANTI INFLAMASI**
Invensi : **ANTI INFLAMASI**

(57) **Abstrak :**
1 ABSTRAK SEDIAAN KRIM EKSTRAK KUBIS UNGU (BRASSICA OLERACEA VAR. CAPITATA F RUBRA) SEBAGAI ANTI INFLAMASI Sediaan krim ekstrak kubis ungu (brassica oleracea var. Capitata f 5 rubra) sebagai anti inflamasi dengan komposisi fraksi air ekstrak kubis ungu 0,3%-10%; Cera Alba 3-30%, Span 80 5-20%, Cairan Parafin 20-40%, Gliserin 0,5-2%. akuades, jumlah akuades tidak lebih dari 50%, disukai 30-49%. fenoksi etanol 0,5-1%, tokoferol 0,01 – 0,1%, minyak rosae 1-10 tetes total ekstrak dal-am sediaan. Hasil penelitian formula ekstrak 10 kubis ungu (brassica oleracea var. Capitata f rubra) memiliki potensi sebagai anti inflamasi. Formula terbaik yang diperoleh dapat menjadi kandidat sebagai obat topical anti inflamasi total dosis ekstrak kubis ungu tertentu. Metode ekstraksi secara maserasi yang dilakukan mampu memberikan ekstrak yang berkhasiat untuk digunakan sebagai ekstrak 15 terstandar dan 3 sediaan krim yang berpotensi sebagai anti inflamasi. Disimpulkan komposisi farmasi atau sediaan krim yang mengandung ekstrak kubis ungu, dengan bahan tambahan basis krim yang sesuai dapat digunakan sebagai anti inflamasi.

(20)	RI Permohonan Paten		
(19)	ID	(11) No Pengumuman : 2025/00747	(13) A
(51)	I.P.C : H 01M 50/383,H 01M 50/333,H 01M 50/249		
(21)	No. Permohonan Paten : P00202406886		(71) Nama dan Alamat yang Mengajukan Permohonan Paten :
(22)	Tanggal Penerimaan Permohonan Paten : 23 Desember 2022		LG ENERGY SOLUTION, LTD. Tower1, 108, Yeoui-daero, Yeongdeungpo-Gu, Seoul 07335 Republic of Korea
(30)	Data Prioritas :		(72) Nama Inventor :
(31) Nomor	(32) Tanggal	(33) Negara	PARK, Su-Bin,KR KIM, Kwang-Mo,KR SEONG, Jun-Yeob,KR JUNG, Hye-Mi,KR
10-2021-0187372	24 Desember 2021	KR	
(43)	Tanggal Pengumuman Paten : 22 Januari 2025		(74) Nama dan Alamat Konsultan Paten :
			Dr., Inda Citraninda Noerhadi S.S.,M.A., Biro Oktroi Roosseno Kantor Taman A-9 Unit C1 & C2 Jalan DR. Ide Anak Agung Gde Agung
(54)	Judul Invensi :	MODUL BATERAI	

(57) **Abstrak :**

Invensi ini mengungkapkan suatu modul baterai. Modul baterai menurut perwujudan pengungkapan ini meliputi selubung yang memiliki bukaan di sisi depan dan menyediakan ruang internal; sel baterai yang ditempatkan di dalam ruang internal; dan katup gas yang meliputi bagian dudukan yang dipasang di dalam bukaan dan memiliki saluran keluar dan penutup yang dapat bergerak pada arah depan-belakang dan membuka dan menutup saluran keluar, dimana penutup tersebut meliputi bagian pertama yang diameternya meningkat pada arah yang menjauh dari saluran keluar tersebut.



GAMBAR 1

(20) RI Permohonan Paten

(19) ID

(11) No Pengumuman : 2025/00818

(13) A

(51) I.P.C : A 47B 47/00,B 65D 81/20,F 25D 23/06

(21) No. Permohonan Paten : P00202406816

(22) Tanggal Penerimaan Permohonan Paten :
29 Desember 2022

(30) Data Prioritas :

(31) Nomor (32) Tanggal (33) Negara
10202200001W 01 Januari 2022 SG

(43) Tanggal Pengumuman Paten :
23 Januari 2025

(71) Nama dan Alamat yang Mengajukan Permohonan Paten :

#ASHTAG PTE. LTD.
627A Aljunied Road, #05-03 Singapore 389842
Singapore

(72) Nama Inventor :

TAY, Ghim Yam, Lyson,SG

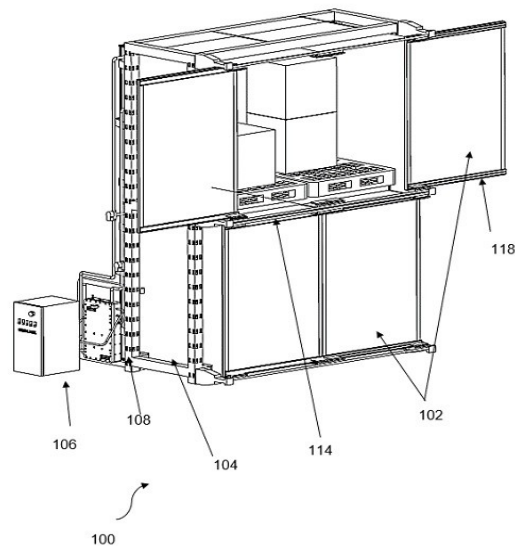
(74) Nama dan Alamat Konsultan Paten :

Maria Carola D Monintja S.H.,M.H.
Wisma 46, Lantai 24 Jl. Jenderal Sudirman Kav. 1
Jakarta Pusat

(54) Judul
Invensi : RAKITAN PELINGKUP

(57) Abstrak :

Suatu rakitan pelingkup (100) untuk penyimpanan produk diungkapkan. Rakitan tersebut mencakup sejumlah panel (102) yang dapat disambung untuk membentuk suatu pelingkup (104). Rakitan (100) juga meliputi setidaknya satu sarana pendingin (106) yang digandengkan ke pelingkup (104) untuk memasukkan gas dan mempertahankan suhu yang ditentukan sebelumnya di dalam pelingkup (104). Rakitan pelingkup (100) cocok untuk menyimpan produk yang memerlukan suhu rendah untuk penyimpanan dan umur simpannya. Beberapa pelingkup (100) dapat dirakit di dalam gudang untuk mengakomodasi iklim mikro yang bervariasi untuk produk yang berbeda.

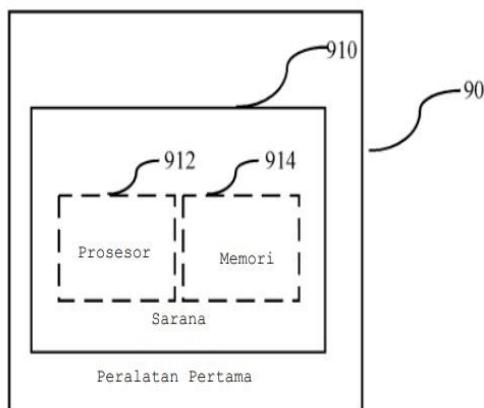


Gambar 1

(20)	RI Permohonan Paten	(11)	No Pengumuman : 2025/00796	(13)	A
(19)	ID				
(51)	I.P.C : H 04L 1/18,H 04L 1/00				
(21)	No. Permohonan Paten : P00202406853	(71)	Nama dan Alamat yang Mengajukan Permohonan Paten : NOKIA TECHNOLOGIES OY Karakaari 7, Espoo, 02610 Finland		
(22)	Tanggal Penerimaan Permohonan Paten : 02 Mei 2022	(72)	Nama Inventor : LUQUE SANCHEZ, Laura,ES YU, Ling,FI ABREU, Renato Barbosa,BR LUNTTILA, Timo Erkki,FI LIU, Yong,CN PRATAS, Nuno Manuel Kilerich,PT ZHENG, Naizheng,CN WILDSCHEK, Torsten,AT PHAN, Vinh Van,VN LIU, Jianguo,CN		
(30)	Data Prioritas : (31) Nomor (32) Tanggal (33) Negara	(74)	Nama dan Alamat Konsultan Paten : Marolita Setiati PT SPRUSON FERGUSON INDONESIA, Graha Paramita 3B Floor Zona D Jl. Denpasar Raya Blok D2 Kav.8 Kuningan		
(43)	Tanggal Pengumuman Paten : 23 Januari 2025				

(54) **Judul** METODE DAN PERALATAN UNTUK MENTRANSMISIKAN UMPAN BALIK SELAMA KOMUNIKASI
Invensi : NIRKABEL

(57) **Abstrak :**
Perwujudan dari invensi ini menyediakan metode dan peralatan untuk mentransmisikan umpan balik selama komunikasi nirkabel. Peralatan pertama (90) mencakup sarana (910) untuk melakukan: menerima transmisi; mentransmisikan umpan balik pertama sebagai respons terhadap transmisi. Peralatan pertama menggunakan sejumlah blok sumber daya untuk membentuk jalinan untuk umpan balik pertama. Sejumlah blok sumber daya mencakup blok sumber daya pertama, dan sedikitnya satu blok sumber daya kedua. Blok sumber daya kedua dalam sedikitnya satu blok sumber daya kedua dikonfigurasi untuk dapat digunakan kembali untuk umpan balik pertama, dan umpan balik kedua ditransmisikan oleh peralatan kedua. Menurut perwujudan dari invensi ini, cara yang lebih baik untuk mentransmisikan umpan balik selama komunikasi nirkabel dapat disediakan. Blok sumber daya dapat digunakan kembali untuk lebih dari satu umpan balik dari lebih dari satu peralatan. Dengan demikian, jumlah RB yang diperlukan untuk mengaktifkan jalinan/umpan balik dapat dikurangi.



GAMBAR 9 (a)

(20) RI Permohonan Paten

(19) ID

(11) No Pengumuman : 2025/00676

(13) A

(51) I.P.C : H 04W 52/04

(21) No. Permohonan Paten : P00202412250

(22) Tanggal Penerimaan Permohonan Paten :
11 Agustus 2022

(30) Data Prioritas :
(31) Nomor (32) Tanggal (33) Negara

(43) Tanggal Pengumuman Paten :
21 Januari 2025

(71) Nama dan Alamat yang Mengajukan Permohonan Paten :

ZTE CORPORATION
ZTE Plaza, Keji Road South, Hi-Tech Industrial Park,
Nanshan, Shenzhen, Guangdong 518057 China

(72) Nama Inventor :

MA, Xuan,CN CHEN, Mengzhu,CN

GUO, Qiujiin,CN XU, Jun,CN

MA, Xiaoying,CN DAI, Bo,CN

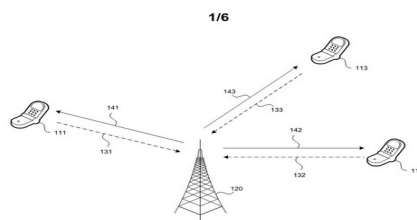
(74) Nama dan Alamat Konsultan Paten :

Endra Agung Prabawa
WINURISKA, PRABAWA & Partners, Equity Tower, 37th
Floor unit D & H, Jl. Jenderal Sudirman Kav. 52-53 (SCBD),
Jakarta Selatan 12190, Indonesia

(54) Judul
Invensi : METODE UNTUK MENGHEMAT ENERGI JARINGAN

(57) Abstrak :

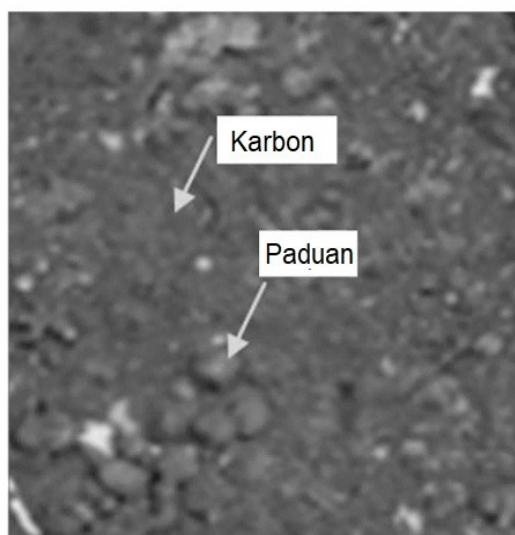
Pengungkapan ini diarahkan pada metode, sistem, dan perangkat yang terkait dengan komunikasi nirkabel, dan lebih spesifik berhubungan dengan dengan penghematan energi jaringan. Metode komunikasi nirkabel yang mencakup: menerima, dengan perangkat komunikasi nirkabel, dari perangkat jaringan, satu atau lebih dari informasi berikut: indikasi pertama, indikasi kedua, indikasi ketiga, indikasi keempat atau indikasi kelima; dimana informasi indikasi pertama sampai kelima meliputi satu atau lebih dari informasi berikut: aktivasi sel atau kelompok sel, deaktivasi sel atau kelompok sel, indikasi keadaan sel, indikasi Bagian Lebar Pita (BWP), indikasi keadaan BWP, atau indikasi sinyal acuan; dan mengoperasikan perangkat komunikasi nirkabel menurut penerimaan.



GAMBAR 1

(20)	RI Permohonan Paten				
(19)	ID	(11)	No Pengumuman : 2025/00719		
(13)	A				
(51)	I.P.C : C 10M 169/06,C 10N 50/10,C 10N 30/08,C 10N 10/06,C 10N 30/06,C 10N 40/06,C 10N 10/04,C 10N 20/04,C 10N 40/04,C 10N 10/02,C 10N 20/02,C 10N 40/02,C 10N 30/00,C 10N 40/00,C 10N 70/00				
(21)	No. Permohonan Paten : P00202409779		(71)	Nama dan Alamat yang Mengajukan Permohonan Paten :	
(22)	Tanggal Penerimaan Permohonan Paten : 09 November 2022			KLUEBER LUBRICATION MUENCHEN GMBH & CO. KG. Geisenhausenerstraße 7, 81379 Muenchen Germany	
(30)	Data Prioritas :		(72)	Nama Inventor :	
(31) Nomor	(32) Tanggal	(33) Negara		HÜTTNER, Sarah,DE LODERER, Dirk,DE ROBERT, Jan,DE SEEMEYER, Stefan,DE	
22164549.2	25 Maret 2022	EP	(74)	Nama dan Alamat Konsultan Paten :	
(43)	Tanggal Pengumuman Paten : 22 Januari 2025			Jingga Sukma Adita S.Kom Jalan Raden Saleh Raya No 51 A Cikini Menteng Kota Jakarta Pusat Dki Jakarta	
(54)	Judul Invensi :		PENGGUNAAN KOMPOSISI PELUMAS UNTUK MELUMASI PERALATAN KERJA		
(57)	Abstrak :				
<p>Invensi ini berhubungan dengan penggunaan komposisi pelumas yang mengandung komponen-komponen berikut: a) 72% berat hingga 95% berat polialfaolefin, b) 5% berat hingga 28% berat sabun litium, masing-masing berdasarkan berat total komposisi pelumas, untuk melumasi peralatan kerja yang digunakan untuk pengolahan, khususnya untuk pengemasan, pembuatan, pembagian, pemetikan, perakitan, penyimpanan, ekstraksi dan/atau promosi pangan, pangan mewah, kosmetika, obat-obatan dan/atau pakan ternak, yang menggunakan katalis metalosen. kandungan polialfaolefin paling sedikit 10% berat, lebih disukai dari 10% berat hingga 95% berat, dalam setiap kasus didasarkan pada berat total komposisi pelumas, dan/atau kandungan polialfaolefin yang dikatalisis asam paling sedikit 10 % berat, lebih disukai dari 10% berat hingga 95 % berat, berdasarkan berat total komposisi pelumas.</p>					

(20)	RI Permohonan Paten		
(19)	ID	(11) No Pengumuman : 2025/00819	(13) A
(51)	I.P.C : C 22B 3/22,C 22B 26/12,C 22B 23/02,C 22B 15/00,C 22B 21/00,C 22B 7/00		
(21)	No. Permohonan Paten : P00202406815		(71) Nama dan Alamat yang Mengajukan Permohonan Paten :
(22)	Tanggal Penerimaan Permohonan Paten : 06 Desember 2022		POSCO HOLDINGS INC. 6261, Donghaean-ro, Nam-gu, Pohang-si, Gyeongsangbuk-do, 37859 Republic of Korea
(30)	Data Prioritas :		(72) Nama Inventor :
(31) Nomor	(32) Tanggal	(33) Negara	HAN, Sang Woo,KR KIM, Wan-Yi,KR YOON, Sanghyeon,KR CHO, Hyunjin,KR JUNG, Sungsook,KR
10-2021-0183833	21 Desember 2021	KR	
(43)	Tanggal Pengumuman Paten : 23 Januari 2025		(74) Nama dan Alamat Konsultan Paten :
			Maria Carola D Monintja S.H.,M.H. Wisma 46, Lantai 24 Jl. Jenderal Sudirman Kav. 1 Jakarta Pusat
(54)	Judul	PADUAN PEROLEHAN KEMBALI LOGAM BERHARGA, KOMPOSISI PEROLEHAN KEMBALI LOGAM BERHARGA, DAN METODE UNTUK PEROLEHAN KEMBALI LOGAM BERHARGA	
(57)	Abstrak :	Perwujudan-perwujudan yang patut dicontoh berhubungan dengan suatu paduan perolehan kembali logam berharga, suatu komposisi perolehan kembali logam berharga, dan suatu metode perolehan kembali logam berharga. Menurut suatu perwujudan yang patut dicontoh, paduan perolehan kembali logam berharga dapat meliputi, berdasarkan 100% berat dari komposisi total paduan, suatu logam berharga dari 45% berat dan sisanya yang merupakan pengotor-pengotor, dan paduan perolehan kembali logam berharga dapat memenuhi Persamaan 1 di bawah ini. $0,02 \leq [C]/[Ni] \leq 7$ ([C] dan [Ni] masing-masing berarti % berat C dan % berat Ni)	



(20)	RI Permohonan Paten		
(19)	ID	(11) No Pengumuman : 2025/00809	(13) A
(51)	I.P.C : H 04L 27/06		
(21)	No. Permohonan Paten : P00202411489	(71)	Nama dan Alamat yang Mengajukan Permohonan Paten : BEIJING XIAOMI MOBILE SOFTWARE CO., LTD. No.018, Floor 8, Building 6, Yard 33, Middle Xierqi Road, Haidian District, Beijing 100085 China
(22)	Tanggal Penerimaan Permohonan Paten : 21 Maret 2022	(72)	Nama Inventor : GUO, Shengxiang,CN
(30)	Data Prioritas : (31) Nomor (32) Tanggal (33) Negara	(74)	Nama dan Alamat Konsultan Paten : Nadia Ambadar S.H. Am Badar & Am Badar, Jl. Proklamasi No. 79, Pegangsaan, Menteng, Jakarta Pusat
(43)	Tanggal Pengumuman Paten : 23 Januari 2025		
(54)	Judul Invensi :	METODE DAN PERALATAN PELAPORAN INFORMASI	
(57)	Abstrak :		

Diungkapkan dalam perwujudan pada permohonan ini adalah suatu metode dan peralatan pelaporan informasi. Metode terdiri dari: mengirimkan informasi sub pembawa arus searah ke perangkat jaringan, informasi sub pembawa arus searah yang terdiri dari jumlah osilator lokal dari perangkat terminal serta informasi pembawa komponen dan/atau informasi lebar pita parsial yang sesuai dengan masing-masing dari paling sedikit satu osilator lokal, dimana informasi pembawa komponen dan/atau informasi lebar pita parsial yang sesuai dengan masing-masing dari paling sedikit satu osilator lokal digunakan untuk menentukan posisi aktual dari paling sedikit satu sub pembawa arus searah dari perangkat terminal. Oleh karena itu, perangkat jaringan dapat menentukan posisi aktual dari sub pembawa arus searah dari perangkat terminal menurut informasi yang dilaporkan oleh perangkat terminal, kinerja demodulasi perangkat jaringan ditingkatkan secara efektif, efisiensi komunikasi ditingkatkan, overhead pensinyalan dikurangi, dan universalitas metode juga ditingkatkan.

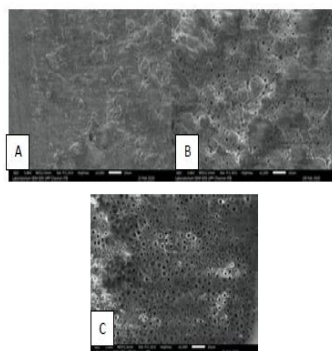
mengirim informasi subpembawa arus searah ke perangkat jaringan, informasi subpembawa arus searah termasuk: jumlah osilator lokal perangkat terminal, dan informasi pembawa komponen dan/atau informasi bagian lebar pita yang sesuai dengan masing-masing paling sedikit satu osilator lokal

GAMBAR 2

(20)	RI Permohonan Paten		
(19)	ID	(11) No Pengumuman : 2025/00762	(13) A
(51)	I.P.C : A 01N 63/00,A 61K 35/00		
(21)	No. Permohonan Paten : P00202305529	(71)	Nama dan Alamat yang Mengajukan Permohonan Paten : Institut Teknologi Bandung Sekretaris Bidang Transfer Teknologi LPIK ITB, Gd. CRCS ITB Lantai 7 Jalan Ganesa No. 10 Bandung Indonesia
(22)	Tanggal Penerimaan Permohonan Paten : 21 Juni 2023	(72)	Nama Inventor : Isty Adhitya Purwasena,ID Marselina Irasonia Tan,ID Myrna Nurlatifah Zakaria,ID Destaya Mentari Putri,ID Sevira Dwi Prisilia,ID Dinda Kurnia Fitri,ID
(30)	Data Prioritas : (31) Nomor (32) Tanggal (33) Negara	(74)	Nama dan Alamat Konsultan Paten :
(43)	Tanggal Pengumuman Paten : 22 Januari 2025		

(54) **Judul** **SEDIAAN BIOSURFAKTAN DARI BAKTERI BACILLUS SP. STRAIN FN SEBAGAI SENYAWA ANTI-BIOFILM UNTUK DIGUNAKAN SEBAGAI LARUTAN IRIGASI PADA PERAWATAN SALURAN AKAR GIGI**

(57) **Abstrak :**
Invensi ini berkaitan dengan suatu sediaan biosurfaktan yang dihasilkan dari bakteri Bacillus sp. strain FN yang memiliki aktivitas anti-biofilm sebagai campuran larutan irigasi untuk digunakan pada perawatan saluran akar gigi yang mengandung sodium hipoklorit (NaOCl). Kemampuan anti-biofilm biosurfaktan dilihat dari beberapa aspek diantaranya, penentuan nilai MIC, MBIC, dan MBEC, serta penentuan efek eradikasi biosurfaktan FN terhadap biofilm Enterococcus faecalis (ATCC 29212) pada akar gigi. Selain itu, juga diidentifikasi toksisitas biosurfaktan menggunakan metode WST-8 (2-(2-methoxy-4-nitrophenyl)-3-(4-nitrophenyl)-5-(2,4-disulfophenyl)-2H-tetrazolium, monosodium salt) atau CCK-8 (cell counting kit -8). Biosurfaktan sesuai invensi ini, memiliki nilai MIC, MBIC, dan MBEC secara berturut-turut adalah 25 ppm, 50 ppm, dan 250 ppm. Kombinasi biosurfaktan FN dengan konsentrasi 500 ppm dengan NaOCl 25000 ppm pada perbandingan 1:1 sebagai larutan irigasi mampu mengeradikasi biofilm pada saluran akar gigi sebesar 61,46%. Sedangkan, larutan irigasi berupa biosurfaktan saja dengan konsentrasi 375 ppm dapat membersihkan smear layer pada saluran akar gigi dengan score 1. Menurut hasil uji toksisitas biosurfaktan sesuai dengan invensi ini tergolong senyawa uji yang memiliki sifat toksik moderat dengan IC50 sebesar 2403 ppm.



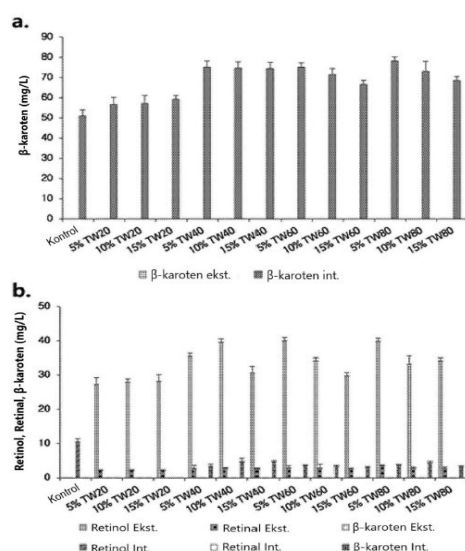
Gambar 5

(20)	RI Permohonan Paten		
(19)	ID	(11) No Pengumuman : 2025/00826	(13) A
(51)	I.P.C : G 06Q 20/22,G 06Q 20/14,G 06Q 20/08,G 06Q 20/00		
(21)	No. Permohonan Paten : P00202406950		(71) Nama dan Alamat yang Mengajukan Permohonan Paten :
(22)	Tanggal Penerimaan Permohonan Paten : 24 Juli 2024		TRAVEL-WALLET CO., LTD. (Daechi-dong) 12F, Sparkplus Seolleung 2nd branch, 418, Teheran-ro, Gangnam-gu, Seoul, Republic of Korea Republic of Korea
(30)	Data Prioritas :		(72) Nama Inventor :
(31) Nomor	(32) Tanggal	(33) Negara	KIM, Hyung Woo,KR
10-2023-0123142	15 September 2023	KR	(74) Nama dan Alamat Konsultan Paten :
(43) Tanggal Pengumuman Paten : 24 Januari 2025			Gianna Larenta S.H. Gandaria 8 Lantai 3 Unit C Jalan Sultan Iskandar Muda (Arteri Pondok Indah) Jakarta Selatan
(54)	Judul	SISTEM PEMBAYARAN UNTUK MENDUKUNG PEMBAYARAN TERPISAH DAN METODE UNTUK MELAKUKAN PEMBAYARAN TERPISAH TERSEBUT	
(57)	Abstrak :		

Invensi ini menyediakan sistem pembayaran untuk mendukung pembayaran terpisah dan metode untuk melakukan pembayaran terpisah dalam sistem pembayaran. Metodenya meliputi: menghasilkan informasi pembayaran terpisah untuk membagi jumlah pembayaran tunggal dengan satu atau lebih perangkat elektronik lain untuk melakukan pembayaran; mengirimkan informasi pembayaran terpisah ke server layanan pembayaran untuk menyediakan layanan pembayaran; menerima permintaan pembayaran; memeriksa apakah permintaan pembayaran yang diterima merupakan permintaan pembayaran terpisah; ketika permintaan pembayaran yang diterima adalah permintaan pembayaran terpisah, memeriksa apakah pembayaran terpisah dapat dilakukan; dan jika pembayaran terpisah dimungkinkan, melakukan pembayaran terpisah berdasarkan informasi pembayaran terpisah, dan ketika pembayaran terpisah selesai, masing-masing mengirimkan pemberitahuan selesainya pembayaran terpisah ke perangkat elektronik dan satu atau lebih perangkat elektronik lain.

(20)	RI Permohonan Paten		
(19)	ID	(11)	No Pengumuman : 2025/00804
(13)	A		
(51)	I.P.C : C 12N 15/81,C 12N 1/38,C 12N 1/16,C 12P 23/00,C 12R 1/645		
(21)	No. Permohonan Paten : P00202411494		(71) Nama dan Alamat yang Mengajukan Permohonan Paten :
(22)	Tanggal Penerimaan Permohonan Paten : 27 Juli 2022		CJ CHEILJEDANG CORPORATION 330, Dongho-ro, Jung-gu, Seoul 04560 Republic of Korea
(30)	Data Prioritas :		(72) Nama Inventor :
(31) Nomor	(32) Tanggal	(33) Negara	KIM, Jae Eung,KR LEE, Peter,KR PARK, Hye Min,KR LEE, Dong Pil,KR PARK, Seonmi,KR
10-2022-0036259	23 Maret 2022	KR	
(43)	Tanggal Pengumuman Paten : 23 Januari 2025		(74) Nama dan Alamat Konsultan Paten :
			Melinda S.E.,S.H PT. Tilleke & Gibbins Indonesia Lippo Kuningan Lantai 12, Unit A Jalan H.R. Rasuna Said Kavling B-12 Kuningan
(54)	Judul	KOMPOSISI MEDIUM MIKROBA UNTUK MEMPRODUKSI RETINOL, YANG MELIPUTI SURFAKTAN DAN	
	Invensi :	PENGUNAAN DARIPADANYA	
(57)	Abstrak :		

Invensi ini menyediakan suatu metode memproduksi retinol, metode tersebut meliputi langkah mengkultur mikroorganisme dari genus *Yarrowia* dalam medium yang meliputi surfaktan; metode meningkatkan produksi retinol; metode memproduksi retinoid; komposisi medium untuk mikroorganisme dari genus *Yarrowia* untuk memproduksi retinol, komposisi yang meliputi surfaktan nonionik; komposisi untuk memproduksi retinol, komposisi yang meliputi mikroorganisme atau kultur daripadanya dan surfaktan nonionik.



GAMBAR 4

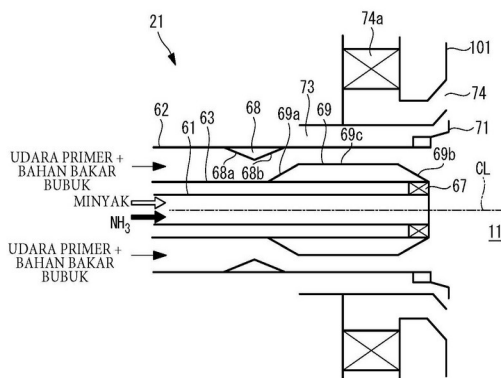
(20)	RI Permohonan Paten	(11)	No Pengumuman : 2025/00728	(13)	A
(19)	ID				
(51)	I.P.C : F 23C 1/10,F 23D 1/02,F 23D 11/00,F 23D 17/00				
(21)	No. Permohonan Paten : P00202406956	(71)	Nama dan Alamat yang Mengajukan Permohonan Paten : MITSUBISHI HEAVY INDUSTRIES, LTD. 2-3, Marunouchi 3-Chome, Chiyoda-ku, Tokyo, 1008332 Japan		
(22)	Tanggal Penerimaan Permohonan Paten : 23 Desember 2022	(72)	Nama Inventor : MINE, Toshihiko,JP KITAKAZE, Kosuke,JP OCHI, Yusuke,JP KURAMASHI, Koji,JP TOMINAGA, Yukihiro,JP TAKAYAMA, Akimasa,JP KAWASOE, Yuzo,JP		
(30)	Data Prioritas :				
(31) Nomor	(32) Tanggal	(33) Negara			
2021-210737	24 Desember 2021	JP			
(43)	Tanggal Pengumuman Paten : 22 Januari 2025	(74)	Nama dan Alamat Konsultan Paten : Nadia Ambadar S.H. Am Badar & Am Badar, Jl. Proklamasi No. 79, Pegangsaan, Menteng, Jakarta Pusat		

(54) **Judul**
Invensi : PEMBAKAR, PENDIDIH YANG MEMILIKI PEMBAKAR, DAN METODE PENGOPERASIAN PEMBAKAR

(57) **Abstrak :**

Disediakan suatu pembakar yang memungkinkan pembakaran bahan bakar tunggal dari bahan bakar bubuk dan pembakaran bahan bakar tunggal dari bahan bakar amonia. Pembakar tersebut mencakup: nosel silinder bagian dalam (61) yang memanjang sepanjang poros tengah (CL) dan dikonfigurasi untuk menyuplai bahan bakar amonia cair atau bahan bakar minyak ke dalam tungku; penstabil nyala api pertama (67) yang dikonfigurasi untuk menstabilkan nyala api bahan bakar amonia cair atau bahan bakar minyak yang disuplai dari nosel silinder bagian dalam (61); nosel silinder bagian luar (62) yang memanjang sepanjang poros tengah (CL), disediakan untuk menutupi nosel silinder bagian dalam (61), dan dikonfigurasi untuk menyuplai bahan bakar bubuk dan/atau udara primer ke dalam tungku (11); dan penstabil nyala api kedua (71) yang dikonfigurasi untuk menstabilkan nyala api bahan bakar bubuk yang disuplai dari nosel silinder bagian luar (62), dan nosel silinder bagian dalam (61) memiliki chip injeksi bahan bakar di mana saluran aliran amonia dan saluran aliran oli dari sistem yang berbeda dari saluran aliran amonia dibentuk, bahan bakar amonia cair mengalir dalam saluran aliran amonia, dan bahan bakar minyak mengalir dalam saluran aliran minyak.

GAMBAR 2A



(20)	RI Permohonan Paten		
(19)	ID	(11)	No Pengumuman : 2025/00786
(13)	A		
(51)	I.P.C : C 07C 51/43,C 07C 51/09		
(21)	No. Permohonan Paten : P00202402687		(71) Nama dan Alamat yang Mengajukan Permohonan Paten :
(22)	Tanggal Penerimaan Permohonan Paten : 16 September 2022		Circ, Inc. 660 Kentuck Road, Danville, VA 24540, United States of America
(30)	Data Prioritas :		(72) Nama Inventor :
(31) Nomor	(32) Tanggal	(33) Negara	MYERSON, Allan Stuart,US
63/244,832	16 September 2021	US	WILLOUGHBY, Julie Ann-Crowe,US
(43)	Tanggal Pengumuman Paten : 23 Januari 2025		HAYES, III, Keith Quentin,US
			ATWOOD, Timothy Ethan,US
			BARLA, Gheorghe Florin,US
			SU, Hsun-Cheng,US
			(74) Nama dan Alamat Konsultan Paten :
			Dr., Inda Citraninda Noerhadi S.S.,M.A., Biro Oktroi Roosseno Kantor Taman A-9 Unit C1 & C2 Jalan DR. Ide Anak Agung Gde Agung

(54)	Judul Invensi :	METODE PEMERAMAN KRISTAL DIASAM YANG DIREGENERASI
------	----------------------------	--

(57)	Abstrak :	<p>Suatu metode untuk memperoleh diasam yang diregenerasi murni dari depolimerisasi poliester dalam bahan limbah dimana depolimerisasi menghasilkan campuran terdepolimerisasi yang mencakup diol yang diregenerasi, diasam yang diregenerasi, dan katalis, diungkapkan. Metode tersebut mencakup: memisahkan komposisi yang diregenerasi yang meliputi asam yang diregenerasi dan katalis dari diol yang diregenerasi; menyediakan komposisi yang diregenerasi dalam medium cair untuk membentuk campuran yang diperam awal; mengenakan campuran yang diperam awal ke pendauran termal dimana pendauran terjadi dalam 25°C dan dalam kisaran suhu dari 150°C atau lebih sampai 300°C atau kurang untuk membentuk campuran yang diperam; dan memisahkan komposisi yang diregenerasi dari medium cair dalam campuran yang diperam.</p>
------	------------------	---

(20) RI Permohonan Paten

(19) ID

(11) No Pengumuman :

(13) A

(51) I.P.C : A 61K 39/12,A 61P 31/22

(21) No. Permohonan Paten : P00202406827

(22) Tanggal Penerimaan Permohonan Paten :
22 Desember 2022

(30) Data Prioritas :

(31) Nomor	(32) Tanggal	(33) Negara
63/293,510	23 Desember 2021	US

(43) Tanggal Pengumuman Paten :

(71) Nama dan Alamat yang Mengajukan Permohonan Paten :

DYNAVAX TECHNOLOGIES CORPORATION
2100 Powell Street, Suite 720 Emeryville, California
94608 United States of America

(72) Nama Inventor :

JANSSEN, Robert S.,US

(74) Nama dan Alamat Konsultan Paten :

Irene Kurniati Djalim
Jalan Raya Penggilingan No 99

(54) Judul

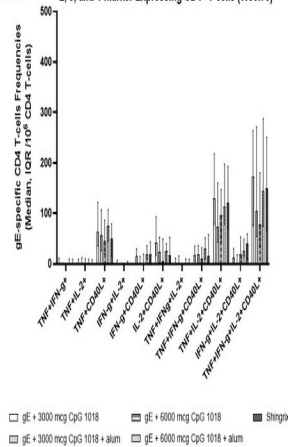
Invensi :

IMUNOGENISITAS VAKSIN ZOSTER HERPES YANG DIBERI ADJUVAN CPG

(57) Abstrak :

Invensi ini berhubungan dengan metode-metode untuk meningkatkan imunitas termediasi sel terhadap virus zoster cacar air (VZV) dalam subjek manusia yang membutuhkannya dengan memberikan suatu komposisi imunogenik yang mencakup jumlah yang efektif dari antigen E glikoprotein VZV dan suatu oligonukleotida yang mencakup suatu motif sitidin-fosfo-guanosin (CpG) tidak termetilasi. Komposisi imunogenik sesuai untuk pencegahan zoster herpes dan/atau neuralgia posterpetik.

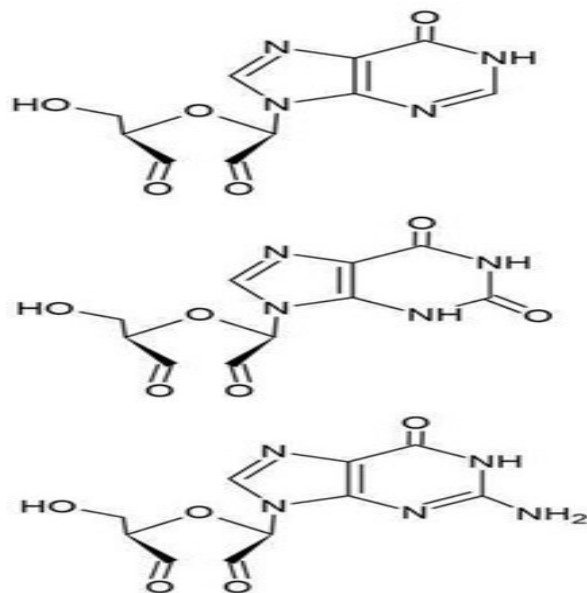
Gambar 2 2, 3, and 4-marker Expressing CD4⁺ T-cells (Week 8)



(20)	RI Permohonan Paten		
(19)	ID	(11) No Pengumuman : 2025/00772	(13) A
(51)	I.P.C : A 23K 20/137,A 23L 33/125,A 23L 33/10,A 61K 31/708,A 61K 31/522,A 61P 31/12,A 61P 37/00		
(21)	No. Permohonan Paten : P00202406873		(71) Nama dan Alamat yang Mengajukan Permohonan Paten :
(22)	Tanggal Penerimaan Permohonan Paten : 22 Desember 2022		CJ CHEILJEDANG CORPORATION 330, Dongho-ro, Jung-gu, Seoul 04560 Republic of Korea
(30)	Data Prioritas :		(72) Nama Inventor :
(31) Nomor	(32) Tanggal	(33) Negara	MOON, Ho Jin,KR
10-2021-0185397	22 Desember 2021	KR	KIM, Young Nam,KR
10-2022-0101489	12 Agustus 2022	KR	LEE, Na-Ra,KR
			LEE, Changsuk,KR
			CHO, Ah Reum,KR
(43)	Tanggal Pengumuman Paten : 23 Januari 2025		(74) Nama dan Alamat Konsultan Paten :
			Maria Carola D Monintja S.H.,M.H. Wisma 46, Lantai 24 Jl. Jenderal Sudirman Kav. 1 Jakarta Pusat
(54)	Judul KOMPOSISI ANTIVIRUS YANG MENCAKUP ANALOG-ANALOG NUKLEOSIDA YANG BERASAL DARI		
	Invensi : ASAM NUKLEAT DAN GARAMNYA YANG DAPAT DITERIMA SECARA FARMASI		

(57) **Abstrak :**

Permohonan ini berhubungan dengan suatu komposisi antivirus yang mencakup analog-analog nukleosida yang berasal dari suatu nukleotida, dan suatu komposisi, suatu pakan atau suatu bahan tambahan pakan untuk meningkatkan kekebalan.



(20) RI Permohonan Paten

(19) ID

(11) No Pengumuman : 2025/00662

(13) A

(51) I.P.C : B 65D 83/00

(21) No. Permohonan Paten : P00202414842

(22) Tanggal Penerimaan Permohonan Paten :
22 Mei 2023

(30) Data Prioritas :

(31) Nomor (32) Tanggal (33) Negara
2022-084753 24 Mei 2022 JP

(43) Tanggal Pengumuman Paten :
20 Januari 2025

(71) Nama dan Alamat yang Mengajukan Permohonan Paten :

MUSASHI ENGINEERING, INC.
1-11-6, Iguchi, Mitaka-shi, Tokyo 1810011 Japan

(72) Nama Inventor :

IKUSHIMA, Kazumasa,JP

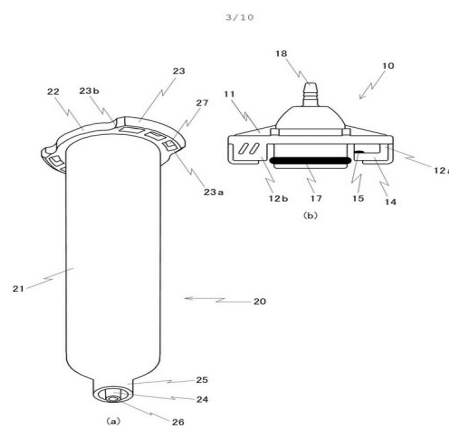
(74) Nama dan Alamat Konsultan Paten :

Januar Ferry S.Si
PT. Hakindah International Gedung Gajah Unit AT Jalan
Dr Saharjo No. 111 Tebet

(54) Judul
Invensi : ADAPTOR WADAH PENYIMPANAN, WADAH PENYIMPANAN, DAN ALAT PENYIMPANAN

(57) Abstrak :

ADAPTOR WADAH PENYIMPANAN, WADAH PENYIMPANAN, DAN ALAT PENYIMPANAN Masalah: Untuk menyediakan adaptor wadah reservoir, wadah reservoir, dan alat reservoir yang memungkinkan untuk mengonfirmasi bahwa wadah reservoir dan adaptor wadah reservoir berada dalam posisi persambungan yang benar meskipun beberapa perbedaan dimensi terjadi akibat penyusutan tidak merata selama proses pembuatan. Solusi: Adaptor wadah reservoir (10) yang dipasang pada wadah reservoir (20) yang mencakup silinder reservoir (21) dan pasangan brim (23) mencakup dasar (11), bagian penghalang (13), pasangan komponen lateral (12), dan pasangan cengkam penahan brim (14). Pasangan cengkam penahan brim (14) dilengkapi dengan elemen penautan pertama (15), dan pasangan brim dilengkapi dengan elemen penautan kedua (27) yang bertautan dengan elemen penautan pertama (15). Ketika bagian penghalang (13) disisipkan ke dalam bukaan atas wadah reservoir (20) dan pemutaran dalam satu arah dilakukan, brim (23) masuk ke gap antara cengkam penahan brim (14) dan dasar (11), dan elemen penautan pertama (15) dan elemen penautan kedua (27) saling bertautan untuk melakukan pemosisian.



Gambar 3

(20)	RI Permohonan Paten		
(19)	ID	(11) No Pengumuman : 2025/00744	(13) A
(51)	I.P.C : A 61K 36/58,A 61P 31/00		
(21)	No. Permohonan Paten : P00202304238	(71)	Nama dan Alamat yang Mengajukan Permohonan Paten : Universitas Padjadjaran Jl. Ir. Soekarno, KM. 21 Jatinangor-Sumedang Indonesia
(22)	Tanggal Penerimaan Permohonan Paten : 16 Mei 2023	(72)	Nama Inventor : Prof. Dr. rer. nat. Muhaimin, S.Pd., M.Si ,ID Prof. Dr. rer. nat. Apt. Anis Yohana Chaerunisaa, S.Si., M.Si,ID
(30)	Data Prioritas : (31) Nomor (32) Tanggal (33) Negara	(74)	Nama dan Alamat Konsultan Paten :
(43)	Tanggal Pengumuman Paten : 22 Januari 2025		

(54) **Judul** FORMULASI GEL ANTISEPTIK BERBAHAN AKTIF EKSTRAK DAUN BULIAN(Eusideroxylon zwageri),
Invensi : DAUN SURIAN (Toona sinensis), DAN BIJI TRENGGULI (Cassia fistula) DAN METODE PEMBUATANNYA

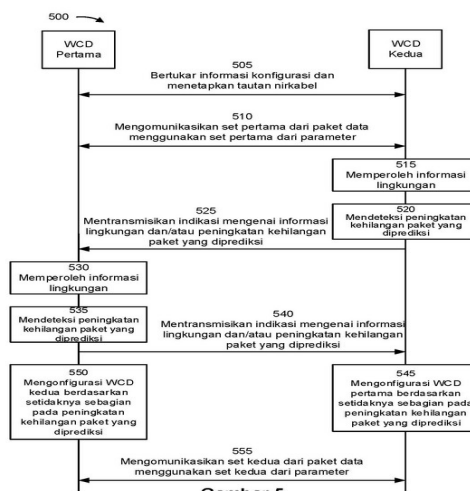
(57) **Abstrak :**
Abstrak FORMULASI GEL ANTISEPTIK BERBAHAN AKTIF EKSTRAK DAUN BULIAN(Eusideroxylon zwageri), DAUN SURIAN (Toona sinensis), DAN BIJI TRENGGULI (Cassia fistula) DAN METODE PEMBUATANNYA Invensi ini berkaitan dengan gel antiseptik sebagai pelindung, pembunuh atau penghambat pertumbuhan mikroorganisme pada jaringan yang hidup. Komposisi gel antiseptik ini terdiri dari ekstrak etanol daun bulian (Eusideroxylon zwageri) (1,2%), ekstrak etanol daun surian (Toona sinensis) (0,8%), dan ekstrak etanol biji trengguli (Cassia fistula) (0,6%), HPMC (4%), Propilenglikol (2%), Nipasol (0,1%), pewarna (0,1%), pewangi (0,2%) dan akuades (ad 100). Metode pembuatannya dimulai dengan mengembangkan basis HPMC dalam air panas suhu 100oC, didiamkan hingga mengembang selama 24 jam. Kemudian nipasol dilarutkan dalam propilen glikol dan setelah itu ditambahkan sedikit demi sedikit basis HPMC yang sudah mengembang. Pada tempat lain ekstrak etanol dari tiga jenis tanaman tersebut dilarutkan dalam propilen glikol. Lalu dimasukkan basis ke dalam larutan ekstrak sedikit demi sedikit dan dihomogenkan. Pewarna, pewangi dan sisa air ditambahkan dan dihomogenkan untuk memperoleh gel antiseptik yang siap dikemas.

(20)	RI Permohonan Paten	(11)	No Pengumuman : 2025/00664	(13)	A
(19)	ID				
(51)	I.P.C : H 04L 1/00,H 04N 21/81,H 04N 21/61				
(21)	No. Permohonan Paten : P00202414855	(71)	Nama dan Alamat yang Mengajukan Permohonan Paten : QUALCOMM INCORPORATED 5775 Morehouse Drive, San Diego, CA 92121-1714 United States of America		
(22)	Tanggal Penerimaan Permohonan Paten : 26 April 2023	(72)	Nama Inventor : LEUNG, Nikolai, Konrad,US TINNAKORNSRISUPHAP, Peerapol,US METWALY SAAD, Hussein,EG MERLIN, Simone,US STOCKHAMMER, Thomas,DE		
(30)	Data Prioritas :	(33)	Negara		
(31)	Nomor	(32)	Tanggal		
	17/811,207		07 Juli 2022		
(43)	Tanggal Pengumuman Paten : 20 Januari 2025				
(74)	Nama dan Alamat Konsultan Paten : Nadia Ambadar S.H. Am Badar & Am Badar, Jl. Proklamasi No. 79, Pegangsaan, Menteng, Jakarta Pusat				

(54) **Judul**
Invensi : ADAPTASI PREDIKTIF UNTUK TAUTAN NIRKABEL

(57) **Abstrak :**

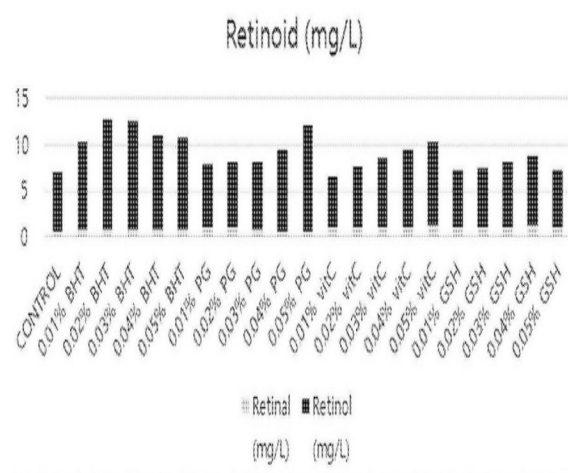
Berbagai aspek dari pengungkapan ini secara umum berkaitan dengan komunikasi nirkabel. Dalam beberapa aspek, peranti komunikasi nirkabel (WCD) pertama dapat mengomunikasikan set pertama dari paket data dengan WCD kedua melalui tautan nirkabel menggunakan set pertama dari satu atau lebih parameter. WCD dapat memperoleh informasi lingkungan yang berkaitan dengan lingkungan dari WCD pertama atau WCD kedua. WCD dapat mendeteksi, berdasarkan setidaknya sebagian pada informasi lingkungan, peningkatan kehilangan paket yang diprediksi untuk periode waktu selanjutnya. WCD dapat mengomunikasikan set kedua dari paket data dengan WCD kedua melalui tautan nirkabel menggunakan set kedua dari satu atau lebih parameter, set kedua dari satu atau lebih parameter berdasarkan setidaknya sebagian pada deteksi peningkatan kehilangan paket yang diprediksi. Banyak aspek lain diuraikan.



(20)	RI Permohonan Paten			(11)	No Pengumuman : 2025/00745	(13)	A
(19)	ID						
(51)	I.P.C : C 21D 9/46,C 21D 8/02,C 22C 38/58,C 22C 38/00						
(21)	No. Permohonan Paten : P00202404623			(71)	Nama dan Alamat yang Mengajukan Permohonan Paten :		
(22)	Tanggal Penerimaan Permohonan Paten : 25 November 2022				NIPPON STEEL CORPORATION 6-1, Marunouchi 2-chome, Chiyoda-ku, Tokyo 100-8071 Japan		
(30)	Data Prioritas :			(72)	Nama Inventor :		
	(31) Nomor	(32) Tanggal	(33) Negara		YABU Shohei,JP		
	2021-191746	26 November 2021	JP	(74)	Nama dan Alamat Konsultan Paten :		
(43)	Tanggal Pengumuman Paten : 22 Januari 2025				Ir. Migni Myriasandra Noerhadi MIP. MSEL. PT. BIRO OKTROI ROOSSENO Kantor Taman A-9, Unit A6 & A7 Jl. Dr. Ide Anak Agung Gde Agung (Mega Kuningan) Jakarta 12950, INDONESIA		
(54)	Judul Invensi :	LEMBARAN BAJA GALVANIS					
(57)	Abstrak :						
	Invensi ini mengungkapkan suatu lembaran baja galvanis yang meliputi: lembaran baja; dan lapisan galvanis yang dibentuk pada lembaran baja, dimana mikrostruktur pada kedalaman 1/4 ketebalan lembaran dari permukaan lembaran baja meliputi, dalam hal %luas, ferit: 2,0 hingga 25,0%, bainit: 10,0% atau kurang, martensit temper: lebih dari 60,0% dan 93,0% atau kurang, dan austenit sisa: 5,0% atau lebih, dan rasio luas austenit, yang berkontak dengan batas butiran 30°, yang memiliki konsentrasi Mn 1,2 kali atau lebih dari konsentrasi Mn rata-rata, dan yang memiliki ukuran butiran 0,3 hingga 2,0 µm, adalah 3,0% atau lebih.						

(20)	RI Permohonan Paten		
(19)	ID	(11) No Pengumuman : 2025/00825	(13) A
(51)	I.P.C : C 12N 15/81,C 12N 1/38,C 12N 1/16,C 12P 23/00,C 12R 1/645		
(21)	No. Permohonan Paten : P00202411520		(71) Nama dan Alamat yang Mengajukan Permohonan Paten :
(22)	Tanggal Penerimaan Permohonan Paten : 27 Juli 2022		CJ CHEILJEDANG CORPORATION 330, Dongho-ro, Jung-gu, Seoul 04560 Republic of Korea
(30)	Data Prioritas :		(72) Nama Inventor :
(31) Nomor	(32) Tanggal	(33) Negara	PARK, Hye Min,KR LEE, Peter,KR LEE, Dong Pil,KR KIM, Jae Eung,KR
10-2022-0036256	23 Maret 2022	KR	
(43)	Tanggal Pengumuman Paten : 23 Januari 2025		(74) Nama dan Alamat Konsultan Paten :
			Melinda S.E.,S.H PT. Tilleke & Gibbins Indonesia Lippo Kuningan Lantai 12, Unit A Jalan H.R. Rasuna Said Kavling B-12 Kuningan
(54)	Judul	KOMPOSISI MEDIA MIKROBA UNTUK MEMPRODUKSI RETINOL, YANG MENCAKUP ANTI-OKSIDAN, DAN PENGGUNAAN DARINYA	
(57)	Abstrak :	Invensi ini menyediakan suatu metode untuk memproduksi retinol, metode tersebut mencakup langkah untuk mengkultur mikroorganisme dari genus Yarrowia dalam media yang mengandung antioksidan; suatu metode untuk meningkatkan produksi retinol; suatu metode memproduksi retinoid; suatu komposisi media untuk mikroorganisme dari genus Yarrowia untuk memproduksi retinol, komposisi tersebut mencakup antioksidan; suatu komposisi untuk memproduksi retinol, komposisi tersebut mencakup mikroorganisme atau kultur darinya dan suatu antioksidan.	

GAMBAR 2



(20)	RI Permohonan Paten			(11)	No Pengumuman : 2025/00793	(13)	A
(19)	ID						
(51)	I.P.C : A 61P 27/02,C 07K 16/18						
(21)	No. Permohonan Paten : P00202406839			(71)	Nama dan Alamat yang Mengajukan Permohonan Paten :		
(22)	Tanggal Penerimaan Permohonan Paten : 21 Desember 2022				CDR-LIFE AG Toedistrasse 46, 8810 HORGEN Switzerland		
(30)	Data Prioritas :			(72)	Nama Inventor :		
(31) Nomor	(32) Tanggal	(33) Negara			BORRAS, Leonardo,CR GUPTA, Pankaj,US		
63/292,513	22 Desember 2021	US			HOERER, Stefan,DE JUNGMICHEL, Stephanie,DE		
					LEISNER, Christian,DK REINDL, Sophia,DE		
					RICHLE, Philipp Robert,CH SCHEIFELE, Fabian,CH		
					SOBIERAJ, Anna,PL		
(43)	Tanggal Pengumuman Paten : 23 Januari 2025			(74)	Nama dan Alamat Konsultan Paten :		
					Marolita Setiati PT SPRUSON FERGUSON INDONESIA, Graha Paramita 3B Floor Zona D Jl. Denpasar Raya Blok D2 Kav.8 Kuningan		
(54)	Judul	ANTIBODI ANTI-C3 DAN FRAGMEN PENGIKAT ANTIGENNYA DAN PENGGUNAANNYA UNTUK					
	Invensi :	MENGOBATI PENYAKIT MATA ATAU OKULAR					
(57)	Abstrak :	Invensi ini berhubungan dengan antibodi dan fragmennya yang menargetkan komplemen C3. Secara lebih spesifik, invensi ini mengungkapkan antibodi anti-C3 dan metode penggunaan untuk pengobatan berbagai penyakit atau gangguan.					

(20)	RI Permohonan Paten		
(19)	ID	(11) No Pengumuman : 2025/00765	(13) A
(51)	I.P.C : C 04B 28/04,C 04B 28/02,C 04B 111/00		
(21)	No. Permohonan Paten : P00202305429	(71)	Nama dan Alamat yang Mengajukan Permohonan Paten : Sentra HaKI Universitas Warmadewa Jalan Terompong No 24 Denpasar Indonesia
(22)	Tanggal Penerimaan Permohonan Paten : 19 Juni 2023	(72)	Nama Inventor : Dr Ni Komang Ayu Agustini, S.T.,M.Eng,ID Ir. Cok Agung Yujana, M.T,ID Putu Aryastana,S.T.,M.Eng.,M.Si.,Ph.D.,ID
(30)	Data Prioritas : (31) Nomor (32) Tanggal (33) Negara	(74)	Nama dan Alamat Konsultan Paten :
(43)	Tanggal Pengumuman Paten : 22 Januari 2025		

(54) **Judul** PROSES PEMBUATAN MATERIAL BANGUNAN SUCI UMAT HINDU DENGAN CAMPURAN ABU TERBANG DAN SEMEN SERTA BAHAN KOMPOSITNYA

(57) **Abstrak :**
Invensi ini mengenai proses pembuatan suatu material bangunan suci umat Hindu berbahan dasar abu terbang dan semen dengan komposisi rasio semen : abu terbang adalah 1:2, faktor air terhadap semen dan abu terbang 0,35, bahan serat 0,025% serta superpalsticizer 0,01% dari berat semen dan abu terbang. Proses pembuatan material invensi ini terdiri dari langkah-langkah : Mencampur abu terbang, semen dan serat; menambahkan air dan superpalsticizer; melakukan pencetakan dan pengukiran ornamen. Material invensi ini memiliki karakteristik kerapatan sebesar 1500,25 kg/m³ dan kuat tekan sebesar 35,23 N/mm²

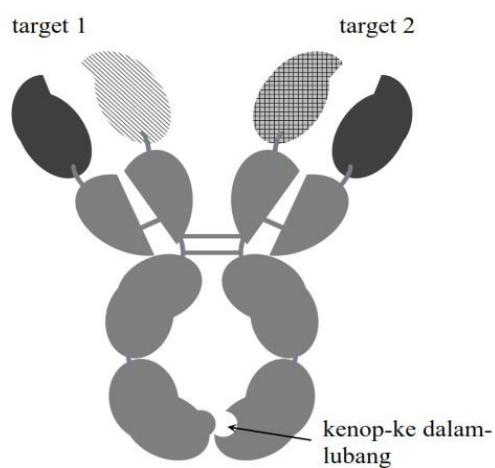


GAMBAR 1 Diagram alir proses pembuatan material bangunan suci umat hindu

(20)	RI Permohonan Paten		
(19)	ID	(11)	No Pengumuman : 2025/00663
(13)	A		
(51)	I.P.C : A 61P 35/00,C 07K 16/28		
(21)	No. Permohonan Paten : P00202414851		(71) Nama dan Alamat yang Mengajukan Permohonan Paten :
(22)	Tanggal Penerimaan Permohonan Paten : 29 Juni 2023		DOMA BIOPHARMACEUTICAL (SUZHOU) CO., LTD. Unit 301, Building C29, 218 Xinghu Street, Suzhou Industrial Park, Suzhou, Jiangsu 215127, China China
(30)	Data Prioritas :		(72) Nama Inventor :
(31) Nomor	(32) Tanggal	(33) Negara	Yanfei HAN,CN
PCT/ CN2022/102231	29 Juni 2022	CN	Chengzhang SHANG,CN
PCT/ CN2022/108838	29 Juli 2022	CN	Baihong LIU,CN
PCT/ CN2022/116678	02 September 2022	CN	Yi YANG,CN
PCT/ CN2022/141416	23 Desember 2022	CN	Yuelel SHEN,CN
(43)	Tanggal Pengumuman Paten : 20 Januari 2025		(74) Nama dan Alamat Konsultan Paten :
			Ludiyanto S.H., M.H., M.M. Jalan Hayam Wuruk No. 3 i & j Jakarta Pusat
(54)	Judul Invensi : ANTIBODI ANTI-EGFR/MET DAN PENGGUNAANNYA		

(57) Abstrak :

Penjelasan ini berkaitan dengan konstruk protein pengikat antigen (misalnya, antibodi bispesifik, fragmen pengikat antigennya, atau ADC), dimana konstruk protein pengikat antigen secara spesifik berikatan dengan dua antigen yang berbeda (misalnya, EGFR dan MET).

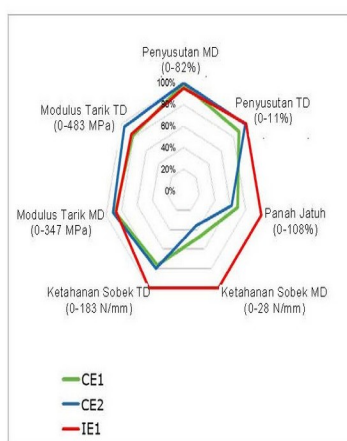


GAMBAR 1

(20)	RI Permohonan Paten			(11)	No Pengumuman : 2025/00781	(13)	A
(19)	ID						
(51)	I.P.C : B 32B 27/32,B 32B 7/028						
(21)	No. Permohonan Paten : P00202406860			(71)	Nama dan Alamat yang Mengajukan Permohonan Paten :		
(22)	Tanggal Penerimaan Permohonan Paten : 10 November 2022				BOREALIS AG Trabrennstrasse 6-8, 1020 Vienna Austria		
(30)	Data Prioritas :			(72)	Nama Inventor :		
(31) Nomor	(32) Tanggal	(33) Negara			GITSAS, Antonios,GR SEMAAN, Chantal,FR		
21217244.9	23 Desember 2021	EP		(74)	Nama dan Alamat Konsultan Paten :		
(43)	Tanggal Pengumuman Paten : 23 Januari 2025				Nadia Ambadar S.H. Am Badar & Am Badar, Jl. Proklamasi No. 79, Pegangsaan, Menteng, Jakarta Pusat		
(54)	Judul STRUKTUR FILM MULTILAPIS YANG MELIPUTI TERPOLIMER MULTIMODAL ETILENA DAN LDPE						
	Invensi : YANG DIDAUR ULANG UNTUK FILM SUSUT SUSUN						

(57) **Abstrak :**

Struktur film berlapis yang meliputi lapisan inti C dan lapisan eksternal E1 dan E2, dimana lapisan inti C meliputi terpolimer multimodal etilena (I) dengan setidaknya satu alfa-olefin C4 hingga C12 yang memiliki MFR5 yang ditentukan menurut ISO 1133 dari 0,1 hingga 5 g/10 menit dan densitas 0,934 hingga 0,940 g/cm3 dan LDPE daur ulang yang memiliki MFR2 yang ditentukan menurut ISO 1133 dari 0,1 hingga 10 g/10 menit dan densitas dalam kisaran 910 hingga 940 kg/m3 dan dimana lapisan eksternal E1 dan/atau E2 meliputi terpolimer multimodal etilena (II) yang memiliki MFR2 yang ditentukan menurut ISO 1133 dari 0,5 hingga 10 g/10 menit dan densitas 0,920 hingga 0,935 g/cm3.



Gambar 1: Representasi grafis dari nilai yang diberikan pada Tabel 3 untuk IE1, CE1 dan CE2.

(20) RI Permohonan Paten

(19) ID

(11) No Pengumuman : 2025/00812

(13) A

(51) I.P.C : B 01D 29/90,B 01D 29/35,C 02F 11/128,C 02F 11/121,E 03D 11/11,E 03D 5/014,E 03F 1/00

(21) No. Permohonan Paten : P00202411460

(22) Tanggal Penerimaan Permohonan Paten :
15 Juli 2022

(30) Data Prioritas :

(31) Nomor (32) Tanggal (33) Negara
63/338,998 06 Mei 2022 US

(43) Tanggal Pengumuman Paten :
23 Januari 2025

(71) Nama dan Alamat yang Mengajukan Permohonan Paten :

GEORGIA TECH RESEARCH CORPORATION
926 Dalney Street NW, Atlanta, Georgia 30318 United States of America

(72) Nama Inventor :

YEE, Shannon,US GRUENDL, Harald,AT

SAMPL, Georg,AT LEÓN, Oscar Estrada,AT

LEHMANN, Roland,CH GLATTHARD, Janine,CH

SCHLAURI, Mathias,CH

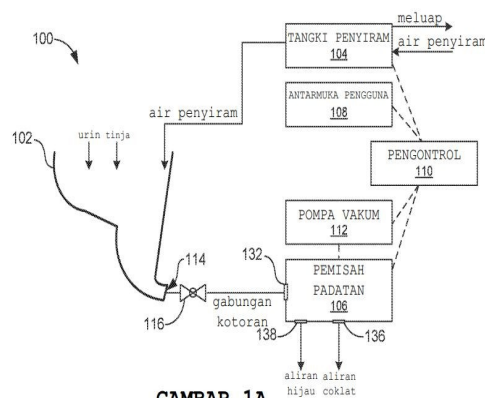
(74) Nama dan Alamat Konsultan Paten :

Marolita Setiati
PT SPRUSON FERGUSON INDONESIA, Graha
Paramita 3B Floor Zona D Jl. Denpasar Raya Blok D2 Kav.8
Kuningan

(54) Judul
Invensi : SISTEM PENGUMPULAN DAN PEMISAHAN KOTORAN MANUSIA

(57) Abstrak :

Sistem dan metode untuk pengumpulan dan pemisahan kotoran manusia dideskripsikan. Sistem ini dapat meliputi suatu bejana (102) yang dikonfigurasi untuk menerima kotoran manusia dan suatu pemisah padatan (106). Pemisah padatan dapat meliputi suatu tangki vakum serta suatu bilik saluran masuk yang dibentuk di dalam tangki vakum di bagian atas, suatu bagian penampung padatan yang dibentuk di dasar tangki vakum dan diletakkan secara terpusat di dalam tangki vakum, suatu bagian penampung cairan yang dibentuk di dasar tangki vakum dan terkandung di dalam tangki vakum yang mengelilingi bagian penampung padatan, dan suatu filter pemisah yang memiliki bentuk tabung silinder dan memanjang dari saluran keluar bilik saluran masuk ke bagian penampung padatan. Filter pemisah membentuk volume pemisahan pusat di dalam tangki vakum. Bilik saluran masuk dikonfigurasi untuk menerima gabungan kotoran melalui suatu saluran masuk (132) dan untuk mengarahkan gabungan kotoran ke volume pemisahan pusat. Bagian cairan dari gabungan kotoran dibiarkan untuk mengalir melalui filter pemisah ke bagian luar yang mengelilingi volume pemisahan pusat dan untuk berkumpul di bagian penampung cairan dasar. Bagian padatan dari gabungan kotoran terkandung di dalam volume pemisahan pusat dan dikumpulkan di bagian penampung padatan dasar.



(20) RI Permohonan Paten

(19) ID

(11) No Pengumuman : 2025/00675

(13) A

(51) I.P.C : H 02K 1/20,H 02K 5/20

(21) No. Permohonan Paten : P00202413866

(22) Tanggal Penerimaan Permohonan Paten :
28 Desember 2022

(30) Data Prioritas :

(31) Nomor	(32) Tanggal	(33) Negara
202211103323.4	09 September 2022	CN

(43) Tanggal Pengumuman Paten :
21 Januari 2025

(71) Nama dan Alamat yang Mengajukan Permohonan Paten :

CRRR ZHUZHOU ELECTRIC CO., LTD.
Tianxin High-tech Industrial Park, Shifeng District,
Zhuzhou, Hunan 412000, P.R. China China

(72) Nama Inventor :

BAO, Quan,CN	CHENG, Yanqi,CN
TANG, Yingwu,CN	LI, Guang,CN
TANG, Zimou,CN	ZHONG, Bo,CN
QIAO, Changshuai,CN	SUI, Shuaimin,CN
HUANG, Yong,CN	LUO, Dinghui,CN
WANG, Cheng,CN	WANG, Ning,CN
WANG, Zhao,CN	LI, Kecheng,CN
LIU, Xiongjian,CN	WEN, Sijing,CN
WANG, Shan,CN	ZHANG, Jian'an,CN
ZHAO, Yanzhao,CN	

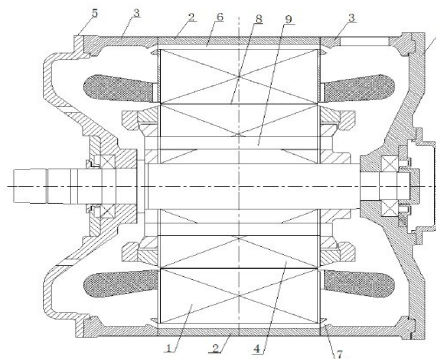
(74) Nama dan Alamat Konsultan Paten :

Prudence Jahja S.H.,LL.M
Januar Jahja and Partners, Menara Batavia lantai 19,
Jalan K.H. Mas Mansyur Kavling 126, Jakarta Pusat

(54) Judul
Invensi : STRUKTUR STATOR MOTOR DAN MOTOR

(57) Abstrak :

Suatu struktur stator motor, yang mencakup bodi stator, komponen penarik stator yang dipasang pada sisi luar radial bodi stator, dan dua cincin penekan yang masing-masing ditempatkan pada dua ujung komponen penarik stator. Saluran pendinginan stator dibentuk dalam komponen penarik stator atau sedikitnya salah satu komponen penarik stator; dan sedikitnya satu cincin penekan dilengkapi dengan suatu celah dalam titik sambungan (butt joint) dengan saluran pendinginan stator, sehingga saluran pendinginan stator dapat dihubungkan dengan saluran masuk dan saluran keluar dengan menggunakan celah. Saluran pendinginan stator dibentuk pada komponen penarik stator, sehingga struktur pada saluran pendinginan stator dapat didinginkan. Saluran pendinginan stator ditempatkan pada komponen penarik stator, dan struktur stator tidak harus diubah, sehingga pembuatan stator menjadi lebih sederhana dan lebih mudah. Selanjutnya, saluran pendinginan stator ditempatkan secara lebih sederhana dan mudah. Oleh karena itu, struktur stator motor dapat menyelesaikan secara efektif masalah efek buruk dari mode konfigurasi pelepasan panas stator. Dalam invensi ini diungkapkan lebih lanjut motor yang mencakup struktur stator motor.



GAMBAR 1

(20)	RI Permohonan Paten		
(19)	ID	(11)	No Pengumuman : 2025/00713
			(13) A
(51)	I.P.C : A 23L 33/105,A 61P 39/06		
(21)	No. Permohonan Paten : P00202304742		(71)
(22)	Tanggal Penerimaan Permohonan Paten : 30 Mei 2023		Nama dan Alamat yang Mengajukan Permohonan Paten :
(30)	Data Prioritas :		Universitas Padjadjaran
(31) Nomor	(32) Tanggal	(33) Negara	Jl. Ir. soekarno, KM. 21 Jatinangor-Sumedang Indonesia
(43)	Tanggal Pengumuman Paten : 22 Januari 2025		(72)
			Nama Inventor :
			Dr. Rossi Indiarso, S.T.P., M.P.,ID
			Dr. Edy Subroto, S.T.P., M.P.,ID
			Robi Andoyo, S.T.P., M.Sc., Ph.D.,ID
			Prof. Dr. Ir. Mohamad Djali, M.S.,ID
			(74)
			Nama dan Alamat Konsultan Paten :

(54) **Judul** ENKAPSULASI EKSTRAK KULIT BIJI KAKAO MENGGUNAKAN KOMBINASI PENYALUT YANG
Invensi : DIPERKAYA PROTEIN HEWANI

(57) **Abstrak :**
 ENKAPSULASI EKSTRAK KULIT BIJI KAKAO MENGGUNAKAN KOMBINASI PENYALUT YANG DIPERKAYA PROTEIN HEWANI 'Invensi ini berhubungan dengan suatu metode untuk melindungi senyawa fenolik ekstrak kulit biji kakao agar tidak mudah terdegradasi. Invensi ini bertujuan untuk menghasilkan mikrokapsul dengan peningkatan karakteristik fisikokimia dan fungsionalitasnya sebagai sumber antioksidan alami yang diperkaya protein hewani. Ekstrak kulit biji kakao sebagai bahan inti yang mengandung senyawa fenolik, diekstraksi menggunakan etanol 70% dengan berbantu ultrasonikasi. Ekstrak kering diperoleh dari pengeringan beku ekstrak yang sudah diuapkan pelarutnya. Enkapsulasi dilakukan dengan spray drying, bahan penyalut maltodekstrin: Whey Protein Isolate 80:20 b/b, larutan suspensi ekstrak dengan bahan penyalut 10%, rehidrasi larutan dilakukan 18 jam; suhu 10-12 °C, dilanjutkan homogenasi dengan mixer homogenizer 5 menit; 13000 rpm. Larutan suspensi dienkapsulasi menggunakan spray dryer dengan suhu inlet 150 °C; suhu outlet 70 °C; aliran feed 10 ml/menit, sehingga diperoleh mikrokapsul. Kadar air mikrokapsul kurang dari 5% menghasilkan non-sticky product, kelarutan tidak kurang dari 96% dan tingkat higroskopisitas 7,18% yang tergolong non-hygroscopic product, efisiensi enkapsulasi lebih dari 93%, dan mempunyai nilai total perbedaan warna yang besar. Total fenolik berkorelasi sangat kuat dengan total flavonoid, yang mengindikasikan sebagian besar senyawa ekstrak kulit biji kakao sebagian besar golongan flavonoid. Berdasarkan nilai IC₅₀, mikrokapsul yang diperoleh mempunyai kemampuan aktivitas antioksidan lemah.

(20) RI Permohonan Paten

(19) ID

(11) No Pengumuman : 2025/00690

(13) A

(51) I.P.C : H 02J 13/00,H 02J 3/00

(21) No. Permohonan Paten : P00202416225

(22) Tanggal Penerimaan Permohonan Paten :
05 Juli 2022

(30) Data Prioritas :
(31) Nomor (32) Tanggal (33) Negara

(43) Tanggal Pengumuman Paten :
21 Januari 2025

(71) Nama dan Alamat yang Mengajukan Permohonan Paten :
MITSUBISHI ELECTRIC CORPORATION
7-3, Marunouchi 2-chome, Chiyoda-ku, Tokyo 1008310
Japan

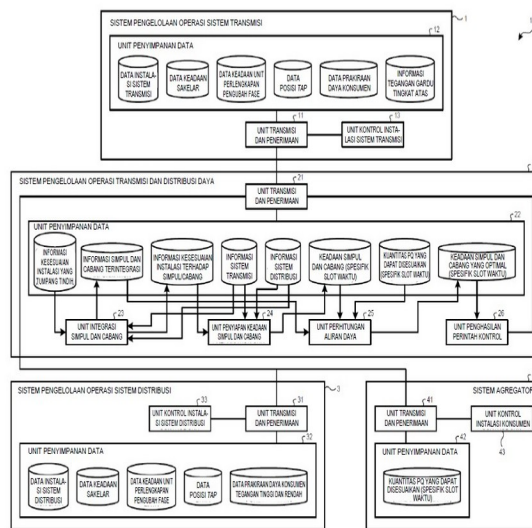
(72) Nama Inventor :
ITAYA, Nobuhiko,JP

(74) Nama dan Alamat Konsultan Paten :
Cut Mutia Dewi S.IP.
PT BIRO OKTROI ROOSSENSO Kantor Taman A-9, Unit
A6 & A7, Jl. Dr. Ide Anak Agung Gde Agung, Mega
Kuningan, Jakarta, Indonesia

(54) Judul PERALATAN PENGELOLAAN OPERASI TRANSMISI DAN DISTRIBUSI DAYA, SISTEM PENGELOLAAN
Invensi : OPERASI SISTEM DAYA, METODE PENGELOLAAN OPERASI SISTEM DAYA, DAN PROGRAM

(57) Abstrak :

Suatu sistem pengelolaan operasi transmisi dan distribusi daya (2) menurut pengungkapan ini meliputi unit integrasi simpul dan cabang (23) yang menghasilkan data instalasi terintegrasi yang meliputi instalasi pada sistem transmisi dan instalasi pada sistem distribusi, dengan menggunakan data instalasi sistem transmisi yang merupakan data tentang instalasi pada sistem transmisi dan data instalasi sistem distribusi yang merupakan data tentang instalasi pada sistem distribusi; dan unit perhitungan aliran daya (25) yang menentukan kuantitas kontrol untuk instalasi pada sistem transmisi dan sistem distribusi, dengan menggunakan data instalasi terintegrasi, data prakiraan pasokan dan permintaan daya di dalam sistem transmisi, dan data prakiraan pasokan dan permintaan daya di dalam sistem distribusi, agar sesuai dengan sedikitnya salah satu dari batasan arus atau batasan tegangan.

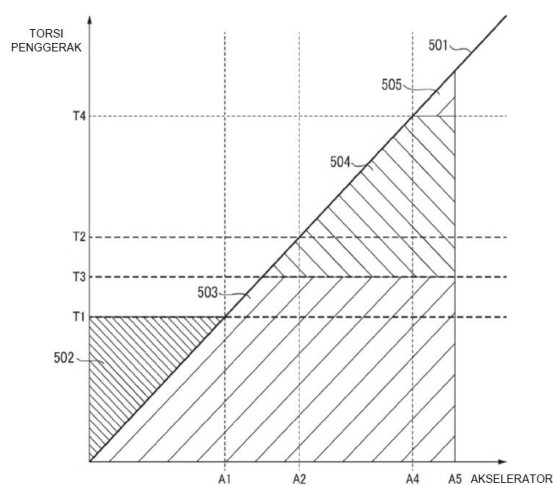


GAMBAR 1

(20)	RI Permohonan Paten		
(19)	ID	(11) No Pengumuman : 2025/00653	(13) A
(51)	I.P.C : B 60K 6/48,B 60W 20/10,B 60W 10/08,B 60W 10/06		
(21)	No. Permohonan Paten : P00202409046		(71) Nama dan Alamat yang Mengajukan Permohonan Paten :
(22)	Tanggal Penerimaan Permohonan Paten : 11 Maret 2022		MITSUBISHI JIDOSHA KOGYO KABUSHIKI KAISHA 1-21, Shibaura 3-chome, Minato-ku, Tokyo 1088410 Japan
(30)	Data Prioritas :		(72) Nama Inventor :
(31) Nomor	(32) Tanggal	(33) Negara	HAYASHI Hiroki,JP YAGURA Hirofumi,JP YAMASHITA Hiroyasu,JP SHIMIZU Ryo,JP
(43)	Tanggal Pengumuman Paten : 20 Januari 2025		(74) Nama dan Alamat Konsultan Paten :
			Dr., Inda Citraninda Noerhadi S.S.,M.A., Biro Oktroi Roosseno Kantor Taman A-9 Unit C1 & C2 Jalan DR. Ide Anak Agung Gde Agung
(54)	Judul Invensi :	ALAT KENDALI KENDARAAN	

(57) **Abstrak :**

Disediakan suatu alat kendali untuk kendaraan yang dapat berjalan dalam mode paralel yang menggunakan torsi penggerak mesin oleh mesin dan torsi bantu motor oleh motor. Alat kendali tersebut meliputi: pengendali yang dikonfigurasi untuk menyebabkan kendaraan untuk berjalan menggunakan torsi penggerak mesin dan torsi bantu motor ketika torsi penggerak yang diperlukan melebihi ambang pertama. Ambang pertama diatur pada nilai dimana tingkat konsumsi bahan bakar keluaran oleh mesin menjadi lebih buruk daripada tingkat konsumsi bahan bakar keluaran oleh motor, dan diatur pada nilai yang lebih rendah daripada torsi maksimum yang dapat dikeluarkan oleh mesin.



GAMBAR 5

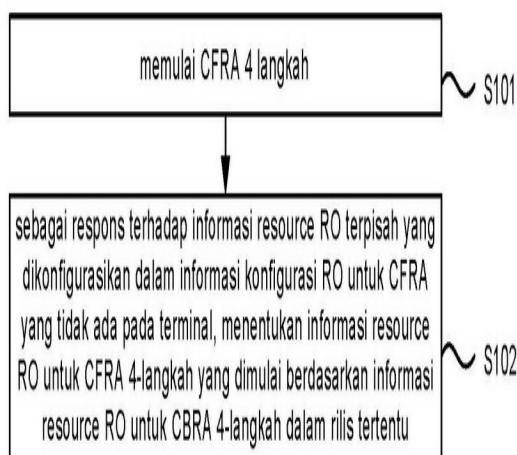
(20)	RI Permohonan Paten			(11)	No Pengumuman : 2025/00711	(13)	A
(19)	ID						
(51)	I.P.C : G 06N 7/08,G 06T 19/00						
(21)	No. Permohonan Paten : P00202306064			(71)	Nama dan Alamat yang Mengajukan Permohonan Paten :		
(22)	Tanggal Penerimaan Permohonan Paten : 05 Juli 2023				NETSALES.BG LTD Pirotska str. number 98 office 2 Town of Sofia, 81, Bulgaria, European Union, 1000 Bulgaria		
(30)	Data Prioritas :			(72)	Nama Inventor :		
	(31) Nomor	(32) Tanggal	(33) Negara		Milen Ivanov Matev,BG		
	63/510,894	29 Juni 2023	US	(74)	Nama dan Alamat Konsultan Paten :		
(43)	Tanggal Pengumuman Paten : 22 Januari 2025				Ika Citra Dewi S.T CIDID LAW FIRM & IP SERVICES Menara Karya Lantai 28, Jl. H.R. rasuna Said Blok X-5. Kav. 1-2, Jakarta Selatan 12950		
(54)	Judul Invensi :	METODE DAN SISTEM UJI COBA VIRTUAL					
(57)	Abstrak :						

Disediakan sistem dan metode uji-coba virtual. Sistem dan metode ini bertujuan untuk secara akurat membuat model gambar sintesis dengan menggunakan teknik yang disebut sintesis gambar dengan tambalan yang dirutekan. Pendekatan pelatihan untuk jaringan sintesis dan memperkenalkan representasi garmen berbasis tambalan untuk memisahkan gaya garmen dari informasi spasial, sehingga memungkinkan transfer garmen yang lebih efektif selama pengujian. Model StyleGAN2 bersyarat jalur ganda, yang membagi jaringan sintesis menjadi Cabang Sintesis Gaya dan Cabang Sintesis Tekstur. Hal ini memungkinkan kontrol yang lebih baik atas pembuatan garmen, dengan satu cabang berfokus pada gaya dan bentuk dan cabang lainnya mengkhususkan diri pada tekstur dan detail yang lebih halus. Modul residu yang adaptif secara spasial sebagai solusi untuk masalah ketidaksejajaran bentuk. Modul ini menggabungkan penyandi garmen dan blok residu yang adaptif secara spasial dengan mekanisme inpainting fitur untuk menyesuaikan dan memodulasi fitur perantara, sehingga menghasilkan keselarasan yang lebih baik antara tekstur yang disintesis dengan bentuk garmen yang benar Penggunaan teknik masker acak untuk menghapus bagian garmen yang melengkung, mensimulasikan oklusi sendiri pada gambar orang sumber untuk mengurangi perbedaan antara hasil pelatihan dan pengujian, sehingga proses uji coba virtual menjadi lebih realistis.

(20)	RI Permohonan Paten		
(19)	ID	(11) No Pengumuman : 2025/00669	(13) A
(51)	I.P.C : H 04W 74/08		
(21)	No. Permohonan Paten : P00202406291		(71) Nama dan Alamat yang Mengajukan Permohonan Paten :
(22)	Tanggal Penerimaan Permohonan Paten : 10 Desember 2021		BEIJING XIAOMI MOBILE SOFTWARE CO., LTD. No.018, Floor 8, Building 6, Yard 33, Middle Xierqi Road, Haidian District, Beijing 100085 China
(30)	Data Prioritas :		(72) Nama Inventor :
(31) Nomor	(32) Tanggal	(33) Negara	LIU, Xiaofei,CN WU, Yumin,CN
(43)	Tanggal Pengumuman Paten : 20 Januari 2025		(74) Nama dan Alamat Konsultan Paten :
			Nadia Ambadar S.H. Am Badar & Am Badar, Jl. Proklamasi No. 79, Pegangsaan, Menteng, Jakarta Pusat
(54)	Judul Invensi :	METODE DAN PERALATAN UNTUK MENENTUKAN INFORMASI SUMBER DAYA PERISTIWA AKSES ACAK, DAN METODE DAN PERALATAN UNTUK MENUNJUKKAN INFORMASI SUMBER DAYA PERISTIWA AKSES ACAK	

(57) **Abstrak :**

Pengungkapan ini berkaitan dengan suatu metode dan peralatan untuk menentukan informasi sumber daya peristiwa akses acak, dan metode dan peralatan untuk menunjukkan informasi sumber daya peristiwa akses acak. Metode untuk menentukan informasi sumber daya peristiwa akses acak terdiri dari: memicu akses acak bebas- contention (CFRA) 4 langkah; dan ketika informasi sumber daya RO peristiwa akses acak yang dikonfigurasi secara independen untuk terminal tidak ada dalam informasi konfigurasi RO dari CFRA, menentukan informasi sumber daya RO dari CFRA 4 langkah yang dipicu sesuai dengan informasi sumber daya RO peristiwa akses acak dari akses acak berbasis- contention (CBRA) 4 langkah dari versi yang ditentukan. Menurut pengungkapan ini, terminal dapat menentukan informasi sumber daya RO dari CFRA 4 langkah yang dipicu sesuai dengan informasi sumber daya RO dari CBRA 4 langkah dari versi yang ditentukan. Masalah teknis yaitu sulitnya bagi terminal untuk menilai versi informasi sumber daya RO mana dari CBRA 4 langkah yang digunakan untuk menentukan informasi sumber daya RO dari CFRA 4 langkah ketika terminal menghadapi informasi sumber daya RO dari CBRA 4 langkah dari sejumlah versi dihindari.



GAMBAR 1

(20) RI Permohonan Paten

(19) ID

(11) No Pengumuman : 2025/00667

(13) A

(51) I.P.C : B 29D 29/10,C 08K 3/04,C 08K 7/02,C 08L 11/00,F 16G 1/08

(21) No. Permohonan Paten : P00202414861

(22) Tanggal Penerimaan Permohonan Paten :
20 Juni 2023

(30) Data Prioritas :

(31) Nomor	(32) Tanggal	(33) Negara
2022-104906	29 Juni 2022	JP
2023-016797	07 Februari 2023	JP
2023-088786	30 Mei 2023	JP

(43) Tanggal Pengumuman Paten :
20 Januari 2025

(71) Nama dan Alamat yang Mengajukan Permohonan Paten :

MITSUBOSHI BELTING LTD.
1-21, Hamazoe-dori 4-chome, Nagata-ku, Kobe-shi,
Hyogo 653-0024 Japan Japan

(72) Nama Inventor :

Hideyuki MATSUMOTO,JP
Atsushi MIKI,JP

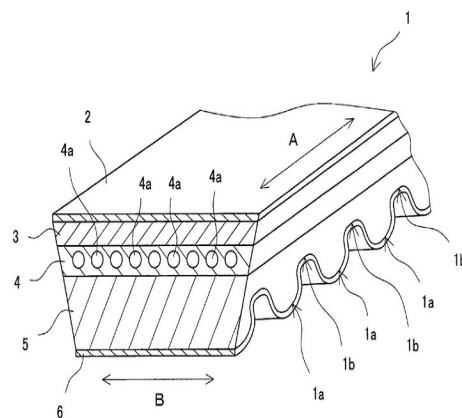
(74) Nama dan Alamat Konsultan Paten :

Yenny Halim S.E., S.H., M.H.
ACEMARK, Jl. Cikini Raya No. 58 G-H, Jakarta 10330,
Indonesia

(54) Judul KOMPOSISI KARET UNTUK SABUK TRANSMISI, SABUK TRANSMISI, DAN METODE PEMBUATAN
Invensi : SABUK TRANSMISI

(57) Abstrak :

Invensi ini berkaitan dengan suatu komposisi karet yang digunakan untuk suatu lapisan karet terkompresi suatu sabuk transmisi, komposisi karet tersebut mencakup suatu karet kloroprena, suatu serat pendek, suatu peningkat daya rekat, dan karbon hitam, dimana: serat pendek tersebut meliputi suatu serat pendek aramid; dan, terhadap 100 bagian massa karet kloroprena, proporsi serat pendek adalah 15-38 bagian massa, proporsi serat pendek aramid adalah 5-28 bagian massa, proporsi peningkat daya rekat adalah 0,1-3,2 bagian massa, dan proporsi karbon hitam adalah 30-70 bagian massa.



Gambar 2

(20)	RI Permohonan Paten		
(19)	ID	(11) No Pengumuman : 2025/00670	(13) A
(51)	I.P.C : A 61K 36/60,A 61K 31/05,A 61K 127/00,A 61K 133/00,A 61P 25/28,A 61P 25/16		
(21)	No. Permohonan Paten : P00202402197		(71) Nama dan Alamat yang Mengajukan Permohonan Paten :
(22)	Tanggal Penerimaan Permohonan Paten : 26 November 2021		HEMPIRE (SHANGHAI) PHARMACEUTICAL R&D LIMITED Block 1, Fangchun Rd 400, China (Shanghai) Pilot Free Trade Zone Shanghai 201210 China
(30)	Data Prioritas :		(72) Nama Inventor :
(31) Nomor	(32) Tanggal	(33) Negara	ZOU, Chendong,CN TAI, Hei,CN WANG, Guijiang,CN XIAO, Wan,CN HUANG, Sui,CN
202110916566.9	11 Agustus 2021	CN	(74) Nama dan Alamat Konsultan Paten :
(43) Tanggal Pengumuman Paten : 20 Januari 2025			Erika Rosalin S.H., M.H., PT. Abu Ghazaleh Intellectual Property Consulting and Training, The Mansion Bougenville Tower Fontana Unit BF 27H2, Pademangan Timur, Jakarta Utara

(54) **Judul** KOMPOSISI CANNABINOID DAN APLIKASINYA DALAM PEMBUATAN OBAT UNTUK PENGOBATAN
Invensi : PENYAKIT NEURODEGENERATIF SEPERTI PENYAKIT PARKINSON DAN PENYAKIT ALZHEIMER

(57) **Abstrak :**

Diungkapkan komposisi cannabinoid dan penerapannya dalam menyiapkan obat untuk mengobati penyakit neurodegeneratif, sehingga dapat mengatasi kelemahan obat konvensional seperti efek samping yang serius dan penurunan efek terapeutik setelah pemberian jangka panjang. Komposisi cannabinoid meliputi: cannabidiol dan cannabigerol, perbandingan massa cannabidiol dengan cannabigerol berkisar antara 1:1 hingga 1:10, atau dari 1:0,3 hingga 1:0,5, atau dari 1:0,5 hingga 1:0,7, atau dari 1:0,7 hingga 1:1. Pengungkapan ini mengadopsi metode eksperimental untuk menginduksi diferensiasi fibroblas menjadi neuron dopaminergik, dimana dengan mengamati morfologi sel, kuantitas, dan tingkat ekspresi relatif dari faktor terkait DA dari fibroblas yang diinduksi dan dikultur oleh diferensiasi, dan menyaring berbagai cannabinoid umum dan kombinasi berbeda berdasarkan dampaknya dalam menginduksi diferensiasi fibroblas menjadi neuron dopaminergik, ditemukan bahwa kombinasi CBD+CBG menawarkan efek optimal dalam meningkatkan kelangsungan hidup dan kemampuan mensekresi dopamin sel saraf dopaminergik; selain itu, kombinasi CBD+CBG bebas dari zat adiktif THC, sehingga secara signifikan mengurangi efek samping dan dapat digunakan untuk menyiapkan obat-obatan untuk mengobati penyakit neurodegeneratif.

(20)	RI Permohonan Paten		
(19)	ID	(11) No Pengumuman : 2025/00805	(13) A
(51)	I.P.C : C 21D 8/12,C 22C 38/14,C 22C 38/06,C 22C 38/04,C 22C 38/02,H 01F 1/147		
(21)	No. Permohonan Paten : P00202406835		(71) Nama dan Alamat yang Mengajukan Permohonan Paten :
(22)	Tanggal Penerimaan Permohonan Paten : 20 Desember 2022		POSCO CO., LTD (Goedong-dong) 6261 Donghaean-ro, Nam-gu, Pohang-si, Gyeongsangbuk-do 37859 Republic of Korea
(30)	Data Prioritas :		(72) Nama Inventor :
(31) Nomor	(32) Tanggal	(33) Negara	HONG, Jaewan,KR JOO, Hyung Don,KR PARK, Junesoo,KR
10-2021-0184496	22 Desember 2021	KR	
(43)	Tanggal Pengumuman Paten : 23 Januari 2025		(74) Nama dan Alamat Konsultan Paten :
			Maria Carola D Monintja S.H.,M.H. Wisma 46, Lantai 24 Jl. Jenderal Sudirman Kav. 1 Jakarta Pusat
(54)	Judul Invensi :	LEMBARAN BAJA LISTRIK TIDAK BERORIENTASI DAN METODE UNTUK MEMANUFAKTURNYA	
(57)	Abstrak :		
	Lembaran baja listrik tidak berarah menurut perwujudan dari invensi ini mencakup: berdasarkan % berat, 2,5 hingga 4,5% Si; 0,04 hingga 1,4% Mn; 0,2 hingga 1,1% Al; 0,0005 hingga 0,003% Bi; 0,0005 hingga 0,003% Zr; 0,0005 hingga 0,004% As; dan sisa berupa Fe dan pengotor yang tidak dapat dihindari, dimana bagian terdalam yang mengandung 5% O adalah 5 µm atau kurang pada panjangnya dari permukaan lembaran baja pada arah ke arah dalam.		

(20)	RI Permohonan Paten		
(19)	ID	(11) No Pengumuman : 2025/00694	(13) A
(51)	I.P.C : C 08J 5/00		
(21)	No. Permohonan Paten : P00202111833		(71) Nama dan Alamat yang Mengajukan Permohonan Paten :
(22)	Tanggal Penerimaan Permohonan Paten : 21 Desember 2021		GUANGDONG BRUNP RECYCLING TECHNOLOGY CO., LTD. No.6 Zhixin Avenue, Leping Town, Sanshui District, Foshan City, Guangdong Province, 528137,P.R.China China
(30)	Data Prioritas :		(72) Nama Inventor :
(31) Nomor	(32) Tanggal	(33) Negara	CHEN, Ruokui,CN
202110834587.6	23 Juli 2021	CN	QIAO, Yanchao,CN
(43)	Tanggal Pengumuman Paten : 22 Januari 2025		RUAN, Dingshan,CN
			XIA, Yang,CN
			DUAN, Jinliang,CN
			LI, Changdong,CN
			(74) Nama dan Alamat Konsultan Paten :
			Emirsyah Dinar Gedung Graha Pratama Lantai 15 Jalan MT. Haryono Kavling 15

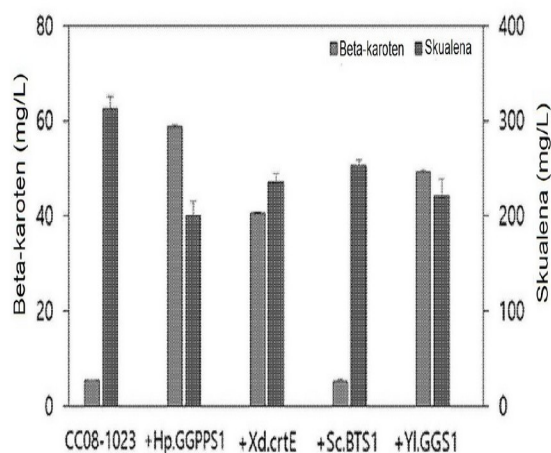
(54) **Judul** LEMBARAN-NANO BESI FOSFAT DAN METODE PEMBUATAN SERTA PENGGUNAANNYA
Invensi :

(57) **Abstrak :**
 Pengungkapan ini mengungkapkan lembaran nano besi fosfat dan metode pembuatan serta penggunaannya. Metode pembuatan meliputi langkah-langkah berikut: melarutkan sumber fosfor dan sumber besi dalam larutan asam, menambahkan oksidan dan kemudian mencampur untuk mendapatkan larutan besi fosfor; menambahkan pengendap ke bagian dari larutan besi fosfor, setelah dipanaskan sampai mendidih, mengencerkan reaksi untuk mendapatkan sluri besi fosfat primer; dan meneteskan sisa larutan besi fosfor ke dalam sluri besi fosfat primer, dan memanaskan reaksi untuk mendapatkan besi fosfat. Dalam pengungkapan ini, sumber fosfor dan sumber besi digunakan sebagai bahan mentah, besi fosfat primer dibuat dengan mengencerkan reaksi pengendapan, kemudian pengendap ditambahkan untuk pengendapan dua langkah untuk mengatur pertumbuhan besi fosfat, dengan demikian mengendalikan morfologi besi fosfat. Presipitam yang ditambahkan tidak hanya dapat mengatur morfologi, tetapi juga bertindak sebagai dopan, yang meningkatkan luas permukaan spesifik dan kepadatan pemadatan besi fosfat.

(20)	RI Permohonan Paten	(11)	No Pengumuman : 2025/00810	(13)	A
(19)	ID				
(51)	I.P.C : C 12N 15/81,C 12N 1/16,C 12N 9/10,C 12P 23/00,C 12R 1/645				
(21)	No. Permohonan Paten : P00202411484	(71)	Nama dan Alamat yang Mengajukan Permohonan Paten : CJ CHEILJEDANG CORPORATION 330, Dongho-ro, Jung-gu, Seoul 04560 Republic of Korea		
(22)	Tanggal Penerimaan Permohonan Paten : 27 Juli 2022	(72)	Nama Inventor : LEE, Dong Pil,KR PARK, Hye Min,KR LEE, Peter,KR KIM, Jae Eung,KR		
(30)	Data Prioritas :	(74)	Nama dan Alamat Konsultan Paten : Melinda S.E.,S.H PT. Tilleke & Gibbins Indonesia Lippo Kuningan Lantai 12, Unit A Jalan H.R. Rasuna Said Kavling B-12 Kuningan		
(31)	Nomor	(32)	Tanggal	(33)	Negara
	10-2022-0036258		23 Maret 2022		KR
(43)	Tanggal Pengumuman Paten : 23 Januari 2025				
(54)	Judul Invensi :	MIKROORGANISME UNTUK MEMPRODUKSI KAROTENOID ATAU MEMPRODUKSI BAHAN YANG MEMILIKI KAROTENOID SEBAGAI PREKURSOR, YANG MELIPUTI GERANILGERANIL PIROFOSFAT SINTASE YANG DIPEROLEH DARI HAEMATOCOCCUS PLUVIALIS, DAN METODE PRODUKSI KAROTENOID ATAU RETINOID MENGGUNAKAN MIKROORGANISME TERSEBUT			

(57) **Abstrak :**

Invensi ini menyediakan suatu mikroorganisme dari genus *Yarrowia* yang memiliki kemampuan untuk memproduksi karotenoid atau bahan yang memiliki karotenoid sebagai prekursor, mikroorganisme yang mengekspresikan geranilgeranil pirofosfat sintase yang berasal dari *Haematococcus pluvialis*; metode memproduksi karotenoid atau bahan yang memiliki karotenoid sebagai prekursor dengan menggunakan mikroorganisme; komposisi untuk memproduksi karotenoid atau bahan yang memiliki karotenoid sebagai prekursor; dan penggunaan mikroorganisme dari genus *Yarrowia* atau kultur daripadanya dalam memproduksi karotenoid atau bahan yang memiliki karotenoid sebagai prekursor.



GAMBAR 1

(20) RI Permohonan Paten

(19) ID

(11) No Pengumuman : 2025/00700

(13) A

(51) I.P.C : A 23K 50/00

(21) No. Permohonan Paten : P00202215558

(22) Tanggal Penerimaan Permohonan Paten :
27 Desember 2022

(30) Data Prioritas :
(31) Nomor (32) Tanggal (33) Negara

(43) Tanggal Pengumuman Paten :
22 Januari 2025

(71) Nama dan Alamat yang Mengajukan Permohonan Paten :

Universitas Gajah Mada
Direktorat Penelitian, Gedung Pusat UGM Lantai 3 Sayap Selatan, Bulaksumur, Yogyakarta, Indonesia, 55281 Indonesia

(72) Nama Inventor :

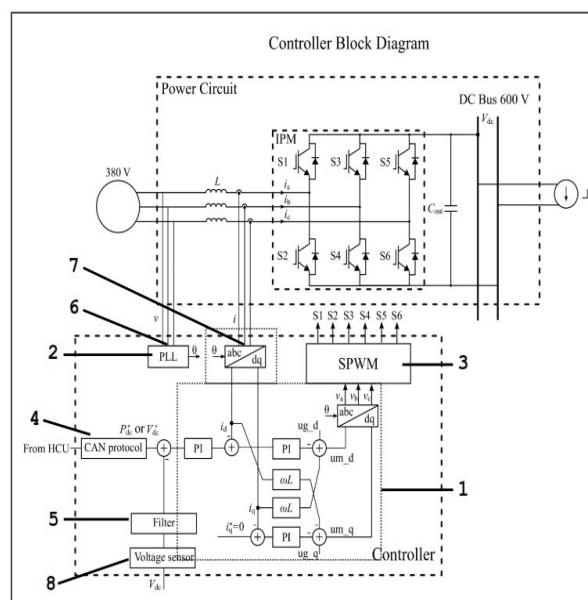
Ali Agus, ID
Moh. Sofi'ul Anam, ID
Chusnul Hanim, ID

(74) Nama dan Alamat Konsultan Paten :

(54) Judul Invensi : FORMULA DAN METODE PEMBUATAN SUPLEMEN PAKAN HIGH-QUALITY FEED SUPPLEMENT

(57) Abstrak :

Invensi ini adalah formula dan metode pembuatan suplemen pakan yang selanjutnya disebut dengan high-quality feed supplement. High-quality feed supplement merupakan pakan suplemen berbasis konsentrat yang disusun dari bahan baku berkualitas tinggi dan dipersiapkan untuk mendukung kebutuhan nutrisi pada ternak ruminansia. Invensi ini dibuat dengan formula tepung jagung sebesar 30-35%, corn gluten meal sebesar 7-9%, pollard sebesar 10-13%, bungkil kedelai sebesar 6-8%, bungkil kopra sebesar 25-28%, molasses sebesar 3-6%, dan premix makro dan mikro mineral sebesar 0.5-0,8%. Semua bahan dicampur menggunakan mixer horizontal dan dicetak dalam bentuk pellet berukuran diameter 0,5 cm dan panjang 1-1,5 cm. Pemberian high-quality feed supplement yaitu dengan mencampur produk dengan pakan basal ternak ruminansia sebesar 10-30%.



(20) RI Permohonan Paten

(19) ID

(11) No Pengumuman : 2025/00740

(13) A

(51) I.P.C : A 01K 63/06

(21) No. Permohonan Paten : P00202404631

(22) Tanggal Penerimaan Permohonan Paten :
25 November 2022

(30) Data Prioritas :

(31) Nomor	(32) Tanggal	(33) Negara
2021-191258	25 November 2021	JP

(43) Tanggal Pengumuman Paten :
22 Januari 2025

(71) Nama dan Alamat yang Mengajukan Permohonan Paten :

NITERRA CO., LTD.
1-1-1, Higashisakura, Higashi-ku, Nagoya-shi, Aichi
4610005 Japan

(72) Nama Inventor :

ARIZUMI Takuro,JP
OSAWA Norimasa,JP
KAMEI Shunsuke,JP

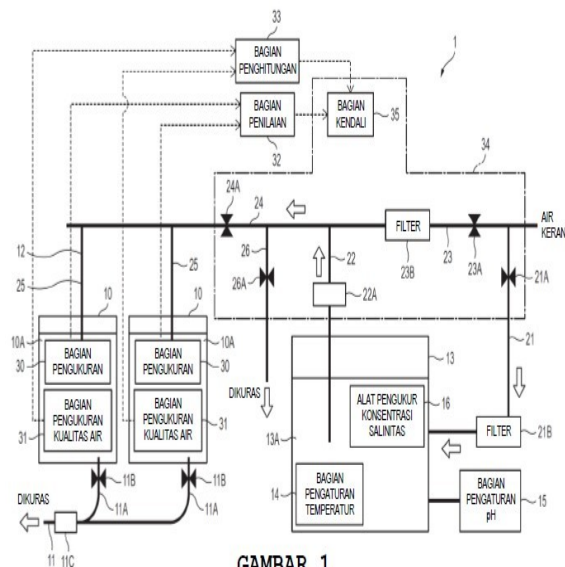
(74) Nama dan Alamat Konsultan Paten :

Dr., Inda Citraninda Noerhadi S.S.,M.A.,
Biro Oktroi Roosseno Kantor Taman A-9 Unit C1 & C2
Jalan DR. Ide Anak Agung Gde Agung

(54) Judul
Invensi : SISTEM PENGATURAN KUALITAS AIR

(57) Abstrak :

Sistem pengaturan kualitas air (1) meliputi bagian pengukuran (30), bagian penilaian (32), dan bagian pengaturan (34). Bagian pengukuran (30) ini mengukur konsentrasi amonia nitrogen di dalam air pembiakan di dalam tangki pembiakan untuk membiakkan organisme akuatik. Bagian penilaian (32) ini menilai apakah konsentrasi amonia nitrogen yang diukur dengan bagian pengukuran (30) telah melebihi nilai ambang. Bila bagian penilaian (32) ini menilai bahwa konsentrasi amonia nitrogen telah melebihi nilai ambang, bagian pengaturan (34) melaksanakan, sebagai operasi pengaturan, sedikitnya salah satu dari operasi menurunkan temperatur air pembiakan (10A), operasi menurunkan pH air pembiakan (10A), dan operasi menambah konsentrasi salinitas dari air pembiakan (10A).



(20) RI Permohonan Paten

(19) ID

(11) No Pengumuman : 2025/00721

(13) A

(51) I.P.C : F 04C 2/107,F 04C 15/00

(21) No. Permohonan Paten : P00202405733

(22) Tanggal Penerimaan Permohonan Paten :
20 September 2022

(30) Data Prioritas :

(31) Nomor (32) Tanggal (33) Negara
2022-005901 18 Januari 2022 JP

(43) Tanggal Pengumuman Paten :
22 Januari 2025

(71) Nama dan Alamat yang Mengajukan Permohonan Paten :

HEISHIN LTD.
1-1-54, Misakihommachi, Hyogo-ku, Kobe-shi, Hyogo
652-0852 Japan

(72) Nama Inventor :

Eiji UETSUJI,JP
Noriaki SAKAKIHARA,JP

(74) Nama dan Alamat Konsultan Paten :

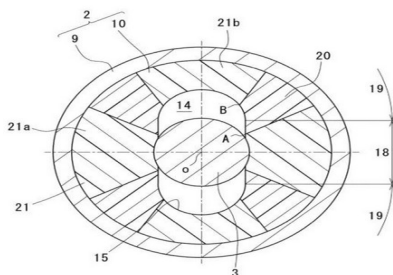
Budi Rahmat S.H.,
Menara Era 9th Floor No. 5, JL. Senen Raya, No. 135-
137, Senen, Jakarta Pusat

(54) Judul
Invensi : POMPA SEKRUP EKSENTRIK UNIAKSIAL

(57) Abstrak :

Pompa sekrup eksentrik uniaksial meliputi stator (2) yang mempunyai lubang sisipan (14) dengan permukaan sekeliling dalam yang berulir secara internal, dan rotor (3) yang meliputi poros yang berulir secara eksternal dan ditempatkan melalui lubang sisipan (14) pada stator (2). Stator (2) mempunyai lubang sisipan (14) yang merupakan bukaan (15) pada bagian melintang, bukaan (15) meliputi area tengah (18) dan dua area ujung (19), dan area tengah (18) mempunyai tekanan kontak lebih rendah sedikitnya di bagian tengah dari area tengah (18) daripada pada dua ujung dari area tengah (18).

Gambar 3



(20)	RI Permohonan Paten		
(19)	ID	(11)	No Pengumuman : 2025/00783
			(13) A
(51)	I.P.C : C 02F 5/10,C 08F 2/38,C 08F 2/10,C 08F 22/06		
(21)	No. Permohonan Paten : P00202406846		(71) Nama dan Alamat yang Mengajukan Permohonan Paten :
(22)	Tanggal Penerimaan Permohonan Paten : 21 Desember 2022		SOLENIS TECHNOLOGIES CAYMAN, L.P. Mühlentalstrasse 38 8200 Schaffhausen Switzerland
(30)	Data Prioritas :		(72) Nama Inventor :
(31) Nomor	(32) Tanggal	(33) Negara	Kirill N. BAKEEV,US
63/265,949	23 Desember 2021	US	William S. CAREY,US
(43)	Tanggal Pengumuman Paten : 23 Januari 2025		Derek KLINE,US
			Aaron LAU,US
			Nick MORRISON,US
			(74) Nama dan Alamat Konsultan Paten :
			IR. Y.T. Widjojo
			Wisma Kemang 5th Floor, Jalan Kemang Selatan No. 1
(54)	Judul	INHIBITOR-INHIBITOR KERAK KALSIT UNTUK KONDISI-KONDISI PROSES DENGAN STRES	
	Invensi :		
(57)	Abstrak :		

Suatu komposisi inhibitor kerak untuk mengurangi kerak kalsium pada kondisi-kondisi dengan stres diungkapkan. Komposisi meliputi suatu produk reaksi polimerisasi berair dari suatu asam akrilat dan suatu zat transfer rantai, produk reaksi meliputi suatu polimer asam akrilat dengan berat molekul rendah yang memiliki suatu berat molekul rata-rata berat (Mw) dari sekitar 1.300 hingga sekitar 15.000 Dalton. Suatu metode untuk membuat komposisi inhibitor kerak juga diungkapkan dan meliputi mereaksikan asam akrilat dan zat transfer rantai untuk memberikan produk reaksi yang meliputi polimer asam akrilat. Suatu proses untuk memperbaiki kerak kalsit dalam suatu operasi pertambangan lebih lanjut diungkapkan. Proses meliputi menambahkan komposisi inhibitor kerak ke air proses yang meliputi setidaknya satu kondisi pergerakan dengan stres.

(20) RI Permohonan Paten

(19) ID

(11) No Pengumuman : 2025/00696

(13) A

(51) I.P.C : A 61K 47/68,A 61K 47/54,C 07D 487/04

(21) No. Permohonan Paten : P00202401797

(22) Tanggal Penerimaan Permohonan Paten :
28 Juli 2022

(30) Data Prioritas :

(31) Nomor	(32) Tanggal	(33) Negara
63/227,666	30 Juli 2021	US
63/322,914	23 Maret 2022	US
63/344,932	23 Mei 2022	US

(43) Tanggal Pengumuman Paten :
22 Januari 2025

(71) Nama dan Alamat yang Mengajukan Permohonan Paten :

R.P. SCHERER TECHNOLOGIES, LLC
112 North Curry Street, Carson City, Nevada 89703
United States of America

(72) Nama Inventor :

YEO, Dominick,US	BAUZON, Maxine,US
ZHANG, Fangjiu,US	CHUPRAKOV, Stepan,US
KIM, Yun C.,US	BARFIELD, Robyn M.,US
DRAKE, Penelope M.,US	

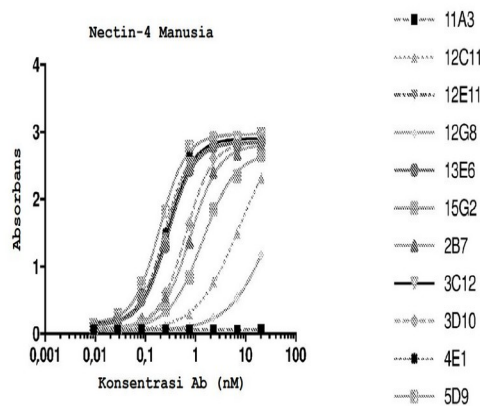
(74) Nama dan Alamat Konsultan Paten :

Marolita Setiati
PT SPRUSON FERGUSON INDONESIA, Graha
Paramita 3B Floor Zona D Jl. Denpasar Raya Blok D2 Kav.8
Kuningan

(54) Judul ANTIBODI-ANTIBODI DAN KONJUGAT-KONJUGAT ANTIBODI KHUSUS UNTUK NECTIN-4 DAN
Invensi : METODE-METODE PENGGUNAANNYA

(57) Abstrak :

Pengungkapan ini menyajikan antibodi-antibodi khusus untuk Nectin-4 dan konjugat-konjugat antibodi misalnya, konjugat-konjugat obat antibodi (ADC), yang mengandung antibodi-antibodi tersebut. Pengungkapan ini juga mencakup metode-metode produksi antibodi-antibodi dan konjugat-konjugat antibodi tersebut, serta metode-metode penggunaannya. Juga disajikan adalah komposisi-komposisi yang mengandung antibodi-antibodi dan konjugat-konjugat antibodi dari pengungkapan ini, yang meliputi dalam beberapa kasus, komposisi-komposisi farmasi. Dalam aspek-aspek tertentu, disajikan adalah metode-metode penggunaan ADC yang meliputi memberikan kepada individu yang memiliki suatu gangguan proliferaif sel, sejumlah antibodi atau konjugat antibodi yang efektif secara terapeutik dari pengungkapan ini.



GAMBAR 1

(20) RI Permohonan Paten

(19) ID

(11) No Pengumuman : 2025/00655

(13) A

(51) I.P.C : H 04W 48/08,H 04W 72/02,H 04W 24/00,H 04W 64/00

(21) No. Permohonan Paten : P00202409049

(22) Tanggal Penerimaan Permohonan Paten :
06 Februari 2023

(30) Data Prioritas :

(31) Nomor	(32) Tanggal	(33) Negara
63/308,331	09 Februari 2022	US
63/335,639	27 April 2022	US
63/395,462	05 Agustus 2022	US
63/410,875	28 September 2022	US
63/421,678	02 November 2022	US

(43) Tanggal Pengumuman Paten :
20 Januari 2025

(71) Nama dan Alamat yang Mengajukan Permohonan Paten :

INTERDIGITAL PATENT HOLDINGS, INC.
200 Bellevue Parkway, Suite 300, Wilmington, DE 19809
United States of America

(72) Nama Inventor :

HOANG, Tuong,VN	HASEGAWA, Fumihiko,JP
LEE, Moon IL,KR	MARINIER, Paul,CA
RAO, Jaya,CA	SHAH, Kunjan,IN
EI HAMSS, Aata,CA	

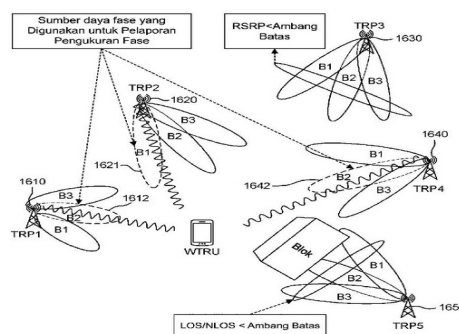
(74) Nama dan Alamat Konsultan Paten :

Marolita Setiati
PT SPRUSON FERGUSON INDONESIA, Graha
Paramita 3B Floor Zona D Jl. Denpasar Raya Blok D2 Kav.8
Kuningan

(54) Judul METODE, ARSITEKTUR, PERALATAN, DAN SISTEM UNTUK PEMOSISIAN BERBASIS FASE UU RADIO
Invensi : BARU (NR)

(57) Abstrak :

Prosedur, metode, arsitektur, peralatan, sistem, perangkat, dan produk program komputer untuk, dan/atau diarahkan pada pemosisian berbasis fase Uu radio baru (NR) diuraikan. Metode dapat diimplementasikan dalam WTRU. Metode dapat mencakup menerima informasi konfigurasi yang mengindikasikan (i) set dari sumber daya untuk pengukuran fase dan (ii) kondisi garis pandang (LOS) untuk melaporkan pengukuran fase. Metode lebih lanjut dapat mencakup memperoleh nilai LOS yang diasosiasikan dengan set dari sumber daya untuk pengukuran fase, menentukan, berdasarkan nilai LOS, satu atau lebih sumber daya dari set dari sumber daya yang untuknya kondisi LOS mungkin terpenuhi, dan mentransmisikan informasi pelaporan yang mengindikasikan satu atau lebih pengukuran fase yang diasosiasikan dengan satu atau lebih sumber daya yang untuknya kondisi LOS terpenuhi.



GAMBAR 16

(20) RI Permohonan Paten

(19) ID

(11) No Pengumuman : 2025/00808

(13) A

(51) I.P.C : C 21D 8/12,C 22C 38/38,C 22C 38/34,C 22C 38/32,C 22C 38/28,C 22C 38/22,C 22C 38/20,C 22C 38/06,H 01F 1/147,H 02K 15/02

(21) No. Permohonan Paten : P00202406822

(22) Tanggal Penerimaan Permohonan Paten :
21 Desember 2022

(30) Data Prioritas :

(31) Nomor	(32) Tanggal	(33) Negara
10-2021-0184605	22 Desember 2021	KR

(43) Tanggal Pengumuman Paten :
23 Januari 2025

(71) Nama dan Alamat yang Mengajukan Permohonan Paten :

POSCO CO., LTD
(Goedong-dong) 6261 Donghaean-ro, Nam-gu, Pohang-si, Gyeongsangbuk-do 37859 Republic of Korea

(72) Nama Inventor :
KWON, Soobin,KR

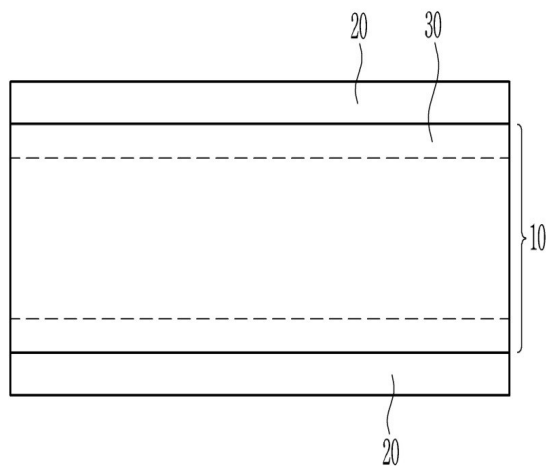
(74) Nama dan Alamat Konsultan Paten :
Maria Carola D Monintja S.H.,M.H.
Wisma 46, Lantai 24 Jl. Jenderal Sudirman Kav. 1
Jakarta Pusat

(54) Judul Invensi : LEMBARAN BAJA LISTRIK YANG TIDAK BERORIENTASI, METODE UNTUK MEMANUFAKTURNYA, DAN INTI MOTOR YANG MENCAKUPNYA

(57) Abstrak :

Suatu lembaran baja listrik yang tidak berorientasi menurut perwujudan dari invensi ini meliputi: suatu bahan dasar lembaran baja yang mengandung, berdasarkan % berat: 2,0 hingga 6,5% Si, 0,1 hingga 1,3% Al, 0,3 hingga 2,0% Mn, 0,005 hingga 0,06% Cr, dan keseimbangan dari Fe dan pengotor tidak terhindarkan lainnya; dan film penyalut penginsulasi yang diposisikan pada bahan dasar lembaran baja, dimana Rumus 1 di bawah terpenuhi sebelum penganilan pelepasan tegangan, dan Rumus 2 di bawah terpenuhi setelah penganilan pelepasan tegangan. [Rumus 1] $0,1 \geq [\text{film penyalut Mn}]/[\text{Mn50}]$ [Rumus 2] $10 \geq [\text{film penyalut Mn}]/[\text{Mn50}] \geq 1$ (dalam Rumus 1 dan 2, [film penyalut Mn] mengacu pada kandungan rata-rata Mn (% berat) dalam film penyalut penginsulasi, dan [Mn50] mengacu pada kandungan Mn (% berat) pada kedalaman 50 μm dari antarmuka antara bahan dasar lembaran baja dan film penyalut penginsulasi terhadap bagian dalam bahan dasar lembaran baja.)

100



(20) RI Permohonan Paten

(19) ID

(11) No Pengumuman : 2025/00774

(13) A

(51) I.P.C : F 23C 1/12,F 23D 17/00

(21) No. Permohonan Paten : P00202406849

(22) Tanggal Penerimaan Permohonan Paten :
22 Desember 2022

(30) Data Prioritas :

(31) Nomor	(32) Tanggal	(33) Negara
2021-212246	27 Desember 2021	JP

(43) Tanggal Pengumuman Paten :
23 Januari 2025

(71) Nama dan Alamat yang Mengajukan Permohonan Paten :

KAWASAKI JUKOGYO KABUSHIKI KAISHA
1-1, Higashikawasaki-cho 3-chome, Chuo-ku, Kobe-shi,
Hyogo 6508670 Japan

(72) Nama Inventor :

TANIGUCHI, Koji,JP
KATO, Atsunori,JP
YABARA, Suguru,JP
YAMAGUCHI, Taishin,JP

(74) Nama dan Alamat Konsultan Paten :

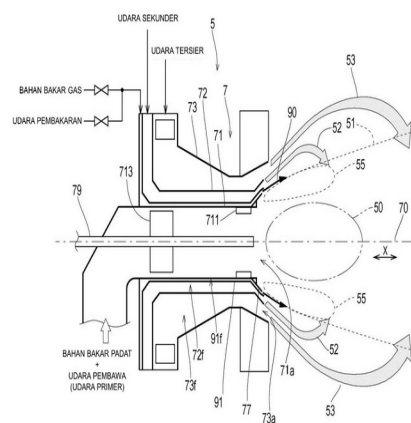
Januar Ferry S.Si
PT. Hakindah International Gedung Gajah Unit AT Jalan
Dr Saharjo No. 111 Tebet

(54) Judul
Invensi : PEMBAKAR DAN TUNGKU PEMBAKARAN

(57) Abstrak :

PEMBAKAR DAN TUNGKU PEMBAKARAN Pembakar mencakup pipa multipel yang mencakup pipa dalam dan pipa luar. Pipa dalam dan pipa luar diletakkan secara koaksial di sekitar sumbu pembakar. Pipa luar diletakkan di sisi luar pipa dalam. Pipa multipel tersebut mencakup: lubang pengeluaran bahan bakar yang diletakkan pada ujung hilir dari pipa dalam dan mengeluarkan campuran udara-bahan bakar yang mengandung bahan bakar utama dan udara pembakaran primer yang telah disuplai ke pipa dalam; saluran keluar udara sekunder yang diletakkan pada sisi periferal luar dari lubang pengeluaran bahan bakar dan memancarkan udara pembakaran sekunder yang telah disuplai ke antara pipa luar; dan saluran keluar bahan bakar gas anulus yang diletakkan di antara lubang pengeluaran bahan bakar dan saluran keluar udara sekunder dan memancarkan bahan bakar gas sebagai bahan bakar tambahan yang telah disuplai ke antara pipa dalam dan pipa luar, ke arah batas antara aliran campuran udara-bahan bakar dan aliran udara pembakaran sekunder.

Gambar 2



(20) RI Permohonan Paten

(19) ID

(11) No Pengumuman : 2025/00771

(13) A

(51) I.P.C : A 61K 39/395,A 61P 35/00,A 61P 37/00,C 07K 16/46,C 07K 16/24,C 12N 15/85,C 12N 15/64,C 12N 15/62,C 12N 15/13,C 12N 5/0783

(21) No. Permohonan Paten : P00202406874

(22) Tanggal Penerimaan Permohonan Paten :
23 Desember 2022

(30) Data Prioritas :

(31) Nomor PCT/	(32) Tanggal	(33) Negara
CN2021/141294	24 Desember 2021	CN
CN2022/134293	25 November 2022	CN

(43) Tanggal Pengumuman Paten :
23 Januari 2025

(71) Nama dan Alamat yang Mengajukan Permohonan Paten :

INMAGENE PTE. LTD.
20 Emerald Hill Road 229302 Singapore

(72) Nama Inventor :

LEI, Run,CN	GUO, Chongtian,CN
FAN, Pengcheng,CN	XU, Zhihao,CA
SUN, Qiang,CN	WANG, Jonathan Jian,US

(74) Nama dan Alamat Konsultan Paten :

Maulitta Pramulasari S.Pd
Mirandah Asia Indonesia Sudirman Plaza, Plaza Marein
Lantai 10E Jalan Jenderal Sudirman Kavling 76-78

(54) Judul
Invensi : ANTIBODI ANTI-TSLP

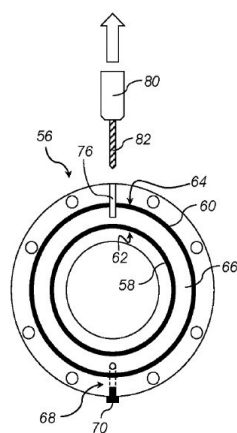
(57) Abstrak :

Pengungkapan ini menyediakan antibodi anti-TSLP atau fragmen pengikat antigennya, polinukleotida terisolasi yang mengkodekan hal yang sama, komposisi farmasi yang mengandung hal yang sama dan kegunaannya.

(20)	RI Permohonan Paten	(11)	No Pengumuman : 2025/00684	(13)	A
(19)	ID				
(51)	I.P.C : H 02B 13/045				
(21)	No. Permohonan Paten : P00202404776	(71)	Nama dan Alamat yang Mengajukan Permohonan Paten : RTE RESEAU DE TRANSPORT D'ELECTRICITE Immeuble Window - 7C place du Dôme 92073 Paris La Défense Cedex France		
(22)	Tanggal Penerimaan Permohonan Paten : 24 November 2022	(72)	Nama Inventor : DURAND, Fabrice,FR		
(30)	Data Prioritas :	(74)	Nama dan Alamat Konsultan Paten : Erika Rosalin S.H., M.H., PT. Abu Ghazaleh Intellectual Property Consulting and Training, The Mansion Bougenville Tower Fontana Unit BF 27H2, Pademangan Timur, Jakarta Utara		
(31) Nomor	(32) Tanggal	(33) Negara			
21306657.4	29 November 2021	EP			
(43)	Tanggal Pengumuman Paten : 21 Januari 2025				
(54)	Judul Invensi :	METODE UNTUK MENYEGEL PERSIMPANGAN YANG MEMILIKI PERMUKAAN KONTAK DAN PERMUKAAN KONTRA-KONTAK DARI ELEMEN KOMPARTEMEN Gardu Induk Berinsulasi Gas, dan PERSIMPANGAN YANG DIHASILKAN			

(57) **Abstrak :**

Invensi ini mengenai metode untuk menyegel persimpangan dengan permukaan kontak dan permukaan kontra-kontak (56) dari elemen kompartemen gardu induk 10 berinsulasi gas melibatkan penyuntikan produk penyegelan ke dalam volume antar-segel (66) yang dibentuk antara permukaan kontak dan permukaan kontra-kontak dengan menggunakan saluran perbaikan kebocoran (68) yang membuka ke dalam volume antar-segel (66). Sebelum 15 penyuntikan, saluran ventilasi (76) yang berbeda dari saluran perbaikan kebocoran (68) dibor dari luar kompartemen ke dalam volume antar-segel (66). Selama penyuntikan, produk penyegelan disuntikkan di bawah tekanan ke dalam volume antar-segel (66) hingga 20 mengisinya, kemudian keluar melalui saluran ventilasi (76).



GAMBAR 8

(20) RI Permohonan Paten

(19) ID

(11) No Pengumuman : 2025/00822

(13) A

(51) I.P.C : A 47L 15/42,B 01F 25/44,B 01F 25/40,B 01F 23/20,B 01F 25/10,B 01F 27/00

(21) No. Permohonan Paten : P00202408227

(22) Tanggal Penerimaan Permohonan Paten :
19 Oktober 2022

(30) Data Prioritas :

(31) Nomor	(32) Tanggal	(33) Negara
2022-009458	25 Januari 2022	JP
2022-049815	25 Maret 2022	JP

(43) Tanggal Pengumuman Paten :
23 Januari 2025

(71) Nama dan Alamat yang Mengajukan Permohonan Paten :

RINNAI CORPORATION
2-26, Fukuzumi-cho, Nakagawa-ku, Nagoya-shi, Aichi
4540802 Japan Japan

(72) Nama Inventor :

Shoji AOKI ,JP Kazuki MATSUEDA ,JP

Tomoyuki SHIMAZU ,JP Kunio KATAOKA ,JP

Shinya FURUKAWA ,JP Ikko AMAMIYA ,JP

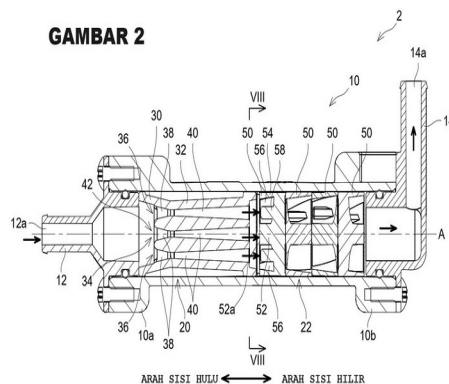
(74) Nama dan Alamat Konsultan Paten :

Insan Budi Maulana S.H.
Mayapada Tower Lantai 5 Jalan Jenderal Sudirman
Kavling 28

(54) Judul
Invensi : GENERATOR GELEMBUNG HALUS, PEMANAS AIR, DAN MESIN CUCI PIRING

(57) Abstrak :

Suatu generator gelembung halus mencakup suatu masukan, suatu keluaran, suatu bagian penghasil gelembung halus pertama; dan suatu bagian penghasil gelembung halus kedua. Bagian penghasil gelembung halus pertama mencakup suatu bagian venturi termasuk suatu lintasan aliran pengurang diameter dan suatu lintasan aliran penambah diameter yang diletakkan pada sisi hilir lintasan aliran pengurang diameter. Bagian penghasil gelembung halus kedua mencakup sejumlah bagian penghasil aliran berputar yang diletakkan di sepanjang suatu arah sumbu pusat sisi hilir bagian penghasil gelembung halus kedua. Tiap-tiap dari sejumlah bagian penghasil aliran berputar mencakup suatu bagian poros yang memanjang di sepanjang arah sumbu pusat sisi hilir, suatu bagian periferal luar yang mengelilingi bagian poros dan sejumlah sudu yang diletakkan di antara bagian poros dan bagian periferal luar dan yang dikonfigurasi untuk menghasilkan suatu aliran berputar yang mengalir dalam suatu arah berputar yang telah ditentukan terhadap bagian poros.

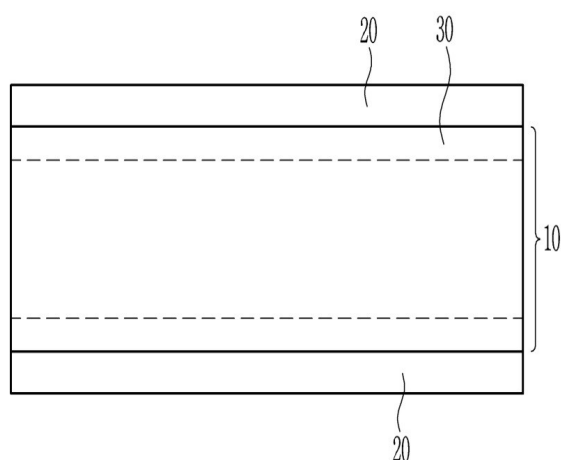


(20)	RI Permohonan Paten		
(19)	ID	(11) No Pengumuman : 2025/00817	(13) A
(51)	I.P.C : C 21D 8/12,C 22C 38/06,C 22C 38/04,C 22C 38/02,H 01F 1/147		
(21)	No. Permohonan Paten : P00202406819		(71) Nama dan Alamat yang Mengajukan Permohonan Paten : POSCO CO., LTD (Goedong-dong) 6261 Donghaean-ro, Nam-gu, Pohang-si, Gyeongsangbuk-do 37859 Republic of Korea
(22)	Tanggal Penerimaan Permohonan Paten : 21 Desember 2022		(72) Nama Inventor : KWON, Soobin,KR KIM, Yunsu,KR
(30)	Data Prioritas :		(74) Nama dan Alamat Konsultan Paten : Maria Carola D Monintja S.H.,M.H. Wisma 46, Lantai 24 Jl. Jenderal Sudirman Kav. 1 Jakarta Pusat
(31) Nomor	(32) Tanggal	(33) Negara	
10-2021-0184608	22 Desember 2021	KR	
(43)	Tanggal Pengumuman Paten : 23 Januari 2025		

(54) **Judul**
Invensi : LEMBARAN BAJA LISTRIK TIDAK BERORIENTASI DAN INTI MOTOR YANG MENCAKUPNYA

(57) **Abstrak :**
 Suatu lembaran baja listrik tidak berorientasi menurut salah satu perwujudan dari invensi ini mencakup suatu bahan dasar lembaran baja dan suatu film insulasi yang diposisikan pada bahan dasar lembaran baja, memenuhi Rumus 2 berikut sebelum anil pelepas tegangan, dan memenuhi Rumus 3 berikut setelah anil pelepas tegangan, bahan dasar lembaran baja yang mencakup, berdasarkan % berat, 2,0-6,5% Si, 0,1-1,3% Al, 0,3-2,0% Mn, 0,03% atau kurang Sn (tidak termasuk 0%), 0,02% atau kurang Sb (tidak termasuk 0%) dan sisa Fe dan pengotor-pengotor yang tak terelakkan lainnya dan memenuhi Rumus 1 berikut.
 [Rumus 1] $0,030 \geq [Sn] + [Sb] \geq 0,005$ [Rumus 2] $0,1 \geq [film\ Mn] / [Mn50]$ [Rumus 3] $10 \geq [film\ Mn] / [Mn50] \geq 1$ (Dalam Rumus 1 hingga Rumus 3, [Sn] dan [Sb] masing-masing merepresentasikan jumlah Sn dan Sb, [film Mn] merepresentasikan jumlah rata-rata (% berat) Mn dalam film insulasi, dan [Mn50] merepresentasikan jumlah (% berat) Mn pada suatu kedalaman 50 μ m dari antarmuka antara bahan dasar lembaran baja dan film insulasi ke arah bagian dalam bahan dasar lembaran baja.)

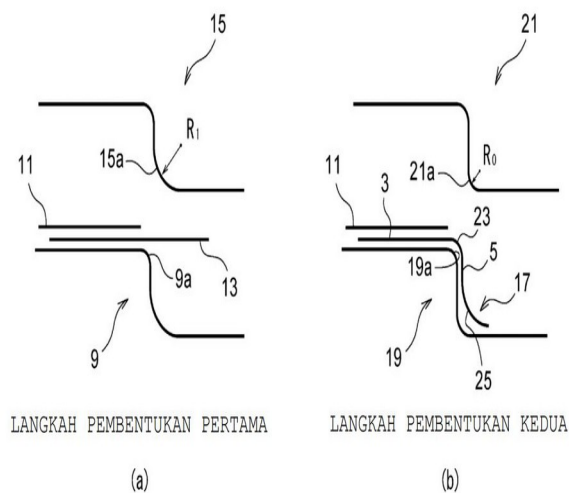
100



(20)	RI Permohonan Paten		
(19)	ID	(11) No Pengumuman : 2025/00775	(13) A
(51)	I.P.C : B 21D 22/26,B 21D 22/20,B 21D 24/00		
(21)	No. Permohonan Paten : P00202406866		(71) Nama dan Alamat yang Mengajukan Permohonan Paten :
(22)	Tanggal Penerimaan Permohonan Paten : 10 November 2022		JFE STEEL CORPORATION 2-3, Uchisaiwai-cho 2-chome, Chiyoda-ku, Tokyo 100-0011 Japan
(30)	Data Prioritas :		(72) Nama Inventor :
(31) Nomor	(32) Tanggal	(33) Negara	Shunsuke TOBITA,JP
2022-019456	10 Februari 2022	JP	
2022-150820	22 September 2022	JP	
(43)	Tanggal Pengumuman Paten : 23 Januari 2025		(74) Nama dan Alamat Konsultan Paten :
			Ir., Dyah Paramitawidya Kusumawardani Pondok Indah Office Tower 5, Floor 19th, Suite 1906 Jalan Sultan Iskandar Muda Kav. V-TA, Jakarta 12310, Indonesia
(54)	Judul Invensi :	METODE PEMBENTUKAN TEKAN DAN METODE PEMBUATAN BAGIAN BENTUKAN TEKAN	

(57) **Abstrak :**

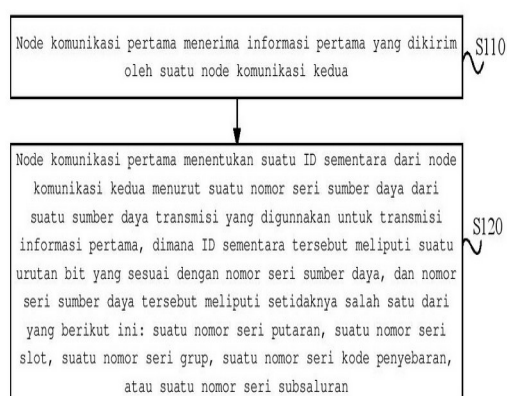
Suatu metode pembentukan tekan dan suatu metode pembuatan bagian bentukan tekan menurut invensi ini bersesuaian dengan suatu metode untuk membentuk suatu bagian bentukan tekan (1), bagian bentukan tekan (1) tersebut yang meliputi: suatu porsi bagian-atas (3) yang memiliki suatu tepi periferil cembung (3a) yang memiliki seluruhnya dari atau sebagian dari suatu tepi periferil luar yang dilengkungkan ke arah luar dalam suatu bentuk cembung; suatu porsi dinding sisi (5) yang kontinu ke porsi bagian-atas (3) melalui suatu porsi R bahu penekan-dalam (23); dan suatu porsi flensa (7) yang kontinu ke porsi dinding sisi (5) melalui suatu porsi R bahu cetakan (25). Metode tersebut meliputi: suatu langkah pembentukan pertama untuk membentuk suatu lembaran logam menjadi suatu bagian bentukan-awal (17); suatu langkah pembentukan kedua untuk membentuk bagian bentukan-awal (17) yang dibentuk dalam langkah pembentukan pertama tersebut menjadi bagian bentukan tekan (1) yang memiliki suatu bentuk target. Langkah pembentukan pertama tersebut melakukan pembentukan sedemikian sehingga suatu radius pelentukan dari porsi R bahu cetakan (25) yang dibentuk bersesuaian dengan sedikitnya tepi periferil cembung (3a) dari porsi bagian-atas (3) dari bagian bentukan-awal (17) tersebut adalah lebih besar daripada suatu radius pelentukan dari porsi R bahu cetakan (25) dari bagian bentukan tekan (1) yang memiliki bentuk target.



Gambar 1

(20)	RI Permohonan Paten	(11)	No Pengumuman : 2025/00755	(13)	A
(19)	ID				
(51)	I.P.C : H 04W 48/16				
(21)	No. Permohonan Paten : P00202407036	(71)	Nama dan Alamat yang Mengajukan Permohonan Paten : ZTE CORPORATION ZTE Plaza, Keji Road South Hi-Tech Industrial Park, Nanshan Shenzhen, Guangdong 518057 China		
(22)	Tanggal Penerimaan Permohonan Paten : 11 Agustus 2022	(72)	Nama Inventor : BIAN, Luanjian,CN DAI, Bo,CN HU, Youjun,CN LIU, Kun,CN YANG, Weiwei,CN		
(30)	Data Prioritas :	(74)	Nama dan Alamat Konsultan Paten : Marolita Setiati PT SPRUSON FERGUSON INDONESIA, Graha Paramita 3B Floor Zona D Jl. Denpasar Raya Blok D2 Kav.8 Kuningan		
(31)	Nomor	(32)	Tanggal	(33)	Negara
	202210044515.6		14 Januari 2022		CN
(43)	Tanggal Pengumuman Paten : 22 Januari 2025				
(54)	Judul Invensi :	METODE PENERIMAAN INFORMASI, METODE PENGIRIMAN INFORMASI, NODE KOMUNIKASI DAN MEDIA PENYIMPANAN			
(57)	Abstrak :				

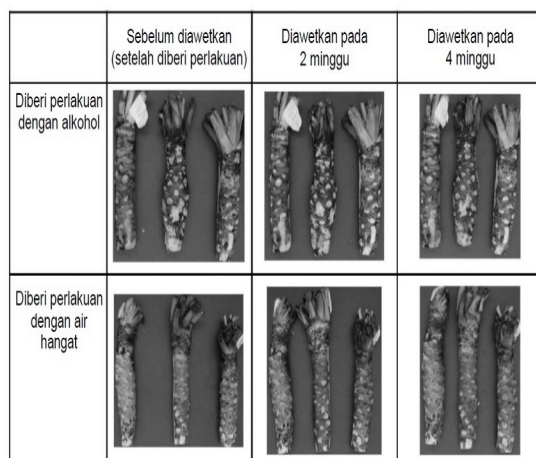
Tersedia suatu metode penerimaan informasi, suatu metode pengiriman informasi, suatu node komunikasi, dan suatu media penyimpanan. Metode penerimaan informasi tersebut meliputi menerima (S110) informasi pertama yang dikirim oleh suatu node komunikasi kedua; dan menentukan (S120) suatu ID sementara dari node komunikasi kedua tersebut menurut suatu nomor seri sumber daya dari suatu sumber daya transmisi yang digunakan untuk transmisi informasi pertama. ID sementara tersebut meliputi suatu urutan bit yang sesuai dengan nomor seri sumber daya. Nomor seri sumber daya tersebut meliputi setidaknya salah satu dari hal berikut ini: suatu nomor seri putaran, suatu nomor seri slot, suatu nomor seri grup, suatu nomor seri kode penyebaran, atau suatu nomor seri subsaluran.



GAMBAR 2

(20)	RI Permohonan Paten		
(19)	ID	(11) No Pengumuman : 2025/00801	(13) A
(51)	I.P.C : A 23B 7/06,A 23B 7/05,A 23L 27/10		
(21)	No. Permohonan Paten : P00202411499		(71) Nama dan Alamat yang Mengajukan Permohonan Paten :
(22)	Tanggal Penerimaan Permohonan Paten : 08 April 2022		HOUSE FOODS GROUP INC. 5-7 Mikuriyasakae-machi 1-chome, Higashiosaka-shi, Osaka 5778520 Japan
(30)	Data Prioritas :		(72) Nama Inventor :
(31) Nomor	(32) Tanggal	(33) Negara	WATANABE, Takeo,JP NAKAMURA, Takeru,JP NAKATA, Saori,JP KAMATA, Yasuhiro,JP OKA, Yumi,JP
(43)	Tanggal Pengumuman Paten : 23 Januari 2025		(74) Nama dan Alamat Konsultan Paten :
			Ir. Migni Myriasandra Noerhadi MIP. MSEL. PT. BIRO OKTROI ROOSSENO Kantor Taman A-9, Unit A6 & A7 Jl. Dr. Ide Anak Agung Gde Agung (Mega Kuningan) Jakarta 12950, INDONESIA
(54)	Judul Invensi : RIZOM WASABI YANG PEMBURUKAN KUALITASNYA DIHAMBAT		
(57)	Abstrak :		

Berikut disediakan: suatu rizom wasabi yang pemburukan kualitasnya dihambat; suatu metode untuk mengawetkan rizom wasabi; dan suatu metode untuk memproduksi rizom wasabi. Spesifikasi ini mengungkapkan: suatu rizom wasabi dicirikan memiliki aktivitas fenilalanina amonia liase per 1 mg protein kurang dari 0,04 U/mg protein, setelah permukaannya dipangkas dan diawetkan selama 5 hari pada 0°C; dan metode pengawetan yang melibatkan mengawetkan rizom wasabi tersebut pada suhu -5°C sampai 10°C. Spesifikasi ini juga mengungkapkan metode untuk memproduksi rizom wasabi yang pemburukan kualitasnya dihambat, metode tersebut mencakup: (1-1) merendam rizom wasabi di dalam air pada suhu lebih tinggi dari 40°C tetapi lebih rendah dari 60°C; dan/atau (1-2) merendam rizom wasabi di dalam larutan etanol.



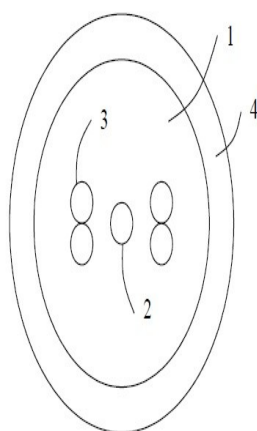
GAMBAR 8

(20)	RI Permohonan Paten			(11)	No Pengumuman : 2025/00679	(13)	A
(19)	ID						
(51)	I.P.C : A 01N 43/60,A 01N 43/56,A 01N 43/54,A 01P 13/00,C 07D 233/70,C 07D 401/14,C 07D 401/04						
(21)	No. Permohonan Paten : P00202404930			(71)	Nama dan Alamat yang Mengajukan Permohonan Paten :		
(22)	Tanggal Penerimaan Permohonan Paten : 28 November 2022			BAYER AKTIENGESELLSCHAFT Kaiser-Wilhelm-Allee 1 51373 Leverkusen Germany			
(30)	Data Prioritas :			(72)	Nama Inventor :		
(31) Nomor	(32) Tanggal	(33) Negara					
21211736.0	01 Desember 2021	EP	BUSCATO, Estella,ES MÜLLER, Thomas,DE				
(43)	Tanggal Pengumuman Paten : 21 Januari 2025			JAKOBI, Harald,DE HELMKE, Hendrik,DE BOLLENBACH-WAHL, Birgit,DE BOJACK, Guido,DE GATZWEILER, Elmar,DE ASMUS, Elisabeth,DE			
(74)				Nama dan Alamat Konsultan Paten : Emirsyah Dinar Gedung Graha Pratama Lantai 15 Jalan MT. Haryono Kavling 15			
(54)	Judul	ASAM (1,4,5-TERTRISUBSTITUSI-1H-PIRAZOLA-3-IL)OKSI-2-ALKOKSITIO ALKIL DAN TURUNANNYA,					
	Invensi :	GARAMNYA SERTA PENGGUNAANNYA SEBAGAI ZAT AKTIF HERBISIDA					
(57)	Abstrak :	Invensi ini berkaitan dengan asam (1H-pirazol-3-il tertrisubstitusi-1,4,5)oksi-2-alkiltioalkil yang aktif secara herbisidal dan turunannya dari formula umum (I) dan garam, N-oksida, hidratnya yang cocok/dapat diterima secara agrokimia, dan hidrat dari garam dan N-oksida, dengan proses-proses untuk pembuatannya dan dengan penggunaannya untuk mengendalikan gulma berdaun lebar dan rumput gulma pada tanaman budidaya yang berguna, dan untuk pengendalian umum gulma berdaun lebar dan rumput gulma di area lingkungan di mana pertumbuhan tanaman mengganggu. Turunan asam (1H-pirazol-3-il tertrisubstitusi-1,4,5)oksi-2-alkiltioalkil khususnya mencakup ester, asam, garam dan/atau amidanya.					

(20)	RI Permohonan Paten		
(19)	ID	(11) No Pengumuman : 2025/00757	(13) A
(51)	I.P.C : G 02B 6/44		
(21)	No. Permohonan Paten : P00202409818		
(22)	Tanggal Penerimaan Permohonan Paten : 26 Oktober 2022		
(30)	Data Prioritas :		
(31) Nomor	(32) Tanggal	(33) Negara	
202210172454.1	24 Februari 2022	CN	
(43)	Tanggal Pengumuman Paten : 22 Januari 2025		
(71)	Nama dan Alamat yang Mengajukan Permohonan Paten : HUAWEI TECHNOLOGIES CO., LTD. Huawei Administration Building, Bantian, Longgang District, Shenzhen, Guangdong 518129 China		
(72)	Nama Inventor : JI, Zhongyuan,CN WU, Bo,CN LI, Yuanyuan,CN		
(74)	Nama dan Alamat Konsultan Paten : Nadia Ambadar S.H. Am Badar & Am Badar, Jl. Proklamasi No. 79, Pegangsaan, Menteng, Jakarta Pusat		
(54)	Judul Invensi :	KABEL OPTIK TRANSPARAN	

(57) **Abstrak :**

Permohonan ini berkaitan dengan bidang teknologi komunikasi optik, dan khususnya kabel optik transparan. Kabel optik transparan mencakup selubung luar, serat optik, potongan penguat, dan lapisan perekat lelehan panas, dan serat optik tertanam di selubung luar. Potongan penguat tertanam di selubung luar dan terletak di sekitar serat optik. Lapisan perekat lelehan panas dilapisi di luar selubung luar. Selubung luar dan lapisan perekat lelehan panas diproduksi secara terpisah dengan menggunakan bahan transparan yang tahan terhadap kekuningan. Sebagai struktur pendukung, potongan tulangan menopang selubung luar. Sekalipun tertimpa beban berat, potongan penguat tersebut dapat mencegah kerusakan pada serat optik. Selain itu, potongan penguat dapat meningkatkan kekuatan ketahanan tarik dan tekuk seluruh kabel optik. Lapisan perekat lelehan panas dilapisi di luar selubung luar. Seorang pekerja konstruksi dapat menyelesaikan peletakan hanya dengan mengendalikan alat pemanas traksi dalam proses konstruksi, sehingga sangat mengurangi kesulitan pengoperasian konstruksi. Selubung luar dan lapisan perekat lelehan panas diproduksi secara terpisah dengan menggunakan bahan transparan yang tahan terhadap kekuningan, untuk secara efektif mengatasi masalah kabel optik transparan saat ini yang cenderung berwarna kuning dalam proses penggunaan jangka panjang, sehingga meningkatkan keandalan penggunaan jangka panjang dari kabel optik transparan.



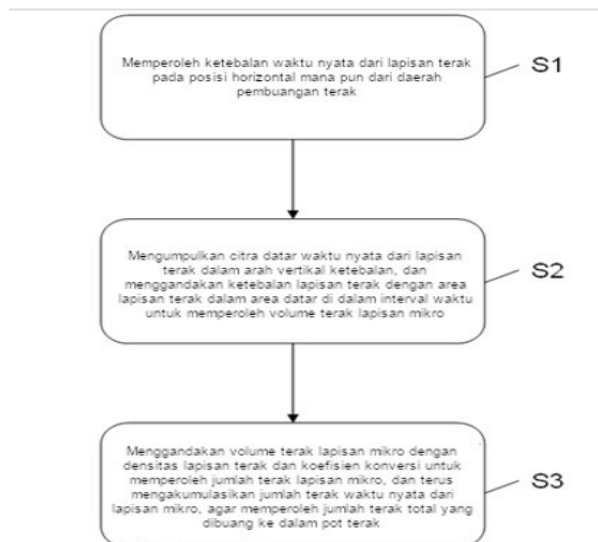
GAMBAR 1

(20)	RI Permohonan Paten				
(19)	ID	(11)	No Pengumuman : 2025/00802		
			(13) A		
(51)	I.P.C : A 61K 31/454,A 61P 3/10,A 61P 3/00,C 07D 405/14				
(21)	No. Permohonan Paten : P00202406838		(71)	Nama dan Alamat yang Mengajukan Permohonan Paten :	
(22)	Tanggal Penerimaan Permohonan Paten : 23 Desember 2022			JIANGSU HENGRUI PHARMACEUTICALS CO., LTD. No.7 Kunlunshan Road, Economic And Technological Development Zone Lianyungang, Jiangsu 222047 China	
(30)	Data Prioritas :		(72)	Nama Inventor :	
(31) Nomor	(32) Tanggal	(33) Negara		XU, Gujun,CN	
202111586541.3	23 Desember 2021	CN		LU, Weidong,CN	
(43)	Tanggal Pengumuman Paten : 23 Januari 2025			YANG, Junran,CN	
				DU, Zhenxing,CN	
				SHAO, Qiyun,CN	
			(74)	Nama dan Alamat Konsultan Paten :	
				Emirsyah Dinar	
				Gedung Graha Pratama Lantai 15 Jalan MT. Haryono	
				Kavling 15	
(54)	Judul	BENTUK KRISTAL AGONIS RESEPTOR GLP-1 DAN METODE PEMBUATANNYA			
	Invensi :				
(57)	Abstrak :	Bentuk kristal agonis reseptor GLP-1 dan metode pembuatan agonis reseptor GLP-1. Agonis tersebut adalah senyawa asam 2-((4-((S)-3-(4-kloro-2-fluorofenil)-2,3-dihidrobenzo[b][1,4]dioksana-5-il)piperidin-1-il)metil)-1-((S)-oksetan-2-il)metil)-1H-benzo[d]imidazola-6-karboksilat.			

(20)	RI Permohonan Paten		
(19)	ID	(11) No Pengumuman : 2025/00660	(13) A
(51)	I.P.C : C 21C 5/28,G 05B 19/05		
(21)	No. Permohonan Paten : P00202414840		(71) Nama dan Alamat yang Mengajukan Permohonan Paten :
(22)	Tanggal Penerimaan Permohonan Paten : 26 Mei 2023		BAOSHAN IRON & STEEL CO., LTD. 885 Fujin Road Baoshan District, Shanghai 201900 China
(30)	Data Prioritas :		(72) Nama Inventor :
(31) Nomor	(32) Tanggal	(33) Negara	ZHANG, Yujun,CN YU, Yan,CN JIANG, Xiaofang,CN
202210591056.3	27 Mei 2022	CN	(74) Nama dan Alamat Konsultan Paten :
(43) Tanggal Pengumuman Paten : 20 Januari 2025			Maria Carola D Monintja S.H.,M.H. Wisma 46, Lantai 24 Jl. Jenderal Sudirman Kav. 1 Jakarta Pusat
(54)	Judul	METODE PENGUKURAN JUMLAH TERAK WAKTU NYATA DAN SISTEM UNTUK PEMBUANGAN TERAK	
	Invensi :	OTOMATIS DARI KONVERTER	

(57) **Abstrak :**

Diungkapkan dalam invensi ini adalah suatu metode pengukuran jumlah terak waktu nyata dan sistem untuk pembuangan terak otomatis dari konverter. Metode tersebut mencakup langkah-langkah berikut: S1: memperoleh ketebalan waktu nyata dari lapisan terak pada posisi horizontal mana pun di daerah pembuangan terak; S2: mengumpulkan citra datar waktu nyata dari lapisan terak dalam arah vertikal ketebalan, dan mengandakan ketebalan lapisan terak dengan area lapisan terak di area datar dalam interval waktu untuk memperoleh volume terak lapisan mikro; S3: mengalikan volume terak lapisan mikro dengan densitas lapisan terak dan koefisien konversi untuk memperoleh jumlah terak lapisan mikro, dan terus mengakumulasi jumlah terak waktu nyata dari lapisan mikro, agar memperoleh jumlah terak total yang dibuang ke dalam pot terak. Invensi ini memungkinkan pengukuran, penghitungan, dan umpan balik waktu nyata yang cepat, tepat waktu, dan akurat pada berat terak yang dibuang.

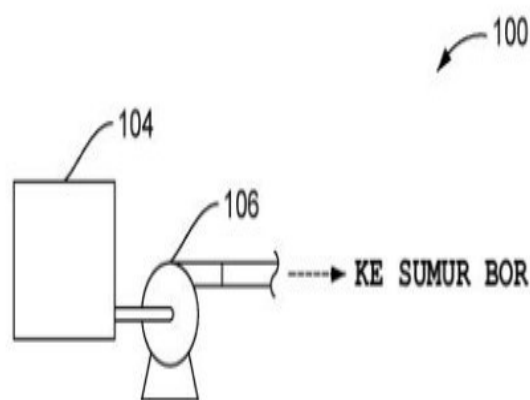


Gambar 1

(20)	RI Permohonan Paten	(11)	No Pengumuman : 2025/00691	(13)	A
(19)	ID				
(51)	I.P.C : C 09K 8/467,E 21B 43/16,E 21B 33/13				
(21)	No. Permohonan Paten : P00202416222	(71)	Nama dan Alamat yang Mengajukan Permohonan Paten :		
(22)	Tanggal Penerimaan Permohonan Paten : 26 September 2022		HALLIBURTON ENERGY SERVICES, INC. 3000 N. Sam Houston Parkway E., Houston, Texas 77032-3219 United States of America		
(30)	Data Prioritas :	(72)	Nama Inventor :		
(31) Nomor	(32) Tanggal	(33) Negara	LEWIS, Samuel J.,US JONES, Paul J.,US		
17/898,978	30 Agustus 2022	US			
(43)	Tanggal Pengumuman Paten : 21 Januari 2025	(74)	Nama dan Alamat Konsultan Paten :		
			Arifia Jauharia Fajra S.T., S.H. Pondok Indah Office Tower 5, Floor 19th, Suite 1906 Jalan Sultan Iskandar Muda Kav. V-TA, Jakarta 12310 Indonesia		

(54) **Judul** **Invensi :** PENGHALANG SUMUR UNTUK PENYIMPANAN KARBON DIOKSIDA DI BAWAH TANAH

(57) **Abstrak :**
 Suatu metode dapat mencakup: memasukkan bubuk semen yang dimodifikasi dengan resin ke dalam sumur bor yang menembus formasi bawah tanah, di mana formasi bawah tanah tersebut mencakup lapisan batuan penutup dan zona injeksi karbon dioksida. Bubuk semen yang dimodifikasi dengan resin tersebut terdiri dari: resin; pengeras; semen hidrolik; dan air; serta membiarkan bubuk semen tersebut mengeras untuk membentuk semen padat, di mana semen padat ini membentuk penghalang yang tahan terhadap karbonasi di zona injeksi karbon dioksida pada formasi bawah tanah tersebut.

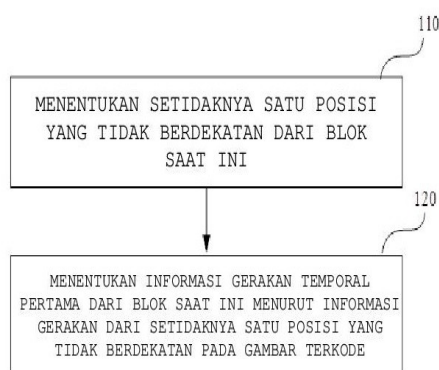


GAMBAR 1

(20)	RI Permohonan Paten		
(19)	ID	(11) No Pengumuman : 2025/00708	(13) A
(51)	I.P.C : H 04N 19/176		
(21)	No. Permohonan Paten : P00202407056	(71)	Nama dan Alamat yang Mengajukan Permohonan Paten : GUANGDONG OPPO MOBILE TELECOMMUNICATIONS CORP., LTD. No. 18, Haibin Road, Wusha, Chang'an, Dongguan, Guangdong 523860 China
(22)	Tanggal Penerimaan Permohonan Paten : 04 Januari 2022	(72)	Nama Inventor : WANG, Fan,CN XIE, Zhihuang,CN
(30)	Data Prioritas : (31) Nomor (32) Tanggal (33) Negara	(74)	Nama dan Alamat Konsultan Paten : Marolita Setiati PT SPRUSON FERGUSON INDONESIA, Graha Paramita 3B Floor Zona D Jl. Denpasar Raya Blok D2 Kav.8 Kuningan
(43)	Tanggal Pengumuman Paten : 22 Januari 2025		
(54)	Judul Invensi :	METODE DAN PERALATAN UNTUK PREDIKSI INFORMASI GERAK TEMPORAL, METODE DAN PERALATAN UNTUK PEMBUATAN DAFTAR KANDIDAT, DAN SISTEM	

(57) **Abstrak :**

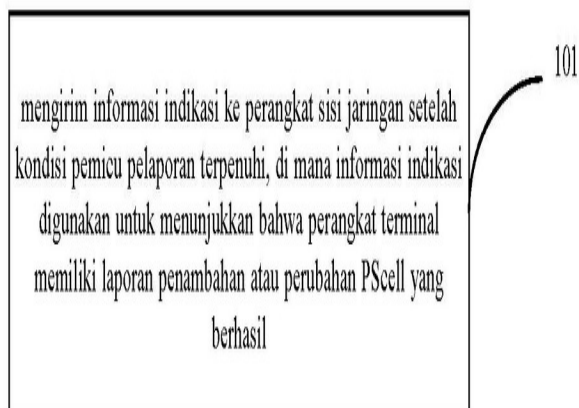
Metode prediksi informasi gerak domain waktu, metode pembuatan daftar informasi gerak kandidat, dan peralatan-peralatan yang sesuai, serta suatu sistem. Metode prediksi informasi gerak domain waktu meliputi: berdasarkan pada prediksi informasi gerak domain waktu dari lokasi-lokasi yang tidak berdekatan, ketika daftar informasi gerak kandidat dibuat, menambahkan informasi gerak domain waktu, yang ditentukan dengan sarana prediksi informasi gerak domain waktu dari lokasi-lokasi yang tidak berdekatan, bersama dengan informasi gerak lainnya ke dalam daftar informasi gerak kandidat yang dibuat menurut satu set urutan relevansi. Menurut perwujudan-perwujudan dari pengungkapan ini, informasi gerak domain waktu dari lokasi-lokasi yang tidak berdekatan dapat digunakan untuk secara efektif mengatasi cacat prediksi informasi gerak domain spasial.



GAMBAR 8

(20)	RI Permohonan Paten		
(19)	ID	(11) No Pengumuman : 2025/00815	(13) A
(51)	I.P.C : H 04W 24/10		
(21)	No. Permohonan Paten : P00202413459	(71)	Nama dan Alamat yang Mengajukan Permohonan Paten : BEIJING XIAOMI MOBILE SOFTWARE CO., LTD. No. 018, Floor 8, Building 6, Yard 33, Middle Xierqi Road, Haidian District, Beijing 100085 China
(22)	Tanggal Penerimaan Permohonan Paten : 22 April 2022	(72)	Nama Inventor : JIANG, Xiaowei,CN
(30)	Data Prioritas : (31) Nomor (32) Tanggal (33) Negara	(74)	Nama dan Alamat Konsultan Paten : Nadia Ambadar S.H. Am Badar & Am Badar, Jl. Proklamasi No. 79, Pegangsaan, Menteng, Jakarta Pusat
(43)	Tanggal Pengumuman Paten : 23 Januari 2025		
(54)	Judul	METODE DAN PERALATAN PELAPORAN UNTUK LAPORAN PENAMBAHAN ATAU PENGGANTIAN	
	Invensi :	PSCell YANG BERHASIL	
(57)	Abstrak :		

Pengungkapan ini termasuk dalam bidang teknis komunikasi, dan menyediakan suatu metode dan peralatan pelaporan untuk laporan penambahan atau penggantian PScell yang berhasil, perangkat, dan media penyimpanan. Metode tersebut terdiri dari: setelah kondisi pemicu pelaporan terpenuhi, mengirim informasi indikasi ke perangkat jaringan, di mana informasi indikasi dapat digunakan untuk menunjukkan bahwa perangkat terminal memiliki laporan penambahan atau penggantian PScell yang berhasil. Dengan demikian, pengungkapan ini menyediakan suatu metode pemrosesan untuk situasi bahwa "laporan yang berhasil untuk mencatat penambahan atau perubahan PScell tidak didukung untuk sementara", untuk memberikan kesempatan konfirmasi tambahan untuk meningkatkan tingkat keberhasilan penambahan atau perubahan PScell.



GAMBAR 1

(20)	RI Permohonan Paten		
(19)	ID	(11) No Pengumuman : 2025/00692	(13) A
(51)	I.P.C : H 04W 68/00		
(21)	No. Permohonan Paten : P00202416211		(71) Nama dan Alamat yang Mengajukan Permohonan Paten :
(22)	Tanggal Penerimaan Permohonan Paten : 06 Juni 2022		BEIJING XIAOMI MOBILE SOFTWARE CO., LTD. No. 018, Floor 8, Building 6, Yard 33, Middle Xierqi Road, Haidian District, Beijing 100085 China
(30)	Data Prioritas :		(72) Nama Inventor :
(31) Nomor	(32) Tanggal	(33) Negara	LI, Yanhua,CN
(43)	Tanggal Pengumuman Paten : 21 Januari 2025		(74) Nama dan Alamat Konsultan Paten :
(54)	Judul Invensi : METODE DAN PERALATAN PEMANTAUAN, PERANGKAT KOMUNIKASI DAN MEDIA PENYIMPANAN		
(57)	Abstrak :		

Disediakan dalam perwujudan dari invensi ini adalah suatu metode dan peralatan pemantauan, perangkat komunikasi, dan media penyimpanan. Metode pemantauan dieksekusi oleh UE dan terdiri dari: sebagai respons terhadap UE yang berada dalam kondisi tidak aktif, menentukan ID sub-grup paging yang sesuai dengan cara sub-grup paging, yang mana ID sub-grup paging digunakan oleh UE dalam kondisi tidak aktif untuk memantau sinyal bangun dan/atau pesan paging.



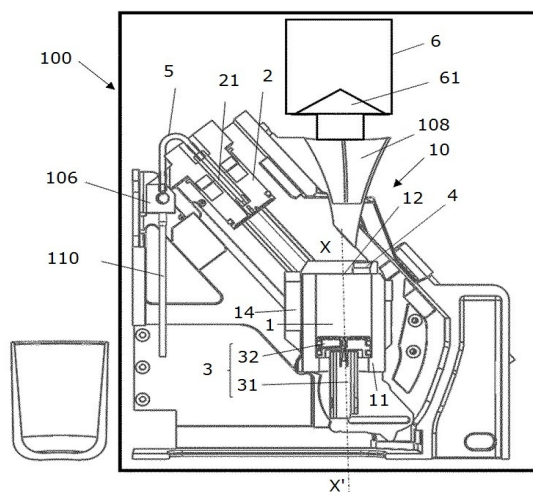
Gambar 2

(20)	RI Permohonan Paten		
(19)	ID	(11) No Pengumuman : 2025/00735	(13) A
(51)	I.P.C : A 61L 27/32,C 01B 25/32,C 04B 35/447		
(21)	No. Permohonan Paten : P00202304241	(71)	Nama dan Alamat yang Mengajukan Permohonan Paten : Universitas Padjadjaran Jl. Ir. Soekarno, KM. 21 Jatinangor-Sumedang Indonesia
(22)	Tanggal Penerimaan Permohonan Paten : 16 Mei 2023	(72)	Nama Inventor : Prof. Dr. Atiek Rostika Noviyanti, M.Si,ID Annas Nursyahid, S.T., S.Si,ID Dr. Eneng Maryani, S.Si, M.T,ID
(30)	Data Prioritas : (31) Nomor (32) Tanggal (33) Negara	(74)	Nama dan Alamat Konsultan Paten :
(43)	Tanggal Pengumuman Paten : 22 Januari 2025		
(54)	Judul Invensi :	METODE APLIKASI HIDROKSIAPATIT SEBAGAI PIGMEN GLASIR JENIS BARU	

(57) **Abstrak :**
 METODE APLIKASI HIDROKSIAPATIT SEBAGAI PIGMEN GLASIR JENIS BARU Invensi ini mengenai metode aplikasi hidroksiapatit sebagai pigmen jenis glasir baru. Aplikasi dilakukan dengan penambahan 3, 5, 7, atau 9% hidroksiapatit dan 5% TiO₂ kedalam campuran glasir 107, serbuk silika, kulet, dan akuades dengan perbandingan massa 2:1:1:4. Suspensi glasir yang telah dilapiskan dengan metode dip coating kemudian dibakar dengan format temperatur dan waktu pembakaran yang telah ditentukan. Melalui data perwujian invensi diketahui bahwa seiring peningkatan kadar hidroksiapatit dari 3% menjadi 9% terjadi peningkatan parameter kromatisitas a* dan b* serta penurunan nilai L*. Hal ini menunjukkan bahwa dalam jumlah rendah hidroksiapatit memberikan warna biru pada keramik sedangkan peningkatan kadarnya akan menggeser warna menjadi abu kehijauan.

(20)	RI Permohonan Paten	(11)	No Pengumuman : 2025/00661	(13)	A
(19)	ID				
(51)	I.P.C : A 47J 31/46,A 47J 31/36,A 47J 31/06				
(21)	No. Permohonan Paten : P00202414847		(71)	Nama dan Alamat yang Mengajukan Permohonan Paten :	
(22)	Tanggal Penerimaan Permohonan Paten : 05 Juni 2023			SOCIÉTÉ DES PRODUITS NESTLÉ S.A. Avenue Nestlé 55 1800 Vevey Switzerland	
(30)	Data Prioritas :		(72)	Nama Inventor :	
(31) Nomor	(32) Tanggal	(33) Negara		FLICK, Jean-Marc,CH POLSTER, Johannes,DE BLUNIER, Jean-Daniel,CH MARANDET, Carine,FR	
22178274.1	10 Juni 2022	EP			
(43)	Tanggal Pengumuman Paten : 20 Januari 2025		(74)	Nama dan Alamat Konsultan Paten :	
				IR. Y.T. Widjojo Wisma Kemang 5th Floor, Jalan Kemang Selatan No. 1	
(54)	Judul	PERALATAN PENYEDUHAN KOPI			
	Invensi :				
(57)	Abstrak :				

Invensi berkaitan dengan suatu mesin kopi otomatis penuh (100) yang meliputi: - suatu ruangan penyeduhan (1), suatu piston atas (2), suatu piston bawah (3) yang dapat digerakkan di dalam ruangan penyeduhan (1) tersebut, dimana ruangan penyeduhan dan/atau piston atas secara relatif dapat digerakkan di antara suatu posisi tertutup pertama yang dikonfigurasi untuk memadatkan kopi selama penyeduhan dan posisi tertutup kedua dikonfigurasi agar tidak memadatkan kopi selama penyeduhan, - suatu sistem fluida air panas bertekanan yang meliputi setidaknya suatu pasokan air (101), suatu peranti pemanas air (104) dan suatu pompa air (102) dimana sistem tersebut dihubungkan ke jalan masuk air (13) dari unit ekstraksi kopi, dimana sistem pasokan fluida meliputi suatu katup pintas tekanan (107) di hilir pompa air dan dimana tekanan ambang batas yang telah ditentukan dari fluida yang disalurkan oleh katup pintas tekanan tersebut dapat disesuaikan, dan dimana mesin kopi otomatis penuh meliputi suatu sistem kontrol yang dikonfigurasi: - untuk menggerakkan ruangan penyeduhan dan/atau piston atas ke posisi tertutup pertama atau ke posisi kedua untuk menyeduh bubuk kopi, dan - untuk menyesuaikan tekanan ambang batas yang telah ditentukan dari fluida yang disalurkan oleh katup pintas tekanan menjadi suatu tekanan ambang batas yang telah ditentukan pertama, secara berurutan menjadi suatu tekanan ambang batas yang telah ditentukan kedua, ketika ruangan penyeduhan dan/atau piston atas digerakkan ke posisi tertutup pertama, secara berurutan ke posisi kedua.



GAMBAR 1A

(20)	RI Permohonan Paten			
(19)	ID	(11)	No Pengumuman : 2025/00787	
(13)	A			
(51)	I.P.C : A 61K 47/55,A 61K 31/513,A 61K 31/4545,A 61K 31/437,A 61P 1/00,A 61P 11/00,A 61P 19/00,A 61P 21/00,A 61P 25/00,A 61P 29/00,A 61P 31/00,A 61P 35/00,A 61P 37/00,A 61P 43/00,A 61P 9/00,C 07D 471/04			
(21)	No. Permohonan Paten : P00202406877		(71)	Nama dan Alamat yang Mengajukan Permohonan Paten :
(22)	Tanggal Penerimaan Permohonan Paten : 22 Desember 2022			ANAXIS PHARMA PTY LTD Bio21 Institute, 30 Flemington Road, Parkville, Victoria, 3052 Australia
(30)	Data Prioritas :		(72)	Nama Inventor :
(31) Nomor	(32) Tanggal	(33) Negara		GARNIER, Jean-Marc Daniel,AU GARDNER, Christopher,AU LESSENE, Guillaume Laurent,AU
2021904198	22 Desember 2021	AU	(74)	Nama dan Alamat Konsultan Paten :
(43)	Tanggal Pengumuman Paten : 23 Januari 2025			Risti Wulansari S.H., KMO Building, Floor 05 Suite 502 Jalan Kyai Maja No 1 RT03/RW08
(54)	Judul Invensi :	SENYAWA ARILSULFONAMIDA BIFUNGSIONAL		
(57)	Abstrak :			
	Invensi ini berhubungan dengan senyawa dengan formula (X) dan garam, solvat, tautomer, N-oksida, stereoisomer, polimorf dan/atau produknya. Juga diungkapkan penggunaan senyawa formula (X) untuk mengobati nekroptosis dan/atau menghambat dan/atau menurunkan MLKL.			

(20)	RI Permohonan Paten		
(19)	ID	(11) No Pengumuman : 2025/00743	(13) A
(51)	I.P.C : A 23K 10/26		
(21)	No. Permohonan Paten : P00202304239	(71)	Nama dan Alamat yang Mengajukan Permohonan Paten : Universitas Padjadjaran Jl. Ir. Soekarno, KM. 21 Jatinangor-Semedang Indonesia
(22)	Tanggal Penerimaan Permohonan Paten : 16 Mei 2023	(72)	Nama Inventor : Prof. Dr. Ir. Abun, MP., IPM, ID
(30)	Data Prioritas : (31) Nomor (32) Tanggal (33) Negara	(74)	Nama dan Alamat Konsultan Paten :
(43)	Tanggal Pengumuman Paten : 22 Januari 2025		
(54)	Judul Invensi :	TEKNOLOGI BIOPROSES PEMBUATAN NUTRIEN KONSENTRAT MENGGUNAKAN MESIN "AUTO-SHAKER-BATH"	
(57)	Abstrak : Abstrak TEKNOLOGI BIOPROSES PEMBUATAN NUTRIEN KONSENTRAT MENGGUNAKAN MESIN "AUTO-SHAKER-BATH" Penemuan ini berhubungan dengan metode produksi Nutrien Konsentrat BLS berbasis limbah perikanan/hewani (limbah udang) yang diolah dengan teknologi fermentasi substrat cair secara bertahap menggunakan mesin " AUTO-SHAKER-BATH ". Produk berupa Nutrien Konsentrat BLS digunakan untuk keperluan nutrisi dan kesehatan unggas lokal guna memacu pertumbuhan, produksi telur, dan kualitas telur ayam. Penemuan ini dicirikan bahwa fermentasi substrat cair secara bertahap didefinisikan sebagai penambahan dua atau lebih jenis mikroba ke dalam material limbah (limbah udang) yang dilakukan secara bertahap untuk optimasi produk Nutrien Konsentrat BLS yang dihasilkan. Sesuai dengan penemuan ini, mudah untuk memodulasi properti fermentasi substrat cair atau tingkat optimasi mikroba ke bahan cangkang udang/material lainnya yang masih bersifat limbah.		

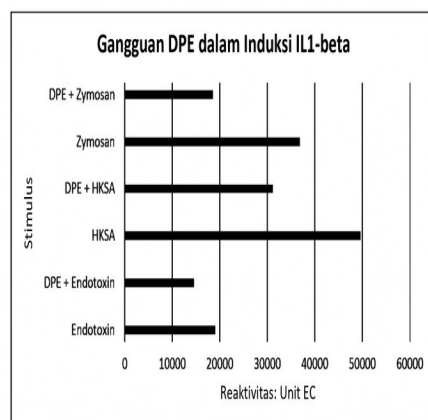
(20)	RI Permohonan Paten		
(19)	ID	(11) No Pengumuman : 2025/00749	(13) A
(51)	I.P.C : G 06F 3/00,G 09B 5/00,G 09B 7/00		
(21)	No. Permohonan Paten : P00202209053	(71)	Nama dan Alamat yang Mengajukan Permohonan Paten : Riyanto JL. UNIB PERMAI IIA No.57 RT 011 RW 003 Indonesia
(22)	Tanggal Penerimaan Permohonan Paten : 24 Agustus 2022	(72)	Nama Inventor : Riyanto,ID Fitri April Yanti,ID Didik Suryadi,ID
(30)	Data Prioritas : (31) Nomor (32) Tanggal (33) Negara	(74)	Nama dan Alamat Konsultan Paten :
(43)	Tanggal Pengumuman Paten : 22 Januari 2025		

(54) **Judul** PANDUAN PENGEMBANGAN BUKEL INTERAKTIF BERMUATAN KASTEM
Invensi :

(57) **Abstrak :**
 Invensi ini memiliki spesifikasi berbeda dengan panduan pengembangan buku ajar yang ada. Perbedaannya ada 2 aspek, yaitu: proses dan produk. Proses dimulai dari analisis kebutuhan, merancang buku, dan mengevaluasi, sedangkan dalam panduan pengembangan buku ajar hanya didasarkan pada KD. Produk panduan pengembangan Bukel Interaktif Bermuatan Kastem ditambahkan 4 unsur kebaruan yang penambahannya dilakukan melalui penelitian. Keempat unsur kebaruan tersebut, yaitu: 1) menambah unsur karakter pada buku tematik SD dari berbasis STEM menjadi berbasis Kastem (karakter, sains, teknologi, ejenering, matematika), 2) Membuat tema berdasarkan KD beberapa mapel yang menarik, familier, konkrit, spesifik, 3) Menambah pertanyaan pada setiap awal subtema dalam bentuk pertanyaan penuntun dan pertanyaan pemicu, dan 4) memadukan 6 jenis media dalam buku. Penambahan dan penempatan unsur karakter pada urutan pertama karena penanaman karakter lebih penting dibandingkan dengan kemampuan sains, teknologi, enjenering, dan matematika (STEM), terlebih pada anak usia SD. Unsur karakter dalam pengembangan buku harus diformalkan, sehingga guru dan siswa memiliki acuan dalam belajar karakter. Pada umumnya para guru menjadikan buku sebagai acuan utama dalam pembelajaran. Penambahan unsur karakter dalam buku mendukung tujuan Kurikulum 2022, yaitu untuk membentuk karakter Pancasila. Dengan cara seperti ini maka karakter pancasila dapat terwujud pada diri siswa.

(20)	RI Permohonan Paten		
(19)	ID	(11) No Pengumuman : 2025/00773	(13) A
(51)	I.P.C : A 61K 35/50,A 61P 31/12,A 61P 17/06,A 61P 19/02,A 61P 11/00,A 61P 29/00,A 61P 3/00,A 61P 37/00,A 61P 9/00		
(21)	No. Permohonan Paten : P00202406872	(71)	Nama dan Alamat yang Mengajukan Permohonan Paten : EHJ IP LIMITED 48 Crooks Road East Tamaki Auckland 2013 New Zealand
(22)	Tanggal Penerimaan Permohonan Paten : 13 Desember 2022	(72)	Nama Inventor : BUEN, Lian Seng,MY
(30)	Data Prioritas :	(74)	Nama dan Alamat Konsultan Paten : Nidya Rosella Kalangie S.H., Suite 20-E Generali Tower, Gran Rubina Business Park Jl. H.R. Rasuna Said, Jakarta
(31)	Nomor	(32)	Tanggal
(33)	Negara		
	780874		24 Desember 2021
			NZ
(43)	Tanggal Pengumuman Paten : 23 Januari 2025		
(54)	Judul	KOMPOSISI PLASENTA	
	Invensi :		
(57)	Abstrak :		

Invensi ini menjelaskan penggunaan ekstrak plasenta dan komposisi yang mencakup ekstrak plasenta untuk mengobati atau mencegah inflamasi dari penyakit atau kondisi yang berhubungan dengan TNF α , IL-1beta, IL-6 dan sitokin proinflamasi lainnya, seperti asma, infeksi, sindrom gangguan pernapasan akut (ARDS), atau COVID-19, dan penggunaannya sebagai obat, seperti untuk mengobati atau mencegah kondisi inflamasi.



Gambar 4

(20) RI Permohonan Paten

(19) ID

(11) No Pengumuman : 2025/00811

(13) A

(51) I.P.C : F 02D 45/00

(21) No. Permohonan Paten : P00202411465

(22) Tanggal Penerimaan Permohonan Paten :
27 April 2022

(30) Data Prioritas :
(31) Nomor (32) Tanggal (33) Negara

(43) Tanggal Pengumuman Paten :
23 Januari 2025

(71) Nama dan Alamat yang Mengajukan Permohonan Paten :

HONDA MOTOR CO., LTD.
1-1, Minami-Aoyama 2-chome, Minato-ku, Tokyo 107-8556, Japan Japan

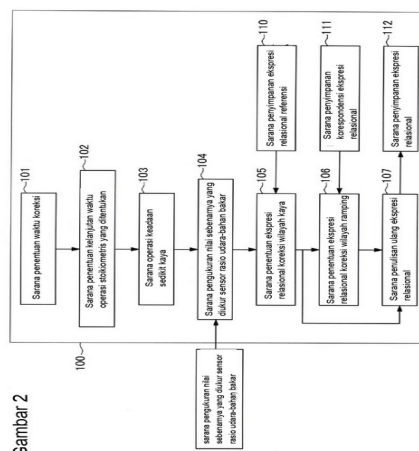
(72) Nama Inventor :
SASAKI Tomiyuki,JP

(74) Nama dan Alamat Konsultan Paten :
Prof. Dr. Cita Citrawinda, SH., MIP
Promenade 20, Unit O, Jl. Bangka Raya No. 20,
Kecamatan Mampang Prapatan, Jakarta Selatan

(54) Judul PERANGKAT UNTUK MEMPERBAIKI NILAI KELUARAN SENSOR RASIO UDARA-BAHAN BAKAR
Invensi : UNTUK MESIN PEMBAKARAN DALAM

(57) Abstrak :

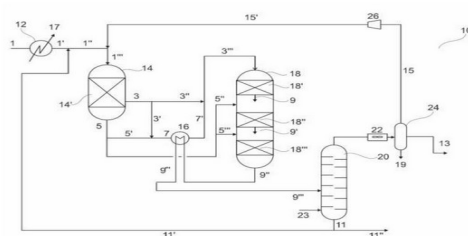
Disediakan perangkat untuk mengoreksi nilai keluaran sensor rasio udara-bahan bakar untuk mesin pembakaran dalam, perangkat tersebut meliputi: sarana penyimpanan ekspresi relasional (112) untuk menyimpan ekspresi relasional rasio udara-bahan bakar dan nilai keluaran sensor rasio udara-bahan bakar (30); sarana penyimpanan ekspresi relasional referensi (110) untuk menyimpan terlebih dahulu ekspresi relasional referensi wilayah kaya dan ekspresi relasional referensi wilayah ramping; sarana operasi keadaan sedikit kaya (103); sarana penentuan ekspresi relasional koreksi wilayah kaya (105) untuk menentukan dari nilai keluaran yang diukur sebenarnya (Vrr) dan nilai keluaran referensi (Vr0) dalam operasi sedikit kaya; sarana penyimpanan korespondensi ekspresi relasional (111) untuk menyimpan korespondensi antara ekspresi relasional koreksi wilayah kaya dan ekspresi relasional koreksi wilayah ramping; sarana penentuan ekspresi relasional koreksi wilayah ramping (106) untuk menentukan ekspresi relasional koreksi wilayah ramping dengan mengacu pada ekspresi relasional koreksi wilayah kaya dan sarana penyimpanan korespondensi ekspresi relasional (111); dan sarana penulisan ulang ekspresi relasional (107) untuk menulis ulang ekspresi relasional dalam sarana penyimpanan ekspresi relasional (112) menjadi ekspresi relasional koreksi. Meskipun terjadi penyimpangan dalam hubungan antara rasio udara-bahan bakar dan nilai keluaran sensor rasio udara-bahan bakar, perangkat mengoreksi penyimpangan nilai deteksi sensor rasio udara-bahan bakar tanpa menyediakan sensor oksigen secara terpisah.



(20)	RI Permohonan Paten		
(19)	ID	(11) No Pengumuman : 2025/00760	(13) A
(51)	I.P.C : C 07C 29/132,C 10B 53/02,C 10G 65/02,C 10G 1/00,C 10G 3/00		
(21)	No. Permohonan Paten : P00202407007		(71) Nama dan Alamat yang Mengajukan Permohonan Paten : TOPSOE A/S Haldor Topsøes Allé 1, 2800 Kgs. Lyngby Denmark
(22)	Tanggal Penerimaan Permohonan Paten : 20 Desember 2022		(72) Nama Inventor : ANDERSEN, Stefan,DK
(30)	Data Prioritas :		(74) Nama dan Alamat Konsultan Paten : Marolita Setiati PT SPRUSON FERGUSON INDONESIA, Graha Paramita 3B Floor Zona D Jl. Denpasar Raya Blok D2 Kav.8 Kuningan
(31)	Nomor	(32) Tanggal	(33) Negara
	22151138.9	12 Januari 2022	EP
(43)	Tanggal Pengumuman Paten : 22 Januari 2025		

(54) **Judul**
Invensi : PROSES UNTUK PERLAKUAN HIDROGEN STOK UMPAN MINYAK CAIR

(57) **Abstrak :**
Proses dan instalasi untuk perlakuan hidrogen suatu aliran stok umpan minyak cair yang mencakup langkah-langkah i) menghantarkan aliran stok umpan minyak cair ke langkah stabilisasi dengan mereaksikan aliran minyak cair dengan hidrogen dengan adanya suatu katalis untuk menghasilkan suatu komposisi yang stabil, dan memisahkan darinya: suatu aliran stabil yang mencakup fase gas, dan aliran minyak cair yang stabil; ii) menyediakan langkah hidrodeoksigenasi utama (hydrodeoxygenation /HDO), yang mencakup: ii)-1 menghantarkan setidaknya sebagian dari aliran stabil tersebut yang mencakup fase gas, atau aliran umpan stabil yang mengombinasikan setidaknya sebagian dari aliran stabil tersebut yang mencakup fase gas dan sebagian dari aliran minyak cair yang stabil tersebut, ke langkah hidrodeoksigenasi utama (HDO) dalam unggun pertama yang aktif dalam hidrodeoksigenasi (HDO), sehingga menghasilkan aliran limbah yang diperlakukan hidrogen utama pertama; ii-2 mengombinasikan setidaknya sebagian dari aliran minyak cair yang stabil tersebut dengan aliran limbah yang diperlakukan hidrogen utama pertama tersebut, sehingga menghasilkan aliran minyak gas-cair yang stabil campuran pertama; ii-3 menghantarkan aliran minyak gas-cair yang stabil campuran pertama tersebut ke suatu unggun berikutnya yang aktif dalam HDO, sehingga menghasilkan aliran limbah yang diperlakukan hidrogen utama.



GAMBAR 1

(20)	RI Permohonan Paten			(11)	No Pengumuman : 2025/00678	(13)	A
(19)	ID						
(51)	I.P.C : C 08F 4/44,C 08F 236/04						
(21)	No. Permohonan Paten : P00202413782			(71)	Nama dan Alamat yang Mengajukan Permohonan Paten :		
(22)	Tanggal Penerimaan Permohonan Paten : 14 November 2022				CHINA PETROLEUM & CHEMICAL CORPORATION No.22 Chaoyangmen North Street, Chaoyang District Beijing 100728 China		
(30)	Data Prioritas :			(72)	Nama Inventor :		
	(31) Nomor	(32) Tanggal	(33) Negara				
	202210586608.1	27 Mei 2022	CN		GAO, Nian,CN	CHEN, Jianjun,CN	
(43)	Tanggal Pengumuman Paten : 21 Januari 2025				WU, Ning,CN	HAO, Jianguo,CN	
					LI, Hongbo,CN	XU, Lin,CN	
				(74)	Nama dan Alamat Konsultan Paten :		
					Emirsyah Dinar B.Com., M.H. Gedung Graha Pratama Lantai 15 Jalan MT. Haryono Kavling 15		
(54)	Judul	KOMPLEKS METALOSENA DAN METODE PEMBUATANNYA, KOMPOSISI KATALIS, METODE					
	Invensi :	POLIMERISASI OLEFIN DAN POLIMER OLEFIN					
(57)	Abstrak :						
	Kompleks metalosena dan metode pembuatannya, komposisi katalis, metode polimerisasi olefin dan polimer olefin. Kompleks metalosena memiliki struktur seperti yang ditunjukkan dalam rumus I. Komposisi katalis yang mengandung kompleks metalosena menunjukkan aktivitas katalitik yang lebih baik, dan juga memiliki kemampuan kontrol keteraturan struktural yang relatif tinggi untuk unit struktural diena terkonjugasi dan kemampuan yang relatif tinggi untuk mengkopolimerisasi etilena dan diena terkonjugasi. Selain itu, kompleks metalosena sederhana dalam hal proses pembuatan dan berbiaya rendah.						

(20) RI Permohonan Paten

(19) ID

(11) No Pengumuman : 2025/00681

(13) A

(51) I.P.C : G 16H 20/60,G 16H 50/30

(21) No. Permohonan Paten : P00202412067

(22) Tanggal Penerimaan Permohonan Paten :
30 Maret 2022

(30) Data Prioritas :
(31) Nomor (32) Tanggal (33) Negara

(43) Tanggal Pengumuman Paten :
21 Januari 2025

(71) Nama dan Alamat yang Mengajukan Permohonan Paten :

LONHEA SA
Rue Saint-Pierre 18 1700 Fribourg Switzerland

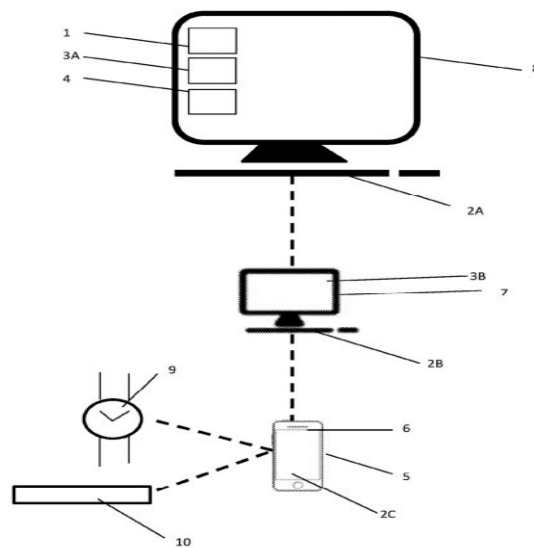
(72) Nama Inventor :
GOLAY, Michel,CH

(74) Nama dan Alamat Konsultan Paten :
Maulitta Pramulasari S.Pd
Mirandah Asia Indonesia Sudirman Plaza, Plaza Marein
Lantai 10E Jalan Jenderal Sudirman Kavling 76-78

(54) Judul
Invensi : SISTEM UNTUK MEMPROSES NILAI INDIKATOR KESEHATAN PASIEN

(57) Abstrak :

Invensi ini berkaitan dengan suatu sistem untuk memproses nilai indikator kesehatan untuk menentukan skor numerik yang merepresentasikan kesehatan umum pasien, sistem tersebut yang mencakup basis data (1) yang terdiri atas serangkaian nilai untuk indikator dari aspek kesehatan yang berbeda yang dikalibrasi menggunakan nilai yang distandardisasi. Sejumlah alat masukan (2A, 2B, 2C) masing-masing diasosiasikan dengan setidaknya satu pasien. Sebanyak server perantara (7) masing-masing diasosiasikan dengan alat masukan (2A, 2B, 2C) dari satu atau lebih pasien, dan berkomunikasi dengan server master (8) yang terdiri atas unit komputasi (4) untuk semua server perantara. Data mentah berupa indikator dari aspek yang berbeda mengenai kesehatan pasien yang diterima oleh alat masukan (2A, 2B, 2C) dikalibrasi dan ditransmisikan ke server master (8), dan skor terhitungnya disimpan dalam perangkat tampilan (5), sebagai contoh telepon pintar yang diasosiasikan dengan alat masukan pasien.



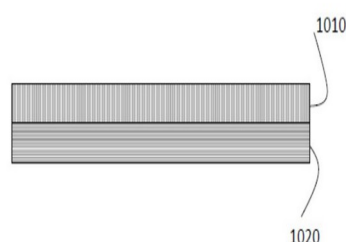
Gambar 1

(20)	RI Permohonan Paten		
(19)	ID	(11) No Pengumuman : 2025/00674	(13) A
(51)	I.P.C : C 08L 23/06		
(21)	No. Permohonan Paten : P00202408477	(71)	Nama dan Alamat yang Mengajukan Permohonan Paten : HUHTAMAKI INDIA LIMITED 7th, 8th & 9th Floor, Bellona, Hiranandani Estate, Thane (West) – 400 607, Maharashtra India
(22)	Tanggal Penerimaan Permohonan Paten : 18 November 2022	(72)	Nama Inventor : SINGH, Ashwini Kumar,IN GUPTA, Uma Shankar,IN
(30)	Data Prioritas : (31) Nomor (32) Tanggal (33) Negara 202221005297 31 Januari 2022 IN	(74)	Nama dan Alamat Konsultan Paten : Irene Kurniati Djalim Jalan Raya Penggilingan No 99
(43)	Tanggal Pengumuman Paten : 21 Januari 2025		
(54)	Judul Invensi :	KOMPOSISI FILM	

(57) **Abstrak :**

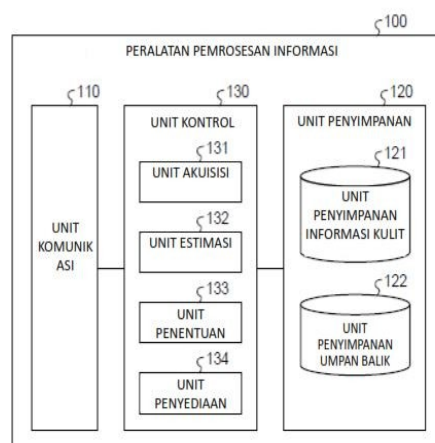
Invensi ini berhubungan dengan komposisi film yang meliputi kopolimer asam dalam kisaran sebesar 1 sampai 10%, metalosena polietilena densitas-rendah linear (LLDPE) dalam kisaran sebesar 5 sampai 15%, polietilena densitas rendah (LDPE) dalam kisaran sebesar 5 sampai 10%, masterbatch anti-blok dalam kisaran sebesar 0,5 sampai 1%, polietilena densitas tinggi (HDPE) dalam kisaran sebesar 20 sampai 50%, plastomer dalam kisaran sebesar 5 sampai 30% dan aditif selip dalam kisaran sebesar 0,5 sampai 1%. Invensi lebih lanjut berhubungan dengan film yang dibuat dari komposisi film dan dengan laminat yang dibuat dari film tersebut.

1000



GAMBAR 1

(20)	RI Permohonan Paten	(11)	No Pengumuman : 2025/00658	(13)	A
(19)	ID				
(51)	I.P.C : G 06Q 50/10				
(21)	No. Permohonan Paten : P00202409057	(71)	Nama dan Alamat yang Mengajukan Permohonan Paten : ZOSO, Inc. 1-15-16, Midori-cho, Inage-ku, Chiba-shi, Chiba 2630023 Japan		
(22)	Tanggal Penerimaan Permohonan Paten : 20 April 2023	(72)	Nama Inventor : Tsuyoshi IETA,JP Shunsuke MINEMURA,JP Fuminori ANDO,JP Shunya YOSHIOKA,JP Miyuki HORI,JP		
(30)	Data Prioritas :	(74)	Nama dan Alamat Konsultan Paten : Arifia Jauharia Fajra S.T., S.H. Pondok Indah Office Tower 5, Floor 19th, Suite 1906 Jalan Sultan Iskandar Muda Kav. V-TA, Jakarta 12310 Indonesia		
(31) Nomor	(32) Tanggal	(33) Negara			
2022-070171	21 April 2022	JP			
(43)	Tanggal Pengumuman Paten : 20 Januari 2025				
(54)	Judul ALAT PEMROSESAN INFORMASI, METODE PEMROSESAN INFORMASI, DAN PROGRAM				
	Invensi : PEMROSESAN INFORMASI				
(57)	Abstrak : Untuk mengusulkan suatu produk kosmetik yang sesuai untuk suatu masalah kulit individual dari seorang pengguna. Suatu peralatan pemrosesan informasi (100) meliputi suatu unit estimasi (132) dan suatu unit penyediaan (134). Unit estimasi (132) tersebut mengestimasi suatu derajat resolusi dari suatu masalah kulit dari seorang pengguna untuk setiap produk kosmetik. Unit penyediaan (134) tersebut menyediakan informasi yang mengindikasikan suatu derajat resolusi dari suatu produk kosmetik target berdasarkan pada derajat resolusi yang diestimasi oleh unit estimasi (132) untuk setiap produk kosmetik.				

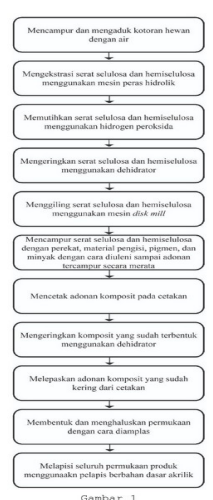


Gambar 4

(20)	RI Permohonan Paten	(11)	No Pengumuman : 2025/00764	(13)	A
(19)	ID				
(51)	I.P.C : C 05F 3/00,C 10L 5/42,C 10L 5/36				
(21)	No. Permohonan Paten : P00202305479	(71)	Nama dan Alamat yang Mengajukan Permohonan Paten :		
(22)	Tanggal Penerimaan Permohonan Paten : 20 Juni 2023		Institut Teknologi Bandung Sekretaris Bidang Transfer Teknologi LPIK ITB, Gd. CRCS ITB Lantai 7 Jalan Ganesa No. 10 Bandung Indonesia		
(30)	Data Prioritas :	(72)	Nama Inventor :		
(31) Nomor	(32) Tanggal	(33) Negara	Adhi Nugraha,ID Prananda Luffiansyah Malasan,ID Raditya Ardianto Taepoer,ID Abbyzar Raffi Hernawan,ID		
(43)	Tanggal Pengumuman Paten : 22 Januari 2025	(74)	Nama dan Alamat Konsultan Paten :		

(54) **Judul Invensi :** MATERIAL KOMPOSIT BERBAHAN DASAR KOTORAN SAPI SEBAGAI PRODUK KERAJINAN DAN PROSES PEMBUATANNYA

(57) **Abstrak :**
 Invensi ini mencakup suatu material komposit berbahan dasar kotoran sapi sebagai produk kerajinan dan proses pembuatannya. Semakin mendunianya isu pencemaran lingkungan yang berkaitan langsung dengan aspek sosial masyarakat, ditemukan satu isu yang dapat dijawab dengan invensi pengolahan material limbah dan lini metode produksi berbasis kemasyarakatan. Menggunakan pendekatan etnografi dan desain partisipatif, mulanya limbah kotoran sapi dijadikan berbagai jenis produk fungsional yang sejalan dengan aktivitas keseharian masyarakat setempat. Di tahap produksi lanjutan, pengembangan produk menjadi kerajinan diharapkan dapat secara signifikan memecahkan isu limbah, lingkungan, dan sosial di wilayah Indonesia dengan karakteristik masyarakatnya. Lebih jauh lagi, invensi ini diharapkan dapat berkontribusi dalam pengembangan produksi kerajinan terstruktur pada skala terkecil kelompok masyarakat hingga cakupan lebih luas. Visi produksi limbah kotoran sapi ini dimaksudkan sebagai upaya pemberdayaan usaha akar rumput yang bersifat lokal kerakyatan, berkelanjutan, dan dekat dengan masalah keseharian warga. Material komposit ini terdiri dari kotoran sapi, perekat berupa campuran polyvinyl acetate dan air, material pengisi berupa kalsium karbonat, pigmen berupa pigmen organik dan anorganik, dan minyak cengkeh dan pinus.



Gambar 1

(20) RI Permohonan Paten

(19) ID

(11) No Pengumuman : 2025/00657

(13) A

(51) I.P.C : C 21B 5/06,C 21B 5/00,C 21B 7/00

(21) No. Permohonan Paten : P00202409054

(22) Tanggal Penerimaan Permohonan Paten :
08 Maret 2023

(30) Data Prioritas :

(31) Nomor	(32) Tanggal	(33) Negara
63/318,935	11 Maret 2022	US
18/118,355	07 Maret 2023	US

(43) Tanggal Pengumuman Paten :
20 Januari 2025

(71) Nama dan Alamat yang Mengajukan Permohonan Paten :

MIDREX TECHNOLOGIES, INC.
3735 Glen Lake Drive Suite 400 Charlotte, NC 28208
United States of America

(72) Nama Inventor :

MICHISHITA, Haruyasu,JP
TOKUDA, Koji,JP
MIMURA, Tsuyoshi,JP
FUJIWARA, Katsuma,JP

(74) Nama dan Alamat Konsultan Paten :

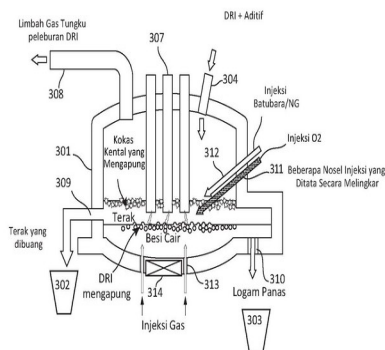
Gianna Larenta S.H.
Gandaria 8 Lantai 3 Unit C Jalan Sultan Iskandar Muda
(Arteri Pondok Indah) Jakarta Selatan

(54) Judul
Invensi :

PRODUKSI LOGAM PANAS DARI DRI DENGAN PEMANASAN BUSUR ELEKTRIK

(57) Abstrak :

Menurut perwujudan, diungkapkan suatu metode dan sistem untuk mempertahankan karakteristik terak yang lembut dan jarang yang menguntungkan bagi busur elektrik untuk secara efisien mentransfer energi ke besi cair dengan daya masukan per area tanur lebih tinggi dari 600KW/m² sambil menjaga jumlah FeO kurang dari 5% dalam terak dan jumlah karbon lebih tinggi dari 2,5% dalam logam panas produk pada tanur peleburan DRI.

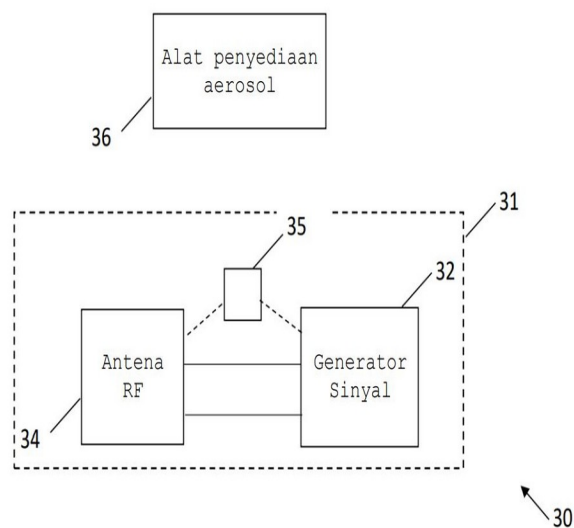


Gambar 3

(20)	RI Permohonan Paten		
(19)	ID	(11) No Pengumuman : 2025/00766	(13) A
(51)	I.P.C : A 24F 40/90,A 24F 40/65,H 02J 50/20,H 04B 5/00		
(21)	No. Permohonan Paten : P00202404621		(71) Nama dan Alamat yang Mengajukan Permohonan Paten :
(22)	Tanggal Penerimaan Permohonan Paten : 08 Desember 2022		NICOVENTURES TRADING LIMITED Globe House, 1 Water Street, London WC2R 3LA United Kingdom
(30)	Data Prioritas :		(72) Nama Inventor :
(31) Nomor	(32) Tanggal	(33) Negara	AL-AMIN, Mohammed,GB BRUTON, Connor,GB MUSGRAVE, Damyn,GB
2117818.1	09 Desember 2021	GB	(74) Nama dan Alamat Konsultan Paten :
(43) Tanggal Pengumuman Paten : 22 Januari 2025			Arifia Jauharia Fajra S.T., S.H. Pondok Indah Office Tower 5, Floor 19th, Suite 1906 Jalan Sultan Iskandar Muda Kav. V-TA, Jakarta 12310 Indonesia
(54) Judul	TRANSMITER FREKUENSI RADIO UNTUK MENYEDIAKAN DAYA PADA SUATU ALAT PENYEDIAAN		
Invensi :	AEROSOL		

(57) **Abstrak :**

Suatu transmiter frekuensi radio dideskripsikan yang mencakup: suatu generator sinyal yang dikonfigurasi untuk menghasilkan sinyal-sinyal frekuensi radio; dan suatu antena yang dikonfigurasi untuk mentransmisikan sinyal-sinyal frekuensi radio yang dihasilkan tersebut pada suatu alat penyediaan aerosol di sekitar transmiter frekuensi radio tersebut.

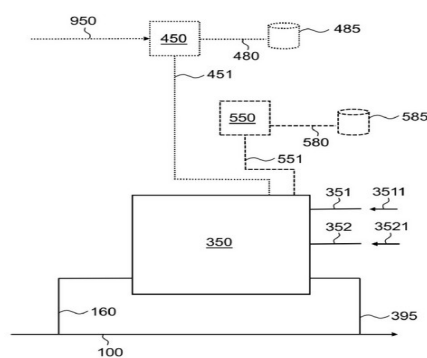


Gambar 3

(20)	RI Permohonan Paten		
(19)	ID	(11) No Pengumuman : 2025/00683	(13) A
(51)	I.P.C : C 07C 29/50,C 07C 31/04		
(21)	No. Permohonan Paten : P00202404786		(71) Nama dan Alamat yang Mengajukan Permohonan Paten : ANDRITZ OY Tammasaarekatu 1 00180 Helsinki Finland
(22)	Tanggal Penerimaan Permohonan Paten : 16 November 2022		(72) Nama Inventor : Naveen CHENNA,IN Otto GREIS,FI Aino PESOLA,FI Pekka TERVOLA,FI
(30)	Data Prioritas :		(74) Nama dan Alamat Konsultan Paten : Budi Rahmat S.H., Menara Era 9th Floor No. 5, JL. Senen Raya, No. 135-137, Senen, Jakarta Pusat
(31) Nomor	(32) Tanggal	(33) Negara	
20216183	18 November 2021	FI	
(43)	Tanggal Pengumuman Paten : 21 Januari 2025		

(54) **Judul**
Invensi : PROSES DAN PERALATAN UNTUK MEMPRODUKSI METANOL DARI CAIRAN HITAM

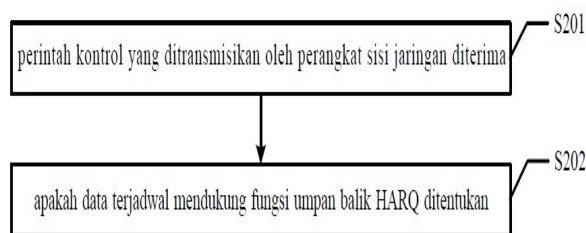
(57) **Abstrak :**
Proses, dan sistem yang dikonfigurasi untuk melakukan proses, disediakan dimana lignin dioksidasi menjadi metanol dengan pengumpanan ke dalam cairan hitam yang mengandung sediaan-umpan zat oksidatif dalam reaktor.



Gambar 2

(20)	RI Permohonan Paten		
(19)	ID	(11) No Pengumuman : 2025/00756	(13) A
(51)	I.P.C : H 04L 1/18,H 04W 72/12		
(21)	No. Permohonan Paten : P00202413723	(71)	Nama dan Alamat yang Mengajukan Permohonan Paten : BEIJING XIAOMI MOBILE SOFTWARE CO., LTD. No.018, Floor 8, Building 6, Yard 33, Middle Xierqi Road, Haidian District, Beijing 100085 China
(22)	Tanggal Penerimaan Permohonan Paten : 25 April 2022	(72)	Nama Inventor : ZHU, Yajun,CN
(30)	Data Prioritas : (31) Nomor (32) Tanggal (33) Negara	(74)	Nama dan Alamat Konsultan Paten : Nadia Ambadar S.H. Am Badar & Am Badar, Jl. Proklamasi No. 79, Pegangsaan, Menteng, Jakarta Pusat
(43)	Tanggal Pengumuman Paten : 22 Januari 2025		
(54)	Judul	METODE PEMROSESAN UMPAN BALIK PERMINTAAN PENGULANGAN OTOMATIS HIBRIDA (HARQ) DAN PERALATAN UNTUKNYA	
(57)	Abstrak :		

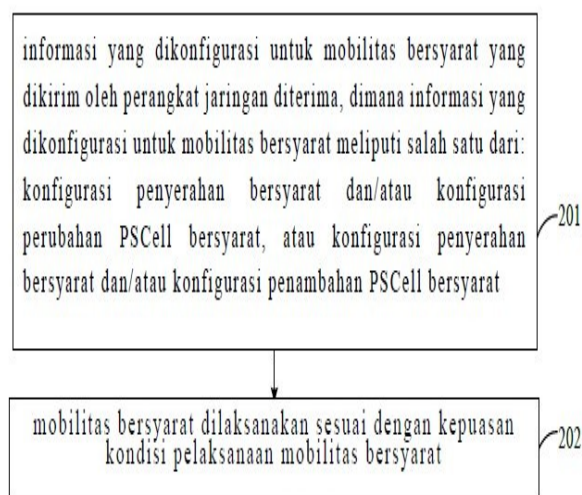
Dalam perwujudan pada pengungkapan ini diungkapkan metode pemrosesan umpan balik permintaan pengulangan otomatis hibrida (HARQ) dan peralatan untuknya. Metode tersebut dieksekusi oleh perangkat terminal, dan metode tersebut terdiri dari: menerima instruksi kontrol yang dikirim oleh perangkat sisi jaringan; dan menentukan apakah data yang terjadwal mendukung fungsi umpan balik HARQ, dimana data yang terjadwal adalah data yang dijadwalkan setelah instruksi kontrol diterima, atau data yang dijadwalkan sesuai dengan instruksi kontrol. Dengan mengimplementasikan perwujudan pada pengungkapan ini, perangkat terminal dapat menentukan, berdasarkan instruksi yang diterima, apakah data yang terjadwal mendukung fungsi umpan balik HARQ hibrida, dan kemudian menentukan apakah akan mengaktifkan fungsi umpan balik HARQ untuk data yang terjadwal, dengan demikian menghindari proses HARQ yang berlebihan, mencegah validitas transmisi data yang disebabkan oleh proses HARQ perangkat terminal yang tidak memadai, dan meningkatkan efisiensi transmisi data perangkat terminal.



GAMBAR 2

(20)	RI Permohonan Paten		
(19)	ID	(11) No Pengumuman : 2025/00814	(13) A
(51)	I.P.C : H 04W 36/30,H 04W 36/00		
(21)	No. Permohonan Paten : P00202413462	(71)	Nama dan Alamat yang Mengajukan Permohonan Paten : BEIJING XIAOMI MOBILE SOFTWARE CO., LTD. No.018, Floor 8, Building 6, Yard 33, Middle Xierqi Road, Haidian District, Beijing 100085 China
(22)	Tanggal Penerimaan Permohonan Paten : 22 April 2022	(72)	Nama Inventor : XIONG, Yi,CN WU, Yumin,CN
(30)	Data Prioritas : (31) Nomor (32) Tanggal (33) Negara	(74)	Nama dan Alamat Konsultan Paten : Nadia Ambadar S.H. Am Badar & Am Badar, Jl. Proklamasi No. 79, Pegangsaan, Menteng, Jakarta Pusat
(43)	Tanggal Pengumuman Paten : 23 Januari 2025		
(54)	Judul Invensi :	METODE DAN PERANGKAT UNTUK MANAJEMEN MOBILITAS TERMINAL	
(57)	Abstrak :		

Suatu metode untuk manajemen mobilitas terminal dilakukan oleh terminal dan meliputi: menerima informasi yang dikonfigurasi untuk mobilitas bersyarat yang dikirim oleh perangkat jaringan, dimana informasi yang dikonfigurasi untuk mobilitas bersyarat meliputi salah satu dari: konfigurasi penyerahan bersyarat dan konfigurasi perubahan sel sekunder primer bersyarat (PSCell), atau konfigurasi penyerahan bersyarat dan konfigurasi penambahan PSCell bersyarat; dan melaksanakan mobilitas bersyarat sesuai dengan kepuasan kondisi pelaksanaan mobilitas bersyarat.



GAMBAR. 2

(20) RI Permohonan Paten

(19) ID

(11) No Pengumuman : 2025/00677

(13) A

(51) I.P.C : H 04W 24/10,H 04W 72/04

(21) No. Permohonan Paten : P00202413828

(22) Tanggal Penerimaan Permohonan Paten :
27 April 2022

(30) Data Prioritas :
(31) Nomor (32) Tanggal (33) Negara

(43) Tanggal Pengumuman Paten :
21 Januari 2025

(71) Nama dan Alamat yang Mengajukan Permohonan Paten :

BEIJING XIAOMI MOBILE SOFTWARE CO., LTD.
No.018, Floor 8, Building 6, Yard 33, Middle Xierqi Road,
Haidian District, Beijing 100085 China

(72) Nama Inventor :
LI, Mingju,CN

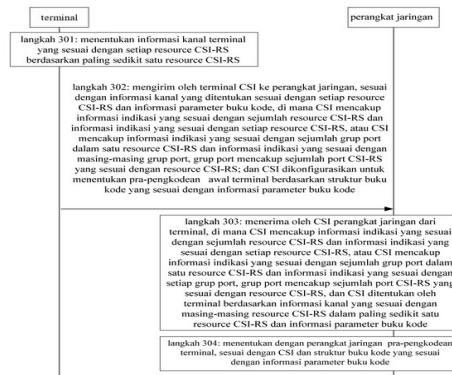
(74) Nama dan Alamat Konsultan Paten :
Nadia Ambadar S.H.
Am Badar & Am Badar, Jl. Proklamasi No. 79,
Pegangsaan, Menteng, Jakarta Pusat

(54) Judul METODE DAN PERALATAN PENENTUAN PRA-PENKODEAN BERBASIS BUKU KODE, DAN
Invensi : PERANGKAT SERTA MEDIA PENYIMPANAN

(57) Abstrak :

Metode dan peralatan penentuan pra-pengkodean berbasis buku kode, serta perangkat dan media penyimpanan, yang berkaitan dengan bidang komunikasi seluler. Metode penentuan pra-pengkodean berbasis buku kode terdiri dari: menurut informasi kanal yang ditentukan yang sesuai dengan setiap resource informasi status kanal (CSI)-RS, dan informasi parameter buku kode, terminal mengirim CSI ke perangkat jaringan, di mana CSI meliputi informasi indikasi yang sesuai dengan sejumlah resource CSI-RS dan informasi indikasi yang sesuai dengan setiap resource CSI-RS, atau informasi indikasi yang sesuai dengan sejumlah grup port dalam satu resource CSI-RS dan informasi indikasi yang sesuai dengan setiap grup port, dan CSI digunakan untuk menentukan pra-pengkodean untuk terminal berdasarkan struktur buku kode yang sesuai dengan informasi parameter buku kode.

2/5

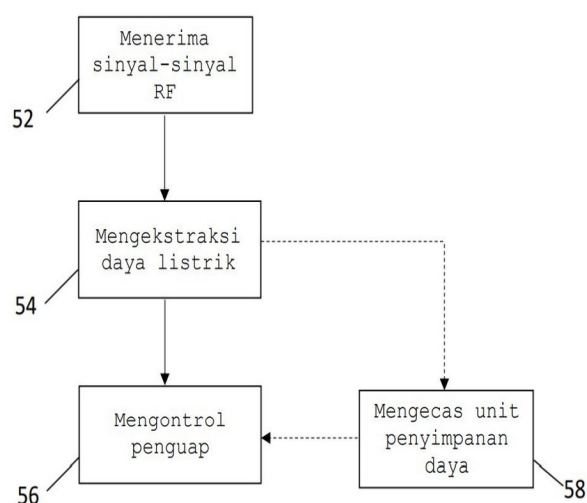


GAMBAR 3

(20)	RI Permohonan Paten		
(19)	ID	(11) No Pengumuman : 2025/00769	(13) A
(51)	I.P.C : A 24F 40/90,H 02J 50/20,H 04B 5/00		
(21)	No. Permohonan Paten : P00202404616		(71) Nama dan Alamat yang Mengajukan Permohonan Paten :
(22)	Tanggal Penerimaan Permohonan Paten : 08 Desember 2022		NICOVENTURES TRADING LIMITED Globe House, 1 Water Street, London WC2R 3LA United Kingdom
(30)	Data Prioritas :		
(31) Nomor	(32) Tanggal	(33) Negara	
2117822.3	09 Desember 2021	GB	
(43)	Tanggal Pengumuman Paten : 22 Januari 2025		(72) Nama Inventor :
			AL-AMIN, Mohammed,GB BRUTON, Connor,GB MUSGRAVE, Damyn,GB
			(74) Nama dan Alamat Konsultan Paten :
			Arifia Jauharria Fajra S.T., S.H. Pondok Indah Office Tower 5, Floor 19th, Suite 1906 Jalan Sultan Iskandar Muda Kav. V-TA, Jakarta 12310 Indonesia
(54)	Judul	ALAT PENYEDIAAN AEROSOL YANG MENCAKUP SUATU PENERIMA FREKUENSI RADIO UNTUK	
	Invensi :	MENUAI DAYA	

(57) **Abstrak :**

Suatu metode yang mencakup: menerima sinyal-sinyal frekuensi radio menggunakan suatu antena; mengekstraksi (misalnya menggunakan suatu modul daya) daya listrik dari sinyal-sinyal frekuensi radio yang diterima tersebut; dan mengontrol (misalnya menggunakan suatu modul kontrol) penggunaan daya listrik yang diekstraksi tersebut oleh suatu penguap dari alat penyediaan aerosol.



Gambar 5

(20)	RI Permohonan Paten		
(19)	ID	(11) No Pengumuman : 2025/00682	(13) A
(51)	I.P.C : G 06F 30/27,G 06N 3/02,H 04L 27/00		
(21)	No. Permohonan Paten : P00202416317	(71)	Nama dan Alamat yang Mengajukan Permohonan Paten : GUANGDONG OPPO MOBILE TELECOMMUNICATIONS CORP., LTD. No. 18, Haibin Road, Wusha, Chang'an Dongguan, Guangdong 523860 China
(22)	Tanggal Penerimaan Permohonan Paten : 31 Mei 2022	(72)	Nama Inventor : LIU, Wendong,CN CAO, Jianfei,CN
(30)	Data Prioritas : (31) Nomor (32) Tanggal (33) Negara	(74)	Nama dan Alamat Konsultan Paten : Emirsyah Dinar B.Com., M.H. Gedung Graha Pratama Lantai 15 Jalan MT. Haryono Kavling 15
(43)	Tanggal Pengumuman Paten : 21 Januari 2025		

(54) **Judul Invensi :** ALAT DAN METODE PENGELOLAAN BEAM, PERALATAN PENGGUNA, DAN PERANTI JARINGAN

(57) **Abstrak :**
Perwujudan dari invensi ini menyajikan metode dan peralatan pengelolaan beam, peralatan pengguna, dan peranti jaringan. Metode tersebut meliputi: mengukur, oleh UE, kualitas tautan dari beberapa beam atau beberapa pasangan beam; dan menentukan, oleh UE, paling tidak satu indeks beam penerima dan/atau informasi umpan balik uplink dengan memanfaatkan sub-model pertama berdasarkan pada kualitas tautan dari beberapa beam atau beberapa pasangan beam, dimana informasi umpan balik uplink digunakan untuk menentukan paling tidak satu indeks beam transmisi dan/atau paling tidak satu kualitas tautan yang sesuai dengan paling tidak satu indeks beam transmisi; menerima, oleh peranti jaringan, informasi umpan balik uplink yang dikirim dari UE; dan menentukan, oleh peranti jaringan, paling tidak satu indeks beam transmisi dan/atau paling tidak satu kualitas tautan yang sesuai dengan paling tidak satu indeks beam transmisi dengan memanfaatkan sub-model kedua berdasarkan pada informasi umpan balik uplink.



GAMBAR 7

(20) RI Permohonan Paten
 (19) ID (11) No Pengumuman : 2025/00790 (13) A
 (51) I.P.C : H 04L 5/00

(21) No. Permohonan Paten : P00202406859
 (22) Tanggal Penerimaan Permohonan Paten : 29 Desember 2022
 (30) Data Prioritas :
 (31) Nomor (32) Tanggal (33) Negara
 63/294,762 29 Desember 2021 US
 (43) Tanggal Pengumuman Paten : 23 Januari 2025

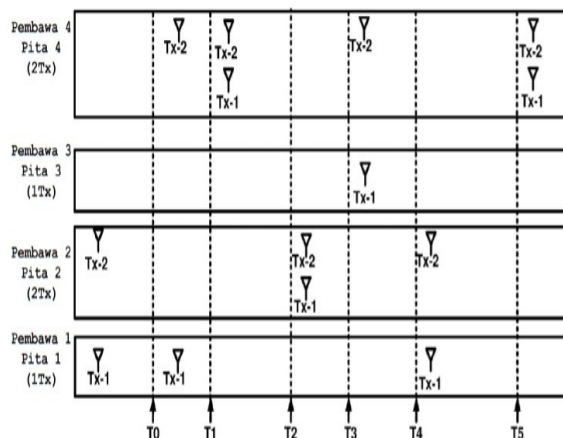
(71) Nama dan Alamat yang Mengajukan Permohonan Paten :
 OFINNO, LLC
 1950 Opportunity Way Suite 1200 Reston, Virginia 20190
 United States of America

(72) Nama Inventor :
 RASTEGARDOOST, Nazanin,IR JEON, Hyoungsup,KR
 DINAN, Esmael Hejazi,US ZHOU, Hua,CN
 CIRIK, Ali Cagatay,TR CHAE, Hyukjin,KR
 SOHRABI, Foad,IR KHOSHKHOLGH DASHTAKI, Mohammad Ghadir,IR

(74) Nama dan Alamat Konsultan Paten :
 Dr., Inda Citraninda Noerhadi S.S.,M.A.,
 Biro Oktroi Roosseno Kantor Taman A-9 Unit C1 & C2
 Jalan DR. Ide Anak Agung Gde Agung

(54) Judul : OPERASI UPLINK MULTI-PEMBAWA DINAMIS
 Invensi :

(57) Abstrak :
 Suatu peranti nirkabel menerima satu atau lebih pesan kontrol sumber daya radio (RRC) yang mengindikasikan: sejumlah pasangan pita untuk peralihan uplink dan apakah setiap pasangan pita, dari sejumlah pasangan pita, dikonfigurasi dengan peralihan uplink berdasarkan uplink ganda atau uplink yang dialihkan. Peranti nirkabel juga dapat mentransmisikan suatu transmisi uplink pertama melalui pita pertama dari pasangan pita pertama dan suatu transmisi uplink kedua melalui suatu pita kedua dari pasangan pita pertama. Transmisi dapat didasarkan pada suatu pasangan pita pertama yang dikonfigurasi dengan uplink ganda.



GAMBAR 25

(20)	RI Permohonan Paten		
(19)	ID	(11) No Pengumuman : 2025/00741	(13) A
(51)	I.P.C : A 23K 10/16,A 23K 10/00		
(21)	No. Permohonan Paten : P00202304240	(71)	Nama dan Alamat yang Mengajukan Permohonan Paten : Universitas Padjadjaran Jl. Ir. Soekarno, KM. 21 Jatinangor-Sumedang Indonesia
(22)	Tanggal Penerimaan Permohonan Paten : 16 Mei 2023	(72)	Nama Inventor : Prof. Dr. Ir. Abun, MP., IPM,ID Dr. Kiki Haetami. SPT., MP ,ID
(30)	Data Prioritas : (31) Nomor (32) Tanggal (33) Negara	(74)	Nama dan Alamat Konsultan Paten :
(43)	Tanggal Pengumuman Paten : 22 Januari 2025		

(54)	Judul	NUTRIEN KONSENTRAT BLS BERBASIS LIMBAH UDANG PRODUK	BIOPROSES MENGGUNAKAN
	Invensi :	Bacillus licheniformis, Lactobacillus sp.,DAN Saccharomyces cereviseae	

(57) **Abstrak :**
NUTRIEN KONSENTRAT BLS BERBASIS LIMBAH UDANG PRODUK BIOPROSES MENGGUNAKAN Bacillus licheniformis, Lactobacillus sp.,DAN Saccharomyces cereviseae `Invensi ini berhubungan dengan suatu metode produksi Nutrien Konsentrat BLS berbasis limbah sebagai imbuhan pakan (feed supplement) hasil fermentasi substrat cair secara bertahap dengan alat Autho-shaker-bath. Penemuan ini dicirikan bahwa fermentasi substrat cair secara bertahap didefinisikan sebagai penambahan dua atau lebih jenis mikroba ke dalam material limbah yang dilakukan secara berurutan untuk optimasi produk Nutrien Konsentrat BLS yang dihasilkan. Sesuai dengan penemuan ini, mudah untuk memodulasi properti fermentasi substrat cair atau tingkat optimasi mikroba ke bahan limbah udang/material lainnya yang sampai sekarang sebagai limbah. Produk berupa Nutrien Konsentrat BLS digunakan untuk keperluan nutrisi dan kesehatan unggas lokal guna memacu pertumbuhan, produksi telur, dan kualitas telur ayam

(20)	RI Permohonan Paten	(11)	No Pengumuman : 2025/00725	(13)	A
(19)	ID				
(51)	I.P.C : C 10L 5/44				
(21)	No. Permohonan Paten : P00202305886	(71)	Nama dan Alamat yang Mengajukan Permohonan Paten : Dr. Nuniek Ina Ratnaningtyas Fakultas Biologi, Jl. DR. Soeparno No.63, Karang Bawang Indonesia		
(22)	Tanggal Penerimaan Permohonan Paten : 02 Juli 2023	(72)	Nama Inventor : Nuniek Ina Ratnaningtyas,ID Sukma Surya Kusumah,ID Ismadi,ID Riska Surya Ningrum,ID Nuraeni Ekowati,ID Aris Mumpuni,ID Arif Rahman Hikam,ID Alfiani Khairaummah,ID Ananda Suci Bazhafah,ID Inneke Puspitasari,ID		
(30)	Data Prioritas : (31) Nomor (32) Tanggal (33) Negara	(74)	Nama dan Alamat Konsultan Paten :		
(43)	Tanggal Pengumuman Paten : 22 Januari 2025				

(54)	Judul	BIOPELET BERBAHAN BAKU BAGLOG JAMUR PLEUROTUS OSTREATUS DENGAN PEREKAT
	Invensi :	MOLASE DAN PROSES PEMBUATANNYA

(57) **Abstrak :**
 Invensi ini berhubungan dengan suatu bahan bakar alternatif lebih khususnya biopelet yang berbahan baku baglog jamur dengan perekat molase serta proses pembuatannya, sehingga dihasilkan biopelet dengan kualitas baik. Proses pembuatan biopelet berbahan baku baglog jamur terdiri dari: Penjemuran dibawah sinar matahari selama 2-3 hari dan pengeringan limbah baglog menggunakan oven dengan suhu 80oC selama 24 jam; pembuatan konsentrasi perekat molase, pencampuran bahan baglog dengan perekat molase, pencetakan biopelet dengan Alat Peletmill. Selanjutnya, biopelet yang sudah jadi dipindahkan dan didiamkan pada suhu ruang. Material biopelet dengan permukaan mengkilap, kuat, dan hasil pembakaran yang baik sehingga menjadi bahan bakar alternatif.

(20) RI Permohonan Paten

(19) ID

(11) No Pengumuman : 2025/00659

(13) A

(51) I.P.C : B 29C 48/09,B 65G 47/66,B 65G 39/12,B 65G 13/11

(21) No. Permohonan Paten : P00202409058

(22) Tanggal Penerimaan Permohonan Paten :
03 Maret 2023

(30) Data Prioritas :

(31) Nomor (32) Tanggal (33) Negara
63/316,344 03 Maret 2022 US

(43) Tanggal Pengumuman Paten :
20 Januari 2025

(71) Nama dan Alamat yang Mengajukan Permohonan Paten :

FLEXIBLE STEEL LACING COMPANY
2525 Wisconsin Avenue Downers Grove, Illinois 60515
United States of America

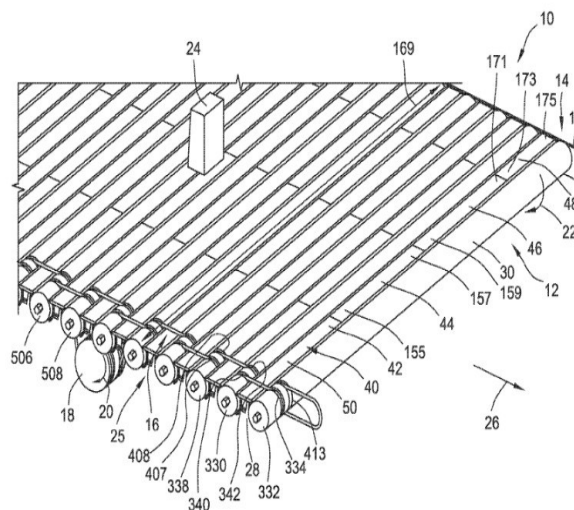
(72) Nama Inventor :
PETTINGA, Mark Steven,US

(74) Nama dan Alamat Konsultan Paten :
Arifia Jauharita Fajra S.T., S.H.
Pondok Indah Office Tower 5, Floor 19th, Suite 1906
Jalan Sultan Iskandar Muda Kav. V-TA, Jakarta 12310
Indonesia

(54) Judul
Invensi : PENGHALANG CELAH KONVEYOR

(57) Abstrak :

Dalam satu aspek, suatu penghalang celah yang memiliki suatu bodi yang dikonfigurasi untuk ditopang di suatu celah dari suatu konveyor rol oleh rol hulu dan hilir. Bodi tersebut memiliki suatu bagian penghalang atas dengan bagian kontak atas untuk secara bergeser berkontak dengan rol hulu dan hilir di atas suatu bagian yang paling sempit dari celah. Bodi tersebut lebih lanjut meliputi sejumlah bagian kaki hulu berjarak secara lateral yang dihubungkan dengan bagian penghalang atas dan sejumlah bagian kaki hilir berjarak secara lateral yang dihubungkan dengan bagian penghalang atas yang diberi jarak secara membujur dari bagian kaki hulu. Bagian kaki hulu tersebut memiliki bagian ujung distal hulu untuk diposisikan di bawah bagian yang paling sempit dari celah untuk menjaga bodi di celah. Sama halnya, bagian kaki hilir tersebut memiliki bagian ujung hilir untuk diposisikan di bawah bagian yang paling sempit dari celah untuk menjaga bodi di celah.



Gambar 1

(20) RI Permohonan Paten

(19) ID

(11) No Pengumuman : 2025/00706

(13) A

(51) I.P.C : A 23K 10/30,A 23L 33/105,A 61K 36/52,A 61K 36/315,A 61P 1/00,A 61P 29/00

(21) No. Permohonan Paten : P00202405810

(22) Tanggal Penerimaan Permohonan Paten :
21 Desember 2022

(30) Data Prioritas :

(31) Nomor	(32) Tanggal	(33) Negara
10-2021-0188175	27 Desember 2021	KR

(43) Tanggal Pengumuman Paten :
22 Januari 2025

(71) Nama dan Alamat yang Mengajukan Permohonan Paten :

MTHERA PHARMA CO., LTD.
102Ho, 1F, 38 Magokjungang 8-ro 1-gil Gangseo-gu
Seoul 07793 Republic of Korea

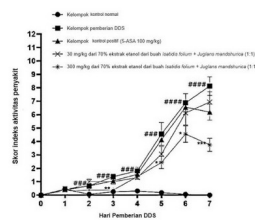
(72) Nama Inventor :
SOHN, Mi Won,KR
KIM, Sin Yeon,KR
CHOI, Jin Gyu,KR
KIM, Se Woong,KR
KIM, Dong Hyun,KR

(74) Nama dan Alamat Konsultan Paten :
Emirsyah Dinar
Gedung Graha Pratama Lantai 15 Jalan MT. Haryono
Kavling 15

(54) Judul KOMPOSISI UNTUK MENGobati PENYAKIT RADANG USUS, TERDIRI DARI KOMBINASI EKSTRAK
Invensi : ISATIDIS FOLIUM DAN JUGLANS MANDSHURICA

(57) Abstrak :

Invensi ini berhubungan dengan komposisi farmasi untuk mencegah atau mengobati penyakit radang usus, yang terdiri dari ekstrak Isatidis folium dan Juglans mandshurica. Selain itu, penemuan ini berhubungan dengan komposisi makanan atau komposisi pakan ternak untuk mencegah atau meringankan penyakit radang usus, keduanya terdiri dari ekstrak.



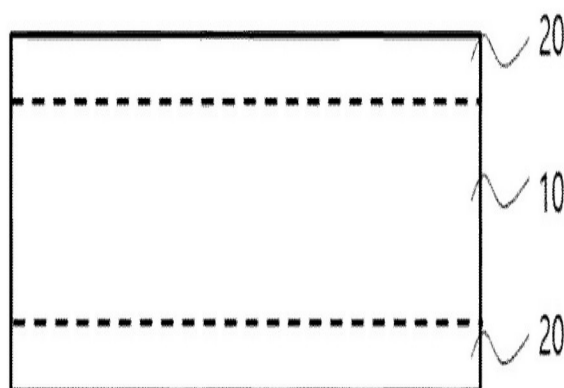
Gambar 4

(20)	RI Permohonan Paten		
(19)	ID	(11) No Pengumuman : 2025/00816	(13) A
(51)	I.P.C : C 21D 8/12,C 22C 38/12,C 22C 38/06,C 22C 38/04,C 22C 38/02,H 01F 1/147		
(21)	No. Permohonan Paten : P00202406821		(71) Nama dan Alamat yang Mengajukan Permohonan Paten :
(22)	Tanggal Penerimaan Permohonan Paten : 20 Desember 2022		POSCO CO., LTD (Goedong-dong) 6261 Donghaean-ro, Nam-gu, Pohang-si, Gyeongsangbuk-do 37859 Republic of Korea
(30)	Data Prioritas :		(72) Nama Inventor :
(31) Nomor	(32) Tanggal	(33) Negara	KIM, Jae-Hoon,KR SHIN, Su-Yong,KR KIM, Yunsu,KR
10-2021-0184550	22 Desember 2021	KR	
(43)	Tanggal Pengumuman Paten : 23 Januari 2025		(74) Nama dan Alamat Konsultan Paten :
			Maria Carola D Monintja S.H.,M.H. Wisma 46, Lantai 24 Jl. Jenderal Sudirman Kav. 1 Jakarta Pusat

(54) **Judul**
Invensi : LEMBARAN BAJA LISTRIK YANG TIDAK BERORIENTASI DAN METODE UNTUK MEMANUFAKTURNYA

(57) **Abstrak :**
Suatu lembaran baja listrik yang tidak berorientasi menurut perwujudan invensi ini mengandung, berdasarkan % berat: 3,1 hingga 3,8% Si, 0,5 hingga 1,5% Al, 0,3 hingga 1,5% Mn, 0,01 hingga 0,15% Cr, 0,003 hingga 0,08% Sn, 0,003 hingga 0,06% Sb, danimbangan Fe dan pengotor yang tidak dapat dihindari. Lembaran baja listrik yang tidak berorientasi menurut perwujudan dari invensi ini meliputi porsi permukaan yang ada dari permukaan lembaran baja hingga 1/10 ketebalan lembaran baja dalam arah dari permukaan lembaran baja menuju bagian dalam lembaran baja, dan porsi tengah, dan ketika melubangi lembaran baja listrik yang tidak berorientasi, panjang dari porsi yang terdeformasi secara plastis dapat berupa 100 µm atau kurang. Dalam hal ini, porsi yang terdeformasi secara plastis mengacu pada panjang porsi dari porsi ujung yang dilubangi dimana kekerasan porsi permukaan melebihi 1,10 kali lipat dari porsi tengah.

100



(20)	RI Permohonan Paten			(11)	No Pengumuman : 2025/00788	(13)	A
(19)	ID						
(51)	I.P.C : A 61K 47/55,A 61K 31/513,A 61K 31/4545,A 61K 31/437,A 61P 1/00,A 61P 11/00,A 61P 19/00,A 61P 21/00,A 61P 25/00,A 61P 29/00,A 61P 31/00,A 61P 35/00,A 61P 37/00,A 61P 43/00,A 61P 9/00,C 07D 401/14,C 07D 417/14						
(21)	No. Permohonan Paten : P00202406876			(71)	Nama dan Alamat yang Mengajukan Permohonan Paten :		
(22)	Tanggal Penerimaan Permohonan Paten : 22 Desember 2022				ANAXIS PHARMA PTY LTD Bio21 Institute, 30 Flemington Road, Parkville, Victoria, 3052 Australia		
(30)	Data Prioritas :			(72)	Nama Inventor :		
	(31) Nomor	(32) Tanggal	(33) Negara		BRZOWSKI, Martin,AU GARNIER, Jean-Marc Daniel,AU GARDNER, Christopher,AU LESSENE, Guillaume Laurent,AU KERSTEN, Wilhelmus Johannes Antonius,NL		
	2021904204	22 Desember 2021	AU				
(43)	Tanggal Pengumuman Paten : 23 Januari 2025			(74)	Nama dan Alamat Konsultan Paten :		
					Risti Wulansari S.H., KMO Building, Floor 05 Suite 502 Jalan Kyai Maja No 1 RT03/RW08		
(54)	Judul Invensi :	SENYAWA SULFONAMIDA BIFUNGSIONAL					
(57)	Abstrak :						
	Invensi ini berhubungan dengan senyawa dengan formula (I) dan garam, solvat, tautomer, N-oksida, stereoisomer, polimorf dan/atau produknya. Juga diungkapkan penggunaan senyawa formula (I) untuk mengobati nekroptosis dan/atau menghambat MLKL.						

(20)	RI Permohonan Paten		
(19)	ID	(11) No Pengumuman : 2025/00779	(13) A
(51)	I.P.C : C 22B 3/44,C 22B 3/10,C 22B 3/08,C 22B 11/00,C 22B 15/00,C 22B 3/00		
(21)	No. Permohonan Paten : P00202406864		(71) Nama dan Alamat yang Mengajukan Permohonan Paten :
(22)	Tanggal Penerimaan Permohonan Paten : 29 November 2022		LIFEZONE LTD Commerce House, 1 Bowring Road, IM8 2LQ Ramsey, Isle of Man United Kingdom
(30)	Data Prioritas :		(72) Nama Inventor :
(31) Nomor	(32) Tanggal	(33) Negara	LIDDELL, Keith Stuart,GB ADAMS, Michael David,GB
2118901.4	23 Desember 2021	GB	(74) Nama dan Alamat Konsultan Paten :
(43) Tanggal Pengumuman Paten :	23 Januari 2025		Nadia Ambadar S.H. Am Badar & Am Badar, Jl. Proklamasi No. 79, Pegangsaan, Menteng, Jakarta Pusat
(54)	Judul	VALORISASI BERBASIS HIDROGEN PADA MATERIAL UMPAN YANG MENGANDUNG LOGAM UNTUK	
	Invensi :	MENGEKSTRAK LOGAM	
(57)	Abstrak :		

Invensi ini menjelaskan proses hidrometalurgi untuk mengekstrak dan memperoleh kembali logam-logam berharga yang terkandung dalam mineral-mineral logam yang meliputi bijih, konsentrat dan material lain dan pembentukan produk sampingan yang bermanfaat yang meliputi sulfur, kalsium, oksigen, karbon dan hidrogen, dimana proses tersebut terdiri dari penggunaan generator hidrogen, seperti contohnya alat elektrolisis air, alat pirolisis hidrokarbon atau reformer untuk menghasilkan hidrogen, dan secara opsional karbon dan oksigen yang dipadukan ke dalam sirkuit tunggal untuk mengubah pencemar CO₂ dan SO₂ yang akan diemisikan oleh proses pirometalurgi konvensional menjadi produk sampingan yang bermanfaat.

(20)	RI Permohonan Paten		
(19)	ID	(11)	No Pengumuman :
(51)	I.P.C : A 61K 31/00,A 61P 35/00		
(21)	No. Permohonan Paten : P00202304236	(71)	Nama dan Alamat yang Mengajukan Permohonan Paten :
(22)	Tanggal Penerimaan Permohonan Paten : 16 Mei 2023		Universitas Padjadjaran Jl. Ir. Soekarno, Km. 21 Jatinangor-Sumedang Indonesia
(30)	Data Prioritas :	(72)	Nama Inventor :
(31) Nomor	(32) Tanggal	(33) Negara	Prof. Apt. Nasrul Wathoni, M.Si., Ph.D,ID Apt. Lisna Meylina, M.Si,ID Prof. Apt. Muchtaridi, M.Si., Ph.D,ID Prof. Dr. Eng. I Made Joni, M.Sc,ID
(43)	Tanggal Pengumuman Paten :		
(74)	Nama dan Alamat Konsultan Paten :		

(54)	Judul	NANOPARTIKEL ALFA MANGOSTIN-KITOSAN DILAPISI ASAM HIALURONAT UNTUK MENINGKATKAN	
	Invensi :	AKTIVITAS SITOTOKSIK ALFA MANGOSTIN TERHADAP SEL KANKER PAYUDARA MCF-7	

(57) **Abstrak :**
 NANOPARTIKEL ALFA MANGOSTIN-KITOSAN DILAPISI ASAM HIALURONAT UNTUK MENINGKATKAN AKTIVITAS SITOTOKSIK ALFA MANGOSTIN TERHADAP SEL KANKER PAYUDARA MCF-7 Invensi ini mengenai usaha meningkatkan aktivitas sitotoksik dari alfa mangostin terhadap sel kanker payudara dengan cara formulasikan dalam bentuk nanopartikel kitosan dilapisi asam hialuronat. Sistem ini menghasilkan nanopartikel berupa serbuk halus yang berbentuk bulat dengan ukuran 304.8 ± 6.2 nm, mengandung alfa mangostin sebesar $8.5 \pm 0.1\%$ dan nilai IC50 nanopartikel alfa mangostin yang lebih rendah (IC50 4.37 $\mu\text{g/mL}$) dibandingkan dengan IC50 dari alfa mangostin tunggal (IC50 5.27 $\mu\text{g/mL}$). Pengembangan produk ini sudah melewati beberapa tahapan seperti preformulasi, formulasi, karakterisasi, dan evaluasi secara in-vitro. Diharapkan sistem ini dapat menjadi alternatif dalam pengobatan kanker payudara dengan efektivitas yang optimum dibanding terapi konvensional

(20) RI Permohonan Paten

(19) ID

(11) No Pengumuman : 2025/00807

(13) A

(51) I.P.C : B 25J 13/08,E 04G 23/02

(21) No. Permohonan Paten : P00202411490

(22) Tanggal Penerimaan Permohonan Paten :
02 Desember 2022

(30) Data Prioritas :

(31) Nomor (32) Tanggal (33) Negara
2022-056380 30 Maret 2022 JP

(43) Tanggal Pengumuman Paten :
23 Januari 2025

(71) Nama dan Alamat yang Mengajukan Permohonan Paten :

Share-RIZ Co.,Ltd.
5-10, Tsutsui-machi, Yahatanishi-ku, Kitakyushu-shi,
Fukuoka, 8060032 Japan

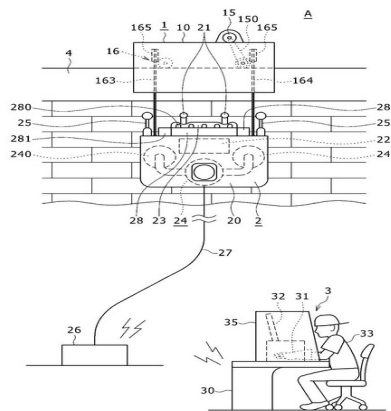
(72) Nama Inventor :
YAMANE Satoru,JP

(74) Nama dan Alamat Konsultan Paten :
Nadia Ambadar S.H.
Am Badar & Am Badar, Jl. Proklamasi No. 79,
Pegangsaan, Menteng, Jakarta Pusat

(54) Judul
Invensi : PERANGKAT PERBAIKAN DINDING EKSTERNAL DAN METODE PERBAIKAN DINDING EKSTERNAL

(57) Abstrak :

Untuk menyediakan perangkat perbaikan dinding eksternal yang mampu melakukan pekerjaan perbaikan setelah dinding eksternal suatu bangunan didiagnosis, dengan kontrol jarak jauh tanpa mendirikan perancah di sekitar bangunan. Perangkat perbaikan dinding eksternal A mencakup bodi jalur perjalanan (4), Carriage (1) yang memiliki bagian perjalanan yang mampu berjalan pada bodi jalur perjalanan (4) dan perangkat derek, bodi utama perangkat perbaikan (2) yang memiliki gondola (20) yang digantung dan digerakkan naik turun oleh perangkat derek, manipulator (21) yang diatur dalam gondola (20) dan melakukan pekerjaan perbaikan, bagian pemotretan yang mampu memotret gambar keadaan kerja manipulator (21), perangkat vakum (24) untuk memasang gondola (20) secara lepas-pasang ke permukaan dinding eksternal, dan sabuk yang kedua bagian ujungnya terpasang pada sarana pemasangan/pelepasan perangkat pemasangan dan dililitkan di sekitar bagian penggerak manipulator (21), dan bagian kontrol jarak jauh (3) yang memiliki monitor (32) yang memungkinkan operator melihat gambar dari bagian pemotretan dan sarung tangan operasi (31) yang dioperasikan oleh operator dan mampu mengoperasikan manipulator (21) dari jarak jauh secara sinkron dengan manipulator (21).



GAMBAR 1

(20) RI Permohonan Paten

(19) ID

(11) No Pengumuman : 2025/00665

(13) A

(51) I.P.C : A 61K 8/73,A 61K 8/67,A 61K 8/46,A 61K 8/44,A 61K 8/365,A 61K 8/34,A 61Q 19/10,A 61Q 5/02,C 11D 3/34,C 11D 1/10

(21) No. Permohonan Paten : P00202414858

(22) Tanggal Penerimaan Permohonan Paten :
07 Juni 2023

(30) Data Prioritas :

(31) Nomor	(32) Tanggal	(33) Negara
63/357,387	30 Juni 2022	US
22194213.9	06 September 2022	EP

(43) Tanggal Pengumuman Paten :
20 Januari 2025

(71) Nama dan Alamat yang Mengajukan Permohonan Paten :

UNILEVER IP HOLDINGS B.V.
Weena 455, 3013 AL Rotterdam Netherlands

(72) Nama Inventor :

YUAN, Mingjun,US
VASUDEVAN, Tirucherai, Varahan,US

(74) Nama dan Alamat Konsultan Paten :

Arifia Jauharia Fajra S.T., S.H.
Pondok Indah Office Tower 5, Floor 19th, Suite 1906
Jalan Sultan Iskandar Muda Kav. V-TA, Jakarta 12310
Indonesia

(54) Judul Invensi : KOMPOSISI PENCUCI STABIL DENGAN SURFAKTAN ZWITERIONIK TAKJENUH

(57) Abstrak :

Invensi ini diarahkan pada suatu komposisi pencuci komposisi stabil. Komposisi pencuci tersebut mencakup suatu campuran dari peningkatan kekentalan yang dapat terbiodegradasi dan surfaktan-surfaktan zwiterionik takjenuh. Komposisi pencuci tersebut memiliki suatu viskositas yang stabil dan secara mengejutkan, bebas dari sineresis, diskolorasi dan bau tak sedap, bahkan setelah disimpan pada suhu-suhu yang dinaikkan.

(20) RI Permohonan Paten

(19) ID

(11) No Pengumuman : 2025/00666

(13) A

(51) I.P.C : B 60R 19/50,B 60R 19/48,B 60R 19/24

(21) No. Permohonan Paten : P00202414859

(22) Tanggal Penerimaan Permohonan Paten :
29 Juni 2023

(30) Data Prioritas :

(31) Nomor (32) Tanggal (33) Negara
2022-106681 30 Juni 2022 JP

(43) Tanggal Pengumuman Paten :
20 Januari 2025

(71) Nama dan Alamat yang Mengajukan Permohonan Paten :

NIFCO INC.
5-3 Hikarinooka, Yokosuka-shi, Kanagawa 2398560,
Japan Japan

(72) Nama Inventor :

Naofumi YAGAME,JP
Hitoshi SUEHIRO,JP

(74) Nama dan Alamat Konsultan Paten :

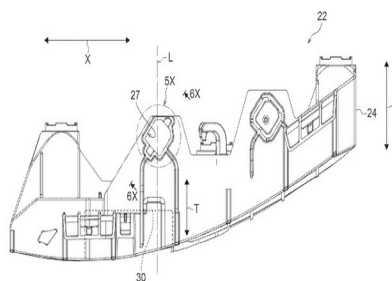
Yenny Halim S.E., S.H., M.H.
ACEMARK, Jl. Cikini Raya No. 58 G-H, Jakarta 10330,
Indonesia

(54) Judul
Invensi :

PENAHAN BEMPER DAN STRUKTUR PEMASANGAN UNTUK KOMPONEN KENDARAAN

(57) Abstrak :

Suatu penahan bumper meliputi suatu bodi utama penahan untuk memasang suatu benper ke suatu bodi kendaraan, bodi utama penahan yang dibuat dari resin; suatu bagian pemasangan sensor yang disediakan pada suatu sisi di arah tebal bodi utama penahan, bagian pemasangan sensor yang menyatu dengan atau terpisah dari bodi utama penahan, bagian pemasangan sensor yang memungkinkan suatu sensor yang akan dipasang dengan bagian pemasangan sensor; dan suatu bagian penghubung yang menonjol dari bodi utama penahan di suatu arah yang orthogonal terhadap arah tebal, bagian penghubung yang terletak pada suatu garis lurus yang memanjang di arah tebal melalui bagian pemasangan sensor sebagaimana dilihat berlawanan dengan arah di mana bagian penghubung menonjol, bagian penghubung yang terpisah dari bagian pemasangan sensor, dan dapat dihubungkan ke suatu komponen eksterior.



Gambar 4

(20) RI Permohonan Paten

(19) ID

(11) No Pengumuman : 2025/00823

(13) A

(51) I.P.C : F 26B 3/30,F 26B 17/02

(21) No. Permohonan Paten : P00202408210

(22) Tanggal Penerimaan Permohonan Paten :
25 Januari 2022

(30) Data Prioritas :
(31) Nomor (32) Tanggal (33) Negara

(43) Tanggal Pengumuman Paten :
23 Januari 2025

(71) Nama dan Alamat yang Mengajukan Permohonan Paten :

SINGNERGY CORPORATION PTE. LTD.
Print Media Hub, 61 Tai Seng Avenue, #05-13,
Singapore 534167 Singapore

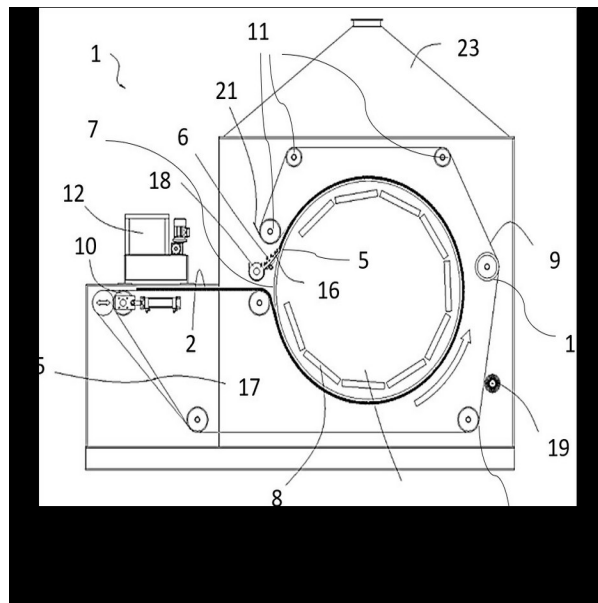
(72) Nama Inventor :
CHUA, Keng, Tai, SG

(74) Nama dan Alamat Konsultan Paten :
Rahajeng Handayani S.H.
SS&R Legal Consultants (Divisi IPR) Bogor Icon Central
Office, 2nd Floor, No.9, Office Complex of Bukit Cimanggu
City-Bogor

(54) Judul PERALATAN PENGERINGAN YANG MEMANFAATKAN SISTEM PEMANASAN INFRAMERAH TIDAK
Invensi : LANGSUNG

(57) Abstrak :

Suatu peralatan pengeringan (1) untuk mengeringkan suatu substansi (2), yang meliputi: suatu drum (3) yang dapat diputar pada sumbu tengahnya, dan mempunyai suatu permukaan mengeliling bagian luar (7) dan suatu permukaan mengeliling bagian dalam (5); suatu sabuk (9) yang disanggakan pada drum yang memiliki sisi pertama dan kedua (15,17), sabuk tersebut disesuaikan untuk menerima substansi pada sisi pertama sabuk tersebut, dan untuk mendorong substansi melalui sisi pertamanya menuju sebagian dari permukaan mengeliling bagian luar drum ketika dalam pengoperasian; dimana satu atau lebih elemen pemanasan inframerah (8) disusun berdekatan dengan dan di sekitar sebagian permukaan mengeliling bagian dalam drum untuk mengarahkan energi radiasi ke permukaan mengeliling bagian dalam sehingga memindahkan panas melalui konduksi ke substansi-substansi yang terdorong di antara sabuk dan drum.



(20) RI Permohonan Paten

(19) ID

(11) No Pengumuman : 2025/00695

(13) A

(51) I.P.C : F 04C 2/107

(21) No. Permohonan Paten : P00202405927

(22) Tanggal Penerimaan Permohonan Paten :
28 September 2022

(30) Data Prioritas :

(31) Nomor	(32) Tanggal	(33) Negara
2022-005929	18 Januari 2022	JP
2022-124265	03 Agustus 2022	JP

(43) Tanggal Pengumuman Paten :
22 Januari 2025

(71) Nama dan Alamat yang Mengajukan Permohonan Paten :

HEISHIN LTD.
1-1-54, Misakihommachi, Hyogo-ku, Kobe-shi, Hyogo
652-0852 Japan

(72) Nama Inventor :

Eiji UETSUJI,JP
Noriaki SAKAKIHARA,JP

(74) Nama dan Alamat Konsultan Paten :

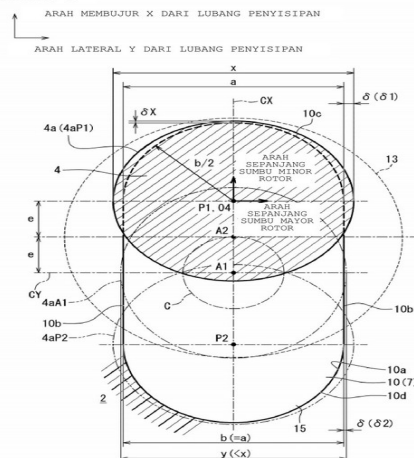
Budi Rahmat S.H.,
Menara Era 9th Floor No. 5, JL. Senen Raya, No. 135-
137, Senen, Jakarta Pusat

(54) Judul
Invensi : POMPA SEKRUP EKSENTRIK UNIAKSIAL

(57) Abstrak :

Pompa sekrup eksentrik uniaksial meliputi: stator (2) yang mempunyai lubang penyisipan (10) dengan permukaan sekeliling dalam (10a) yang berulir secara-internal; dan rotor (4) yang berulir secara-eksternal dan ditempatkan melalui lubang penyisipan (10). Dalam bagian melintang, rotor (4) mempunyai pusat bagian-melintang (O4) yang dapat dipindahkan secara bolak-balik pada arah membujur (X) dari lubang penyisipan (10) antara sepasang posisi belokan (P1, P2) di sepanjang garis pusat (CX) yang memanjang pada arah membujur (X) selama rotasi eksentrik dari rotor (4). Rotor (4) bersentuhan dengan permukaan sekeliling dalam (10a) dari lubang penyisipan (10) pada arah lateral (Y) lubang penyisipan (10). Jumlah interferensi antara rotor (4) dan stator (2) meliputi jumlah interferensi pertama ($\delta 1$) ketika pusat bagian-melintang (O4) berada pada salah satu dari posisi belokan (P1, P2) dan jumlah interferensi kedua ($\delta 2$) ketika pusat bagian-melintang (O4) berada pada sumbu pusat (A1). Jumlah interferensi pertama ($\delta 1$) lebih besar daripada jumlah interferensi kedua ($\delta 2$).

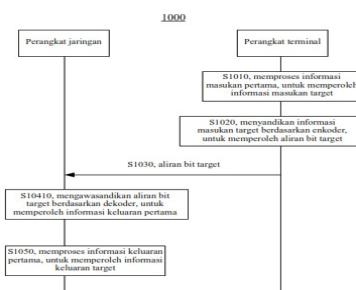
GAMBAR 3



(20)	RI Permohonan Paten		
(19)	ID	(11) No Pengumuman : 2025/00693	(13) A
(51)	I.P.C : G 06N 3/00,H 04L 5/00		
(21)	No. Permohonan Paten : P00202416200	(71)	Nama dan Alamat yang Mengajukan Permohonan Paten : GUANGDONG OPPO MOBILE TELECOMMUNICATIONS CORP., LTD. No.18, Haibin Road, Wusha, Chang'an Dongguan, Guangdong 523860 China
(22)	Tanggal Penerimaan Permohonan Paten : 26 Juli 2022	(72)	Nama Inventor : LIU, Wendong,CN
(30)	Data Prioritas : (31) Nomor (32) Tanggal (33) Negara	(74)	Nama dan Alamat Konsultan Paten : Emirsyah Dinar B.Com., M.H. Gedung Graha Pratama Lantai 15 Jalan MT. Haryono Kavling 15
(43)	Tanggal Pengumuman Paten : 21 Januari 2025		
(54)	Judul Invensi :	METODE UMPAN BALIK INFORMASI STATUS SALURAN (CSI), PERANGKAT TERMINAL DAN PERANGKAT JARINGAN	

(57) **Abstrak :**

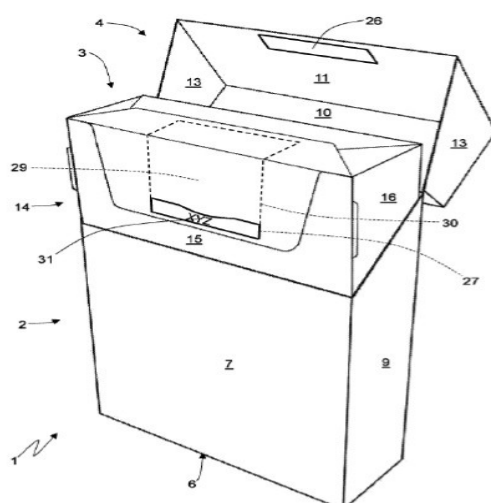
Terdapat metode umpan balik informasi status saluran (CSI), perangkat terminal dan perangkat jaringan, dan metode tersebut mencakup: memproses, oleh perangkat terminal, masukan informasi pertama untuk menerima informasi masukan target, dimana informasi masukan pertama adalah data CSI yang diperoleh berdasarkan konfigurasi target, dan dimensi informasi masukan target sama dengan dimensi data CSI yang diperoleh berdasarkan konfigurasi acuan; menyandikan informasi masukan target berdasarkan enkoder untuk memperoleh aliran bit target; dan mentransmisikan aliran bit target ke perangkat jaringan; dimana enkoder meliputi lapisan adaptasi, dimensi masukan dari lapisan adaptasi adalah dimensi keluaran dari jaringan pertama, dimensi keluaran dari lapisan adaptasi ditentukan berdasarkan panjang aliran bit yang perlu diumpankan kembali di bawah target konfigurasi, dan jaringan pertama adalah jaringan tingkat yang lebih tinggi dari lapisan adaptasi pada enkoder.



GAMBAR 7

(20)	RI Permohonan Paten	(11)	No Pengumuman : 2025/00702	(13)	A
(19)	ID				
(51)	I.P.C : B 65D 85/10,B 65D 77/02				
(21)	No. Permohonan Paten : P00202404687		(71)	Nama dan Alamat yang Mengajukan Permohonan Paten :	
(22)	Tanggal Penerimaan Permohonan Paten : 02 November 2022			G.D SOCIETA' PER AZIONI Via Battindarno, 91, 40133 BOLOGNA Italy	
(30)	Data Prioritas :		(72)	Nama Inventor :	
(31) Nomor	(32) Tanggal	(33) Negara		POLLONI, Roberto,IT PARADISO, Luca,IT D'ALFONSO, Lorena,IT GAMBERINI, Giuliano,IT	
102021000028022	03 November 2021	IT			
(43)	Tanggal Pengumuman Paten : 22 Januari 2025		(74)	Nama dan Alamat Konsultan Paten :	
				Ir. Migni Myriasandra Noerhadi MIP. MSEL. PT. BIRO OKTROI ROOSSENO Kantor Taman A-9, Unit A6 & A7 Jl. Dr. Ide Anak Agung Gde Agung (Mega Kuningan) Jakarta 12950, INDONESIA	
(54)	Judul Invensi :		PAK BENDA SEJENIS ROKOK DENGAN TUTUP BERENGSEL DAN BUNGKUS YANG DISEGEL		
(57)	Abstrak :				

Suatu pak (1) benda sejenis rokok yang mencakup: kelompok (17) benda sejenis rokok; bungkus yang disegel (3) yang melingkupi kelompok (17) benda sejenis rokok dan disusun dari lembaran pembungkus (22) yang membungkus kelompok (17) benda sejenis rokok; wadah (2), yang berbentuk mangkuk dan menampung bungkus yang disegel (3); dan tutup (4), yang berbentuk mangkuk dan berengsel ke wadah (2). Bungkus yang disegel (3) memiliki bagian yang dapat dilepas (26) yang dibatasi oleh irisan tak tembus (27), yang diperoleh melalui lembaran pembungkus (22) dan membentuk garis sobekan. Bagian yang dapat dilepas (26) dipasang tetap secara permanen dan secara erat ke dinding (11) tutup (4) sehingga terpisah secara pasti dan menyeluruh, dengan penyobekan, dari bagian lainnya dari bungkus yang disegel (3) ketika pembukaan pertama tutup (4).



GAMBAR 3

(20) RI Permohonan Paten

(19) ID

(11) No Pengumuman : 2025/00673

(13) A

(51) I.P.C : H 01M 4/58,H 01M 4/525,H 01M 4/505,H 01M 4/485,H 01M 10/48,H 01M 10/44,H 01M 10/42,H 01M 4/36,H 01M 4/136,H 01M 10/0567,H 01M 10/0525

(21) No. Permohonan Paten : P00202416188

(22) Tanggal Penerimaan Permohonan Paten :
11 November 2022

(30) Data Prioritas :

(31) Nomor (32) Tanggal (33) Negara
202211021165.8 24 Agustus 2022 CN

(43) Tanggal Pengumuman Paten :
21 Januari 2025

(71) Nama dan Alamat yang Mengajukan Permohonan Paten :

BATTERO TECH CORPORATION LIMITED
WAN, Jia Room 202, Building 1, No. 9855, Puwei Road,
Fengxian Shanghai 201400 China

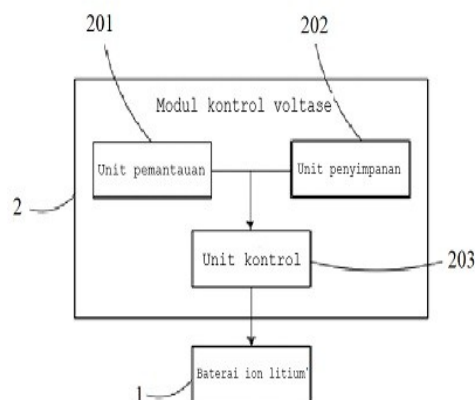
(72) Nama Inventor :
HUANG, Haining,CN

(74) Nama dan Alamat Konsultan Paten :
Maria Carola D Monintja S.H.,M.H.
Wisma 46, Lantai 24 Jl. Jenderal Sudirman Kav. 1
Jakarta Pusat

(54) Judul ZAT AKTIF, BAHAN ELEKTRODE POSITIF, ELEKTRODE POSITIF, BATERAI, PERALATAN BATERAI
Invensi : DAN METODE

(57) Abstrak :

Invensi ini menyediakan zat aktif elektrode positif baterai ion litium, yang terdiri dari bahan litium besi fosfat yang memiliki struktur olivin dan bahan terner yang memiliki struktur berlapis, kandungan bahan litium besi fosfat sebesar 60-99%, kandungan bahan terner sebesar 1%-40%, semua persentase merupakan persentase massa. Suatu rentang voltase batas atas dikontrol menjadi 3,8-4,0 V ketika baterai digunakan secara normal; dan ketika pelemahan kapasitas tertentu terjadi dalam suatu sistem, voltase baterai dapat ditingkatkan supaya berada dalam rentang voltase yang lebih besar dari atau sama dengan 4,1 V dan lebih kecil dari atau sama dengan 4,4 V untuk perlakuan aktivasi, dan di bawah voltase aktivasi, bahan terner yang kaya akan litium dapat melakukan suplementasi litium baterai yang diarahkan pada masalah kehilangan litium aktif setelah penggunaan dan penuaan baterai, yang dengan demikian memperpanjang masa pakai baterai secara keseluruhan.

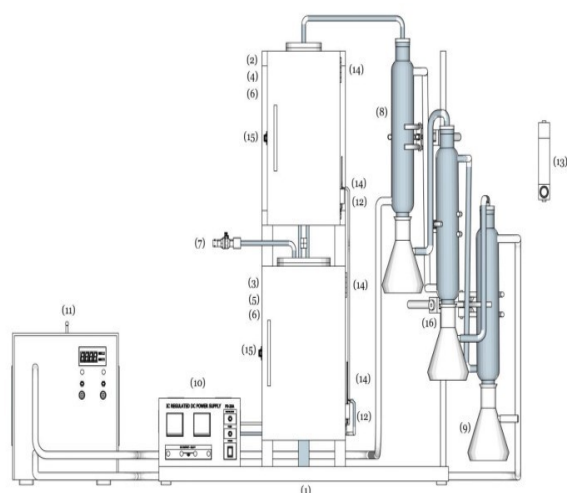


Gambar 1

(20)	RI Permohonan Paten	(11)	No Pengumuman : 2025/00794	(13)	A
(19)	ID				
(51)	I.P.C : B 01J 19/00				
(21)	No. Permohonan Paten : P00202306614	(71)	Nama dan Alamat yang Mengajukan Permohonan Paten : Universitas Gadjah Mada Direktorat Penelitian, Gedung Pusat UGM Lantai 3 Sayap Selatan, Bulaksumur, Yogyakarta, Indonesia, 55281 Indonesia		
(22)	Tanggal Penerimaan Permohonan Paten : 21 Juli 2023	(72)	Nama Inventor : Wega Trisunaryanti,ID Karna Wijaya,ID Indriana Kartini,ID Suryo Purwono,ID Rodiansono,ID Ady Mara,ID Dina Asnawati,ID		
(30)	Data Prioritas : (31) Nomor (32) Tanggal (33) Negara	(74)	Nama dan Alamat Konsultan Paten :		
(43)	Tanggal Pengumuman Paten : 23 Januari 2025				

(54) **Judul** REAKTOR ONE-POT TRIPLE DECKERS BERTEKANAN ATMOSFERIK UNTUK HYDROCRACKING
Invensi : FRAKSI CRUDE PALM OIL(CPO)

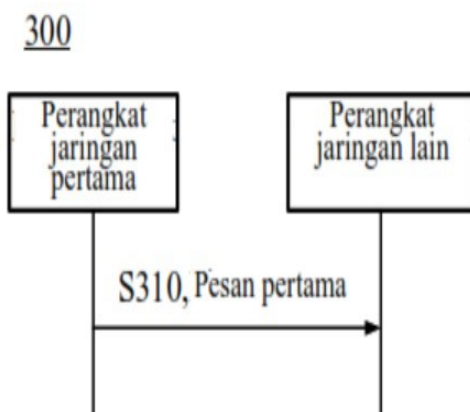
(57) **Abstrak :**
Reaktor perengkah sistem one-pot triple deckers bertekanan atmosferik terdiri dari 3 komponen utama yaitu ruang/tabung umpan dengan pemanas, ruang/tabung katalis dengan pemanas dan kondensor/pendingin, yang terintegrasi dalam satu kesatuan. Alat reaktor feeder /pengumpan minyak berkapasitas maksimum 500 mL yang berfungsi sebagai tungku dengan temperatur maksimum 900 oC. Alat reaktor katalis berkapasitas maksimum 20 g untuk 2 wadah katalis yang terintegrasi dengan alat feeder dan pendingin/kondensor gelas. Rangkaian pendingin tersusun atas 3 tingkat yang terpasang menyatu dengan alat reaktor pengumpan minyak dan reaktor katalis.



(20)	RI Permohonan Paten			
(19)	ID	(11) No Pengumuman : 2025/00746	(13) A	
(51)	I.P.C : H 04L 27/00			
(21)	No. Permohonan Paten : P00202416096		(71) Nama dan Alamat yang Mengajukan Permohonan Paten :	
(22)	Tanggal Penerimaan Permohonan Paten : 27 Juni 2022		GUANGDONG OPPO MOBILE TELECOMMUNICATIONS CORP., LTD. No. 18, Haibin Road, Wusha, Chang'an Dongguan, Guangdong 523860 China	
(30)	Data Prioritas :		(72) Nama Inventor :	
	(31) Nomor	(32) Tanggal	(33) Negara	FAN, Jiangsheng,CN YOU, Xin,CN LIN, Xue,CN
(43)	Tanggal Pengumuman Paten : 22 Januari 2025		(74) Nama dan Alamat Konsultan Paten :	
			Emirsyah Dinar B.Com., M.H. Gedung Graha Pratama Lantai 15 Jalan MT. Haryono Kavling 15	
(54)	Judul Invensi :	METODE DAN PERANGKAT UNTUK MENGONTROL SERAH TERIMA BERSYARAT		

(57) **Abstrak :**

Suatu metode untuk mengontrol serah terima bersyarat dan perangkat jaringan. Suatu perangkat jaringan keempat menerima suatu pesan keempat yang dikirim oleh suatu perangkat jaringan pertama. Perangkat jaringan keempat ini dikonfigurasi untuk kontrol serah terima bersyarat; perangkat jaringan pertama ini adalah setidaknya salah satu dari sel primer (PCell), simpul induk (MN), atau simpul sekunder (SN) yang saat ini terhubung ke perangkat terminal; dan perangkat jaringan keempat adalah setidaknya salah satu dari PCell, MN, atau SN yang terhubung ke perangkat terminal setelah serah terima bersyarat perangkat terminal.

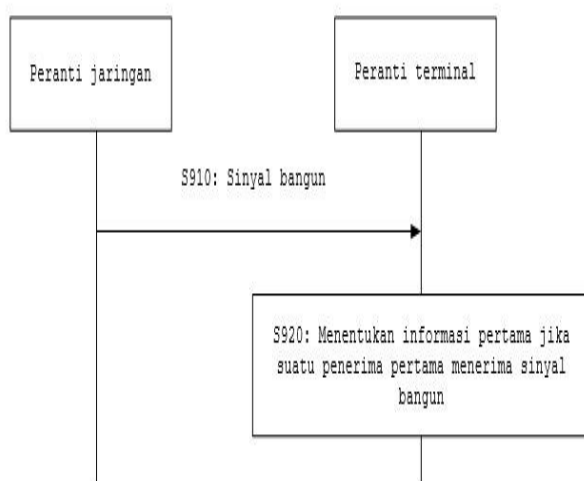


GAMBAR 3

(20)	RI Permohonan Paten			
(19)	ID	(11) No Pengumuman : 2025/00689	(13) A	
(51)	I.P.C : H 04W 52/02			
(21)	No. Permohonan Paten : P00202416233		(71) Nama dan Alamat yang Mengajukan Permohonan Paten :	
(22)	Tanggal Penerimaan Permohonan Paten : 10 Juni 2022		GUANGDONG OPPO MOBILE TELECOMMUNICATIONS CORP., LTD. No. 18, Haibin Road, Wusha, Chang'an Dongguan, Guangdong 523860 China	
(30)	Data Prioritas :		(72) Nama Inventor :	
	(31) Nomor	(32) Tanggal	(33) Negara	HE, Chuanfeng,CN
(43)	Tanggal Pengumuman Paten : 21 Januari 2025		(74) Nama dan Alamat Konsultan Paten :	
			Marolita Setiati PT SPRUSON FERGUSON INDONESIA, Graha Paramita 3B Floor Zona D Jl. Denpasar Raya Blok D2 Kav.8 Kuningan	
(54)	Judul Invensi :	METODE KOMUNIKASI NIRKABEL, PERANTI TERMINAL, DAN PERANTI JARINGAN		

(57) **Abstrak :**

Suatu metode komunikasi nirkabel, suatu peranti terminal, dan suatu peranti jaringan disediakan. Metode tersebut meliputi: menentukan, oleh suatu peranti terminal, informasi pertama jika suatu penerima pertama dari peranti terminal menerima suatu sinyal bangun, dimana informasi pertama tersebut digunakan untuk membangunkan suatu penerima kedua dari peranti terminal. Dalam aplikasi ini, setelah suatu penerima pertama menerima suatu sinyal bangun, suatu peranti terminal dapat menentukan informasi pertama yang digunakan untuk membangunkan suatu penerima kedua, sehingga peranti terminal tersebut selanjutnya dapat membangunkan penerima kedua berdasarkan pada informasi pertama, yang memfasilitasi aplikasi dari suatu mekanisme bangun berdasarkan pada suatu sinyal bangun ke komunikasi sebenarnya.



GAMBAR 9

(20)	RI Permohonan Paten	(11)	No Pengumuman : 2025/00685	(13)	A
(19)	ID				
(51)	I.P.C : H 04W 52/04				
(21)	No. Permohonan Paten : P00202416278	(71)	Nama dan Alamat yang Mengajukan Permohonan Paten : GUANGDONG OPPO MOBILE TELECOMMUNICATIONS CORP., LTD. No.18, Haibin Road, Wusha, Chang'an Dongguan, Guangdong 523860 China		
(22)	Tanggal Penerimaan Permohonan Paten : 22 Juni 2022				
(30)	Data Prioritas : (31) Nomor (32) Tanggal (33) Negara	(72)	Nama Inventor : ZHANG, Yi,CN XU, Jing,CN LIANG, Bin,CN LIN, Yanan,CN		
(43)	Tanggal Pengumuman Paten : 21 Januari 2025	(74)	Nama dan Alamat Konsultan Paten : Marolita Setiati PT SPRUSON FERGUSON INDONESIA, Graha Paramita 3B Floor Zona D Jl. Denpasar Raya Blok D2 Kav.8 Kuningan		
(54)	Judul Invensi :	METODE DAN PERANGKAT KONTROL DAYA			
(57)	Abstrak :	Permohonan ini berhubungan dengan metode dan perangkat kontrol daya. Metode mencakup: menurut susut lintasan dari setidaknya satu tautan pertama, perangkat pertama menentukan daya transmisi dari kanal/sinyal yang digunakan untuk penginderaan, tautan pertama adalah tautan yang terkait dengan tautan transmisi untuk kanal/sinyal yang digunakan untuk penginderaan. Permohonan ini memungkinkan kontrol daya transmisi dari kanal/sinyal yang digunakan untuk penginderaan.			

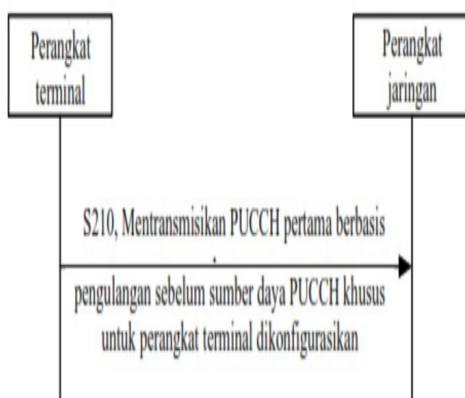
300 perangkat pertama menentukan, berdasarkan susut lintasan dari setidaknya satu tautan pertama, daya transmisi dari kanal/sinyal yang digunakan untuk penginderaan, tautan pertama adalah tautan yang terkait dengan kanal/sinyal yang digunakan untuk penginderaan. S310

GAMBAR 3

(20)	RI Permohonan Paten			
(19)	ID	(11) No Pengumuman : 2025/00748	(13) A	
(51)	I.P.C : H 04L 27/00			
(21)	No. Permohonan Paten : P00202415999		(71) Nama dan Alamat yang Mengajukan Permohonan Paten :	
(22)	Tanggal Penerimaan Permohonan Paten : 07 November 2022		GUANGDONG OPPO MOBILE TELECOMMUNICATIONS CORP., LTD. No. 18, Haibin Road, Wusha Chang' An Dongguan, Guangdong 523860 China	
(30)	Data Prioritas :		(72) Nama Inventor :	
	(31) Nomor	(32) Tanggal	(33) Negara	ZHAO, Nande,CN HU, Yi,CN
(43)	Tanggal Pengumuman Paten : 22 Januari 2025		(74) Nama dan Alamat Konsultan Paten :	
			Emirsyah Dinar B.Com., M.H. Gedung Graha Pratama Lantai 15 Jalan MT. Haryono Kavling 15	
(54)	Judul Invensi :	METODE KOMUNIKASI NIRKABEL, PERANGKAT TERMINAL, DAN PERANGKAT JARINGAN		

(57) Abstrak :

Disediakan metode komunikasi nirkabel, perangkat terminal, dan perangkat jaringan. Metode tersebut meliputi: sebelum mengkonfigurasi sumber daya PUCCH khusus dari perangkat terminal, perangkat terminal mengirim ke perangkat jaringan suatu PUCCH pertama yang didasarkan pada transmisi berulang. Dalam perwujudan aplikasi ini, sebelum mengkonfigurasi sumber daya PUCCH khusus, perangkat terminal dapat mengirim PUCCH pertama yang didasarkan pada transmisi berulang. Dibandingkan dengan skema transmisi PUCCH tradisional, skema dalam aplikasi ini melibatkan perangkat terminal yang hanya mendukung satu contoh transmisi PUCCH sebelum mengkonfigurasi sumber daya PUCCH khusus, sehingga memfasilitasi peningkatan kinerja jangkauan sistem.



GAMBAR 2

(20) RI Permohonan Paten

(19) ID

(11) No Pengumuman : 2025/00668

(13) A

(51) I.P.C : A 01N 43/90,A 01N 43/84,A 01N 43/80,A 01N 43/76,A 01N 43/707,A 01N 43/70,A 01N 43/68,A 01N 43/58,A 01N 43/54,A 01N 43/50,A 01N 37/40,A 01N 43/40,A 01N 43/36,A 01N 47/34,A 01N 37/26,A 01N 33/22,A 01N 37/22,A 01N 57/20,A 01N 33/18,A 01N 43/18,A 01N 35/10,A 01N 41/10,A 01N 43/10,A 01N 39/04,A 01N 39/02,A 01P 13/00

(21) No. Permohonan Paten : P00202500257

(22) Tanggal Penerimaan Permohonan Paten :
03 Juli 2023

(30) Data Prioritas :

(31) Nomor	(32) Tanggal	(33) Negara
22184617.3	13 Juli 2022	EP

(43) Tanggal Pengumuman Paten :
20 Januari 2025

(71) Nama dan Alamat yang Mengajukan Permohonan Paten :

BASF SE
Carl-Bosch-Strasse 38 67056 Ludwigshafen Am Rhein
Germany

(72) Nama Inventor :

HARTMUELLER, Martin,DE	BURHOP, Annina,DE
WITSCHHEL, Matthias,DE	LOPEZ CARRILLO, Veronica,ES
DOMBO, Peter,DE	SEITZ, Thomas,DE

(74) Nama dan Alamat Konsultan Paten :

Melinda S.E.,S.H
PT. Tilleke & Gibbins Indonesia Lippo Kuningan Lantai
12, Unit A Jalan H.R. Rasuna Said Kavling B-12 Kuningan

(54) Judul
Invensi : KOMPOSISI HERBISIDA TERDIRI DARI SENYAWA AZINA

(57) Abstrak :

Invensi ini berkaitan dengan komposisi herbisida terdiri dari setidaknya satu senyawa formula (I) dimana variabel ditentukan seperti yang diungkapkan dalam spesifikasi, dan setidaknya satu senyawa aktif lebih lanjut dipilih dari kelas herbisida b1) hingga b15) dan bahan pengaman C.

(20)	RI Permohonan Paten			(11)	No Pengumuman : 2025/00716	(13)	A
(19)	ID						
(51)	I.P.C : A 47K 7/00,D 06M 13/224						
(21)	No. Permohonan Paten : P00202304435			(71)	Nama dan Alamat yang Mengajukan Permohonan Paten :		
(22)	Tanggal Penerimaan Permohonan Paten : 22 Mei 2023				UNICHARM CORPORATION 182, Shimobun, Kinsei-cho, Shikokuchuo-shi, Ehime 799-0111 Japan		
(30)	Data Prioritas :			(72)	Nama Inventor :		
	(31) Nomor	(32) Tanggal	(33) Negara		Kengo Nasu,JP Misumi Okamoto,JP Shinichiro Sembo,JP		
	2022-088101	30 Mei 2022	JP				
	2023-055516	30 Maret 2023	JP				
(43)	Tanggal Pengumuman Paten : 22 Januari 2025			(74)	Nama dan Alamat Konsultan Paten :		
					Arifia Jauharia Fajra S.T., S.H. Suite 701, Pondok Indah Office Tower 2 Jl. Sultan Iskandar Muda Kav. V-TA, Pondok Indah Jakarta 12310, Indonesia		
(54)	Judul Invensi : KEMASAN TISU BASAH DAN LARUTAN KIMIA DARI TISU BASAH						
(57)	Abstrak :						

Tujuan dari pengungkapan ini adalah untuk menyediakan suatu kemasan dari suatu tisu basah dimana sulit untuk suatu monoester asam lemak gliserin untuk terdekomposisi, dan yang dapat mendemonstrasikan suatu kinerja antibakteri pada suatu permukaan pembersih dari segera setelah kemasan tisu basah tersebut dibuat hingga akhir penggunaan. Disediakan adalah suatu kemasan dari suatu tisu basah yang mencakup kain dan suatu larutan kimia, dimana larutan kimia tersebut meliputi suatu monoester asam lemak gliserin, sebagai suatu zat antibakteri, yaitu suatu monoester dari suatu asam lemak dengan suatu jumlah karbon C8 hingga C18 dan suatu gliserin, dan larutan kimia tersebut memiliki suatu pH kurang dari 7,30.

(20)	RI Permohonan Paten		
(19)	ID	(11) No Pengumuman : 2025/00791	(13) A
(51)	I.P.C : B 32B 27/00,C 08G 63/88,C 08G 63/86,C 08G 63/183		
(21)	No. Permohonan Paten : P00202406841		(71) Nama dan Alamat yang Mengajukan Permohonan Paten :
(22)	Tanggal Penerimaan Permohonan Paten : 15 Desember 2022		TORAY INDUSTRIES, INC. 1-1, Nihonbashi-Muromachi 2-chome, Chuo-ku, Tokyo 1038666 Japan
(30)	Data Prioritas :		(72) Nama Inventor :
(31) Nomor	(32) Tanggal	(33) Negara	HARADA, Kyosuke,JP MATSUMOTO, Mayumi,JP SAKAMOTO, Jun,JP HIGASHIOJI, Takuji,JP
2022-018454	09 Februari 2022	JP	
(43)	Tanggal Pengumuman Paten : 23 Januari 2025		(74) Nama dan Alamat Konsultan Paten :
			Januar Ferry S.Si PT. Hakindah International Gedung Gajah Unit AT Jalan Dr Saharjo No. 111 Tebet
(54)	Judul Invensi :	KOMPOSISI RESIN POLIESTER DAN METODE PEMBUATANNYA, FILM POLIESTER LAMINASI	
(57)	Abstrak :		
	KOMPOSISI RESIN POLIESTER DAN METODE PEMBUATANNYA, FILM POLIESTER LAMINASI Menyediakan komposisi resin poliester yang bebas dari zat asing yang berasal dari unsur katalitik dan memiliki ketahanan terhadap panas, serta metode pembuatannya. Komposisi resin poliester yang memenuhi rumus (I) sampai (III) berikut. 5 bpj ≤ kandungan unsur germanium (rasio berat terhadap komposisi resin poliester) ≤ 100 bpj (I) 5 bpj ≤ kandungan unsur mangan (rasio berat terhadap komposisi resin poliester) ≤ 40 bpj (II) 4 bpj ≤ kandungan unsur natrium (rasio berat terhadap komposisi resin poliester) ≤ 40 bpj (III)		

(20)	RI Permohonan Paten			
(19)	ID	(11)	No Pengumuman : 2025/00718	
			(13) A	
(51)	I.P.C : G 01N 33/02			
(21)	No. Permohonan Paten : P00202304281		(71) Nama dan Alamat yang Mengajukan Permohonan Paten :	
(22)	Tanggal Penerimaan Permohonan Paten : 16 Mei 2023		Institut Pertanian Bogor Ged STP IPB Jl. Taman Kencana No. 3 Indonesia	
(30)	Data Prioritas :		(72) Nama Inventor :	
	(31) Nomor	(32) Tanggal	(33) Negara	Y. Aris Purwanto, ID Ali Khumaidi, ID Heru Sukoco, ID Sony Hartono Wijaya, ID
(43)	Tanggal Pengumuman Paten : 22 Januari 2025		(74) Nama dan Alamat Konsultan Paten :	

(54)	Judul	METODE DETEKSI KEMATANGAN DAN KUALITAS MANGGA MENGGUNAKAN PORTABEL	
	Invensi :	SPEKTROSKOPI NEAR INFRARED	

(57)	Abstrak :
	<p>Invensi ini merupakan suatu metode deteksi kematangan dan kualitas mangga, lebih khususnya metode pengukuran tingkat kematangan, keasaman (acidity), total padatan terlarut (TPT), kekerasan (firmness), dan kandungan pati mangga secara non destruktif menggunakan machine learning dan fuzzy logic yang diinstal pada perangkat portabel spektroskopi near infrared (NIR). Untuk pengukuran diawali dengan pengambilan data spektrum mangga menggunakan sensor NIR 1350-2500 nm, kemudian dilakukan transformasi spektral menggunakan pendekatan machine learning untuk memperoleh kombinasi operator transformasi yang terbaik pada masing-masing atribut (keasaman, TPT, kekerasan, dan pati). Spektrum hasil transformasi kemudian digunakan dalam pemodelan regresi untuk memperoleh hasil prediksi terbaik. Keempat nilai hasil prediksi (keasaman, TPT, kekerasan, dan pati) digunakan untuk pengukuran tingkat kematangan menggunakan fuzzy logic mamdani. Hasil perhitungan tingkat kematangan, keasaman, TPT, kekerasan, dan pati ditampilkan pada modul aplikasi.</p>

(20) RI Permohonan Paten

(19) ID

(11) No Pengumuman : 2025/00763

(13) A

(51) I.P.C : C 05G 5/10

(21) No. Permohonan Paten : P00202305493

(22) Tanggal Penerimaan Permohonan Paten :
20 Juni 2023

(30) Data Prioritas :
(31) Nomor (32) Tanggal (33) Negara

(43) Tanggal Pengumuman Paten :
22 Januari 2025

(71) Nama dan Alamat yang Mengajukan Permohonan Paten :

KAMRAN AKHTAR
Villa 28 Mansoor Garden 6 Road 2905 Block 529 Al
Markh Bahrain

(72) Nama Inventor :
KAMRAN AKHTAR,GB

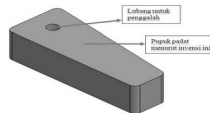
(74) Nama dan Alamat Konsultan Paten :
Belinda Rosalina S.H., LL.M.
Gandaria 8, Lantai 3 Unit D Jalan Sultan Iskandar Muda
(Arteri Pondok Indah), Jakarta Selatan 12240

(54) Judul
Invensi : PUPUK PADAT DAUN KELAPA SAWIT

(57) Abstrak :

PUPUK PADAT DAUN KELAPA SAWIT Invensi ini berupa formula pupuk komposit yang telah dibentuk menjadi bentuk bata kecil. Komposisinya disesuaikan secara unik untuk nutrisi pohon kelapa sawit. Bentuk bata unik karena bata ini kemudian ditempatkan di pelepah daun pohon. Pupuk konvensional diterapkan sebagai serbuk di tanah, sebaliknya, itu adalah produk berbentuk padat yang diterapkan pada daun pohon. Karena formula uniknya, pupuk terurai secara alami di lingkungan pohon dan diserap melalui stomata daun. Kesehatan pohon dan produksi buah lebih baik dengan menggunakan metode ini daripada pupuk konvensional.

GAMBAR



Gambar 1a

(20)	RI Permohonan Paten		
(19)	ID	(11)	No Pengumuman : 2025/00776
			(13) A
(51)	I.P.C : B 65H 5/04		
(21)	No. Permohonan Paten : P00202306558		(71)
(22)	Tanggal Penerimaan Permohonan Paten : 20 Juli 2023		Nama dan Alamat yang Mengajukan Permohonan Paten : BMO Co., Ltd. 40-15, Maegok-gil, Jeonggwan-eup, Gijang-gun, Busan, 46018 Republic of Korea
(30)	Data Prioritas :		(72)
	(31) Nomor	(32) Tanggal	(33) Negara
	10-2023-0052059	20 April 2023	KR
(43)	Tanggal Pengumuman Paten : 23 Januari 2025		(74)
			Nama Inventor : CHOI, Kyu Su ,KR
			Nama dan Alamat Konsultan Paten : Amalfi Pradibta S.H. Amalfi & Partners Jalan Tembaga No. 29
(54)	Judul Invensi :	MESIN PEMBENTANG DENGAN PENYELARASAN KAIN YANG MUDAH	
(57)	Abstrak :		

Invensi ini berhubungan dengan mesin pembentang dengan penyelarasan kain yang mudah, meliputi: benda yang bergerak di sepanjang meja kerja dalam arah membujur dari meja kerja; keranjang utama diletakkan di atas bodi dan digerakkan di sepanjang bodi dengan arah melintang; dan sub-keranjang diletakkan di atas keranjang utama dan dapat digerakkan sepanjang keranjang utama dalam arah melintang daripadanya, tempat kain terutama disejajarkan dalam arah melintang daripadanya melalui gerakan melintang dari sub-keranjang dan secara sekunder disejajarkan dalam arah melintang daripadanya melalui gerakan melintang keranjang utama.

(20)	RI Permohonan Paten			
(19)	ID	(11)	No Pengumuman : 2025/00777	
			(13) A	
(51)	I.P.C : A 42B 1/018			
(21)	No. Permohonan Paten : P00202306401		(71)	Nama dan Alamat yang Mengajukan Permohonan Paten : GO, Doyoung #505-1004, 6, Gongdo 5-ro, Gongdo-eup, Anseong-si, Gyeonggi-do 17560 Republic of Korea
(22)	Tanggal Penerimaan Permohonan Paten : 17 Juli 2023		(72)	Nama Inventor : GO, Doyoung, KR
(30)	Data Prioritas :		(74)	Nama dan Alamat Konsultan Paten : Emirsyah Dinar Gedung Graha Pratama Lantai 15 Jalan MT. Haryono Kavling 15
(31)	Nomor	(32) Tanggal	(33) Negara	
	10-2023-0062273	15 Mei 2023	KR	
(43)	Tanggal Pengumuman Paten : 23 Januari 2025			
(54)	Judul Invensi :	HOODED CAP DENGAN VISOR YANG DAPET DISESUAIKAN		
(57)	Abstrak : Diungkapkan di sini adalah topi berkerudung yang memiliki visor yang dapat disesuaikan. Topi berkerudung meliputi: badan sapu tangan; pelindung topi yang dilengkapi dengan bagian melengkung, dan dibentuk dengan memotong kain bagian atas dan bawah yang ditumpangkan dalam dua hingga empat lapisan di sisi depan salah satu sisi badan saputangan menjadi bentuk setengah lingkaran atau setengah elips dan kemudian menjahit tepi potongan atas dan bawah. kain bagian bawah bersama-sama untuk menggabungkannya dalam bentuk terpadu; dan struktur visor dimasukkan ke bagian dalam tepi bagian melengkung dari visor kap, dan dibentuk untuk mempertahankan bentuk visor kap. Struktur visor selanjutnya dikonfigurasi untuk dikembalikan ke bentuk visor tutup saat dilipat dan kemudian dibentangkan.			

(20)	RI Permohonan Paten		
(19)	ID	(11) No Pengumuman : 2025/00751	(13) A
(51)	I.P.C : B 01J 21/00,C 11C 3/00		
(21)	No. Permohonan Paten : P00202214640	(71)	Nama dan Alamat yang Mengajukan Permohonan Paten : LPPM - Universitas Negeri Surabaya Gedung Rektorat Kantor LPPM Lt. 6 Universitas Negeri Surabaya Lidah Wetan Indonesia
(22)	Tanggal Penerimaan Permohonan Paten : 12 Desember 2022	(72)	Nama Inventor : Samik, S.Si., M.Si.,ID Prof. Dr. Nita Kusumawati, M.Sc.,ID Dr. Maria Monica Sianita, M.Si,ID Dina Kartika Maharani, S.Si., M.Sc,ID Amalia Putri Purnamasari, S.Si., M.Si.,ID
(30)	Data Prioritas : (31) Nomor (32) Tanggal (33) Negara	(74)	Nama dan Alamat Konsultan Paten :
(43)	Tanggal Pengumuman Paten : 22 Januari 2025		

(54)	Judul	PROSES PRODUKSI KATALIS BERBASIS CANGKANG TELUR, CANGKANG MOLUSCA, DAN SEKAM PADI UNTUK PRODUKSI BODIESEL
	Invensi :	

(57)	Abstrak : Abstrak PROSES PRODUKSI KATALIS BERBASIS CANGKANG TELUR, CANGKANG MOLUSCA, DAN SEKAM PADI UNTUK PRODUKSI BODIESEL Invensi ini mengenai Proses produksi katalis berbasis 5 cangkang telur, cangkang molusca, dan sekam padi untuk produksi biodiesel, lebih khusus lagi, invensi ini berhubungan dengan produksi katalis CaO dari cangkang telur (telur ayam, bebek dan puyuh) dan cangkang molusca (cangkan kerang, siput, dan keong), serta produksi katalis SiO ₂ dari sekam padi sebagai 10 katalis dalam produksi biodiesel. Proses produksi ini diawali dengan produksi katalis, karakterisasi katalis, produksi biodiesel, dan perhitungan kadar biodiesel yang dihasilkan. Pembuatan katalis CaO dan SiO ₂ dilakukan dengan cara menghaluskan cangkang telur, cangkang molusca, dan sekam padi 15 yang sudah dicuci dan dikeringkan, setelah halus bubuk tersebut kemudian dikalsinasi pada suhu 600-800 oC (untuk sekam padi dan 900-1100 oC (untuk cangkang telur atau cangkang molusca). Katalis hasil kalsinasi kemudian dikarakterisasi dengan XRD, FTIR, dan adsorpsi-desorpsi N ₂ . Proses produksi 20 biodiesel dilakukan dengan cara mencampur katalis dan metanol dengan perbandingan berat katalis : metanol 34,2 : 192-384 gram atau 8,2-15,1% : 84,9-91,8%. Kemudian ditambahkan minyak dengan perbandingan berat minyak : metanol 855 : 192-384 gram atau 66-75% : 20,5-34%. Reaksi dilakukan pada suhu 65 oC dengan 25 kecepatan 600 rpm selama 2 jam. Setelah reaksi selesai campuran dipisahkan menjadi biodiesel, produk samping, dan katalis padat melalui pemisahan lapisan atau sentrifugal.
------	---

(20)	RI Permohonan Paten		
(19)	ID	(11) No Pengumuman : 2025/00714	(13) A
(51)	I.P.C : A 61K 36/31,A 61P 29/00		
(21)	No. Permohonan Paten : P00202306048	(71)	Nama dan Alamat yang Mengajukan Permohonan Paten : poltekkes kemenkes jakarta III JALAN ARTERI JORR JATIWARNA Indonesia
(22)	Tanggal Penerimaan Permohonan Paten : 05 Juli 2023	(72)	Nama Inventor : Dr Sri Djuwitaningsih, SKp.M.Kes.Sp.Mat,ID Wardiyah, M.Si..Apt.,ID Dr Yudhia Fratidhina SKM.M.Kes,ID Dra. Harpolia Cartika, M.Farm, Apt,ID Ns.Deswani SKp.M.Kes.Sp.Mat,ID
(30)	Data Prioritas : (31) Nomor (32) Tanggal (33) Negara	(74)	Nama dan Alamat Konsultan Paten :
(43)	Tanggal Pengumuman Paten : 22 Januari 2025		

(54) **Judul** PROSES PEMBUATAN FORMULA KRIM EKSTRAK KUBIS UNGU (BRASSICA OLERACEA VAR. CAPITATA F RUBRA) SEBAGAI ANTI INFLAMASI
Invensi :

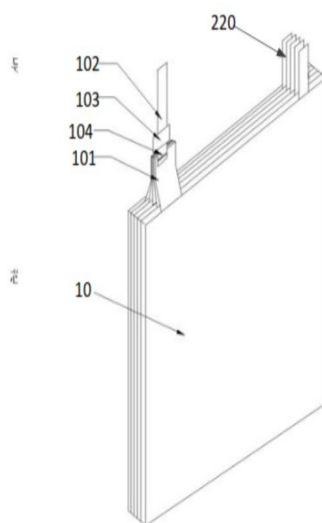
(57) **Abstrak :**
 ABSTRAK PROSES PEMBUATAN FORMULA KRIM EKSTRAK KUBIS UNGU (BRASSICA OLERACEA VAR. CAPITATA F RUBRA) SEBAGAI ANTI INFLAMASI Invensi ini berkaitan dengan suatu proses pembuatan krim 5 ekstrak kubis ungu (brassica oleracea var. Capitata f rubra) fraksi air ekstrak kubis Ungu 0,625% sebagai krim anti inflamasi dengan dengan mencampur cera alba 20%, span 80 10% dan, cairan parafin 30% ke dalam cawan uap untuk membuat basis krim, kemudian leburkan campuran bahan basis krim pada suhu di bawah 10 100°C hingga melebur sempurna atau homogen. Selanjutnya bahan basis krim ditambahkan akuades dan didiamkan sampai terbentuk masa krim. Masa krim yang sudah terbentuk ditambahkan gliserin 1%, fenoksi etanol 1%, dan tokoferol 0,05%. Pada tahap akhir campuran yang sudah terbentuk ditambahkan fraksi air ekstrak 15 kubis ungu dan minyak rosae 5 tetes.

(20)	RI Permohonan Paten	(11)	No Pengumuman : 2025/00680	(13)	A
(19)	ID				
(51)	I.P.C : H 01G 4/00				

(21)	No. Permohonan Paten : P00202308296	(71)	Nama dan Alamat yang Mengajukan Permohonan Paten : HUNAN AIHUA GROUP CO., LTD. East Taohualun Road (South of Zizhu Road), Yiyang City, Hunan 413000, China China
(22)	Tanggal Penerimaan Permohonan Paten : 24 Agustus 2022	(72)	Nama Inventor : Bo LIU,CN Lihua AI,CN Liang AI,CN Anan WANG,CN
(30)	Data Prioritas : (31) Nomor (32) Tanggal (33) Negara 202210904879.7 29 Juli 2022 CN	(74)	Nama dan Alamat Konsultan Paten : Marodin Sijabat S.H Adastra An Intellectual Property Firm Epi Walk Building 3rd Floor Jl. HR Rasuna Said No. 306, Rt 2/Rw 5 Karet Kuningan Setia Budi
(43)	Tanggal Pengumuman Paten : 21 Januari 2025		

(54)	Judul Invensi :	KEMASAN INTI, KAPASITOR ELEKTROLITIK ALUMINIUM DAN METODE PENGEMASANNYA
------	----------------------------------	---

(57)	Abstrak : Pengungkapan ini menyediakan kemasan inti, kapasitor elektrolitik aluminium dan metode pengemasannya. Kemasan inti mencakup sejumlah foil elektrode pertama dan sejumlah foil elektrode kedua yang dilaminasi satu sama lain, masing-masing foil elektrode pertama adalah salah satu dari foil anode dan foil katode, dan masing-masing foil elektrode kedua adalah yang lain dari foil anode dan foil katode. Di antara sejumlah foil elektrode pertama, foil konduktif pertama diatur pada tepi masing-masing foil elektrode pertama, bagian pertama dari foil konduktif pertama digandeng secara elektrik ke foil elektrode pertama yang sesuai, dan bagian kedua dari foil konduktif pertama memanjang dan menonjol relatif terhadap foil elektrode pertama yang sesuai; dan sejumlah foil konduktif pertama dihubungkan ke setrip foil konduktif pertama melalui bagian kedua; dan film oksida dibentuk pada permukaan foil konduktif pertama.
------	---



GB.1

(20)	RI Permohonan Paten		
(19)	ID	(11) No Pengumuman : 2025/00717	(13) A
(51)	I.P.C : C 06B 25/00,C 07C 65/00		
(21)	No. Permohonan Paten : P00202304430	(71)	Nama dan Alamat yang Mengajukan Permohonan Paten : PT DAHANA Jl. Raya Subang – Cikamurang Km. 12, Cibogo, Subang 41285 Indonesia
(22)	Tanggal Penerimaan Permohonan Paten : 22 Mei 2023	(72)	Nama Inventor : Erwin Cipta Mulyana, S.Si, MM,ID Anggaria Maharani, S.Si., M.Si,ID Akhyran Eka Putra, ST,ID Shahibudin Ma'ruf, ST,ID Muhammad Hilman Haidar, ST,ID Andi Sanusi, S.Si,ID
(30)	Data Prioritas : (31) Nomor (32) Tanggal (33) Negara	(74)	Nama dan Alamat Konsultan Paten :
(43)	Tanggal Pengumuman Paten : 22 Januari 2025		
(54)	Judul Invensi :	KOMPOSISI DAN PROSES PEMBUATAN BAHAN PELEDAK MILITER TIPE PLASTIC EXPLOSIVE	
(57)	Abstrak : Invensi ini berhubungan dengan komposisi dan proses pembuatan bahan peledak tipe plastik untuk peledakan dalam bidang militer. Bahan peledak tipe plastik dari invensi ini mengandung senyawa binder berupa Polyisobutilen, yang dapat memberikan sifat lengket dan mudah melekat pada bidang target sasaran. Bahan peledak yang digunakan untuk bahan peledak tipe plastik ini adalah RDX yang memiliki kategori molecular explosive yang berarti sensitif terhadap detonator serta bersifat high explosive. Dalam proses pembuatannya menggunakan sistem batch dimana PIB dipanaskan dan ditambahkan RDX serta dilengkapi dengan pengadukan sehingga bahan RDX dapat terdispersi sempurna dan terbentuk bahan peledak tipe plastik.		

(20)	RI Permohonan Paten		
(19)	ID	(11)	No Pengumuman : 2025/00712
			(13) A
(51)	I.P.C : A 61K 9/14		
(21)	No. Permohonan Paten : P00202304237		(71) Nama dan Alamat yang Mengajukan Permohonan Paten :
(22)	Tanggal Penerimaan Permohonan Paten : 16 Mei 2023		Universitas Padjadjaran Jl. Ir. Soekarno, KM. 21 Jatinangor-Sumedang Indonesia
(30)	Data Prioritas :		(72) Nama Inventor :
(31)	Nomor	(32) Tanggal	(33) Negara
(43)	Tanggal Pengumuman Paten : 22 Januari 2025		apt. Arif Budiman, S.Si., M.Si. Ph.D,ID Dr. apt. Diah Lia Aulifa, M.Si,ID Prof. apt. Muchtaridi, Ph.D., apt,ID Dr. apt. Sriwidodo, M.Si,ID Neng Vera Nurani, S.Farm,ID
		(74)	Nama dan Alamat Konsultan Paten :
(54)	Judul Invensi :	FORMULA SERBUK AMORF DISPERSI PADAT DARI ALFA-MANGOSTIN DAN EUDRAGIT SEBAGAI BAHAN BAKU POTENSIAL UNTUK MENINGKATKAN KELARUTAN,DISOLUSI DAN STABILITAS DARI ALFA MANGOSTIN	

(57) **Abstrak :**
 FORMULA SERBUK AMORF DISPERSI PADAT DARI ALFA-MANGOSTIN DAN EUDRAGIT SEBAGAI BAHAN BAKU POTENSIAL UNTUK MENINGKATKAN KELARUTAN,DISOLUSI DAN STABILITAS DARI ALFA MANGOSTIN Amorfisasi menjadi salah satu metode dalam meningkatkan kelarutan dan disolusi obat. Namun, obat dalam bentuk amorfnya cenderung menjadi tidak stabil dan mudah mengalami rekristalisasi sehingga terjadi penurunan konsentrasi obat. Penggunaan polimer berperan penting dalam formulasi amorf dispersi padat (ASD), karena dapat menghambat nukleasi suatu obat di dalam air. AM (Alfa-mangostin) dapat digunakan sebagai anticancer namun termasuk model obat yang sukar larut dalam air, sedangkan eudragit digunakan sebagai polimer yang diteliti kemampuannya dalam menghambat nukleasi dan pertumbuhan kristal alfa-mangostin. Alfa-mangostin dicampurkan dengan polimer kemudian dibuat menjadi sediaan serbuk amorf dispersi padat dan dilakukan karakterisasi dan evaluasi sifat farmasetik, meliputi kelarutan, disolusi dan stabilitas. Formula 3 (perbandingan 1:4) merupakan formula yang terbaik dari AM-eudragit dalam amorf dispersi padat yang dapat meningkatkan kelarutan sekitar 70 kali lipat dibandingkan dengan bentuk kristalnya. Selain itu profil disolusi dari formula 3 (perbandingan 1:4) mengalami peningkatan sebanyak 43 kali lipat. Formula ini juga mempertahankan halo patterns setelah 7 hari pada penyimpanan pada 25 °C (RH 0% dan 90%) sehingga memiliki stabilitas yang baik dibandingkan dengan alfa-mangostin amorf

(20) RI Permohonan Paten

(19) ID

(11) No Pengumuman : 2025/00753

(13) A

(51) I.P.C : B 09B 3/00,F 23G 5/46

(21) No. Permohonan Paten : P00202304819

(22) Tanggal Penerimaan Permohonan Paten :
31 Mei 2023

(30) Data Prioritas :
(31) Nomor (32) Tanggal (33) Negara

(43) Tanggal Pengumuman Paten :
22 Januari 2025

(71) Nama dan Alamat yang Mengajukan Permohonan Paten :

Institut Teknologi Bandung
Sekretaris Bidang Transfer Teknologi LPIK ITB, Gd.
CRCS ITB Lantai 7, Jalan Ganesa No. 10 Bandung Indonesia

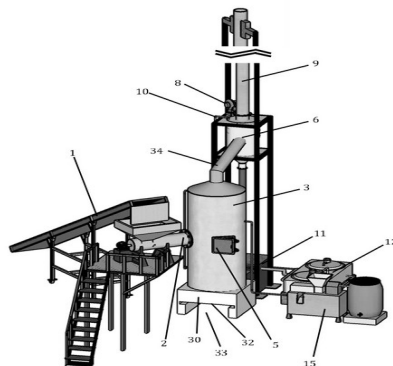
(72) Nama Inventor :
Akhmad Zainal Abidin, ID

(74) Nama dan Alamat Konsultan Paten :

(54) Judul PERALATAN PENGOLAH SAMPAH RESIDU YANG MENGHASILKAN ENERGI PANAS UNTUK
Invensi : PRODUKSI PESTISIDA, LISTRIK, DAN GARAM DAPUR

(57) Abstrak :

Invensi ini memuat tentang suatu peralatan pengolah sampah residu yang menghasilkan energi panas untuk dimanfaatkan dalam produksi pestisida, listrik, dan garam dapur. Jenis sampah yang diolah adalah sampah WTE (Waste to Energy), termasuk sampah plastik non daur ulang atau yang bernilai ekonomi rendah seperti sampah plastik kresek, plastic film single layer, plastik multilayer, plastik biodegradable, plastik oxo-degradable, dan plastik low grade. Invensi ini mencakup integrasi peralatan utama, yaitu belt conveyor, screw conveyor, unit integrasi tungku bakar, alat penukar panas, blower, wet scrubber, pipa cerobong, water spray, bak air pembersih, unit pemroses pestisida, unit pembangkit listrik, dan unit produksi garam dapur. Selain dapat menangani sampah domestik, invensi ini juga menghasilkan produk bernilai jual berupa pestisida, listrik dan garam melalui proses yang efisien, hemat energi, dan ramah lingkungan. Tungku pada invensi mengintegrasikan tungku bakar dengan alat penukar panas yang terdiri dari pipa melingkar dan berisi fluida yang menyerap panas dari asap pembakaran sampah residu. Panas yang diserap mengubah fluida menjadi uap air (steam) atau fluida panas dan dimanfaatkan dalam produksi pestisida, listrik, dan garam dapur.

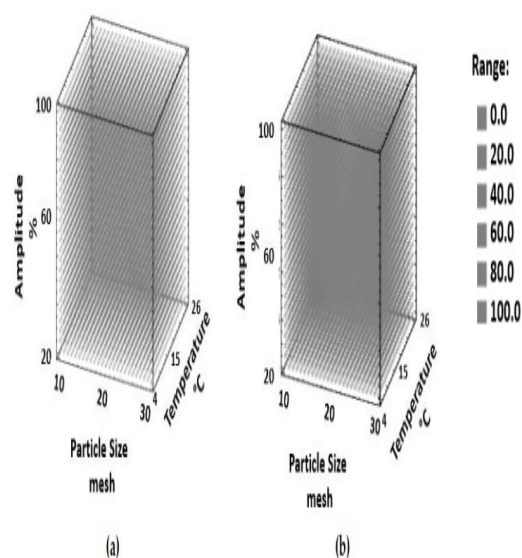


Gambar 1

(20)	RI Permohonan Paten		
(19)	ID	(11) No Pengumuman : 2025/00723	(13) A
(51)	I.P.C : A 23F 3/00,A 23L 2/00		
(21)	No. Permohonan Paten : P00202305964	(71)	Nama dan Alamat yang Mengajukan Permohonan Paten : Universitas Gajah Mada Direktorat Penelitian, Gedung Pusat UGM Lantai 3 Sayap Selatan, Bulaksumur, Yogyakarta, Indonesia, 55281 Indonesia
(22)	Tanggal Penerimaan Permohonan Paten : 04 Juli 2023	(72)	Nama Inventor : Widiastuti Setyaningsih,ID Intan Dewi Larasati,ID Miguel Palma Lovillo,ES Hanifah Nuryani Lioe,ID Teti Estiasih,ID
(30)	Data Prioritas : (31) Nomor (32) Tanggal (33) Negara	(74)	Nama dan Alamat Konsultan Paten :
(43)	Tanggal Pengumuman Paten : 22 Januari 2025		

(54) **Judul Invensi :** METODE PENYEDUHAN DINGIN TEH BUNGA ROSELA BERBANTU ULTRASONIK

(57) **Abstrak :**
Bunga rosela merupakan salah satu bahan alam yang mengandung senyawa fenolat seperti flavonoid dan turunan asam sinamat yang dapat berperan sebagai antioksidan dan bermanfaat bagi kesehatan tubuh. Bunga rosela telah banyak dikonsumsi oleh masyarakat dengan cara mengolahnya menjadi seduhan teh yang umumnya diseduh menggunakan metode penyeduhan panas. Namun, metode penyeduhan panas pada bunga rosela dapat menurunkan kandungan senyawa fenolat dalam seduhan. Sehingga diperlukan metode penyeduhan bunga rosela yang bisa mengekstrak sebanyak mungkin kandungan senyawa fenolat, menjaga stabilitas senyawa fenolat, dan meningkatkan efektivitas ekstraksi. Sehingga dikembangkan metode penyeduhan dingin berbantu ultrasonik untuk penyeduhan bunga rosela. Melalui tahap optimasi menggunakan metode Response Surface Methodology (RSM) dengan teknik Box Behnken Design (BBD) maka diperoleh kondisi optimum untuk ekstraksi : ukuran partikel 30 mesh, suhu 26 °C, waktu 18 menit, dan amplitudo 78%. Metode tersebut dapat secara efektif mengekstrak 98% senyawa fenolat dalam bunga rosela dan menghasilkan seduhan dengan aktivitas antioksidan dan senyawa fenolat yang stabil selama lima hari penyimpanan di suhu dingin. Berdasarkan hasil analisis HPLC diketahui bahwa seduhan bunga rosela mengandung senyawa fenolat berupa turunan asam sinamat seperti asam klorogenat dan turunan flavonoid seperti rutin.



(20)	RI Permohonan Paten		
(19)	ID	(11) No Pengumuman : 2025/00780	(13) A
(51)	I.P.C : A 61K 36/00,A 61P 25/00		
(21)	No. Permohonan Paten : P00202306426	(71)	Nama dan Alamat yang Mengajukan Permohonan Paten : PT HERBA DUNIA ESA MAGNA Jalan Siwalankerto Timur I No. 54 Indonesia
(22)	Tanggal Penerimaan Permohonan Paten : 17 Juli 2023	(72)	Nama Inventor : Handi Suyono, dr., M.Ked.,ID Deby Susanti, dr.,ID
(30)	Data Prioritas : (31) Nomor (32) Tanggal (33) Negara	(74)	Nama dan Alamat Konsultan Paten :
(43)	Tanggal Pengumuman Paten : 23 Januari 2025		
(54)	Judul Invensi :	KOMPOSISI OBAT KUASI TOPIKAL ANALGESIK DARI BEBERAPA MINYAK ATSIRI	
(57)	Abstrak : Invensi ini berkenaan dengan komposisi obat kuasi topikal yang berefek analgesik atau meredakan nyeri pada kulit, otot, dan atau sendi. Invensi ini mengandung beberapa minyak atsiri, metil salisilat, dan minyak pembawa. Invensi ini berefek analgesik lebih cepat. Invensi ini diaplikasikan pada area anatomis tubuh tertentu yang mengalami nyeri. Invensi ini dapat dikembangkan untuk manfaat lain yaitu antiradang atau antiinflamasi, relaksan otot, meredakan nyeri kepala. Invensi ini dapat dikembangkan dalam bentuk sediaan cair, semi padat, atau koyo (patch).		

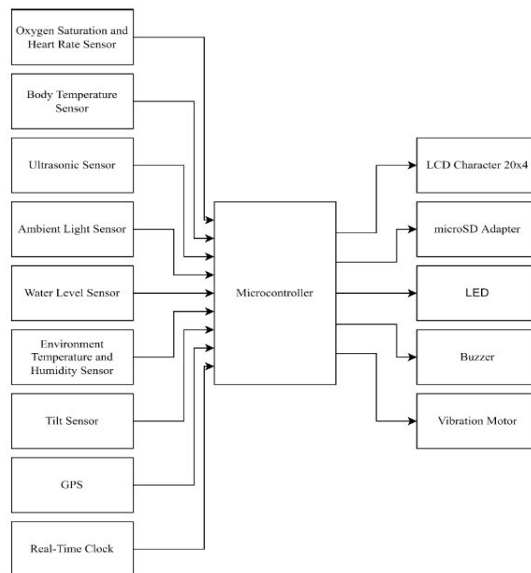
(20)	RI Permohonan Paten		
(19)	ID	(11) No Pengumuman : 2025/00782	(13) A
(51)	I.P.C : A 61D 1/10,B 60R 22/415,B 60R 22/347		
(21)	No. Permohonan Paten : P00202306075	(71)	Nama dan Alamat yang Mengajukan Permohonan Paten : RSUP Fatmawati Jl. RS Fatmawati No.4 Cilandak Barat, Jakarta Selatan Indonesia
(22)	Tanggal Penerimaan Permohonan Paten : 06 Juli 2023	(72)	Nama Inventor : Eka Prana Andirja Sukma,ID
(30)	Data Prioritas : (31) Nomor (32) Tanggal (33) Negara	(74)	Nama dan Alamat Konsultan Paten : RSUP Fatmawati Jl. RS Fatmawati No.4 Cilandak Barat, Jakarta Selatan
(43)	Tanggal Pengumuman Paten : 23 Januari 2025		
(54)	Judul Invensi :	INTRUMEN "GASLESS LAPARASKOPI" RETRACTOR ABDOMEN	
(57)	Abstrak : Tujuan dari Invensi ini adalah untuk memperbaiki prosedur operasi, mengurangi 5 risiko dan biaya, serta meningkatkan keselamatan dan pemulihan pasien. Dengan adanya inovasi ini, diharapkan laparoskopi dapat menjadi lebih mudah diakses dan memberikan manfaat yang lebih besar bagi pasien dan praktisi medis. melalui 10 Instrumen Gasless Laparoskopi, diharapkan proses operasi laparoskopi dapat tetap dilakukan tanpa bergantung pada penggunaan gas CO2 yang mahal. Hal ini dapat mempermudah dan meningkatkan aksesibilitas serta mengurangi beban finansial bagi rumah sakit dan pasien, 15 terutama di daerah-daerah terpencil atau wilayah dengan sumber daya terbatas.		



(20)	RI Permohonan Paten	(11)	No Pengumuman : 2025/00795	(13)	A
(19)	ID				
(51)	I.P.C : A 45B 3/00				
(21)	No. Permohonan Paten : P00202306593	(71)	Nama dan Alamat yang Mengajukan Permohonan Paten : Universitas Gajah Mada Direktorat Penelitian, Gedung Pusat UGM Lantai 3 Sayap Selatan, Bulaksumur, Yogyakarta, Indonesia, 55281 Indonesia		
(22)	Tanggal Penerimaan Permohonan Paten : 21 Juli 2023				
(30)	Data Prioritas : (31) Nomor (32) Tanggal (33) Negara	(72)	Nama Inventor : Kristian Bima Aryayudha, ID Muhammad Auzan, ID Yovanti Trifa Mivea, ID Kenniskiu Fortino Kurniawan, ID Johana Gracia ,ID Abdul Adzim Iftikar Mardiansjah ,ID Adnindya Jeehan Azzara ,ID Fatma Tiara Mahfudiani ,ID Elmara Nugra Ristia ,ID		
(43)	Tanggal Pengumuman Paten : 23 Januari 2025	(74)	Nama dan Alamat Konsultan Paten :		

(54) **Judul** TONGKAT JALAN PINTAR BERBASIS IOT UNTUK PEMANTAUAN KESEHATAN SECARA REAL-TIME
Invensi :

(57) **Abstrak :**
 Invensi ini mengenai Tongkat Jalan Pintar Berbasis IoT untuk Pemantauan Kesehatan secara Real-Time atau In-SWALST (IoT-Based Smart Walking Stick for Real-Time Health Monitoring). In-SWALST dapat mengukur parameter kesehatan seperti saturasi oksigen, detak jantung, dan suhu tubuh serta memiliki fungsi proteksi seperti mendeteksi lokasi, objek di depan, kemiringan, genangan air, intensitas cahaya, serta suhu dan kelembapan lingkungan. In-SWALST terintegrasi dengan internet melalui koneksi nirkabel Wi-Fi. In-SWALST dilengkapi dengan sensor parameter kesehatan seperti sensor oxygen saturation and heart rate dan sensor body temperature serta sensor proteksi yaitu sensor GPS, sensor ultrasonic, sensor tilt, sensor water level, sensor ambient light, sensor environment temperature and humidity. Data parameter kesehatan akan dikirimkan ke server melalui internet dan ditampilkan pada website yang dapat diakses oleh anggota keluarga dan petugas medis.



(20)	RI Permohonan Paten		
(19)	ID	(11)	No Pengumuman : 2025/00798
			(13) A
(51)	I.P.C : C 10M 1/04,C 10M 69/04		
(21)	No. Permohonan Paten : P00202306582		(71)
(22)	Tanggal Penerimaan Permohonan Paten : 21 Juli 2023		Nama dan Alamat yang Mengajukan Permohonan Paten : Institut Teknologi Sumatera Jalan Terusan Ryacudu, Way Huwi, Jati Agung Indonesia
(30)	Data Prioritas : (31) Nomor (32) Tanggal (33) Negara		(72)
(43)	Tanggal Pengumuman Paten : 23 Januari 2025		Nama Inventor : I Nyoman Pugeg Aryantha,ID Devia Gahana Cindi Alfian,ID Eko Pujiyulianto,ID Rifqi Sufra,ID Misbahudin Alhanif,ID Wika Atro Auriyani,ID Fauzi Yusupandi,ID
		(74)	Nama dan Alamat Konsultan Paten :
(54)	Judul	KOMPOSISI DAN PROSES PRODUKSI MINYAK PELUMAS BERBAHAN DASAR MINYAK KELAPA	
	Invensi :	SAWIT DAN GETAH KARET	

(57)

Abstrak :

Invensi ini berhubungan dengan suatu komposisi dan proses produksi minyak pelumas yang menggunakan bahan dasar minyak nabati. Lebih khusus lagi, minyak kelapa sawit dan getah karet sebagai bahan dasar. Komposisi pembuatan minyak pelumas ini terdiri dari minyak kelapa sawit sebesar 85-90% berat, getah karet sebesar 5-10 % berat, dan pewarna sebesar 0,1-0,5% berat. Pada proses produksi minyak pelumas dilakukan pencampuran minyak kelapa sawit, getah karet, dan pewarna dengan melalui serangkaian tahapan pengolahan yang meliputi pemanasan dengan temperatur 90-100 °C, pengadukan dengan kecepatan 200-250 rpm selama 40-60 menit, dan penyaringan dengan filter berukuran 100-120 mesh. Proses ini dirancang untuk menghasilkan minyak pelumas dengan tingkat kemurnian yang tinggi dan sifat-sifat pelumas yang optimal sehingga tercipta pelumas yang ramah lingkungan dan berkelanjutan. Data visual dan uji keausan menunjukkan bahwa minyak pelumas ini memberikan performa yang baik dalam mengurangi keausan pada permukaan logam dan memperpanjang umur pakai komponen mesin.

(20)	RI Permohonan Paten		
(19)	ID	(11) No Pengumuman : 2025/00672	(13) A
(51)	I.P.C : B 60L 58/12,B 64C 39/02,B 64F 1/22,B 64U 101/00,G 05D 1/10,G 05D 1/00,G 06F 3/041		
(21)	No. Permohonan Paten : P00202311846		(71) Nama dan Alamat yang Mengajukan Permohonan Paten :
(22)	Tanggal Penerimaan Permohonan Paten : 03 Juli 2023		NARMA CO LTD 169-84, Gwahak-ro A Daejeon 35213 Republic of Korea Republic of Korea
(30)	Data Prioritas :		(72) Nama Inventor :
(31) Nomor	(32) Tanggal	(33) Negara	KWON, Ki-Jung,KR
10-2022-0104937	22 Agustus 2022	KR	
10-2022-0126744	05 Oktober 2022	KR	
(43)	Tanggal Pengumuman Paten : 20 Januari 2025		(74) Nama dan Alamat Konsultan Paten :
			Kusno Hadi Kuncoro S.Si BATAVIA PATENTSERVIS ASIA, Kartika Chandra Office Tower, 4th Floor, Suite 409, Jl. Gatot Subroto Kav. 18-20, Setiabudi, Jakarta Selatan
(54)	Judul	SISTEM OPERASI DRONE YANG MEMILIKI SUATU KIOS DAN STASIUN UNTUK	
	Invensi :	MENGENDALIKAN DRONE	
(57)	Abstrak :		

Pengungkapan ini berkaitan dengan sistem operasi drone yang memiliki suatu kios dan suatu stasiun untuk mengendalikan drone yang mencakup: suatu perangkat kendali drone; sebuah stasiun (200) yang menyediakan tempat siaga dan pendaratan drone; dan suatu drone (300) yang dioperasikan sesuai dengan instruksi dari perangkat kendali drone, dimana perangkat kendali drone tersebut meliputi: suatu penyimpanan rute penerbangan (110) yang menyimpan rute penerbangan yang telah ditentukan (informasi GPS) yang disimpan terlebih dahulu untuk tujuan pengiriman; dan suatu transiver pertama (140) yang mentransmisikan rute penerbangan yang telah ditentukan (informasi GPS) ke drone (300) dengan menggunakan LTE atau RF.

(20)	RI Permohonan Paten			
(19)	ID	(11) No Pengumuman : 2025/00701	(13) A	
(51)	I.P.C : B 01J 31/38,B 01J 21/08			
(21)	No. Permohonan Paten : P00202215533		(71) Nama dan Alamat yang Mengajukan Permohonan Paten :	
(22)	Tanggal Penerimaan Permohonan Paten : 27 Desember 2022		Sentra HKI Universitas Sriwijaya Jl. Palembang - Prabumulih KM. 32 Indralaya Kabupaten Ogan Ilir Indonesia	
(30)	Data Prioritas :		(72) Nama Inventor :	
	(31) Nomor	(32) Tanggal	(33) Negara	Dr. Hasanudin, M.Si,ID Dr. Fitri Hadiah, M.T,ID Dr. Zainal Fanani, M.Si,ID
(43)	Tanggal Pengumuman Paten : 22 Januari 2025		(74) Nama dan Alamat Konsultan Paten :	

(54)	Judul	PROSES PEMBUATAN KATALIS POROUS SiO ₂ -Zr DAN PENGGUNAANNYA UNTUK PRODUKSI
	Invensi :	BIOFUEL

(57)	Abstrak :
	Invensi ini berhubungan dengan proses pembuatan katalis porous SiO ₂ -Zr dan penggunaannya untuk produksi biofuel diisopropil eter. Lebih khusus invensi ini berhubungan dengan teknik pembuatan silika sebagai material pendukung zirkonium dan aplikasinya untuk mengkatalisis proses hydrocracking minyak sawit menjadi biofuel, yang meliputi langkah-langkah berikut; Proses pembuatan katalis porous SiO ₂ -Zr meliputi tahapan sebagai berikut: Pembuatan katalis silika diawali dengan pembentukan gel menggunakan akuades dan etanol dimasukkan ke dalam gelas beker. Setelah itu, ditambahkan TEOS, EDTA dan amonia 28%; Impregnasi silika berupa dengan membuat larutan ZrOCl ₂ ; dan Mereduksi ZrO dengan mengalirkan gas hydrogen dengan laju alir 30 mL/menit pada temperature 800oC selama 2 jam. Aplikasi katalis SiO ₂ -Zr menghasilkan biogasoline, bioavture dan biodiesel dari CPO yang meliputi langkah-langkah; hydrocracking CPO pada temperatur 500oC selama 30 menit.

(20) RI Permohonan Paten

(19) ID

(11) No Pengumuman : 2025/00699

(13) A

(51) I.P.C : A 23L 27/10,A 61K 8/92,A 61Q 19/10

(21) No. Permohonan Paten : P00202212055

(22) Tanggal Penerimaan Permohonan Paten :
28 Oktober 2022

(30) Data Prioritas :
(31) Nomor (32) Tanggal (33) Negara

(43) Tanggal Pengumuman Paten :
22 Januari 2025

(71) Nama dan Alamat yang Mengajukan Permohonan Paten :

UNIVERSITAS INDONESIA
Gedung Pusat Administrasi Universitas Indonesia Lantai
2, Kampus UI Depok Indonesia

(72) Nama Inventor :

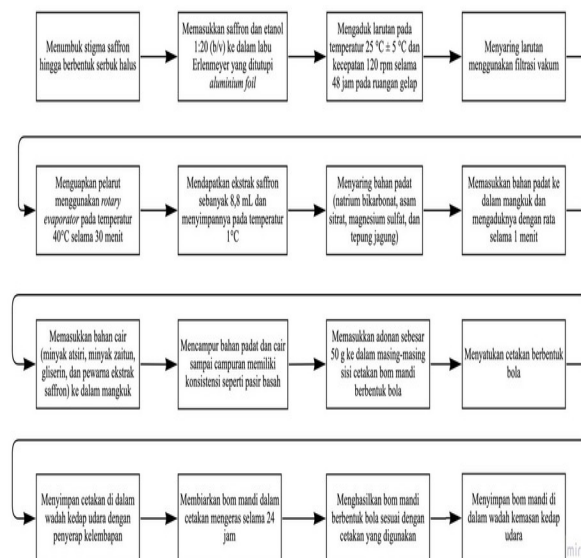
Eny Kusrini, Ph.D.,ID
Shefa Myria Khairunnisa, S.T.,ID

(74) Nama dan Alamat Konsultan Paten :

(54) Judul Invensi : FORMULA DAN METODE PEMBUATAN BOM MANDI MENGGUNAKAN GLISERIN DAN PEWARNA ALAMI DARI EKSTRAK SAFFRON

(57) Abstrak :

Invensi ini berhubungan dengan formula dan metode pembuatan bom mandi menggunakan gliserin dan pewarna alami dari ekstrak saffron. Invensi ini mengungkapkan formula dan metode pembuatan bom mandi tanpa penambahan air dan menghasilkan bom mandi dengan bentuk yang stabil pada temperatur kamar dan bersifat antibakteri terhadap *Escherichia coli* dengan diameter hambat 7-13 mm dan konsentrasi 3.200 hingga 200 mL/mL. Efek dari invensi ini adalah menghasilkan formula dan metode pembuatan bom mandi tanpa penambahan air dan memiliki kestabilan yang bagus pada temperatur ruang serta bersifat antibakteri.



(20)	RI Permohonan Paten			
(19)	ID	(11)	No Pengumuman : 2025/00821	
			(13) A	
(51)	I.P.C : H 01M 50/531,H 01M 50/528,H 02S 10/20			
(21)	No. Permohonan Paten : P00202314556		(71)	Nama dan Alamat yang Mengajukan Permohonan Paten : XIAMEN HITHIUM ENERGY STORAGE TECHNOLOGY CO., LTD. 201-1, Comprehensive Building 5, No. 11, Butang Middle Road, Industrial Base Of Xiamen Torch High Tech Zone (Tongxiang), Xiamen, Fujian 361006, China China
(22)	Tanggal Penerimaan Permohonan Paten : 26 Desember 2022			
(30)	Data Prioritas :			
	(31) Nomor	(32) Tanggal	(33) Negara	
	202211391375.6	08 November 2022	CN	
(43)	Tanggal Pengumuman Paten : 23 Januari 2025		(72)	Nama Inventor : HUANG, Hanchuan,CN
			(74)	Nama dan Alamat Konsultan Paten : Emirsyah Dinar Gedung Graha Pratama Lantai 15 Jalan MT. Haryono Kavling 15

(54)	Judul	METODE DESAIN UNTUK LEMBARAN SAMBUNGAN, LEMBARAN SAMBUNGAN, PERANTI
	Invensi :	PENYIMPAN ENERGI, DAN PERANTI LISTRIK

(57)	Abstrak :
	<p>Pengungkapan ini menyediakan suatu metode desain untuk lembaran sambungan, lembaran sambungan, peranti penyimpan energi, dan peranti listrik. Metode desain untuk lembar koneksi meliputi: area S dari wilayah pengelasan, yang dapat dihubungkan ke tab, dari lembar koneksi diperoleh; lembar koneksi dibagi menjadi wilayah efektif pertama dan wilayah efektif kedua, di mana wilayah efektif pertama adalah wilayah, memiliki bentuk reguler, dari lembar koneksi, wilayah efektif kedua adalah wilayah, yang dapat dihubungkan ke tiang terminal, dari lembar koneksi, wilayah efektif pertama (10) diimplementasikan sebagai N wilayah efektif pertama (10), $N \geq 1$, dan beberapa wilayah efektif pertama (10) dihubungkan pada sisi yang sama dari wilayah efektif kedua (20); ukuran pengukur wilayah efektif pertama ditentukan menurut $S = a * S1$, a berada dalam kisaran 0,095-0,96, dan S1 menjadi area wilayah efektif pertama. Dengan demikian, area wilayah pengelasan, yang dapat disambungkan ke tab, dari lembaran sambungan memenuhi persyaratan arus berlebih, dan ukuran pengukur wilayah efektif pertama adalah wajar, sehingga redundansi desain dapat dihindari, waktu verifikasi dalam proses desain berkurang. Selain itu, ukuran pengukur lembar koneksi masuk akal, sehingga biaya produksi dapat dikurangi.</p>