



# BERITA RESMI DESAIN INDUSTRI



**No. 17/DI/2022**

DIUMUMKAN TANGGAL

**08 Juni 2022 s.d. 07 September 2022**

**PENGUMUMAN BERLANGSUNG SELAMA 3 (TIGA) BULAN**

PASAL 25 AYAT (1) UNDANG-UNDANG DESAIN INDUSTRI  
NOMOR 31 TAHUN 2001

DITERBITKAN BULAN  
**Juni 2022**

DIREKTORAT HAK CIPTA DAN DESAIN INDUSTRI  
DIREKTORAT JENDERAL KEKAYAAN INTELEKTUAL  
KEMENTERIAN HUKUM DAN HAK ASASI MANUSIA REPUBLIK INDONESIA

**DAFTAR ISI BRDI No. 17/DI/2022****08 Juni 2022 s.d. 07 September 2022**

No	Nomor Permohonan	Tanggal Penerimaan	Kelas	Judul Desain
1	A00202200975	28-MAR-22	14-04	ANTARMUKA PENGGUNA GRAFIS UNTUK TAMPILAN INFORMASI PANEL LAYAR TAMPILAN
2	A00202200981	28-MAR-22	14-04	ANTARMUKA PENGGUNA GRAFIS UNTUK TAMPILAN INFORMASI PANEL LAYAR TAMPILAN
3	A00202200983	28-MAR-22	14-04	ANTARMUKA PENGGUNA GRAFIS UNTUK TAMPILAN INFORMASI PANEL LAYAR TAMPILAN
4	A00202200993	28-MAR-22	14-04	ANTARMUKA PENGGUNA GRAFIS UNTUK TAMPILAN INFORMASI PANEL LAYAR TAMPILAN
5	A00202200995	28-MAR-22	14-04	ANTARMUKA PENGGUNA GRAFIS UNTUK TAMPILAN INFORMASI PANEL LAYAR TAMPILAN
6	A00202201001	28-MAR-22	14-04	ANTARMUKA PENGGUNA GRAFIS UNTUK TAMPILAN INFORMASI PANEL LAYAR TAMPILAN
7	A00202201003	28-MAR-22	14-04	ANTARMUKA PENGGUNA GRAFIS UNTUK TAMPILAN INFORMASI PANEL LAYAR TAMPILAN
8	A00202201024	30-MAR-22	28-03	TUTUP BOTOL FUNGSI PIJAT
9	A00202201121	07-APR-22	09-01	BOTOL
10	A00202201123	07-APR-22	09-01	BOTOL
11	A00202201126	07-APR-22	09-07	TUTUP DENGAN DESAIN GRAFIS INSTRUKSIONAL
12	A00202201168	11-APR-22	12-11	SEPEDA MOTOR MULTIFUNGSI
13	A00202201177	12-APR-22	09-05	DESAIN KEMASAN PHONSKA CAIR
14	A00202201178	12-APR-22	02-02	BUSANA PENUNJANG PENAMPILAN
15	A00202201180	12-APR-22	02-02	BUSANA PENUNJANG PENAMPILAN
16	A00202201182	12-APR-22	02-02	BUSANA PENUNJANG PENAMPILAN
17	A00202201183	12-APR-22	12-16	PERANGKAT OPERASI SEPEDA
18	A00202201194	13-APR-22	25-03	RUMAH MODULAR LH 7020
19	A00202201200	13-APR-22	09-03	KOTAK KEMASAN
20	A00202201237	19-APR-22	07-04	RANTANG TIGA SUSUN
21	A00202201336	25-APR-22	16-99	ADAPTOR FILTER GEL FOR SOFTBOX
22	A00202201338	25-APR-22	06-04	RAK PIRING PORTABLE
23	A00202201359	26-APR-22	18-02	ALAT PENCETAK LABEL
24	A00202201364	26-APR-22	24-02	ALAT TERAPI DR. LASER PAINBOX
25	A00202201366	26-APR-22	24-02	ALAT TERAPI DR. QYU LUMBAR
26	A00202201367	26-APR-22	24-02	ALAT TERAPI DR. LASER HIPLUS
27	A00202201368	26-APR-22	10-02	ALAT TERAPI ACULASER PREMIUM
28	A00202201379	27-APR-22	09-03	KEMASAN NASI LAHAP
29	A00202201390	28-APR-22	06-01	CHAIR FOR CROCHETING
30	A00202201397	28-APR-22	13-03	ALAT PEMANTAU DAN PENGATUR TRANSFORMATOR
31	A00202201414	28-APR-22	26-05	TEMPAT LAMPU PALMA
32	A00202201416	28-APR-22	06-01	KURSI EGRANG
33	A00202201429	06-MAY-22	27-07	ROKOK ELEKTRIK

34	A00202201430	07-MAY-22	06-04	TEAKUTSU SHELF
35	A00202201431	08-MAY-22	06-01	KURSI PERRY
36	A00202201432	09-MAY-22	10-05	ALAT KALORIMETER (SDAC1000)
37	A00202201435	09-MAY-22	23-04	PEMBERSIH UDARA (AIR PURIFIER)
38	A00202201441	10-MAY-22	24-04	LENGAN PROSTESIS BERTENAGA TUBUH UNTUK TUNADAKSA BAWAH SIKU
39	A00202201443	10-MAY-22	23-04	HEPA FILTER PORTABLE
40	A00202201445	10-MAY-22	12-16	VELG SEPEDA MOTOR
41	A00202201449	10-MAY-22	30-11	KOTAK KOTORAN HEWAN PELIHARAAN (LITTER BOX)
42	A00202201450	10-MAY-22	30-11	KOTAK KOTORAN HEWAN PELIHARAAN (LITTER BOX)
43	A00202201461	11-MAY-22	09-10	CASING INDOOR CCTV DUA KAMERA
44	A00202201462	11-MAY-22	23-04	KIPAS ATAP INDUSTRI
45	A00202201467	11-MAY-22	09-01	WADAH SPRAY
46	A00202201468	12-MAY-22	21-02	SABUK LUMBAR YANG DAPAT DITIUP DILENGKAPI DENGAN POMPA
47	A00202201478	12-MAY-22	01-01	JELLY BENTUK GUNUNG MELETUS
48	A00202201479	12-MAY-22	02-02	BAJU INFUS BUKAAN LENGAN DAN BAHU
49	A00202201480	12-MAY-22	07-02	RAK KOMPOR KOMERSIAL TINGGI
50	A00202201483	12-MAY-22	07-02	RAK KOMPOR KOMERSIAL SEDANG
51	A00202201484	12-MAY-22	07-03	SENDOK
52	A00202201487	13-MAY-22	24-02	ALAT SUNTIK/BIUS LOKAL TANPA JARUM
53	A00202201488	13-MAY-22	24-02	TABUNG PENGHUBUNG ALAT BIUS BEBAS JARUM
54	A00202201489	13-MAY-22	10-04	ALAT MONITORING OVERALL EQUIPMENT EFFECTIVNESS
55	A00202201490	13-MAY-22	26-06	LAMPU
56	A00202201491	13-MAY-22	12-16	VELG SEPEDA MOTOR
57	A00202201492	13-MAY-22	12-16	MOUNTING DUDUKAN KALIPER REM
58	A00202201500	13-MAY-22	12-12	KERETA DORONG BAYI (STROLLER)
59	A00202201501	13-MAY-22	12-12	STROLLER MINI CABIN DENGAN FOOTREST
60	A00202201505	15-MAY-22	26-05	KAP LAMPU LISTRIK
61	A00202201506	15-MAY-22	26-05	KAP LAMPU LISTRIK
62	A00202201507	17-MAY-22	08-05	KAPI
63	A00202201508	17-MAY-22	14-03	ALAT KOMUNIKASI RADIO
64	A00202201509	17-MAY-22	08-03	PEMOTONG KERAMIK
65	A00202201515	18-MAY-22	12-16	RAK BAGASI ATAS MOBIL
66	A00202201517	18-MAY-22	09-07	TUTUP RADIATOR RESIN
67	A00202201518	18-MAY-22	18-01	KALKULATOR CC-47CO
68	A00202201519	18-MAY-22	19-06	PULPEN WARNA CLP-43
69	A00202201520	18-MAY-22	19-06	PULPEN WARNA CLP-47
70	A00202201521	18-MAY-22	19-02	PITA KOREKSI CT-553
71	A00202201522	18-MAY-22	19-02	PITA KOREKSI CT-554
72	A00202201523	18-MAY-22	26-02	SENER FL-91
73	A00202201524	18-MAY-22	19-06	KRAYON MINYAK OP-72S
74	A00202201525	18-MAY-22	15-99	PEMOTONG KERTAS PC-1128
75	A00202201527	18-MAY-22	19-02	PEMBOLONG KERTAS SATU LUBANG PU-34
76	A00202201528	18-MAY-22	19-06	KRAYON HALUS SLC-A
77	A00202201529	18-MAY-22	19-02	STEPLER HS-11
78	A00202201530	18-MAY-22	19-02	STEPLER HS-13
79	A00202201531	18-MAY-22	19-02	PEMOTONG PITA PEREKAT TC-113
80	A00202201535	19-MAY-22	09-04	KERANJANG

81	A00202201536	19-MAY-22	07-07	KERANJANG RANTANG PLASTIK
82	A00202201537	19-MAY-22	07-01	PIRING
83	A00202201539	19-MAY-22	07-01	PIRING
84	A00202201546	19-MAY-22	09-01	BOTOL
85	A00202201567	23-MAY-22	13-03	SAKELAR
86	A00202201585	24-MAY-22	26-06	LAMPU DEPAN
87	A00202201586	24-MAY-22	26-06	LAMPU
88	A00202201587	24-MAY-22	26-06	LAMPU BELAKANG
89	A00202201590	24-MAY-22	13-03	SAKELAR
90	A00202201592	24-MAY-22	13-03	SAKELAR
91	A00202201621	26-MAY-22	07-07	TAS KERANJANG
92	A00202201676	30-MAY-22	14-02	DESAIN ALAT MONITOR TEKANAN ANGIN BAN TRUK PERTAMBANGAN
93	A00202201697	30-MAY-22	14-04	GAMBAR UNTUK MENAMPILKAN STATUS PENDAFTARAN
94	A00202200815	14-MAR-22	14-04	ANTARMUKA PENGGUNA GRAFIS UNTUK KOMPONEN LAYAR BULLET DARI PANEL LAYAR TAMPILAN
95	A00202200840	16-MAR-22	09-09	TONG SAMPAH MOMO
96	A00202200961	28-MAR-22	14-04	ANTARMUKA PENGGUNA GRAFIS UNTUK TAMPILAN INFORMASI PANEL LAYAR TAMPILAN
97	A00202200963	28-MAR-22	14-04	ANTARMUKA PENGGUNA GRAFIS UNTUK TAMPILAN INFORMASI PANEL LAYAR TAMPILAN
98	A00202200965	28-MAR-22	14-04	ANTARMUKA PENGGUNA GRAFIS UNTUK TAMPILAN INFORMASI PANEL LAYAR TAMPILAN
99	A00202200971	28-MAR-22	14-04	ANTARMUKA PENGGUNA GRAFIS UNTUK TAMPILAN INFORMASI PANEL LAYAR TAMPILAN
100	A00202200973	28-MAR-22	14-04	ANTARMUKA PENGGUNA GRAFIS UNTUK TAMPILAN INFORMASI PANEL LAYAR TAMPILAN

Jakarta, 08 Juni 2022  
Kepala Seksi Klasifikasi dan Publikasi



Suprpto, S. IP., M.H.  
NIP. 196802031993031001

Nomor Permohonan : A00202200975  
Tanggal Penerimaan : 28-MAR-22  
Prioritas : 202130646310.1 28/09/2021 CN  
Kelas Locarno : 14-04  
Judul Desain : ANTARMUKA PENGGUNA GRAFIS UNTUK TAMPILAN INFORMASI PANEL LAYAR TAMPILAN  
Nama Pemohon : Beijing Zitiao Network Technology Co., Ltd.  
Alamat Pemohon : 0207, 2/F, Building 4, Zijin Digital Park, Haidian District, Beijing, P. R. China zip code : 100190  
Pendesain : Yongzi ZHENG(CN), Qihui TANG(CN)  
Klaim : Konfigurasi  
Nama Kuasa : Emirsyah Dinar  
Alamat Kuasa : Gedung Graha Pratama Lantai 15 Jalan MT. Haryono Kavling 15



Nomor Permohonan : A00202200981  
Tanggal Penerimaan : 28-MAR-22  
Prioritas : 202130646289.5 28/09/2021 CN  
Kelas Locarno : 14-04  
Judul Desain : ANTARMUKA PENGGUNA GRAFIS UNTUK TAMPILAN INFORMASI PANEL LAYAR TAMPILAN  
Nama Pemohon : Beijing Zitiao Network Technology Co., Ltd.  
Alamat Pemohon : 0207, 2/F, Building 4, Zijin Digital Park, Haidian District, Beijing, P. R. China zip code : 100190  
Pendesain : Yongzi ZHENG(CN), Qihui TANG(CN)  
Klaim : Konfigurasi  
Nama Kuasa : Emirsyah Dinar  
Alamat Kuasa : Gedung Graha Pratama Lantai 15 Jalan MT. Haryono Kavling 15



Nomor Permohonan : A00202200983  
Tanggal Penerimaan : 28-MAR-22  
Prioritas : 202130646289.5 28/09/2021 CN  
Kelas Locarno : 14-04  
Judul Desain : ANTARMUKA PENGGUNA GRAFIS UNTUK TAMPILAN INFORMASI PANEL LAYAR TAMPILAN  
Nama Pemohon : Beijing Zitiao Network Technology Co., Ltd.  
Alamat Pemohon : 0207, 2/F, Building 4, Zijin Digital Park, Haidian District, Beijing, P. R. China zip code : 100190  
Pendesain : Yongzi ZHENG(CN), Qihui TANG(CN)  
Klaim : Konfigurasi  
Nama Kuasa : Emirsyah Dinar  
Alamat Kuasa : Gedung Graha Pratama Lantai 15 Jalan MT. Haryono Kavling 15



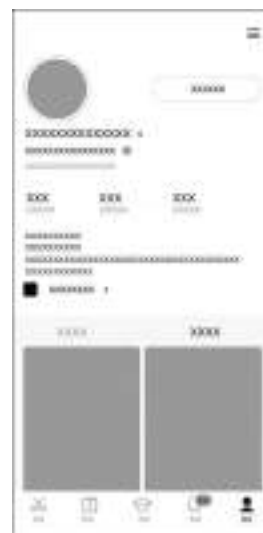
Nomor Permohonan : A00202200993  
Tanggal Penerimaan : 28-MAR-22  
Prioritas : 202130646289.5 28/09/2021 CN  
Kelas Locarno : 14-04  
Judul Desain : ANTARMUKA PENGGUNA GRAFIS UNTUK  
TAMPILAN INFORMASI PANEL LAYAR  
TAMPILAN  
Nama Pemohon : Beijing Zitiao Network Technology Co., Ltd.  
Alamat Pemohon : 0207, 2/F, Building 4, Zijin Digital Park,  
Haidian District, Beijing, P. R. China zip code  
: 100190  
Pendesain : Yongzi ZHENG(CN), Qihui TANG(CN)  
Klaim : Konfigurasi  
Nama Kuasa : Emirsyah Dinar  
Alamat Kuasa : Gedung Graha Pratama Lantai 15 Jalan MT.  
Haryono Kavling 15



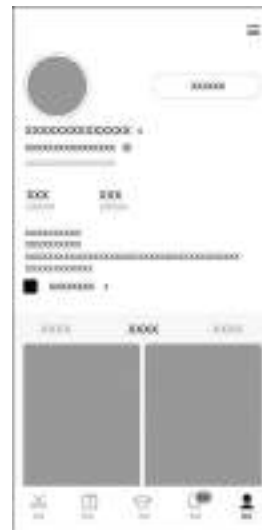
Nomor Permohonan : A00202200995  
Tanggal Penerimaan : 28-MAR-22  
Prioritas : 202130646289.5 28/09/2021 CN  
Kelas Locarno : 14-04  
Judul Desain : ANTARMUKA PENGGUNA GRAFIS UNTUK  
TAMPILAN INFORMASI PANEL LAYAR  
TAMPILAN  
Nama Pemohon : Beijing Zitiao Network Technology Co., Ltd.  
Alamat Pemohon : 0207, 2/F, Building 4, Zijin Digital Park,  
Haidian District, Beijing, P. R. China zip code  
: 100190  
Pendesain : Yongzi ZHENG(CN), Qihui TANG(CN)  
Klaim : Konfigurasi  
Nama Kuasa : Emirsyah Dinar  
Alamat Kuasa : Gedung Graha Pratama Lantai 15 Jalan MT.  
Haryono Kavling 15



Nomor Permohonan : A00202201001  
Tanggal Penerimaan : 28-MAR-22  
Prioritas : 202130645764.7 28/09/2021 CN  
Kelas Locarno : 14-04  
Judul Desain : ANTARMUKA PENGGUNA GRAFIS UNTUK  
TAMPILAN INFORMASI PANEL LAYAR  
TAMPILAN  
Nama Pemohon : Beijing Zitiao Network Technology Co., Ltd.  
Alamat Pemohon : 0207, 2/F, Building 4, Zijin Digital Park,  
Haidian District, Beijing, P. R. China zip code  
: 100190  
Pendesain : Yongzi ZHENG(CN), Qihui TANG(CN)  
Klaim : Konfigurasi  
Nama Kuasa : Emirsyah Dinar  
Alamat Kuasa : Gedung Graha Pratama Lantai 15 Jalan MT.  
Haryono Kavling 15



Nomor Permohonan : A00202201003  
Tanggal Penerimaan : 28-MAR-22  
Prioritas : 202130645764.7 28/09/2021 CN  
Kelas Locarno : 14-04  
Judul Desain : ANTARMUKA PENGGUNA GRAFIS UNTUK  
TAMPILAN INFORMASI PANEL LAYAR  
TAMPILAN  
Nama Pemohon : Beijing Zitiao Network Technology Co., Ltd.  
Alamat Pemohon : 0207, 2/F, Building 4, Zijin Digital Park,  
Haidian District, Beijing, P. R. China zip code  
: 100190  
Pendesain : Yongzi ZHENG(CN), Qihui TANG(CN)  
Klaim : Konfigurasi  
Nama Kuasa : Emirsyah Dinar  
Alamat Kuasa : Gedung Graha Pratama Lantai 15 Jalan MT.  
Haryono Kavling 15



Nomor Permohonan : A00202201024  
Tanggal Penerimaan : 30-MAR-22  
Prioritas : -  
Kelas Locarno : 28-03  
Judul Desain : TUTUP BOTOL FUNGSI PIJAT  
Nama Pemohon : PT. COSMETIC MIRROR INDONESIA  
Alamat Pemohon : Dusun Gintungan RT 19 /RW 11, Desa Butuh,  
Tengaran, Kabupaten Semarang 50775  
Pendesain : MUHAMMAD DARUSSALAM  
Klaim : Bentuk, Konfigurasi  
Nama Kuasa : -  
Alamat Kuasa : -



Nomor Permohonan : A00202201121  
Tanggal Penerimaan : 07-APR-22  
Prioritas : 29/810661 07/10/2021 US  
Kelas Locarno : 09-01  
Judul Desain : BOTOL  
Nama Pemohon : Johnson & Johnson Consumer Inc.  
Alamat Pemohon : 199 Grandview Road, Skillman, New Jersey  
08558  
Pendesain : Evan Rhodes(US), Anthony Di Bitonto(US),  
Thomas Joseph Zuber(CA), Stephane  
Robic(FR), Olivier Martins(FR), Christophe  
Legendre(FR), Daniel Correia(PT), Francisco  
Alves(PT)  
Klaim : Bentuk, Konfigurasi  
Nama Kuasa : Dr., Inda Citraninda Noerhadi S.S.,M.A.,  
Alamat Kuasa : Biro Oktroi Roossen Kantor Taman A-9 Unit  
C1 & C2 Jalan DR. Ide Anak Agung Gde  
Agung



Nomor Permohonan : A00202201123  
Tanggal Penerimaan : 07-APR-22  
Prioritas : 29/810662 07/10/2021 US  
Kelas Locarno : 09-01  
Judul Desain : BOTOL  
Nama Pemohon : Johnson & Johnson Consumer Inc.  
Alamat Pemohon : 199 Grandview Road, Skillman, New Jersey  
08558  
Pendesain : Thomas Joseph Zuber(CA), Stephane  
Robic(FR), Olivier Martins(FR), Christophe  
Legendre(FR), Daniel Correia(PT), Francisco  
Alves(PT), Evan Rhodes(US), Anthony Di  
Bitonto(US)  
Klaim : Bentuk, Konfigurasi  
Nama Kuasa : Dr., Inda Citraninda Noerhadi S.S.,M.A.,  
Alamat Kuasa : Biro Oktroi Roosseno Kantor Taman A-9 Unit  
C1 & C2 Jalan DR. Ide Anak Agung Gde  
Agung



Nomor Permohonan : A00202201126  
Tanggal Penerimaan : 07-APR-22  
Prioritas : 29/810665 07/10/2021 US  
Kelas Locarno : 09-07  
Judul Desain : TUTUP DENGAN DESAIN GRAFIS  
INSTRUKSIONAL  
Nama Pemohon : Johnson & Johnson Consumer Inc.  
Alamat Pemohon : 199 Grandview Road, Skillman, New Jersey  
08558  
Pendesain : Galina Gouvea(US)  
Klaim : Bentuk, Konfigurasi, Komposisi Garis  
Nama Kuasa : Dr., Inda Citraninda Noerhadi S.S.,M.A.,  
Alamat Kuasa : Biro Oktroi Roosseno Kantor Taman A-9 Unit  
C1 & C2 Jalan DR. Ide Anak Agung Gde  
Agung



Nomor Permohonan : A00202201168  
Tanggal Penerimaan : 11-APR-22  
Prioritas : -  
Kelas Locarno : 12-11  
Judul Desain : SEPEDA MOTOR MULTIFUNGSI  
Nama Pemohon : Mking Technology (HongKong) Co., Limited  
Alamat Pemohon : FLAT 01C3, 10/F CARNIVAL COMM BLDG  
18 JAVA RD NORTH POINT HK  
Pendesain : LU YAO(CN)  
Klaim : Bentuk, Konfigurasi  
Nama Kuasa : Marodin Sijabat S.H  
Alamat Kuasa : Adastra An Intellectual Property Firm Epi  
Walk Building 3 rd Floor Jl. HR Rasuna Said  
No. 306, Rt 2/Rw 5 Karet Kuningan Setia  
Budi





Nomor Permohonan : A00202201177  
Tanggal Penerimaan : 12-APR-22  
Prioritas : -  
Kelas Locarno : 09-05  
Judul Desain : DESAIN KEMASAN PHONSKA CAIR  
Nama Pemohon : PT Petrokimia Gresik  
Alamat Pemohon : Jalan Jenderal Ahmad Yani  
Pendesain : Digna Jatiningasih  
Klaim : Bentuk, Komposisi Garis, Komposisi Warna  
Nama Kuasa : -  
Alamat Kuasa : -

PHONSKA CAIR



Nomor Permohonan : A00202201178  
Tanggal Penerimaan : 12-APR-22  
Prioritas : -  
Kelas Locarno : 02-02  
Judul Desain : BUSANA PENUNJANG PENAMPILAN  
Nama Pemohon : Universitas Ciputra Surabaya  
Alamat Pemohon : CitraLand CBD Boulevard, Kelurahan Made, Kecamatan Sambikerep  
Pendesain : Alvya Armelia, Enrico, Evan Raditya Pratomo, S.Des., M.Ds., Ciawita Atmadiratna Lautama  
Klaim : Komposisi Garis, Komposisi Warna  
Nama Kuasa : -  
Alamat Kuasa : -



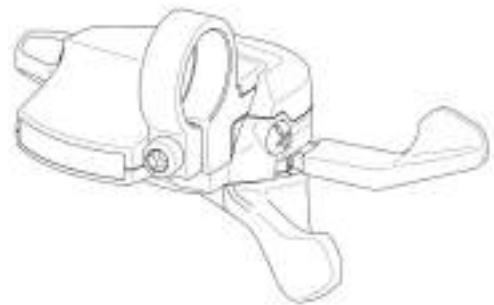
Nomor Permohonan : A00202201180  
Tanggal Penerimaan : 12-APR-22  
Prioritas : -  
Kelas Locarno : 02-02  
Judul Desain : BUSANA PENUNJANG PENAMPILAN  
Nama Pemohon : Universitas Ciputra Surabaya  
Alamat Pemohon : CitraLand CBD Boulevard, Kelurahan Made, Kecamatan Sambikerep  
Pendesain : Ghahitsa Mirta Andani, Enrico, Evan Raditya Pratomo, S.Des., M.Ds., Ciawita Atmadiratna Lautama  
Klaim : Komposisi Garis, Komposisi Warna  
Nama Kuasa : -  
Alamat Kuasa : -



Nomor Permohonan : A00202201182  
Tanggal Penerimaan : 12-APR-22  
Prioritas : -  
Kelas Locarno : 02-02  
Judul Desain : BUSANA PENUNJANG PENAMPILAN  
Nama Pemohon : Universitas Ciputra Surabaya  
Alamat Pemohon : CitraLand CBD Boulevard, Kelurahan Made, Kecamatan Sambikerep  
Pendesain : Lydia Lavenia Farant, Enrico, Evan Raditya Pratomo, S.Des., M.Ds., Ciawita Atmadiratna Lautama  
Klaim : Komposisi Garis, Komposisi Warna  
Nama Kuasa : -  
Alamat Kuasa : -



Nomor Permohonan : A00202201183  
Tanggal Penerimaan : 12-APR-22  
Prioritas : 8743165 04/11/2021 EM  
Kelas Locarno : 12-16  
Judul Desain : PERANGKAT OPERASI SEPEDA  
Nama Pemohon : SHIMANO Inc.  
Alamat Pemohon : 3-77 Oimatsu-cho, Sakai-ku, Sakai City, Osaka 590-8577, Japan  
Pendesain : YONG LIANG TAN(SG), JIA HUI WAVERLY LIM(SG), WILSON LIEW(MY), CHIN BOON LOW(MY)  
Klaim : Bentuk, Konfigurasi  
Nama Kuasa : Emirsyah Dinar  
Alamat Kuasa : Gedung Graha Pratama Lantai 15 Jalan MT. Haryono Kavling 15



Nomor Permohonan : A00202201194  
Tanggal Penerimaan : 13-APR-22  
Prioritas : -  
Kelas Locarno : 25-03  
Judul Desain : RUMAH MODULAR LH 7020  
Nama Pemohon : Rilana Kusumaningsih, SH, Alejandro Jauma Blume, Noviana Kusumatuti, S.Psi  
Alamat Pemohon : Jalan Srikandi 36 Sokowaten, Plumbon, RT/RW.001/000, Kel/Desa Banguntapan, Kec. Banguntapan, Kab. Bantul, Daerah Istimewa Yogyakarta  
Pendesain : Rilana Kusumaningsih, SH, Alejandro Jauma Blume(ES), Noviana Kusumatuti, S.Psi  
Klaim : Konfigurasi  
Nama Kuasa : -  
Alamat Kuasa : -



Nomor Permohonan : A00202201200  
Tanggal Penerimaan : 13-APR-22  
Prioritas : -  
Kelas Locarno : 09-03  
Judul Desain : KOTAK KEMASAN  
Nama Pemohon : EDDY GUNAWAN  
Alamat Pemohon : GREEN GARDEN BLOK A -1/3 RT 001/RW  
003 KEDOYA UTARA  
Pendesain : EDDY GUNAWAN  
Klaim : Komposisi Garis, Komposisi Warna  
Nama Kuasa : -  
Alamat Kuasa : -



Nomor Permohonan : A00202201237  
Tanggal Penerimaan : 19-APR-22  
Prioritas : -  
Kelas Locarno : 07-04  
Judul Desain : RANTANG TIGA SUSUN  
Nama Pemohon : PT. MIKIWA PLASTIC  
Alamat Pemohon : jalan raya serang KM 13,3 . kel. dukuh, kec.  
cikupa tangerang  
Pendesain : MARIANI CHAIRANI  
Klaim : Bentuk, Konfigurasi, Komposisi Garis  
Nama Kuasa : -  
Alamat Kuasa : -



Nomor Permohonan : A00202201336  
Tanggal Penerimaan : 25-APR-22  
Prioritas : -  
Kelas Locarno : 16-99  
Judul Desain : ADAPTOR FILTER GEL FOR SOFTBOX  
Nama Pemohon : CHANDRA, TAN  
Alamat Pemohon : Jl. Mangga Dua Dalam Blok H, II/16 Rt.  
001/012, Kel. Mangga Dua Selatan, Kec.  
Sawah Besar, Jakarta Pusat  
Pendesain : CHANDRA, TAN  
Klaim : Konfigurasi, Komposisi Garis  
Nama Kuasa : Siti Hanah S.E.,  
Alamat Kuasa : S. Hanah, S.E. & Yulius Cung, S.H.,M.H.  
Jalan Biak No 7C



Nomor Permohonan : A00202201338  
Tanggal Penerimaan : 25-APR-22  
Prioritas : -  
Kelas Locarno : 06-04  
Judul Desain : RAK PIRING PORTABLE  
Nama Pemohon : CV. SINGA OAK INDUSTRY  
Alamat Pemohon : MANUKAN WETAN 60 BLOK B NO 19  
Pendesain : SHERLY YU, TRIJULIANTO  
Klaim : Bentuk, Konfigurasi, Komposisi Garis  
Nama Kuasa : -  
Alamat Kuasa : -



Nomor Permohonan : A00202201359  
Tanggal Penerimaan : 26-APR-22  
Prioritas : 008761654-0001 16/11/2021 EM  
Kelas Locarno : 18-02  
Judul Desain : ALAT PENCETAK LABEL  
Nama Pemohon : Wuhan Jingchen Wisdom Sign Technology Co., Ltd.  
Alamat Pemohon : 1st Floor, No. 5, Creative Workshop, Phase III, Wuhan Creative World, Hongshan District, Wuhan City, Hubei Province, China (postcode: 430070)  
Pendesain : Xiong LIU(CN)  
Klaim : Bentuk, Konfigurasi  
Nama Kuasa : Marodin Sijabat S.H  
Alamat Kuasa : Adastra An Intellectual Property Firm Epi Walk Building 3 rd Floor Jl. HR Rasuna Said No. 306, Rt 2/Rw 5 Karet Kuningan Setia Budi



Nomor Permohonan : A00202201364  
Tanggal Penerimaan : 26-APR-22  
Prioritas : -  
Kelas Locarno : 24-02  
Judul Desain : ALAT TERAPI DR. LASER PAINBOX  
Nama Pemohon : GUNADI PURNAMA  
Alamat Pemohon : Jl. Tanjung Duren Barat II/6A, RT/RW 006/004, Kelurahan Tanjung Duren Utara ,  
Pendesain : GUNADI PURNAMA  
Klaim : Bentuk, Konfigurasi  
Nama Kuasa : -  
Alamat Kuasa : -



Tampak Perspektif

Nomor Permohonan : A00202201366  
Tanggal Penerimaan : 26-APR-22  
Prioritas : -  
Kelas Locarno : 24-02  
Judul Desain : ALAT TERAPI DR. QYU LUMBAR  
Nama Pemohon : GUNADI PURNAMA  
Alamat Pemohon : Jl. Tanjung Duren Barat II/6A, RT/RW  
006/004, Kelurahan Tanjung Duren Utara ,  
Pendesain : GUNADI PURNAMA  
Klaim : Bentuk, Konfigurasi  
Nama Kuasa : -  
Alamat Kuasa : -



Tampak Perspektif

Nomor Permohonan : A00202201367  
Tanggal Penerimaan : 26-APR-22  
Prioritas : -  
Kelas Locarno : 24-02  
Judul Desain : ALAT TERAPI DR. LASER HIPLUS  
Nama Pemohon : GUNADI PURNAMA  
Alamat Pemohon : Jl. Tanjung Duren Barat II/6A, RT/RW  
006/004, Kelurahan Tanjung Duren Utara ,  
Pendesain : GUNADI PURNAMA  
Klaim : Bentuk, Konfigurasi  
Nama Kuasa : -  
Alamat Kuasa : -



Tampak Perspektif

Nomor Permohonan : A00202201368  
Tanggal Penerimaan : 26-APR-22  
Prioritas : -  
Kelas Locarno : 10-02  
Judul Desain : ALAT TERAPI ACULASER PREMIUM  
Nama Pemohon : GUNADI PURNAMA  
Alamat Pemohon : Jl. Tanjung Duren Barat II/6A, RT/RW  
006/004, Kelurahan Tanjung Duren Utara ,  
Pendesain : GUNADI PURNAMA  
Klaim : Bentuk, Konfigurasi  
Nama Kuasa : -  
Alamat Kuasa : -



Nomor Permohonan : A00202201379  
Tanggal Penerimaan : 27-APR-22  
Prioritas : -  
Kelas Locarno : 09-03  
Judul Desain : KEMASAN NASI LAHAP  
Nama Pemohon : Sharlene Felicia Parwito  
Alamat Pemohon : Jl R E Martadinata no 18A  
Pendesain : Sharlene Felicia Parwito  
Klaim : Konfigurasi, Komposisi Garis, Komposisi  
Warna  
Nama Kuasa : -  
Alamat Kuasa : -



---

Nomor Permohonan : A00202201390  
Tanggal Penerimaan : 28-APR-22  
Prioritas : -  
Kelas Locarno : 06-01  
Judul Desain : CHAIR FOR CROCHETING  
Nama Pemohon : Yohana Sakti Megawati, Pandu Purwandaru,  
S.Ds., M.Ds., Ph.D.  
Alamat Pemohon : Mulya Asri 2 blok G7/15, Cikupa, Kab.  
Tangerang  
Mulya Asri 2 blok G7/15, Cikupa, Kab.  
Tangerang  
Pendesain : Yohana Sakti Megawati, Pandu Purwandaru,  
S.Ds., M.Ds., Ph.D.  
Klaim : Bentuk, Konfigurasi, Komposisi Garis,  
Komposisi Warna  
Nama Kuasa : -  
Alamat Kuasa : -

---



---

Nomor Permohonan : A00202201397  
Tanggal Penerimaan : 28-APR-22  
Prioritas : -  
Kelas Locarno : 13-03  
Judul Desain : ALAT PEMANTAU DAN PENGATUR  
TRANSFORMATOR  
Nama Pemohon : PT. BAMBANG DJAJA  
Alamat Pemohon : Jl. Rungkut Industri III/56  
Pendesain : LUTFI LAWIJAYA, NUSWANGGONO, IDAM  
TRI LAKSANA PUTRA  
Klaim : Bentuk, Konfigurasi  
Nama Kuasa : Benny Muliawan S.E.,M.H.,  
Alamat Kuasa : PT. BNL Patent, BNL Patent Building Jalan  
Ngagel Jaya No. 40, Surabaya. 60283,  
Indonesia

---



---

Nomor Permohonan : A00202201414  
Tanggal Penerimaan : 28-APR-22  
Prioritas : -  
Kelas Locarno : 26-05  
Judul Desain : TEMPAT LAMPU PALMA  
Nama Pemohon : NICOLE CARINE HOCH  
Alamat Pemohon : Dorfstrasse 56-58 CH 8706 Meilen,  
Switzerland.  
Pendesain : NICOLE CARINE HOCH(CH)  
Klaim : Konfigurasi, Komposisi Garis  
Nama Kuasa : Ahmad Al Fauzi S.H  
Alamat Kuasa : AFS LAW Perumahan Griya Santa Permai No.  
23 Jalan Patih Nambi, Ubung Kaja, Denpasar,  
Bali 80116

---





Nomor Permohonan : A00202201416  
Tanggal Penerimaan : 28-APR-22  
Prioritas : -  
Kelas Locarno : 06-01  
Judul Desain : KURSI EGRANG  
Nama Pemohon : Ananda Adityo Putri, Pandu Purwandaru,  
S.Ds., M.Ds., Ph.D.  
Alamat Pemohon : Loram Kulon, RT05/RW02, Kec. Jati, Kab.  
Kudus  
Loram Kulon, RT05/RW02, Kec. Jati, Kab.  
Kudus  
Pendesain : Ananda Adityo Putri, Pandu Purwandaru,  
S.Ds., M.Ds., Ph.D.  
Klaim : Bentuk, Konfigurasi, Komposisi Garis,  
Komposisi Warna  
Nama Kuasa : -  
Alamat Kuasa : -



Nomor Permohonan : A00202201429  
Tanggal Penerimaan : 06-MAY-22  
Prioritas : 202230019965.0 13/01/2022 CN  
Kelas Locarno : 27-07  
Judul Desain : ROKOK ELEKTRIK  
Nama Pemohon : Mevol (HK) Limited  
Alamat Pemohon : UNIT AI OF UNIT A 11/F SUCCESS COMM  
BLDG 245-251 HENNESSY RD HK  
Pendesain : Yongcai Xu(CN)  
Klaim : Bentuk, Konfigurasi  
Nama Kuasa : Marodin Sijabat S.H  
Alamat Kuasa : Aastra An Intellectual Property Firm Epi  
Walk Building 3 rd Floor Jl. HR Rasuna Said  
No. 306, Rt 2/Rw 5 Karet Kuningan Setia  
Budi



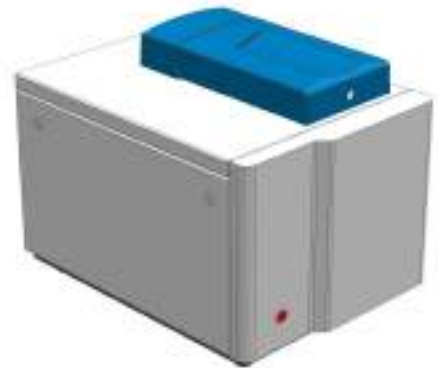
Nomor Permohonan : A00202201430  
Tanggal Penerimaan : 07-MAY-22  
Prioritas : -  
Kelas Locarno : 06-04  
Judul Desain : TEAKUTSU SHELF  
Nama Pemohon : Aurelia Ayu Prastita, Pandu Purwandaru,  
S.Ds., M.Ds., Ph.D.  
Alamat Pemohon : Bratan RT 01 / RW 06, Pajang, Laweyan,  
Surakarta  
Bratan RT 01 / RW 06, Pajang, Laweyan,  
Surakarta  
Pendesain : Aurelia Ayu Prastita  
Klaim : Bentuk, Konfigurasi, Komposisi Garis,  
Komposisi Warna  
Nama Kuasa : -  
Alamat Kuasa : -



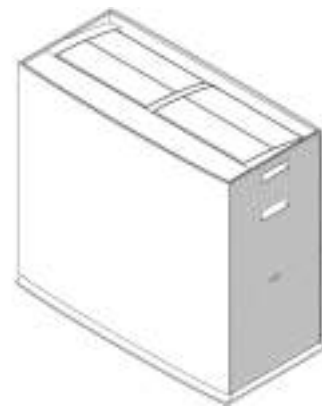
Nomor Permohonan : A00202201431  
Tanggal Penerimaan : 08-MAY-22  
Prioritas : -  
Kelas Locarno : 06-01  
Judul Desain : KURSI PERRY  
Nama Pemohon : Fadiya Putri Nurhaliza, Pandu Purwandaru,  
S.Ds., M.Ds., Ph.D  
Alamat Pemohon : jl. dr. rajiman kp tegal sari no 30 rt 02 rw 01  
bumi, laweyan, solo  
Jl. kemuning no 3 rt 006/007 Larangan Indah,  
Larangan, Tangerang, Banten 15154  
Pendesain : Fadiya Putri Nurhaliza, Pandu Purwandaru,  
S.Ds., M.Ds., Ph.D.  
Klaim : Bentuk, Konfigurasi, Komposisi Garis,  
Komposisi Warna  
Nama Kuasa : -  
Alamat Kuasa : -



Nomor Permohonan : A00202201432  
Tanggal Penerimaan : 09-MAY-22  
Prioritas : 2021307451563 12/11/2021 CN  
Kelas Locarno : 10-05  
Judul Desain : ALAT KALORIMETER (SDAC1000)  
Nama Pemohon : Hunan Sundy Science and Technology Co.,  
LTD.  
Alamat Pemohon : No.558, West Tongzipo Road, High-Tech  
Zone, Changsha, Hunan 410205 China  
Pendesain : Chengqi, WU(CN)  
Klaim : Bentuk, Konfigurasi  
Nama Kuasa : Abdul Karim S.E., S.H.  
Alamat Kuasa : Arcadianpatent Law Firm, Jalan Pedati 1 6/10  
No. 29, Bidaracina, Jakarta Timur



Nomor Permohonan : A00202201435  
Tanggal Penerimaan : 09-MAY-22  
Prioritas : 2021-025454 19/11/2021 JP  
Kelas Locarno : 23-04  
Judul Desain : PEMBERSIH UDARA (AIR PURIFIER)  
Nama Pemohon : DAIKIN INDUSTRIES, LTD.  
Alamat Pemohon : UMEDA CENTER BUILDING, 4-12 Nakazaki-  
Nishi 2-chome, Kita-ku, Osaka-shi, Osaka-fu,  
JAPAN  
Pendesain : Kentaro NIKI(JP), Aoi SAITO(JP)  
Klaim : Bentuk, Konfigurasi  
Nama Kuasa : Januar Ferry S.Si  
Alamat Kuasa : PT. Hakindah International Gedung Gajah  
Unit AT Jalan Dr Saharjo No. 111 Tebet

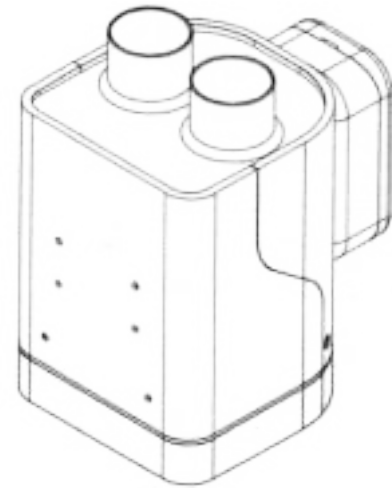




Nomor Permohonan : A00202201441  
Tanggal Penerimaan : 10-MAY-22  
Prioritas : -  
Kelas Locarno : 24-04  
Judul Desain : LENGAN PROSTESIS BERTENAGA TUBUH  
UNTUK TUNADAKSA BAWAH SIKU  
Nama Pemohon : Institut Teknologi Sepuluh Nopember (ITS)  
Alamat Pemohon : Kantor Transfer Teknologi Direktorat Inovasi  
dan Kawasan Sains Teknologi Gedung  
Pascasarjana Kampus ITS Sukolilo, Surabaya  
60111  
Pendesain : Djoko Kuswanto, ST., M.Biotech., Maulana  
Rahman, S.T.  
Klaim : Bentuk, Komposisi Garis, Komposisi Warna  
Nama Kuasa : -  
Alamat Kuasa : -



Nomor Permohonan : A00202201443  
Tanggal Penerimaan : 10-MAY-22  
Prioritas : -  
Kelas Locarno : 23-04  
Judul Desain : HEPA FILTER PORTABLE  
Nama Pemohon : Institut Teknologi Sepuluh Nopember (ITS)  
Alamat Pemohon : Kantor Transfer Teknologi Direktorat Inovasi  
dan Kawasan Sains Teknologi Gedung  
Pascasarjana Kampus ITS Sukolilo, Surabaya  
60111  
Pendesain : Dewa Ayu Indah Wista Sari, S.Ds., Djoko  
Kuswanto, ST., M.Biotech., Faizal Rezky  
Dhafin, S.Ds., Mochammad Iqbal Asskhaaf,  
S.Tr.T.  
Klaim : Bentuk, Komposisi Garis  
Nama Kuasa : -  
Alamat Kuasa : -



Nomor Permohonan : A00202201445  
Tanggal Penerimaan : 10-MAY-22  
Prioritas : -  
Kelas Locarno : 12-16  
Judul Desain : VELG SEPEDA MOTOR  
Nama Pemohon : JEFRIE PERMANA  
Alamat Pemohon : Istana Dieng Raya III / 18 RT.002 RW.007,  
Kel. Bandulan, Kec. Sukun, Malang, Jawa  
Timur  
Pendesain : JEFRIE PERMANA  
Klaim : Bentuk, Konfigurasi  
Nama Kuasa : Lanny Setiawan MBA., M.Mgt., MA-LPC.,  
MA-LMFT.  
Alamat Kuasa : Pacific Patent Multiglobal DIPO Business  
Center Lt. 11, Jalan Jend. Gatot Subroto Kav.  
51-52, Jakarta Pusat- 10260 Indonesia



Nomor Permohonan : A00202201449  
Tanggal Penerimaan : 10-MAY-22  
Prioritas : 202130745558.3 12/11/2021 CN  
Kelas Locarno : 30-11  
Judul Desain : KOTAK KOTORAN HEWAN PELIHARAAN (LITTER BOX)  
Nama Pemohon : Unicharm Corporation  
Alamat Pemohon : 182, Shimobun, Kinsei-cho, Shikokuchuo-City, Ehime 799-0111 Japan  
Pendesain : Misato NAKATANI(JP), Yasuhiro SASANO(JP), Shinya KANEKO(JP)  
Klaim : Bentuk, Konfigurasi  
Nama Kuasa : Arifia Jauharia Fajra S.T., S.H.  
Alamat Kuasa : Suite 701, Pondok Indah Office Tower 2 Jl. Sultan Iskandar Muda Kav. V-TA, Pondok Indah Jakarta 12310, Indonesia

---



Nomor Permohonan : A00202201450  
Tanggal Penerimaan : 10-MAY-22  
Prioritas : 202130745603.5 12/11/2021 CN  
Kelas Locarno : 30-11  
Judul Desain : KOTAK KOTORAN HEWAN PELIHARAAN (LITTER BOX)  
Nama Pemohon : Unicharm Corporation  
Alamat Pemohon : 182, Shimobun, Kinsei-cho, Shikokuchuo-City, Ehime 799-0111 Japan  
Pendesain : Misato NAKATANI(JP), Yasuhiro SASANO(JP), Shinya KANEKO(JP)  
Klaim : Bentuk, Konfigurasi  
Nama Kuasa : Arifia Jauharia Fajra S.T., S.H.  
Alamat Kuasa : Suite 701, Pondok Indah Office Tower 2 Jl. Sultan Iskandar Muda Kav. V-TA, Pondok Indah Jakarta 12310, Indonesia

---



Nomor Permohonan : A00202201461  
Tanggal Penerimaan : 11-MAY-22  
Prioritas : -  
Kelas Locarno : 09-10  
Judul Desain : CASING INDOOR CCTV DUA KAMERA  
Nama Pemohon : Institut Teknologi Sepuluh Nopember (ITS)  
Alamat Pemohon : Kantor Transfer Teknologi Direktorat Inovasi dan Kawasan Sains Teknologi Gedung Pascasarjana Kampus ITS Sukolilo, Surabaya 60111  
Pendesain : Dr. Agus Budi Raharjo, S.Kom., M. Kom., Siska Arifiani S.Kom., M.Kom., Irzal Ahmad Sabilla, S.Kom., M.Kom., Ridho Rahman Hariadi, S.Kom., M.Sc., Dr. Rarasmaya Indraswari, S.Kom.  
Klaim : Bentuk, Konfigurasi, Komposisi Warna  
Nama Kuasa : -  
Alamat Kuasa : -

---



Nomor Permohonan : A00202201462  
Tanggal Penerimaan : 11-MAY-22  
Prioritas : -  
Kelas Locarno : 23-04  
Judul Desain : KIPAS ATAP INDUSTRI  
Nama Pemohon : PT. WILBERT PERKASA TEKNIK  
Alamat Pemohon : Bukit Palma Blok AA 1/59, Surabaya  
Pendesain : WILLIAM  
Klaim : Konfigurasi  
Nama Kuasa : Hari Purnomo Chandra B.Sc.  
Alamat Kuasa : Jalan Kartini Nomor 88-A, Surabaya



Nomor Permohonan : A00202201467  
Tanggal Penerimaan : 11-MAY-22  
Prioritas : -  
Kelas Locarno : 09-01  
Judul Desain : WADAH SPRAY  
Nama Pemohon : SUSANTO  
Alamat Pemohon : JL. HOS COKROAMINOTO, RT/RW : 002/010,  
KEL/DESA : LARANGAN UTARA,  
KECAMATAN LARANGAN, KOTA  
TANGERANG, BANTEN.  
Pendesain : SUSANTO  
Klaim : Bentuk, Konfigurasi, Komposisi Garis,  
Komposisi Warna  
Nama Kuasa : -  
Alamat Kuasa : -



Nomor Permohonan : A00202201468  
Tanggal Penerimaan : 12-MAY-22  
Prioritas : 29/815375 12/11/2021 US  
Kelas Locarno : 21-02  
Judul Desain : SABUK LUMBAR YANG DAPAT DITIUP  
DILENGKAPI DENGAN POMPA  
Nama Pemohon : David STERNLIGHT  
Alamat Pemohon : 5236 Elvira Road Woodland Hills California  
91364 United States of America  
Pendesain : David STERNLIGHT(US)  
Klaim : Bentuk, Konfigurasi, Komposisi Garis  
Nama Kuasa : Maulitta Pramulasari  
Alamat Kuasa : Mirandah Asia Indonesia Sudirman Plaza,  
Plaza Marein Lantai 10E Jalan Jenderal  
Sudirman Kavling 76-78



Nomor Permohonan : A00202201478  
Tanggal Penerimaan : 12-MAY-22  
Prioritas : -  
Kelas Locarno : 01-01  
Judul Desain : JELLY BENTUK GUNUNG MELETUS  
Nama Pemohon : SUSANTO  
Alamat Pemohon : Jl. HOS Cokroaminoto RT/RW : 002/010,  
Kel/Desa : Larangan Utara, Kecamatan :  
Larangan, Kota Tangerang, Provinsi Banten.  
Pendesain : SUSANTO  
Klaim : Bentuk, Konfigurasi, Komposisi Garis,  
Komposisi Warna  
Nama Kuasa : -  
Alamat Kuasa : -



Nomor Permohonan : A00202201479  
Tanggal Penerimaan : 12-MAY-22  
Prioritas : -  
Kelas Locarno : 02-02  
Judul Desain : BAJU INFUS BUKAAN LENGAN DAN BAHU  
Nama Pemohon : Jabat Rendika Kensthepany  
Alamat Pemohon : Sanggrahan DK. VI RT 003 Murtigading  
Sanden Bantul DIY  
Pendesain : Jabat Rendika Kensthepany  
Klaim : Bentuk, Konfigurasi  
Nama Kuasa : -  
Alamat Kuasa : -



Nomor Permohonan : A00202201480  
Tanggal Penerimaan : 12-MAY-22  
Prioritas : -  
Kelas Locarno : 07-02  
Judul Desain : RAK KOMPOR KOMERSIAL TINGGI  
Nama Pemohon : PT WINN APPLIANCE  
Alamat Pemohon : Ruko Mega Grosir Cempaka Mas Blok O No.  
01, Jalan Letjend Suprpto, kel. Sumur Batu  
Pendesain : Henry Gunawan  
Klaim : Bentuk, Konfigurasi  
Nama Kuasa : -  
Alamat Kuasa : -



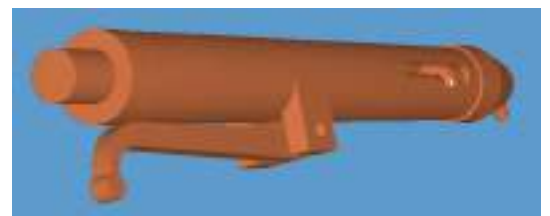
Nomor Permohonan : A00202201483  
Tanggal Penerimaan : 12-MAY-22  
Prioritas : -  
Kelas Locarno : 07-02  
Judul Desain : RAK KOMPOR KOMERSIAL SEDANG  
Nama Pemohon : PT WINN APPLIANCE  
Alamat Pemohon : Ruko Mega Grosir Cempaka Mas Blok O No. 01, Jalan Letjend Suprpto, kel. Sumur Batu  
Pendesain : Henry Gunawan  
Klaim : Bentuk, Konfigurasi  
Nama Kuasa : -  
Alamat Kuasa : -



Nomor Permohonan : A00202201484  
Tanggal Penerimaan : 12-MAY-22  
Prioritas : -  
Kelas Locarno : 07-03  
Judul Desain : SENDOK  
Nama Pemohon : PT MITRA MANDIRI PACKINDO  
Alamat Pemohon : Jl. Ngarak-arak RT.004 RW.013, Kelurahan Telukan, Kecamatan Grogol, Kabupaten Sukoharjo - Jawa Tengah  
Pendesain : RANDY SULISTIO NIUSLI  
Klaim : Bentuk, Konfigurasi  
Nama Kuasa : Hendra Prasetya M.Si  
Alamat Kuasa : Gajahmada Plaza Lantai 2 D-17-18 Simpang Lima, Semarang



Nomor Permohonan : A00202201487  
Tanggal Penerimaan : 13-MAY-22  
Prioritas : -  
Kelas Locarno : 24-02  
Judul Desain : ALAT SUNTIK/BIUS LOKAL TANPA JARUM  
Nama Pemohon : Andri Suwarno  
Alamat Pemohon : Desa Randualas RT 27 RW 09 Kec. Kare, Kab. Madiun, Jawa Timur, 63182  
Pendesain : Andri Suwarno  
Klaim : Bentuk, Konfigurasi  
Nama Kuasa : Agus Suprijono S.Kom  
Alamat Kuasa : Jalan Pondok Mas V no 69, Taman Pondok Mas Indah, Kota Cimahi



Nomor Permohonan : A00202201488  
Tanggal Penerimaan : 13-MAY-22  
Prioritas : -  
Kelas Locarno : 24-02  
Judul Desain : TABUNG PENGHUBUNG ALAT BIUS BEBAS JARUM  
Nama Pemohon : Achmad Fauzy  
Alamat Pemohon : Jl. Purnama Sari No.16, RT/RW 014/005, Kel. Rejomulyo, Kec. Kartoharjo, Kota Madiun, Jawa Timur 63111  
Pendesain : Achmad Fauzy  
Klaim : Bentuk, Konfigurasi  
Nama Kuasa : Agus Suprijono S.Kom  
Alamat Kuasa : Jalan Pondok Mas V no 69, Taman Pondok Mas Indah, Kota Cimahi



Nomor Permohonan : A00202201489  
Tanggal Penerimaan : 13-MAY-22  
Prioritas : -  
Kelas Locarno : 10-04  
Judul Desain : ALAT MONITORING OVERALL EQUIPMENT EFFECTIVNESS  
Nama Pemohon : Institut Teknologi Sepuluh Nopember (ITS)  
Alamat Pemohon : Kantor Transfer Teknologi Direktorat Inovasi dan Kawasan Sains Teknologi Gedung Pascasarjana Kampus ITS Sukolilo, Surabaya 60111  
Pendesain : Hendro Nurhadi, Dipl. -Ing., Ph.D, Rizaldy Hakim Ash- Shiddieqy, ST., MT, Rizkyansyah Alif Hidayatullah, ST., MT  
Klaim : Bentuk, Konfigurasi  
Nama Kuasa : -  
Alamat Kuasa : -



Nomor Permohonan : A00202201490  
Tanggal Penerimaan : 13-MAY-22  
Prioritas : -  
Kelas Locarno : 26-06  
Judul Desain : LAMPU  
Nama Pemohon : KUSUMA TRITO  
Alamat Pemohon : Jln. Kebon Jeruk III No. 44 A Rt. 001/006, Kel. Maphar, Kec. Taman Sari, Jakarta Barat  
Pendesain : KUSUMA TRITO  
Klaim : Konfigurasi, Komposisi Garis  
Nama Kuasa : Siti Hanah S.E.,  
Alamat Kuasa : S. Hanah, S.E. & Yulius Cung, S.H.,M.H. Jalan Biak No 7C





Nomor Permohonan : A00202201491  
Tanggal Penerimaan : 13-MAY-22  
Prioritas : -  
Kelas Locarno : 12-16  
Judul Desain : VELG SEPEDA MOTOR  
Nama Pemohon : NICKY CUWONDO  
Alamat Pemohon : Jalan Otista Raya No. 39  
Pendesain : NICKY CUWONDO  
Klaim : Konfigurasi, Komposisi Garis  
Nama Kuasa : -  
Alamat Kuasa : -

---



Nomor Permohonan : A00202201492  
Tanggal Penerimaan : 13-MAY-22  
Prioritas : -  
Kelas Locarno : 12-16  
Judul Desain : MOUNTING DUDUKAN KALIPER REM  
Nama Pemohon : NICKY CUWONDO  
Alamat Pemohon : Jalan Otista Raya No. 39  
Pendesain : NICKY CUWONDO  
Klaim : Bentuk, Konfigurasi, Komposisi Garis  
Nama Kuasa : -  
Alamat Kuasa : -

---



Nomor Permohonan : A00202201500  
Tanggal Penerimaan : 13-MAY-22  
Prioritas : -  
Kelas Locarno : 12-12  
Judul Desain : KERETA DORONG BAYI (STROLLER)  
Nama Pemohon : BUDI HARJO WIDJAJA  
Alamat Pemohon : Taman Kebon Jeruk W.III / 12, RT.012  
RW.003, Kel. Joglo,  
Pendesain : BUDI HARJO WIDJAJA  
Klaim : Konfigurasi, Komposisi Garis, Komposisi  
Warna  
Nama Kuasa : -  
Alamat Kuasa : -

---



Nomor Permohonan : A00202201501  
Tanggal Penerimaan : 13-MAY-22  
Prioritas : -  
Kelas Locarno : 12-12  
Judul Desain : STROLLER MINI CABIN DENGAN  
FOOTREST  
Nama Pemohon : BUDI HARJO WIDJAJA  
Alamat Pemohon : Taman Kebon Jeruk W.III / 12, RT.012  
RW.003, Kel. Joglo,  
Pendesain : BUDI HARJO WIDJAJA  
Klaim : Konfigurasi, Komposisi Garis, Komposisi  
Warna  
Nama Kuasa : -  
Alamat Kuasa : -

---



Nomor Permohonan : A00202201505  
Tanggal Penerimaan : 15-MAY-22  
Prioritas : -  
Kelas Locarno : 26-05  
Judul Desain : KAP LAMPU LISTRIK  
Nama Pemohon : SOFYAN SALIM  
Alamat Pemohon : GREEN COURT, JL. DANAU LIMBOTO NO.  
17 RT. 012/014 KEL. CENGKARENG TIMUR,  
KEC. CENGKARENG JAKARTA BARAT  
Pendesain : SOFYAN SALIM  
Klaim : Konfigurasi  
Nama Kuasa : -  
Alamat Kuasa : -



Nomor Permohonan : A00202201506  
Tanggal Penerimaan : 15-MAY-22  
Prioritas : -  
Kelas Locarno : 26-05  
Judul Desain : KAP LAMPU LISTRIK  
Nama Pemohon : SOFYAN SALIM  
Alamat Pemohon : GREEN COURT, JL. DANAU LIMBOTO NO.  
17 RT. 012/014 KEL. CENGKARENG TIMUR,  
KEC. CENGKARENG JAKARTA BARAT  
Pendesain : SOFYAN SALIM  
Klaim : Konfigurasi  
Nama Kuasa : -  
Alamat Kuasa : -



Nomor Permohonan : A00202201507  
Tanggal Penerimaan : 17-MAY-22  
Prioritas : -  
Kelas Locarno : 08-05  
Judul Desain : KAPI  
Nama Pemohon : DJAING SUROTO  
Alamat Pemohon : Tembok Dukuh No.86, Surabaya  
Pendesain : DJAING SUROTO  
Klaim : Konfigurasi  
Nama Kuasa : Hari Purnomo Chandra B.Sc.  
Alamat Kuasa : Jalan Kartini Nomor 88-A, Surabaya



Nomor Permohonan : A00202201508  
Tanggal Penerimaan : 17-MAY-22  
Prioritas : 2021-025799 25/11/2021 JP  
Kelas Locarno : 14-03  
Judul Desain : ALAT KOMUNIKASI RADIO  
Nama Pemohon : ICOM INCORPORATED  
Alamat Pemohon : 6-19, Kamikurazukuri 1-chome, Hirano-ku,  
Osaka-shi, Osaka, Japan  
Pendesain : Haruki NISHIZAWA(JP)  
Klaim : Bentuk, Konfigurasi  
Nama Kuasa : Aulia Iqbal Maulana S.H.,  
Alamat Kuasa : Maulana & Partners Law Firm, Mayapada  
Tower 1 Lantai 5, Jl. Jend. Sudirman Kav. 28,  
Jakarta Selatan

GAMBAR 7  
TAMPILAN PERSPEKTIF DEPAN

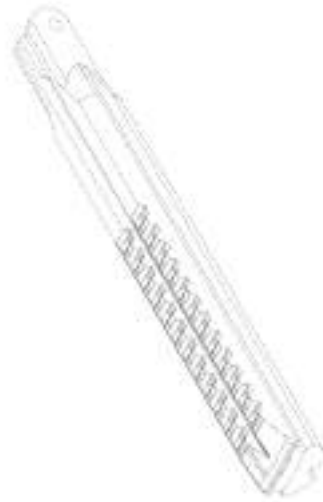


GAMBAR 8  
TAMPILAN PERSPEKTIF BELAKANG





Nomor Permohonan : A00202201509  
Tanggal Penerimaan : 17-MAY-22  
Prioritas : 008764336-0001 17/11/2021 EM  
Kelas Locarno : 08-03  
Judul Desain : PEMOTONG KERAMIK  
Nama Pemohon : GERMANS BOADA, S.A.  
Alamat Pemohon : Pol. Can Roses, Avda. Olimpiades, 89-91  
08191 Rubi, Barcelona Spain  
Pendesain : GERMANS BOADA, S.A.(ES)  
Klaim : Bentuk, Konfigurasi  
Nama Kuasa : Muhammad Faisal S.H.,  
Alamat Kuasa : ACACIA Octrooibureau Kemang Swatama  
Blok B-18 Rt/002 Rw/008



Nomor Permohonan : A00202201515  
Tanggal Penerimaan : 18-MAY-22  
Prioritas : -  
Kelas Locarno : 12-16  
Judul Desain : RAK BAGASI ATAS MOBIL  
Nama Pemohon : TANTIONO  
Alamat Pemohon : Jl. Inspol Suwoto 8, RT/RW: 005/004, Kel.  
Kalirejo  
Pendesain : TANTIONO  
Klaim : Bentuk, Konfigurasi  
Nama Kuasa : Benny Muliawan S,E.,M.H.,  
Alamat Kuasa : PT. BNL Patent, BNL Patent Building Jalan  
Ngagel Jaya No. 40, Surabaya. 60283,  
Indonesia



Nomor Permohonan : A00202201517  
Tanggal Penerimaan : 18-MAY-22  
Prioritas : -  
Kelas Locarno : 09-07  
Judul Desain : TUTUP RADIATOR RESIN  
Nama Pemohon : PT. THREE STAR INDONESIA  
Alamat Pemohon : KAWASAN BEKASI INTERNATIONAL  
INDUSTRIAL ESTATE, JL. INTI I BLOK C-2,  
NO.3A, LIPPO CIKARANG, BEKASI, 17550,  
JAWA BARAT  
Pendesain : PONTY WIJAYA  
Klaim : Bentuk, Konfigurasi  
Nama Kuasa : Lanny Setiawan MBA., M.Mgt., MA-LPC.,  
MA-LMFT.  
Alamat Kuasa : Pacific Patent Multiglobal DIPO Business  
Center Lt. 11, Jalan Jend. Gatot Subroto Kav.  
51-52, Jakarta Pusat- 10260 Indonesia



Nomor Permohonan : A00202201518  
Tanggal Penerimaan : 18-MAY-22  
Prioritas : -  
Kelas Locarno : 18-01  
Judul Desain : KALKULATOR CC-47CO  
Nama Pemohon : MAK HERMAN  
Alamat Pemohon : Muara Karang Blok B.X. S/12, Rt. 001 Rw. 013, Kel. Pluit  
Pendesain : MAK HERMAN  
Klaim : Bentuk, Konfigurasi  
Nama Kuasa : H. Amris Pulungan S.H.  
Alamat Kuasa : Pulungan, Wiston & Partners Graha Intermedia 3rd Floor Jl. Cempaka Putih Raya No. 102, Jakarta 10510

---



Nomor Permohonan : A00202201519  
Tanggal Penerimaan : 18-MAY-22  
Prioritas : -  
Kelas Locarno : 19-06  
Judul Desain : PULPEN WARNA CLP-43  
Nama Pemohon : MAK HERMAN  
Alamat Pemohon : Muara Karang Blok B.X. S/12, Rt. 001 Rw. 013, Kel. Pluit  
Pendesain : MAK HERMAN  
Klaim : Bentuk, Konfigurasi  
Nama Kuasa : H. Amris Pulungan S.H.  
Alamat Kuasa : Pulungan, Wiston & Partners Graha Intermedia 3rd Floor Jl. Cempaka Putih Raya No. 102, Jakarta 10510

---



Nomor Permohonan : A00202201520  
Tanggal Penerimaan : 18-MAY-22  
Prioritas : -  
Kelas Locarno : 19-06  
Judul Desain : PULPEN WARNA CLP-47  
Nama Pemohon : MAK HERMAN  
Alamat Pemohon : Muara Karang Blok B.X. S/12, Rt. 001 Rw. 013, Kel. Pluit  
Pendesain : MAK HERMAN  
Klaim : Bentuk, Konfigurasi  
Nama Kuasa : H. Amris Pulungan S.H.  
Alamat Kuasa : Pulungan, Wiston & Partners Graha Intermedia 3rd Floor Jl. Cempaka Putih Raya No. 102, Jakarta 10510

---



Nomor Permohonan : A00202201521  
Tanggal Penerimaan : 18-MAY-22  
Prioritas : -  
Kelas Locarno : 19-02  
Judul Desain : PITA KOREKSI CT-553  
Nama Pemohon : MAK HERMAN  
Alamat Pemohon : Muara Karang Blok B.X. S/12, Rt. 001 Rw. 013, Kel. Pluit  
Pendesain : MAK HERMAN  
Klaim : Bentuk, Konfigurasi  
Nama Kuasa : H. Amris Pulungan S.H.  
Alamat Kuasa : Pulungan, Wiston & Partners Graha Intermedia 3rd Floor Jl. Cempaka Putih Raya No. 102, Jakarta 10510

---



Nomor Permohonan : A00202201522  
Tanggal Penerimaan : 18-MAY-22  
Prioritas : -  
Kelas Locarno : 19-02  
Judul Desain : PITA KOREKSI CT-554  
Nama Pemohon : MAK HERMAN  
Alamat Pemohon : Muara Karang Blok B.X. S/12, Rt. 001 Rw. 013, Kel. Pluit  
Pendesain : MAK HERMAN  
Klaim : Bentuk, Konfigurasi  
Nama Kuasa : H. Amris Pulungan S.H.  
Alamat Kuasa : Pulungan, Wiston & Partners Graha Intermedia 3rd Floor Jl. Cempaka Putih Raya No. 102, Jakarta 10510

---



Nomor Permohonan : A00202201523  
Tanggal Penerimaan : 18-MAY-22  
Prioritas : -  
Kelas Locarno : 26-02  
Judul Desain : SENTER FL-91  
Nama Pemohon : MAK HERMAN  
Alamat Pemohon : Muara Karang Blok B.X. S/12, Rt. 001 Rw. 013, Kel. Pluit  
Pendesain : MAK HERMAN  
Klaim : Bentuk, Konfigurasi  
Nama Kuasa : H. Amris Pulungan S.H.  
Alamat Kuasa : Pulungan, Wiston & Partners Graha Intermedia 3rd Floor Jl. Cempaka Putih Raya No. 102, Jakarta 10510

---



Nomor Permohonan : A00202201524  
Tanggal Penerimaan : 18-MAY-22  
Prioritas : -  
Kelas Locarno : 19-06  
Judul Desain : KRAYON MINYAK OP-72S  
Nama Pemohon : MAK HERMAN  
Alamat Pemohon : Muara Karang Blok B.X. S/12, Rt. 001 Rw. 013, Kel. Pluit  
Pendesain : MAK HERMAN  
Klaim : Bentuk, Konfigurasi  
Nama Kuasa : H. Amris Pulungan S.H.  
Alamat Kuasa : Pulungan, Wiston & Partners Graha Intermedia 3rd Floor Jl. Cempaka Putih Raya No. 102, Jakarta 10510

---



Nomor Permohonan : A00202201525  
Tanggal Penerimaan : 18-MAY-22  
Prioritas : -  
Kelas Locarno : 15-99  
Judul Desain : PEMOTONG KERTAS PC-1128  
Nama Pemohon : MAK HERMAN  
Alamat Pemohon : Muara Karang Blok B.X. S/12, Rt. 001 Rw. 013, Kel. Pluit  
Pendesain : MAK HERMAN  
Klaim : Bentuk, Konfigurasi  
Nama Kuasa : H. Amris Pulungan S.H.  
Alamat Kuasa : Pulungan, Wiston & Partners Graha Intermedia 3rd Floor Jl. Cempaka Putih Raya No. 102, Jakarta 10510

---



Nomor Permohonan : A00202201527  
Tanggal Penerimaan : 18-MAY-22  
Prioritas : -  
Kelas Locarno : 19-02  
Judul Desain : PEMBOLONG KERTAS SATU LUBANG PU-34  
Nama Pemohon : MAK HERMAN  
Alamat Pemohon : Muara Karang Blok B.X. S/12, Rt. 001 Rw. 013, Kel. Pluit  
Pendesain : MAK HERMAN  
Klaim : Bentuk, Konfigurasi  
Nama Kuasa : H. Amris Pulungan S.H.  
Alamat Kuasa : Pulungan, Wiston & Partners Graha Intermedia 3rd Floor Jl. Cempaka Putih Raya No. 102, Jakarta 10510

---



Nomor Permohonan : A00202201528  
Tanggal Penerimaan : 18-MAY-22  
Prioritas : -  
Kelas Locarno : 19-06  
Judul Desain : KRAYON HALUS SLC-A  
Nama Pemohon : MAK HERMAN  
Alamat Pemohon : Muara Karang Blok B.X. S/12, Rt. 001 Rw. 013, Kel. Pluit  
Pendesain : MAK HERMAN  
Klaim : Bentuk, Konfigurasi  
Nama Kuasa : H. Amris Pulungan S.H.  
Alamat Kuasa : Pulungan, Wiston & Partners Graha Intermedia 3rd Floor Jl. Cempaka Putih Raya No. 102, Jakarta 10510

---



Nomor Permohonan : A00202201529  
Tanggal Penerimaan : 18-MAY-22  
Prioritas : -  
Kelas Locarno : 19-02  
Judul Desain : STEPLER HS-11  
Nama Pemohon : MAK HERMAN  
Alamat Pemohon : Muara Karang Blok B.X. S/12, Rt. 001 Rw. 013, Kel. Pluit  
Pendesain : MAK HERMAN  
Klaim : Bentuk, Konfigurasi  
Nama Kuasa : H. Amris Pulungan S.H.  
Alamat Kuasa : Pulungan, Wiston & Partners Graha Intermedia 3rd Floor Jl. Cempaka Putih Raya No. 102, Jakarta 10510

---



Nomor Permohonan : A00202201530  
Tanggal Penerimaan : 18-MAY-22  
Prioritas : -  
Kelas Locarno : 19-02  
Judul Desain : STEPLER HS-13  
Nama Pemohon : MAK HERMAN  
Alamat Pemohon : Muara Karang Blok B.X. S/12, Rt. 001 Rw. 013, Kel. Pluit  
Pendesain : MAK HERMAN  
Klaim : Bentuk, Konfigurasi  
Nama Kuasa : H. Amris Pulungan S.H.  
Alamat Kuasa : Pulungan, Wiston & Partners Graha Intermedia 3rd Floor Jl. Cempaka Putih Raya No. 102, Jakarta 10510

---





Nomor Permohonan : A00202201531  
Tanggal Penerimaan : 18-MAY-22  
Prioritas : -  
Kelas Locarno : 19-02  
Judul Desain : PEMOTONG PITA PEREKAT TC-113  
Nama Pemohon : MAK HERMAN  
Alamat Pemohon : Muara Karang Blok B.X. S/12, Rt. 001 Rw. 013, Kel. Pluit  
Pendesain : MAK HERMAN  
Klaim : Bentuk, Konfigurasi  
Nama Kuasa : H. Amris Pulungan S.H.  
Alamat Kuasa : Pulungan, Wiston & Partners Graha Intermedia 3rd Floor Jl. Cempaka Putih Raya No. 102, Jakarta 10510

---



Nomor Permohonan : A00202201535  
Tanggal Penerimaan : 19-MAY-22  
Prioritas : -  
Kelas Locarno : 09-04  
Judul Desain : KERANJANG  
Nama Pemohon : PT. WANGKY SENTOSA PLASTIK  
Alamat Pemohon : Pelem Watu No.8, Menganti, Gresik  
Pendesain : TJENG, IWAN KURNIAWAN  
Klaim : Konfigurasi  
Nama Kuasa : Hari Purnomo Chandra B.Sc.  
Alamat Kuasa : Jalan Kartini Nomor 88-A, Surabaya

---



Nomor Permohonan : A00202201536  
Tanggal Penerimaan : 19-MAY-22  
Prioritas : -  
Kelas Locarno : 07-07  
Judul Desain : KERANJANG RANTANG PLASTIK  
Nama Pemohon : PT. WANGKY SENTOSA PLASTIK  
Alamat Pemohon : Pelem Watu No.8, Menganti, Gresik  
Pendesain : TJENG, IWAN KURNIAWAN  
Klaim : Konfigurasi  
Nama Kuasa : Hari Purnomo Chandra B.Sc.  
Alamat Kuasa : Jalan Kartini Nomor 88-A, Surabaya

---



Nomor Permohonan : A00202201537  
Tanggal Penerimaan : 19-MAY-22  
Prioritas : -  
Kelas Locarno : 07-01  
Judul Desain : PIRING  
Nama Pemohon : PT. WANGKY SENTOSA PLASTIK  
Alamat Pemohon : Pelem Watu No.8, Menganti, Gresik  
Pendesain : TJENG, IWAN KURNIAWAN  
Klaim : Konfigurasi  
Nama Kuasa : Hari Purnomo Chandra B.Sc.  
Alamat Kuasa : Jalan Kartini Nomor 88-A, Surabaya

---



Nomor Permohonan : A00202201539  
Tanggal Penerimaan : 19-MAY-22  
Prioritas : -  
Kelas Locarno : 07-01  
Judul Desain : PIRING  
Nama Pemohon : PT. WANGKY SENTOSA PLASTIK  
Alamat Pemohon : Pelem Watu No.8, Menganti, Gresik  
Pendesain : TJENG, IWAN KURNIAWAN  
Klaim : Konfigurasi  
Nama Kuasa : Hari Purnomo Chandra B.Sc.  
Alamat Kuasa : Jalan Kartini Nomor 88-A, Surabaya

---



Nomor Permohonan : A00202201546  
Tanggal Penerimaan : 19-MAY-22  
Prioritas : 29/818,129 07/12/2021 US  
Kelas Locarno : 09-01  
Judul Desain : BOTOL  
Nama Pemohon : DART INDUSTRIES INC.  
Alamat Pemohon : 14901 S. Orange Blossom Trail, Orlando, Florida 32837, U.S.A.  
Pendesain : Teo Sok Yee(MY), João Moreira da Costa(PT)  
Klaim : Bentuk, Konfigurasi  
Nama Kuasa : Daru Lukiantono S.H.  
Alamat Kuasa : Hadiputranto, Hadinoto and Partners, Pacific Century Place Lt. 35, SCBD Lot 10, Jl. Jenderal Sudirman Kav. 52-53

---



Nomor Permohonan : A00202201567  
Tanggal Penerimaan : 23-MAY-22  
Prioritas : -  
Kelas Locarno : 13-03  
Judul Desain : SAKELAR  
Nama Pemohon : PT. Australindo Graha Nusa  
Alamat Pemohon : jatipulo  
Pendesain : Darius Leander Nilam Tjioe  
Klaim : Konfigurasi  
Nama Kuasa : -  
Alamat Kuasa : -

---



Nomor Permohonan : A00202201585  
Tanggal Penerimaan : 24-MAY-22  
Prioritas : -  
Kelas Locarno : 26-06  
Judul Desain : LAMPU DEPAN  
Nama Pemohon : Vmoto Limited  
Alamat Pemohon : Suite 5, 62 Ord Street, West Perth, Western Australia 6005, Australia  
Pendesain : Yiting Chen(CN)  
Klaim : Bentuk, Konfigurasi  
Nama Kuasa : Emirsyah Dinar  
Alamat Kuasa : Gedung Graha Pratama Lantai 15 Jalan MT. Haryono Kavling 15

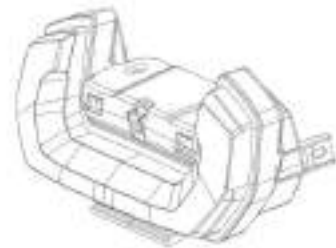
---



Nomor Permohonan : A00202201586  
Tanggal Penerimaan : 24-MAY-22  
Prioritas : -  
Kelas Locarno : 26-06  
Judul Desain : LAMPU  
Nama Pemohon : KUSUMA TRITO  
Alamat Pemohon : Jln. Kebon Jeruk III No. 44 A Rt. 001/006, Kel. Maphar, Kec. Taman Sari, Jakarta Barat  
Pendesain : KUSUMA TRITO  
Klaim : Konfigurasi, Komposisi Garis  
Nama Kuasa : Yulius Susanto Cung S.H., M.H.,  
Alamat Kuasa : Jalan Biak No 7C



Nomor Permohonan : A00202201587  
Tanggal Penerimaan : 24-MAY-22  
Prioritas : -  
Kelas Locarno : 26-06  
Judul Desain : LAMPU BELAKANG  
Nama Pemohon : Vmoto Limited  
Alamat Pemohon : Suite 5, 62 Ord Street, West Perth, Western Australia 6005, Australia  
Pendesain : Yiting Chen(CN)  
Klaim : Bentuk, Konfigurasi  
Nama Kuasa : Emirsyah Dinar  
Alamat Kuasa : Gedung Graha Pratama Lantai 15 Jalan MT. Haryono Kavling 15



Nomor Permohonan : A00202201590  
Tanggal Penerimaan : 24-MAY-22  
Prioritas : -  
Kelas Locarno : 13-03  
Judul Desain : SAKELAR  
Nama Pemohon : PT. Australindo Graha Nusa  
Alamat Pemohon : Lelco Building, Jl. Tomang Raya No.14 Jatipulo, Palmerah, Jakarta Barat  
Pendesain : Darius Leander Nilam Tjioe  
Klaim : Konfigurasi  
Nama Kuasa : -  
Alamat Kuasa : -



Nomor Permohonan : A00202201592  
Tanggal Penerimaan : 24-MAY-22  
Prioritas : -  
Kelas Locarno : 13-03  
Judul Desain : SAKELAR  
Nama Pemohon : PT. Australindo Graha Nusa  
Alamat Pemohon : Lelco Building, Jl. Tomang Raya No.14 Jatipulo, Palmerah, Jakarta Barat  
Pendesain : Darius Leander Nilam Tjioe , Farchan Riyadi  
Klaim : Konfigurasi  
Nama Kuasa : -  
Alamat Kuasa : -





---

Nomor Permohonan : A00202201621  
Tanggal Penerimaan : 26-MAY-22  
Prioritas : -  
Kelas Locarno : 07-07  
Judul Desain : TAS KERANJANG  
Nama Pemohon : PT WANGKY SENTOSA PLASTIK  
Alamat Pemohon : PELEM WATU 8 RT 001 RW 001 KEL.  
PELEM WATU, KEC. MENGANTI, GRESIK,  
JAWA TIMUR  
Pendesain : TJENG, RICKY KURNIAWAN  
Klaim : Konfigurasi  
Nama Kuasa : -  
Alamat Kuasa : -



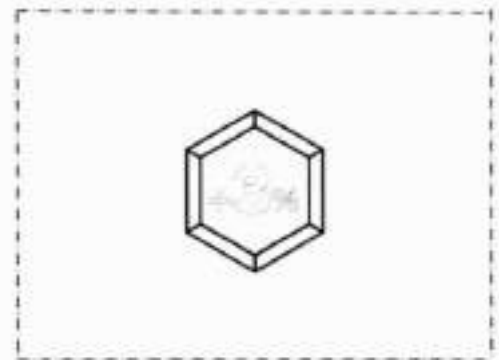
---

Nomor Permohonan : A00202201676  
Tanggal Penerimaan : 30-MAY-22  
Prioritas : -  
Kelas Locarno : 14-02  
Judul Desain : DESAIN ALAT MONITOR TEKANAN ANGIN  
BAN TRUK PERTAMBANGAN  
Nama Pemohon : Bayu Dharma Saputra  
Alamat Pemohon : Jl. Murai No. 15 Perum. Kavling UII  
Sukoharjo  
Pendesain : Bayu Dharma Saputra  
Klaim : Bentuk, Konfigurasi, Komposisi Garis  
Nama Kuasa : -  
Alamat Kuasa : -



---

Nomor Permohonan : A00202201697  
Tanggal Penerimaan : 30-MAY-22  
Prioritas : 2021-026609 03/12/2021 JP  
Kelas Locarno : 14-04  
Judul Desain : GAMBAR UNTUK MENAMPILKAN STATUS  
PENDAFTARAN  
Nama Pemohon : Yahoo Japan Corporation  
Alamat Pemohon : 1-3 Kioicho, Chiyoda-ku, Tokyo 1028282,  
Japan  
Pendesain : FU, Ran(JP), KITAJIMA, Yuichi(JP), TANAKA,  
Hiroyuki(JP)  
Klaim : Konfigurasi, Komposisi Garis  
Nama Kuasa : Daru Lukiantono S.H.  
Alamat Kuasa : Hadiputranto, Hadinoto and Partners, Pacific  
Century Place Lt. 35, SCBD Lot 10, Jl.  
Jenderal Sudirman Kav. 52-53



Nomor Permohonan : A00202200815  
Tanggal Penerimaan : 14-MAR-22  
Prioritas : 202130643868.4 28/09/2021 CN  
Kelas Locarno : 14-04  
Judul Desain : ANTARMUKA PENGGUNA GRAFIS UNTUK KOMPONEN LAYAR BULLET DARI PANEL LAYAR TAMPILAN  
Nama Pemohon : Beijing Kuaimajiabian Technology Co., Ltd.  
Alamat Pemohon : Shuangjing Incubator No.1576, 2F, Building No.2, No.39 Guangqu Road, Chaoyang District, Beijing, P.R. China zip code : 100022  
Pendesain : Song LUO(CN)  
Klaim : Konfigurasi  
Nama Kuasa : Emirsyah Dinar  
Alamat Kuasa : Gedung Graha Pratama Lantai 15 Jalan MT. Haryono Kavling 15



Nomor Permohonan : A00202200840  
Tanggal Penerimaan : 16-MAR-22  
Prioritas : -  
Kelas Locarno : 09-09  
Judul Desain : TONG SAMPAH MOMO  
Nama Pemohon : CV. Angkasa Raya  
Alamat Pemohon : Jl. Satelite Indah 8 / EN- 12A  
Pendesain : Andy Firman Wirawan  
Klaim : Bentuk, Konfigurasi  
Nama Kuasa : -  
Alamat Kuasa : -



Nomor Permohonan : A00202200961  
Tanggal Penerimaan : 28-MAR-22  
Prioritas : 202130645776.X 28/09/2021 CN  
Kelas Locarno : 14-04  
Judul Desain : ANTARMUKA PENGGUNA GRAFIS UNTUK TAMPILAN INFORMASI PANEL LAYAR TAMPILAN  
Nama Pemohon : Beijing Zitiao Network Technology Co., Ltd.  
Alamat Pemohon : 0207, 2/F, Building 4, Zijin Digital Park, Haidian District, Beijing, P. R. China zip code : 100190  
Pendesain : Yongzi ZHENG(CN), Qihui TANG(CN)  
Klaim : Konfigurasi  
Nama Kuasa : Emirsyah Dinar  
Alamat Kuasa : Gedung Graha Pratama Lantai 15 Jalan MT. Haryono Kavling 15



Nomor Permohonan : A00202200963  
Tanggal Penerimaan : 28-MAR-22  
Prioritas : 202130645776.X 28/09/2021 CN  
Kelas Locarno : 14-04  
Judul Desain : ANTARMUKA PENGGUNA GRAFIS UNTUK  
TAMPILAN INFORMASI PANEL LAYAR  
TAMPILAN  
Nama Pemohon : Beijing Zitiao Network Technology Co., Ltd.  
Alamat Pemohon : 0207, 2/F, Building 4, Zijin Digital Park,  
Haidian District, Beijing, P. R. China zip code  
: 100190  
Pendesain : Qihui TANG(CN), Yongzi ZHENG(CN)  
Klaim : Konfigurasi  
Nama Kuasa : Emirsyah Dinar  
Alamat Kuasa : Gedung Graha Pratama Lantai 15 Jalan MT.  
Haryono Kavling 15



Nomor Permohonan : A00202200965  
Tanggal Penerimaan : 28-MAR-22  
Prioritas : 202130645776.X 28/09/2021 CN  
Kelas Locarno : 14-04  
Judul Desain : ANTARMUKA PENGGUNA GRAFIS UNTUK  
TAMPILAN INFORMASI PANEL LAYAR  
TAMPILAN  
Nama Pemohon : Beijing Zitiao Network Technology Co., Ltd.  
Alamat Pemohon : 0207, 2/F, Building 4, Zijin Digital Park,  
Haidian District, Beijing, P. R. China zip code  
: 100190  
Pendesain : Yongzi ZHENG(CN), Qihui TANG(CN)  
Klaim : Konfigurasi  
Nama Kuasa : Emirsyah Dinar  
Alamat Kuasa : Gedung Graha Pratama Lantai 15 Jalan MT.  
Haryono Kavling 15



Nomor Permohonan : A00202200971  
Tanggal Penerimaan : 28-MAR-22  
Prioritas : 202130646310.1 28/09/2021 CN  
Kelas Locarno : 14-04  
Judul Desain : ANTARMUKA PENGGUNA GRAFIS UNTUK  
TAMPILAN INFORMASI PANEL LAYAR  
TAMPILAN  
Nama Pemohon : Beijing Zitiao Network Technology Co., Ltd.  
Alamat Pemohon : 0207, 2/F, Building 4, Zijin Digital Park,  
Haidian District, Beijing, P. R. China zip code  
: 100190  
Pendesain : Yongzi ZHENG(CN), Qihui TANG(CN)  
Klaim : Konfigurasi  
Nama Kuasa : Emirsyah Dinar  
Alamat Kuasa : Gedung Graha Pratama Lantai 15 Jalan MT.  
Haryono Kavling 15



Nomor Permohonan : A00202200973  
Tanggal Penerimaan : 28-MAR-22  
Prioritas : 202130646310.1 28/09/2021 CN  
Kelas Locarno : 14-04  
Judul Desain : ANTARMUKA PENGGUNA GRAFIS UNTUK  
TAMPILAN INFORMASI PANEL LAYAR  
TAMPILAN  
Nama Pemohon : Beijing Zitiao Network Technology Co., Ltd.  
Alamat Pemohon : 0207, 2/F, Building 4, Zijin Digital Park,  
Haidian District, Beijing, P. R. China zip code  
: 100190  
Pendesain : Yongzi ZHENG(CN), Qihui TANG(CN)  
Klaim : Konfigurasi  
Nama Kuasa : Emirsyah Dinar  
Alamat Kuasa : Gedung Graha Pratama Lantai 15 Jalan MT.  
Haryono Kavling 15

