



BERITA RESMI DESAIN INDUSTRI



No. 73/DI/2024

DIUMUMKAN TANGGAL
18 Desember 2024 s.d. 17 Maret 2025

PENGUMUMAN BERLANGSUNG SELAMA 3 (TIGA) BULAN
PASAL 25 AYAT (1) UNDANG-UNDANG DESAIN INDUSTRI
NOMOR 31 TAHUN 2000

DITERBITKAN BULAN
Desember 2024

DIREKTORAT HAK CIPTA DAN DESIGN INDUSTRI
DIREKTORAT JENDERAL KEKAYAAN INTELEKTUAL
KEMENTERIAN HUKUM REPUBLIK INDONESIA

DAFTAR ISI BRDI No. 73/DI/2024

18 Desember 2024 s.d. 17 Maret 2025

No	Nomor Permohonan	Tanggal Penerimaan	Kelas	Judul Desain
1	A00202404410	09-SEP-24	02-03	HELM SEPEDA MOTOR (MOTORCYCLE HELMET)
2	A00202404493	12-SEP-24	12-05	Pengencang Untuk Sabuk Konveyor Kabel Baja
3	A00202404503	13-SEP-24	23-04	KIPAS VENTILASI (VENTILATING FANS)
4	A00202404504	13-SEP-24	23-04	KIPAS VENTILASI (VENTILATING FANS)
5	A00202406317	14-NOV-24	02-01	BRA BORDIR MOTIF HATI
6	A00202406328	14-NOV-24	06-01	Desain Kursi Santai (easy chair) dengan Modul Ramping, Armrest Terbuka Seperti Melayang, dan Sandaran Punggung dengan Bentuk Lengkung Halus
7	A00202406318	14-NOV-24	06-01	Desain Kursi Santai (easy chair) dengan Modul Sandaran dan Armrest Berlapis/Bertangkup (overlay) dengan Lengkung Kurva yang Halus, Dikomposisikan Menjadi Kesatuan untuk Mendukung Postur Tubuh Pengguna
8	A00202406338	15-NOV-24	06-01	Desain Kursi Dengan Jalinan Foam Tube
9	A00202406385	16-NOV-24	05-06	Penyangga Kalender Dari Lembaran Kertas
10	A00202406405	18-NOV-24	28-03	ALAT CUKUR RAMBUT
11	A00202406494	21-NOV-24	26-06	LAMPU MOBIL
12	A00202406499	21-NOV-24	26-06	LAMPU MOBIL
13	A00202406495	21-NOV-24	26-06	LAMPU MOBIL
14	A00202406500	21-NOV-24	26-06	LAMPU MOBIL
15	A00202406497	21-NOV-24	26-06	LAMPU MOBIL
16	A00202406518	22-NOV-24	14-03	Internet of Think Box
17	A00202406505	22-NOV-24	21-02	RANGKA TRAMPOLIN
18	A00202406536	22-NOV-24	15-03	MESIN PEMARUT KELAPA DENGAN SISTEM PENGUMPAN OTOMATIS
19	A00202406526	22-NOV-24	20-03	Videotron LED Display Portable
20	A00202406579	24-NOV-24	06-01	SOFA JOSE/JOSE SOFA
21	A00202406614	25-NOV-24	12-02	KERETA SORONG BAK PLASTIK PE (POLYETHYLENE)
22	A00202406827	02-DEC-24	07-01	MUG
23	A00202406828	02-DEC-24	26-05	KAP LAMPU
24	A00202406839	03-DEC-24	23-01	REGULATOR GAS MULTI KUNCI
25	A00202406836	03-DEC-24	24-03	TONGKAT EKSOSKELETON
26	A00202406859	03-DEC-24	26-06	LAMPU KENDARAAN
27	A00202406838	03-DEC-24	26-06	TIR LAMPU
28	A00202406866	03-DEC-24	21-01	KIRANA "CAHAYA TERANG"
29	A00202406869	04-DEC-24	10-05	Mesin Uji Fungsional Motherboard Laptop

30	A00202406879	04-DEC-24	09-03	KOTAK KEMASAN
31	A00202406878	04-DEC-24	09-03	KOTAK KEMASAN
32	A00202406919	05-DEC-24	05-05	KAIN BATIK
33	A00202406897	05-DEC-24	02-02	KAOS
34	A00202406957	05-DEC-24	05-05	KAIN BATIK
35	A00202406997	05-DEC-24	19-07	WAYANG
36	A00202406978	05-DEC-24	02-02	KOSTUM PERTUNJUKAN
37	A00202406946	05-DEC-24	12-16	COVER RADIATOR AIR SCOPE FULL LEHERAN HONDA
38	A00202406916	05-DEC-24	05-05	KAIN BATIK
39	A00202406898	05-DEC-24	02-02	KAOS
40	A00202406966	05-DEC-24	05-05	KAIN BATIK
41	A00202406896	05-DEC-24	02-02	KAOS
42	A00202406938	05-DEC-24	09-01	BOTOL SERUM BULAT
43	A00202406907	05-DEC-24	15-03	Alat penguji pemanen sorgum
44	A00202406908	05-DEC-24	12-07	PUNA Falco Vertify (PUNA EFVy) 1.0 : Vertical Take-off Landing Tactical UAV
45	A00202407009	05-DEC-24	12-16	JALU STANG
46	A00202406917	05-DEC-24	05-05	KAIN BATIK
47	A00202406956	05-DEC-24	05-05	KAIN BATIK
48	A00202406969	05-DEC-24	05-05	KAIN BATIK
49	A00202406986	05-DEC-24	02-99	KOSTUM PERTUNJUKAN
50	A00202406918	05-DEC-24	05-05	KAIN BATIK
51	A00202406899	05-DEC-24	02-02	KAOS
52	A00202406926	05-DEC-24	02-02	BUSANA
53	A00202406999	05-DEC-24	12-13	KERETA PERTUNJUKAN
54	A00202406939	05-DEC-24	09-03	WADAH KOSMETIK PERSEGI KEDAP UDARA
55	A00202406977	05-DEC-24	02-02	KOSTUM PERTUNJUKAN
56	A00202406967	05-DEC-24	05-05	KAIN BATIK
57	A00202406936	05-DEC-24	07-07	WADAH PENYIMPANAN 2
58	A00202406948	05-DEC-24	05-05	KAIN BATIK
59	A00202406937	05-DEC-24	09-01	WADAH KOSMETIK BULAT KEDAP UDARA
60	A00202406987	05-DEC-24	02-99	KOSTUM PERTUNJUKAN
61	A00202406887	05-DEC-24	26-06	LAMPU KENDARAAN
62	A00202406989	05-DEC-24	02-02	KOSTUM PERTUNJUKAN
63	A00202406988	05-DEC-24	02-02	KOSTUM PERTUNJUKAN
64	A00202406889	05-DEC-24	13-01	ALAT TRANSMISI GEARBOX DENGAN INTEGRASI MOTOR LISTRIK PADA MODIFIKASI MOBIL MANUAL KONVENSIONAL MENJADI HYBRID
65	A00202406958	05-DEC-24	26-06	LAMPU KENDARAAN

66	A00202406979	05-DEC-24	19-07	WAYANG
67	A00202406968	05-DEC-24	05-05	KAIN BATIK
68	A00202406888	05-DEC-24	26-06	LAMPU KENDARAAN
69	A00202406949	05-DEC-24	05-05	KAIN BATIK
70	A00202406959	05-DEC-24	26-06	LAMPU KENDARAAN
71	A00202406976	05-DEC-24	02-02	KOSTUM PERTUNJUKAN
72	A00202406996	05-DEC-24	19-07	WAYANG
73	A00202406947	05-DEC-24	12-16	COVER RADIATOR AIR SCOPE FULL LEHERAN HONDA 160
74	A00202406913	05-DEC-24	26-06	LAMPU KENDARAAN
75	A00202407053	06-DEC-24	24-03	CETAKAN PROSTHESIS TELAPAK KAKI
76	A00202407044	06-DEC-24	02-03	VENTILASI ATAS (TOP VENT) HELM
77	A00202407054	06-DEC-24	11-02	DEKORASI KERANGKA IKAN
78	A00202407063	06-DEC-24	12-16	COVER RADIATOR XEON
79	A00202407045	06-DEC-24	26-06	LAMPU KENDARAAN
80	A00202407065	06-DEC-24	26-06	LAMPU KENDARAAN
81	A00202407073	09-DEC-24	26-06	LAMPU KENDARAAN
82	A00202407074	09-DEC-24	26-06	LAMPU KENDARAAN
83	A00202407075	09-DEC-24	09-01	Botol untuk Cairan Pembersih
84	A00202407094	09-DEC-24	09-99	PAPER GIFT BOX
85	A00202407093	09-DEC-24	09-99	PAPER GIFT BOX
86	A00202407095	09-DEC-24	09-99	PAPER GIFT BOX
87	A00202407103	09-DEC-24	12-16	COVER RANTAI RX KING
88	A00202407104	09-DEC-24	24-02	ALAT PENDETEKSI DINI PENYAKIT GINJAL NON-INVASIF
89	A00202407105	10-DEC-24	09-01	Pembersih Rumah Tangga
90	A00202407113	10-DEC-24	03-01	KOPER
91	A00202407114	10-DEC-24	10-05	Sensor Ketinggian Air Berbasis tekanan dan Internet of Things
92	A00202407115	10-DEC-24	26-06	LAMPU KENDARAAN
93	A00202407154	11-DEC-24	26-06	LAMPU KABUT KENDARAAN
94	A00202407163	12-DEC-24	28-02	Cushion (Wadah Bedak Compact)
95	A00202407164	12-DEC-24	28-02	Wadah Lipstik
96	A00202407165	12-DEC-24	02-07	Kantong Celana Mosaggy
97	A00202407193	12-DEC-24	06-01	DESAIN KURSI BELAJAR DENGAN SISTEM LIPAT
98	A00202407264	13-DEC-24	09-03	PENBOX
99	A00202407319	13-DEC-24	26-05	LAMPU HIAS
100	A00202407353	14-DEC-24	19-03	KALENDER MEJA LANDSCAPE

Jakarta, 18 Desember 2024

Kepala Seksi Klasifikasi dan Publikasi

A handwritten signature in black ink, consisting of several overlapping loops and a long horizontal stroke at the bottom.

M. Insan Kamil, S. Kom. NIP.
197801262005011001

(19) ID

(51) Klasifikasi Locarno : 02-03

(21) No. Permohonan DI : A00202404410

(22) Tanggal Penerimaan Permohonan DI :
09 September 2024

(30) Data Prioritas :

(31) Nomor (32) Tanggal (33) Negara
WIPO147417 18 April 2024 WIPO (WO)

(43) Tanggal Pengumuman DI :
18 Desember 2024

(71) Nama dan Alamat Pemohon Desain Industri:

SHARK
110 route de la Valentine, ZAC DE LA VALENTINE,
13011 MARSEILLE, FRANCE, France (FR)

(72) Nama Pendesain :

Benoit Lavit,FR

(74) Nama dan Alamat Konsultan Desain Industri :

Neneng Sri Wiyanti
PULUNGAN, WISTON & PARTNERS, Jl. Cempaka Putih
Raya No. 51, Jakarta, 10520 INDONESIA

(54) Judul Desain Industri : HELM SEPEDA MOTOR (MOTORCYCLE HELMET)

(57) Klaim :
Bentuk,Konfigurasi



Tampak Perspektif



Tampak Atas



Tampak Bawah



Tampak Depan



Tampak Belakang



Tampak Samping

(19) ID

(51) Klasifikasi Locarno : 12-05

(21) No. Permohonan DI : A00202404493

(22) Tanggal Penerimaan Permohonan DI :
12 September 2024

(30) Data Prioritas :

(31) Nomor	(32) Tanggal	(33) Negara
29/932,226	12 Maret 2024	United States of America (US)

(43) Tanggal Pengumuman DI :
18 Desember 2024

(71) Nama dan Alamat Pemohon Desain Industri:

Flexible Steel Lacing Company
2525 Wisconsin Avenue, Downers Grove, Illinois, 60515,
United States of America (US)

(72) Nama Pendesain :

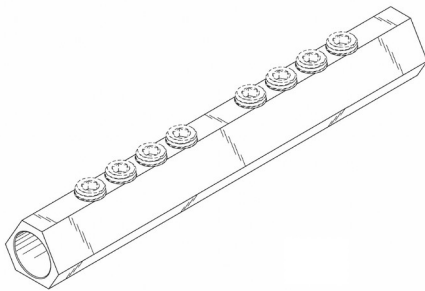
Brett E. DeVries, US

(74) Nama dan Alamat Konsultan Desain Industri :

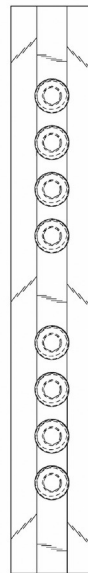
Nidya Rosella Kalangie
Suite 20-E Generali Tower, Gran Rubina Business Park
Jl. H.R. Rasuna Said, Jakarta

(54) Judul Desain Industri : Pengencang Untuk Sabuk Konveyor Kabel Baja

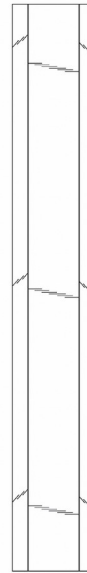
(57) Klaim :
Bentuk, Konfigurasi, Komposisi Garis



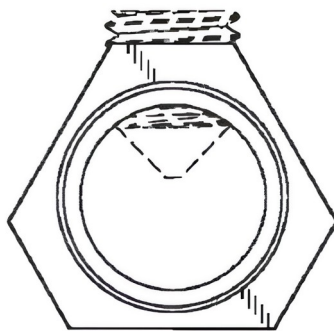
Tampak Perspektif



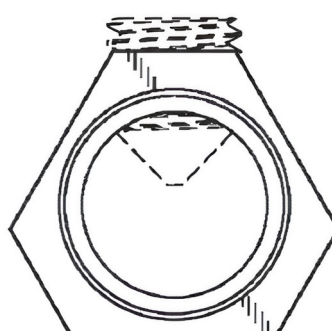
Tampak Atas



Tampak Bawah



Tampak Depan



Tampak Belakang



Tampak Samping

(19) ID

(51) Klasifikasi Locarno : 23-04

(21) No. Permohonan DI : A00202404503

(22) Tanggal Penerimaan Permohonan DI :
13 September 2024

(30) Data Prioritas :

(31) Nomor (32) Tanggal (33) Negara
015053940-0001 18 Maret 2024 EUIPO (EM)

(43) Tanggal Pengumuman DI :
18 Desember 2024

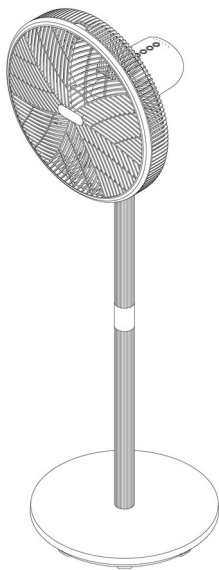
(71) Nama dan Alamat Pemohon Desain Industri:
Versuni Holding B.V.
High Tech Campus 42, 5656AE Eindhoven, Netherlands,
Netherlands (NL)

(72) Nama Pendesain :
GUO WEIBIN 郭伟滨,CN

(74) Nama dan Alamat Konsultan Desain Industri :
Neneng Sri Wiyanti
PULUNGAN, WISTON & PARTNERS, Jl. Cempaka Putih
Raya No. 51, Jakarta, 10520 INDONESIA

(54) Judul Desain Industri : KIPAS VENTILASI (VENTILATING FANS)

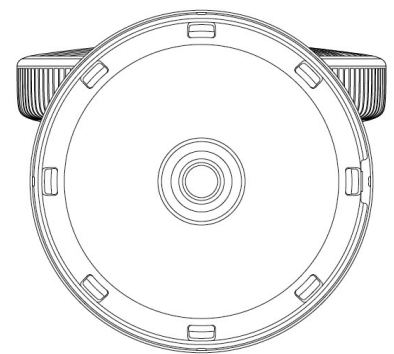
(57) Klaim :
Bentuk, Konfigurasi



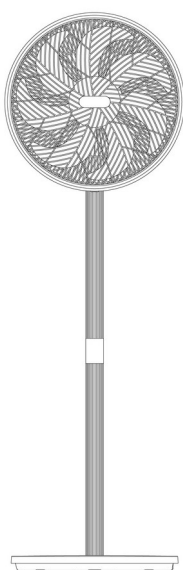
Tampak Perspektif



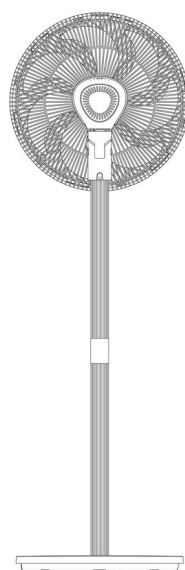
Tampak Atas



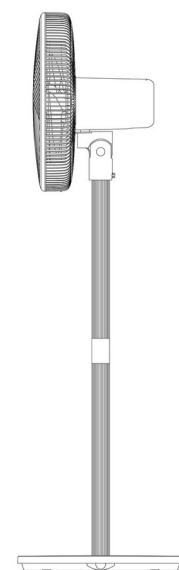
Tampak Bawah



Tampak Depan



Tampak Belakang



Tampak Samping

(19) ID

(51) Klasifikasi Locarno : 23-04

(21) No. Permohonan DI : A00202404504

(22) Tanggal Penerimaan Permohonan DI :
13 September 2024

(30) Data Prioritas :

(31) Nomor (32) Tanggal (33) Negara
015053940-0009 18 Maret 2024 EUIPO (EM)

(43) Tanggal Pengumuman DI :
18 Desember 2024

(71) Nama dan Alamat Pemohon Desain Industri:

Versuni Holding B.V.
High Tech Campus 42, 5656AE Eindhoven, Netherlands,
Netherlands (NL)

(72) Nama Pendesain :

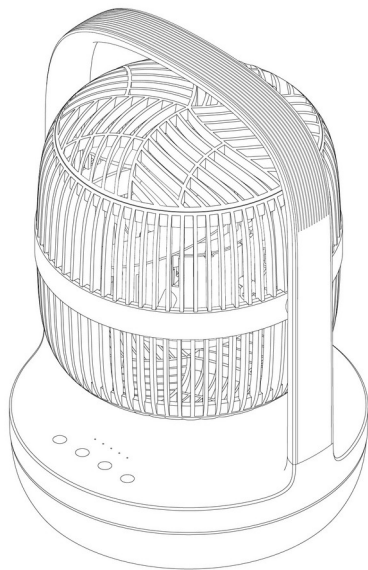
GUO WEIBIN 郭伟滨,CN

(74) Nama dan Alamat Konsultan Desain Industri :

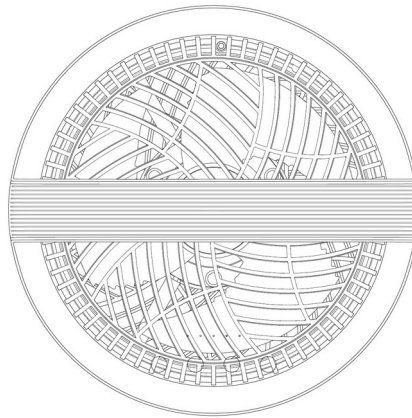
Neneng Sri Wiyanti
PULUNGAN, WISTON & PARTNERS, Jl. Cempaka Putih
Raya No. 51, Jakarta, 10520 INDONESIA

(54) Judul Desain Industri : KIPAS VENTILASI (VENTILATING FANS)

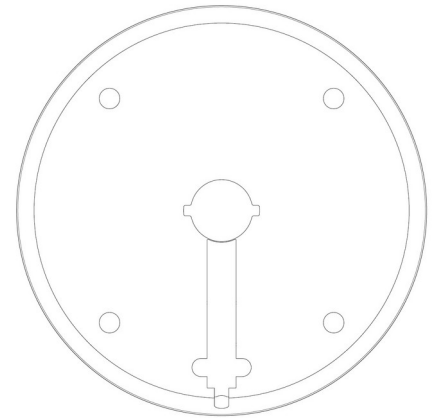
(57) Klaim :
Bentuk, Konfigurasi



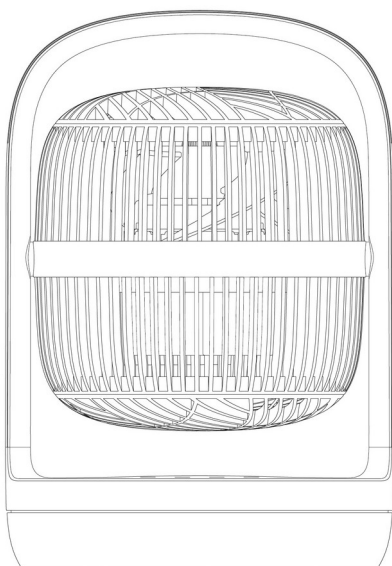
Tampak Perspektif



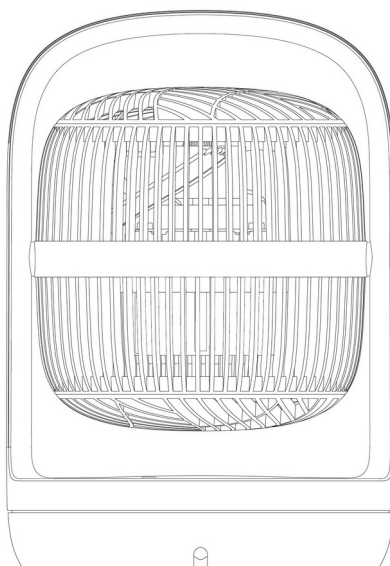
Tampak Atas



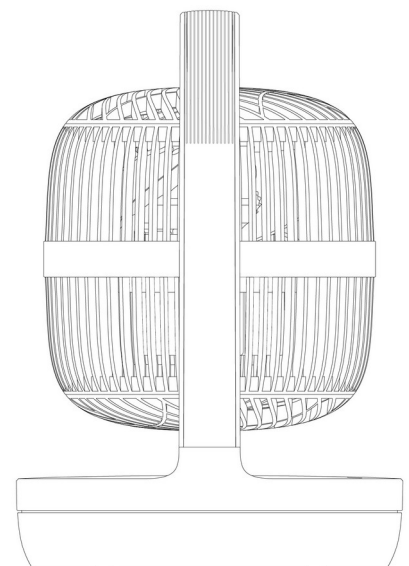
Tampak Bawah



Tampak Depan



Tampak Belakang



Tampak Samping

(19) ID

(51) Klasifikasi Locarno : 02-01

(21) No. Permohonan DI : A00202406317

(22) Tanggal Penerimaan Permohonan DI :
14 November 2024

(30) Data Prioritas :

(31) Nomor (32) Tanggal (33) Negara
2024305387439 23 Agustus 2024 China (CN)

(43) Tanggal Pengumuman DI :
18 Desember 2024

(71) Nama dan Alamat Pemohon Desain Industri:

Wenzhou Sniper Clothing Co., Ltd.
Room 2503, Lin'an Building, Lin'an Village, Dong'ou
Street, Oubei Street, Yongjia County, Wenzhou City, Zhejiang
Province, China, China (CN)

(72) Nama Pendesain :

Wang Qingju, CN

(74) Nama dan Alamat Konsultan Desain Industri :

Rulita Windawati Mongan
TRADEMARK2U INDONESIA, Centennial Tower, 29
Floor Unit D-F, Jl. Jend. Gatot Subroto Kav. 24-25, Jakarta
Selatan

(54) Judul Desain

Industri :

BRA BORDIR MOTIF HATI

(57) Klaim :

Bentuk



Tampak Perspektif

Tampak Atas

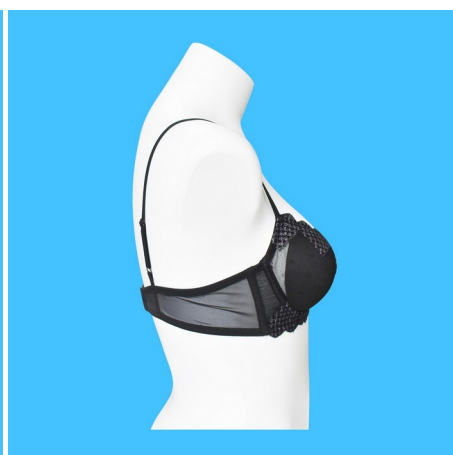
Tampak Bawah



Tampak Depan



Tampak Belakang



Tampak Samping

(19) ID

(51) Klasifikasi Locarno : 06-01

(21) No. Permohonan DI : A00202406328

(22) Tanggal Penerimaan Permohonan DI :
14 November 2024

(30) Data Prioritas :
(31) Nomor (32) Tanggal (33) Negara

(43) Tanggal Pengumuman DI :
18 Desember 2024

(71) Nama dan Alamat Pemohon Desain Industri:
Institut Teknologi Bandung
Gd. CRCS ITB Lt.7 Jl. Ganesa 10 Bandung Lebak
Siliwangi, Cobleng, Kota Bandung, Jawa Barat 40132,
Indonesia (ID)

(72) Nama Pendesain :
Fatimah Musyhidah, ID Etika Vidyarini, S.Ds.,
M.Ds., Ph.D, ID Andriano Simarmata, S.Ds., M.Ds, ID
Deny Willy Junaidy, S.Sn., M.T., Ph.D, ID Linda
Mawali, S.Ds., M.Ds ,ID Ramadhani Eka Putra, S.Si.,
M.Si., Ph.D, ID

(74) Nama dan Alamat Konsultan Desain Industri :

(54) Judul Desain Industri : Desain Kursi Santai (easy chair) dengan Modul Ramping, Armrest Terbuka Seperti Melayang, dan Sandaran Punggung dengan Bentuk Lengkung Halus

(57) Klaim :
Bentuk, Konfigurasi



Tampak Perspektif

Tampak Atas

Tampak Bawah



Tampak Depan



Tampak Belakang



Tampak Samping

(19) ID

(51) Klasifikasi Locarno : 06-01

(21) No. Permohonan DI : A00202406318

(22) Tanggal Penerimaan Permohonan DI :
14 November 2024

(30) Data Prioritas :
(31) Nomor (32) Tanggal (33) Negara

(43) Tanggal Pengumuman DI :
18 Desember 2024

(71) Nama dan Alamat Pemohon Desain Industri:
Institut Teknologi Bandung
Gd. CRCS ITB Lt.7 Jl. Ganesa 10 Bandung Lebak
Siliwangi, Cobleng, Kota Bandung, Jawa Barat 40132,
Indonesia (ID)

(72) Nama Pendesain :
Maulidiva Tsaabitah, ID Deny Willy Junaidy, S.Sn.,
M.T., Ph.D, ID Linda Mawali, S.Ds., M.Ds, ID
Etika Vidyarini, S.Ds., M.Ds., Ph.D, ID Andriano
Simarmata, S.Ds., M.Ds, ID Ramadhani Eka Putra,
S.Si., M.Si., Ph.D., ID

(74) Nama dan Alamat Konsultan Desain Industri :

(54) Judul Desain Industri :
Desain Kursi Santai (easy chair) dengan Modul Sandaran dan Armrest Berlapis/Bertangkup (overlay) dengan Lengkung Kurva yang Halus, Dikomposisikan Menjadi Kesatuan untuk Mendukung Postur Tubuh Pengguna

(57) Klaim :
Bentuk, Konfigurasi



Tampak Perspektif



Tampak Atas



Tampak Bawah



Tampak Depan

Tampak Belakang

Tampak Samping

(19) ID

(51) Klasifikasi Locarno : 06-01

(21) No. Permohonan DI : A00202406338

(22) Tanggal Penerimaan Permohonan DI :
15 November 2024

(30) Data Prioritas :
(31) Nomor (32) Tanggal (33) Negara

(43) Tanggal Pengumuman DI :
18 Desember 2024

(71) Nama dan Alamat Pemohon Desain Industri:
Institut Teknologi Bandung
Gd. CRCS ITB Lt.7 Jl. Ganesa 10 Bandung Lebak
Siliwangi, Coblong, Kota Bandung, Jawa Barat 40132,
Indonesia (ID)

(72) Nama Pendesain :
Mikhael Laurensius Halomoan, ID Etika Vidyarini,
S.Ds., M.Ds., Ph.D, ID Andriano Simarmata, S.Ds.,
M.Ds, ID Deny Willy Junaidy, S.Sn., M.T., Ph.D, ID
Linda Mawali, S.Ds., M.Ds, ID Ramadhani Eka Putra,
S.Si., M.Si., Ph.D, ID

(74) Nama dan Alamat Konsultan Desain Industri :

(54) Judul Desain Industri : Desain Kursi Dengan Jalinan Foam Tube

(57) Klaim :
Bentuk, Konfigurasi



Tampak Perspektif

Tampak Atas

Tampak Bawah



Tampak Depan



Tampak Belakang



Tampak Samping

(19) ID

(51) Klasifikasi Locarno : 05-06

(21) No. Permohonan DI : A00202406385

(22) Tanggal Penerimaan Permohonan DI :
16 November 2024

(30) Data Prioritas :
(31) Nomor (32) Tanggal (33) Negara

(43) Tanggal Pengumuman DI :
18 Desember 2024

(71) Nama dan Alamat Pemohon Desain Industri:

Dian Kurnia Arismawan
Bukit Laguna Residence 18, Jl Kemenyan, Ciganjur,
Jagakarsa, Jakarta Selatan Ciganjur, Jagakarsa, Kota Adm.
Jakarta Selatan, DKI Jakarta 12630, Indonesia (ID)

(72) Nama Pendesain :
Dian Kurnia Arismawan, ID

(74) Nama dan Alamat Konsultan Desain Industri :

(54) Judul Desain Industri :
Penyangga Kalender Dari Lembaran Kertas

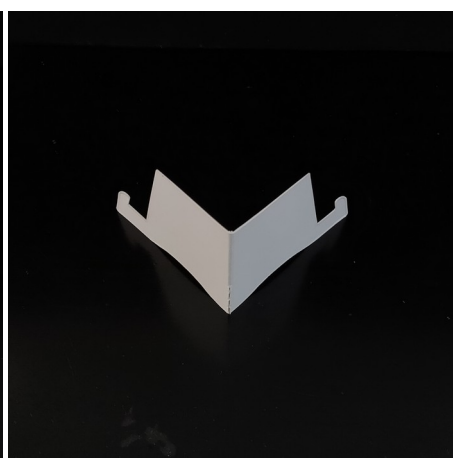
(57) Klaim :
Bentuk, Konfigurasi, Komposisi Garis



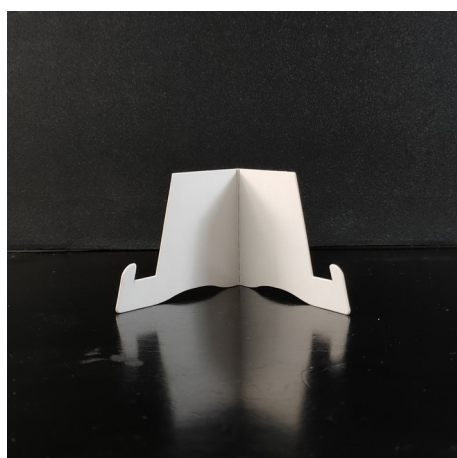
Tampak Perspektif



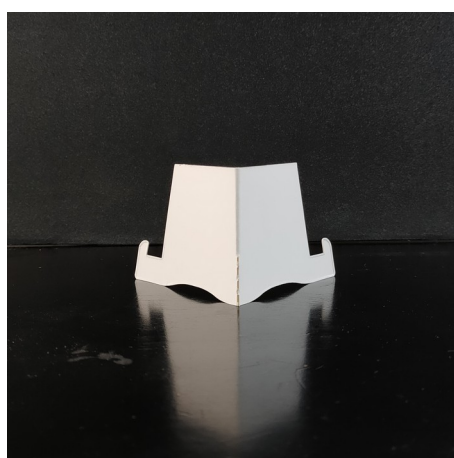
Tampak Atas



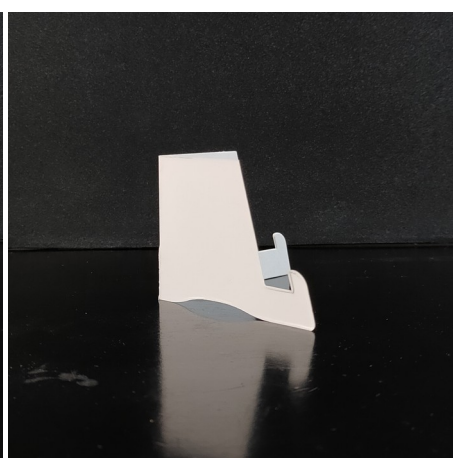
Tampak Bawah



Tampak Depan



Tampak Belakang



Tampak Samping

(19) ID

(51) Klasifikasi Locarno : 28-03

(21) No. Permohonan DI : A00202406405

(22) Tanggal Penerimaan Permohonan DI :
18 November 2024

(30) Data Prioritas :

(31) Nomor	(32) Tanggal	(33) Negara
29/943,113	20 Mei 2024	United States of America (US)

(43) Tanggal Pengumuman DI :
18 Desember 2024

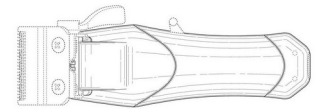
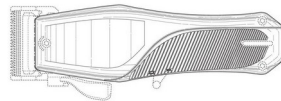
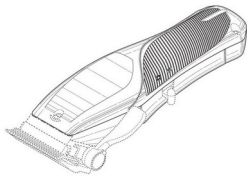
(71) Nama dan Alamat Pemohon Desain Industri:
Wahl Clipper Corporation
2900 North Locust Street Sterling Illinois 61081-0578,
United States of America (US)

(72) Nama Pendesain :
Chad AULWES,US Jeff FLEMING,US

(74) Nama dan Alamat Konsultan Desain Industri :
Maulitta Pramulasari
Mirandah Asia Indonesia Sudirman Plaza, Plaza Marein
Lantai 10E Jalan Jenderal Sudirman Kavling 76-78

(54) Judul Desain Industri : ALAT CUKUR RAMBUT

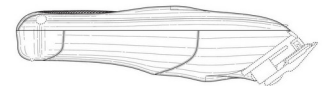
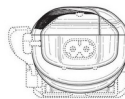
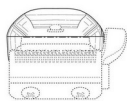
(57) Klaim :
Bentuk,Konfigurasi,Komposisi Garis



Tampak Perspektif

Tampak Atas

Tampak Bawah



Tampak Depan

Tampak Belakang

Tampak Samping

(19) ID

(51) Klasifikasi Locarno : 26-06

(21) No. Permohonan DI : A00202406494

(22) Tanggal Penerimaan Permohonan DI :
21 November 2024

(30) Data Prioritas :
(31) Nomor (32) Tanggal (33) Negara

(43) Tanggal Pengumuman DI :
18 Desember 2024

(71) Nama dan Alamat Pemohon Desain Industri:
PT. Victory Gold
Jl. Simo Hilir Bar. XIV No.3 kav.173 Simomulyo,
Sukomanunggal, Kota Surabaya, Jawa Timur 60281,
Indonesia (ID)

(72) Nama Pendesain :
Erwin Handoko, ID

(74) Nama dan Alamat Konsultan Desain Industri :

(54) Judul Desain Industri : LAMPU MOBIL

(57) Klaim :
Konfigurasi



Tampak Perspektif



Tampak Atas



Tampak Bawah



Tampak Depan



Tampak Belakang



Tampak Samping

(19) ID

(51) Klasifikasi Locarno : 26-06

(21) No. Permohonan DI : A00202406499

(22) Tanggal Penerimaan Permohonan DI :
21 November 2024

(30) Data Prioritas :
(31) Nomor (32) Tanggal (33) Negara

(43) Tanggal Pengumuman DI :
18 Desember 2024

(71) Nama dan Alamat Pemohon Desain Industri:
PT. Victory Gold
Jl. Simo Hilir Bar. XIV No.3 kav.173 Simomulyo,
Sukomanunggal, Kota Surabaya, Jawa Timur 60281,
Indonesia (ID)

(72) Nama Pendesain :
Erwin Handoko, ID

(74) Nama dan Alamat Konsultan Desain Industri :

(54) Judul Desain Industri : LAMPU MOBIL

(57) Klaim :
Konfigurasi



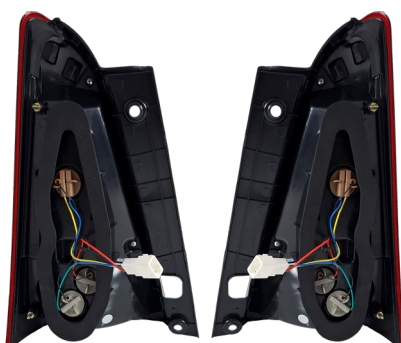
Tampak Perspektif



Tampak Atas



Tampak Bawah



Tampak Depan

Tampak Belakang

Tampak Samping

(19) ID

(51) Klasifikasi Locarno : 26-06

(21) No. Permohonan DI : A00202406495

(22) Tanggal Penerimaan Permohonan DI :
21 November 2024

(30) Data Prioritas :
(31) Nomor (32) Tanggal (33) Negara

(43) Tanggal Pengumuman DI :
18 Desember 2024

(71) Nama dan Alamat Pemohon Desain Industri:
PT. Victory Gold
Jl. Simo Hilir Bar. XIV No.3 kav.173 Simomulyo,
Sukomanunggal, Kota Surabaya, Jawa Timur 60281,
Indonesia (ID)

(72) Nama Pendesain :
Erwin Handoko, ID

(74) Nama dan Alamat Konsultan Desain Industri :

(54) Judul Desain Industri : LAMPU MOBIL

(57) Klaim :
Konfigurasi



Tampak Perspektif



Tampak Atas



Tampak Bawah



Tampak Depan



Tampak Belakang



Tampak Samping

(19) ID

(51) Klasifikasi Locarno : 26-06

(21) No. Permohonan DI : A00202406500

(22) Tanggal Penerimaan Permohonan DI :
21 November 2024

(30) Data Prioritas :
(31) Nomor (32) Tanggal (33) Negara

(43) Tanggal Pengumuman DI :
18 Desember 2024

(71) Nama dan Alamat Pemohon Desain Industri:
PT. Victory Gold
Jl. Simo Hilir Bar. XIV No.3 kav.173 Simomulyo,
Sukomanunggal, Kota Surabaya, Jawa Timur 60281,
Indonesia (ID)

(72) Nama Pendesain :
Erwin Handoko, ID

(74) Nama dan Alamat Konsultan Desain Industri :

(54) Judul Desain Industri : LAMPU MOBIL

(57) Klaim :
Konfigurasi



Tampak Perspektif



Tampak Atas



Tampak Bawah



Tampak Depan

Tampak Belakang

Tampak Samping

(19) ID

(51) Klasifikasi Locarno : 26-06

(21) No. Permohonan DI : A00202406497

(22) Tanggal Penerimaan Permohonan DI :
21 November 2024

(30) Data Prioritas :
(31) Nomor (32) Tanggal (33) Negara

(43) Tanggal Pengumuman DI :
18 Desember 2024

(71) Nama dan Alamat Pemohon Desain Industri:
PT. Victory Gold
Jl. Simo Hilir Bar. XIV No.3 kav.173 Simomulyo,
Sukomanunggal, Kota Surabaya, Jawa Timur 60281 ,
Indonesia (ID)

(72) Nama Pendesain :
Erwin Handoko, ID

(74) Nama dan Alamat Konsultan Desain Industri :

(54) Judul Desain Industri : LAMPU MOBIL

(57) Klaim :
Konfigurasi



Tampak Perspektif



Tampak Atas



Tampak Bawah



Tampak Depan



Tampak Belakang



Tampak Samping

(19) ID

(51) Klasifikasi Locarno : 14-03

(21) No. Permohonan DI : A00202406518

(22) Tanggal Penerimaan Permohonan DI :
22 November 2024

(30) Data Prioritas :
(31) Nomor (32) Tanggal (33) Negara

(43) Tanggal Pengumuman DI :
18 Desember 2024

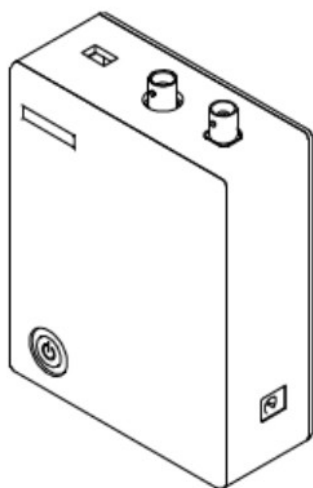
(71) Nama dan Alamat Pemohon Desain Industri:
Politeknik Negeri Banjarmasin
Indonesia Pangeran, Banjarmasin Utara, Kota
Banjarmasin, Kalimantan Selatan 70124, Indonesia (ID)

(72) Nama Pendesain :
Dr. Jazuli Fadil, S.ST., M.T.,ID Dhiyaussalam,
S.Kom., M.Kom.,ID Muhammad Rifki Amir, ID

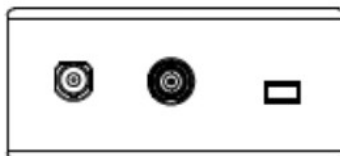
(74) Nama dan Alamat Konsultan Desain Industri :

(54) Judul Desain Industri : Internet of Think Box

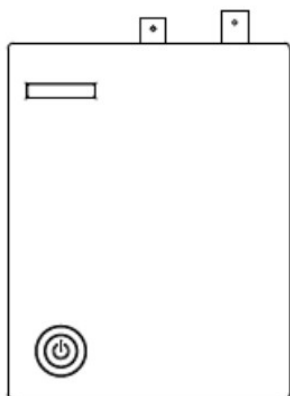
(57) Klaim :
Bentuk, Konfigurasi



Tampak Perspektif



Tampak Atas



Tampak Depan



Tampak Samping

Tampak Belakang

(19) ID

(51) Klasifikasi Locarno : 21-02

(21) No. Permohonan DI : A00202406505

(22) Tanggal Penerimaan Permohonan DI :
22 November 2024

(30) Data Prioritas :
(31) Nomor (32) Tanggal (33) Negara

(43) Tanggal Pengumuman DI :
18 Desember 2024

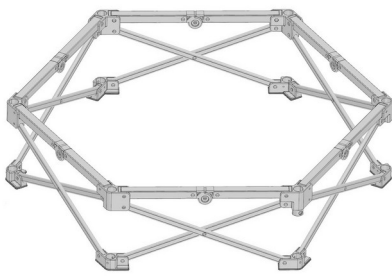
(71) Nama dan Alamat Pemohon Desain Industri:
Xiaoqiang LU
4#, Tongtang Block, Fenghuangshan Industrial Function
Zone, Tongqin Town, Wuyi County, Jinhua City, Zhejiang
Province, China (CN)

(72) Nama Pendesain :
Xiaoqiang LU,CN

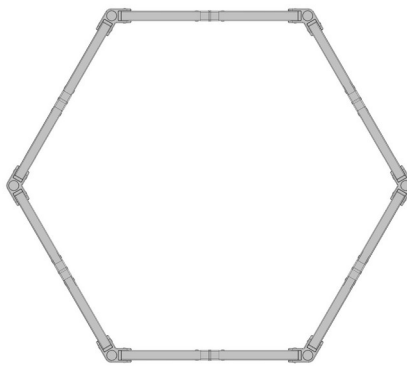
(74) Nama dan Alamat Konsultan Desain Industri :
Teuku Kemal Hussein
JL. T NO. 29 RT. 04 RW. 09, KEBON BARU, TEBET

(54) Judul Desain Industri : RANGKA TRAMPOLIN

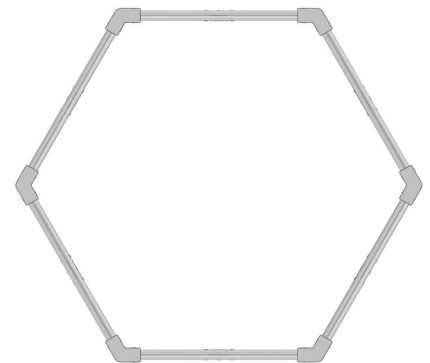
(57) Klaim :
Bentuk,Konfigurasi



Tampak Perspektif



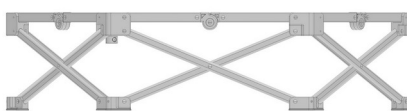
Tampak Atas



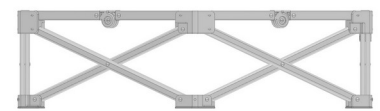
Tampak Bawah



Tampak Depan



Tampak Belakang



Tampak Samping

(19) ID

(51) Klasifikasi Locarno : 15-03

(21) No. Permohonan DI : A00202406536

(22) Tanggal Penerimaan Permohonan DI :
22 November 2024

(30) Data Prioritas :
(31) Nomor (32) Tanggal (33) Negara

(43) Tanggal Pengumuman DI :
18 Desember 2024

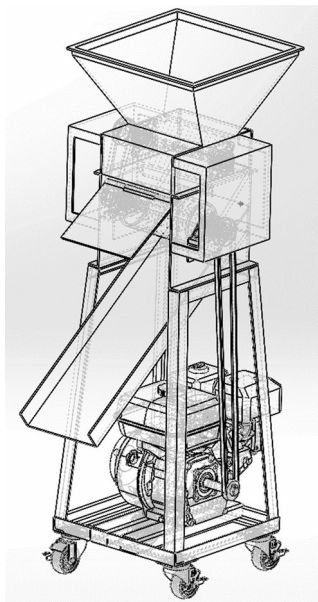
(71) Nama dan Alamat Pemohon Desain Industri:
Politeknik Negeri Banjarmasin
Jl. Brigjen H. Hasan Basri Pangeran, Banjarmasin Utara,
Kota Banjarmasin, Kalimantan Selatan 70124, Indonesia (ID)

(72) Nama Pendesain :
Antan Noraidi Maulana, ID Ikna Urwatul Wusko, ID
Noor Rahman, ID A'yan Sabitah, ID
Misbachudin, ID

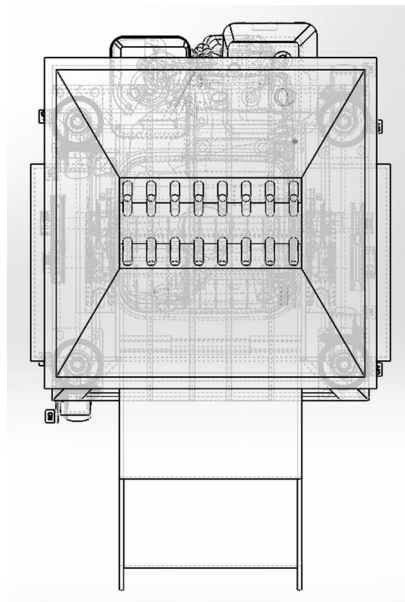
(74) Nama dan Alamat Konsultan Desain Industri :

(54) Judul Desain Industri : MESIN PEMARUT KELAPA DENGAN SISTEM PENGUMPAN OTOMATIS

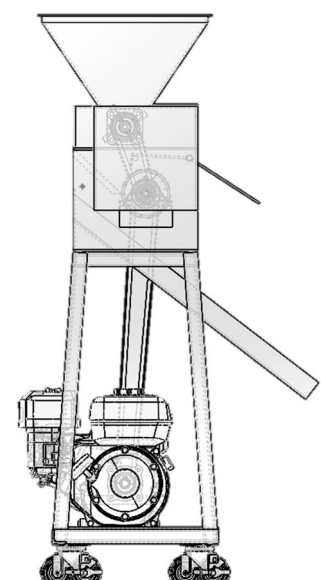
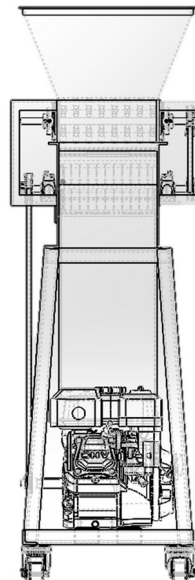
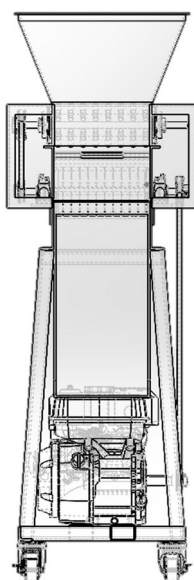
(57) Klaim :
Konfigurasi



Tampak Perspektif



Tampak Atas



Tampak Bawah

Tampak Depan

Tampak Belakang

Tampak Samping

(19) ID

(51) Klasifikasi Locarno : 20-03

(21) No. Permohonan DI : A00202406526

(22) Tanggal Penerimaan Permohonan DI :
22 November 2024

(30) Data Prioritas :
(31) Nomor (32) Tanggal (33) Negara

(43) Tanggal Pengumuman DI :
18 Desember 2024

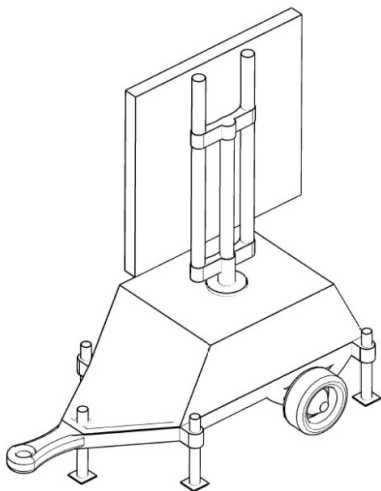
(71) Nama dan Alamat Pemohon Desain Industri:
Politeknik Negeri Banjarmasin
Jl. Brigjen H. Hasan Basri Pangeran, Banjarmasin Utara,
Kota Banjarmasin, Kalimantan Selatan 70124, Indonesia (ID)

(72) Nama Pendesain :
Dr. Jazuli Fadil, S.ST., M.T.,ID

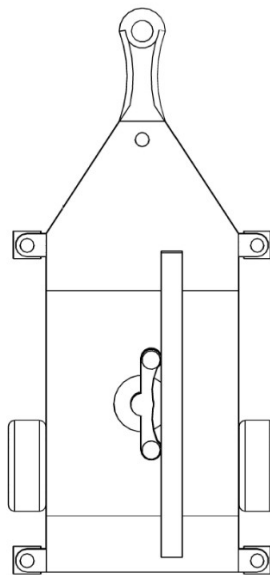
(74) Nama dan Alamat Konsultan Desain Industri :

(54) Judul Desain Industri : Videotron LED Display Portable

(57) Klaim :
Bentuk,Konfigurasi

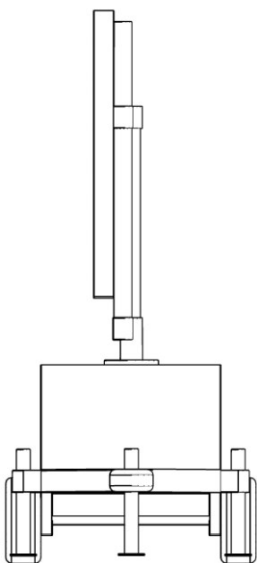


Tampak Perspektif

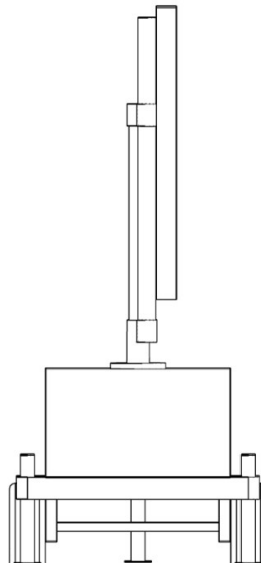


Tampak Atas

Tampak Bawah



Tampak Depan



Tampak Belakang

Tampak Samping

(19) ID

(51) Klasifikasi Locarno : 06-01

(21) No. Permohonan DI : A00202406579

(22) Tanggal Penerimaan Permohonan DI :
24 November 2024

(30) Data Prioritas :
(31) Nomor (32) Tanggal (33) Negara

(43) Tanggal Pengumuman DI :
18 Desember 2024

(71) Nama dan Alamat Pemohon Desain Industri:
PT. EMRIK TRADING INTERNASIONAL
RUKO PETERONGAN PLAZA C-2 , JLN. MT.
HARYONO NO.719, Wonodri, Semarang Selatan, Kota
Semarang, Jawa Tengah 50242, Indonesia (ID)

(72) Nama Pendesain :
ANTHONY THOMAS SPON SMITH,AU

(74) Nama dan Alamat Konsultan Desain Industri :

(54) Judul Desain Industri : SOFA JOSE/JOSE SOFA

(57) Klaim :
Bentuk,Konfigurasi,Komposisi Warna



Tampak Perspektif

Tampak Atas

Tampak Bawah



Tampak Depan



Tampak Belakang

Tampak Samping

(19) ID

(51) Klasifikasi Locarno : 12-02

(21) No. Permohonan DI : A00202406614

(22) Tanggal Penerimaan Permohonan DI :
25 November 2024

(30) Data Prioritas :
(31) Nomor (32) Tanggal (33) Negara

(43) Tanggal Pengumuman DI :
18 Desember 2024

(71) Nama dan Alamat Pemohon Desain Industri:
PT. ANTARA KUSUMA
Jl. Tanjung Morawa KM 17 No. 237, Tanjung Morawa,
Deli Serdang, Sumatera Utara Bangun Sari, Tanjung Morawa,
Kab. Deli Serdang, Sumatera Utara 20362, Indonesia (ID)

(72) Nama Pendesain :
SURYA TANADI, ID

(74) Nama dan Alamat Konsultan Desain Industri :
Donald Halasan Siahaan
Jalan Nusantara Raya No. 288/108 Depok I

(54) Judul Desain Industri : KERETA SORONG BAK PLASTIK PE (POLYETHYLENE)

(57) Klaim :
Bentuk, Konfigurasi, Komposisi Warna



Tampak Perspektif



Tampak Atas



Tampak Bawah



Tampak Depan



Tampak Belakang



Tampak Samping

(19) ID

(51) Klasifikasi Locarno : 07-01

(21) No. Permohonan DI : A00202406827

(22) Tanggal Penerimaan Permohonan DI :
02 Desember 2024

(30) Data Prioritas :
(31) Nomor (32) Tanggal (33) Negara

(43) Tanggal Pengumuman DI :
18 Desember 2024

(71) Nama dan Alamat Pemohon Desain Industri:
Institut Seni Indonesia Surakarta
Jl. Ki Hadjar Dewantara 19, Ketingan Jebres, Jebres,
Kota Surakarta, Jawa Tengah 57126, Indonesia (ID)

(72) Nama Pendesain :
Dr. Andry Prasetyo, S.Sn., M.Sn. ,ID

(74) Nama dan Alamat Konsultan Desain Industri :

(54) Judul Desain Industri : MUG

(57) Klaim :
Komposisi Garis, Komposisi Warna



Tampak Perspektif

Tampak Atas

Tampak Bawah



Tampak Depan



Tampak Belakang

Tampak Samping

(19) ID

(51) Klasifikasi Locarno : 26-05

(21) No. Permohonan DI : A00202406828

(22) Tanggal Penerimaan Permohonan DI :
02 Desember 2024

(30) Data Prioritas :
(31) Nomor (32) Tanggal (33) Negara

(43) Tanggal Pengumuman DI :
18 Desember 2024

(71) Nama dan Alamat Pemohon Desain Industri:
Institut Seni Indonesia Surakarta
Jl. Ki Hadjar Dewantara 19, Ketingan Jebres, Jebres,
Kota Surakarta, Jawa Tengah 57126, Indonesia (ID)

(72) Nama Pendesain :
Dr. Dhian Lestari Hastuti, S.Sn., M.Sn.,ID

(74) Nama dan Alamat Konsultan Desain Industri :

(54) Judul Desain Industri : KAP LAMPU

(57) Klaim :
Bentuk,Konfigurasi,Komposisi Garis,Komposisi Warna



Tampak Perspektif

Tampak Atas

Tampak Bawah



Tampak Depan



Tampak Belakang

Tampak Samping

(19) ID

(51) Klasifikasi Locarno : 23-01

(21) No. Permohonan DI : A00202406839

(22) Tanggal Penerimaan Permohonan DI :
03 Desember 2024

(30) Data Prioritas :
(31) Nomor (32) Tanggal (33) Negara

(43) Tanggal Pengumuman DI :
18 Desember 2024

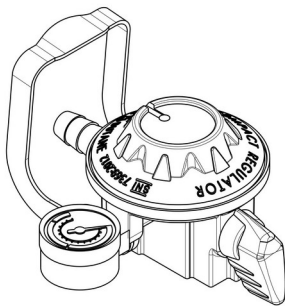
(71) Nama dan Alamat Pemohon Desain Industri:
CV. FAD TEKNIK
Jl. Dr. Susilo Raya No.17, RT.001 RW.003 Grogol,
Grogol Petamburan, Kota Adm. Jakarta Barat, DKI Jakarta
11450, Indonesia (ID)

(72) Nama Pendesain :
SYAHRUL,ID

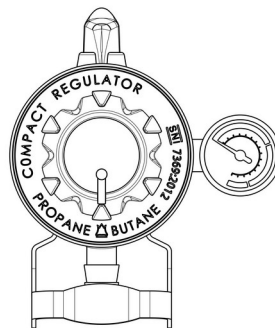
(74) Nama dan Alamat Konsultan Desain Industri :
Lanny Setiawan
Pacific Patent Multiglobal DIPO Business Center Lt. 11,
Jalan Jend. Gatot Subroto Kav. 51-52, Jakarta Pusat- 10260
Indonesia

(54) Judul Desain Industri :
REGULATOR GAS MULTI KUNCI

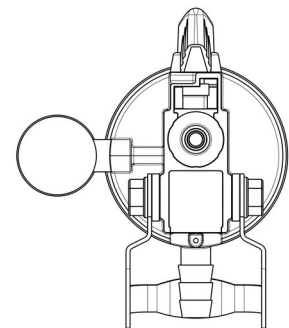
(57) Klaim :
Bentuk, Konfigurasi



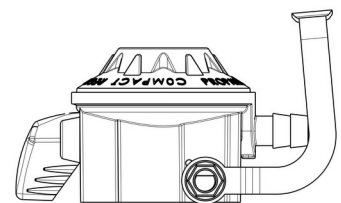
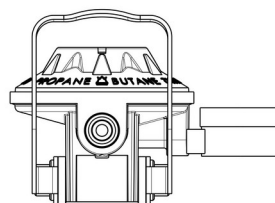
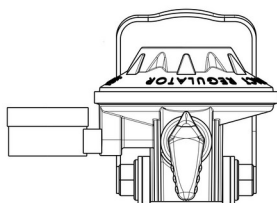
Tampak Perspektif



Tampak Atas



Tampak Bawah



Tampak Depan

Tampak Belakang

Tampak Samping

(19) ID

(51) Klasifikasi Locarno : 24-03

(21) No. Permohonan DI : A00202406836

(22) Tanggal Penerimaan Permohonan DI :
03 Desember 2024

(30) Data Prioritas :
(31) Nomor (32) Tanggal (33) Negara

(43) Tanggal Pengumuman DI :
18 Desember 2024

(71) Nama dan Alamat Pemohon Desain Industri:
Lembaga Pengabdian Pada Masyarakat Universitas
Pasundan
Jalan Tamansari No. 6 - 8 Tamansari, Bandung Wetan,
Kota Bandung, Jawa Barat 40116, Indonesia (ID)

(72) Nama Pendesain :
Ade Bagdja, ID Muhammad Yusuf Raka Putra
Firdaus, ID Arul Sahrul, ID Aril Pana Hizkia, ID
Arief Rahman Dhani, ID Gatot Santoso, ID

(74) Nama dan Alamat Konsultan Desain Industri :

(54) Judul Desain Industri : TONGKAT EKSOSKELETON

(57) Klaim :
Bentuk



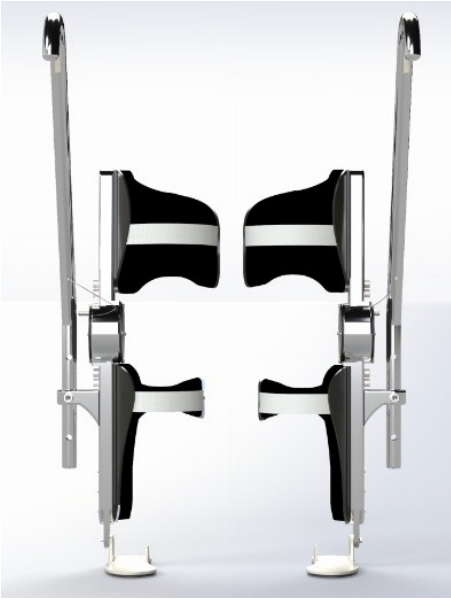
Tampak Perspektif



Tampak Atas

Tampak Bawah





Tampak Depan

Tampak Belakang



Tampak Samping

(19) ID

(51) Klasifikasi Locarno : 26-06

(21) No. Permohonan DI : A00202406859

(22) Tanggal Penerimaan Permohonan DI :
03 Desember 2024

(30) Data Prioritas :
(31) Nomor (32) Tanggal (33) Negara

(43) Tanggal Pengumuman DI :
18 Desember 2024

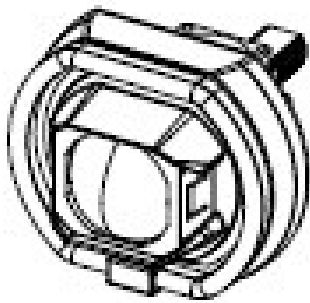
(71) Nama dan Alamat Pemohon Desain Industri:
SURYADI
Jln. Kebon Jeruk VI No. 57 Rt. 008/004, Kel. Maphar,
Kec. Taman Sari, Jakarta Barat 11160 Maphar, Taman Sari,
Kota Adm. Jakarta Barat, DKI Jakarta 11160, Indonesia (ID)

(72) Nama Pendesain :
SURYADI, ID

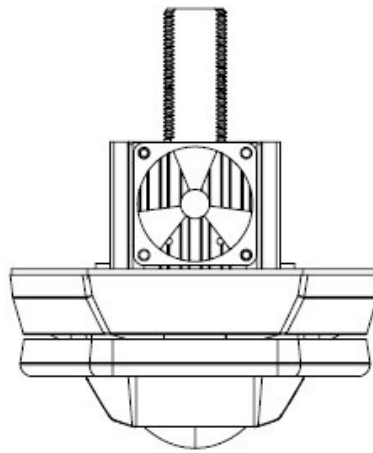
(74) Nama dan Alamat Konsultan Desain Industri :
Yulius Susanto Cung
Jalan Biak No 7C

(54) Judul Desain Industri : LAMPU KENDARAAN

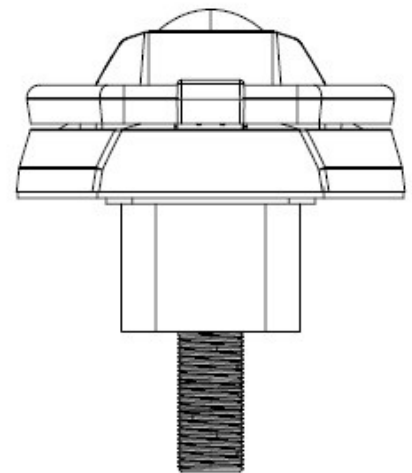
(57) Klaim :
Konfigurasi, Komposisi Garis



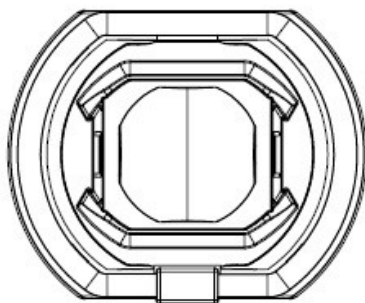
Tampak Perspektif



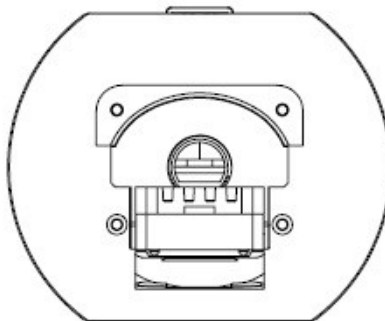
Tampak Atas



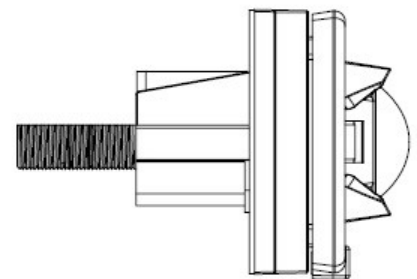
Tampak Bawah



Tampak Depan



Tampak Belakang



Tampak Samping

(19) ID

(51) Klasifikasi Locarno : 26-06

(21) No. Permohonan DI : A00202406838

(22) Tanggal Penerimaan Permohonan DI :
03 Desember 2024

(30) Data Prioritas :
(31) Nomor (32) Tanggal (33) Negara

(43) Tanggal Pengumuman DI :
18 Desember 2024

(71) Nama dan Alamat Pemohon Desain Industri:
OKTAVIANUS
Jln. Krendang Tengah No. 141, Rt. 008 Rw. 005, Kel.
Krendang, Kec. Tambora, Jakarta Barat 11260 Krendang,
Tambora, Kota Adm. Jakarta Barat, DKI Jakarta 11260,
Indonesia (ID)

(72) Nama Pendesain :
OKTAVIANUS,ID

(74) Nama dan Alamat Konsultan Desain Industri :
Yulius Susanto Cung
Jalan Biak No 7C

(54) Judul Desain Industri : TIR LAMPU

(57) Klaim :
Konfigurasi,Komposisi Garis



Tampak Perspektif



Tampak Atas



Tampak Bawah



Tampak Depan

Tampak Belakang



Tampak Samping

(19) ID

(51) Klasifikasi Locarno : 21-01

(21) No. Permohonan DI : A00202406866

(22) Tanggal Penerimaan Permohonan DI :
03 Desember 2024

(30) Data Prioritas :
(31) Nomor (32) Tanggal (33) Negara

(43) Tanggal Pengumuman DI :
18 Desember 2024

(71) Nama dan Alamat Pemohon Desain Industri:
LPPM Universitas Kristen Petra
Jalan Siwalankerto 121-131 Siwalankerto, Wonocolo,
Kota Surabaya, Jawa Timur 60236, Indonesia (ID)

(72) Nama Pendesain :
Fesy Devina Putri Ganlin, ID Yemima Caroline
Setyono, ID Kathryn Velicia Gela, ID Dra. Nanik
Linawati, MM, ID

(74) Nama dan Alamat Konsultan Desain Industri :

(54) Judul Desain Industri : KIRANA "CAHAYA TERANG"

(57) Klaim :
Bentuk, Konfigurasi, Komposisi Warna



Tampak Perspektif



Tampak Atas



Tampak Bawah



Tampak Depan

Tampak Belakang

Tampak Samping

(19) ID

(51) Klasifikasi Locarno : 10-05

(21) No. Permohonan DI : A00202406869

(22) Tanggal Penerimaan Permohonan DI :
04 Desember 2024

(30) Data Prioritas :
(31) Nomor (32) Tanggal (33) Negara

(43) Tanggal Pengumuman DI :
18 Desember 2024

(71) Nama dan Alamat Pemohon Desain Industri:
INSTITUT TEKNOLOGI BANDUNG
DKST ITB, Gd. CRCS ITB, Lantai 7 Jl. Ganesa No 10
Lebak Siliwangi, Coblong, Kota Bandung, Jawa Barat 40132,
Indonesia (ID)

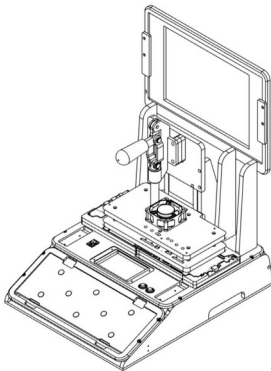
(72) Nama Pendesain :
Dr. Ir. Farkhad Ihsan Hariadi, M.Sc.,ID Taufik
Sopiyan, S.I.Kom,ID Dr. Beni Rio Hermanto, S.T.,
MM.,ID Muhammad Iqbal Arsyad, S.T., M.T.,ID

(74) Nama dan Alamat Konsultan Desain Industri :

(54) Judul Desain Industri : Mesin Uji Fungsional Motherboard Laptop

(57) Klaim :
Bentuk, Konfigurasi

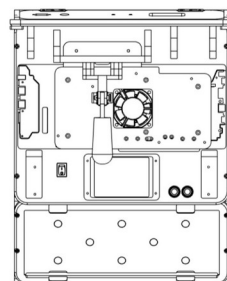
Gambar 6 dari 6



Gambar 6 : Perspektif

Tampak Perspektif

Gambar 5 dari 6

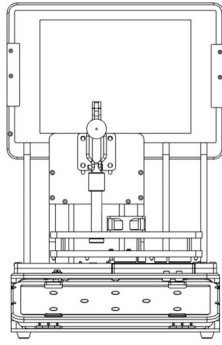


Gambar 5 : Tampak Atas

Tampak Atas

Tampak Bawah

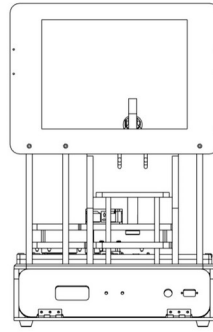
Gambar 1 dari 6



Gambar 1 : Tampak Depan

Tampak Depan

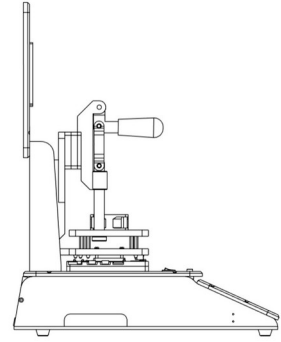
Gambar 2 dari 6



Gambar 2 : Tampak Belakang

Tampak Belakang

Gambar 4 dari 6



Gambar 4 : Tampak Samping Kiri

Tampak Samping

(19) ID

(51) Klasifikasi Locarno : 09-03

(21) No. Permohonan DI : A00202406879

(22) Tanggal Penerimaan Permohonan DI :
04 Desember 2024

(30) Data Prioritas :
(31) Nomor (32) Tanggal (33) Negara

(43) Tanggal Pengumuman DI :
18 Desember 2024

(71) Nama dan Alamat Pemohon Desain Industri:
QINGDAO DOUBLE WHALE PHARMACEUTICAL CO.,
LTD.
No.2 Shuangjing Road Liuting industrial Park,
Chengyang District, Qingdao City, Shandong Province, China
(CN)

(72) Nama Pendesain :
Li Zhi Nan,CN Lu Jin,CN

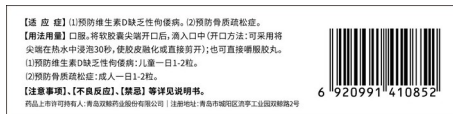
(74) Nama dan Alamat Konsultan Desain Industri :
Prudence Jahja
Januar Jahja and Partners, Menara Batavia lantai 19,
Jalan K.H. Mas Mansyur Kavling 126, Jakarta Pusat

(54) Judul Desain Industri : KOTAK KEMASAN

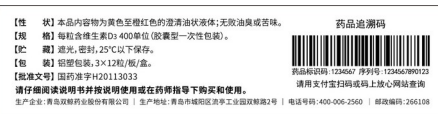
(57) Klaim :
Bentuk,Konfigurasi,Komposisi Garis,Komposisi Warna



Tampak Perspektif



Tampak Atas



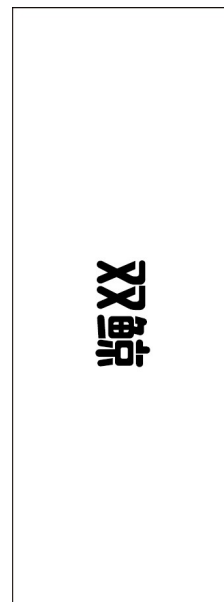
Tampak Bawah



Tampak Depan



Tampak Belakang



Tampak Samping

(19) ID

(51) Klasifikasi Locarno : 09-03

(21) No. Permohonan DI : A00202406878

(22) Tanggal Penerimaan Permohonan DI :
04 Desember 2024

(30) Data Prioritas :
(31) Nomor (32) Tanggal (33) Negara

(43) Tanggal Pengumuman DI :
18 Desember 2024

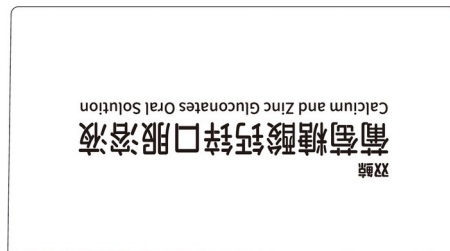
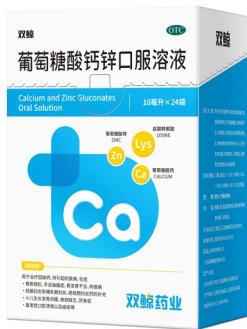
(71) Nama dan Alamat Pemohon Desain Industri:
QINGDAO DOUBLE WHALE PHARMACEUTICAL CO.,
LTD.
No.2 Shuangjing Road Liuting industrial Park,
Chengyang District, Qingdao City, Shandong Province, China
(CN)

(72) Nama Pendesain :
Li Zhi Nan,CN Lu Jin,CN

(74) Nama dan Alamat Konsultan Desain Industri :
Prudence Jahja
Januar Jahja and Partners, Menara Batavia lantai 19,
Jalan K.H. Mas Mansyur Kavling 126, Jakarta Pusat

(54) Judul Desain Industri : KOTAK KEMASAN

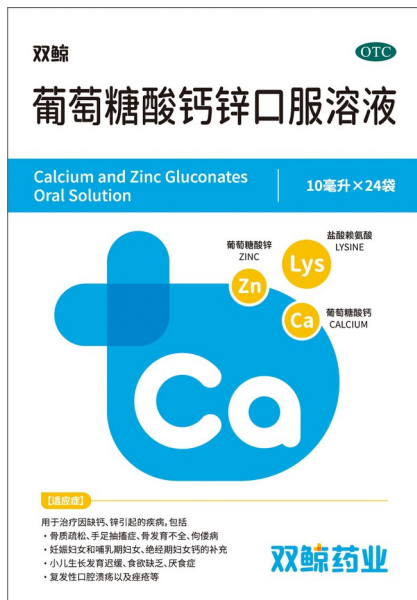
(57) Klaim :
Bentuk,Konfigurasi,Komposisi Garis,Komposisi Warna



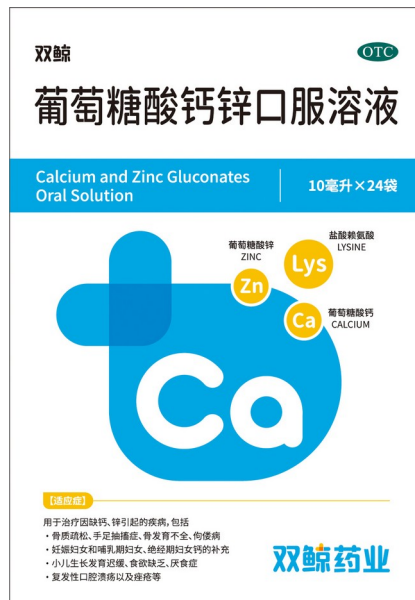
Tampak Perspektif

Tampak Atas

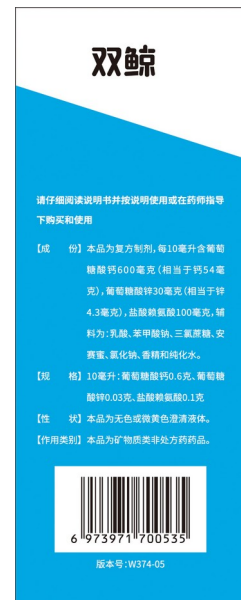
Tampak Bawah



Tampak Depan



Tampak Belakang



Tampak Samping

(19) ID

(51) Klasifikasi Locarno : 05-05

(21) No. Permohonan DI : A00202406919

(22) Tanggal Penerimaan Permohonan DI :
05 Desember 2024

(30) Data Prioritas :
(31) Nomor (32) Tanggal (33) Negara

(43) Tanggal Pengumuman DI :
18 Desember 2024

(71) Nama dan Alamat Pemohon Desain Industri:
Institut Seni Indonesia Surakarta
Jl. Ki Hadjar Dewantara 19, Ketingan Jebres, Jebres,
Kota Surakarta, Jawa Tengah 57126, Indonesia (ID)

(72) Nama Pendesain :
Dr. Drs. H. Muh Arif Jati P., M.Sn. ,ID

(74) Nama dan Alamat Konsultan Desain Industri :

(54) Judul Desain Industri : KAIN BATIK

(57) Klaim :
Komposisi Garis, Komposisi Warna



Tampak Perspektif

Tampak Atas

Tampak Bawah



Tampak Depan

Tampak Belakang

Tampak Samping

(19) ID

(51) Klasifikasi Locarno : 02-02

(21) No. Permohonan DI : A00202406897

(22) Tanggal Penerimaan Permohonan DI :
05 Desember 2024

(30) Data Prioritas :
(31) Nomor (32) Tanggal (33) Negara

(43) Tanggal Pengumuman DI :
18 Desember 2024

(71) Nama dan Alamat Pemohon Desain Industri:
Institut Seni Indonesia Surakarta
Jl. Ki Hadjar Dewantara 19, Ketingan Jebres, Jebres,
Kota Surakarta, Jawa Tengah 57126, Indonesia (ID)

(72) Nama Pendesain :
Dr. Andry Prasetyo, S.Sn., M.Sn. ,ID

(74) Nama dan Alamat Konsultan Desain Industri :

(54) Judul Desain Industri : KAOS

(57) Klaim :
Komposisi Garis, Komposisi Warna



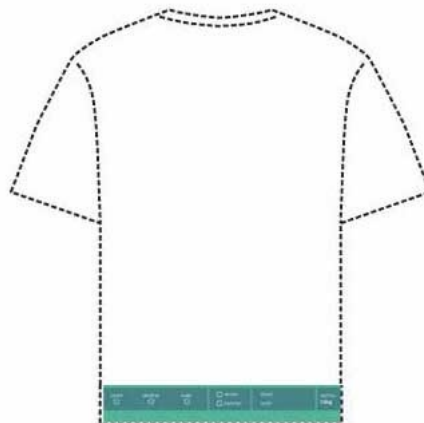
Tampak Perspektif

Tampak Atas

Tampak Bawah



Tampak Depan



Tampak Belakang

Tampak Samping

(19) ID

(51) Klasifikasi Locarno : 05-05

(21) No. Permohonan DI : A00202406957

(22) Tanggal Penerimaan Permohonan DI :
05 Desember 2024

(30) Data Prioritas :
(31) Nomor (32) Tanggal (33) Negara

(43) Tanggal Pengumuman DI :
18 Desember 2024

(71) Nama dan Alamat Pemohon Desain Industri:
Institut Seni Indonesia Surakarta
Jl. Ki Hadjar Dewantara 19, Ketingan Jebres, Jebres,
Kota Surakarta, Jawa Tengah 57126, Indonesia (ID)

(72) Nama Pendesain :
Dr. Drs. H. Muh Arif Jati P., M.Sn. ,ID

(74) Nama dan Alamat Konsultan Desain Industri :

(54) Judul Desain Industri : KAIN BATIK

(57) Klaim :
Komposisi Garis, Komposisi Warna



Tampak Perspektif

Tampak Atas

Tampak Bawah



Tampak Depan

Tampak Belakang

Tampak Samping

(19) ID

(51) Klasifikasi Locarno : 19-07

(21) No. Permohonan DI : A00202406997

(22) Tanggal Penerimaan Permohonan DI :
05 Desember 2024

(30) Data Prioritas :
(31) Nomor (32) Tanggal (33) Negara

(43) Tanggal Pengumuman DI :
18 Desember 2024

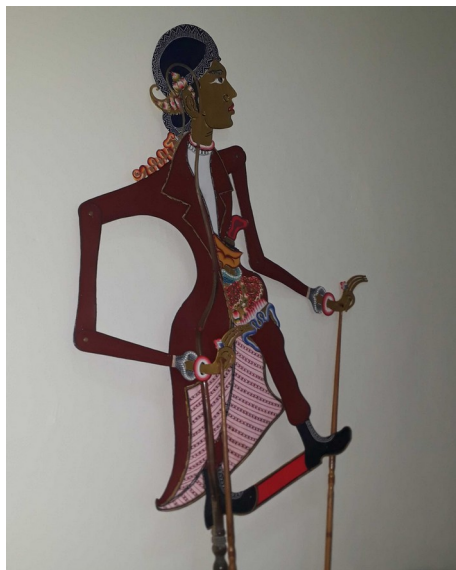
(71) Nama dan Alamat Pemohon Desain Industri:
Institut Seni Indonesia Surakarta
Jl. Ki Hadjar Dewantara 19, Ketingan Jebres, Jebres,
Kota Surakarta, Jawa Tengah 57126, Indonesia (ID)

(72) Nama Pendesain :
Dr. Sunardi, S.Sn., M.Sn. ,ID

(74) Nama dan Alamat Konsultan Desain Industri :

(54) Judul Desain Industri : WAYANG

(57) Klaim :
Bentuk,Konfigurasi,Komposisi Garis,Komposisi Warna



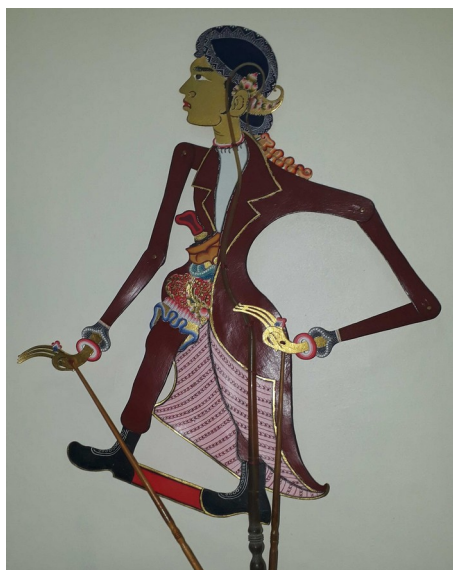
Tampak Perspektif

Tampak Atas

Tampak Bawah



Tampak Depan



Tampak Belakang

Tampak Samping

(19) ID

(51) Klasifikasi Locarno : 02-02

(21) No. Permohonan DI : A00202406978

(22) Tanggal Penerimaan Permohonan DI :
05 Desember 2024

(30) Data Prioritas :
(31) Nomor (32) Tanggal (33) Negara

(43) Tanggal Pengumuman DI :
18 Desember 2024

(71) Nama dan Alamat Pemohon Desain Industri:
Institut Seni Indonesia Surakarta
Jl. Ki Hadjar Dewantara 19, Ketingan Jebres, Jebres,
Kota Surakarta, Jawa Tengah 57126, Indonesia (ID)

(72) Nama Pendesain :
Dr. Eko Wahyu Prihantoro, S.Sn., M.Sn. ,ID

(74) Nama dan Alamat Konsultan Desain Industri :

(54) Judul Desain Industri : KOSTUM PERTUNJUKAN

(57) Klaim :
Bentuk,Konfigurasi,Komposisi Garis,Komposisi Warna



Tampak Perspektif

Tampak Atas

Tampak Bawah



Tampak Depan



Tampak Belakang



Tampak Samping

(19) ID

(51) Klasifikasi Locarno : 12-16

(21) No. Permohonan DI : A00202406946

(22) Tanggal Penerimaan Permohonan DI :
05 Desember 2024

(30) Data Prioritas :
(31) Nomor (32) Tanggal (33) Negara

(43) Tanggal Pengumuman DI :
18 Desember 2024

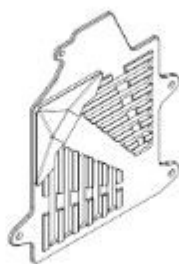
(71) Nama dan Alamat Pemohon Desain Industri:
PT DTECH INOVASI INDONESIA
Jalan Nusantara 18 Canden Kutowinangun Lor, Tingkir,
Kota Salatiga, Jawa Tengah 50742, Indonesia (ID)

(72) Nama Pendesain :
LUTVIA MAURA AFRILLAZZA, ID

(74) Nama dan Alamat Konsultan Desain Industri :

(54) Judul Desain Industri : COVER RADIATOR AIR SCOPE FULL LEHERAN HONDA

(57) Klaim :
Konfigurasi, Komposisi Garis, Bentuk



Tampak Perspektif



Tampak Atas



Tampak Bawah



Tampak Depan



Tampak Belakang



Tampak Samping

(19) ID

(51) Klasifikasi Locarno : 05-05

(21) No. Permohonan DI : A00202406916

(22) Tanggal Penerimaan Permohonan DI :
05 Desember 2024

(30) Data Prioritas :
(31) Nomor (32) Tanggal (33) Negara

(43) Tanggal Pengumuman DI :
18 Desember 2024

(71) Nama dan Alamat Pemohon Desain Industri:
Institut Seni Indonesia Surakarta
Jl. Ki Hadjar Dewantara 19, Ketingan Jebres, Jebres,
Kota Surakarta, Jawa Tengah 57126, Indonesia (ID)

(72) Nama Pendesain :
Dr. Drs. H. Muh Arif Jati P., M.Sn. ,ID

(74) Nama dan Alamat Konsultan Desain Industri :

(54) Judul Desain Industri : KAIN BATIK

(57) Klaim :
Komposisi Garis, Komposisi Warna



Tampak Perspektif

Tampak Atas

Tampak Bawah



Tampak Depan

Tampak Belakang

Tampak Samping

(19) ID

(51) Klasifikasi Locarno : 02-02

(21) No. Permohonan DI : A00202406898

(22) Tanggal Penerimaan Permohonan DI :
05 Desember 2024

(30) Data Prioritas :
(31) Nomor (32) Tanggal (33) Negara

(43) Tanggal Pengumuman DI :
18 Desember 2024

(71) Nama dan Alamat Pemohon Desain Industri:
Institut Seni Indonesia Surakarta
Jl. Ki Hadjar Dewantara 19, Ketingan Jebres, Jebres,
Kota Surakarta, Jawa Tengah 57126, Indonesia (ID)

(72) Nama Pendesain :
Dr. Andry Prasetyo, S.Sn., M.Sn. ,ID

(74) Nama dan Alamat Konsultan Desain Industri :

(54) Judul Desain Industri : KAOS

(57) Klaim :
Komposisi Garis, Komposisi Warna



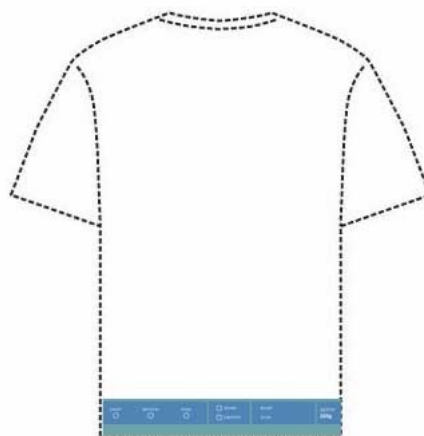
Tampak Perspektif

Tampak Atas

Tampak Bawah



Tampak Depan



Tampak Belakang

Tampak Samping

(19) ID

(51) Klasifikasi Locarno : 05-05

(21) No. Permohonan DI : A00202406966

(22) Tanggal Penerimaan Permohonan DI :
05 Desember 2024

(30) Data Prioritas :
(31) Nomor (32) Tanggal (33) Negara

(43) Tanggal Pengumuman DI :
18 Desember 2024

(71) Nama dan Alamat Pemohon Desain Industri:
Institut Seni Indonesia Surakarta
Jl. Ki Hadjar Dewantara 19, Ketingan Jebres, Jebres,
Kota Surakarta, Jawa Tengah 57126, Indonesia (ID)

(72) Nama Pendesain :
Dr. Drs. H. Muh Arif Jati P., M.Sn. ,ID

(74) Nama dan Alamat Konsultan Desain Industri :

(54) Judul Desain Industri : KAIN BATIK

(57) Klaim :
Komposisi Garis, Komposisi Warna



Tampak Perspektif

Tampak Atas

Tampak Bawah



Tampak Depan

Tampak Belakang

Tampak Samping

(19) ID

(51) Klasifikasi Locarno : 02-02

(21) No. Permohonan DI : A00202406896

(22) Tanggal Penerimaan Permohonan DI :
05 Desember 2024

(30) Data Prioritas :
(31) Nomor (32) Tanggal (33) Negara

(43) Tanggal Pengumuman DI :
18 Desember 2024

(71) Nama dan Alamat Pemohon Desain Industri:
Institut Seni Indonesia Surakarta
Jl. Ki Hadjar Dewantara 19, Ketingan Jebres, Jebres,
Kota Surakarta, Jawa Tengah 57126, Indonesia (ID)

(72) Nama Pendesain :
Dr. Andry Prasetyo, S.Sn., M.Sn. ,ID

(74) Nama dan Alamat Konsultan Desain Industri :

(54) Judul Desain Industri : KAOS

(57) Klaim :
Komposisi Garis, Komposisi Warna



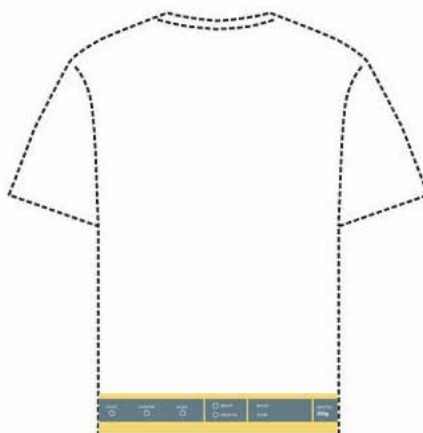
Tampak Perspektif

Tampak Atas

Tampak Bawah



Tampak Depan



Tampak Belakang

Tampak Samping

(19) ID

(51) Klasifikasi Locarno : 09-01

(21) No. Permohonan DI : A00202406938

(22) Tanggal Penerimaan Permohonan DI :
05 Desember 2024

(30) Data Prioritas :
(31) Nomor (32) Tanggal (33) Negara

(43) Tanggal Pengumuman DI :
18 Desember 2024

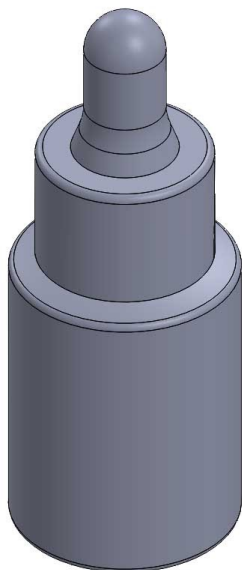
(71) Nama dan Alamat Pemohon Desain Industri:
PT TRISINAR INDOPRATAMA
JL. KEBON JERUK RAYA NO. 1A, 1B, 1C, KEL. KEBON
JERUK, KEC. KEBON JERUK, JAKARTA BARAT, 11530
Kebon Jeruk, Kebon Jeruk, Kota Adm. Jakarta Barat, DKI
Jakarta 11530, Indonesia (ID)

(72) Nama Pendesain :
BAMBANG BUDI PURNOMO, ID

(74) Nama dan Alamat Konsultan Desain Industri :

(54) Judul Desain Industri : BOTOL SERUM BULAT

(57) Klaim :
Bentuk, Konfigurasi, Komposisi Garis, Komposisi Warna



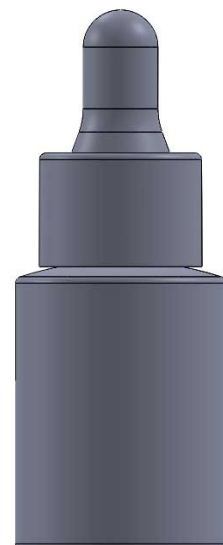
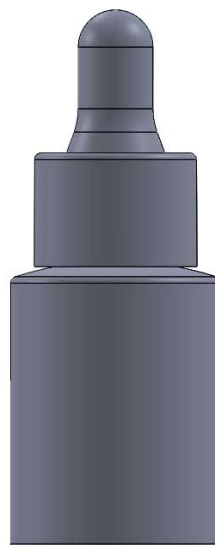
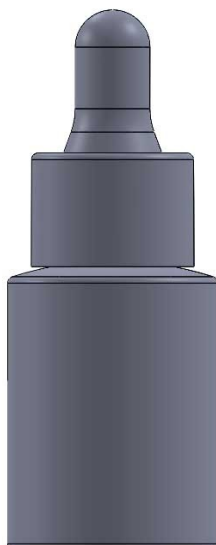
Tampak Perspektif



Tampak Atas



Tampak Bawah



Tampak Depan

Tampak Belakang

Tampak Samping

(19) ID

(51) Klasifikasi Locarno : 15-03

(21) No. Permohonan DI : A00202406907

(22) Tanggal Penerimaan Permohonan DI :
05 Desember 2024

(30) Data Prioritas :
(31) Nomor (32) Tanggal (33) Negara

(43) Tanggal Pengumuman DI :
18 Desember 2024

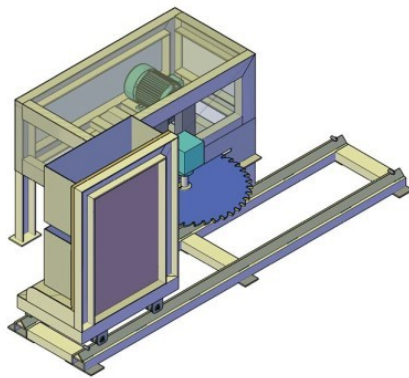
(71) Nama dan Alamat Pemohon Desain Industri:
Badan Riset dan Inovasi Nasional (BRIN)
Gedung B.J. Habibie Jalan M.H. Thamrin Nomor 8,
Jakarta Pusat Kebon Sirih, Menteng, Kota Adm. Jakarta
Pusat, DKI Jakarta 10340, Indonesia (ID)

(72) Nama Pendesain :
Moeso Andrianto, ID Maria Josefina Tjaturetna
Budiastuti, ID Ana Nurhasanah, ID Suparlan, ID
Ashri Indriati, ID Nandang Jaenudin, ID Dedi
Sumaryadi, ID Beni Guna Paksi, ID Azis Budi
Setyawan, ID Subardiya Noor, ID Dadang
Gandara, ID Yanyan Achmad Hoesen, ID
Santoso, ID

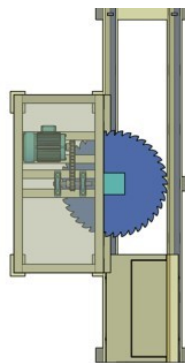
(74) Nama dan Alamat Konsultan Desain Industri :

(54) Judul Desain Industri : Alat penguji pemanen sorgum

(57) Klaim :
Bentuk, Konfigurasi

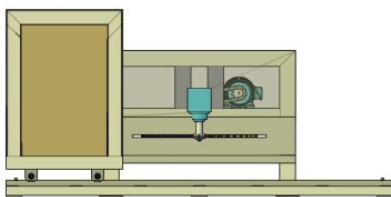


Tampak Perspektif

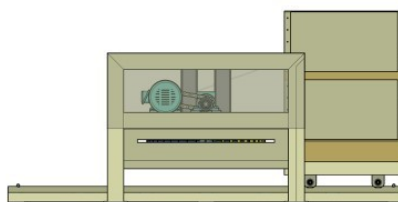


Tampak Atas

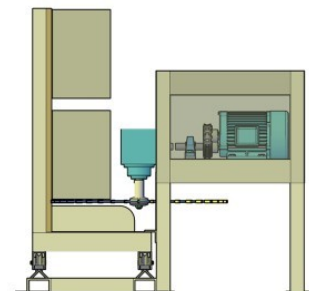
Tampak Bawah



Tampak Depan



Tampak Belakang



Tampak Samping

(19) ID

(51) Klasifikasi Locarno : 12-07

(21) No. Permohonan DI : A00202406908

(22) Tanggal Penerimaan Permohonan DI :
05 Desember 2024

(30) Data Prioritas :
(31) Nomor (32) Tanggal (33) Negara

(43) Tanggal Pengumuman DI :
18 Desember 2024

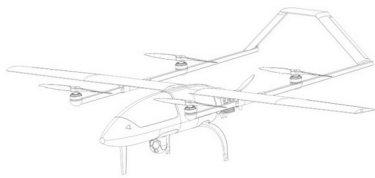
(71) Nama dan Alamat Pemohon Desain Industri:
Badan Riset dan Inovasi Nasional (BRIN)
Gedung B.J. Habibie Jalan M.H. Thamrin Nomor 8.
Jakarta Pusat Kebon Sirih, Menteng, Kota Adm. Jakarta
Pusat, DKI Jakarta 10340, Indonesia (ID)

(72) Nama Pendesain :
Dr. Akhmad Farid Widodo, ST. MT.,ID Ir. Joko
Purwono, M.Sc ,ID Apid Rustandi, SDs, MSc,ID
Nurhadi Pramana, ST. ,ID Hari Artha, A.Md.,ID
Pratiyo Siswo Prajoko, S.T. ,ID Dr. Matza Gusto A.
S.T., M.T. ,ID Alief Sadlie Kasman, S.T., M.Si. ,ID
Lalu Aan Sasaka, ST. ,ID Ahmad sahid, A.Md. ,ID
Ir. Karyawan, M. Eng. ,ID Widyawasta, S.T., M.T. ,ID
Yomi Guno, S.Si., M.T.,ID Agus Suprianto, ST.,MT. ,ID

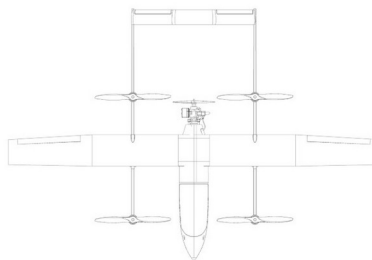
(74) Nama dan Alamat Konsultan Desain Industri :

(54) Judul Desain Industri : PUNA Falco Verify (PUNA EFV) 1.0 : Vertical Take-off Landing Tactical UAV

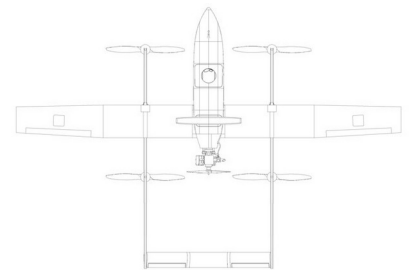
(57) Klaim :
Bentuk,Konfigurasi



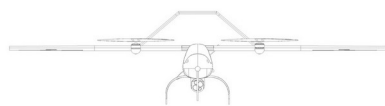
Tampak Perspektif



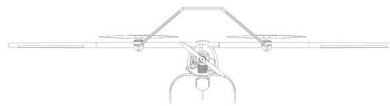
Tampak Atas



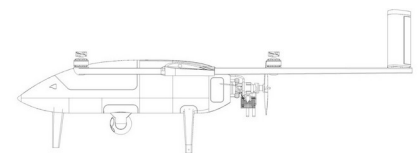
Tampak Bawah



Tampak Depan



Tampak Belakang



Tampak Samping

(19) ID

(51) Klasifikasi Locarno : 12-16

(21) No. Permohonan DI : A00202407009

(22) Tanggal Penerimaan Permohonan DI :
05 Desember 2024

(30) Data Prioritas :
(31) Nomor (32) Tanggal (33) Negara

(43) Tanggal Pengumuman DI :
18 Desember 2024

(71) Nama dan Alamat Pemohon Desain Industri:
SANTI
JL. HBR MOTIK BLOK A NO. 3- 4 APT MAPLE PARK
RT. 018 RW. 005 Sunter Agung, Tanjung Priok, Kota Adm.
Jakarta Utara, DKI Jakarta 14350, Indonesia (ID)

(72) Nama Pendesain :
SANTI,ID

(74) Nama dan Alamat Konsultan Desain Industri :

(54) Judul Desain Industri : JALU STANG

(57) Klaim :
Bentuk,Konfigurasi



Tampak Perspektif

Tampak Atas

Tampak Bawah



Tampak Depan



Tampak Belakang

Tampak Samping

(19) ID

(51) Klasifikasi Locarno : 05-05

(21) No. Permohonan DI : A00202406917

(22) Tanggal Penerimaan Permohonan DI :
05 Desember 2024

(30) Data Prioritas :
(31) Nomor (32) Tanggal (33) Negara

(43) Tanggal Pengumuman DI :
18 Desember 2024

(71) Nama dan Alamat Pemohon Desain Industri:
Institut Seni Indonesia Surakarta
Jl. Ki Hadjar Dewantara 19, Ketingan Jebres, Jebres,
Kota Surakarta, Jawa Tengah 57126, Indonesia (ID)

(72) Nama Pendesain :
Dr. Drs. H. Muh Arif Jati P., M.Sn. ,ID

(74) Nama dan Alamat Konsultan Desain Industri :

(54) Judul Desain Industri : KAIN BATIK

(57) Klaim :
Komposisi Garis, Komposisi Warna



Tampak Perspektif

Tampak Atas

Tampak Bawah



Tampak Depan

Tampak Belakang

Tampak Samping

(19) ID

(51) Klasifikasi Locarno : 05-05

(21) No. Permohonan DI : A00202406956

(22) Tanggal Penerimaan Permohonan DI :
05 Desember 2024

(30) Data Prioritas :
(31) Nomor (32) Tanggal (33) Negara

(43) Tanggal Pengumuman DI :
18 Desember 2024

(71) Nama dan Alamat Pemohon Desain Industri:
Institut Seni Indonesia Surakarta
Jl. Ki Hadjar Dewantara 19, Ketingan Jebres, Jebres,
Kota Surakarta, Jawa Tengah 57126, Indonesia (ID)

(72) Nama Pendesain :
Dr. Drs. H. Muh Arif Jati P., M.Sn. ,ID

(74) Nama dan Alamat Konsultan Desain Industri :

(54) Judul Desain Industri : KAIN BATIK

(57) Klaim :
Komposisi Garis, Komposisi Warna



Tampak Perspektif

Tampak Atas

Tampak Bawah



Tampak Depan

Tampak Belakang

Tampak Samping

(19) ID

(51) Klasifikasi Locarno : 05-05

(21) No. Permohonan DI : A00202406969

(22) Tanggal Penerimaan Permohonan DI :
05 Desember 2024

(30) Data Prioritas :
(31) Nomor (32) Tanggal (33) Negara

(43) Tanggal Pengumuman DI :
18 Desember 2024

(71) Nama dan Alamat Pemohon Desain Industri:
Institut Seni Indonesia Surakarta
Jl. Ki Hadjar Dewantara 19, Ketingan Jebres, Jebres,
Kota Surakarta, Jawa Tengah 57126, Indonesia (ID)

(72) Nama Pendesain :
Dr. Drs. H. Muh Arif Jati P., M.Sn. ,ID

(74) Nama dan Alamat Konsultan Desain Industri :

(54) Judul Desain Industri : KAIN BATIK

(57) Klaim :
Komposisi Garis, Komposisi Warna



Tampak Perspektif

Tampak Atas

Tampak Bawah



Tampak Depan

Tampak Belakang

Tampak Samping

(19) ID

(51) Klasifikasi Locarno : 02-99

(21) No. Permohonan DI : A00202406986

(22) Tanggal Penerimaan Permohonan DI :
05 Desember 2024

(30) Data Prioritas :
(31) Nomor (32) Tanggal (33) Negara

(43) Tanggal Pengumuman DI :
18 Desember 2024

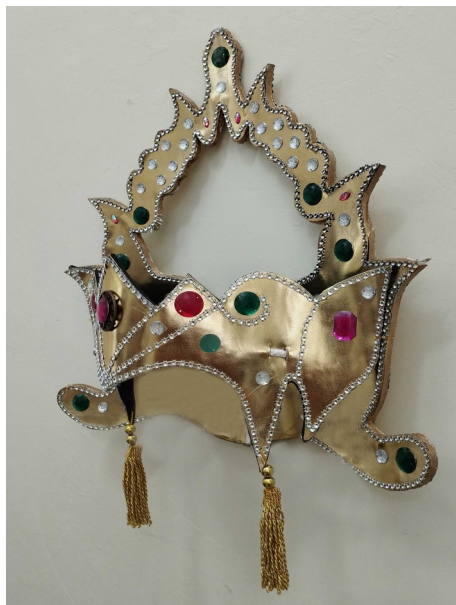
(71) Nama dan Alamat Pemohon Desain Industri:
Institut Seni Indonesia Surakarta
Jl. Ki Hadjar Dewantara 19, Ketingan Jebres, Jebres,
Kota Surakarta, Jawa Tengah 57126, Indonesia (ID)

(72) Nama Pendesain :
Dr. Eko Wahyu Prihantoro, S.Sn., M.Sn. ,ID

(74) Nama dan Alamat Konsultan Desain Industri :

(54) Judul Desain Industri : KOSTUM PERTUNJUKAN

(57) Klaim :
Bentuk,Konfigurasi,Komposisi Garis,Komposisi Warna



Tampak Perspektif



Tampak Atas

Tampak Bawah



Tampak Depan



Tampak Belakang



Tampak Samping

(19) ID

(51) Klasifikasi Locarno : 05-05

(21) No. Permohonan DI : A00202406918

(22) Tanggal Penerimaan Permohonan DI :
05 Desember 2024

(30) Data Prioritas :
(31) Nomor (32) Tanggal (33) Negara

(43) Tanggal Pengumuman DI :
18 Desember 2024

(71) Nama dan Alamat Pemohon Desain Industri:
Institut Seni Indonesia Surakarta
Jl. Ki Hadjar Dewantara 19, Ketingan Jebres, Jebres,
Kota Surakarta, Jawa Tengah 57126, Indonesia (ID)

(72) Nama Pendesain :
Dr. Drs. H. Muh Arif Jati P., M.Sn. ,ID

(74) Nama dan Alamat Konsultan Desain Industri :

(54) Judul Desain Industri : KAIN BATIK

(57) Klaim :
Komposisi Garis, Komposisi Warna



Tampak Perspektif

Tampak Atas

Tampak Bawah



Tampak Depan

Tampak Belakang

Tampak Samping

(19) ID

(51) Klasifikasi Locarno : 02-02

(21) No. Permohonan DI : A00202406899

(22) Tanggal Penerimaan Permohonan DI :
05 Desember 2024

(30) Data Prioritas :
(31) Nomor (32) Tanggal (33) Negara

(43) Tanggal Pengumuman DI :
18 Desember 2024

(71) Nama dan Alamat Pemohon Desain Industri:
Institut Seni Indonesia Surakarta
Jl. Ki Hadjar Dewantara 19, Ketingan Jebres, Jebres,
Kota Surakarta, Jawa Tengah 57126, Indonesia (ID)

(72) Nama Pendesain :
Dr. Andry Prasetyo, S.Sn., M.Sn.,ID

(74) Nama dan Alamat Konsultan Desain Industri :

(54) Judul Desain Industri : KAOS

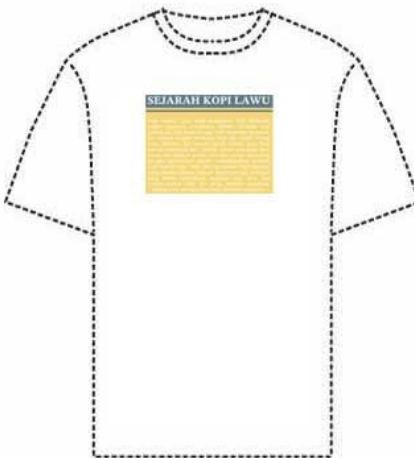
(57) Klaim :
Komposisi Garis, Komposisi Warna



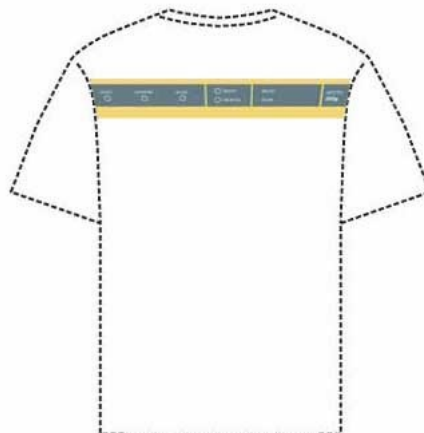
Tampak Perspektif

Tampak Atas

Tampak Bawah



Tampak Depan



Tampak Belakang

Tampak Samping

(19) ID

(51) Klasifikasi Locarno : 02-02

(21) No. Permohonan DI : A00202406926

(22) Tanggal Penerimaan Permohonan DI :
05 Desember 2024

(30) Data Prioritas :
(31) Nomor (32) Tanggal (33) Negara

(43) Tanggal Pengumuman DI :
18 Desember 2024

(71) Nama dan Alamat Pemohon Desain Industri:
Institut Seni Indonesia Surakarta
Jl. Ki Hadjar Dewantara 19, Ketingan Jebres, Jebres,
Kota Surakarta, Jawa Tengah 57126, Indonesia (ID)

(72) Nama Pendesain :
Dr. Drs. H. Muh Arif Jati P., M.Sn. ,ID

(74) Nama dan Alamat Konsultan Desain Industri :

(54) Judul Desain Industri : BUSANA

(57) Klaim :
Komposisi Garis, Komposisi Warna



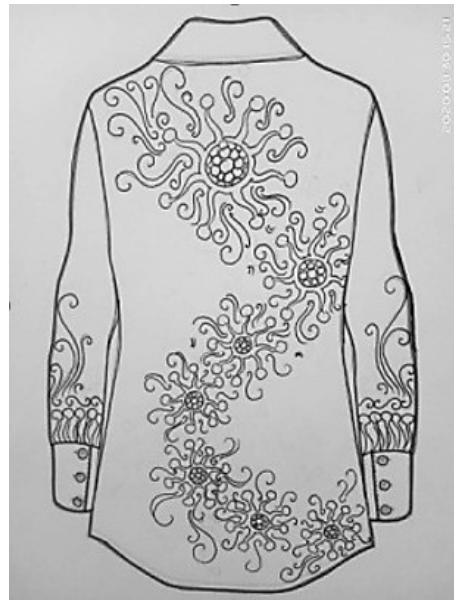
Tampak Perspektif

Tampak Atas

Tampak Bawah



Tampak Depan



Tampak Belakang

Tampak Samping

(19) ID

(51) Klasifikasi Locarno : 12-13

(21) No. Permohonan DI : A00202406999

(22) Tanggal Penerimaan Permohonan DI :
05 Desember 2024

(30) Data Prioritas :
(31) Nomor (32) Tanggal (33) Negara

(43) Tanggal Pengumuman DI :
18 Desember 2024

(71) Nama dan Alamat Pemohon Desain Industri:
Institut Seni Indonesia Surakarta
Jl. Ki Hadjar Dewantara 19, Ketingan Jebres, Jebres,
Kota Surakarta, Jawa Tengah 57126, Indonesia (ID)

(72) Nama Pendesain :
Denis Setiaji, M.Sn ,ID Rahmani Yanuarista
Puteri Sanjaya ,ID Nur Anisa ,ID Nur Aula
Octavia,ID Bernadetha Sekar Wandita Rasmi,ID
Novaldi Bayu Nurholis Hadi ,ID

(74) Nama dan Alamat Konsultan Desain Industri :

(54) Judul Desain Industri : KERETA PERTUNJUKAN

(57) Klaim :
Bentuk,Konfigurasi,Komposisi Garis,Komposisi Warna



Tampak Perspektif



Tampak Atas

Tampak Bawah



Tampak Depan

Tampak Belakang

Tampak Samping



(19) ID

(51) Klasifikasi Locarno : 09-03

(21) No. Permohonan DI : A00202406939

(22) Tanggal Penerimaan Permohonan DI :
05 Desember 2024

(30) Data Prioritas :
(31) Nomor (32) Tanggal (33) Negara

(43) Tanggal Pengumuman DI :
18 Desember 2024

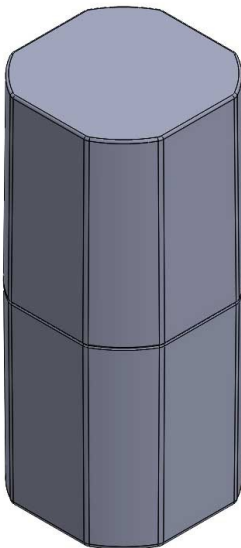
(71) Nama dan Alamat Pemohon Desain Industri:
PT TRISINAR INDOPRATAMA
JL. KEBON JERUK RAYA NO. 1A, 1B, 1C, KEL. KEBON
JERUK, KEC. KEBON JERUK, JAKARTA BARAT, 11530
Kebon Jeruk, Kebon Jeruk, Kota Adm. Jakarta Barat, DKI
Jakarta 11530, Indonesia (ID)

(72) Nama Pendesain :
BAMBANG BUDI PURNOMO, ID

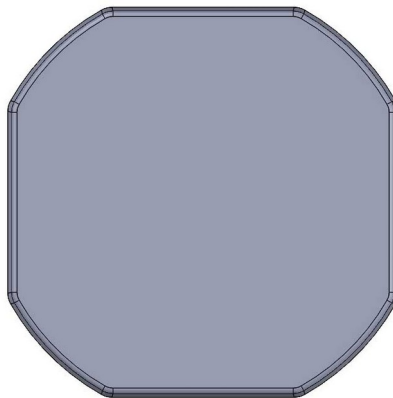
(74) Nama dan Alamat Konsultan Desain Industri :

(54) Judul Desain Industri : WADAH KOSMETIK PERSEGI KEDAP UDARA

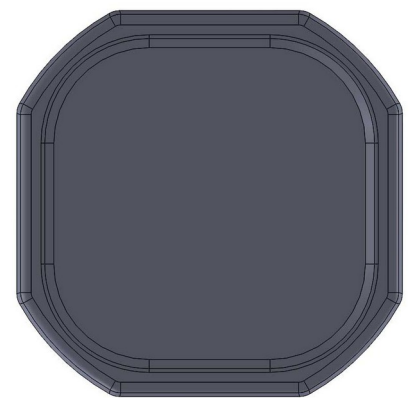
(57) Klaim :
Bentuk, Konfigurasi, Komposisi Garis, Komposisi Warna



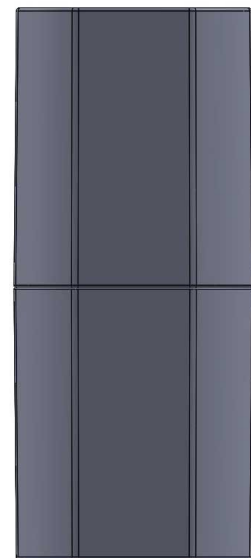
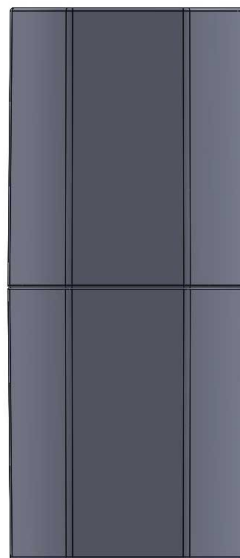
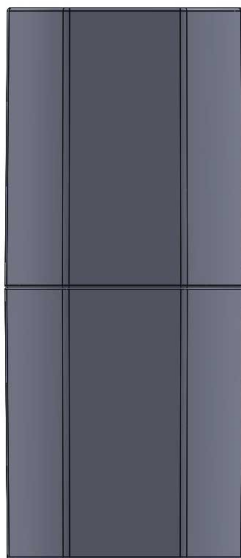
Tampak Perspektif



Tampak Atas



Tampak Bawah



Tampak Depan

Tampak Belakang

Tampak Samping

(19) ID

(51) Klasifikasi Locarno : 02-02

(21) No. Permohonan DI : A00202406977

(22) Tanggal Penerimaan Permohonan DI :
05 Desember 2024

(30) Data Prioritas :
(31) Nomor (32) Tanggal (33) Negara

(43) Tanggal Pengumuman DI :
18 Desember 2024

(71) Nama dan Alamat Pemohon Desain Industri:
Institut Seni Indonesia Surakarta
Jl. Ki Hadjar Dewantara 19, Ketingan Jebres, Jebres,
Kota Surakarta, Jawa Tengah 57126, Indonesia (ID)

(72) Nama Pendesain :
Dr. Eko Wahyu Prihantoro, S.Sn., M.Sn.,ID

(74) Nama dan Alamat Konsultan Desain Industri :

(54) Judul Desain Industri : KOSTUM PERTUNJUKAN

(57) Klaim :
Bentuk,Konfigurasi,Komposisi Garis,Komposisi Warna



Tampak Perspektif

Tampak Atas

Tampak Bawah



Tampak Depan

Tampak Belakang



Tampak Samping

(19) ID

(51) Klasifikasi Locarno : 05-05

(21) No. Permohonan DI : A00202406967

(22) Tanggal Penerimaan Permohonan DI :
05 Desember 2024

(30) Data Prioritas :
(31) Nomor (32) Tanggal (33) Negara

(43) Tanggal Pengumuman DI :
18 Desember 2024

(71) Nama dan Alamat Pemohon Desain Industri:
Institut Seni Indonesia Surakarta
Jl. Ki Hadjar Dewantara 19, Ketingan Jebres, Jebres,
Kota Surakarta, Jawa Tengah 57126, Indonesia (ID)

(72) Nama Pendesain :
Dr. Drs. H. Muh Arif Jati P., M.Sn. ,ID

(74) Nama dan Alamat Konsultan Desain Industri :

(54) Judul Desain Industri : KAIN BATIK

(57) Klaim :
Komposisi Garis, Komposisi Warna



Tampak Perspektif

Tampak Atas

Tampak Bawah



Tampak Depan

Tampak Belakang

Tampak Samping

(19) ID

(51) Klasifikasi Locarno : 07-07

(21) No. Permohonan DI : A00202406936

(22) Tanggal Penerimaan Permohonan DI :
05 Desember 2024

(30) Data Prioritas :
(31) Nomor (32) Tanggal (33) Negara

(43) Tanggal Pengumuman DI :
18 Desember 2024

(71) Nama dan Alamat Pemohon Desain Industri:
PT TRISINAR INDOPRATAMA
JL. KEBON JERUK RAYA NO. 1A, 1B, 1C, KEL. KEBON
JERUK, KEC. KEBON JERUK, JAKARTA BARAT, 11530
Kebon Jeruk, Kebon Jeruk, Kota Adm. Jakarta Barat, DKI
Jakarta 11530, Indonesia (ID)

(72) Nama Pendesain :
BAMBANG BUDI PURNOMO, ID

(74) Nama dan Alamat Konsultan Desain Industri :

(54) Judul Desain Industri : WADAH PENYIMPANAN 2

(57) Klaim :
Bentuk, Konfigurasi, Komposisi Garis, Komposisi Warna



Tampak Perspektif



Tampak Atas



Tampak Bawah



Tampak Depan



Tampak Belakang



Tampak Samping

(19) ID

(51) Klasifikasi Locarno : 05-05

(21) No. Permohonan DI : A00202406948

(22) Tanggal Penerimaan Permohonan DI :
05 Desember 2024

(30) Data Prioritas :
(31) Nomor (32) Tanggal (33) Negara

(43) Tanggal Pengumuman DI :
18 Desember 2024

(71) Nama dan Alamat Pemohon Desain Industri:
Institut Seni Indonesia Surakarta
Jl. Ki Hadjar Dewantara 19, Ketingan Jebres, Jebres,
Kota Surakarta, Jawa Tengah 57126, Indonesia (ID)

(72) Nama Pendesain :
Dr. Drs. H. Muh Arif Jati P., M.Sn. ,ID

(74) Nama dan Alamat Konsultan Desain Industri :

(54) Judul Desain Industri : KAIN BATIK

(57) Klaim :
Komposisi Garis, Komposisi Warna



Tampak Perspektif

Tampak Atas

Tampak Bawah



Tampak Depan

Tampak Belakang

Tampak Samping

(19) ID

(51) Klasifikasi Locarno : 09-01

(21) No. Permohonan DI : A00202406937

(22) Tanggal Penerimaan Permohonan DI :
05 Desember 2024

(30) Data Prioritas :
(31) Nomor (32) Tanggal (33) Negara

(43) Tanggal Pengumuman DI :
18 Desember 2024

(71) Nama dan Alamat Pemohon Desain Industri:
PT TRISINAR INDOPRATAMA
JL. KEBON JERUK RAYA NO. 1A, 1B, 1C, KEL. KEBON
JERUK, KEC. KEBON JERUK, JAKARTA BARAT, 11530
Kebon Jeruk, Kebon Jeruk, Kota Adm. Jakarta Barat, DKI
Jakarta 11530, Indonesia (ID)

(72) Nama Pendesain :
BAMBANG BUDI PURNOMO, ID

(74) Nama dan Alamat Konsultan Desain Industri :

(54) Judul Desain Industri : WADAH KOSMETIK BULAT KEDAP UDARA

(57) Klaim :
Bentuk, Konfigurasi, Komposisi Garis, Komposisi Warna



Tampak Perspektif



Tampak Atas



Tampak Bawah



Tampak Depan

Tampak Belakang

Tampak Samping

(19) ID

(51) Klasifikasi Locarno : 02-99

(21) No. Permohonan DI : A00202406987

(22) Tanggal Penerimaan Permohonan DI :
05 Desember 2024

(30) Data Prioritas :
(31) Nomor (32) Tanggal (33) Negara

(43) Tanggal Pengumuman DI :
18 Desember 2024

(71) Nama dan Alamat Pemohon Desain Industri:
Institut Seni Indonesia Surakarta
Jl. Ki Hadjar Dewantara 19, Ketingan Jebres, Jebres,
Kota Surakarta, Jawa Tengah 57126, Indonesia (ID)

(72) Nama Pendesain :
Dr. Eko Wahyu Prihantoro, S.Sn., M.Sn. ,ID

(74) Nama dan Alamat Konsultan Desain Industri :

(54) Judul Desain Industri : KOSTUM PERTUNJUKAN

(57) Klaim :
Bentuk,Konfigurasi,Komposisi Garis,Komposisi Warna



Tampak Perspektif



Tampak Atas

Tampak Bawah



Tampak Depan

Tampak Belakang



Tampak Samping

(19) ID

(51) Klasifikasi Locarno : 26-06

(21) No. Permohonan DI : A00202406887

(22) Tanggal Penerimaan Permohonan DI :
05 Desember 2024

(30) Data Prioritas :
(31) Nomor (32) Tanggal (33) Negara

(43) Tanggal Pengumuman DI :
18 Desember 2024

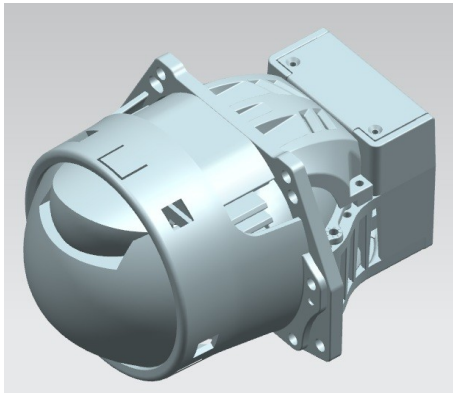
(71) Nama dan Alamat Pemohon Desain Industri:
NOVELIA
Jl. Krendang Selatan Rt. 003 Rw. 007, Kel. Krendang,
Kec. Tambora, Jakarta Barat 11260 Krendang, Tambora,
Kota Adm. Jakarta Barat, DKI Jakarta 11260, Indonesia (ID)

(72) Nama Pendesain :
NOVELIA, ID

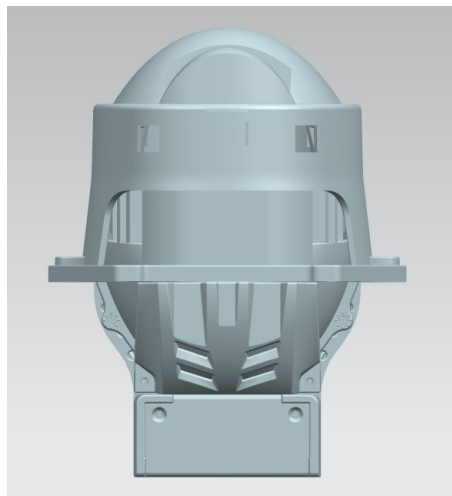
(74) Nama dan Alamat Konsultan Desain Industri :
Siti Hanah
S. Hanah, S.E. & Yulius Cung, S.H., M.H. Jalan Biak No
7C

(54) Judul Desain Industri : LAMPU KENDARAAN

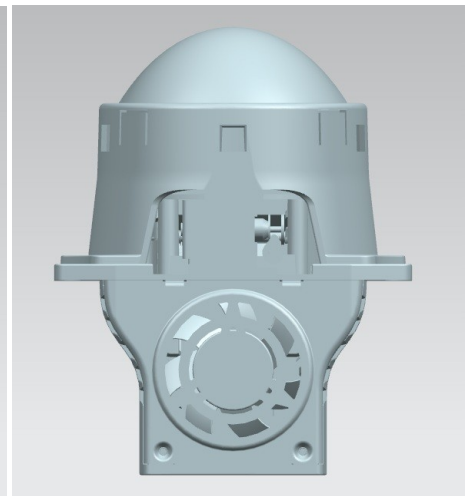
(57) Klaim :
Bentuk, Konfigurasi, Komposisi Garis



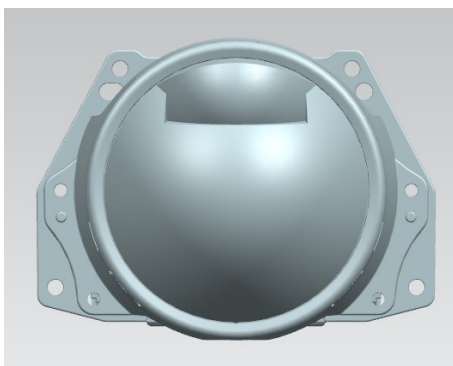
Tampak Perspektif



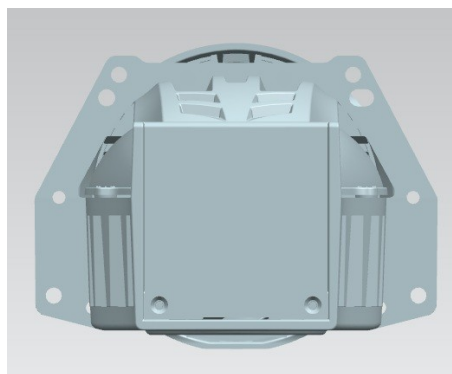
Tampak Atas



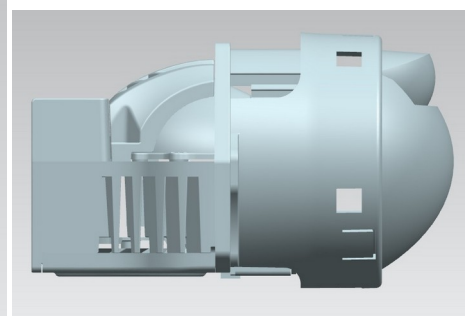
Tampak Bawah



Tampak Depan



Tampak Belakang



Tampak Samping

(19) ID

(51) Klasifikasi Locarno : 02-02

(21) No. Permohonan DI : A00202406989

(22) Tanggal Penerimaan Permohonan DI :
05 Desember 2024

(30) Data Prioritas :
(31) Nomor (32) Tanggal (33) Negara

(43) Tanggal Pengumuman DI :
18 Desember 2024

(71) Nama dan Alamat Pemohon Desain Industri:
Institut Seni Indonesia Surakarta
Jl. Ki Hadjar Dewantara 19, Ketingan Jebres, Jebres,
Kota Surakarta, Jawa Tengah 57126, Indonesia (ID)

(72) Nama Pendesain :
Dr. Eko Wahyu Prihantoro, S.Sn., M.Sn. ,ID

(74) Nama dan Alamat Konsultan Desain Industri :

(54) Judul Desain Industri : KOSTUM PERTUNJUKAN

(57) Klaim :
Bentuk,Konfigurasi,Komposisi Garis,Komposisi Warna



Tampak Perspektif



Tampak Atas



Tampak Bawah



Tampak Depan



Tampak Belakang



Tampak Samping

(19) ID

(51) Klasifikasi Locarno : 02-02

(21) No. Permohonan DI : A00202406988

(22) Tanggal Penerimaan Permohonan DI :
05 Desember 2024

(30) Data Prioritas :
(31) Nomor (32) Tanggal (33) Negara

(43) Tanggal Pengumuman DI :
18 Desember 2024

(71) Nama dan Alamat Pemohon Desain Industri:
Institut Seni Indonesia Surakarta
Jl. Ki Hadjar Dewantara 19, Ketingan Jebres, Jebres,
Kota Surakarta, Jawa Tengah 57126, Indonesia (ID)

(72) Nama Pendesain :
Dr. Eko Wahyu Prihantoro, S.Sn., M.Sn.,ID

(74) Nama dan Alamat Konsultan Desain Industri :

(54) Judul Desain Industri : KOSTUM PERTUNJUKAN

(57) Klaim :
Bentuk,Konfigurasi,Komposisi Garis,Komposisi Warna



Tampak Perspektif



Tampak Atas

Tampak Bawah



Tampak Depan



Tampak Belakang



Tampak Samping

(19) ID

(51) Klasifikasi Locarno : 13-01

(21) No. Permohonan DI : A00202406889

(22) Tanggal Penerimaan Permohonan DI :
05 Desember 2024

(30) Data Prioritas :
(31) Nomor (32) Tanggal (33) Negara

(43) Tanggal Pengumuman DI :
18 Desember 2024

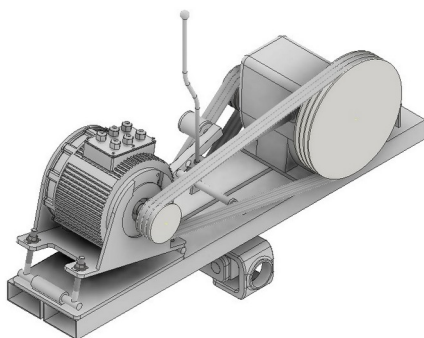
(71) Nama dan Alamat Pemohon Desain Industri:
Institut Teknologi Sepuluh Nopember (ITS)
Kantor Transfer Teknologi Direktorat Inovasi dan
Kawasan Sains Teknologi Gedung Pascasarjana Kampus
ITS Sukolilo, Surabaya 60111 Keputih, Sukolilo, Kota
Surabaya, Jawa Timur 60111, Indonesia (ID)

(72) Nama Pendesain :
Rizaldy Hakim Ash Shiddieqy, S.T., M.T. ,ID
Muhammad Lukman Hakim, S.T., M.T. ,ID Sapto
Wisasno, S.T. ,ID Ir. Putri Yeni Aisyah, S.T., M.T. ,ID
Dr. Ir. Bambang Sampurno, M.T. ,ID Ir. Suhariyanto,
M.T. ,ID Satubin ,ID Arief Abdurrakhman,
S.T. ,ID Liza Rusdiyana, S.T., M.T. ,ID Hengki
Candra, S.Pd.I. ,ID Mohammad Irfan ,ID
Radyan Permadi ,ID Muhammad Fajri Ajiputra Santosa
,ID Ferry Anggara Putra ,ID M Maulana
Rahmatuloh ,ID Dendi Satria Romadhan ,ID
Wahyu Prasetyo ,ID Sandy Krisna Maulana ,ID
Samuel Abisha, ID Saputra Ardyan Syah, ID
Falih Akmal Rayhanurachman Hakim ,ID
Zaenuddin ,ID Miftahul Mukhlis, ID Sendy Aryan
Ruh, ID Sheva Eka Febrianta ,ID Wahyu Aji
Artha Fauzi ,ID Aldi Prastyo Nugroho ,ID
Muhammad Bama Yaza, ID Faiq Attar Mayfrido
Rais ,ID Alfian Octaviano Farnanta Putra, ID
Hazrul Nofiar Handoko, ID Muhammad Gani
Setiawan, ID Muhammad Kurniawan, ID Rifan
Aznariza ,ID Naufal Rafif Kishmadi ,ID Annisa
Sabila ,ID Yeyen Nur Fhadila ,ID Siti
Fatimah ,ID Fina Zahrotul Widad ,ID Khansa
Fakhar Sumarno ,ID Bintang Talytha ,ID
Endang Setyo Rini, ID Nandita Aprilia Thori ,ID
Zinda Salsabila ,ID

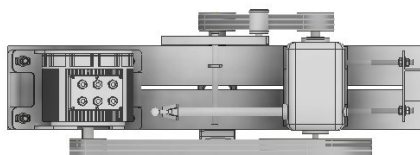
(74) Nama dan Alamat Konsultan Desain Industri :

(54) Judul Desain Industri : ALAT TRANSMISI GEARBOX DENGAN INTEGRASI MOTOR LISTRIK PADA MODIFIKASI MOBIL MANUAL KONVENSIONAL MENJADI HYBRID

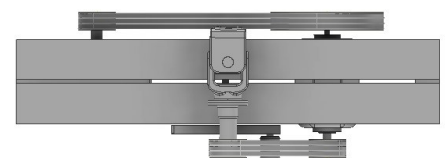
(57) Klaim :
Konfigurasi, Bentuk



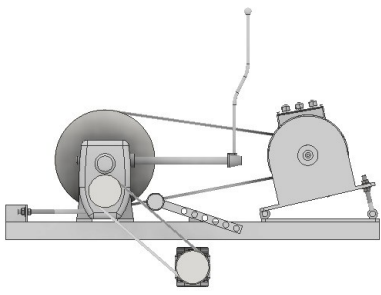
Tampak Perspektif



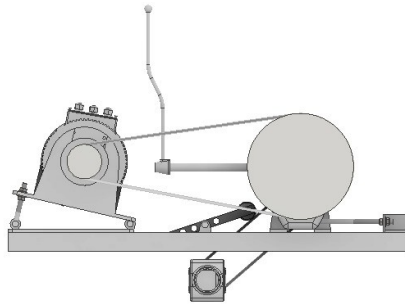
Tampak Atas



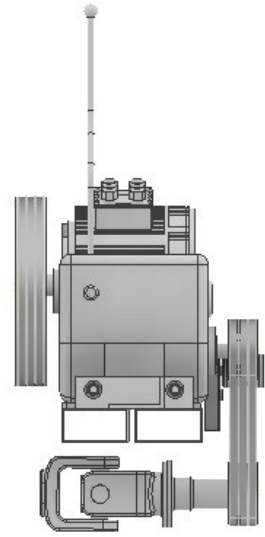
Tampak Bawah



Tampak Depan



Tampak Belakang



Tampak Samping

(19) ID

(51) Klasifikasi Locarno : 26-06

(21) No. Permohonan DI : A00202406958

(22) Tanggal Penerimaan Permohonan DI :
05 Desember 2024

(30) Data Prioritas :
(31) Nomor (32) Tanggal (33) Negara

(43) Tanggal Pengumuman DI :
18 Desember 2024

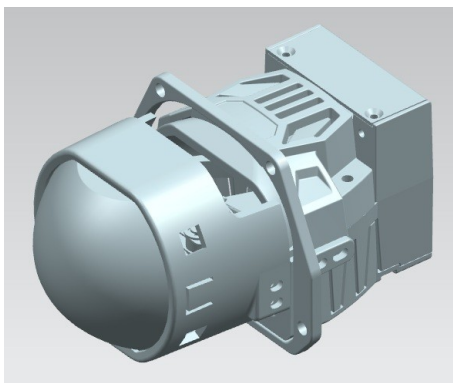
(71) Nama dan Alamat Pemohon Desain Industri:
NOVELIA
Jl. Krendang Selatan Rt. 003 Rw. 007, Kel. Krendang,
Kec. Tambora, Jakarta Barat 11260 Krendang, Tambora,
Kota Adm. Jakarta Barat, DKI Jakarta 11260, Indonesia (ID)

(72) Nama Pendesain :
NOVELIA, ID

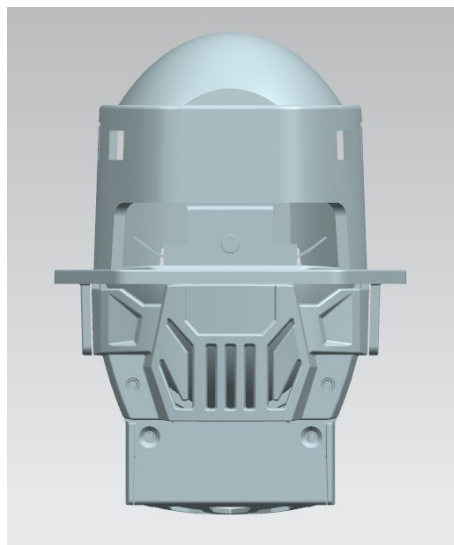
(74) Nama dan Alamat Konsultan Desain Industri :
Siti Hanah
S. Hanah, S.E. & Yulius Cung, S.H., M.H. Jalan Biak No
7C

(54) Judul Desain Industri : LAMPU KENDARAAN

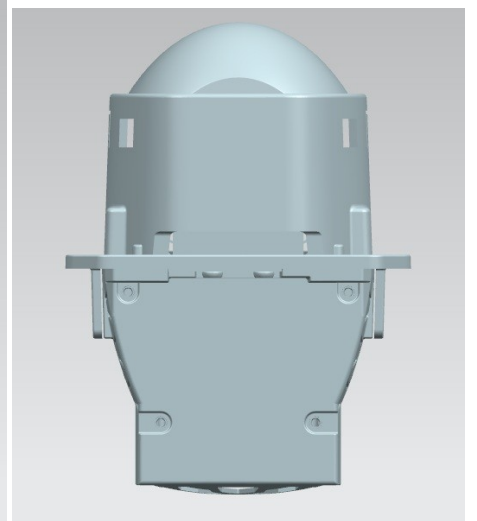
(57) Klaim :
Bentuk, Konfigurasi, Komposisi Garis



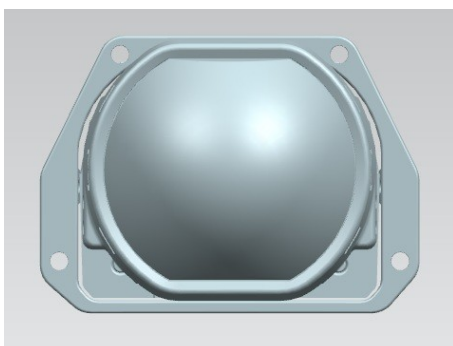
Tampak Perspektif



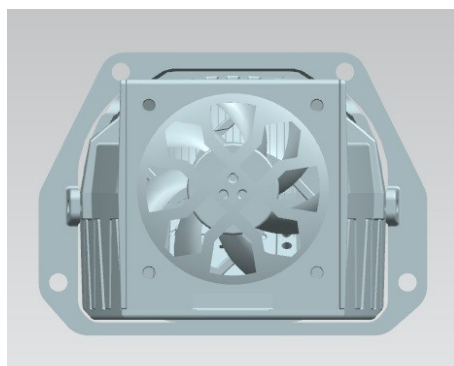
Tampak Atas



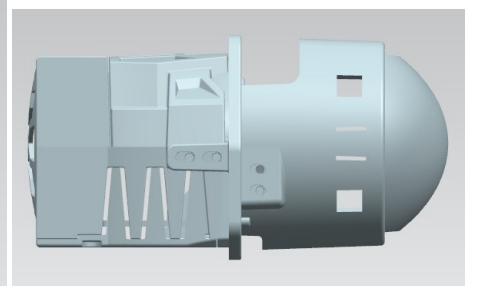
Tampak Bawah



Tampak Depan



Tampak Belakang



Tampak Samping

(19) ID

(51) Klasifikasi Locarno : 19-07

(21) No. Permohonan DI : A00202406979

(22) Tanggal Penerimaan Permohonan DI :
05 Desember 2024

(30) Data Prioritas :
(31) Nomor (32) Tanggal (33) Negara

(43) Tanggal Pengumuman DI :
18 Desember 2024

(71) Nama dan Alamat Pemohon Desain Industri:
Institut Seni Indonesia Surakarta
Jl. Ki Hadjar Dewantara 19, Ketingan Jebres, Jebres,
Kota Surakarta, Jawa Tengah 57126, Indonesia (ID)

(72) Nama Pendesain :
Dr. Sunardi, S.Sn., M.Sn. ,ID

(74) Nama dan Alamat Konsultan Desain Industri :

(54) Judul Desain Industri : WAYANG

(57) Klaim :
Bentuk,Konfigurasi,Komposisi Garis,Komposisi Warna



Tampak Perspektif

Tampak Atas

Tampak Bawah



Tampak Depan



Tampak Belakang

Tampak Samping

(19) ID

(51) Klasifikasi Locarno : 05-05

(21) No. Permohonan DI : A00202406968

(22) Tanggal Penerimaan Permohonan DI :
05 Desember 2024

(30) Data Prioritas :
(31) Nomor (32) Tanggal (33) Negara

(43) Tanggal Pengumuman DI :
18 Desember 2024

(71) Nama dan Alamat Pemohon Desain Industri:
Institut Seni Indonesia Surakarta
Jl. Ki Hadjar Dewantara 19, Ketingan Jebres, Jebres,
Kota Surakarta, Jawa Tengah 57126, Indonesia (ID)

(72) Nama Pendesain :
Dr. Drs. H. Muh Arif Jati P., M.Sn. ,ID

(74) Nama dan Alamat Konsultan Desain Industri :

(54) Judul Desain Industri : KAIN BATIK

(57) Klaim :
Komposisi Garis, Komposisi Warna



Tampak Perspektif

Tampak Atas

Tampak Bawah



Tampak Depan

Tampak Belakang

Tampak Samping

(19) ID

(51) Klasifikasi Locarno : 26-06

(21) No. Permohonan DI : A00202406888

(22) Tanggal Penerimaan Permohonan DI :
05 Desember 2024

(30) Data Prioritas :
(31) Nomor (32) Tanggal (33) Negara

(43) Tanggal Pengumuman DI :
18 Desember 2024

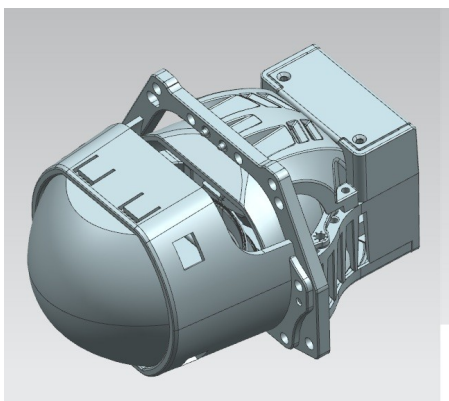
(71) Nama dan Alamat Pemohon Desain Industri:
NOVELIA
Jl. Krendang Selatan Rt. 003 Rw. 007, Kel. Krendang,
Kec. Tambora, Jakarta Barat 11260 Krendang, Tambora,
Kota Adm. Jakarta Barat, DKI Jakarta 11260, Indonesia (ID)

(72) Nama Pendesain :
NOVELIA, ID

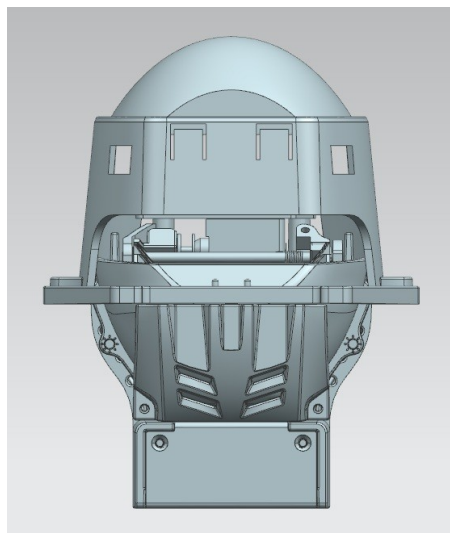
(74) Nama dan Alamat Konsultan Desain Industri :
Siti Hanah
S. Hanah, S.E. & Yulius Cung, S.H., M.H. Jalan Biak No
7C

(54) Judul Desain Industri : LAMPU KENDARAAN

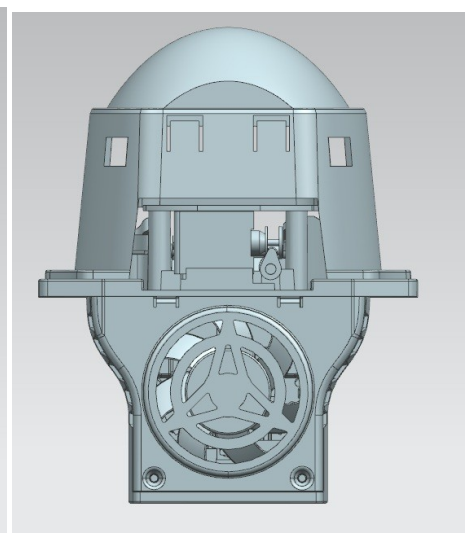
(57) Klaim :
Bentuk, Konfigurasi, Komposisi Garis



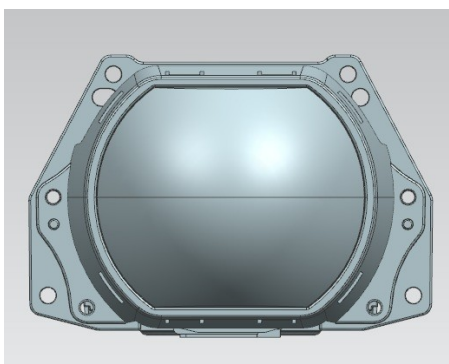
Tampak Perspektif



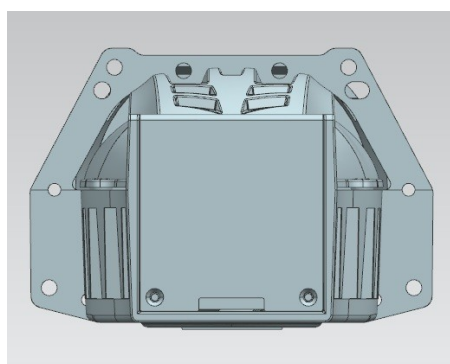
Tampak Atas



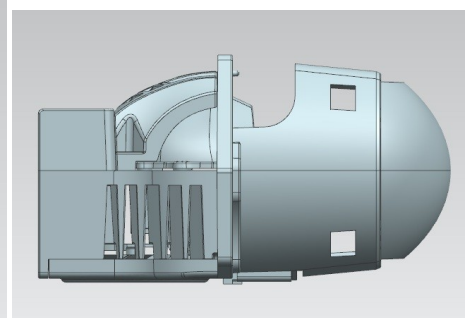
Tampak Bawah



Tampak Depan



Tampak Belakang



Tampak Samping

(19) ID

(51) Klasifikasi Locarno : 05-05

(21) No. Permohonan DI : A00202406949

(22) Tanggal Penerimaan Permohonan DI :
05 Desember 2024

(30) Data Prioritas :
(31) Nomor (32) Tanggal (33) Negara

(43) Tanggal Pengumuman DI :
18 Desember 2024

(71) Nama dan Alamat Pemohon Desain Industri:
Institut Seni Indonesia Surakarta
Jl. Ki Hadjar Dewantara 19, Ketingan Jebres, Jebres,
Kota Surakarta, Jawa Tengah 57126, Indonesia (ID)

(72) Nama Pendesain :
Dr. Drs. H. Muh Arif Jati P., M.Sn. ,ID

(74) Nama dan Alamat Konsultan Desain Industri :

(54) Judul Desain Industri : KAIN BATIK

(57) Klaim :
Komposisi Garis, Komposisi Warna



Tampak Perspektif

Tampak Atas

Tampak Bawah



Tampak Depan

Tampak Belakang

Tampak Samping

(19) ID

(51) Klasifikasi Locarno : 26-06

(21) No. Permohonan DI : A00202406959

(22) Tanggal Penerimaan Permohonan DI :
05 Desember 2024

(30) Data Prioritas :
(31) Nomor (32) Tanggal (33) Negara

(43) Tanggal Pengumuman DI :
18 Desember 2024

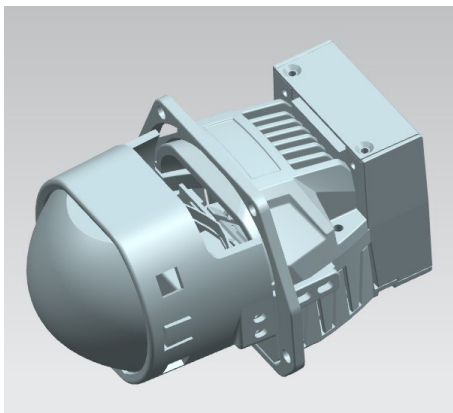
(71) Nama dan Alamat Pemohon Desain Industri:
NOVELIA
Jl. Krendang Selatan Rt. 003 Rw. 007, Kel. Krendang,
Kec. Tambora, Jakarta Barat 11260 Krendang, Tambora,
Kota Adm. Jakarta Barat, DKI Jakarta 11260, Indonesia (ID)

(72) Nama Pendesain :
NOVELIA, ID

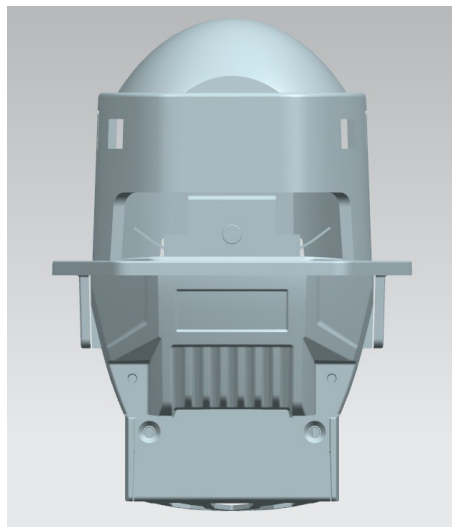
(74) Nama dan Alamat Konsultan Desain Industri :
Siti Hanah
S. Hanah, S.E. & Yulius Cung, S.H., M.H. Jalan Biak No
7C

(54) Judul Desain Industri : LAMPU KENDARAAN

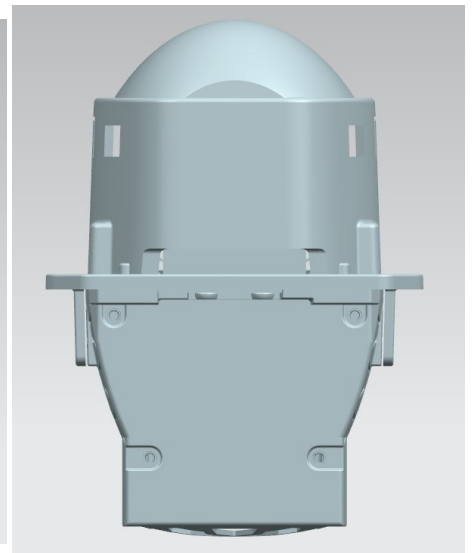
(57) Klaim :
Bentuk, Konfigurasi, Komposisi Garis



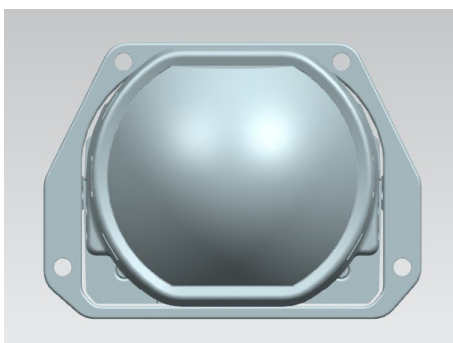
Tampak Perspektif



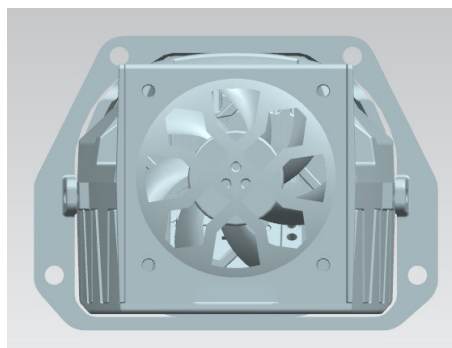
Tampak Atas



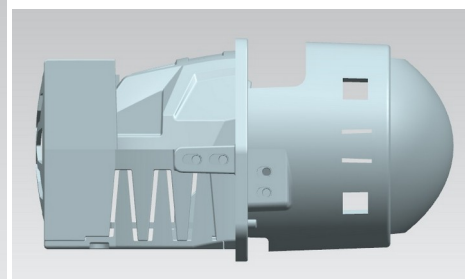
Tampak Bawah



Tampak Depan



Tampak Belakang



Tampak Samping

(19) ID

(51) Klasifikasi Locarno : 02-02

(21) No. Permohonan DI : A00202406976

(22) Tanggal Penerimaan Permohonan DI :
05 Desember 2024

(30) Data Prioritas :
(31) Nomor (32) Tanggal (33) Negara

(43) Tanggal Pengumuman DI :
18 Desember 2024

(71) Nama dan Alamat Pemohon Desain Industri:
Institut Seni Indonesia Surakarta
Jl. Ki Hadjar Dewantara 19, Ketingan Jebres, Jebres,
Kota Surakarta, Jawa Tengah 57126, Indonesia (ID)

(72) Nama Pendesain :
Dr. Eko Wahyu Prihantoro, S.Sn., M.Sn. ,ID

(74) Nama dan Alamat Konsultan Desain Industri :

(54) Judul Desain Industri : KOSTUM PERTUNJUKAN

(57) Klaim :
Bentuk,Konfigurasi,Komposisi Garis,Komposisi Warna



Tampak Perspektif

Tampak Atas

Tampak Bawah



Tampak Depan



Tampak Belakang



Tampak Samping

(19) ID

(51) Klasifikasi Locarno : 19-07

(21) No. Permohonan DI : A00202406996

(22) Tanggal Penerimaan Permohonan DI :
05 Desember 2024

(30) Data Prioritas :
(31) Nomor (32) Tanggal (33) Negara

(43) Tanggal Pengumuman DI :
18 Desember 2024

(71) Nama dan Alamat Pemohon Desain Industri:
Institut Seni Indonesia Surakarta
Jl. Ki Hadjar Dewantara 19, Ketingan Jebres, Jebres,
Kota Surakarta, Jawa Tengah 57126, Indonesia (ID)

(72) Nama Pendesain :
Dr. Sunardi, S.Sn., M.Sn. ,ID

(74) Nama dan Alamat Konsultan Desain Industri :

(54) Judul Desain Industri : WAYANG

(57) Klaim :
Bentuk,Konfigurasi,Komposisi Garis,Komposisi Warna



Tampak Perspektif

Tampak Atas

Tampak Bawah



Tampak Depan



Tampak Belakang

Tampak Samping

(19) ID

(51) Klasifikasi Locarno : 12-16

(21) No. Permohonan DI : A00202406947

(22) Tanggal Penerimaan Permohonan DI :
05 Desember 2024

(30) Data Prioritas :
(31) Nomor (32) Tanggal (33) Negara

(43) Tanggal Pengumuman DI :
18 Desember 2024

(71) Nama dan Alamat Pemohon Desain Industri:
PT DTECH INOVASI INDONESIA
Jalan Nusantara 18 Canden Kutowinangun Lor, Tingkir,
Kota Salatiga, Jawa Tengah 50742, Indonesia (ID)

(72) Nama Pendesain :
LUTVIA MAURA AFRILLAZZA, ID

(74) Nama dan Alamat Konsultan Desain Industri :

(54) Judul Desain Industri : COVER RADIATOR AIR SCOPE FULL LEHERAN HONDA 160

(57) Klaim :
Bentuk, Konfigurasi, Komposisi Garis



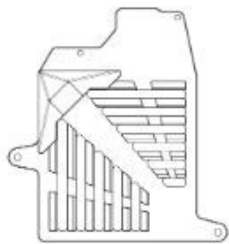
Tampak Perspektif



Tampak Atas



Tampak Bawah



Tampak Depan



Tampak Belakang



Tampak Samping

(19) ID

(51) Klasifikasi Locarno : 26-06

(21) No. Permohonan DI : A00202406913

(22) Tanggal Penerimaan Permohonan DI :
05 Desember 2024

(30) Data Prioritas :
(31) Nomor (32) Tanggal (33) Negara

(43) Tanggal Pengumuman DI :
18 Desember 2024

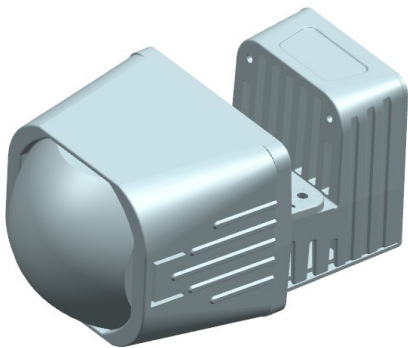
(71) Nama dan Alamat Pemohon Desain Industri:
NOVELIA
Jl. Krendang Selatan Rt. 003 Rw. 007, Kel. Krendang,
Kec. Tambora, Jakarta Barat 11260 Krendang, Tambora,
Kota Adm. Jakarta Barat, DKI Jakarta 11260, Indonesia (ID)

(72) Nama Pendesain :
NOVELIA,ID

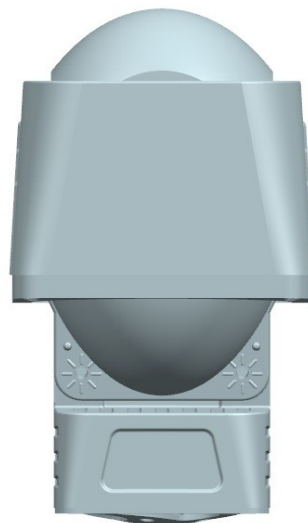
(74) Nama dan Alamat Konsultan Desain Industri :
Siti Hanah
S. Hanah, S.E. & Yulius Cung, S.H.,M.H. Jalan Biak No
7C

(54) Judul Desain Industri : LAMPU KENDARAAN

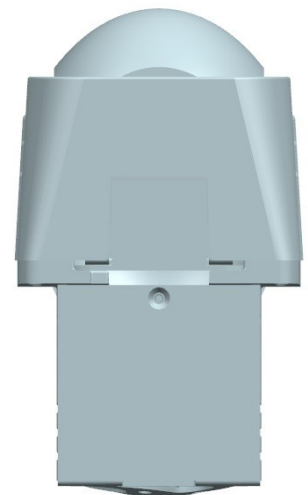
(57) Klaim :
Bentuk,Konfigurasi,Komposisi Garis



Tampak Perspektif



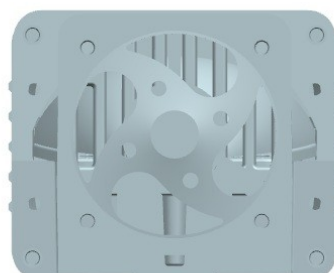
Tampak Atas



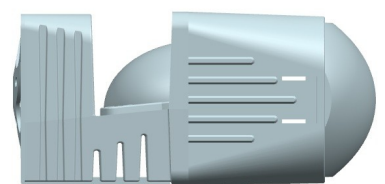
Tampak Bawah



Tampak Depan



Tampak Belakang



Tampak Samping

(19) ID

(51) Klasifikasi Locarno : 24-03

(21) No. Permohonan DI : A00202407053

(22) Tanggal Penerimaan Permohonan DI :
06 Desember 2024

(30) Data Prioritas :
(31) Nomor (32) Tanggal (33) Negara

(43) Tanggal Pengumuman DI :
18 Desember 2024

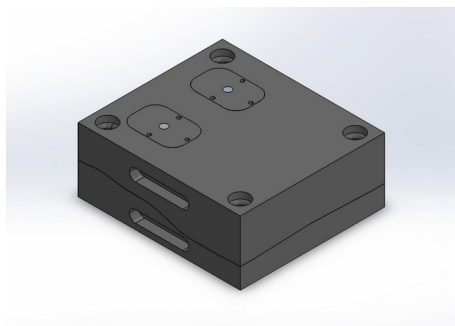
(71) Nama dan Alamat Pemohon Desain Industri:
LPPM Universitas Pembangunan Nasional "Veteran"
Jawa Timur
Indonesia Gunung Anyar, Gunung Anyar, Kota Surabaya,
Jawa Timur 60294, Indonesia (ID)

(72) Nama Pendesain :
Wahyu Dwi Lestari, ID Ndaru Adyono, ID
Muhammad Arif Hidayat, ID

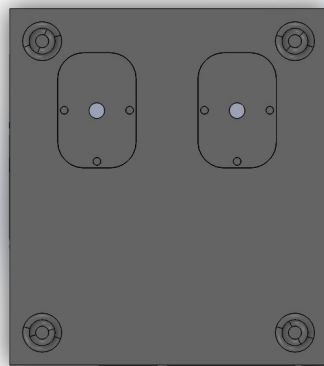
(74) Nama dan Alamat Konsultan Desain Industri :

(54) Judul Desain Industri : CETAKAN PROSTHESIS TELAPAK KAKI

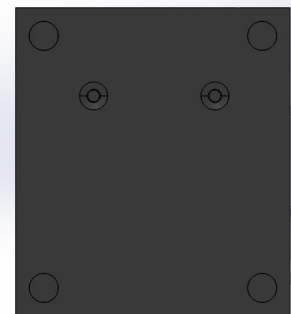
(57) Klaim :
Bentuk, Konfigurasi



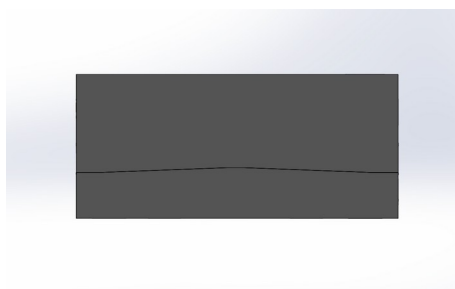
Tampak Perspektif



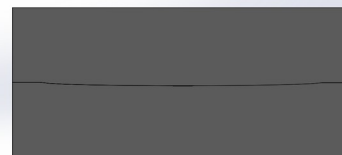
Tampak Atas



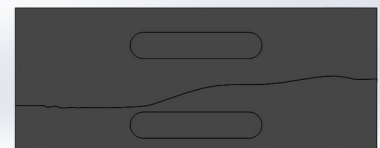
Tampak Bawah



Tampak Depan



Tampak Belakang



Tampak Samping

(19) ID

(51) Klasifikasi Locarno : 02-03

(21) No. Permohonan DI : A00202407044

(22) Tanggal Penerimaan Permohonan DI :
06 Desember 2024

(30) Data Prioritas :
(31) Nomor (32) Tanggal (33) Negara

(43) Tanggal Pengumuman DI :
18 Desember 2024

(71) Nama dan Alamat Pemohon Desain Industri:
HENRY TEDJAKUSUMA
Jl. Wuluh Blok II/3, RT/RW.009/006 Kota Bambu Utara,
Pal Merah, Kota Adm. Jakarta Barat, DKI Jakarta 11420,
Indonesia (ID)

(72) Nama Pendesain :
HENRY TEDJAKUSUMA, ID

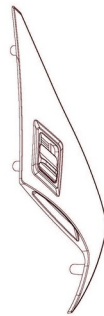
(74) Nama dan Alamat Konsultan Desain Industri :

(54) Judul Desain Industri : VENTILASI ATAS (TOP VENT) HELM

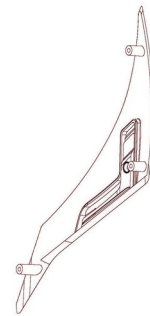
(57) Klaim :
Bentuk, Konfigurasi



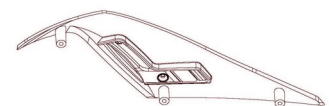
Tampak Perspektif



Tampak Atas



Tampak Bawah



Tampak Depan

Tampak Belakang

Tampak Samping

(19) ID

(51) Klasifikasi Locarno : 11-02

(21) No. Permohonan DI : A00202407054

(22) Tanggal Penerimaan Permohonan DI :
06 Desember 2024

(30) Data Prioritas :
(31) Nomor (32) Tanggal (33) Negara

(43) Tanggal Pengumuman DI :
18 Desember 2024

(71) Nama dan Alamat Pemohon Desain Industri:
LPPM Universitas Pembangunan Nasional "Veteran"
Jawa Timur
Indonesia Gunung Anyar, Gunung Anyar, Kota Surabaya,
Jawa Timur 60294, Indonesia (ID)

(72) Nama Pendesain :
R. Ayu Firdausi Novira Rachman, ID Aileena
Solicitor Costa Rica El Chidtian, ID Dita Megasari, ID
Zainal Abidin Achmad, ID

(74) Nama dan Alamat Konsultan Desain Industri :

(54) Judul Desain Industri : DEKORASI KERANGKA IKAN

(57) Klaim :
Bentuk, Konfigurasi



Tampak Perspektif



Tampak Atas

Tampak Bawah



Tampak Depan



Tampak Belakang



Tampak Samping

(19) ID

(51) Klasifikasi Locarno : 12-16

(21) No. Permohonan DI : A00202407063

(22) Tanggal Penerimaan Permohonan DI :
06 Desember 2024

(30) Data Prioritas :
(31) Nomor (32) Tanggal (33) Negara

(43) Tanggal Pengumuman DI :
18 Desember 2024

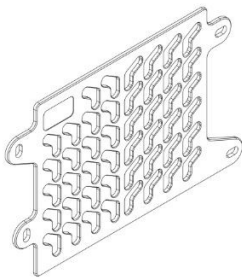
(71) Nama dan Alamat Pemohon Desain Industri:
PT DTECH INOVASI INDONESIA
Jalan Nusantara 18 Canden Kutowinangun Lor, Tingkir,
Kota Salatiga, Jawa Tengah 50742, Indonesia (ID)

(72) Nama Pendesain :
NUR WAHID PANJI ANGGORO, ID

(74) Nama dan Alamat Konsultan Desain Industri :

(54) Judul Desain Industri : COVER RADIATOR XEON

(57) Klaim :
Bentuk, Konfigurasi, Komposisi Garis



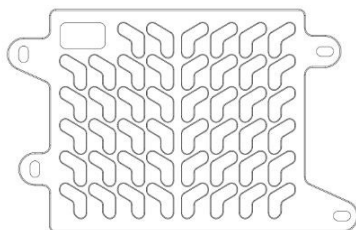
Tampak Perspektif



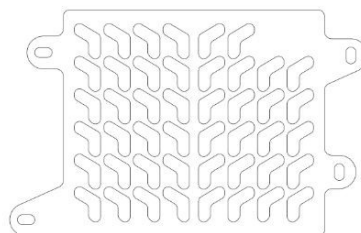
Tampak Atas



Tampak Bawah



Tampak Depan



Tampak Belakang



Tampak Samping

(19) ID

(51) Klasifikasi Locarno : 26-06

(21) No. Permohonan DI : A00202407045

(22) Tanggal Penerimaan Permohonan DI :
06 Desember 2024

(30) Data Prioritas :
(31) Nomor (32) Tanggal (33) Negara

(43) Tanggal Pengumuman DI :
18 Desember 2024

(71) Nama dan Alamat Pemohon Desain Industri:
NOVELIA
Jl. Krendang Selatan Rt. 003 Rw. 007, Kel. Krendang,
Kec. Tambora, Jakarta Barat 11260 Krendang, Tambora,
Kota Adm. Jakarta Barat, DKI Jakarta 11260, Indonesia (ID)

(72) Nama Pendesain :
NOVELIA, ID

(74) Nama dan Alamat Konsultan Desain Industri :
Siti Hanah
S. Hanah, S.E. & Yulius Cung, S.H., M.H. Jalan Biak No
7C

(54) Judul Desain Industri : LAMPU KENDARAAN

(57) Klaim :
Bentuk, Konfigurasi, Komposisi Garis



Tampak Perspektif



Tampak Atas



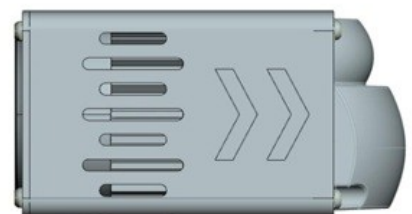
Tampak Bawah



Tampak Depan



Tampak Belakang



Tampak Samping

(19) ID

(51) Klasifikasi Locarno : 26-06

(21) No. Permohonan DI : A00202407065

(22) Tanggal Penerimaan Permohonan DI :
06 Desember 2024

(30) Data Prioritas :
(31) Nomor (32) Tanggal (33) Negara

(43) Tanggal Pengumuman DI :
18 Desember 2024

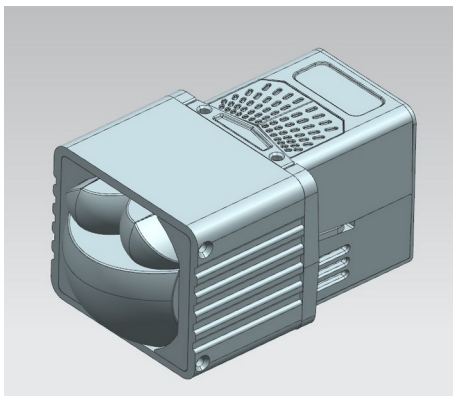
(71) Nama dan Alamat Pemohon Desain Industri:
NOVELIA
Jl. Krendang Selatan Rt. 003 Rw. 007, Kel. Krendang,
Kec. Tambora, Jakarta Barat 11260 Krendang, Tambora,
Kota Adm. Jakarta Barat, DKI Jakarta 11260, Indonesia (ID)

(72) Nama Pendesain :
NOVELIA, ID

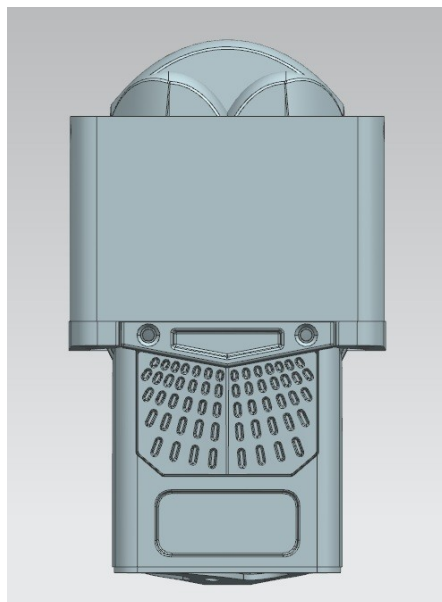
(74) Nama dan Alamat Konsultan Desain Industri :
Siti Hanah
S. Hanah, S.E. & Yulius Cung, S.H., M.H. Jalan Biak No
7C

(54) Judul Desain Industri : LAMPU KENDARAAN

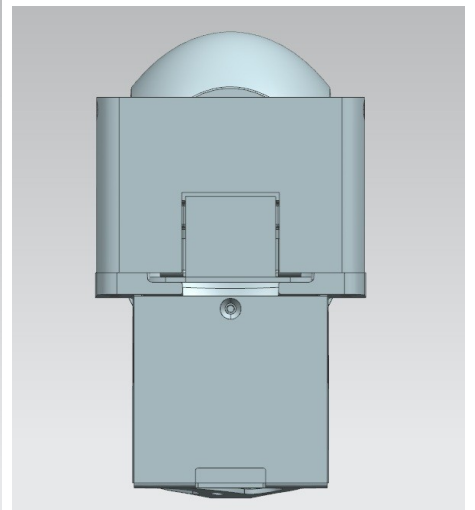
(57) Klaim :
Bentuk, Konfigurasi, Komposisi Garis



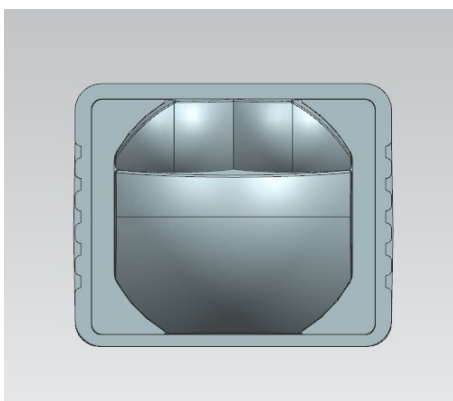
Tampak Perspektif



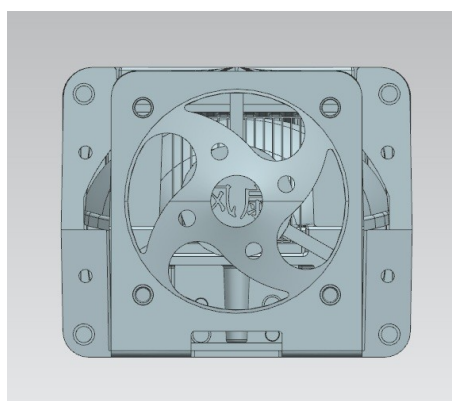
Tampak Atas



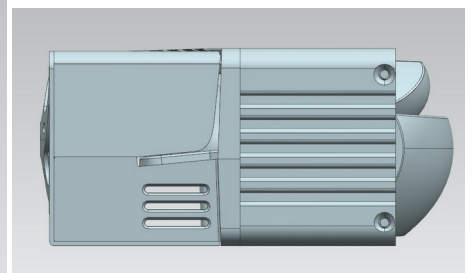
Tampak Bawah



Tampak Depan



Tampak Belakang



Tampak Samping

(19) ID

(51) Klasifikasi Locarno : 26-06

(21) No. Permohonan DI : A00202407073

(22) Tanggal Penerimaan Permohonan DI :
09 Desember 2024

(30) Data Prioritas :
(31) Nomor (32) Tanggal (33) Negara

(43) Tanggal Pengumuman DI :
18 Desember 2024

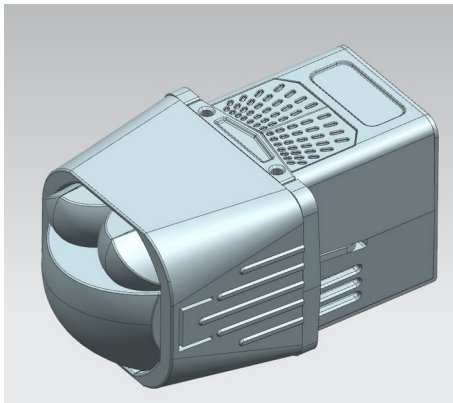
(71) Nama dan Alamat Pemohon Desain Industri:
NOVELIA
Jl. Krendang Selatan Rt. 003 Rw. 007, Kel. Krendang,
Kec. Tambora, Jakarta Barat 11260 Krendang, Tambora,
Kota Adm. Jakarta Barat, DKI Jakarta 11260, Indonesia (ID)

(72) Nama Pendesain :
NOVELIA, ID

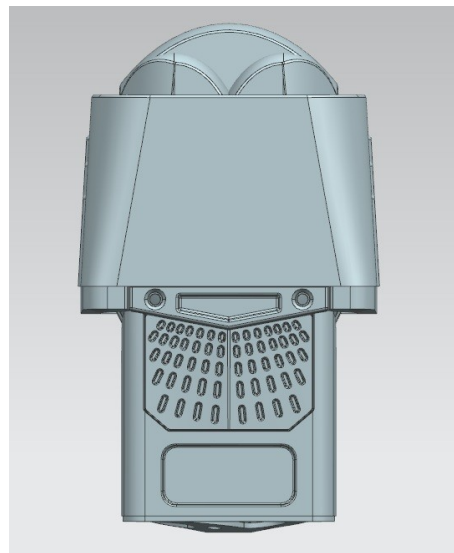
(74) Nama dan Alamat Konsultan Desain Industri :
Siti Hanah
S. Hanah, S.E. & Yulius Cung, S.H., M.H. Jalan Biak No
7C

(54) Judul Desain Industri : LAMPU KENDARAAN

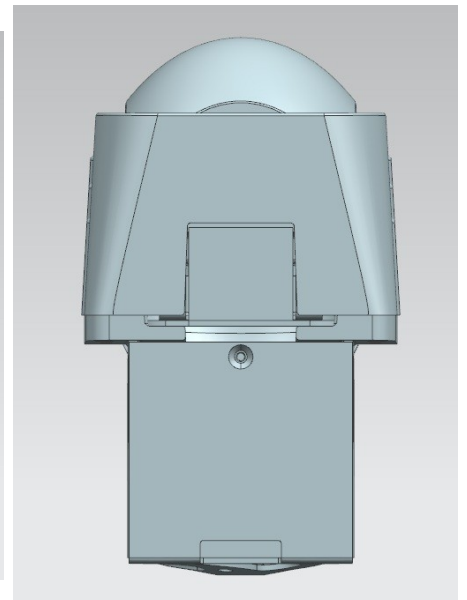
(57) Klaim :
Bentuk, Konfigurasi, Komposisi Garis



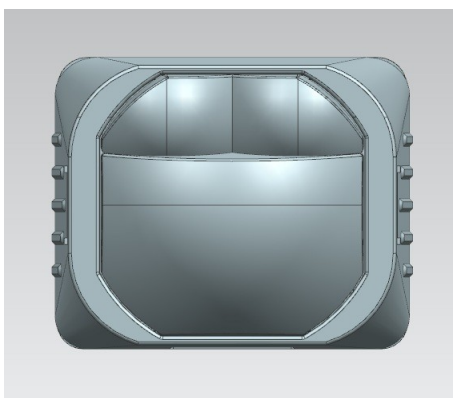
Tampak Perspektif



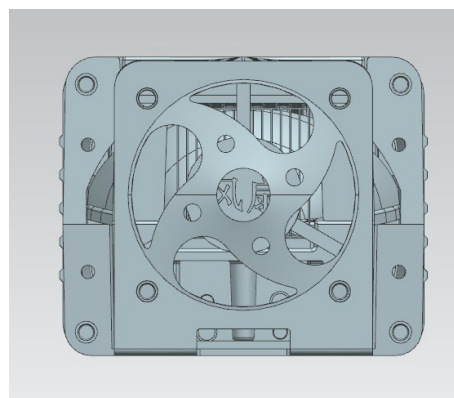
Tampak Atas



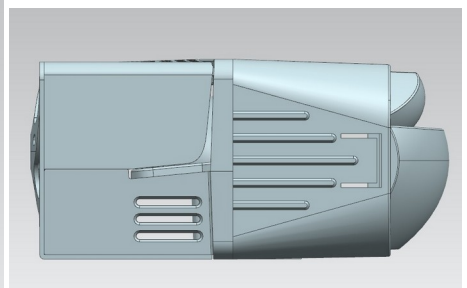
Tampak Bawah



Tampak Depan



Tampak Belakang



Tampak Samping

(19) ID

(51) Klasifikasi Locarno : 26-06

(21) No. Permohonan DI : A00202407074

(22) Tanggal Penerimaan Permohonan DI :
09 Desember 2024

(30) Data Prioritas :
(31) Nomor (32) Tanggal (33) Negara

(43) Tanggal Pengumuman DI :
18 Desember 2024

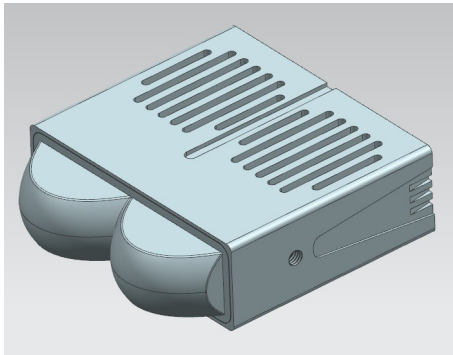
(71) Nama dan Alamat Pemohon Desain Industri:
NOVELIA
Jl. Krendang Selatan Rt. 003 Rw. 007, Kel. Krendang,
Kec. Tambora, Jakarta Barat 11260 Krendang, Tambora, Kota
Adm. Jakarta Barat, DKI Jakarta 11260, Indonesia (ID)

(72) Nama Pendesain :
NOVELIA, ID

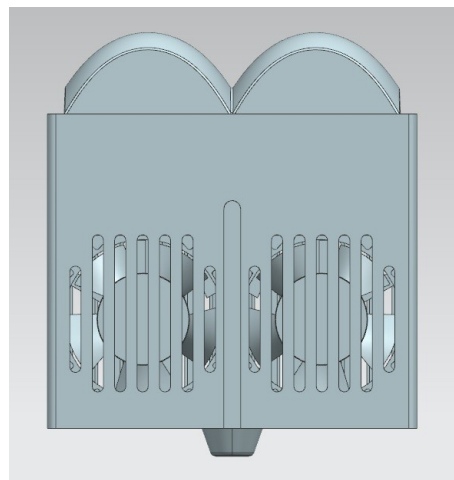
(74) Nama dan Alamat Konsultan Desain Industri :
Siti Hanah
S. Hanah, S.E. & Yulius Cung, S.H., M.H. Jalan Biak No
7C

(54) Judul Desain Industri : LAMPU KENDARAAN

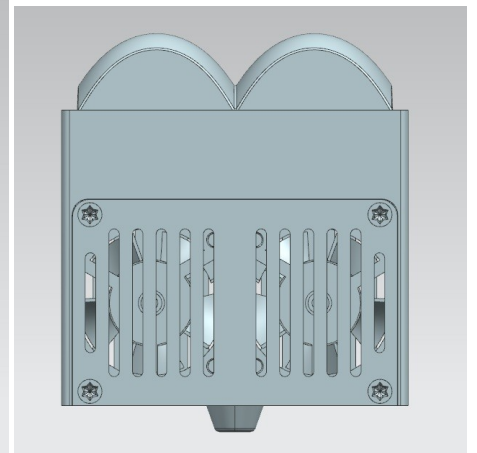
(57) Klaim :
Bentuk, Konfigurasi, Komposisi Garis



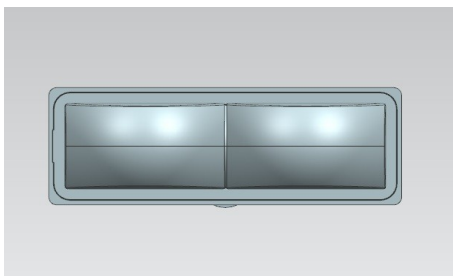
Tampak Perspektif



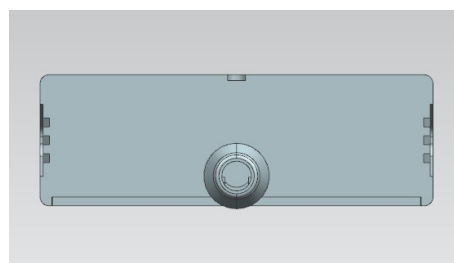
Tampak Atas



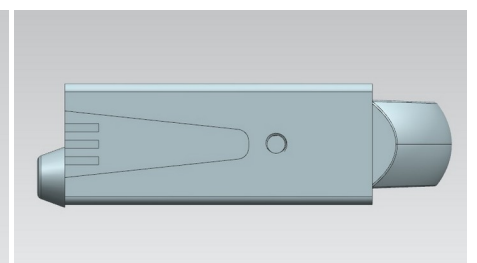
Tampak Bawah



Tampak Depan



Tampak Belakang



Tampak Samping

(19) ID

(51) Klasifikasi Locarno : 09-01

(21) No. Permohonan DI : A00202407075

(22) Tanggal Penerimaan Permohonan DI :
09 Desember 2024

(30) Data Prioritas :
(31) Nomor (32) Tanggal (33) Negara

(43) Tanggal Pengumuman DI :
18 Desember 2024

(71) Nama dan Alamat Pemohon Desain Industri:
Guangzhou Fimedia Network Technology Limited
Unit 04-05 16/F The Broadway 54-62 Lockhart Road,
Wanchai, Hong Kong, Hong Kong (HK)

(72) Nama Pendesain :
Zheng Wei,CN

(74) Nama dan Alamat Konsultan Desain Industri :
Nadia Maulida
Jl. AMD Manunggal V No. 63, Petukangan Utara, Jakarta
Selatan

(54) Judul Desain Industri : Botol untuk Cairan Pembersih

(57) Klaim :
Bentuk,Konfigurasi,Komposisi Garis

Image 1 - Perspective View of the Product



Tampak Perspektif

Image 2 - View From Above



Tampak Atas

Image 3 - View From Below



Tampak Bawah

Image 4 - View From Front



Tampak Depan

Image 5 - View From Back



Tampak Belakang

Image 6 - View From Left



Tampak Samping

(19) ID

(51) Klasifikasi Locarno : 09-99

(21) No. Permohonan DI : A00202407094

(22) Tanggal Penerimaan Permohonan DI :
09 Desember 2024

(30) Data Prioritas :
(31) Nomor (32) Tanggal (33) Negara

(43) Tanggal Pengumuman DI :
18 Desember 2024

(71) Nama dan Alamat Pemohon Desain Industri:
VIEN ASTARIE WIRIANTO
Jl. Kp Jawa Kb Sayur Rt.014 Rw.010 Keagungan, Taman
Sari, Kota Adm. Jakarta Barat, DKI Jakarta 11130, Indonesia
(ID)

(72) Nama Pendesain :
VIEN ASTARIE WIRIANTO,ID

(74) Nama dan Alamat Konsultan Desain Industri :
Johan Santoso
Sutera Sitara Mentari V No.5, Alam Sutera, Pakualam,
Serpong Utara, Tangerang Selatan

(54) Judul Desain Industri : PAPER GIFT BOX

(57) Klaim :
Komposisi Garis,Komposisi Warna



Tampak Perspektif



Tampak Atas



Tampak Bawah



Tampak Depan



Tampak Belakang



Tampak Samping

(19) ID

(51) Klasifikasi Locarno : 09-99

(21) No. Permohonan DI : A00202407093

(22) Tanggal Penerimaan Permohonan DI :
09 Desember 2024

(30) Data Prioritas :
(31) Nomor (32) Tanggal (33) Negara

(43) Tanggal Pengumuman DI :
18 Desember 2024

(71) Nama dan Alamat Pemohon Desain Industri:
VIEN ASTARIE WIRIANTO
Jl. Kp Jawa Kb Sayur Rt.014 Rw.010 Keagungan, Taman
Sari, Kota Adm. Jakarta Barat, DKI Jakarta 11130, Indonesia
(ID)

(72) Nama Pendesain :
VIEN ASTARIE WIRIANTO,ID

(74) Nama dan Alamat Konsultan Desain Industri :
Johan Santoso
Sutera Sitara Mentari V No.5, Alam Sutera, Pakualam,
Serpong Utara, Tangerang Selatan

(54) Judul Desain Industri : PAPER GIFT BOX

(57) Klaim :
Komposisi Garis,Komposisi Warna



Tampak Perspektif



Tampak Atas



Tampak Bawah



Tampak Depan



Tampak Belakang



Tampak Samping

(19) ID

(51) Klasifikasi Locarno : 09-99

(21) No. Permohonan DI : A00202407095

(22) Tanggal Penerimaan Permohonan DI :
09 Desember 2024

(30) Data Prioritas :
(31) Nomor (32) Tanggal (33) Negara

(43) Tanggal Pengumuman DI :
18 Desember 2024

(71) Nama dan Alamat Pemohon Desain Industri:
VIEN ASTARIE WIRIANTO
Jl. Kp Jawa Kb Sayur Rt.014 Rw.010 Keagungan, Taman
Sari, Kota Adm. Jakarta Barat, DKI Jakarta 11130, Indonesia
(ID)

(72) Nama Pendesain :
VIEN ASTARIE WIRIANTO, ID

(74) Nama dan Alamat Konsultan Desain Industri :
Johan Santoso
Sutera Sitara Mentari V No.5, Alam Sutera, Pakualam,
Serpong Utara, Tangerang Selatan

(54) Judul Desain Industri : PAPER GIFT BOX

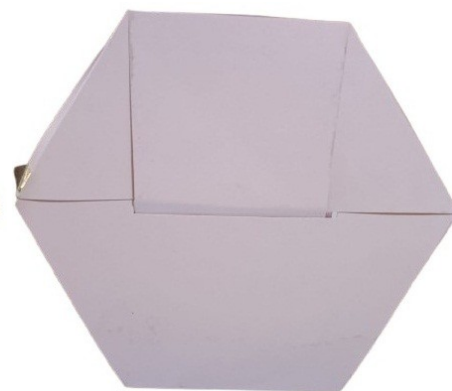
(57) Klaim :
Komposisi Garis, Komposisi Warna



Tampak Perspektif



Tampak Atas



Tampak Bawah



Tampak Depan



Tampak Belakang



Tampak Samping

(19) ID

(51) Klasifikasi Locarno : 12-16

(21) No. Permohonan DI : A00202407103

(22) Tanggal Penerimaan Permohonan DI :
09 Desember 2024

(30) Data Prioritas :
(31) Nomor (32) Tanggal (33) Negara

(43) Tanggal Pengumuman DI :
18 Desember 2024

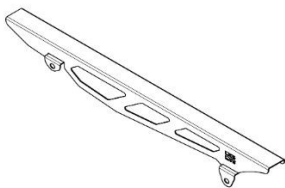
(71) Nama dan Alamat Pemohon Desain Industri:
PT BAKTI MAJU INOVASI
Noborejo, RW.002 Noborejo, Argomulyo, Kota Salatiga,
Jawa Tengah 50742, Indonesia (ID)

(72) Nama Pendesain :
AKHMAD MUKHLISIN, ID

(74) Nama dan Alamat Konsultan Desain Industri :

(54) Judul Desain Industri : COVER RANTAI RX KING

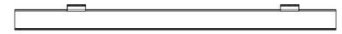
(57) Klaim :
Konfigurasi, Komposisi Garis



Tampak Perspektif



Tampak Atas



Tampak Bawah



Tampak Depan



Tampak Belakang



Tampak Samping

(19) ID

(51) Klasifikasi Locarno : 24-02

(21) No. Permohonan DI : A00202407104

(22) Tanggal Penerimaan Permohonan DI :
09 Desember 2024

(30) Data Prioritas :
(31) Nomor (32) Tanggal (33) Negara

(43) Tanggal Pengumuman DI :
18 Desember 2024

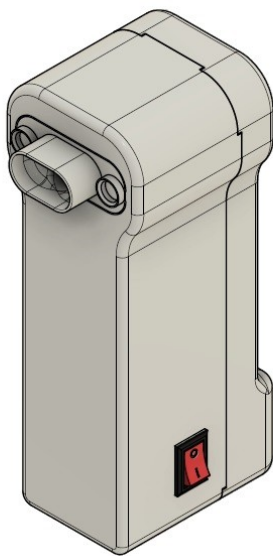
(71) Nama dan Alamat Pemohon Desain Industri:
YAYASAN BINA NUSANTARA
Jl. K.H. Syahdan No. 9, Palmerah, Jakarta 11480
Palmerah, Pal Merah, Kota Adm. Jakarta Barat, DKI Jakarta
11480, Indonesia (ID)

(72) Nama Pendesain :
MUHAMMAD JIDAN WANSA ERWAN, ID AZIZ
RIZKIYANTO CANDRA RAMADHAN, ID YOSICA
MARIANA, ID WINDA ASTUTI, ID

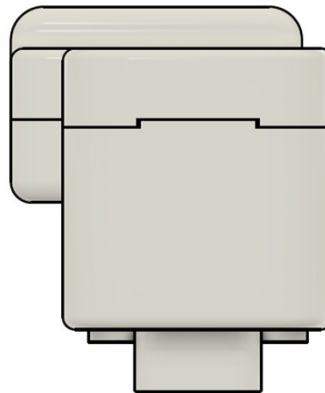
(74) Nama dan Alamat Konsultan Desain Industri :
Poppy
Il-Lago, Gading Serpong, Cluster Fiordini 3 No. 77, Curug
Sangereng, Kec. Kelapa Dua, Tangerang

(54) Judul Desain Industri : ALAT PENDETEKSI DINI PENYAKIT GINJAL NON-INVASIF

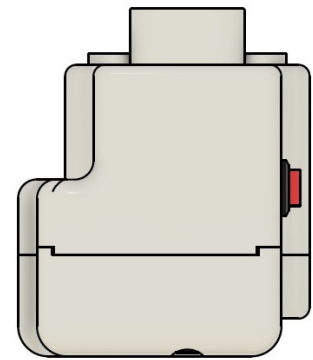
(57) Klaim :
Bentuk, Konfigurasi



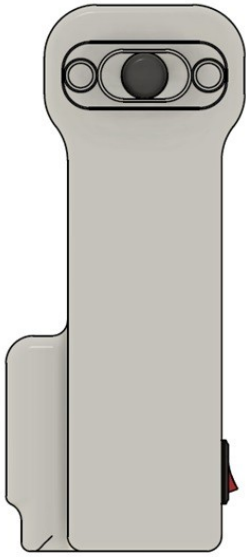
Tampak Perspektif



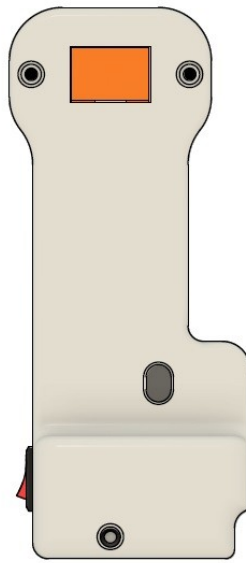
Tampak Atas



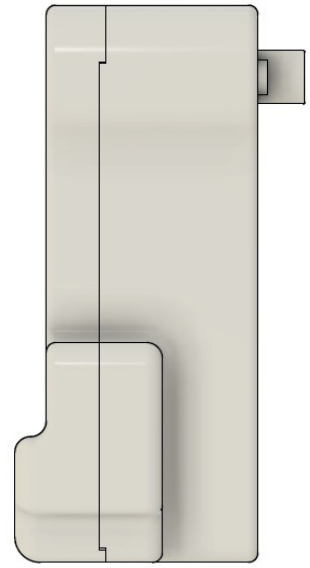
Tampak Bawah



Tampak Depan



Tampak Belakang



Tampak Samping

(19) ID

(51) Klasifikasi Locarno : 09-01

(21) No. Permohonan DI : A00202407105

(22) Tanggal Penerimaan Permohonan DI :
10 Desember 2024

(30) Data Prioritas :
(31) Nomor (32) Tanggal (33) Negara

(43) Tanggal Pengumuman DI :
18 Desember 2024

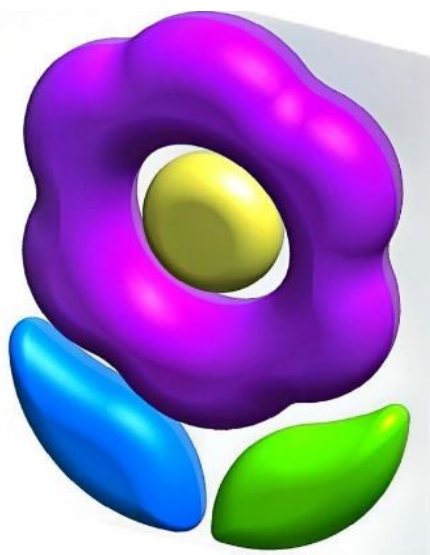
(71) Nama dan Alamat Pemohon Desain Industri:
PT. JOENoes IKAMULYA
Jalan Rawa Bulak III/U-17, Kawasan Industri Pulogadung
Jatinegara, Cakung, Kota Adm. Jakarta Timur, DKI Jakarta
13920, Indonesia (ID)

(72) Nama Pendesain :
KUSMIJATY JOENoes, ID

(74) Nama dan Alamat Konsultan Desain Industri :

(54) Judul Desain Industri : Pembersih Rumah Tangga

(57) Klaim :
Bentuk, Konfigurasi, Komposisi Garis, Komposisi Warna



Tampak Perspektif



Tampak Atas



Tampak Bawah



Tampak Depan



Tampak Belakang



Tampak Samping

(19) ID

(51) Klasifikasi Locarno : 03-01

(21) No. Permohonan DI : A00202407113

(22) Tanggal Penerimaan Permohonan DI :
10 Desember 2024

(30) Data Prioritas :
(31) Nomor (32) Tanggal (33) Negara

(43) Tanggal Pengumuman DI :
18 Desember 2024

(71) Nama dan Alamat Pemohon Desain Industri:
ZHOU SHIKAI
Pandaixieaodi Village, Jinhu Street, Ruian City, Zhejiang
Province, China, China (CN)

(72) Nama Pendesain :
ZHOU SHIKAI,CN

(74) Nama dan Alamat Konsultan Desain Industri :
Sugianto
Jl. Kebun Dua Ratus No. 6B RT. 009 RW. 002 Kamal,
Kalideres, Jakarta Barat

(54) Judul Desain Industri : KOPER

(57) Klaim :
Konfigurasi, Komposisi Garis



Tampak Perspektif



Tampak Atas



Tampak Bawah



Tampak Depan



Tampak Belakang



Tampak Samping

(19) ID

(51) Klasifikasi Locarno : 10-05

(21) No. Permohonan DI : A00202407114

(22) Tanggal Penerimaan Permohonan DI :
10 Desember 2024

(30) Data Prioritas :
(31) Nomor (32) Tanggal (33) Negara

(43) Tanggal Pengumuman DI :
18 Desember 2024

(71) Nama dan Alamat Pemohon Desain Industri:
Insitut Teknologi Sepuluh Nopember
Kantor Transfer Teknologi Direktorat Inovasi dan
Kawasan Sains Teknologi Gedung Pusat Riset Lantai 6
Kampus ITS Sukolilo, Surabaya 60111 Keputih, Sukolilo, Kota
Surabaya, Jawa Timur 60111, Indonesia (ID)

(72) Nama Pendesain :
Ronny Mardiyanto ST, MT, Ph.D.,,ID Angelique
Raihany Hadiva,ID Gillbert Justin,ID

(74) Nama dan Alamat Konsultan Desain Industri :

(54) Judul Desain Industri : Sensor Ketinggian Air Berbasis tekanan dan Internet of Things

(57) Klaim :
Bentuk,Konfigurasi



Gambar 1 : Tampak Perspektif

Tampak Perspektif



Gambar 4 : Tampak Atas

Tampak Atas



Gambar 3 : Tampak Bawah

Tampak Bawah

Gambar 2 dari 4



Gambar 2 : Tampak Depan

Tampak Depan

Tampak Belakang

Tampak Samping

(19) ID

(51) Klasifikasi Locarno : 26-06

(21) No. Permohonan DI : A00202407115

(22) Tanggal Penerimaan Permohonan DI :
10 Desember 2024

(30) Data Prioritas :
(31) Nomor (32) Tanggal (33) Negara

(43) Tanggal Pengumuman DI :
18 Desember 2024

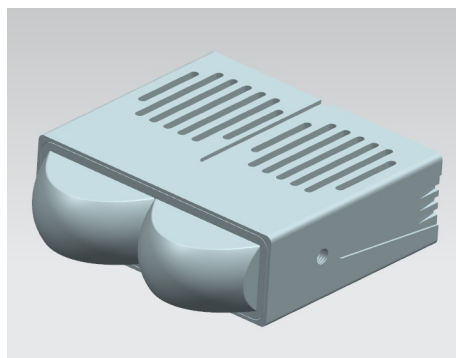
(71) Nama dan Alamat Pemohon Desain Industri:
NOVELIA
Jl. Krendang Selatan Rt. 003 Rw. 007, Kel. Krendang,
Kec. Tambora, Jakarta Barat 11260 Krendang, Tambora,
Kota Adm. Jakarta Barat, DKI Jakarta 11260, Indonesia (ID)

(72) Nama Pendesain :
NOVELIA, ID

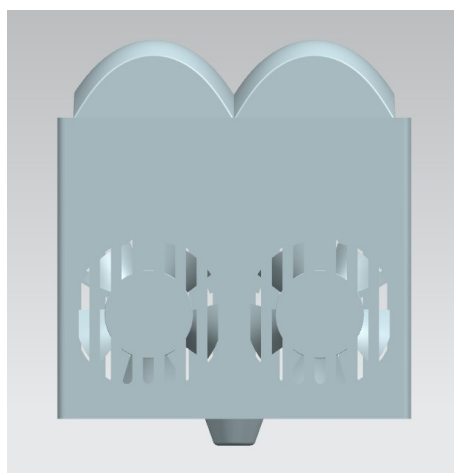
(74) Nama dan Alamat Konsultan Desain Industri :
Siti Hanah
S. Hanah, S.E. & Yulius Cung, S.H., M.H. Jalan Biak No
7C

(54) Judul Desain Industri : LAMPU KENDARAAN

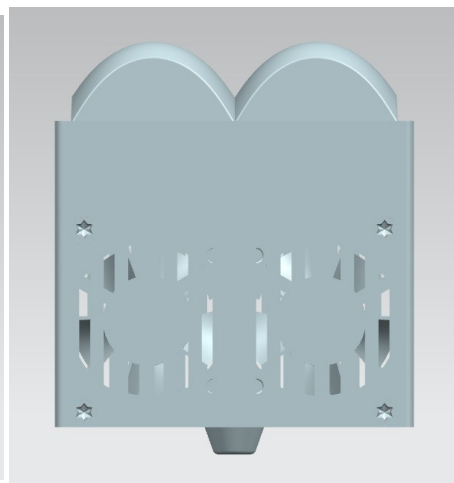
(57) Klaim :
Bentuk, Konfigurasi, Komposisi Garis



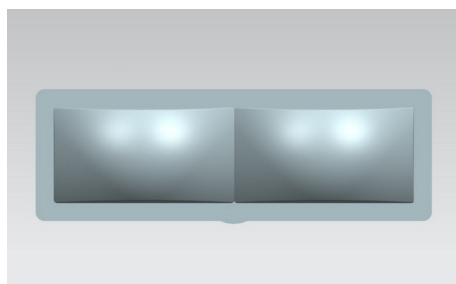
Tampak Perspektif



Tampak Atas



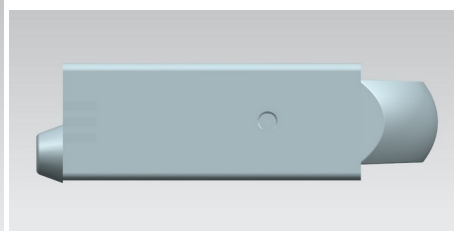
Tampak Bawah



Tampak Depan



Tampak Belakang



Tampak Samping

(19) ID

(51) Klasifikasi Locarno : 26-06

(21) No. Permohonan DI : A00202407154

(22) Tanggal Penerimaan Permohonan DI :
11 Desember 2024

(30) Data Prioritas :
(31) Nomor (32) Tanggal (33) Negara

(43) Tanggal Pengumuman DI :
18 Desember 2024

(71) Nama dan Alamat Pemohon Desain Industri:
PT. AUTO MITRA SUKSES
Jl. Jambangan Nomor 71 Jambangan, Jambangan, Kota
Surabaya, Jawa Timur 60232, Indonesia (ID)

(72) Nama Pendesain :
TJHIE DESONO, ID

(74) Nama dan Alamat Konsultan Desain Industri :
Liah Anggraeni Basuki
PT. BNL Patent, BNL Patent Building Jalan Ngagel Jaya
No. 40, Kel. Pucang Sewu, Kec. Gubeng, Surabaya

(54) Judul Desain Industri : LAMPU KABUT KENDARAAN

(57) Klaim :
Bentuk, Konfigurasi, Komposisi Garis



Tampak Perspektif



Tampak Atas



Tampak Bawah



Tampak Depan



Tampak Belakang



Tampak Samping

(19) ID

(51) **Klasifikasi Locarno : 28-02**

(21) **No. Permohonan DI :** A00202407163

(22) **Tanggal Penerimaan Permohonan DI :**
12 Desember 2024

(30) **Data Prioritas :**
(31) Nomor (32) Tanggal (33) Negara

(43) **Tanggal Pengumuman DI :**
18 Desember 2024

(71) **Nama dan Alamat Pemohon Desain Industri:**
Bonny Phoria Trading Limited
6/F., Manulife Place, 348 Kwun Tong Road, Kowloon,
Hong Kong, Hong Kong (HK)

(72) **Nama Pendesain :**
Xia Xuefeng,CN

(74) **Nama dan Alamat Konsultan Desain Industri :**
Nadia Maulida
Jl. AMD Manunggal V No. 63, Petukangan Utara, Jakarta
Selatan

(54) **Judul Desain Industri :** Cushion (Wadah Bedak Compact)

(57) **Klaim :**
Bentuk,Konfigurasi,Komposisi Garis

Image 1 - Perspective View of the Product



Tampak Perspektif

Image 2 - View From Above



Tampak Atas

Image 3 - View From Below



Tampak Bawah

Image 4 - View From Front



Tampak Depan

Image 5 - View From Back



Tampak Belakang

Image 6 - View From Left



Tampak Samping

(19) ID

(51) Klasifikasi Locarno : 28-02

(21) No. Permohonan DI : A00202407164

(22) Tanggal Penerimaan Permohonan DI :
12 Desember 2024

(30) Data Prioritas :
(31) Nomor (32) Tanggal (33) Negara

(43) Tanggal Pengumuman DI :
18 Desember 2024

(71) Nama dan Alamat Pemohon Desain Industri:
Bonny Phoria Trading Limited
6/F., Manulife Place, 348 Kwun Tong Road, Kowloon,
Hong Kong, Hong Kong (HK)

(72) Nama Pendesain :
Xia Xuefeng,CN

(74) Nama dan Alamat Konsultan Desain Industri :
Nadia Maulida
Jl. AMD Manunggal V No. 63, Petukangan Utara, Jakarta
Selatan

(54) Judul Desain Industri : Wadah Lipstik

(57) Klaim :
Bentuk,Konfigurasi,Komposisi Garis

Image 1 - Perspective View of the Product



Tampak Perspektif

Image 2 - View From Above



Tampak Atas

Image 3 - View From Below



Tampak Bawah

Image 4 - View From Front



Tampak Depan

Image 5 - View From Back



Tampak Belakang

Image 6 - View From Left



Tampak Samping

(19) ID

(51) **Klasifikasi Locarno : 02-07**

(21) **No. Permohonan DI :** A00202407165

(22) **Tanggal Penerimaan Permohonan DI :**
12 Desember 2024

(30) **Data Prioritas :**
(31) Nomor (32) Tanggal (33) Negara

(43) **Tanggal Pengumuman DI :**
18 Desember 2024

(71) **Nama dan Alamat Pemohon Desain Industri:**
Niko Septian
Jl. Buntu / 14, RT. 001 RW. 009 Larangan Indah,
Larangan, Kota Tangerang, Banten 15154, Indonesia (ID)

(72) **Nama Pendesain :**
Niko Septian, ID

(74) **Nama dan Alamat Konsultan Desain Industri :**

(54) **Judul Desain Industri :** Kantong Celana Mosaggy

(57) **Klaim :**
Komposisi Garis



Tampak Perspektif

Tampak Atas

Tampak Bawah



Tampak Depan



Tampak Belakang

Tampak Samping

(19) ID

(51) Klasifikasi Locarno : 06-01

(21) No. Permohonan DI : A00202407193

(22) Tanggal Penerimaan Permohonan DI :
12 Desember 2024

(30) Data Prioritas :
(31) Nomor (32) Tanggal (33) Negara

(43) Tanggal Pengumuman DI :
18 Desember 2024

(71) Nama dan Alamat Pemohon Desain Industri:
Institut Teknologi Sepuluh Nopember (ITS)
Kantor Transfer Teknologi Direktorat Inovasi dan
Kawasan Sains Teknologi Gedung Pusat Riset Lantai 6
Kampus ITS Sukolilo, Surabaya 60111 Jawa Timur Keputih,
Sukolilo, Kota Surabaya, Jawa Timur 60111, Indonesia (ID)

(72) Nama Pendesain :
Audit Yulardi, S.T., M.Ds.,ID Sabrina Tarisha.
T(Alias)Tan Feiling,ID Irma Arlianti, S.Ds., M.Ds.,ID
Hertina Susandari, S.T., M.T,ID Nurul Idzi Lutvi Putri,
S.Ds., M.MT.,ID Ari Dwi Krisbianto, S.T., M.Ds.,ID
Nadia Septarina Purwanita,ID

(74) Nama dan Alamat Konsultan Desain Industri :

(54) Judul Desain Industri : DESAIN KURSI BELAJAR DENGAN SISTEM LIPAT

(57) Klaim :
Bentuk,Konfigurasi,Komposisi Warna



Tampak Perspektif



Tampak Atas



Tampak Bawah



Tampak Depan



Tampak Belakang



Tampak Samping

(19) ID

(51) Klasifikasi Locarno : 09-03

(21) No. Permohonan DI : A00202407264

(22) Tanggal Penerimaan Permohonan DI :
13 Desember 2024

(30) Data Prioritas :
(31) Nomor (32) Tanggal (33) Negara

(43) Tanggal Pengumuman DI :
18 Desember 2024

(71) Nama dan Alamat Pemohon Desain Industri:
Universitas Pembangunan Jaya
Jl. Cendrawasih Raya Bintaro Jaya Blok B7/P Sawah
Baru, Ciputat, Kota Tangerang Selatan, Banten 15413,
Indonesia (ID)

(72) Nama Pendesain :
Teddy Mohamad Darajat, ID

(74) Nama dan Alamat Konsultan Desain Industri :

(54) Judul Desain Industri : PENBOX

(57) Klaim :
Bentuk, Konfigurasi, Komposisi Garis, Komposisi Warna

Gambar 6 dari 6



Gambar 6 : Perspektif

Tampak Perspektif

Gambar 5 dari 6



Gambar 5 : Tampak Atas

Tampak Atas

Tampak Bawah

Gambar 1 dari 6



Gambar 1 : Tampak Depan

Gambar 2 dari 6



Gambar 2 : Tampak Belakang

Gambar 4 dari 6



Gambar 4 : Tampak Samping Kiri

Tampak Depan

Tampak Belakang

Tampak Samping

(19) ID

(51) Klasifikasi Locarno : 26-05

(21) No. Permohonan DI : A00202407319

(22) Tanggal Penerimaan Permohonan DI :
13 Desember 2024

(30) Data Prioritas :
(31) Nomor (32) Tanggal (33) Negara

(43) Tanggal Pengumuman DI :
18 Desember 2024

(71) Nama dan Alamat Pemohon Desain Industri:
UNIVERSITAS TELKOM
Jl. Telekomunikasi No. 01 Sukapura, Dayeuhkolot, Kab.
Bandung, Jawa Barat 40257, Indonesia (ID)

(72) Nama Pendesain :
HANIF AZHAR, ID

(74) Nama dan Alamat Konsultan Desain Industri :

(54) Judul Desain Industri : LAMPU HIAS

(57) Klaim :
Bentuk, Komposisi Garis



Tampak Perspektif



Tampak Atas



Tampak Bawah



Tampak Depan



Tampak Belakang



Tampak Samping

(19) ID

(51) Klasifikasi Locarno : 19-03

(21) No. Permohonan DI : A00202407353

(22) Tanggal Penerimaan Permohonan DI :
14 Desember 2024

(30) Data Prioritas :
(31) Nomor (32) Tanggal (33) Negara

(43) Tanggal Pengumuman DI :
18 Desember 2024

(71) Nama dan Alamat Pemohon Desain Industri:
JUDHA WIBAWA
Taman Vila Meruya F-6/ 7, Karang Mulya, Karang
Tengah, Kota Tangerang, Banten 15157, Indonesia (ID)

(72) Nama Pendesain :
JUDHA WIBAWA,ID

(74) Nama dan Alamat Konsultan Desain Industri :

(54) Judul Desain Industri : KALENDER MEJA LANDSCAPE

(57) Klaim :
Komposisi Garis,Komposisi Warna



Tampak Perspektif



Tampak Atas



Tampak Bawah



Tampak Depan

Tampak Belakang

Tampak Samping

