



BERITA RESMI PATEN SEDERHANA SERI-A

No. BRP599/S/VIII/2018

DIUMUMKAN TANGGAL 24 AGUSTUS 2018 s/d 24 OKTOBER 2018

PENGUMUMAN BERLANGSUNG SELAMA 2 (DUA) BULAN
SESUAI DENGAN KETENTUAN PASAL 123 AYAT (2)
UNDANG-UNDANG PATEN NOMOR 13 TAHUN 2016

DITERBITKAN BULAN AGUSTUS 2018

DIREKTORAT PATEN, DTLST DAN RD
DIREKTORAT JENDERAL KEKAYAAN INTELEKTUAL
KEMENTERIAN HUKUM DAN HAK ASASI MANUSIA REPUBLIK INDONESIA

BERITA RESMI PATEN SEDERHANA SERI-A

No. 599 TAHUN 2018

**PELINDUNG
MENTERI HUKUM DAN HAK ASASI MANUSIA
REPUBLIK INDONESIA**

TIM REDAKSI

Penasehat : **Direktur Jenderal Kekayaan Intelektual**
Penanggung jawab : **Direktur Paten, DTLST dan RD**
Ketua : Kasubdit Permohonan dan Publikasi Paten
Sekretaris : Kasi. Publikasi dan Dokumentasi Paten
Anggota : Hananto Adi, SH
Syahroni., S.Si
Ratni Leni Kurniasih
Alex Maffay Semadi, SH.

Penyelenggara

Direktorat Paten, DTLST dan RD
Direktorat Jenderal Kekayaan Intelektual

Alamat Redaksi dan Tata Usaha

Jl. H.R. Rasuna Said Kav. 8-9
Jakarta Selatan 12190

Telepon: (021) 57905611 Faksimili: (021) 57905611
Website : www.dgip.go.id

(20) RI Permohonan Paten

(19) ID

(11) No Pengumuman : 2018/S/00600

(13) A

(51) I.P.C : Int.Cl.2017.01/F 24J 1/00(2006.01)

(21) No. Permohonan Paten : S00201701538

(22) Tanggal Penerimaan Permohonan Paten :
09 Maret 2017

(30) Data Prioritas :

(31) Nomor (32) Tanggal (33) Negara
10-2017-0018124 09 Februari 2017 KR

(43) Tanggal Pengumuman Paten :
24 Agustus 2018

(71) Nama dan Alamat yang Mengajukan Permohonan Paten :
DONGMANN CO., LTD
#504, 529, Nonhyeon-ro, Gangnam-gu,
Seoul 135-908, Republic of Korea.

(72) Nama Inventor :
RHEE, TAKHO, KR

(74) Nama dan Alamat Konsultan Paten :
Achmad Fatchy
AFFA Intellectual Property Rights
Gedung Graha Pratama Lt. 15,
Jl. MT Haryono Kav. 15, Jakarta 12810

(54) Judul Invensi : PELEKATAN-KEMASAN TIPE PANAS DAN KUMPULAN PELEKATAN-KEMASAN TIPE PANAS (Paten
Perubahan dr : P00201701364)

(57) Abstrak :

--

(20) RI Permohonan Paten

(19) ID

(11) No Pengumuman : 2018/S/00598

(13) A

(51) I.P.C : Int.Cl./

(21) No. Permohonan Paten : S00201705555

(22) Tanggal Penerimaan Permohonan Paten :
22 Agustus 2017

(30) Data Prioritas :
(31) Nomor (32) Tanggal (33) Negara

(43) Tanggal Pengumuman Paten :
24 Agustus 2018

(71) Nama dan Alamat yang Mengajukan Permohonan Paten :
UNIVERSITAS DIPONEGORO
JL. PROF. SOEDARTO, SH TEMBALANG
SEMARANG 50275

(72) Nama Inventor :
Khairul Anam, ID
Dewi Kusriani, ID

(74) Nama dan Alamat Konsultan Paten :

(54) Judul Invensi : KOMPOSISI EKSTRAK GETAH POHON BAKAU API API (Avicennia marina) SERTA PENGGUNAANNYA SEBAGAI BAHAN BAKU OBAT ANTI HIPERURISEMIA (Paten Perubahan dr : P00201700825)

(57) Abstrak :

Invensi ini berhubungan dengan komposisi ekstrak Getah pohon bakau Api-api (Avicennia marina) yang digunakan sebagai bahan baku obat untuk mengatasi asam urat. Eraksi etil asetat dari ekstrak getah pohon bakau Api-api (Avicennia marina) pada konsentrasi 10 - 100 ppm efektif untuk mengurangi kadar asam urat dalam darah. Wujud invensi ini adalah Fraksi etil asetat dari ekstrak getah pohon bakau Api-api (Avicennia marina) efektif digunakan sebagai sediaan farmasi untuk mengobati antihiperurisemia (asam urat).

(20) RI Permohonan Paten

(19) ID

(11) No Pengumuman : 2018/S/00609

(13) A

(51) I.P.C : Int.Cl./

(21) No. Permohonan Paten : S00201800442

(22) Tanggal Penerimaan Permohonan Paten :
18 Januari 2018

(30) Data Prioritas :
(31) Nomor (32) Tanggal (33) Negara

(43) Tanggal Pengumuman Paten :
24 Agustus 2018

(71) Nama dan Alamat yang Mengajukan Permohonan Paten :
Ir. Wulani Wihardjono
Jl. Palembang Raya RT/RW. 015/007,
Kel. Duri Kepa, Kec. Kebon Jeruk,
Jakarta Barat 11510

(72) Nama Inventor :
Ir. Wulani Wihardjono, ID

(74) Nama dan Alamat Konsultan Paten :

(54) Judul Invensi : METODE MEMBANGUN SUATU BANGUNAN SECARA EFESIENSI DAN BANGUNAN YANG DIBANGUN
DENGAN MENGGUNAKAN METODE TERSEBUT

(57) Abstrak :

Tujuan utama dari invensi ini adalah untuk memberikan suatu metode membangun suatu bangunan yang efisien dalam hal waktu dan penggunaan bahan, serta bangunan yang dibangun dengan menggunakan metode tersebut. Perwujudan dari invensi ini adalah digunakannya beberapa material logam profil untuk kolom dan balok pembentuk dinding serta rangka atap, dan menempatkan bata-bata yang disukai merupakan bata ringan pada sisi-sisi dari kolom dan balok tersebut dan menyelipkan bata-bata sisi tepi yang berbatasan dengan kolom tersebut ke dalam rongga yang disediakan oleh kolom profil tersebut.

(20) RI Permohonan Paten

(19) ID

(11) No Pengumuman : 2018/S/00599

(13) A

(51) I.P.C : Int.Cl.2017.01/G 06F 17/50(2006.01)

(21) No. Permohonan Paten : S00201801132

(22) Tanggal Penerimaan Permohonan Paten :
14 Februari 2018

(30) Data Prioritas :
(31) Nomor (32) Tanggal (33) Negara

(43) Tanggal Pengumuman Paten :
24 Agustus 2018

(71) Nama dan Alamat yang Mengajukan Permohonan Paten :
Dr. Ir. Halim Mahfud, M.Sc
Jl. RS. Fatmawati, Pondok Labu, Jakarta Selatan,
Fakultas Teknik, UPN "Veteran" Jakarta

(72) Nama Inventor :
Dr.Ir.Halim Mahfud, M.Sc, ID

(74) Nama dan Alamat Konsultan Paten :

(54) Judul Invensi : RANCANGAN INTERIOR PANSER ANOA 6 X 6 DENGAN PRINSIP-PRINSIP ERGONOMI

(57) Abstrak :

Salah satu kebutuhan alutsista adalah kendaraan pengangkut. Produk ini di Indonesia diproduksi oleh PT. Pindad. Namun perancangan ini lebih memperhatikan pada kelengkapan yang harus ada di kendaraan disesuaikan dengan tujuan pemakaian, bukan pada keamanan dan kenyamanan kendaraan apabila dipakai. Pemakaian ergonomi yang sesuai dalam desain akan meningkatkan kesejahteraan, kesehatan, kenyamanan dan keamanan (Pheasant, 1998 dalam Widyanti, 2012) yang sangat diperlukan dalam desain produk. Dalam penelitian ini akan dirancang kendaraan pengangkut personel lapis baja 6x6 dengan menggunakan prinsip-prinsip ergonomi yang meliputi bagian kokpit ruang kemudi dan kabin penumpang. Penelitian dilakukan dalam 3 tahap, yaitu pengumpulan data antropometri personel TNI dan pembuatan databasanya, perancangan ruang kemudi, perancangan kabin penumpang, perancangan keseluruhan kendaraan dan pembuatan prototipenya. Tujuan dari perancangan kabin panser ini adalah untuk mengevaluasi hasil rancangan secara kualitatif dan kuantitatif. Target khusus yang ingin dicapai pada penelitian ini adalah agar data antropometri dan desain yang telah dibuat dapat dijadikan sebagai database personel personel TNI yang berguna sebagai dasar bagi perancangan produk dan peralatan pertahanan sesuai dengan personilnya.

(20) RI Permohonan Paten

(19) ID

(11) No Pengumuman : 2018/S/00608

(13) A

(51) I.P.C : Int.Cl./

(21) No. Permohonan Paten : S00201802259

(22) Tanggal Penerimaan Permohonan Paten :
27 Maret 2018

(30) Data Prioritas :
(31) Nomor (32) Tanggal (33) Negara

(43) Tanggal Pengumuman Paten :
24 Agustus 2018

(71) Nama dan Alamat yang Mengajukan Permohonan Paten :
RONNY JOSEPH dan STEFANUS ONGKODJOJO
JL Ir. Sutami No.53, Rt.002 Rw.007,
Kel/Desa. Bulurokeng, Kec. Biring Kanaya,
Kota Makasar, Sulawesi Selatan. dan
Jl. Mulyosari Timur No. 84 Rt.012 Rw.001,
Kel/Desa. Kalisari Kec. Mulyorejo,
Kota Surabaya, Jawa Timur.

(72) Nama Inventor :
STEFANUS ONGKODJOJO, ID
RONNY JOSEPH, ID
NAZZUN HANIF AHSANI, ID
SAMULA FIRDAUS ALEXANDER, ID
DYAH CENI ADELINA, ID

(74) Nama dan Alamat Konsultan Paten :

(54) Judul Invensi : METODE PENAMPILAN INFORMASI SECARA REAL-TIME MENGGUNAKAN ALGORITMA PEMICU LOKASI

(57) Abstrak :

Diungkapkan suatu metode penampilan informasi secara *real-time* menggunakan algoritma pemicu lokasi yang terdiri dari tahap-tahap: mengunduh data lokasi dan data konten sesuai dengan format dari *server*, mendeteksi lokasi *real-time* perangkat komunikasi *on-board*, melakukan proses pemeriksaan apakah lokasi perangkat tersebut memasuki area aktifasi atau tidak, apabila tidak memasuki area aktifasi maka akan mendeteksi-ulang lokasi *real-time* perangkat komunikasi, apabila memasuki area aktifasi maka melakukan proses identifikasi identitas area aktifasi, memilih konten berdasarkan identitas area aktifasi tersebut, melakukan proses penampilan konten yang meliputi; mengirimkan konten ke unit pemrosesan untuk diolah menjadi sinyal digital, mengirimkan sinyal digital tersebut ke unit tampilan, menampilkan konten tersebut pada unit tampilan secara visual.

(20) RI Permohonan Paten**(19) ID****(11) No Pengumuman : 2018/S/00603****(13) A****(51) I.P.C : Int.Cl./****(21) No. Permohonan Paten :** S00201802405**(22) Tanggal Penerimaan Permohonan Paten :**
29 Maret 2018**(30) Data Prioritas :**
(31) Nomor (32) Tanggal (33) Negara**(43) Tanggal Pengumuman Paten :**
24 Agustus 2018**(71) Nama dan Alamat yang Mengajukan Permohonan Paten :**
Unicharm Corporation
182, Shimobun, Kinsei-cho, Shikokuchuo-shi,
Ehime 799-0111 Japan**(72) Nama Inventor :**
Keishi Fujii, JP
Masumi Ueda, JP**(74) Nama dan Alamat Konsultan Paten :**
Nidya Kalangie
SKC Law
Suite 6, 29th floor Axa Tower - Kuningan City,
Jl. Prof Dr Satrio Kavling 18, Jakarta 12940**(54) Judul Invensi :** BENDA PENYERAP**(57) Abstrak :**

Benda penyerap (10) yang sesuai dengan perwujudan terdiri atas: arah membujur (L), arah lebar (W), dan arah ketebalan (T) yang ortogonal satu terhadap yang lain; dua daerah lingkaran pinggang (S1, S2) dan daerah selangkangan (S3) yang ditempatkan di antara kedua daerah lingkaran pinggang (s1, S2) tersebut, bodi penyerap yang ditempatkan sekurang-kurangnya di daerah selangkangan (S3); dan komponen eksterior (20,30) yang ditempatkan lebih dekat ke sisi permukaan bukan kulit daripada ke bodi penyerap (40) dan ditempatkan sekurang-kurangnya di daerah lingkaran pinggang dari dua daerah lingkaran pinggang (s1,S2) buka-bukaan eksterior (25, 35) yang terbuka ke permukaan bukan kulit pada benda penyerap (10) lebih lanjut terdiri atas: lembar penutup (70) yang menutupi bagian ujung bodi penyerap (40) dalam arah membujur (L) dan ditempatkan untuk menumpang tindih lembar penutup (70) dalam tampilan bidang jika dilihat pada arah ketebalan (T).

(51) I.P.C : Int.Cl./

(21) No. Permohonan Paten : S00201802545

(22) Tanggal Penerimaan Permohonan Paten :
05 April 2018

(30) Data Prioritas :
(31) Nomor (32) Tanggal (33) Negara

(43) Tanggal Pengumuman Paten :
24 Agustus 2018

(71) Nama dan Alamat yang Mengajukan Permohonan Paten :
Unicharm Corporation
182, Shimobun, Kinsei-cho, Shikokuchuo-shi,
Ehime 799-0111 Japan

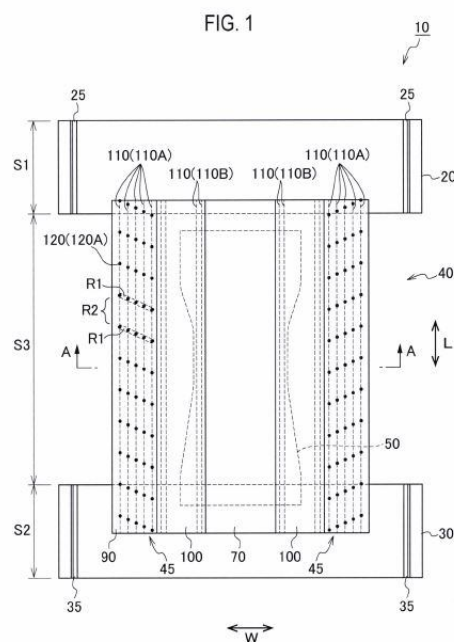
(72) Nama Inventor :
Keishi FUJII, JP
Masumi UEDA, JP

(74) Nama dan Alamat Konsultan Paten :
Nidya Kalangie
SKC Law
Suite 6, 29th Floor, AXA Tower, Kuningan City,
Jl. Prof Dr. Satrio Kav. 18, Jakarta 12940

(54) Judul Invensi : Benda Penyerap

(57) Abstrak :

Benda penyerap (10) yang terdiri atas: arah membujur (L), arah lebar (W), dan arah ketebalan (T) yang tegak lurus satu terhadap yang laini daerah lingkaran pinggang depan (S1), daerah lingkaran pinggang belakang (S2), dan daerah selangkangan (S3) yang terletak di antara daerah lingkaran pinggang depan (S1) dan daerah lingkaran pinggang belakang (S2); bodi penyerap (40) yang ditempatkan sekurang-kurangnya di daerah selangkangan (S3); dan bagian regangan kaki (45) yang ditempatkan di sisi luar bodi penyerap (40) dalam arah lebar (W) dan meregang dan menyusut dalam arah membujur (L), di mana bagian regangan kaki (45) mencakup sejumlah komponen elastis (110A) yang membentang dalam arah membujur (L), dan disusun secara berdampingan dalam arah lebar (W); lapisan pertama (Lay1) di mana sejumlah komponen elastis (110A) terpasang; lapisan kedua (Lay2) yang dilengkapi dengan sejumlah daerah cetak timbul (R1) di mana bagian-bagian cetak timbul (120A) ditempatkan dan diberikan pada interval-interval dalam arah membujur (L); sejumlah daerah cetak timbul (R1) membentang dalam arah lebar (W); dan lapisan pertama (Lay1) secara langsung atau tidak langsung dihubungkan ke lapisan kedua (Lay2), yang dicirikan bahwa sejumlah daerah cetak timbul (R1) menumpang tindih empat atau lebih komponen elastis (110A) di antara sejumlah komponen el-astis (110A) tersebut dalam arah ketebalan (T).



(20) RI Permohonan Paten

(19) ID

(11) No Pengumuman : 2018/S/00606

(13) A

(51) I.P.C : Int.Cl./

(21) No. Permohonan Paten : S00201802879

(22) Tanggal Penerimaan Permohonan Paten :
18 April 2018

(30) Data Prioritas :
(31) Nomor (32) Tanggal (33) Negara

(43) Tanggal Pengumuman Paten :
24 Agustus 2018

(71) Nama dan Alamat yang Mengajukan Permohonan Paten :
Ferdyansyah
Jl.Thalib II No.16, RT.002/RW.006,
Kel.Krukut, Kec.Tamansari, Jakarta Barat.

(72) Nama Inventor :
Ferdyansyah, ID
Zikra Halim Arrassyi, ID
Mahardika Prima Nugraha, ID
Faray Saleh, ID
Ade Hakim Riantama, ID

(74) Nama dan Alamat Konsultan Paten :

(54) Judul Invensi : ALAT ON BOARD DIAGNOSIS UNTUK PERHITUNGAN ASURANSI PER KM PADA KENDARAAN MOBIL

(57) Abstrak :

Alat On Board Diagnosis (OBD) di pasang pada OBD port mobil . Pemrograman aplikasi bernama "Premy" akan berintegrasi dengan alat On Board Diagnosis (OBD) yang kemudian dapat membaca informasi kesehatan mobil, cara/kebiasaan berkendara, mengukur kecepatan kendaraan, jarak tempuh per km dan fungsi lainnya yang termasuk didalam spesifikasi dari OBD tersebut.

GAMBAR (6)



(20) RI Permohonan Paten**(19) ID****(11) No Pengumuman : 2018/S/00605****(13) A****(51) I.P.C : Int.Cl.2017.01/A 47B 63/00(2006.01), A 47B 51/00(2006.01)****(21) No. Permohonan Paten :** S00201802935**(22) Tanggal Penerimaan Permohonan Paten :**
20 April 2018**(30) Data Prioritas :**
(31) Nomor (32) Tanggal (33) Negara**(43) Tanggal Pengumuman Paten :**
24 Agustus 2018**(71) Nama dan Alamat yang Mengajukan Permohonan Paten :**
Tommy Agustina
Green Garden Blok C 2 No.2
RT/R W.009/003 Kel. Kedoya Utara
Kec. Kebon Jeruk, Jakarta Barat**(72) Nama Inventor :**
Tommy Agustina, ID**(74) Nama dan Alamat Konsultan Paten :****(54) Judul Invensi :** WADAH BERBENTUK LACI YANG DAPAT DITUMPUK DAN DIBUKA-PASANG UNTUK TEMPAT BARANG**(57) Abstrak :**

Suatu wadah berbentuk laci untuk tempat penyimpanan barang atau artikel, yang terdiri dari: Suatu bodi utama (1a) yang memiliki bentuk kotak empat persegi, dengan bagian depan dan atasnya terbuka. Sepasang dinding (1) yang merupakan bagian dinding samping kanan dan dinding samping kiri. Suatu dinding belakang dan dinding bawah (4), dimana dinding-dinding samping (1), dinding belakang dan dinding bawah (4) menyatu dengan kerangka bodi (1a) menjadi satu kesatuan bodi tercetak. Suatu dinding atas (3) yang dapat dibuka-pasang dari kerangka bodi utama (1a) bagian sisi atas, untuk menutup bagian atas wadah berbentuk laci tersebut. Suatu dinding depan (2) yang dapat dibuka-tutup untuk menutup bagian depan, yang berfungsi sebagai pintu dari wadah berbentuk laci tersebut. Dimana wadah berbentuk laci tersebut memiliki bentuk kotak empat persegi dengan bagian dinding atas dan dinding depan dapat dibuka-pasang, serta wadah berbentuk laci dapat ditumpuk dalam beberapa tumpukan sesuai kebutuhannya.

(20) RI Permohonan Paten

(19) ID

(11) No Pengumuman : 2018/S/00601

(13) A

(51) I.P.C : Int.Cl.2017.01/F 22D 5/00(2006.01), F 24H 1/00(2006.01)

(21) No. Permohonan Paten : S00201803102

(22) Tanggal Penerimaan Permohonan Paten :
27 April 2018

(30) Data Prioritas :
(31) Nomor (32) Tanggal (33) Negara

(43) Tanggal Pengumuman Paten :
24 Agustus 2018

(71) Nama dan Alamat yang Mengajukan Permohonan Paten :
Lembaga Ilmu Pengetahuan Indonesia (LIPI)
Pusat Inovasi
Gedung Inovasi - LIPI
Jl. Raya Jakarta-Bogor KM. 47,
Cibinong, Bogor - 16912

(72) Nama Inventor :
Dr. Lisman Suryanegara, M.Agr., ID
Saepulloh, ID
Ismadi, S.T., M.T., ID
Prof. Dr. Subyakto, M.Sc., ID
Prof. Dr. Sulaeman Yusuf, M .Agr., ID
Prof. Dr. Nurul Taufiqu Rochman, M.Eng, ID
Dr. Dede Heri Yuli Yanto, M.Agr., ID
Mohamad Gopar, S. T., ID

(74) Nama dan Alamat Konsultan Paten :

(54) Judul Invensi : PEMANAS UAP BERBAHAN BAKAR PELET BIOMASSA

(57) Abstrak :

Boiler adalah suatu perangkat berbentuk bejana tertutup yang digunakan untuk memanaskan air sehingga menghasilkan steam (uap), panas dari hasil pembakaran bahan bakar dalam boiler akan ditransferkan ke media air yang mengalir di dalam pipa-pipa, saat suhu air telah mencapai temperatur tertentu maka akan terjadi penguapan. Invensi ini bertujuan untuk menyediakan produk berupa pemanas uap khususnya yang berbahan bakar pelet biomassa yang terdiri dari tempat penampungan pelet (1) untuk menampung pelet yang terhubung dengan ruang bakar (10) yang ditempatkan blower untuk menyemburkan udara ke dalam ruang bakar sehingga pelet terbakar dan mengeluarkan api (2) dimana bagian ruang bakar (10) terhubung dengan suatu drum penampung (8) yang berfungsi untuk menampung air dan uap panas dimana terdapat pipa untuk menyalurkan api dan pipa gas buang (3) untuk mengeluarkan gas buang, kemudian bagian drum terhubung dengan sebuah pipa outlet kontrol air level atas (6) dan pipa kontrol air level bawah yang bersambungan dengan inlet air (4) yang pada bagian tengah drum penampung (8) terhubung dengan pipa uap keluar (5) berfungsi untuk mengeluarkan uap panas yang keluarnya diatur oleh suatu valve (9), pada drum penampung (8) tertopang oleh suatu landasan untuk memperkuat (7).

(20) RI Permohonan Paten**(19) ID****(11) No Pengumuman : 2018/S/00607****(13) A****(51) I.P.C : Int.Cl.2017.01/B 62D 33/077(2006.01), B 62D 25/08(2006.01)****(21) No. Permohonan Paten :** S00201803663**(22) Tanggal Penerimaan Permohonan Paten :**
21 Mei 2018**(30) Data Prioritas :**
(31) Nomor (32) Tanggal (33) Negara**(43) Tanggal Pengumuman Paten :**
24 Agustus 2018**(71) Nama dan Alamat yang Mengajukan Permohonan Paten :**
EDI JASIN
JUWONO 8-10 RT./RW.003/003,
KEL.DARMO, KEC. WONOKROMO,
KOTA SURABAYA, JAWA TIMUR**(72) Nama Inventor :**
EDI JASIN, ID**(74) Nama dan Alamat Konsultan Paten :****(54) Judul Invensi :** BRAKET SEPEDA MOTOR YANG DISEMPURNAKAN**(57) Abstrak :**

Invensi ini berhubungan dengan suatu braket sepeda motor yang dipasang pada bagian samping belakang dari sepeda motor, terdiri dari: suatu bodi utama berbentuk batang pipa memanjang yang pada dasarnya berbentuk V (1) dilengkapi dengan sedikitnya tiga titik pemasangan (3, 4, dan 5) yang mana dua titik pemasangan (3, dan 5) diletakkan pada sekitar ujung-ujungnya dan satu titik pemasangan (4) diletakkan pada sudut lengkungan dari batang pipa tersebut; suatu bagian pelekatan pertama (10) berbentuk seperti segi tiga yang pada sudut-sudutnya dibentuk lubang-lubang pemasangan(12,12) yang dipasang paskan pada titik-titik pemasangan dari batang pipa memanjang (1), pada sebelah atas dari sudut kiri dan kanan dilengkapi dengan suatu tuas pengunci (11,11) untuk mengunci dan melepaskan bagian pelekatan (10) dari bodi utama batang pipa (1); dan suatu bagian pelekatan kedua (15) untuk ditempatkan pada bagian dalam dari bagian penyimpan barang seperti tas-tas atau boks-boks untuk memegang dan mengikat tas-tas (30) tersebut, pada sudut-sudut kiri dan kanannya dibentuk suatu lubang pemasangan (17,17) dan pada bagian sudut bagian bawahnya dibentuk suatu lubang pemasangan (16) dari bagian pelekatan kedua (15) tersebut.

(20) RI Permohonan Paten**(19) ID****(11) No Pengumuman : 2018/S/00610****(13) A****(51) I.P.C : Int.Cl.2017.01/A 23L 27/30(2016.01), A 23L 3/46(2006.01), A 23L 3/00(2006.01)****(21) No. Permohonan Paten :** SID201707389**(22) Tanggal Penerimaan Permohonan Paten :**
24 Oktober 2017**(30) Data Prioritas :**
(31) Nomor (32) Tanggal (33) Negara**(43) Tanggal Pengumuman Paten :**
24 Agustus 2018**(71) Nama dan Alamat yang Mengajukan Permohonan Paten :**
PT. SATORIA AGRO INDUSTRI
JL. RAYA DARMO PERMAI III,
RUKO PASAR MODERN NO.20,
SONO KWIJENAN - SUKOMANUNGGAL,
60189, SURABAYA**(72) Nama Inventor :**
SLAMET SUPRIYADI, -**(74) Nama dan Alamat Konsultan Paten :**
Bastian Hasan, S.H., S.T., M.T., M.H.
BAZT Law Office & Consultants
Gedung Thamrin City, Lantai 3 Blok G28 No.7 – 8,
Jl. Thamrin Boulevard, 10230, Jakarta Pusat**(54) Judul Invensi :** METODE UNTUK MENGHASILKAN PEMANIS BUATAN BERBAHAN DASAR TAPIOKA**(57) Abstrak :**

Invensi ini berhubungan dengan suatu pemanis buatan yang berbahan dasar tapioka. Lebih khusus lagi, invensi ini berkaitan dengan suatu metode untuk menghasilkan pemanis buatan yang berbahan dasar tapioka dengan campuran sukralosa dan acesulfam-K. Pada metode yang sesuai dengan invensi ini dihasilkan dua pemanis buatan, yaitu dalam wujud padat (bubuk) dan dalam wujud cair (sirup).

(20) RI Permohonan Paten

(19) ID

(11) No Pengumuman : 2018/S/00604

(13) A

(51) I.P.C : Int.Cl.2017.01/A 23L 7/117(2016.01), A 23L 5/10(2016.01)

(21) No. Permohonan Paten : SID201803025

(22) Tanggal Penerimaan Permohonan Paten :
24 April 2018

(30) Data Prioritas :
(31) Nomor (32) Tanggal (33) Negara

(43) Tanggal Pengumuman Paten :
24 Agustus 2018

(71) Nama dan Alamat yang Mengajukan Permohonan Paten :
LPPM Universitas Andalas
Gedung Rektorat Lt. 2, Kampus Universitas Andalas
Limau Manis, Padang, Sumatera Barat, 25163

(72) Nama Inventor :
ISMED, ID

(74) Nama dan Alamat Konsultan Paten :

(54) Judul Invensi : PRODUK KERIPIK DAGING AYAM DENGAN PENGGORENGAN HAMPA

(57) Abstrak :

Telah dihasilkan invensi berupa produk keripik daging ayam dengan penggorengan hampa. Produk keripik daging ayam dihasilkan nilai kadar protein 58,36-71,39%, kadar lemak 21,07-28,59%, kadar abu 5,26-6,11%, nilai aw 0,28-0,47, nilai warna (L*32,30-44,17; a* 6,92-9,52 dan b* 10,91-16,84), uji sensori (7-hedonic scale) dihasilkan nilai warna 4,80-5,30; kerenyahan 5,30-5,55; aroma 4,65-5,05 dan rasa 5,10-5,90.

(20) RI Permohonan Paten

(19) ID

(11) No Pengumuman : 2018/S/00611

(13) A

(51) I.P.C : Int.Cl.2017.01/G 09F 21/04(2006.01)

(21) No. Permohonan Paten : S00201802471

(22) Tanggal Penerimaan Permohonan Paten :
03 April 2018

(30) Data Prioritas :
(31) Nomor (32) Tanggal (33) Negara

(43) Tanggal Pengumuman Paten :
24 Agustus 2018

(71) Nama dan Alamat yang Mengajukan Permohonan Paten :
PT. KARTA INDONESIA GLOBAL
JL. TANJUNG DUREN RAYA NO. 103A,
RT/RW 008/005, TANJUNG DUREN SELATAN,
GROGOL PETAMBURAN, JAKARTA BARAT

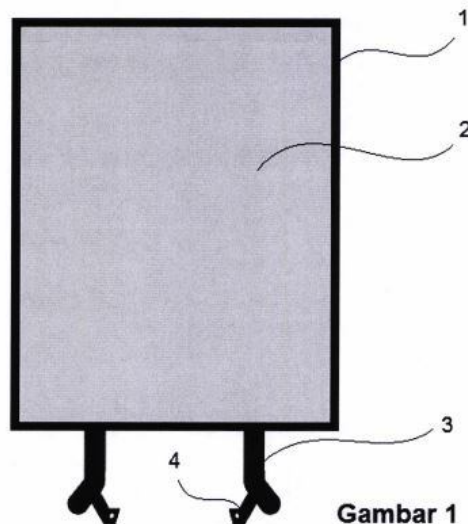
(72) Nama Inventor :
ANDREW TANNER SETIAWAN, ID
TJOKRO WIMANTARA, ID
JEFF HENDRATA , ID

(74) Nama dan Alamat Konsultan Paten :

(54) Judul Invensi : TV IKLAN PADA SEPEDA MOTOR

(57) Abstrak :

Perwujudan dari invensi ini adalah adanya suatu kotak iklan yang memiliki suatu rangka sebagai kerangka untuk menopang kotak iklan tersebut, suatu penutup depan dan penutup belakang yang keduanya menutupi papan iklan dari sisi depan dan sisi belakang, masing-masing, dan suatu perangkat televisi sebagai media penyampai informasi yang terkoneksi dengan jaringan internet dan GPS untuk menyesuaikan informasi yang ditayangkan disesuaikan dengan lokasi keberadaan sepeda motor agar tepat sasaran.



Gambar 1

(20) RI Permohonan Paten

(19) ID

(11) No Pengumuman : 2018/S/00612

(13) A

(51) I.P.C : Int.Cl.2017.01/H 02B 1/01(2006.01), A 47B 47/00(2006.01)

(21) No. Permohonan Paten : S00201803376

(22) Tanggal Penerimaan Permohonan Paten :
09 Mei 2018

(30) Data Prioritas :
(31) Nomor (32) Tanggal (33) Negara

(43) Tanggal Pengumuman Paten :
24 Agustus 2018

(71) Nama dan Alamat yang Mengajukan Permohonan Paten :
ANDY ANGESTI
Intercon Plaza, Blok C/17, RT.001/009,
Kel. Srengseng, Kec. Kembangan, Jakarta Barat

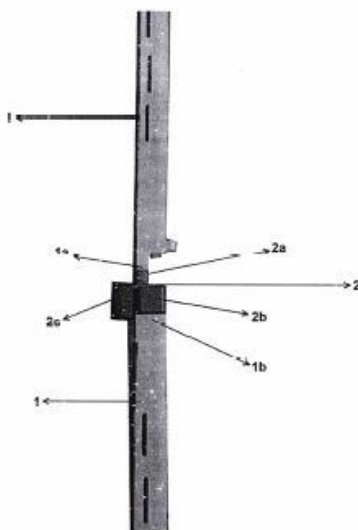
(72) Nama Inventor :
ANDY ANGESTI, ID

(74) Nama dan Alamat Konsultan Paten :

(54) Judul Invensi : KONEKTOR PINTU LEMARI SUSUN

(57) Abstrak :

Invensi ini berupa suatu konektor pintu untuk pintu atas dan pintu bawah lemari susun yang dapat dipasangkan dengan mudah pada masing-masing susunan lemari yang terdapat dua buah tonjolan pada bagian atas dan bawah. Kedua tonjolan tersebut dapat dipasangkan ke pintu lemari dan hubungan tersebut di saat pintu terpasang, kedua susun pintu lemari menjadi terhubung menjadi satu susun pintu. Jenis konektor lemari ini adalah untuk konektor pintu susun atas dan bawah dari lemari sehingga pintu dapat terbuka luas dengan langsung. Pada bagian kanan dan kiri dari konektor tengah ini disediakan tonjolan untuk pegangan pintu pacta lemari, jika perangkat konektor pintu ini digunakan sebagai penyambung susunan pintu dan penguat bagian atas dan bawah daun pintu lemari.



Gambar 2

(20) RI Permohonan Paten

(19) ID

(11) No Pengumuman : 2018/S/00613

(13) A

(51) I.P.C : Int.Cl.2017.01/E 05D 3/00(2006.01)

(21) No. Permohonan Paten : S00201803381

(22) Tanggal Penerimaan Permohonan Paten :
09 Mei 2018

(30) Data Prioritas :
(31) Nomor (32) Tanggal (33) Negara

(43) Tanggal Pengumuman Paten :
24 Agustus 2018

(71) Nama dan Alamat yang Mengajukan Permohonan Paten :
ANDY ANGESTI
Intercon Plaza, Blok C/17, RT.001/009,
Kel. Srengseng, Kec. Kembangan, Jakarta Barat

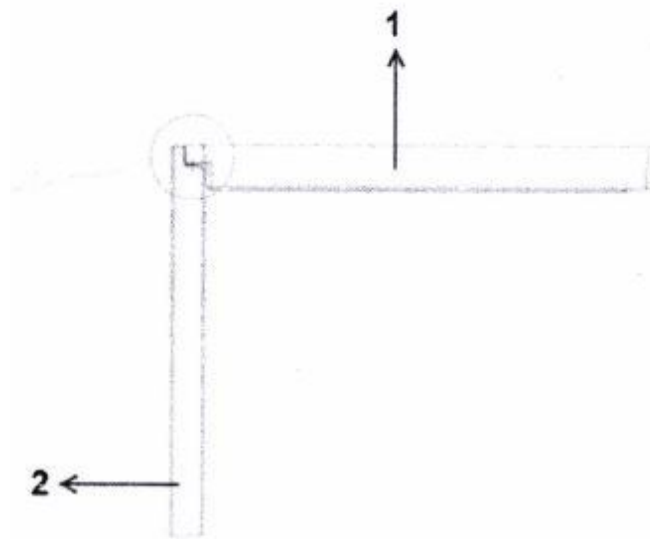
(72) Nama Inventor :
ANDY ANGESTI, ID

(74) Nama dan Alamat Konsultan Paten :

(54) Judul Invensi : SUATU LEMARI SUSUN DENGAN AMBALAN SEBAGAI POROS ENGSEL ATAS

(57) Abstrak :

Invensi ini berupa suatu ambalan poros atas untuk pintu sisi kanan dan sisi kiri lemari susun yang dapat dipasangkan dengan mudah pada masing-masing susunan lemari yang terdapat dua buah lekukan pada bagian samping kiri dan samping kanan. Kedua lekukan tersebut dapat dipasangkan pintu lemari dan memiliki poros engsel pada bagian atas dari lemari. Jenis Ambalan lemari ini adalah untuk poros engsel atas pintu bagian kanan dan kiri dari lemari sehingga rotasi pintu dapat di buka fleksibel hingga 180°. Pada bagian dari engsel ambalan samping lemari samping kiri, kanan dan belakang disediakan lubang-lubang laluan untuk memungkinkan lewatnya tulangan untuk dinding lemari, jika perangkat engsel ambalan lemari ini digunakan sebagai penyambung dan penguat dinding bagian atas dan bawah lemari.



Gambar 1a

(20) RI Permohonan Paten**(19) ID****(11) No Pengumuman : 2018/S/00614****(13) A****(51) I.P.C : Int.Cl.2017.01/G 09F 21/04(2006.01)****(21) No. Permohonan Paten :** S00201803791**(22) Tanggal Penerimaan Permohonan Paten :**
24 Mei 2018**(30) Data Prioritas :**
(31) Nomor (32) Tanggal (33) Negara**(43) Tanggal Pengumuman Paten :**
24 Agustus 2018**(71) Nama dan Alamat yang Mengajukan Permohonan Paten :**
PT. KARTA INDONESIA GLOBAL
11. Tanjung Duren Raya No. 103A, RT.006/005,
Kel.Tanjung Duren Selatan, Kec. Grogol Petamburan,
Jakarta Barat
Alamat Surat Menyurat: Komplek Green Garden Blok J1**(72) Nama Inventor :**
ANDREW TANNER SETIAWAN, ID
TJOKRO WIMANJARAT, ID**(74) Nama dan Alamat Konsultan Paten :****(54) Judul Invensi :** KOTAK IKLAN PADA SEPEDA MOTOR**(57) Abstrak :**

Suatu kotak iklan yang memiliki suatu rangka penopang, suatu penutup atas yang dilengkapi dengan engsel untuk memudahkan mengeluarkan dan memasukkan barang dari dan ke dalam kotak tersebut, pengunci dan suatu perangkat pencahayaan yang digunakan untuk memberikan cahaya penerangan pada iklan yang sesuai yang diinginkan. Bagian dalam dari kotak dapat digunakan sebagai tempat untuk menyimpan produk yang sedang diiklankan ataupun barang dari pemilik kendaraan bermotor. Iklan terletak pada seluruh sisi (sisi-sisi) luar dari kotak iklan. Penempatan iklan dapat dilakukan dengan menempelkan stiker iklan ke akrilik atau dapat menggunakan bahan duratrans atau sejenisnya dan diselipkan di antara dua akrilik pada setiap sisi kotak iklan. Seluruh sisi dari kotak iklan memiliki lampu yang menyala sehingga akan terlihat jelas pada malam hari. Apabila dibutuhkan, maka seluruh sisi kotak iklan dapat digantikan dengan layar tampilan digital dimana kontennya dapat dikontrol melalui internet. Bagian atas kotak dapat ditempelkan akrilik tambahan apabila ada kebutuhan khusus dari pengiklan seperti untuk menambahkan logo perusahaan di atas kotak. Kotak juga dilengkapi dengan adanya fungsi pendingin ataupun pemanas, sehingga bagian dalam kotak tersebut akan terus terjaga pada temperatur yang diinginkan. Hal ini berguna untuk makanan, minuman ataupun barang yang perlu dijaga pada temperatur tertentu ketika sedang dikirimkan. Seluruh sistem dapat disambungkan lewat internet ke pusat sehingga apabila ada kendala pada penjaga temperatur, lampu kotak, ataupun hal lainnya, semua dapat dimonitor dari sistem pusat.

