



BERITA RESMI PATEN SEDERHANA SERI-A

No. BRP563/S/XI/2017

DIUMUMKAN TANGGAL 17 NOVEMBER 2017 s/d 17 JANUARI 2018

PENGUMUMAN BERLANGSUNG SELAMA 2 (DUA) BULAN
SESUAI DENGAN KETENTUAN PASAL 123 AYAT (2)
UNDANG-UNDANG PATEN NOMOR 13 TAHUN 2016

DITERBITKAN BULAN NOVEMBER 2017

DIREKTORAT PATEN, DTLST DAN RD
DIREKTORAT JENDERAL KEKAYAAN INTELEKTUAL
KEMENTERIAN HUKUM DAN HAK ASASI MANUSIA REPUBLIK INDONESIA

BERITA RESMI PATEN SEDERHANA SERI-A

No. 563 TAHUN 2017

**PELINDUNG
MENTERI HUKUM DAN HAK ASASI MANUSIA
REPUBLIK INDONESIA**

TIM REDAKSI

Penasehat : **Direktur Jenderal Kekayaan Intelektual**
Penanggung jawab : **Direktur Paten, DTLST dan RD**
Ketua : Kasubdit Permohonan dan Publikasi Paten
Sekretaris : Kasi. Publikasi dan Dokumentasi Paten
Anggota : Hananto Adi, SH
Syahroni., S.Si
Ratni Leni Kurniasih

Penyelenggara

Direktorat Paten, DTLST dan RD
Direktorat Jenderal Kekayaan Intelektual

Alamat Redaksi dan Tata Usaha

Jl. H.R. Rasuna Said Kav. 8-9
Jakarta Selatan 12190

Telepon: (021) 57905611 Faksimili: (021) 57905611
Website : www.dgip.go.id

(20) RI Permohonan Paten

(19) ID

(11) No Pengumuman : 2017/S/00612

(13) A

(51) I.P.C : Int.Cl.2016.01/A 23L 33/00, A 23L 2/02

(21) No. Permohonan Paten : S00201705098

(22) Tanggal Penerimaan Permohonan Paten :
02 Agustus 2017

(30) Data Prioritas :
(31) Nomor (32) Tanggal (33) Negara

(43) Tanggal Pengumuman Paten :
17 November 2017

(71) Nama dan Alamat yang Mengajukan Permohonan Paten :
NABIL SALIM
KP.CILUNGUP II No.49 RT/RW 002/012
Kel. Duren Sawit Kecamatan Duren Sawit
Jakarta Timur

(72) Nama Inventor :
NABIL SALIM, ID

(74) Nama dan Alamat Konsultan Paten :

(54) Judul Invensi : FORMULA MINUMAN KESEHATAN DARI BUAH KURMA

(57) Abstrak :

Invensi ini berhubungan dengan formula minuman kesehatan yang terdiri dari buah kurma dan air dengan perbandingan 1 : 5 atau dengan kadar 20% larutan. Formula minuman berwarna kecoklatan dengan rasa manis dan beraroma khas kurma dengan TSS 13.5 -13.9° Brix.

(20) RI Permohonan Paten

(19) ID

(11) No Pengumuman : 2017/S/00613

(13) A

(51) I.P.C : Int.Cl.2016.01/G 08B 13/00, B 60R 25/00

(21) No. Permohonan Paten : S09201704642

(22) Tanggal Penerimaan Permohonan Paten :
14 Juli 2017

(30) Data Prioritas :
(31) Nomor (32) Tanggal (33) Negara

(43) Tanggal Pengumuman Paten :
17 November 2017

(71) Nama dan Alamat yang Mengajukan Permohonan Paten :
POLITEKNIK NEGERI SEMARANG
Jl. Prof. H. Soedarto., SH., Tembalang, 50275, Semarang

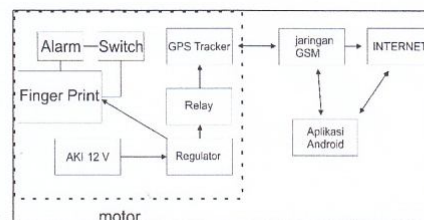
(72) Nama Inventor :
Amin Syarifuddin , ID
Muhammad Rizal Ariffiansyah, ID
Wilda Puspa Pratiwi , ID
Karina Laras Novitasari , ID
Azis Maulana , ID
Dr. Eng. Sidiq Syamsul Hidayat, ST, MT, ID

(74) Nama dan Alamat Konsultan Paten :

(54) Judul Inovasi : SI KEMOT : SISTEM KEAMANAN MOTOR TERINTEGRASI FINGERPRINT DAN GPS TRACKER BERBASIS ANDROID

(57) Abstrak :

Si Kemot "Sistem Keamanan Kendaraan Bermotor" menggunakan Fingerprint dan GPS Tracker merupakan alat yang didesain untuk memberikan keamanan bergmda pada kendaraan bermotor. Alat ini kan dijadikan paket kit yang diapasang pada bodi motor. Alat akan dijadikan dua bagian, yffig pertama adalah bagran keamanan berupa pemindai sidik jari atau Fingerprint terprogram dengan Arduino Uno yang berfungsi keamanan pertama untuk mengaktifkan mesin, hanya sidik jari terdaftarlah yang dapat mengaktifkannya selanjutnya jika terdapat sidik jari tidak terdaftar yang mencoba untuk menyalahgunakannya maka akan mengaktifkan sistem alann yang akan memberikan peringatan pada pemilik atau orang-orang sekitm yang menandakan adanya percobaan tindak pencurian. Kemudian bagian kedua adalah system GPS Tracker yang berfungsi untuk melacak lokasi kendaraan berada dan dapat pula digunakan untuk mematikan mesin dari jarak jauh



Gambar 1



Gambar 2

(20) RI Permohonan Paten

(19) ID

(11) No Pengumuman : 2017/S/00614

(13) A

(51) I.P.C : Int.Cl./E 06B 5/20

(21) No. Permohonan Paten : S00201705318

(22) Tanggal Penerimaan Permohonan Paten :
14 Agustus 2017

(30) Data Prioritas :
(31) Nomor (32) Tanggal (33) Negara

(43) Tanggal Pengumuman Paten :
17 November 2017

(71) Nama dan Alamat yang Mengajukan Permohonan Paten :
Merry Febriany Susanto
Jl. Bulevar Hijau, Blok H-5/17, RT 002/024, Pejuang,
Medan Satria, Bekasi, Jawa Barat

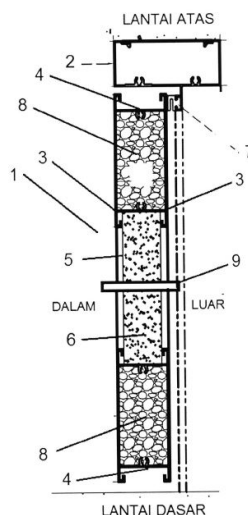
(72) Nama Inventor :
Merry Febriany Susanto, ID

(74) Nama dan Alamat Konsultan Paten :
Aldo Joe, S.H., M.H
Kavling Polri Blok A No.61 RT/15 RW. 09
Jelambar, Jakarta Barat 11460

(54) Judul Invensi : PINTU BERBAHAN ALUMINIUM YANG DILENGKAPI SUATU BAHAN YANG DAPAT MENGURANGI
KEBISINGAN

(57) Abstrak :

Invensi ini berhubungan dengan suatu pintu berbahan aluminium yang dilengkapi dengan suatu bahan yang dapat mengurangi kebisingan, terdiri dari: suatu daun pintu (1) yang memiliki sepasang rangka pintu vertikal (3) dan sepasang rangka pintu horisontal (4) yang bagian dalamnya berongga, yang diikat satu dengan yang lainnya sehingga membentuk empat persegi panjang; sepasang lembaran aluminium (5) dipasang pada sisi bagian dalam dari rangka-rangka pintu (3, 4) empat persegi panjang dan berjarak satu dengan yang lainnya sehingga membentuk rongga kosong dibagian tengah-tengah dari lembaran aluminium tersebut; sepasang engsel dipasang pada salah satu sisi dari daun pintu (1) untuk mengaitkan pada bagian bangunan dan pada sisi yang lainnya dari daun pintu dipasang gagang pintu (9) yang bergerak seperti tuas untuk membuka dan menutup daun pintu tersebut(1); dan yang dicirikan oleh pada rongga kosong dibagian tengah-tengah dari lembaran aluminium (5) dari daun pintu (1) tersebut disisipi dengan bahan poliuretan (6) yang telah dipress atau dipadatkan dan memiliki kerapatan 60% sehingga dapat mengurangi kebisingan, dan pada bagian dalam yang berongga dari empat rangka-rangka pintu (3, 4) disisipi dengan bahan rebounded (B) dengan kerapatan 40% sehingga dapat mengurangi kebisingan.



Gambar 1

(20) RI Permohonan Paten

(19) ID

(11) No Pengumuman : 2017/S/00621

(13) A

(51) I.P.C : Int.Cl./

(21) No. Permohonan Paten : S00201700486

(22) Tanggal Penerimaan Permohonan Paten :
23 Januari 2017

(30) Data Prioritas :
(31) Nomor (32) Tanggal (33) Negara

(43) Tanggal Pengumuman Paten :
17 November 2017

(71) Nama dan Alamat yang Mengajukan Permohonan Paten :
TIOGAGA
Jl. Satelit Indah VII/DN-19
Surabaya

(72) Nama Inventor :
TIOGAGA, ID

(74) Nama dan Alamat Konsultan Paten :
HARI PURNOMO CHANDRA, BSc
Jl. R A. Karlini No. 88-A, Surabaya

(54) Judul Invensi : ALAT PENYOMPROTAN AIR

(57) Abstrak :

Alat penyemprotan air yang terdiri dari; gagang/pegangan tangan untuk memudahkan dalam membawa atau mendorong , tangki air dengan penutupnya pada bagian atas sebagai wadah air untuk penyemprotan , wadah aki yang terletak pada bagian bawah tangki air , tombol ON/OFF (dengan 2 opsi I dan II) untuk pengaturan tekanan dari air , lampu indikator baterai (merah, kuning, hijau) sebagai indikator dari penggunaan baterai , aki sebagai sumber daya yang dapat diisi-ulang , sekrup sambungan selang atau pipa plastik sebagai sarana untuk menyambungkan selang dengan nozel penyemprotan air , roda karet sebagai sarana untuk memudahkan dalam mendorong atau membawa alat penyemprotan air , yang dicirikan dengan ; lampu indikator baterai (merah , kuning , hijau) sebagai indikator dari penggunaan baterai tersebut dihubungkan dengan regulator dan chip yang berfungsi untuk mengetahui sisa daya pada aki sehingga pengguna dapat mengetahui kapan waktunya untuk mengisi-ulang atau mengganti aki tersebut, katup putaran setelan tenaga semprotan air yang terletak pada bagian depan bawah yang berfungsi untuk mengatur tenaga semprotan air sesuai dengan kondisi dari kendaraan dan kebutuhan penyemprotan air dan saluran keluaran pada, saluran pembuangan air dengan penutup untuk membuang sisa air yang tidak dipergunakan yang terletak pada salah sisi samping kiri bawah dari alat penyemprotan air, dan dua penyangga bodi yang terletak pada bagian bawah bodi yang dapat diatur tinggi rendahnya yang berfungsi untuk menegakkan bodi alat penyemprotan air dan sebagai sarana untuk penghentian roda sehingga bodi alat penyemprotan air tersebut rata dan tidak berjalan pada saat dipergunakan.

(20) RI Permohonan Paten**(19) ID****(11) No Pengumuman : 2017/S/00622****(13) A****(51) I.P.C : Int.Cl./****(21) No. Permohonan Paten :** S00201701707**(22) Tanggal Penerimaan Permohonan Paten :**
17 Maret 2017**(30) Data Prioritas :**
(31) Nomor (32) Tanggal (33) Negara**(43) Tanggal Pengumuman Paten :**
17 November 2017**(71) Nama dan Alamat yang Mengajukan Permohonan Paten :**
RICHARD JAHYA
Springhill Golf Residences Blok D7
Meadow Hill A-1 Rt.004/011
Pademangan Timur, Jakarta Utara**(72) Nama Inventor :**
RICHARD JAHYA, ID**(74) Nama dan Alamat Konsultan Paten :****(54) Judul Invensi :** PENGHARUM RUANGAN SEKALI PAKAI YANG RAMAH LINGKUNGAN**(57) Abstrak :**

Suatu media/sarana pengharum ruangan (1) sekali pakai yang ramah lingkungan, yang meliputi dari: Suatu bodi media/sarana pengharum (1) dari lembaran kertas yang dibuat memiliki bentuk gambar hiasan boneka. Suatu lubang gantungan (2) untuk laluan tali gantungan bodi media/sarana pengharum, sehingga dapat digantungkan di tempat yang diinginkan. Suatu tali gantungan (3) yang disisipkan masuk melalui lubang (2), dan kemudian kedua ujung tali diikat, sehingga membentuk suatu lingkaran yang memungkinkan untuk digantungkan ditempat gantungan. Suatu lukisan (4) yang ditempatkan pada permukaan depan atau belakang bodi media/sarana pengharum, untuk memberi kesan estetika dari bodi pengharum. Dimana bodi pengharum (1) dibentuk dari lembaran kertas yang mana lembaran kertas tersebut berisi bahan pengharum yang menjadi sumber pengharum dari lembaran bodi pengharum sekali pakai tersebut.

(20) RI Permohonan Paten**(19) ID****(11) No Pengumuman : 2017/S/00623****(13) A****(51) I.P.C : Int.Cl./****(21) No. Permohonan Paten :** S00201702616**(22) Tanggal Penerimaan Permohonan Paten :**
26 April 2017**(30) Data Prioritas :**

(31) Nomor	(32) Tanggal	(33) Negara
JP 2016-090412	28 April 2016	JP
JP 2016-232681	30 November 2016	JP

(43) Tanggal Pengumuman Paten :
17 November 2017**(71) Nama dan Alamat yang Mengajukan Permohonan Paten :**
ISEKI & CO., LTD.
700 Umaki-cho, Matsuyama-shi, Ehime-ken,
JAPAN**(72) Nama Inventor :**
Kazunari Tanoue, JP
Manabu Saito, JP
Hiroshi Furukawa, JP
Kei Imada, JP**(74) Nama dan Alamat Konsultan Paten :**
INSAN BUDI MAULANA
MAULANA AND PARTNERS LAW FIRM
Mayapada Tower Lt.5,
Jl. Jend. Sudirman Kav.28,
Jakarta 12920**(54) Judul Invensi :** MESIN PEMANEN**(57) Abstrak :**

[Tujuan] Ketika suatu sensor untuk mendeteksi penyumbatan dari suatu peranti pengangkat biji-bijian diberikan, kemudahan pemeliharaan dari sekitar peranti pengangkat biji-bijian berkurang. [Solusi] Suatu mesin pemanen terdiri atas: suatu rangka mesin (1); suatu peranti perontok (3) yang diberikan pada bagian kanan dan kiri dari rangka mesin (1); suatu tangki biji-bijian (5) yang diberikan pada sisi lain dari rangka mesin (1); yang dalam hal ini peranti perontok (3) termasuk: suatu ruang perontok (15) yang termasuk suatu silinder perontok (20) yang terpasang secara dapat diputar di dalamnya; suatu baki penampi berayun (22), yang ditempatkan di bawah silinder perontok (20), untuk menampi biji-bijian dari bahan-bahan asing dengan angin dari suatu penampi (2L) dan ayunan bolak-baliknya sesuai arah angin; dan suatu peranti pengangkat biji-bijian (26) untuk memindahkan biji-bijian yang ditampi oleh baki penampi berayun (22) ke tangki biji-bijian (5); dan suatu komponen pemasangan (46) untuk memasang pembersih awal (45) yang memasok udara ke suatu mesin (18) diberikan pada suatu ujung atas dari peranti pengangkat biji-bijian (26), dan termasuk suatu sensor (33) untuk mendeteksi penyumbatan dari peranti pengangkat biji-bijian (26).

(20) RI Permohonan Paten**(19) ID****(11) No Pengumuman : 2017/S/00616****(13) A****(51) I.P.C : Int.Cl./****(21) No. Permohonan Paten :** S00201702618**(22) Tanggal Penerimaan Permohonan Paten :**
26 April 2017**(30) Data Prioritas :**

(31) Nomor	(32) Tanggal	(33) Negara
JP 2016-114536	08 Juni 2016	JP

(43) Tanggal Pengumuman Paten :
17 November 2017**(71) Nama dan Alamat yang Mengajukan Permohonan Paten :**
ISEKI & CO., LTD.
700 Umaki-cho, Matsuyama-shi, Ehime-ken,
JAPAN**(72) Nama Inventor :**
Manabu Takahashi, JP**(74) Nama dan Alamat Konsultan Paten :**
INSAN BUDI MAULANA
MAULANA AND PARTNERS LAW FIRM
Mayapada Tower Lt.5,
Jl. Jend. Sudirman Kav.28, Jakarta 12920**(54) Judul Invensi :** KENDARAAN KERJA**(57) Abstrak :**

Untuk memberikan suatu kendaraan kerja yang mencakup suatu peranti penarik yang diletakkan dengan kekuatan yang ditingkatkan untuk mengurangi risiko terlepas dan rusak oleh karena suatu beban. Solusi Suatu kendaraan kerja yang mencakup: suatu bodi kendaraan (2); suatu peranti penarik (50) yang diberikan pada bodi kendaraan (2); suatu rangka (20) yang ditempatkan pada bodi kendaraan (2) di sepanjang arah kanan-kiri bodi kendaraan (2); dan suatu komponen pemasangan pertama dan suatu komponen pemasangan kedua untuk menghubungkan peranti penarik (50) ke rangka (20); dengan sekurang-kurangnya salah satu dari komponen-komponen pemasangan pertama dan kedua tersebut ditempatkan dari rangka (20) menuju peranti- penarik (50), ke arah dalam atau ke arah luar pada arah kanan-kiri; komponen-komponen pemasangan pertama dan kedua tersebut ditempatkan pada jarak tertentu dalam arah kanan-kiri sekurang-kurangnya pada rangka (20); dan sebelah-depan suatu rangka depan-belakang yang ditempatkan di sepanjang arah depan-belakang bodi kendaraan (2) tersebut dihubungkan ke rangka (20) di antara komponen-komponen pemasangan pertama dan kedua terhadap arah kanan-kiri.

(20) RI Permohonan Paten

(19) ID

(11) No Pengumuman : 2017/S/00624

(13) A

(51) I.P.C : Int.Cl./

(21) No. Permohonan Paten : S00201703428

(22) Tanggal Penerimaan Permohonan Paten :
30 Mei 2017

(30) Data Prioritas :
(31) Nomor (32) Tanggal (33) Negara
JP 2016-108658 31 Mei 2016 JP

(43) Tanggal Pengumuman Paten :
17 November 2017

(71) Nama dan Alamat yang Mengajukan Permohonan Paten :
ISEKI & CO., LTD
700 Umaki-cho, Matsuyama-shi, Ehime-ken,
JAPAN

(72) Nama Inventor :
Taiki Nakamura, JP

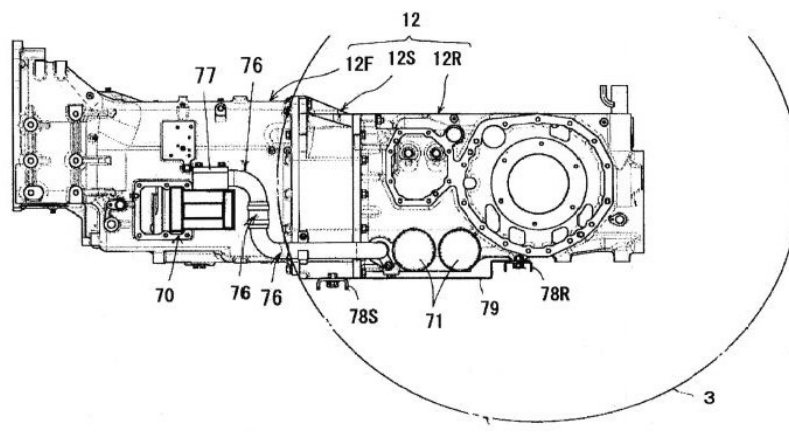
(74) Nama dan Alamat Konsultan Paten :
INSAN BUDI MAULANA
MAULANA AND PARTNERS LAW FIRM
Mayapada Tower Lt.5,
Jl. Jend. Sudirman Kav.28, Jakarta 12920

(54) Judul Invensi : KENDARAAN KERJA

(57) Abstrak :

Tujuan Bila suatu filter pengisap ditempatkan di sisi suatu kotak transmisi, maka sebelah-bawahnya terlindungi dari kotoran dan air lumpur yang terhambur dari permukaan ladang pertanian. Solusi Peranti tersebut mencakup: suatu kotak transmisi (12) ; suatu roda belakang (3) ; suatu filter pengisap (71, 71) yang diberikan sambil dapat dilepaskan di suatu permukaan samping kotak transmisi (12) dan di hadapan roda belakang (3), untuk memfilter fluida operasi yang mengalir masuk dari kotak transmisi (12); dan suatu komponen pelindung (79, 80) untuk melindungi suatu permukaan bawah filter pengisap (71, 71) agar tidak bertabrakan dengan objek-objek yang terhambur; dengan suatu tepi luar komponen pelindung (79, 80) tersebut cukup pendek sehingga tidak menutupi ujung puncak filter pengisap (71) tersebut.

GAMBAR 5



(20) RI Permohonan Paten**(19) ID****(11) No Pengumuman : 2017/S/00619****(13) A****(51) I.P.C : Int.Cl./****(21) No. Permohonan Paten :** S00201703839**(22) Tanggal Penerimaan Permohonan Paten :**
15 Juni 2017**(30) Data Prioritas :**(31) Nomor (32) Tanggal (33) Negara
10521 3984 09 September 2016 CN**(43) Tanggal Pengumuman Paten :**
17 November 2017**(71) Nama dan Alamat yang Mengajukan Permohonan Paten :**
POU CHEN CORPORATION
NO. 2 , FU KUNG RD., FU HSIN SHIAN,
CHANG HWA HSIEN, TAIWAN (R.O.C)**(72) Nama Inventor :**
Liao,Wei-Ming, CN**(74) Nama dan Alamat Konsultan Paten :**
Donald Halasan Siahaan,S.H., M.H.
Ruth Gospel Patent,
Alea Town House No F3
Jalan BNI Raya
Cilandak Barat, Dki Jakarta, Kota Jakarta Selatan**(54) Judul Invensi :** STRUKTUR BANTALAN**(57) Abstrak :**

Suatu struktur bantalan meliputi inti elastis dengan efek pelepasan dan film pertama yang membungkus inti elastis. Struktur bantalan memiliki struktur sedikit rumit, dan dengan demikian pembuatan yang sulit juga biaya produksi dapat dikurangi secara substansial.

(20) RI Permohonan Paten

(19) ID

(11) No Pengumuman : 2017/S/00618

(13) A

(51) I.P.C : Int.Cl./

(21) No. Permohonan Paten : S00201703847

(22) Tanggal Penerimaan Permohonan Paten :
15 Juni 2017

(30) Data Prioritas :
(31) Nomor (32) Tanggal (33) Negara

(43) Tanggal Pengumuman Paten :
17 November 2017

(71) Nama dan Alamat yang Mengajukan Permohonan Paten :
HASAN EDISON
Jl. Sukomanunggal Jaya I/46
RT.001 /003, Kec. Sukomanunggal
Surabaya, Jawa Timur

(72) Nama Inventor :
HASAN EDISON, ID

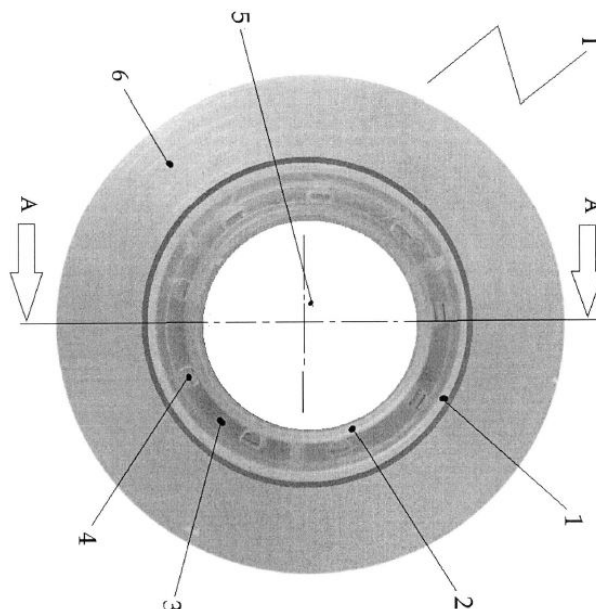
(74) Nama dan Alamat Konsultan Paten :
Hari Purnomo Chandra, B.Sc.,
Jalan Kartini Nomor 88-A
Surabaya, 60264

(54) Judul Invensi : MODIFIKASI STRUKTUR LINGKARAN DUDUKAN GULUNGAN ISOLASI TRANSPARAN

(57) Abstrak :

Suatu modifikasi struktur dudukan gulungan pita isolasi transparan, yang terdiri dari: Suatu bodi struktur lingkaran dudukan gulungan pita isolasi, yang memiliki bentuk bulat melingkar secara presisi, berupa sebuah lingkaran, yang meliputi. Suatu lingkaran luar (1) yang melingkar pada sisi paling luar struktur lingkaran dengan permukaan luarnya datar/merata. Suatu lingkaran dalam (2) yang melingkar pada sisi paling dalam struktur lingkaran dengan permukaan dalamnya datar/merata membentuk sebuah lubang (5). Suatu lingkaran tengah (3) yang melingkar diantara lingkaran luar (1) dan lingkaran dalam (2) yang sekaligus untuk menyatukan kedua lingkaran tersebut hingga membentuk struktur lingkaran dudukan gulungan isolasi transparan.

Gambar 1



(20) RI Permohonan Paten

(19) ID

(11) No Pengumuman : 2017/S/00620

(13) A

(51) I.P.C : Int.Cl./

(21) No. Permohonan Paten : S00201704081

(22) Tanggal Penerimaan Permohonan Paten :
20 Juni 2017

(30) Data Prioritas :
(31) Nomor (32) Tanggal (33) Negara

(43) Tanggal Pengumuman Paten :
17 November 2017

(71) Nama dan Alamat yang Mengajukan Permohonan Paten :
LPPM Universitas Halu Oleo
Jl. H.E.A Mokodompit No.1 Anduonohu Kendari

(72) Nama Inventor :
Agus Kurnia, S.Pi., M.Si,Ph.D, ID
Indriyani Nur, S.Pi,M.Si, Ph.D, ID
Santi, S.Pi, M.Si., ID

(74) Nama dan Alamat Konsultan Paten :

(54) Judul Invensi : EKSTRAK DAUN JAMBU BIJI (Psidium guajava) SEBAGAI ANTI BAKTERI UDANG VANNAMEI (Litopenaeus vannamei)

(57) Abstrak :

Invensi ini mengungkapkan ekstrak daun jambu biji yang mempunyai aktivitas antibakteri terhadap bakteri *Vibrio harveyi* pada udang vanamei (*Litopenaeus vannamei*). Ekstrak daun jambu biji (*Psidium guajava*) diperoleh dengan cara maserasi menggunakan pelarut etanol 96% selama 3x48 jam. Pengujian secara in vitro menghasilkan daya hambat terhadap bakteri *Vibrio harveyi* tertinggi teramati pada penggunaan ekstrak daun jambu biji sebanyak 5250 ppm yakni sebesar 3.2 cm. Kemudian pengujian secara in vivo menunjukkan bahwa penggunaan ekstrak daun jambu biji sebanyak 5250 ppm dengan cara disemprotkan ke pakan menghasilkan tingkat kelangsungan hidup relative udang vannamei (*Litopenaeus vannamei*) sebesar 73.8% setelah melalui Uji tantang dengan injeksi bakteri *Vibrio harveyi* dengan konsentrasi 10⁶ cfu.g⁻¹ selama 6 hari.

(20) RI Permohonan Paten

(19) ID

(11) No Pengumuman : 2017/S/00617

(13) A

(51) I.P.C : Int.Cl./

(21) No. Permohonan Paten : SID201703775

(22) Tanggal Penerimaan Permohonan Paten :
12 Juni 2017

(30) Data Prioritas :
(31) Nomor (32) Tanggal (33) Negara

(43) Tanggal Pengumuman Paten :
17 November 2017

(71) Nama dan Alamat yang Mengajukan Permohonan Paten :
PT. SUMMARECON AGUNG, Tbk
Plaza Summarecon, Jalan Perintis Kemerdekaan No. 42
Jakarta Timur, 13210

(72) Nama Inventor :

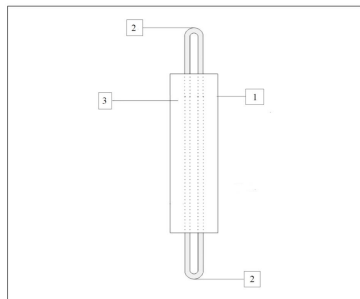
(74) Nama dan Alamat Konsultan Paten :
Dr. Jamin Ginting, S.H., M.H.
One Pacific Place Level 11, Sudirman Central Business
District (SCBD)
Jl. Jenderal Sudirman Kav 52-53
Jakarta Selatan, 12190

(54) Judul Invensi : ALAT PERATA NAT UBIN KERAMIK

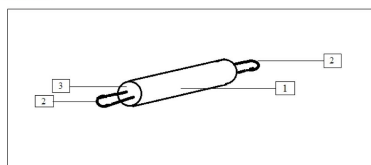
(57) Abstrak :

Alat perata nat ubin keramik dalam invensi ini dapat memudahkan dan menghemat waktu pengerjaan akhir ubin keramik pada lantai, dinding, meja dapur, dan lain sebagainya. Area tidak terdapat bekas adukan nat, dikarenakan pekerjaan yang rapih. Pengerjaan akhir pada ubin keramik akan lebih bersih serta tidak menyebabkan goresan pada ubin keramik dan nat ubin keramik akan terisi penuh sehingga pekerjaan lebih rapih.

GAMBAR-1



GAMBAR-2



(20) RI Permohonan Paten

(19) ID

(11) No Pengumuman : 2017/S/00615

(13) A

(51) I.P.C : Int.Cl./

(21) No. Permohonan Paten : SID201703776

(22) Tanggal Penerimaan Permohonan Paten :
12 Juni 2017

(30) Data Prioritas :
(31) Nomor (32) Tanggal (33) Negara

(43) Tanggal Pengumuman Paten :
17 November 2017

(71) Nama dan Alamat yang Mengajukan Permohonan Paten :
PT. SUMMARECON AGUNG, Tbk
Plaza Summarecon, Jalan Perintis Kemerdekaan No. 42
Jakarta Timur, 13210

(72) Nama Inventor :
Buchori, ID
Joko Setyawan, ID
Ir. Zahrudin, ID

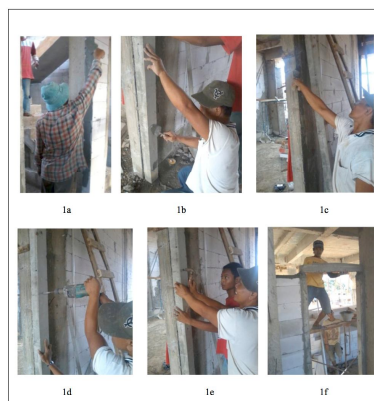
(74) Nama dan Alamat Konsultan Paten :
Dr. Jamin Ginting, S.H., M.H.
One Pacific Place Level 11, Sudirman Central Business
District (SCBD)
Jl. Jenderal Sudirman Kav 52-53
Jakarta Selatan, 12190

(54) Judul Invensi : BETON CETAKAN UNTUK BUKAAN PADA DINDING DAN METODE PEMBUATANNYA

(57) Abstrak :

Invensi ini berkaitan dengan pengerjaan dinding bangunan. Terutama mengenai bukaan pada dinding (opening). Beton konvensional yang dikerjakan pada bukaan kusen sering keropos atau tidak rata. Hasilnya kelihatan kurang bersih dan tentunya berpengaruh kepada kualitas. Selain itu, rencana proyek memakai perekayasaan kusen dibutuhkan pengangkuran kusen ke beton yang bagus. Dengan adanya invensi ini, penyelesaian pekerjaan terhadap bukaan pada dinding menjadi lebih efisien dan memiliki mutu dan kualitas yang meningkat.

1



GAMBAR-1