



BERITA RESMI PATEN SEDERHANA SERI-A

No. BRP547/S/VII/2017

DIUMUMKAN TANGGAL 21 JULI 2017 s/d 21 SEPTEMBER 2017

PENGUMUMAN BERLANGSUNG SELAMA 2 (DUA) BULAN
SESUAI DENGAN KETENTUAN PASAL 123 AYAT (2)
UNDANG-UNDANG PATEN NOMOR 13 TAHUN 2016

DITERBITKAN BULAN JULI 2017

DIREKTORAT PATEN, DTLST DAN RD
DIREKTORAT JENDERAL KEKAYAAN INTELEKTUAL
KEMENTERIAN HUKUM DAN HAK ASASI MANUSIA REPUBLIK INDONESIA

BERITA RESMI PATEN SEDERHANA SERI-A

No. 547 TAHUN 2017

**PELINDUNG
MENTERI HUKUM DAN HAK ASASI MANUSIA
REPUBLIK INDONESIA**

TIM REDAKSI

Penasehat : **Direktur Jenderal Kekayaan Intelektual**
Penanggung jawab : **Direktur Paten, DTLST dan RD**
Ketua : Kasubdit Permohonan dan Publikasi Paten
Sekretaris : Kasi. Publikasi dan Dokumentasi Paten
Anggota : Hananto Adi, SH
Syahroni., S.Si
Ratni Leni Kurniasih

Penyelenggara

Direktorat Paten, DTLST dan RD
Direktorat Jenderal Kekayaan Intelektual

Alamat Redaksi dan Tata Usaha

Jl. H.R. Rasuna Said Kav. 8-9
Jakarta Selatan 12190

Telepon: (021) 57905611 Faksimili: (021) 57905611
Website : www.dgip.go.id

(20) RI Permohonan Paten

(19) ID

(11) No Pengumuman : 2017/S/00427

(13) A

(51) I.P.C : Int.Cl.8/A 47B 3/00

(21) No. Permohonan Paten : S00201702191

(22) Tanggal Penerimaan Permohonan Paten :
06 April 2017

(30) Data Prioritas :
(31) Nomor (32) Tanggal (33) Negara

(43) Tanggal Pengumuman Paten :
21 Juli 2017

(71) Nama dan Alamat yang Mengajukan Permohonan Paten :
ANDY ANGESTI
Intercon Plaza, Blok C/17, RT. 001/009,
Kel. Srengseng, Kec. Kembangan, Jakarta Barat

(72) Nama Inventor :
ANDY ANGESTI, ID

(74) Nama dan Alamat Konsultan Paten :

(54) Judul Invensi : SUATU PINTU LEMARI

(57) Abstrak :

Suatu tujuan dari invensi ini adalah untuk memberikan suatu pintu lemari atau rak yang rapat menutupi bagian dinding dan alas dari lemari atau rak tersebut. Lebih khusus lagi invensi ini memberikan suatu daun pintu dari suatu lemari atau rak plastik yang ditingkatkan, dimana dengan peningkatan daun pintu menjadikannya dapat memberikan kekuatan sandar pada bagian daun pintu yang terhubung ke bagian depan dari tatakan meja dari lemari plastik, memberikan kerapatan menutup yang lebih baik, dan juga memberikan kemudahan dan efisiensi produksi dan perakitan untuk komponen pintu lemari atau rak tersebut. Tambahan, pencetakan dan perakitan yang relatif mudah dan murah menjadikannya efisien.

Selanjutnya invensi ini memberikan suatu pintu lemari atau lemari plastik yang mudah, murah, dan efisien dalam pencetakan dan perakitannya, terdiri dari: suatu bagian rangka yang setidaknya sebagian dari bagian tebalnya akan masuk ke dalam ruang dalam dari suatu lemari; suatu bagian lembaran yang akan melekat pada permukaan luar dari rangka tersebut dan menutupi setidaknya sebagian dari bagian ambalan atas dan bawah dari lemari tersebut; beberapa tonjolan perakitan yang berada pada bagian lembaran dan beberapa lubang perakitan yang berada pada bagian rangka yang keduanya baik itu tonjolan maupun lubang perakitan berada pada posisi, bentuk dan ukuran yang bersesuaian sehingga dapat dipertemukan dan keduanya akan saling mengait satu sama lain, masing-masing.

(20) RI Permohonan Paten

(19) ID

(11) No Pengumuman : 2017/S/00429

(13) A

(51) I.P.C : Int.Cl.8/F 23G 5/00

(21) No. Permohonan Paten : S00201702453

(22) Tanggal Penerimaan Permohonan Paten :
18 April 2017

(30) Data Prioritas :
(31) Nomor (32) Tanggal (33) Negara

(43) Tanggal Pengumuman Paten :
21 Juli 2017

(71) Nama dan Alamat yang Mengajukan Permohonan Paten :
DJONI RION, S.E.
Jl. Irian Barat No. 55-D,
MEDAN 20231
INDONESIA

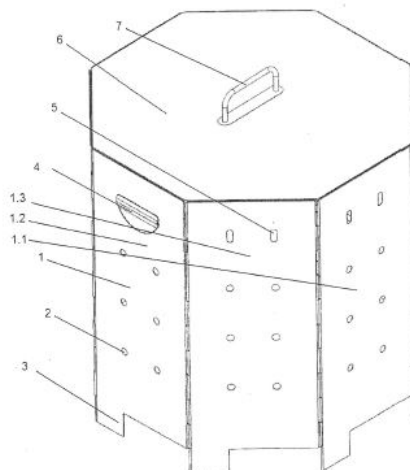
(72) Nama Inventor :
DJONI RION, S.E, ID

(74) Nama dan Alamat Konsultan Paten :
RONNY GUNAWAN, S.H.
Puri Indah Blok I-6/No.1
Jl. Kembang Permai, Kembangan, JAKARTA 11610

(54) Judul Invensi : WADAH UNTUK TEMPAT PEMBAKARAN UANG ARWAH

(57) Abstrak :

Invensi ini berhubungan dengan suatu wadah untuk tempat pembakaran uang arwah sebagai persembahan kepada roh, terdiri dari: suatu bodi utama (1) disusun oleh dinding-dinding (1.1, 1.2, 1.3, dst) yang pada dasarnya membentuk poligonal berongga yang ujung bawahnya dilengkapi dengan kaki-kaki (3) dan ujung bagian atasnya terbuka, dinding-dinding tersebut dilengkapi dengan sejumlah lubang-lubang ventilasi bawah (2) dan sejumlah lubang-lubang ventilasi atas (5) serta suatu cerukan (4). Suatu penutup (6) yang dapat menutup secara pas bodi utama (1) dari suatu wadah, suatu penutup (6) dilengkapi dengan suatu bagian pegangan (7) yang ditempatkan dibagian atas dari suatu penutup. Suatu bagian dasar (9) yang dipasang pada bagian bawah dari bodi utama (1) dari suatu wadah, bagian dasar (9) tersebut dilengkapi dengan dua pegangan (10) yang dipasang sejajar satu dengan yang lainnya untuk mengangkat dan memasang kembali ke bodi utama (1) dari suatu wadah tersebut; dan suatu penopang (8) untuk menopang uang-uang arwah yang akan dan sedang dibakar, sehingga terjadi pembakaran pada uang-uang arwah tersebut, Penopang (8) tersebut dipasang pada tengah-tengah bagian dalam dari bodi utama (1) suatu wadah.



Gambar 1

(20) RI Permohonan Paten

(19) ID

(11) No Pengumuman : 2017/S/00428

(13) A

(51) I.P.C : Int.Cl./A 47K 11/12

(21) No. Permohonan Paten : S26201702450

(22) Tanggal Penerimaan Permohonan Paten :
17 April 2017

(30) Data Prioritas :
(31) Nomor (32) Tanggal (33) Negara

(43) Tanggal Pengumuman Paten :
21 Juli 2017

(71) Nama dan Alamat yang Mengajukan Permohonan Paten :
Dr. Sahrul Saehana, M.Si
Jalan Trans Sulawesi No. 36, RT/RW. 008/003, Kecamatan
Palu Utara, 94141, PALU

(72) Nama Inventor :
Dr. Sahrul Saehana, M.Si, ID

(74) Nama dan Alamat Konsultan Paten :

(54) Judul Invensi : URINOIR MOBILE

(57) Abstrak :

Invens ini berhubungan dengan perancangan dan pembuatan tempat pembuangan air seni (urinoir) yang dapat dibawa kemana-mana (mobile) bagi pria. Alat ini terdiri dari bagian untuk menampung air seni dan bagian penyerap dari karbon. Alat ini juga dilengkapi dengan bagian pembersih dari tissue agar kebersihan pengguna terjamin.