



# BERITA RESMI PATEN SEDERHANA SERI-A

No. BRP535/S/IV/2017

DIUMUMKAN TANGGAL 21 APRIL 2017 s/d 21 JUNI 2017

PENGUMUMAN BERLANGSUNG SELAMA 2 (DUA) BULAN  
SESUAI DENGAN KETENTUAN PASAL 123 AYAT (2)  
UNDANG-UNDANG PATEN NOMOR 13 TAHUN 2016

DITERBITKAN BULAN APRIL 2017

DIREKTORAT PATEN, DTLST DAN RD  
DIREKTORAT JENDERAL KEKAYAAN INTELEKTUAL  
KEMENTERIAN HUKUM DAN HAK ASASI MANUSIA REPUBLIK INDONESIA

# **BERITA RESMI PATEN SEDERHANA SERI-A**

**No. 535 TAHUN 2017**

**PELINDUNG  
MENTERI HUKUM DAN HAK ASASI MANUSIA  
REPUBLIK INDONESIA**

## **TIM REDAKSI**

Penasehat : **Direktur Jenderal Kekayaan Intelektual**  
Penanggung jawab : **Direktur Paten, DTLST dan RD**  
Ketua : Kasubdit Permohonan dan Publikasi Paten  
Sekretaris : Kasi. Publikasi dan Dokumentasi Paten  
Anggota : Hananto Adi, SH  
Syahroni., S.Si  
Ratni Leni Kurniasih

## **Penyelenggara**

Direktorat Paten, DTLST dan RD  
Direktorat Jenderal Kekayaan Intelektual

## **Alamat Redaksi dan Tata Usaha**

Jl. H.R. Rasuna Said Kav. 8-9  
Jakarta Selatan 12190

Telepon: (021) 57905611 Faksimili: (021) 57905611  
**Website : [www.dgip.go.id](http://www.dgip.go.id)**

(20) RI Permohonan Paten

(19) ID

(11) No Pengumuman : 2017/S/00232

(13) A

(51) I.P.C : Int.Cl.8/A 23G 9/42

(21) No. Permohonan Paten : S00201700331

(22) Tanggal Penerimaan Permohonan Paten :  
17 Januari 2017

(30) Data Prioritas :  
(31) Nomor      (32) Tanggal      (33) Negara

(43) Tanggal Pengumuman Paten :  
21 April 2017

(71) Nama dan Alamat yang Mengajukan Permohonan Paten :  
Nur Fatimah  
Cengkehan, RT/EW 004/-, Kel. Wukirsari  
Kec. Imogiri, Kab. Bantul, Yogyakarta

(72) Nama Inventor :  
Nur Fatimah, ID

(74) Nama dan Alamat Konsultan Paten :  
Dr. Budi Agus Riswandi, S.H., M.Hum.  
Pusat HKI Fakultas Hukum UII Jalan Lawu No. 1, Kotabaru,  
Yogyakarta

(54) Judul Invensi : PENGOLAHAN LABU KUNING SEBAGAI ROLL ICE PUMPKIN (ES PUTER GULUNG LABU KUNING)

(57) Abstrak :

Invensi ini berhubungan pengolahan es puter labu kuning secara sederhana dengan berbahan labu kuning yang dijadikan tepung labu atau bubur labu, Invensi ini bertujuan membuat olahan es puter dengan bahan labu kuning yang dijadikan tepung labu atau bubur labu, dengan memakai bahan tepung labu atau bubur labu, yang terdiri pencampuran bahan, pengadukan bahan.

(20) RI Permohonan Paten

(19) ID

(11) No Pengumuman : 2017/S/00231

(13) A

(51) I.P.C : Int.Cl./A 43D 43/00, 43/06

(21) No. Permohonan Paten : S00201700376

(22) Tanggal Penerimaan Permohonan Paten :  
18 Januari 2017

(30) Data Prioritas :  
(31) Nomor (32) Tanggal (33) Negara

(43) Tanggal Pengumuman Paten :  
21 April 2017

(71) Nama dan Alamat yang Mengajukan Permohonan Paten :  
NEW YU MTNG MACHINERY CO., LTD  
No. 163, Fu-Thi Street, Wu-Jih District,  
Taichung City,414

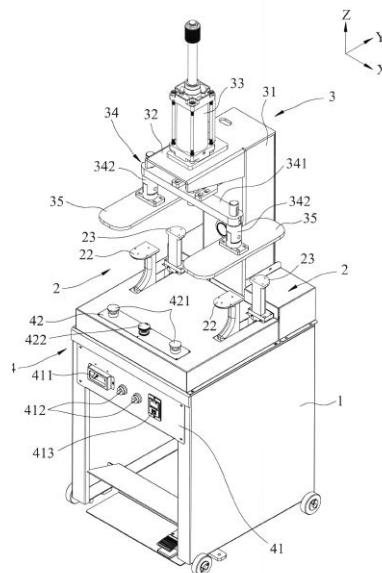
(72) Nama Inventor :  
Hou-Chung TSENG, TW  
Hsin-Ming TSENG, TW

(74) Nama dan Alamat Konsultan Paten :  
ACHMAD FATCHY  
Affa Intellectual Property Rights Graha Pratama Building Lt.  
15, Jl. M.T. Haryono Kav. 15, Jakarta 12810

(54) Judul Invensi : MESIN PENEKAN SOL DALAM

(57) Abstrak :

Suatu mesin cetak sol dalam meliputi unit peregang (2) dan unit penekan (3) . Unit peregang (2) meliputi komponen peregang depan (22), dan komponen peregang belakang (23) yang ditempatkan di belakang komponen peregang depan (22). Komponen peregang depan (22) dapat berpindah relatif terhadap komponen peregang belakang (23) ke arah depan-belakang antara posisi tak meregang dan posisi meregang sedemikian sehingga, ketika komponen peregang depan (22) berada pada posisi tak meregang, komponen peregang depan (22) terpisah jaraknya dari komponen peregang belakang (23) pada jarak pertama, dan ketika komponen peregang depan (22) berada pada posisi meregang, komponen peregang depan (22) terpisah jaraknya dari komponen peregang belakang (23) pada jarak kedua yang lebih besar daripada jarak pertama. Unit penekan (3) meliputi pelat penjepit (35) yang bersesuaian dengan komponen peregang depan (22) dan komponen peregang belakang (23) dalam posisinya, dan ditempatkan di atas unit peregang (2). Pelat penjepit (35) dapat berpindah relatif terhadap unit peregang (2) ke arah naik-turun antara posisi tak menjepit dan posisi menjepit.



(20) RI Permohonan Paten

(19) ID

(11) No Pengumuman : 2017/S/00233

(13) A

(51) I.P.C : Int.Cl./

(21) No. Permohonan Paten : S00201700408

(22) Tanggal Penerimaan Permohonan Paten :  
19 Januari 2017

(30) Data Prioritas :  
(31) Nomor (32) Tanggal (33) Negara

(43) Tanggal Pengumuman Paten :  
21 April 2017

(71) Nama dan Alamat yang Mengajukan Permohonan Paten :  
Badan Penelitian dan Pengembangan Pertanian  
Balai Pengelola Alih Teknologi Pertanian (Balai PATP)  
Jln. Salak No. 22 Bogor 116151

(72) Nama Inventor :  
Ir. Gatot Suharto Abdul Fatah MP, ID  
Sunarno, S.IP, ID

(74) Nama dan Alamat Konsultan Paten :

(54) Judul Invensi : MESIN PEMISAH SERAT DAN BIJI KAPAS TIPE ROLL

(57) Abstrak :

Suatu mesin pemisah serat dan biji kapas tipe roll yang terdiri : pisau silinder pemotong (1) untuk memisahkan serat dan biji kapas berbentuk silinder berdiameter 15,0 cm dengan lebar 40,0 cm. Berada pada dukungan (3) untuk meletakkan pisau silinder pemisah (1) dan rangka (4) sebagai tempat untuk merangkai komponen-komponen alat . Dicitrakan oleh pisau pemisah serat (1) yang berbentuk pipih, yang letaknya sejajar dengan silinder pemisah serat (2), yang terhubung pada poros (5) dan terangkai pada rangka (4). Tempat pengeluaran serat (6) untuk keluarnya serat serta penampungan biji (7) untuk menampung biji yang telah terpisah dari serat.