

ISSN : 0854-6789



BERITA RESMI PATEN SERI-A

No. BRP521/II/2017

DIUMUMKAN TANGGAL 13 JANUARI 2017 s/d 13 JULI 2017

PENGUMUMAN BERLANGSUNG SELAMA 6 (ENAM) BULAN
SESUAI DENGAN KETENTUAN PASAL 48 AYAT (1)
UNDANG-UNDANG PATEN NOMOR 13 TAHUN 2016

DITERBITKAN BULAN JANUARI 2017

DIREKTORAT PATEN, DTLST DAN RD
DIREKTORAT JENDERAL KEKAYAAN INTELEKTUAL
KEMENTERIAN HUKUM DAN HAK ASASI MANUSIA REPUBLIK INDONESIA

(20) RI Permohonan Paten**(19) ID****(11) No Pengumuman : 2017/00057****(13) A****(51) I.P.C : Int.Cl./
// (E 02B 17:00, E 02D 27:32)****(21) No. Permohonan Paten :** P00201506611**(22) Tanggal Penerimaan Permohonan Paten :**
13 Oktober 2015**(30) Data Prioritas :**
(31) Nomor (32) Tanggal (33) Negara**(43) Tanggal Pengumuman Paten :**
13 Januari 2017**(71) Nama dan Alamat yang Mengajukan Permohonan Paten :**
DRS.H.M.KRIS SUYANTO
Jl. Raya Bambu Apus No.39
Rt.006 Rw.003 Kel. Bambu Apus, Kec. Cipayung Jakarta -
Timur**(72) Nama Inventor :**
Drs.H.M.Kris Suyanto, ID**(74) Nama dan Alamat Konsultan Paten :****(54) Judul Invensi :** KONSTRUKSI SARANG LABA-LABA DENGAN STABILISASI YANG DITINGKATKAN DAN METODENYA**(57) Abstrak :**

Suatu konstruksi sarang laba-laba dengan stabilisasi yang ditingkatkan dan metodenya, yang terdiri dari : suatu susunan bentangan balok beton yang sedemikian rupa membentuk kotak raksasa dengan tepi luar adalah tepi bangunan, yang di dalamnya terbagi dalam ruang-ruang yang lebih kecil dan selalu berbentuk segitiga-segitiga; suatu ruang segitiga berupa balok-balok beton bertulang yang pipih dan tinggi, yang disebut dinding atau rib karena ketebalannya umumnya disesuaikan dengan daya dukung tanah dan berat bangunan atau disukai hanya antara 10-20 cm, sedangkan ketinggiannya antara 60-250 cm; suatu titik-titik kolom yang merupakan titik pusat rib dari rib konstruksi, rib settlement, dan rib pembagi; suatu ruang diantara rib yang diisi dengan tanah/pasir urug/ sirtu dan dipadatkan dengan sempurna lapis per lapis; suatu bagian atas ditutup yang berupa pelat beton bertulang atau plat Konstruksi sarang laba-laba yang tebalnya tergantung pada besarnya beban kolom, beban dan fungsi lantai, umumnya 10 - 20 cm; dicirikan pada kolom struktur utama ditambah atau ditempatkan tiang-tiang stabilisasi berupa beton bertulang, beton ringan, baja, komposit baja beton diatas tanah keras, sehingga dapat digunakan pada konstruksi bangunan bertingkat lebih dari delapan lantai dan jika terjadi settlement maka settlement terjadi secara merata dan tidak mengakibatkan terjadinya patahan pada struktur bangunannya atau terjadi kemiringan atau guling pada struktur bangunannya.

(20) RI Permohonan Paten

(19) ID

(11) No Pengumuman : 2017/00077

(13) A

(51) I.P.C : Int.Cl./G 05B 19/05

(21) No. Permohonan Paten : P00201508000

(22) Tanggal Penerimaan Permohonan Paten :
01 Desember 2015

(30) Data Prioritas :
(31) Nomor (32) Tanggal (33) Negara

(43) Tanggal Pengumuman Paten :
13 Januari 2017

(71) Nama dan Alamat yang Mengajukan Permohonan Paten :
Institut Pertanian Bogor
Gd. A.H. Nasoetion Lt.5, Kampus IPB Dramaga
Bogor 16680
(u.p. Prof. Iskandar Z. Siregar)

(72) Nama Inventor :
Mohammad Dahlan, ST., MT, ID
Budi Gunawan, ST., MT., ID
Sugeng Slamet, ST., MT., ID

(74) Nama dan Alamat Konsultan Paten :

(54) Judul Invensi : Mesin Press Paving Blok dengan Sistem Pneumatik Berbasis PLC

(57) Abstrak :

Sistem otomatisasi berbasis PLC untuk mesin pembuat paving blok dengan sistem pneumatik diharapkan akan didapat tekanan yang sama dan konstan pada setiap cetakan. Mesin diuji coba dengan membuat paving blok dengan beberapa komposisi bahannya dan masing-masing hasilnya akan diuji. Pengujian yang dilakukan meliputi: gaya tekan mesin dan uji tekan pada paving hasil produksi. Dari proses pembuatan tersebut dihasilkan mesin paving blok dengan sistem penggerak pneumatik dengan gaya tekan maksimum 50000 N untuk ukuran paving 20 cm x 10 cm x 6 cm. Sedangkan besar gaya yang diperlukan sistem pneumatik ini untuk menekan adonan paving sebesar 39283,16N. Aktuator menggunakan diameter torak 63 mm serta diameter batang torak 36 mm menurut standar BS 5785 : 1980. Kompresor yang digunakan dengan daya 1,24 kW, serta daya motor yang digunakan sebesar 1,30 kW.

(20) RI Permohonan Paten

(19) ID

(11) No Pengumuman : 2017/00071

(13) A

(51) I.P.C : Int.Cl.8/B 60B 3/00

(21) No. Permohonan Paten : P00201508019

(22) Tanggal Penerimaan Permohonan Paten :
01 Desember 2015

(30) Data Prioritas :
(31) Nomor (32) Tanggal (33) Negara

(43) Tanggal Pengumuman Paten :
13 Januari 2017

(71) Nama dan Alamat yang Mengajukan Permohonan Paten :
Universitas Negeri Medan
Jl. Willem Iskandar Pasar V - Kotak Pos No 1589
Medan 20221
(u.p. Prof. Drs. Motlan Sirat, M.Sc., Ph.D.)

(72) Nama Inventor :
Ir. Batumahadi Siregar, MT, ID
Ir. Erma Yulia, MT, ID

(74) Nama dan Alamat Konsultan Paten :

(54) Judul Invensi : PELEK MOBIL

(57) Abstrak :

Pelek mobil dengan lengan utama sebagai penahan dan laluan tegangan dari lingkaran luar maupun daerah lubang baut serta lengan pendukung sebagai pendistribusi dan pereduksi tangangan yang masuk melalui lengan utama dengan pembesaran radius antara lengan utama yang terpasang menyatu pada daerah lubang baut dan lingkaran luar dapat mengurangi kegagalan pelek mobil yang mengalami beban impak dinamik dengan terdistribusi normal tegangan yang masuk pada komponen struktur pelek mobil dan dapat menghindari terjadi konsentrasi tegangan pada daerah tertentu. Jumlah lengan utama sekurang-kurangnya 5 (lima) buah, lengan pendukung yang terpasang menyatu pada masing-masing lengan utama sekurang-kurangnya 2 (dua) buah, dan radius lengan utama yang terpasang pada daerah lubang baut dan lingkaran luar yaitu berada dalam kisaran 20 (dua puluh) sampai 65 (enam puluh lima) persen dari jari-jari lengan pendukung. Desain ini dimungkinkan mampu manahan beban impak dinamik berulang yang dialami pelek mobil.

(20) RI Permohonan Paten

(19) ID

(11) No Pengumuman : 2017/00074

(13) A

(51) I.P.C : Int.Cl./A 01D 47/00, A 01F 7/02

(21) No. Permohonan Paten : P00201508025

(22) Tanggal Penerimaan Permohonan Paten :
01 Desember 2015

(30) Data Prioritas :
(31) Nomor (32) Tanggal (33) Negara

(43) Tanggal Pengumuman Paten :
13 Januari 2017

(71) Nama dan Alamat yang Mengajukan Permohonan Paten :
Polteknik Pertanian Negeri Pangkep (PPNP)
Jln. Poros Makassar-Parepare Km.83 Mandalle Kabupaten
Pangkep Sulawesi Selatan 90655
(u.p. Dr. Ir. Dahlia, M.P.)

(72) Nama Inventor :
Ir. Zaimar, MT, ID

(74) Nama dan Alamat Konsultan Paten :

(54) Judul Invensi : ALAT PERONTOK GABAH SEDOT MEKANIS

(57) Abstrak :

Alat perontok sedot mekanis menggunakan blower sentrifugal modifikasi adalah salah satu alat dan mesin panen/pascapanen padi yang dirancang menggunakan blower isap tipe sentrifugal yang didalamnya dipasang sudu dan tangkai perontok serta pada ujung bagian atas dipasang pipa penyaluran gabah. Dengan penggunaan blower tersebut dapat menyederhanakan komponen peralatan pengerjaan panen hingga perontokan dan pengumpulan gabah (pengarungan). Hal ini terjadi karena terdapat dua fungsi pada blower isap yaitu di satu sisi blower isap ini berfungsi menghisap tangkai malai padi, melempar dan merontokkan gabah sedang di sisi lain berfungsi menghembus gabah sehingga dapat menyalurkan gabah melalui pipa ke dalam bak penampungan. Dengan penggunaan blower sentrifugal modifikasi ini sistem pengerjaan panen lebih sederhana dan efisien.

(20) RI Permohonan Paten**(19) ID****(11) No Pengumuman : 2017/00069****(13) A****(51) I.P.C : Int.Cl./C 02F 1/56****(21) No. Permohonan Paten :** P00201508027**(22) Tanggal Penerimaan Permohonan Paten :**
01 Desember 2015**(30) Data Prioritas :**
(31) Nomor (32) Tanggal (33) Negara**(43) Tanggal Pengumuman Paten :**
13 Januari 2017**(71) Nama dan Alamat yang Mengajukan Permohonan Paten :**
Universitas Fajar
Jl. Racing Centre No. 101 Makassar
(u.p. Abdul Samad A., SE., M.Si)**(72) Nama Inventor :**
Sinardi., ST., MSi, ID
Prof.Dr.Ing.Ir. Prayatni Soewondo.,MS, ID
Prof.Ir. Suprihanto Notodarmojo., PhD, ID
Prof.Dr.Ing. Cynthia Linaya Radiman.,DEA, ID**(74) Nama dan Alamat Konsultan Paten :****(54) Judul Invensi :** METODE PENJERNIHAN AIR MENGGUNAKAN KOAGULAN KITOSAN CANGKANG KERANG HIJAU (*Mytilus viridis linneaus*)**(57) Abstrak :**

Kerang hijau (*Mytilus viridis linneaus*) merupakan salah satu biota laut yang dapat dijadikan sebagai bahan baku kitosan. Kitosan diisolasi dari cangkang kerang hijau melalui proses deproteinasi dengan melarutkan serbuk cangkang kerang hijau 80 mesh ke dalam larutan NaOH 3,5% dengan perbandingan 10:1 (v:b), selama 2 jam pada temperatur 65°C. Demineralisasi dengan menambahkan larutan HCl 1 N dengan perbandingan 15:1 (v-.b) pada suhu 50°C selama 30 menit. Deasetilasi kitin dengan menambahkan larutan NaOH 60% dengan perbandingan 20:1 (v:b) selama 60 menit dan suhu 120°C. Metode penjernihan air menggunakan kitosan dari cangkang kerang hijau mampu menyisihkan kekeruhan air baku sintetik sebesar 95,17% dengan dosis 300 mg/L pada pH 7. Kecepatan pengendapan koagulan kitosan yaitu 0,1 cm/detik pada 30 menit pertama kemudian kecepatan pengendapan konstan 0,1 cm/detik 30 menit berikutnya, dan volume lumpur yang dihasilkan sebesar 3,2 mL.

(20) RI Permohonan Paten

(19) ID

(11) No Pengumuman : 2017/00076

(13) A

(51) I.P.C : Int.Cl./B 01F 5/10, C 02F 1/38

(21) No. Permohonan Paten : P00201508095

(22) Tanggal Penerimaan Permohonan Paten :
03 Desember 2015

(30) Data Prioritas :
(31) Nomor (32) Tanggal (33) Negara

(43) Tanggal Pengumuman Paten :
13 Januari 2017

(71) Nama dan Alamat yang Mengajukan Permohonan Paten :
Lembaga Penelitian Universitas Pasundan
Jl. Dr. Setiabudhi no 193 Bandung 40153
(u.p. Dr. Yaya Mulyana A. Aziz, MSi)

(72) Nama Inventor :
Tantan Widiantara, ID
Roni Kastaman, ID
Imas Siti Setiasih, ID
Mimin Muhaemin, ID

(74) Nama dan Alamat Konsultan Paten :

(54) Judul Invensi : METODE PENURUN SIANIDA MENGGUNAKAN SISTEM SIRKULASI BERPENGADUK

(57) Abstrak :

Invensi ini berkaitan dengan metode menurunkan kandungan sianida pada bahan pangan, khususnya kacang koro pedang (*Canavalia ensiformis*), dengan menggunakan metode Sistem Sirkulasi berpengaduk. Metode penurunan sianida ini merupakan kombinasi proses antara sirkulasi air rendaman dengan putaran pengaduk yang ditunjang oleh rancangan alat atau mesin.

Metode Sistem Sirkulasi berpengaduk dapat menurunkan kandungan sianida pada kacang koro pedang (*Canavalia ensiformis*) menjadi lebih efektif dan efisien dibandingkan dengan metode penurunan sianida pada kacang koro pedang (*Canavalia ensiformis*). Jumlah persentase penurunan sianida menggunakan metode sistem sirkulasi berpengaduk dapat mencapai lebih dari 70%, sehingga dipandang dari sudut keefektifan sudah tercapai, begitu juga pencapaian efisiensi waktu/lama proses penggunaan metode ini dapat menghasilkan lama proses kurang dari 8 jam.

Penurunan kandungan sianida menggunakan metode sistem sirkulasi berpengaduk dilakukan pada kecepatan putaran pengaduk 60, 120, 180 rpm selama 9 jam, dengan perbandingan antara jumlah air rendaman dengan jumlah kacang koro pedang (*Canavalia ensiformis*) adalah 3 : 1, sehingga menghasilkan penurunan kandungan sianida pada kacang koro pedang (*Canavalia ensiformis*) lebih dari 80 %, dengan waktu/lama proses optimal selama 4,5 jam untuk menurunkan kandungan sianida pada kacang koro pedang (*Canavalia ensiformis*). Dengan demikian pemanfaatan kacang koro pedang dapat lebih berkembang akibat dari penurunan kandungan sianida yang sudah dapat diatasi oleh metode sistem sirkulasi berpengaduk. Kacang koro pedang (*Canavalia ensiformis*), diharapkan dapat menjadi salah satu potensi pangan lokal yang dapat mensubstitusi kedelai melalui diversifikasi produk pangan, sehingga ketergantungan akan kedelai yang cukup tinggi dapat dikurangi.

(20) RI Permohonan Paten

(19) ID

(11) No Pengumuman : 2017/00075

(13) A

(51) I.P.C : Int.Cl.8/C 02F 1/463, 9/00, C 25B 1/00

(21) No. Permohonan Paten : P00201508155

(22) Tanggal Penerimaan Permohonan Paten :
03 Desember 2015

(30) Data Prioritas :
(31) Nomor (32) Tanggal (33) Negara

(43) Tanggal Pengumuman Paten :
13 Januari 2017

(71) Nama dan Alamat yang Mengajukan Permohonan Paten :
Universitas Muhammadiyah Sukabumi
Jl. R. Syamsudin SH No 50 Sukabumi
(u.p. Yuni Sri Wahyuni, M.T.)

(72) Nama Inventor :
Salih Muharam, ID
Lela Mukmilah Yuningsih, ID
Dikdik Mulyadi, ID

(74) Nama dan Alamat Konsultan Paten :

(54) Judul Invensi : PERALATAN PENGOLAHAN LIMBAH CAIR PORTABEL METODA ELEKTROKOAGULASI

(57) Abstrak :

Suatu peralatan pengolahan air limbah metode elektrokoagulasi yang dilengkapi dengan suatu pipa sirkulasi penghasil aliran turbulen untuk mempercepat pembentukan koagulan aluminium hidroksida dan pemisahan flok dari air olahan; suatu penyapu horizontal yang berjumlah dua dengan jarak $\frac{1}{2}$ putaran, dan kecepatan putarannya dapat dikendalikan sesuai dengan kecepatan pembentukan flok, untuk memisahkan flok dipermukaan sel elektrokoagulasi agar air hasil olahan tidak banyak mengandung suspensi sehingga memudahkan proses penyaringan dan filter lebih tahan lama; suatu sirkuit pemutus arus otomatis berjumlah 20 yang masing-masing menghubungkan arus searah ke 20 elektroda untuk mengontrol kehilangan arus, jumlah elektroda dan instalasi elektroda monopolar dan bipolar.

(20) RI Permohonan Paten**(19) ID****(11) No Pengumuman : 2017/00072****(13) A****(51) I.P.C : Int.Cl.8/A 01H 4/00, A 01N 63/04
// (C 12N 1:14)****(21) No. Permohonan Paten : P00201508187****(22) Tanggal Penerimaan Permohonan Paten :
04 Desember 2015****(30) Data Prioritas :**
(31) Nomor (32) Tanggal (33) Negara**(43) Tanggal Pengumuman Paten :
13 Januari 2017****(71) Nama dan Alamat yang Mengajukan Permohonan Paten :**
Universitas Airlangga
Kampus C UNAIR, Jl. Mulyorejo Surabaya, 60115
(u.p. Prof. Dr. Sukardiman, M.S., Apt.)**(72) Nama Inventor :**
Dr. Junairiah, S.Si., M.Kes, ID
Dr. Ni'matuzahroh, ID
Dr. Hery Suwito, M.Si, ID
Tri Nurharyati, S.Si., M.Kes, ID**(74) Nama dan Alamat Konsultan Paten :****(54) Judul Invensi : PRODUKSI ELISITOR BIOTIK UNTUK MENSTIMULASI METABOLIT SEKUNDER****(57) Abstrak :**

Umumnya metabolit sekunder diisolasi langsung dari tanaman Hal ini menimbulkan adanya kendala yaitu membutuhkan budidaya tanaman dengan skala dan biaya besar. Salah satu upaya untuk mengatasi kendala tersebut adalah dengan elisitasi dengan elisitor biotik. Dalam invensi ini elisitor biotik ditumbuhkan pada medium PDB, amilum, dan CMC. Hasil elisitasi kultur kalus dengan elisitor biotik dapat meningkatkan persentase perolehan metabolit sekunder sebesar 40%. Elisitor biotik yang digunakan ini dapat diaplikasikan untuk menstimulasi metabolit sekunder pada kultur jaringan tanaman obat.

(20) RI Permohonan Paten**(19) ID****(11) No Pengumuman : 2017/00073****(13) A****(51) I.P.C : Int.Cl.8/G 01N 33/53, 33/569, 33/68****(21) No. Permohonan Paten :** P00201508200**(22) Tanggal Penerimaan Permohonan Paten :**
04 Desember 2015**(30) Data Prioritas :**
(31) Nomor (32) Tanggal (33) Negara**(43) Tanggal Pengumuman Paten :**
13 Januari 2017**(71) Nama dan Alamat yang Mengajukan Permohonan Paten :**
Lembaga Penelitian dan Pengabdian kepada Masyarakat
(LPPM) Universitas Jenderal Achmad Yani
Universitas Jenderal Achmad Yani Jl. Terusan Jenderal
Sudirman, Cimahi 40531
(u.p. Dr. Anceu Murniati, S.Si., M.Si.)**(72) Nama Inventor :**
Sayu Putu Yuill Paryati, ID
Eka Noneng Nawangsih, ID
Iis Inayati Rakhmat, ID**(74) Nama dan Alamat Konsultan Paten :****(54) Judul Invensi :** KIT DIAGNOSTIK BERBASIS ANTIBODI ANTI-IDIOTIPE UNTUK DETEKSI DINI PENYAKIT RABIES**(57) Abstrak :**

Invensi ini berhubungan dengan preparasi kit diagnostik berbasis antibodi anti-idiotipe untuk deteksi dini penyakit rabies dengan memanfaatkan imunoglobulin yang dipanen dari telur ayam sebagai sumber antibodi anti-idiotipe. Imunoglobulin G (IgG) kelinci anti anjing diperoleh dengan cara mengimunisasi kelinci New Zealand White dengan IgG anjing. Dosis IgG anjing sebanyak 1 ml (1 mg/ml), disuntikkan secara intravena. Penyuntikan dilakukan 3 hari berturut-turut pada minggu ke 1, selanjutnya sekali seminggu pada minggu ke 2, 3 dan 4. Satu minggu setelah penyuntikan terakhir, dilakukan pemanenan serum. Apabila sudah ditemukan antibodi, selanjutnya dilakukan panen imunoglobulin (IgG) sebagai bahan baku sediaan kit. Imunoglobulin anjing anti rabies diperoleh dari anjing yang telah diimunisasi dengan vaksin rabies. Tahapan-tahapan yang dilakukan meliputi: pembuatan sediaan A, sediaan B dan prototipe kit diagnostik. Sediaan A merupakan campuran dari *S. aureus* Cowan utuh dalam larutan Tris Bufer HCL dengan serum kelinci anti anjing. Sediaan B merupakan campuran anti-idiotipe rabies dengan serum anti rabies (IgG anti rabies), selanjutnya dilakukan penggabungan antara Sediaan A dan Sediaan B untuk mendapatkan campuran optimum sebagai prototipe kit diagnostik.

(20) RI Permohonan Paten**(19) ID****(11) No Pengumuman : 2017/00070****(13) A****(51) I.P.C : Int.Cl./****(21) No. Permohonan Paten :** P00201508281**(22) Tanggal Penerimaan Permohonan Paten :**
08 Desember 2015**(30) Data Prioritas :**
(31) Nomor (32) Tanggal (33) Negara**(43) Tanggal Pengumuman Paten :**
13 Januari 2017**(71) Nama dan Alamat yang Mengajukan Permohonan Paten :**
Lembaga Ilmu Pengetahuan Indonesia (LIPI) Pusat Inovasi
Gedung Inovasi - LIPI Jl. Raya Jakarta Bogor KM. 47
Cibinong, Bogor- 16912
(u.p. Dr. Nurul Taufiqu Rochman, M.Eng.)**(72) Nama Inventor :**
Dr. Ir. Sensus Wijonarko, ID
Dr. Tatik Maftukhah, M.T, ID
Ir. Hari Hadi Santosa, M.Si, ID
Dadang Rustandi, ST, ID
Ngatenan, A.Md., ID
Widodo Sediono, S.T., ID**(74) Nama dan Alamat Konsultan Paten :****(54) Judul Invensi :** SISTEM DAN METODA UNTUK MENGUKUR CURAH HUJAN BERDASARKAN ARAH MATA ANGIN DAN KEMIRINGANNYA**(57) Abstrak :**

Invensi ini berhubungan dengan sistem dan metoda untuk mengukur curah hujan berdasarkan arah mata angin dan kemiringannya di suatu kawasan. Sistem untuk mengukur curah hujan pada suatu kawasan terdiri dari suatu subsistem pengukur curah hujan lateral (4), subsistem pengukur curah hujan vertikal (5), subsistem verifikator arah hujan (6), dan subsistem pengolahan data (7) yang dilengkapi dengan piranti lunak di dalamnya yang memiliki kemampuan untuk membaca, menyimpan, mengirimkan, dan memproses data pengukuran, serta mengintegrasikan informasi curah hujan lateral dan curah hujan vertikal, dan menyajikan informasi curah hujan yang lebih diinginkan dalam bentuk 48 (8x6) kelompok. Metoda untuk mengukur curah hujan di suatu kawasan diperoleh dari mengintegrasikan informasi curah hujan lateral dan curah hujan vertikal. Informasi curah hujan lateral diperoleh dari memadukan hasil pengukuran curah hujan lateral parsial - dalam delapan arah mata angin yaitu utara (-22,5° - 22,5°), timur laut (22,5° - 67,5°), timur (67,5° - 112,5°), tenggara (112,5° - 157,5°), selatan (157,5° - 202,5°) barat daya (202,5° - 247,5°), barat (247,5° - 292,5°), dan barat laut (292,5° - 337,5°) - dengan hasil pengukuran curah hujan lateral terpadu. Demikian pula, informasi curah hujan vertikal diperoleh dari memadukan hasil pengukuran curah hujan vertikal parsial - mulai dari paling atas yaitu vertikal 1 (0° - 15°), vertikal 2 (15° - 30°), vertikal 3 (30° - 45°), vertikal 4 (45° - 60°), vertikal 5 (60° - 75°), sampai paling bawah vertikal 6 (75° - 90°) - dengan hasil pengukuran curah hujan vertikal terpadu.

(20) RI Permohonan Paten**(19) ID****(11) No Pengumuman : 2017/00068****(13) A****(51) I.P.C : Int.Cl./B 01D 39/14, C 08G 73/00****(21) No. Permohonan Paten :** P00201508318**(22) Tanggal Penerimaan Permohonan Paten :**
08 Desember 2015**(30) Data Prioritas :**
(31) Nomor (32) Tanggal (33) Negara**(43) Tanggal Pengumuman Paten :**
13 Januari 2017**(71) Nama dan Alamat yang Mengajukan Permohonan Paten :**
Universitas Halu Oleo
Jln. H.E.A Mokodompit, Kampus Bumi Tri Dharma
Unduonohu, Kendari, 93232
(u.p. H. R. Marsuki Iswandi)**(72) Nama Inventor :**
La Ode Ahmad Nur Ramadhan, ID
Cynthia Linaya Radiman, ID
Veinardi Suendo, ID
Deana Wahyuningrum, ID**(74) Nama dan Alamat Konsultan Paten :****(54) Judul Invensi :** MATERIAL MEMBRAN N-SUKSINIL KITOSAN YANG DIPADUKAN DENGAN KITOSAN UNTUK APLIKASI SEL BAHAN BAKAR METANOL**(57) Abstrak :**

Invensi mencakup komposisi material berbahan dasar polimer alam paduan N-Suksini 1 Kitosan dan kitosan untuk mendapatkan bahan dasar pengembangan material baru sebagai membran sel bahan bakar metanol. Membran paduan berbahan dasar N-Suksinil Kitosan dan kitosan yang diperoleh menunjukkan sifat yang transparan. Hasil analisis rapat daya membran paduan berbahan dasar A7-suksinilkitosan-kitosan menunjukkan nilai rapat daya membran yang lebih tinggi dan berfungsi sebagai membran polielektrolit dalam rangkaian elektroda membran dalam fuel cell berbahan bakar metanol. Berdasarkan nilai rapat daya yang maksimum dan permeabilitas metanol yang rendah, membran polimer paduan CSSA14-CS8020 dengan komposisi N-Suksinilki tosan 80% dan kitosan 20% merupakan bahan dasar pembuatari membran polielektrollt dalam desain rangkaian membran elektroda. Membran paduan yang dihasilkan memiliki nilai permeabilitas metanol $2,90 \times 10^{-8} \text{ cm}^2\text{s}^{-1}$ dan rapat daya $35,73 \text{ mW cm}^{-1}$.

(20) RI Permohonan Paten**(19) ID****(11) No Pengumuman : 2017/00094****(13) A****(51) I.P.C : Int.Cl./B 63J 1/00
// (C 02F 1:42)****(21) No. Permohonan Paten : P00201508202****(22) Tanggal Penerimaan Permohonan Paten :
04 Desember 2015****(30) Data Prioritas :**
(31) Nomor (32) Tanggal (33) Negara**(43) Tanggal Pengumuman Paten :
13 Januari 2017****(71) Nama dan Alamat yang Mengajukan Permohonan Paten :**
Universitas PGRI Adi Buana Surabaya
Jalan Ngagel Dadi III-B/37 Surabaya
(u.p. Dr. Sukarjati, M.Kes.)**(72) Nama Inventor :**
Drs. H. Sugito, ST., MT., ID
Drs. Budi Prijo Sembodo, ST., M.Kom, ID**(74) Nama dan Alamat Konsultan Paten :****(54) Judul Invensi : ALAT DAN PROSES PENGOLAHAN AIR BAKU MENJADI AIR BERSIH****(57) Abstrak :**

Alat dan Proses pengolahan air baku menjadi air bersih sesuai dengan invensi ini dimana pengolahan air dilakukan dengan tiga tahapan pengolahan utama, yaitu rangkaian reactor susunan seri dari 3 (tiga) tabung silindris dengan system aliran keatas, dimana pada tabung pertama diperlakukan penukaran kation menggunakan resin sintetis anion, tabung kedua dilakukan penukaranan ion menggunakan resin sintetiskation, dan tabung ketiga sebagai alat pengolahan air secarafiltrasi oleh membran permiabel pada medan electrode ionisasi (EDI). Membrane permiabel kation dan membrane permeable anion pada tabung ketiga dirangkai secara bersilang, dengan rangkaian elektroda anoda dipasang bersebalahan dengan membrane permiabelkation, begitu sebaliknya elektroda katoda dipasang bersebalahan dengan membrane permiabel anion. Elektrode ionisasi(EDI) pada invensi ini dimana arus yang digunakan adalah arusDC dengan voltage 24 V, dan kuat arus sebesar 5 A.

(20) RI Permohonan Paten

(19) ID

(11) No Pengumuman : 2017/00095

(13) A

(51) I.P.C : Int.Cl./C 12N 1/00

(21) No. Permohonan Paten : P00201508272

(22) Tanggal Penerimaan Permohonan Paten :
08 Desember 2015

(30) Data Prioritas :
(31) Nomor (32) Tanggal (33) Negara

(43) Tanggal Pengumuman Paten :
13 Januari 2017

(71) Nama dan Alamat yang Mengajukan Permohonan Paten :
Universitas Negeri Malang
Jalan Semarang 5 Malang 65145
(u.p. Prof. Dr. AH. Rofiuddin, M.Pd.)

(72) Nama Inventor :
Surjani Wonorahardjo, ID

(74) Nama dan Alamat Konsultan Paten :

(54) Judul Invensi : MATERIAL HIBRIDA BIOSILIKA DAN NANOSELULOZA UNTUK PENJERAP DAN PEMISAH SENYAWA KIMIA SERTA METODE PEMBUATANNYA SECARA IN SITU

(57) Abstrak :

Invensi ini berkaitan dengan material hibrida silika dari abu sekam padi yang digabung dengan selulosa nano hasil hidrolisis nata de coco melalui metode sol-gel dan dilakukan secara in situ. Bahan ini dibuat dengan perbandingan bahan dasar 10 gram abu sekam padi serta 5 gram serbuk kering nata de coco. Serbuk putih material hibrida yang dihasilkan dari invensi ini merupakan material berpori yang dapat digunakan sebagai penjerap maupun pemisah senyawa-senyawa kimia dalam campuran.

(20) RI Permohonan Paten

(19) ID

(11) No Pengumuman : 2017/00096

(13) A

(51) I.P.C : Int.Cl./C 07H 1/08, C 08B 37/08

(21) No. Permohonan Paten : P00201508275

(22) Tanggal Penerimaan Permohonan Paten :
08 Desember 2015

(30) Data Prioritas :
(31) Nomor (32) Tanggal (33) Negara

(43) Tanggal Pengumuman Paten :
13 Januari 2017

(71) Nama dan Alamat yang Mengajukan Permohonan Paten :
Politeknik Negeri Samarinda (POLNES)
Jl. Dr. Ciptomangunkusumo, Kampus Gunung Lipan,
Samarinda, Kaltim 75131
(u.p. Ir. Sudirman Ali, M.Si.)

(72) Nama Inventor :
Zainal Arifin, ST. M.Eng, ID
Dedy Irawan, ST., MT, ID

(74) Nama dan Alamat Konsultan Paten :

(54) Judul Invensi : DEASETILASI KITIN DENGAN TEKNIK ULTRASONIKASI

(57) Abstrak :

Suatu proses deasetilasi kitin limbah udang dengan teknik ultrasonikasi, sehingga diperoleh waktu reaksi yang singkat. Proses deasetilasi kitin dilakukan dalam reaktor dengan jumlah transduser yang ditempelkan pada reaktor sekurang-kurangnya 4 buah. Pada invensi ini frekuensi transduser yang digunakan adalah 28 kHz. Dengan teknik ini, derajat deasetilasi kitosan diperoleh sebesar 84.24% yang dicapai dalam waktu reaksi 30 menit pada suhu reaksi 70°C, konsentrasi NaOH 70% dengan rasio bahan baku 1:20 b/v. Kitosan berwarna kuning pucat dan larut dalam larutan asam asetat 1%.

(20) RI Permohonan Paten

(19) ID

(11) No Pengumuman : 2017/00078

(13) A

(51) I.P.C : Int.Cl.8/A 61B 8/13, A 61K 31/4427, G 06K 9/36

(21) No. Permohonan Paten : P00201508280

(22) Tanggal Penerimaan Permohonan Paten :
08 Desember 2015

(30) Data Prioritas :
(31) Nomor (32) Tanggal (33) Negara

(43) Tanggal Pengumuman Paten :
13 Januari 2017

(71) Nama dan Alamat yang Mengajukan Permohonan Paten :
LPPM Universitas Udayana
Kampus Bukit Jimbaran Bali 80364
(u.p. Prof. Dr. Ir. I Nyoman Gde Antara, M.Eng.)

(72) Nama Inventor :
Dr.Drs Anak Agung Ngurah Gunawan,MT, ID

(74) Nama dan Alamat Konsultan Paten :

(54) Judul Invensi : Model Penentuan Lesi Ganas (Carcinoma) dan Lesi Jinak (Benign) Kanker Payudara (Ca Mamma)
Menggunakan Besaran Fisis Film Hasil Foto Sinar-X mammografi

(57) Abstrak :

Invensi ini berhubungan dengan pemakaian besaran fisis seperti entropy, contrast, angular second moment, inverse difference moment, correlation, mean, deviation, entropy of Hdiff, angular second moment of Hdiff, mean of Hdiff untuk menentukan lesi ganas (carcinoma) dan lesi jinak (benign) kanker payudara (ca mamma) Dengan menggunakan besaran fisis sensitivitas penentuan lesi ganas (carcinoma) dan lesi jinak (benign) kanker payudara (ca mamma) adalah 86,67 %/pada $\alpha=5\%$. Hal ini berarti bahwa penggunaan besaran fisis atau ciri-ciri struktur citra gray level memang mampu menentukan lesi ganas (carcinoma) dan lesi jinak (benign) kanker payudara (ca mamma).

(20) RI Permohonan Paten**(19) ID****(11) No Pengumuman : 2017/00097****(13) A****(51) I.P.C : Int.Cl.8/G 01C 13/00****(21) No. Permohonan Paten :** P00201508285**(22) Tanggal Penerimaan Permohonan Paten :**
08 Desember 2015**(30) Data Prioritas :**
(31) Nomor (32) Tanggal (33) Negara**(43) Tanggal Pengumuman Paten :**
13 Januari 2017**(71) Nama dan Alamat yang Mengajukan Permohonan Paten :**
Lembaga Ilmu Pengetahuan Indonesia (LIPI) Pusat Inovasi
Gedung Inovasi - LIPI Jl. Raya Jakarta Bogor KM. 47
Cibinong, Bogor- 16912
(u.p. Dr. Nurul Taufiqu Rochman, M.Eng.)**(72) Nama Inventor :**
Dadang Rustandi,ST, ID
Drs.Achmad Harimawan,M.si, ID
Dr.Ir.Sensus Wijonarko,M.Sc, ID
Dedi Pendi,ST, ID
Eka Purwanto,ST, ID**(74) Nama dan Alamat Konsultan Paten :****(54) Judul Invensi :** Metode dan Alat untuk Mengukur Tinggi Muka Air Danau**(57) Abstrak :**

Suatu metode dan alat yang digunakan untuk mengukur tinggi muka air danau, menurut invensi ini terdiri dari sebuah sensor tinggi muka air pipa tercelup, indikator tinggi muka air dan sumber tegangan 24 volt dc. Elemen-elemen tersebut dihubungkan satu sama lain dengan sistem saluran dua kawat. Metode pada invensi ini dicirikan dengan penggunaan sensor pipa tercelup yang menerapkan prinsip tekanan hidrostatik dan tekanan pada ruang tertutup yang memiliki karakteristik menyerupai grafik kesalahan daerah ukur (span error), semakin tinggi muka air semakin besar sela antara tekanan hidrostatik dengan tekanan yang terdapat pada pipa sensor, kondisi tersebut diatasi oleh kemampuan indikator tinggi muka air yang dapat diprogram sehingga kenaikan tinggi muka air dapat ditampilkan secara proporsional.

(20) RI Permohonan Paten**(19) ID****(11) No Pengumuman : 2017/00080****(13) A****(51) I.P.C : Int.Cl./A 61F 6/00, A 61K 36/00****(21) No. Permohonan Paten :** P00201508286**(22) Tanggal Penerimaan Permohonan Paten :**
08 Desember 2015**(30) Data Prioritas :**
(31) Nomor (32) Tanggal (33) Negara**(43) Tanggal Pengumuman Paten :**
13 Januari 2017**(71) Nama dan Alamat yang Mengajukan Permohonan Paten :**
Universitas Jember
Jl. Kalimantan No. 37 Kampus Bumi Tegal Boto
Jember 68121
(u.p. Prof. Ir. Achmad Subagio, M.Agr., Ph.D.)**(72) Nama Inventor :**
Wiratmo, ID
Siti Muslichah, ID**(74) Nama dan Alamat Konsultan Paten :****(54) Judul Invensi :** FORMULA JAMU ANTIFERTILITAS PRIA DARI KOMBINASI FRAKSI AKTIF BIJI SAGA (*Abrus precatorius*)
DAN BIJI PEPAYA**(57) Abstrak :**

Invensi ini berhubungan dengan kombinasi fraksi aktif biji saga (*A. precatorius*) dan biji pepaya (*C. papaya*) sebagai antifertilitas pria. Hasil pengujian fraksi-fraksi menunjukkan fraksi yang paling aktif dari masing-masing bahan adalah fraksi metanol biji saga dengan dosis 75 mg/kgbb dan fraksi kloroform biji pepaya dosis 100 mg/kgbb. Kemudian dibuat berbagai kombinasi dosis kedua fraksi tersebut untuk mendapatkan kombinasi terbaik. Dengan proses perwujudan invensi ini, perbandingan 50:50 mg/kgbb lebih disukai karena lebih efektif menurunkan kualitas dan kuantitas spermatozoa, tidak mempengaruhi perilaku seksual tikus jantan, aman buat organ hati dan ginjal, dan bersifat reversibel.

(20) RI Permohonan Paten

(19) ID

(11) No Pengumuman : 2017/00079

(13) A

(51) I.P.C : Int.Cl./

(21) No. Permohonan Paten : P00201508287

(22) Tanggal Penerimaan Permohonan Paten :
08 Desember 2015

(30) Data Prioritas :
(31) Nomor (32) Tanggal (33) Negara

(43) Tanggal Pengumuman Paten :
13 Januari 2017

(71) Nama dan Alamat yang Mengajukan Permohonan Paten :
Lembaga Ilmu Pengetahuan Indonesia (LIPI) Pusat Inovasi
Gedung Inovasi - LIPI Jl. Raya Jakarta Bogor KM. 47
Cibinong, Bogor- 16912
(u.p. Dr. Nurul Taufiqu Rochman, M.Eng.)

(72) Nama Inventor :
Dr. Tri Muji Ermayanti, ID
Erwin Al Hafizh, S.T., ID
Andri Fadillah Martin, M.Si, ID
Deritha Ellfv Rantau, S.P., ID
Raden Arthur Ario Lelono M.Agr, Ph.D., ID
Wiguna Rahman, S.P., ID
Evan Maulana, S.Si., ID

(74) Nama dan Alamat Konsultan Paten :

(54) Judul Invensi : METODE INDUKSI TANAMAN POLIPLIROID DARI TUNAS PUCUK ARTEMISIA ANNUA L. MENGGUNAKAN ORIZALIN

(57) Abstrak :

Invensi ini berhubungan dengan suatu metode induksi in vitro tanaman poliploid, khususnya yang berasal dari tunas pucuk *Artemisia annua* L., menggunakan orizalin. Hasil yang diperoleh dari metode induksi ini berupa tanaman poliploid yang mengandung kadar artemisinin yang tinggi yang tinggi dari tanaman diploidnya. Metode induksi tanaman poliploid khususnya yang berasal dari tunas pucuk in vitro *Artemisia annua* L. dimana tunas pucuk yang digunakan berumur 6-8 minggu kemudian diberi perlakuan orizalin dengan kadar dan lama perendaman yang berbeda. Tahapan metode induksi tanaman poliploid menurut invensi ini meliputi sterilisasi tunas pucuk *A. annua* L. dewasa yang tumbuh di lapangan, memperbanyak tunas pucuk *A. Annua* L., menginduksi poliploid tanaman *A. annua* L. hasil perbanyakan, menentukan LD-50, melakukan pengamatan pertumbuhan hasil induksi dengan orizalin setelah 3 kali subkultur, menganalisis tingkat ploidi dengan flowsitometer, menghitung jumlah kromosom, melakukan aklimatisasi serta melakukan pengamatan kerapatan dan ukuran stomata.

(20) RI Permohonan Paten**(19) ID****(11) No Pengumuman : 2017/00092****(13) A****(51) I.P.C : Int.Cl.8/A 23L 1/16****(21) No. Permohonan Paten :** P00201508289**(22) Tanggal Penerimaan Permohonan Paten :**
08 Desember 2015**(30) Data Prioritas :**
(31) Nomor (32) Tanggal (33) Negara**(43) Tanggal Pengumuman Paten :**
13 Januari 2017**(71) Nama dan Alamat yang Mengajukan Permohonan Paten :**
Lembaga Ilmu Pengetahuan 'Indonesia (LIPI) Pusat Inovasi
Gedung Inovasi - LIPI Jl. Raya Jakarta Bogor KM. 47
Cibinong, Bogor- 16912
(u.p. Dr. Nurul Taufiqu Rochman, M.Eng.)**(72) Nama Inventor :**
Miftakhussolikah, ID
Dini Ariani, ID
Ervika Rahayu N.H, ID
Muh.Angwar, ID**(74) Nama dan Alamat Konsultan Paten :****(54) Judul Invensi :** MIE BERBASIS TEPUNG UMBI DAN PROSES PEMBUATANNYA**(57) Abstrak :**

Invensi ini berhubungan dengan suatu mie berbasis tepung umbi, khususnya tepung kentang hitam atau ganyong atau garut atau kimpul jahe atau talas safira dan pati aren dan proses pembuatannya. Komposisi mie menurut invensi ini terdiri tepung umbi sebesar 0-100%, lebih disukai 25-75%, pati aren sebesar 0-100%, lebih disukai 25-75%, dan air sebesar 40-70% dari total padatan. Proses pembuatan mie umbi menurut invensi ini meliputi proses pembuatan tepung umbi dengan metode kempa, proses pembuatan pati aren, dan proses pembuatan mie. Karakteristik mie umbi menurut invensi ini yaitu kadar air kurang dari 14%, kuat patah lebih besar 1,5 N, waktu pemasakan 3-8 menit, rasio pengembangan 100-200%, kehilangan padatan 4-20%, rehidrasi 200-400%, kuat tarik 0,05-0,2 N, penambahan panjang 0-30%, dan kelengketan sebesar 0,05 N.

(20) RI Permohonan Paten**(19) ID****(11) No Pengumuman : 2017/00093****(13) A****(51) I.P.C : Int.Cl.8/A 61B 5/02, G 06F 19/00****(21) No. Permohonan Paten :** P00201508290**(22) Tanggal Penerimaan Permohonan Paten :**
08 Desember 2015**(30) Data Prioritas :**
(31) Nomor (32) Tanggal (33) Negara**(43) Tanggal Pengumuman Paten :**
13 Januari 2017**(71) Nama dan Alamat yang Mengajukan Permohonan Paten :**
Lembaga Ilmu Pengetahuan Indonesia (LIPI) Pusat Inovasi
Gedung Inovasi - LIPI Jl. Raya Jakarta Bogor KM. 47
Cibinong, Bogor - 16912
(u.p. Dr. Nurul Taufiqu Rochman, M.Eng.)**(72) Nama Inventor :**
Ana Heryana, ID**(74) Nama dan Alamat Konsultan Paten :****(54) Judul Invensi :** METODA DAN SISTEM UNTUK MEMANTAU KESEHATAN JANTUNG SECARA PERSONAL**(57) Abstrak :**

Invensi ini berhubungan dengan suatu metoda dan sistem yang digunakan secara personal untuk memantau kesehatan jantung secara terus menerus dimana terdiri dari perangkat sensor untuk mengambil data fisiologis, dimana transmisi data menggunakan protokol komunikasi wireless BLE; sensor gateway berupa perangkat telepon cerdas atau tablet yang memiliki fungsi-fungsi sebagai data logger, analisa data, pembangkit sistem peringatan, tombol panik, posisi geografis dan menyimpan data ke data base melalui sistem komunikasi wireless berupa WLAN/GPRS; pangkalan data yang tersimpan pada cloud server; dan sistem informasi kesehatan personal (personal health information system). Dimana dalam aplikasinya sistem ini akan digunakan secara personal untuk kebutuhan tatalaksana perawatan di rumah (homecare) dan usia lanjut di panti jompo sehingga pengguna akan selalu dapat dipantau kondisi kesehatan jantungnya, baik oleh keluarga maupun pelaku rawat (caregiver), serta dapat digunakan untuk memantau kondisi kebugaran tubuh pada atlet yang sedang menjalani pen-gujian kesehatan dan kekuatan fisik.

(20) RI Permohonan Paten**(19) ID****(11) No Pengumuman : 2017/00091****(13) A****(51) I.P.C : Int.Cl./G 01J 4/00, G 01N 21/00****(21) No. Permohonan Paten :** P00201508292**(22) Tanggal Penerimaan Permohonan Paten :**
08 Desember 2015**(30) Data Prioritas :**
(31) Nomor (32) Tanggal (33) Negara**(43) Tanggal Pengumuman Paten :**
13 Januari 2017**(71) Nama dan Alamat yang Mengajukan Permohonan Paten :**
Universitas Negeri Malang
Jalan Semarang 5 Malang 65145
(u.p. Prof. Dr. AH. Rofiuddin, M.Pd.)**(72) Nama Inventor :**
Drs.Sutrisno,M. T, ID
Drs.Yoyok Adisetio Laksono,M.Si, ID**(74) Nama dan Alamat Konsultan Paten :****(54) Judul Invensi :** ALAT PENGUKUR KADAR GULA DALAM LARUTAN MENGGUNAKAN METODE POLARIMETER BERBASIS KOMPUTER**(57) Abstrak :**

Invensi ini berhubungan dengan alat pengukur kadar gula dalam larutan. Lebih khusus alat sesuai invensi ini terdiri dari beberapa unit fungsional yaitu, sumber cahaya, sensor cahaya, polarisator, pengubah sinyal analog menjadi digital (ADC) dan pengolah data atau unit komputer.

Alat sesuai invensi ini memiliki komponen sumber cahaya dari Laser diode warna merah dengan panjang gelombang $\lambda = 6300 \text{ \AA} - 7500 \text{ \AA}$; sensor kadar gula dalam larutan berupa LDR (Light Dependent Resistor) yang merupakan/berfungsi pengukur intensitas cahaya, rangkaian Analog to Digital Converter (ADC), rangkaian Digital to Analog Converter (DAC), yang dicirikan memiliki pengolah data berupa computer yang memiliki program komputer untuk membaca intensitas cahaya untuk setiap perubahan sudut putar (α), program mencatat perubahan sudut putar (α) dan membuat grafik hubungan antara sudut putar (α) dan intensitas cahaya dan mengubahnya menjadi nilai kadar gula.

(20) RI Permohonan Paten**(19) ID****(11) No Pengumuman : 2017/00112****(13) A****(51) I.P.C : Int.Cl.8/B 01J 19/00, C 01B 33/158, C 04B 14/00****(21) No. Permohonan Paten :** P00201508295**(22) Tanggal Penerimaan Permohonan Paten :**
08 Desember 2015**(30) Data Prioritas :**
(31) Nomor (32) Tanggal (33) Negara**(43) Tanggal Pengumuman Paten :**
13 Januari 2017**(71) Nama dan Alamat yang Mengajukan Permohonan Paten :**
Universitas Negeri Malang
Jl. Semarang 5 Malang 65145
(u.p. Prof. Dr. AH. Rofiuddin, M.Pd.)**(72) Nama Inventor :**
Dr. Nazriati, M.Si, ID
Prof. Dr. Ir. Heru Setyawan, M.Eng, ID**(74) Nama dan Alamat Konsultan Paten :****(54) Judul Invensi :** SILIKA AEROGEL DIDOPING ION Ni BERBASIS ABU BAGASSE**(57) Abstrak :**

Invensi ini berkaitan dengan produk silika aerogel didoping ion Ni berbentuk bubuk dan metode pembuatannya dengan pengeringan pada tekanan ambien. Bahan baku pada invensi ini adalah abu bagasse. Ekstraksi silika dari Abu bagasse dengan menggunakan larutan NaOH 2N, sedangkan metode sesuai invensi ini meliputi langkah-langkah berikut: membuat larutan sodium silikat; membuat larutan asam silikat; mencampurkan larutan sodium silikat dengan resin penukar kation; mencampurkan asam silikat dengan sumber ion Ni, TMCS, HMDS; membentuk gel dengan menambahkan NH₄OH; aging pada 40°C selama 18 jam; dan mengeringkan pada tekanan ambient dan suhu 80°C selama 24 jam.

(20) RI Permohonan Paten

(19) ID

(11) No Pengumuman : 2017/00110

(13) A

(51) I.P.C : Int.Cl./

(21) No. Permohonan Paten : P00201508314

(22) Tanggal Penerimaan Permohonan Paten :
08 Desember 2015

(30) Data Prioritas :
(31) Nomor (32) Tanggal (33) Negara

(43) Tanggal Pengumuman Paten :
13 Januari 2017

(71) Nama dan Alamat yang Mengajukan Permohonan Paten :
Politeknik Negeri Semarang
JL. Prof. H. Soedarto, SH Tembalang Semarang 50275
(u.p. Dr. Eng. Sidiq Syamsul Hidayat, ST., MT.)

(72) Nama Inventor :
Sahid, ID
Anwar Sukito Ardjo, ID
Bambang Sumiyarso, ID

(74) Nama dan Alamat Konsultan Paten :

(54) Judul Invensi : TURBIN AIR ALIRAN SILANG TIPE DARRIEUS SUDU HORIZONTAL

(57) Abstrak :

Invensi ini berkaitan dengan sudu turbin Darrieus. Lebih khusus, invensi ini berkaitan sudu turbin Darrieus yang terpasang horisontal dan dibuat berdasarkan kemiringan poros. Komponen-komponen pada sudu turbin sesuai invensi ini adalah: poros turbin (1) yang berfungsi untuk memindahkan daya dari sudu turbin ke beban yang digerakkan; sudu turbin (2) dibuat berdasarkan konstruksi NACA 0018 yang berfungsi untuk mengkonversikan energi aliran menjadi energi mekanik; piringan (3) berbentuk lingkaran dengan ketebalan yang sama dengan sudu turbin berfungsi sebagai dudukan sudu dan mentransmisikan energi yang dihasilkan sudu ke poros turbin; pemegang sudu (4) yang berpenampang lingkaran disertai dengan pipa diameter sesuai dengan poros berfungsi untuk mentransmisikan energi yang dihasilkan turbin ke poros sehingga timbul putaran; mur-baut (5) berfungsi untuk mengikat sudu turbin (2) ke pemegang sudu (4).

(20) RI Permohonan Paten**(19) ID****(11) No Pengumuman : 2017/00111****(13) A****(51) I.P.C : Int.Cl./****(21) No. Permohonan Paten :** P00201508329**(22) Tanggal Penerimaan Permohonan Paten :**
08 Desember 2015**(30) Data Prioritas :**
(31) Nomor (32) Tanggal (33) Negara**(43) Tanggal Pengumuman Paten :**
13 Januari 2017**(71) Nama dan Alamat yang Mengajukan Permohonan Paten :**
Institut Pertanian Bogor
Gd. A.H. Nasoetion Lt. 5, Kampus IPB Dramaga
Bogor 16680
(u.p. Prof. Iskandar Z. Siregar)**(72) Nama Inventor :**
Niken T.M. Pratiwi, ID
Inna Puspa Ayu, ID
Aliati Iswantari, ID
Tri Apriadi, ID**(74) Nama dan Alamat Konsultan Paten :****(54) Judul Invensi :** METODE PENYIMPANAN ISOLAT MIKROALGAE BERFILAMEN**(57) Abstrak :**

Penyimpanan isolat pada mikroalgae bertujuan untuk menjamin ketersediaan stok isolat. Selama ini penyimpanan isolat mikroalgae umumnya dilakukan pada algae bersel tunggal atau alga koloni. Penyimpanan isolat mikroalgae berfilamen belum dilaporkan. Teknik penyimpanan isolat mikroalgae berfilamen *Spirogyra* sp. dilakukan dalam media agar bernutrien BBM (Bold Basal Medium). Kebaruan pada upaya penyimpanan isolat algae ini adalah teknik penyimpanan mikroalgae berfilamen pada media agar dengan dua metode yang berbeda: gores (algae surface) dan pencampuran (algae mix). Setelah melalui teknologi penyimpanan agar selama satu bulan, isolat mikroalgae berfilamen *Spirogyra* sp. masih mampu tumbuh dan berkembang.

(20) RI Permohonan Paten**(19) ID****(11) No Pengumuman : 2017/00067****(13) A****(51) I.P.C : Int.Cl.8/B 22D 11/00, B 23K 35/02, 35/28, B 32B 15/01, C 21D 8/02, C 22C 21/00, 21/02, C 22F 1/04****(21) No. Permohonan Paten :** P00201408035**(22) Tanggal Penerimaan Permohonan Paten :**
23 Mei 2013**(30) Data Prioritas :**(31) Nomor (32) Tanggal (33) Negara
1250528-5 23 Mei 2012 SE**(43) Tanggal Pengumuman Paten :**
13 Januari 2017**(71) Nama dan Alamat yang Mengajukan Permohonan Paten :**
GRÄNGES SWEDEN AB
S-612 81 Finspång**(72) Nama Inventor :**
OSKARSSON, Anders, SE**(74) Nama dan Alamat Konsultan Paten :**
Nadia Am Badar, S.H.
Am Badar & Partners Jl. Wahid Hasyim No. 14 Jakarta 10340**(54) Judul Invensi :** BAHAN SIRIP TAHAN PELENGKUNGAN DAN PELELEHAN DENGAN KEKUATAN SANGAT TINGGI**(57) Abstrak :**

Invensi sekarang ini mendiakan suatu metode untuk memproduksi strip atau lembaran AIMn untuk membuat komponen-komponen dengan pematrian, begitu juga produk-produk yang diperoleh dengan metode tersebut. Terutamanya metode ini adalah berhubungan dengan bahan-bahan sirip dari ukuran tipis yang digunakan dalam penukar panas. Lempengan-lempengan gulung diproduksi dari suatu lelehan yang mengandung <0,3% Si, <0,5% Fe, ^0,3% Cu, 1,0- 2,0% Mn, <0,5% Mg, <4,0% Zn, ^0,5% Ni, ^0,3% masing-masing dari elemen dari kelompok elemen IVb, Vb, atau VIb, dan elemen-elemen impuritas yang tidak terelakkan, begitu juga aluminium sebagai sisa dimana lempengan-lempengan gulung sebelum ke penggulangan-panas adalah dipanaskan-awal pada temperatur pemanasan-awal sebesar kurang dari 550°C untuk mengontrol jumlah dan ukuran dari partikel-partikel dispersoid, dan lempengan gulung preheated digulung-panas menjadi suatu strip panas. Strip tersebut setelah itu digulung-dingin menjadi suatu strip dengan penurunan total sedikitnya 90%, dan strip yang digulung-dingin tersebut diperlakukan-panas untuk mendapatkan 0,2% nilai tegangan kekedapan yang adalah 50-90% dari nilai tegangan kekedapan darinya sebagaimana dalam kondisi-kondisi digulung-dingin sampai nilai tegangan kekedapan dalam kisaran antara 100 dan 200 MPa. Strip tersebut dapat sebagai alternatif diproduksi dengan pencetakan-tuang rol-ganda. Komposisi tersebut dari lelehan ini berhubungan dengan perkembangan mikrostruktur selama pemrosesan lengkap untuk memberikan sifat patri akhir yang diinginkan dan kemampuan selama pematrian dalam

(20) RI Permohonan Paten**(19) ID****(11) No Pengumuman : 2017/00064****(13) A****(51) I.P.C : Int.Cl.8/H 02J 3/32, 3/38, 3/46****(21) No. Permohonan Paten :** P00201408085**(22) Tanggal Penerimaan Permohonan Paten :**
24 Mei 2012**(30) Data Prioritas :**
(31) Nomor (32) Tanggal (33) Negara**(43) Tanggal Pengumuman Paten :**
13 Januari 2017**(71) Nama dan Alamat yang Mengajukan Permohonan Paten :**
OSAKA GAS CO., LTD. dan WIND ENGINEERING CENTER
CO., LTD.
1-2, Hiranomachi 4-chome, Chuo-ku, Osaka-shi, Osaka
5410046 dan 8-7, Sumida 4-chome, Sumida-ku, Tokyo
1310031,**(72) Nama Inventor :**
NAKAO Kunihiro, JP
YAKIRE Koji, JP
HIRAI Tomoyuki, JP
NAGATA Satoshi, JP**(74) Nama dan Alamat Konsultan Paten :**
Nadia Am Badar, S.H.
Am Badar & Partners Jl. Wahid Hasyim No. 14 Jakarta 10340**(54) Judul Invensi :** SISTEM SUPLAI DAYA**(57) Abstrak :**

Metode-metode pengolahan limbah padat perkotaan (MSW) disediakan dimana hidrolisis enzimatis bersamaan dan fermentasi mikroba dari hasil-hasil limbah dalam pencairan komponen biotermusnahkan serta akumulasi metabolit mikroba. Komponen biotermusnahkan cair kemudian dipisahkan dari padatan nontermusnahkan untuk menghasilkan biocair dicirikan terdiri dari persentase besar padatan terlarut yang sebagian besar terdiri dari beberapa kombinasi dari asetat, etanol, butirat, laktat, format atau propionat. Biocair ini, sendiri, komposisi substrat biometana baru, yang memungkinkan konversi yang sangat cepat menjadi biometana. Metode-metode produksi biometana lebih lanjut disediakan menggunakan biocair ini dan menggunakan komposisi substrat biometana lainnya yang dihasilkan dengan hidrolisis enzimatis bersamaan dan fermentasi mikroba bahan organik.

(20) RI Permohonan Paten

(19) ID

(11) No Pengumuman : 2017/00065

(13) A

(51) I.P.C : Int.Cl.8/H 04L 29/02, 29/12

(21) No. Permohonan Paten : P00201408280

(22) Tanggal Penerimaan Permohonan Paten :
26 Juni 2013

(30) Data Prioritas :

(31) Nomor	(32) Tanggal	(33) Negara
61/667,325	02 Juli 2012	US
13/750,697	25 Januari 2013	US

(43) Tanggal Pengumuman Paten :
13 Januari 2017

(71) Nama dan Alamat yang Mengajukan Permohonan Paten :
INTEL CORPORATION
2200 Mission College Blvd.
Santa Clara, CA 95054

(72) Nama Inventor :
APPAJI, Anuradha, US
JAIN, Puneet, US

(74) Nama dan Alamat Konsultan Paten :
Nadia Am Badar, S.H.
Am Badar & Partners Jl. Wahid Hasyim No. 14 Jakarta 10340

(54) Judul Invensi : PERANTI MESIN-KE MESIN (M2M) DAN METODE-METODE UNTUK ANTARKERJA M2M 3GPP DAN ETSI

(57) Abstrak :

Peralatan-peralatan dan metode-metode untuk beroperasi pada jaringan-jaringan menurut arsitektur-arsitektur antarkerja 3GPP/ETSI diuraikan di sini. Peranti mesin-ke-mesin (M2M) mengimplementasikan Layanan Kemampuan Layanan (SCL) Institut Standar Telekomunikasi Eropa (ETSI). UE M2M membentuk koneksi protokol internet (IP) antara SCL dan peranti kedua pada jaringan. Peranti M2M menggunakan koneksi IP untuk menyediakan data atas kemampuan peranti M2M ke peranti kedua melalui titik acuan mid. Titik acuan mid diimplementasikan menurut standar dari famili standar-standar ETSI

(20) RI Permohonan Paten

(19) ID

(11) No Pengumuman : 2017/00066

(13) A

(51) I.P.C : Int.Cl.8/C 21D 9/46, C 22C 38/06

(21) No. Permohonan Paten : P00201408286

(22) Tanggal Penerimaan Permohonan Paten :
01 Juni 2012

(30) Data Prioritas :
(31) Nomor (32) Tanggal (33) Negara

(43) Tanggal Pengumuman Paten :
13 Januari 2017

(71) Nama dan Alamat yang Mengajukan Permohonan Paten :
JFE STEEL CORPORATION
2-3, Uchisaiwai-cho 2-chome, Chiyoda-ku, Tokyo
1000011

(72) Nama Inventor :
TAKASHIMA, Katsutoshi, JP
HASAGAWA, Kobei, JP
TOIL, Yuki, JP

(74) Nama dan Alamat Konsultan Paten :
NADIA AM BADAR
AM BADAR & PARTNERS Jl. Wahid Hasyim No. 143rd Floor
Jakarta 10340

(54) Judul Invensi : LEMBARAN BAJA GULUNG DINGIN KEKUATAN TINGGI DENGAN PERBANDINGAN HASIL RENDAH YANG MEMILIKI PEREGANGAN DAN DAYA FLENSA REGANG YANG SANGAT BAIK, DAN METODE UNTUK MANUFaktur LEMBARAN BAJA TERSEBUT

(57) Abstrak :

Di sini dihasilkan suatu lembaran baja gulung dingin kekuatan tinggi dengan perbandingan hasil rendah yang memiliki peregangan dan daya flensa regang yang sangat baik dan suatu metode untuk manufaktur lembaran baja tersebut. Suatu lembaran baja gulung dingin kekuatan tinggi dengan perbandingan hasil rendah yang memiliki peregangan dan daya flensa regang yang sangat baik, lembaran baja tersebut memiliki komposisi kimia yang mengandung 0,05% hingga 0,13% C, 0,6% hingga 1,2% Si, 1,6% hingga 2,4% Mn, 0,10% P atau kurang, 0,0050% S atau kurang, 0,01% hingga 0,10% Al, kurang dari 0,0050% N dalam persen massa, dan sisanya terdiri dari Fe dan pengotor yang tidak dapat dihindari, struktur mikro multi fase yang mengandung 80% ferit atau lebih, 3% hingga 15% martensit, dan 0,5% hingga 10% pearlit dalam fraksi volume, dan perbandingan hasil sebesar 70% atau kurang dan kekuatan tarik sebesar 590 MPa atau lebih.

(20) RI Permohonan Paten**(19) ID****(11) No Pengumuman : 2017/00063****(13) A****(51) I.P.C : Int.Cl./B 09B 3/00, C 02F 11/04, C 12P 5/02****(21) No. Permohonan Paten :** P00201500062**(22) Tanggal Penerimaan Permohonan Paten :**
12 Juni 2013**(30) Data Prioritas :**

(31) Nomor	(32) Tanggal	(33) Negara
61/658,419	12 Juni 2012	US

(43) Tanggal Pengumuman Paten :
13 Januari 2017**(71) Nama dan Alamat yang Mengajukan Permohonan Paten :**
RENESCIENCE AJS

Kraftværksvej 53 DK-7000 Fredericia, DENMARK

(72) Nama Inventor :JENSEN, Jacob Wagner, DK
ANTONSEN, Sebastian Buch, DK
RØNSCH, Georg Ørnskov, DK**(74) Nama dan Alamat Konsultan Paten :**Nadia Am Badar, S.H.
Am Badar & Partners Jl. Wahid Hasyim No. 14, Jakarta 10340**(54) Judul Invensi :** METODE DAN KOMPOSISI UNTUK MEMPRODUKSI BIOMETAN**(57) Abstrak :**

Metode-metode pengolahan limbah padat perkotaan (MSW) disediakan dimana hidrolisis enzimatis bersamaan dan fermentasi mikroba dari hasil-hasil limbah dalam pencairan komponen biotermusnahkan serta akumulasi metabolit mikroba. Komponen biotermusnahkan cair kemudian dipisahkan dari padatan nontermusnahkan untuk menghasilkan biocair dicirikan terdiri dari persentase besar padatan terlarut yang sebagian besar terdiri dari beberapa kombinasi dari asetat, etanol, butirat, laktat, format atau propionat. Biocair ini, sendiri, komposisi substrat biometana baru, yang memungkinkan konversi yang sangat cepat menjadi biometana. Metode-metode produksi biometana lebih lanjut disediakan menggunakan biocair ini dan menggunakan komposisi substrat biometana lainnya yang dihasilkan dengan hidrolisis enzimatis bersamaan dan fermentasi mikroba bahan organik.

(20) RI Permohonan Paten

(19) ID

(11) No Pengumuman : 2017/00059

(13) A

(51) I.P.C : Int.Cl./E 21B 17/06, 19/16

(21) No. Permohonan Paten : P00201500113

(22) Tanggal Penerimaan Permohonan Paten :
09 Januari 2015

(30) Data Prioritas :
(31) Nomor (32) Tanggal (33) Negara

(43) Tanggal Pengumuman Paten :
13 Januari 2017

(71) Nama dan Alamat yang Mengajukan Permohonan Paten :
HALLIBURTON ENERGY SERVICES, INC.
10200 Bellaire Boulevard, Houston, Texas 77072, U.S.A.

(72) Nama Inventor :
ZEVENBERGEN, Reid Elliott, US
RINGGENBERG, Paul David, US
HAAKE, Russell S., US

(74) Nama dan Alamat Konsultan Paten :
Nadia Am Badar, SH
Am Badar & Partners Jl. Wahid Hasyim No. 14, Jakarta 10340

(54) Judul Invensi : MEKANISME PENAHAN SEKUNDER PENUNDA WAKTU UNTUK SAMBUNGAN YANG AMAN DALAM SUATU SUMUR BOR

(57) Abstrak :

Aspek-aspek dan fitur-fitur tertentu dari invensi ini diarahkan pada suatu sambungan yang aman yang dapat ditempatkan dalam suatu lubang sumur bor melalui suatu formasi produksi fluida. Sambungan yang aman tersebut meliputi suatu bodi yang dibentuk untuk dapat ditempatkan di dalam lubang sumur bor, suatu mekanisme penahan utama, suatu mekanisme penahan tambahan, dan suatu mekanisme penundaan waktu. Mekanisme penahan utama tersebut yang dihubungkan ke bodi tersebut, mekanisme penahan utama tersebut dibentuk untuk mencegah pergerakan sambungan yang aman. Mekanisme penahan tambahan yang dihubungkan ke bodi tersebut, mekanisme penahan tambahan tersebut dibentuk untuk mencegah pergerakan sambungan yang aman dalam respons terhadap mekanisme penahan utama yang mengizinkan pergerakan dari sambungan yang aman. Mekanisme penundaan waktu yang dibentuk untuk menghasilkan suatu penundaan waktu antara mekanisme penahan utama yang mengizinkan pergerakan sambungan yang aman dan mekanisme penahan tambahan yang mencegah pergerakan sambungan yang aman.

(20) RI Permohonan Paten**(19) ID****(11) No Pengumuman : 2017/00062****(13) A****(51) I.P.C : Int.Cl.8/A 01D 69/00****(21) No. Permohonan Paten :** P00201500290**(22) Tanggal Penerimaan Permohonan Paten :**
25 Juni 2013**(30) Data Prioritas :**

(31) Nomor	(32) Tanggal	(33) Negara
2012-147113	29 Juni 2012	JP

(43) Tanggal Pengumuman Paten :
13 Januari 2017**(71) Nama dan Alamat yang Mengajukan Permohonan Paten :**
YANMAR CO.,LTD.
1-9,Tsurunochi,Kita-ku,Osaka-shi, Osaka
5308311**(72) Nama Inventor :**
YAMAMOTO Keisuke, JP**(74) Nama dan Alamat Konsultan Paten :**
DORA AMBADAR, S.Psi
Am Badar & Partners Jl. Wahid Hasyim No.14,Jakarta 10340**(54) Judul Invensi :** PERALATAN PEMANEN GABUNGAN**(57) Abstrak :**

Suatu tujuan dari invensi ini adalah untuk menyediakan 5 peralatan pemanen gabungan terstruktur sehingga tuas akselerator (40) yang pemindah ke sisi kecepatan rendah dengan operasi rotasi kebalikan dari tuas pemindah rotasi normal dan terbalik (212), sehingga membalikkan berputar peralatan pemanen (3). Dalam peralatan pemanen gabungan memiliki peralatan pemanen (3) yang dilengkapi dengan pisau pemanen (15), peralatan perontok (9) yang memiliki silinder perontok (21), bodi mesin operasi (1) yang dilengkapi dengan mesin (7) dan kursi pengemudi (42), dan tuas pemindah rotasi normal dan terbalik (212) yang rotasi normal atau peralatan pemanen rotasi terbalik (3), dan rotasi normal atau peralatan pemanen rotasi terbalik (3), tuas akselerator (40) disediakan untuk menyesuaikan kecepatan berputar dari mesin (7), dan tuas akselerator (40) bergeser ke rotasi sisi kecepatan rendah saat tuas pemindah rotasi normal dan terbalik (212) digeser ke rotasi terbalik posisi pengoperasian.

(20) RI Permohonan Paten**(19) ID****(11) No Pengumuman : 2017/00061****(13) A****(51) I.P.C : Int.Cl.8/C 23C 2/00****(21) No. Permohonan Paten :** P00201502481**(22) Tanggal Penerimaan Permohonan Paten :**
25 September 2013**(30) Data Prioritas :**(31) Nomor (32) Tanggal (33) Negara
2012-213293 27 September 2012 JP**(43) Tanggal Pengumuman Paten :**
13 Januari 2017**(71) Nama dan Alamat yang Mengajukan Permohonan Paten :**
JFE STEEL CORPORATION
2-3, Uchisaiwai-cho 2-chome, Chiyoda-ku, Tokyo
1000011**(72) Nama Inventor :**IWANE, Keisuke, JP
FUKUSHIMA, Tatsuya, JP
FUJISAWA, Masanobu, JP**(74) Nama dan Alamat Konsultan Paten :**Nabila Am Badar, SH, LL.M
Jl. Wahid Hasyim No. 14, Jakarta 10340**(54) Judul Invensi :** PERANTI PEMBUANGAN ZAT-ZAT ASING DI DALAM MONCONG**(57) Abstrak :**

Disajikan suatu peranti untuk membuang zat-zat asing di dalam moncong dengan efisiensi tinggi tanpa penyumbatan pada pipa pengangkut. suatu peranti untuk membuang zat-zat asing di dalam moncong, yang dengannya zat-zat asing yang terbentuk di dalam moncong yang ujung depannya tercelup di dalam penangas penyepuhan yang terpasang dalam jalur penyepuhan dimana suatu lempeng baja disepuh secara kontinu dengan menggunakan metode penyepuhan logam celup panas dikeluarkan, peranti tersebut yang meliputi suatu pipa pengangkut yang terdiri atas suatu pipa sedot yang terletak di dalam moncong untuk menyedot zat-zat asing di dalam moncong dan suatu pipa pembuangan yang terletak di luar moncong untuk membuang zat-zat asing di dalam moncong, dimana sekrup disisipkan di dalam pipa pembuangan, dan dimana sekrup terletak miring terhadap logam leleh di dalam penangas penyepuhan.

(20) RI Permohonan Paten

(19) ID

(11) No Pengumuman : 2017/00060

(13) A

(51) I.P.C : Int.Cl./

(21) No. Permohonan Paten : P00201502501

(22) Tanggal Penerimaan Permohonan Paten :
09 Oktober 2012

(30) Data Prioritas :
(31) Nomor (32) Tanggal (33) Negara

(43) Tanggal Pengumuman Paten :
13 Januari 2017

(71) Nama dan Alamat yang Mengajukan Permohonan Paten :
LAZAR, Michael
214 Marsiling Lane, #24-806, Singapore 730214 (SG)

(72) Nama Inventor :
LAZAR, Michael, SG

(74) Nama dan Alamat Konsultan Paten :
HERU LUKITO
TALAVERA OFFICE PARK 28TH FLOOR, JL. TB.
SIMATUPANG KAV. 22-26 JAKARTA 12430

(54) Judul Invensi : SISTEM KONTROL EROSI SERBAGUNA

(57) Abstrak :

Disediakan elemen konstruksi untuk digunakan dalam rakitan formasi yang berantarmuka seperti dinding penahan, penghalang kontrol erosi atau struktur sejenis. Salah satu perwujudan dari elemen konstruksi dikonfigurasi sedemikian sehingga dapat berhubungan satu sama lain dengan satu atau lebih elemen yang berdekatan dari rakitan tersebut sedemikian rupa sehingga gerakan relatif pada dasarnya tertahan ke arah pertama namun pada dasarnya tidak tertahan ke arah selanjutnya pada dasarnya normal terhadap arah pertama.

(20) RI Permohonan Paten**(19) ID****(11) No Pengumuman : 2017/00058****(13) A****(51) I.P.C : Int.Cl.8/E 21B 19/00****(21) No. Permohonan Paten :** P00201504244**(22) Tanggal Penerimaan Permohonan Paten :**
17 Desember 2013**(30) Data Prioritas :**

(31) Nomor	(32) Tanggal	(33) Negara
61/740,839	21 Desember 2012	US
14/106,050	13 Desember 2013	US

(43) Tanggal Pengumuman Paten :
13 Januari 2017**(71) Nama dan Alamat yang Mengajukan Permohonan Paten :**
WEATHERFORD TECHNOLOGY HOLDINGS, LLC
2000 St. James Place
Houston, Texas 77056**(72) Nama Inventor :**
FEASEY, Guy F., US**(74) Nama dan Alamat Konsultan Paten :**
Dora Am Badar, S. Psi
Am Badar & Partners Jl. Wahid Hasyim No. 14, Jakarta 10340.**(54) Judul Invensi :** SISTEM BOR TUMBUK JALUR BANTU PIPA PENAIK UNTUK ALAT PENGONTROL PUTAR**(57) Abstrak :**

Suatu metode untuk menyebarkan suatu pipa penaik laut yang meliputi: merakit suatu kumparan alat pengontrol putar (ReO) dengansuatu pipa penaik laut ; menurunkan kumparan RCO melalui meja putar dari suatu perlengkapan pengeboran dan kedalam suatu kolam bulan dari suatu unit pengeboran lepas pantai ; menghubungkan suatu selang pada suatu alat penyesuai atas dan bawah dari kumparan RCO dalam kolam bulan, dan menurunkan kumparan RCO dan selang terhubung melalui kolam bulan.

(20) RI Permohonan Paten

(19) ID

(11) No Pengumuman : 2017/00081

(13) A

(51) I.P.C : Int.Cl.8/A 61K 31/135, A 61P 25/00, 31/12, 35/00, C 07C 211/35, C 07D 213/74

(21) No. Permohonan Paten : P00201402275

(22) Tanggal Penerimaan Permohonan Paten :
22 Oktober 2012

(30) Data Prioritas :

(31) Nomor	(32) Tanggal	(33) Negara
11382324.9	20 Oktober 2011	EP
11382329.8	27 Oktober 2011	EP
61/558,369	10 November 2011	US
61/558,370	10 November 2011	US

(43) Tanggal Pengumuman Paten :
13 Januari 2017

(71) Nama dan Alamat yang Mengajukan Permohonan Paten :
ORYZON GENOMICS, S.A.
C/Sant Ferran, 74 E-08940 Cornellà de Llobregat, SPAIN

(72) Nama Inventor :

ORTEGA MUÑOZ, Alberto, ES
FYFE, Matthew Colin Thor, GB
MARTINELL PEDEMONTE, Marc, ES
ESTIARTE MARTÍNEZ, María de los Ángeles, ES
VALLS VIDAL, Nuria, ES
KURZ, Guido, DE
CASTRO PALOMINO LARIA, Julio Cesar, DE

(74) Nama dan Alamat Konsultan Paten :

DR. Belinda Rosalina, SH .,LL.M.
Gandaria 8, Lantai 3 Unit D, Jl. Sultan Iskandar Muda, (Arteri
Pondok Indah), Jakarta Selatan 12240

(54) Judul Invensi : SENYAWA (HETERO)ARIL SIKLOPTOPILAMINA SEBAGAI INHIBITOR LSD1

(57) Abstrak :

Invensi ini berhubungan dengan senyawa (hetero) aril Siklopropilamina, termasuk khususnya senyawa formula I 10 seperti yang dijelaskan dan didefinisikan di sini, dan penggunaannya dalam terapi, termasuk, misalnya, dalam pengobatan atau pencegahan kanker, penyakit atau kondisi saraf, atau infeksi virus.

(20) RI Permohonan Paten

(19) ID

(11) No Pengumuman : 2017/00090

(13) A

(51) I.P.C : Int.Cl.8/E 21B 47/00, G 01V 3/30

(21) No. Permohonan Paten : P00201503396

(22) Tanggal Penerimaan Permohonan Paten :
06 Desember 2013

(30) Data Prioritas :

(31) Nomor	(32) Tanggal	(33) Negara
61/734,677	07 Desember 2012	US
61/735,426	10 Desember 2012	US

(43) Tanggal Pengumuman Paten :
13 Januari 2017

(71) Nama dan Alamat yang Mengajukan Permohonan Paten :
HALLIBURTON ENERGY SERVICES INC.
10200 Bellaire Blvd.
Houston, Texas 77072

(72) Nama Inventor :

DONDERICI, Burkay, US
MOSS, Clinton, US
UPSHALL, Malcolm, US

(74) Nama dan Alamat Konsultan Paten :

Arifia Jauharia Fajra, ST., SH.
Suryomurcito & Co. Suite 702, Wisma Pondok Indah 2 Jl.
Sultan Iskandar Muda V-TA Jakarta 12310

(54) Judul Invensi : SISTEM PERENTANGAN SAGD SUMUR TUNGGAL BERBASIS-GRADIEN

(57) Abstrak :

Suatu alat, metode dan sistem untuk perentangan di antara dua sumur bor. Sumur bor target terdiri dari suatu bagian konduktif yang diletakkan di dalam suatu bagian dari sumur bor target. Suatu sumur bor investigatif terdiri dari suatu gradiometer elektromagnet yang diposisikan di dalam sumur bor, serta elektroda pemancar dan elektroda kembali yang ditempatkan terpisah di sepanjang suatu sumur bor investigatif, disukai dalam proses sedang dibor. Posisi elektroda pemancar dan elektroda kembali dipilih untuk mengoptimalkan transmisi arus ke sumur bor target dalam rangka untuk meningkatkan medan elektromagnet yang berasal dari bagian konduktif pada suatu titik yang diinginkan di sepanjang bagian konduktif. Di mana elektroda-elektroda dan gradiometer dibawa oleh suatu tali bor, sub-sub celah diposisikan di sepanjang tali bor untuk meminimalkan konduksi arus di sepanjang tali bor yang ada di antaranya. Dalam beberapa perwujudan, gradiometer diposisikan di antara elektroda pemancar dan elektroda kembali

(20) RI Permohonan Paten**(19) ID****(11) No Pengumuman : 2017/00084****(13) A****(51) I.P.C : Int.Cl.8/C 12N 1/20, C 12P 13/02, C 12R 1/00****(21) No. Permohonan Paten :** P00201504421**(22) Tanggal Penerimaan Permohonan Paten :**
23 Desember 2013**(30) Data Prioritas :**(31) Nomor (32) Tanggal (33) Negara
2012157783 27 Desember 2012 RU**(43) Tanggal Pengumuman Paten :**
13 Januari 2017**(71) Nama dan Alamat yang Mengajukan Permohonan Paten :**
KEMIRA OYJ
Porkkalankatu 3
FI-00180 Helsinki**(72) Nama Inventor :**KOZULIN, Sergey Vladimirovich, RU
KOZULIN, Alexey Sergeevich, RU
KOZULINA, Tatiana Nicolaevna, RU**(74) Nama dan Alamat Konsultan Paten :**NABILA AMBADAR, S.H., LL.M
Jl. Wahid Hasyim No. 14, Jakarta, 10340**(54) Judul Invensi :** STRAIN BAKTERI RHODOCOCCUS AETHERIVORANS VKM AC-2610-D YANG MEMPRODUKSI NITRIL HIDRATASE, METODE KULTIVASINYA DAN METODE UNTUK MEMPRODUKSI AKRILAMIDA**(57) Abstrak :**

Invensi ini berkaitan dengan suatu strain bakteri dari genus Rhodococcus yang memproduksi suatu nitril hidratase. Invensi ini juga berkaitan dengan suatu metode 10 untuk memproduksi akrilamida dengan hidrasi dari akrilonitril menggunakan suatu biomasa dari strain bakteri serta metode pengkulturan dari strain bakteri tersebut

(20) RI Permohonan Paten**(19) ID****(11) No Pengumuman : 2017/00086****(13) A****(51) I.P.C : Int.Cl.8/B 31B 1/25, 15/00, B 32B 27/00, 27/06, 27/08, 27/10, 27/32, 29/00, 7/00, 7/02, C 08L 23/00****(21) No. Permohonan Paten :** P00201504554**(22) Tanggal Penerimaan Permohonan Paten :**
24 Januari 2014**(30) Data Prioritas :**

(31) Nomor	(32) Tanggal	(33) Negara
10 2013 001 263.5	26 Januari 2013	DE

(43) Tanggal Pengumuman Paten :
13 Januari 2017**(71) Nama dan Alamat yang Mengajukan Permohonan Paten :**
SIG TECHNOLOGY AG
Laufengasse 18
CH-8212 Neuhausen**(72) Nama Inventor :**
WOLTERS, Michael, DE
BOTHOR, Roland, DE
DUISKEN, Mike, DE**(74) Nama dan Alamat Konsultan Paten :**
Setiawan Adi, S.H.
A. Moehammad & Associates Jalan Raden Saleh No.51 A,
Cikini Jakarta 10330**(54) Judul Invensi :** KOMPOSIT PLANAR YANG MEMILIKI LAPISAN PLASTIK DARI PLASTIK DENGAN SIFAT DAMPING BERBEDA YANG MEMILIKI LAPISAN YANG MENGANDUNG LLDPE**(57) Abstrak :**

Invensi ini secara umum berhubungan dengan komposit planar meliputi sebagai urutan lapisan: i. lapisan pembawa; ii. lapisan penghalang; di mana urutan lapisan terdiri dari campuran lapisan pertama; di mana lapisan campuran pertama terdiri dari LLDPE; di mana lapisan campuran pertama terdiri dari LLDPE dalam kisaran dari 10% berat sampai 99,9% berat, berdasarkan pada lapisan campuran; dan di mana lapisan campuran pertama memiliki faktor redaman perbedaan dalam kisaran dari -0,3 sampai -0,6. Invensi ini selanjutnya berhubungan dengan proses untuk produksi komposit planar, suatu wadah yang mengelilingi interior dan terdiri dari sedikitnya satu komposit planar tersebut, dan proses untuk produksi wadah ini, yang terdiri dari langkah-langkah penyediaan planar yang komposit dari pembangunan lapisan tersebut di atas, lipat, bergabung dan opsional mengisi dan penutupan wadah diperoleh dengan cara ini.

(20) RI Permohonan Paten

(19) ID

(11) No Pengumuman : 2017/00085

(13) A

(51) I.P.C : Int.Cl.8/C 21D 9/46, C 22C 38/00, 38/14, 38/58

(21) No. Permohonan Paten : P00201504568

(22) Tanggal Penerimaan Permohonan Paten :
25 Februari 2014

(30) Data Prioritas :

(31) Nomor (32) Tanggal (33) Negara
2013-035597 26 Februari 2013 JP

(43) Tanggal Pengumuman Paten :
13 Januari 2017

(71) Nama dan Alamat yang Mengajukan Permohonan Paten :
NIPPON STEEL & SUMITOMO METAL CORPORATION
6-1, Marunouchi 2-chome, Chiyoda-ku, Tokyo
1008071

(72) Nama Inventor :

AZUMA, Masafumi, JP
YOKOI, Tatsuo, JP
KANZAWA, Yuuki, JP
UENISHI, Akihiro, JP
SHUTO, Hiroshi, JP

(74) Nama dan Alamat Konsultan Paten :

Dr. Inda Citraninda Noerhadi, MA
BIRO OKTROI ROOSENO Kantor Taman A-9, Unit C1-C2, Jl.
DR. Ide Anak Agung Gde Agung, Mega Kuningan, Kuningan,
Jakarta

(54) Judul Invensi : LEMBARAN BAJA GULUNG PANAS BERKEKUATAN TINGGI YANG MEMILIKI SIFAT Pengerasan
PANGGANG DAN KEULETAN SUHU RENDAH YANG BAIK DENGAN KEKUATAN TARIK MAKSIMUM 980
MPA ATAU LEBIH

(57) Abstrak :

Dihasilkan lembaran baja gulung-panas berkekuatan tinggi yang terdiri atas, dalam %massa, C: 0,01% hingga 0,2%, Si: 0% hingga 2,5%, Mn: 0% hingga 4,0%, Al: 0% hingga 2,0%, N: 0% hingga 0,01%, Cu: 0% hingga 2,0%, Ni: 0% hingga 2,0%, Mo: 0% hingga 1,0%, V: 0% hingga 0,3%, Cr: 0% hingga 2,0%, Mg: 0% hingga 0,01%, Ca: 0% hingga 0,01%, REM: 0% hingga 0,1%, B: 0% hingga 0,01%, P: kurang dari atau sama dengan 0,10%, S: kurang dari atau sama dengan 0,03%, O: kurang dari atau sama dengan 0,01%, salah satu dari Ti dan Nb atau keduanya: total 0,01% hingga 0,30%, dan sisa yang berupa Fe dan pengotor yang tidak terhindarkan. Lembaran baja memiliki struktur di mana fraksi volume total martensit temper atau bainit bawah 90% atau lebih, dan densitas dislokasinya lebih besar daripada atau sama dengan $5 \cdot 10^{13}$ (1/m²) dan kurang dari atau sama dengan $1 \cdot 10^{16}$ (1/m²), dan $1 \cdot 10^6$ (jumlah/mm²) karbida berbasis besi atau lebih terkandung di dalamnya.

(20) RI Permohonan Paten**(19) ID****(11) No Pengumuman : 2017/00088****(13) A****(51) I.P.C : Int.Cl./****(21) No. Permohonan Paten :** P00201504679**(22) Tanggal Penerimaan Permohonan Paten :**
21 Februari 2014**(30) Data Prioritas :**
(31) Nomor (32) Tanggal (33) Negara
JP2013-038754 28 Februari 2013 JP**(43) Tanggal Pengumuman Paten :**
13 Januari 2017**(71) Nama dan Alamat yang Mengajukan Permohonan Paten :**
KANEKA CORPORATION
3-18, Nakanashima 2-chome, Kita-ku, Osaka-shi, Osaka 530-8288**(72) Nama Inventor :**
Tomoya KATO, JP**(74) Nama dan Alamat Konsultan Paten :**
Prudence Jahja, S.H., LL.M.
JANUAR JAHJA & PARTNERS Menara Batavia 6th Floor Jl.
K.H. Mas Mansyur Kav. 126 Jakarta Pusat 10220**(54) Judul Invensi :** SERAT KOLAGEN REGENERASI RESISTAN-AIR MENGANDUNG SENYAWA GARAM ZIRKONIUM DAN FOSFORUS, METODE PRODUKSI YANG SAMA, DAN UNTING SERAT PADA RAMBUT KANDUNGAN YANG SAMA**(57) Abstrak :**

Invensi ini berhubungan dengan serat kolagen regenerasi resisten-air mengandung 12% berat atau lebih garam zirkonium dalam istilah zirkonium oksida dan 2% berat atau lebih dari senyawa fosfor dalam istilah fosfor. Invensi ini juga berhubungan dengan metode untuk menghasilkan serat kolagen regenerasi resisten-air, dan metode termasuk memperlakukan serat kolagen regenerasi dengan garam zirkonium untuk menggabungkan garam zirkonium ke dalam serat kolagen regenerasi, dan kemudian memperlakukan serat kolagen regenerasi dengan senyawa fosforus untuk menggabungkan senyawa fosforus ke dalam serat kolagen regenerasi, sehingga mendapatkan serat kolagen regenerasi resisten-air yang mengandung 12% berat atau lebih garam zirkonium dalam istilah zirkonium oksida dan 2% berat atau lebih senyawa fosforus dalam hal istilah fosforus. Invensi ini juga berhubungan dengan unting serat untuk rambut termasuk 30 sampai 100% berat dari serat kolagen regenerasi resisten-air dan 0 sampai 70% berat serat berbasis poliester.

(20) RI Permohonan Paten

(19) ID

(11) No Pengumuman : 2017/00083

(13) A

(51) I.P.C : Int.Cl.8/C 09K 8/62, 8/80, E 21B 43/267

(21) No. Permohonan Paten : P00201504718

(22) Tanggal Penerimaan Permohonan Paten :
27 Januari 2014

(30) Data Prioritas :

(31) Nomor	(32) Tanggal	(33) Negara
61/759,776	01 Februari 2013	US

(43) Tanggal Pengumuman Paten :
13 Januari 2017

(71) Nama dan Alamat yang Mengajukan Permohonan Paten :
BASF SE
67056 Ludwigshafen , Germany

(72) Nama Inventor :

KUMAR, Rajesh, US
ALEMDAROGLU, Fikri, Emrah, TR
TANGUAY, Christopher, M., US

(74) Nama dan Alamat Konsultan Paten :

SETIAWAN ADI, S.H.
A. MOEHAMMAD AND ASSOCIATES Jalan Raden Saleh
No.51 A, Cikini Jakarta Pusat - Kode Pos 10330

(54) Judul Invensi : PROPAN

(57) Abstrak :

Suatu prppan terdiri dari partikel dan lapisan polioksazolidon isosianurat yang dilapisi pada partikel. Lapisan polioksazolidon isosianurat mengandung produk reaksi dari resin epoksi glisidil dan isosianat dengan adanya suatu katalis. Suatu metode pembentukan propan terdiri dari langkah-langkah menyediakan partikel, menyediakan resin epoksi glisidil, menyediakan isosianat, dan menyediakan katalis. Metode juga termasuk langkah menggabungkan resin epoksi glisidil dan isosianat dengan adanya katalis untuk direaksikan dan membentuk lapisan polioksazolidon isosianurat dan lapisan partikel dengan lapisan polioksazolidon isosianurat untuk membentuk propan.

(20) RI Permohonan Paten

(19) ID

(11) No Pengumuman : 2017/00087

(13) A

(51) I.P.C : Int.Cl./E 21C 27/12, 27/14

(21) No. Permohonan Paten : P00201504772

(22) Tanggal Penerimaan Permohonan Paten :
06 Januari 2014

(30) Data Prioritas :

(31) Nomor	(32) Tanggal	(33) Negara
201320023824.1	04 Januari 2013	CN
201310100163.2	13 Maret 2013	CN
201310096331.5	15 Maret 2013	CN
201310384442.6	23 Agustus 2013	CN
201310561655.1	07 November 2013	CN
201310561729.1	07 November 2013	CN
201310716478.X	24 Desember 2013	CN
201410002136.6	03 Januari 2014	CN

(43) Tanggal Pengumuman Paten :
13 Januari 2017

(71) Nama dan Alamat yang Mengajukan Permohonan Paten :
Suhua LIU
Yanzhou Haizhi Mechanical and Electrical
Technology Co.,Ltd, Xinyanzhen
Industrial Park Yanzhou, Shandong 272100, P.R. CHINA

(72) Nama Inventor :
Suhua LIU, CN

(74) Nama dan Alamat Konsultan Paten :
DR. Belinda Rosalina,, SH.LL.M
AMR PARTNERSHIP
Gandaria 8, Lantai 3 Unit D,
Jl. Sultan Iskandar Muda (Arteri Pondok Indah) Jakarta
Selatan 12240.

(54) Judul Invensi : KEPALA TUMBUK YANG BERGERAK MAJU DAN MUNDUR YANG DAPAT DIGERAKAN DENGAN MUDAH DENGAN CELAH ANTI ROTASI UNTUK MESIN PERTAMBANGAN

(57) Abstrak :

Invensi ini berhubungan dengan bidang mesin pertambangan, terutama untuk yang kepala tumbuk bolak-balik mudah dilepas dengan penyisipan lubang anti-rotasi khusus untuk mesin pertambangan tumbuk bolak-balik. Dengan kepala tumbuk bolak-balik mudah dilepas terdiri dari peranti kepala tumbuk bolak-balik yang terdiri dari kepala tumbuk bolak-balik, dan kepala tumbuk bolak-balik meliputi gigi tumbuk bolak-balik, dudukan tetap, pegas kancing atau penjepit elastis atau pin mengunci; gigi tumbuk bolak-balik juga terdiri dari gigi tumbuk dan bahu gigi tumbuk, di mana gigi tumbuk diatur pada penyisipan pilar gigi tumbuk atau penyisip gigi tumbuk, dan bahu gigi tumbuk diatur di bagian bawah gigi tumbuk atau di mengakhiri bagian dari penyisip gigi tumbuk; gigi tumbuk bolak-balik dan dudukan tetap meliputi lubang alur yang memungkinkan pegas kancing atau penjepit elastis atau penjepit kancing harus diatur, pegas kancing atau penjepit elastis atau penjepit kancing disusun dalam alur lubang, dudukan tetap dan gigi tumbuk bolak-balik yang terhubung dengan cara menembus, dan pegas kancing atau penjepit elastis atau penjepit kancing menahan belakang menarik kekuatan dari gerakan tumbuk; pilar penyisipan gigi tumbuk dimasukkan ke dalam penyisip dudukan gigi atau pilar penyisip dudukan gigi dimasukkan ke dalam penyisip gigi tumbuk; bahu gigi tumbuk erat kancing-dilengkapi dengan bahu dudukan gigi sehingga dapat menahan kekuatan bereaksi tumbuk bolak-balik, dan struktur lubang anti-rotasi dan struktur pilar anti-rotasi yang kancing-dipasang untuk mencegah gigi tumbuk bolak-balik dari berputar.

(20) RI Permohonan Paten**(19) ID****(11) No Pengumuman : 2017/00089****(13) A****(51) I.P.C : Int.Cl.8/G 02B 6/44, H 02G 3/18****(21) No. Permohonan Paten :** P00201504863**(22) Tanggal Penerimaan Permohonan Paten :**
08 Januari 2014**(30) Data Prioritas :**

(31) Nomor	(32) Tanggal	(33) Negara
61/752,906	15 Januari 2013	US
13/827,594	14 Maret 2013	US

(43) Tanggal Pengumuman Paten :
13 Januari 2017**(71) Nama dan Alamat yang Mengajukan Permohonan Paten :**
CHANNELL COMMERCIAL CORPORATION
26040 Ynez Road
Temecula, CA 92589**(72) Nama Inventor :**
BURKE, Edward J., US**(74) Nama dan Alamat Konsultan Paten :**
Rizki Adriansyah Muchamad, S. H.
CITA CITRAWINDA NOERHADI & ASSOCIATES Menara
Imperium 12th Floor, Suite D Jl.HR.Rasuna Said Kav.1
Kuningan**(54) Judul Invensi :** RAKITAN KONVERSI SELUNGKUP TINGKATAN MUTU**(57) Abstrak :**

Suatu rakitan konversi selungkup tingkatan mutu yang disesuaikan untuk mengubah selubung dudukan antara flush-to-grade dan instalasi dudukan di atas tanah. Dasar dari selubung dudukan membawa suatu busi yang dapat dilepas terpasang ke lengan ayun pada selungkup tingkatan mutu. Lengan ayun menahan rakitan dudukan dalam suatu posisi tersimpan di instalasi flush-to-grade, yang berisi kabel untuk koneksi layanan. Untuk mengkonversi ke instalasi di atas tanah, suatu pelat penutup tingkat mutu padatan dihilangkan, dan rakitan dudukan diputar pada lengan ayun ke suatu posisi terangkat darimana rakitan dapat dihilangkan dari lengan ayun tersebut (bersama dengan kabel) dan diumpankan melalui suatu lubang akses pada suatu tutup pelat penutup yang terpisah. Busi pada selubung dudukan kemudian diposisikan di dalam lubang akses tersebut untuk menahan rakitan dudukan pada posisi di atas tanah. Rangkaian koneksi sambungan serat optik yang terpisah, atau sambungan layanan utilitas bawah tanah lainnya, dapat dibuat ketika memutar dudukan tersebut antara posisi tersimpan dan posisi di atas tanah.

(20) RI Permohonan Paten**(19) ID****(11) No Pengumuman : 2017/00082****(13) A****(51) I.P.C : Int.Cl.8/H 04N 13/00****(21) No. Permohonan Paten :** W00201104198**(22) Tanggal Penerimaan Permohonan Paten :**
12 Mei 2010**(30) Data Prioritas :**

(31) Nomor	(32) Tanggal	(33) Negara
09160453.8	18 Mei 2009	EP

(43) Tanggal Pengumuman Paten :
13 Januari 2017**(71) Nama dan Alamat yang Mengajukan Permohonan Paten :**
KONINKLIJKE PHILIPS ELECTRONICS N.V.
Groenewoudseweg 1 NL-5621 BA Eindhoven THE
NETHERLANDS**(72) Nama Inventor :**SCALORI, Francesco, IT
NEWTON, Philip, S., NL**(74) Nama dan Alamat Konsultan Paten :**Y.T. WIDJOJO, IR.
WIDJOJO (OEI TAT HWAY) CS.
Wisma Kemang Lantai 5, Jl. Kemang Selatan No. 1,
Jakarta 12560**(54) Judul Invensi :** NILAI MASUK UNTUK PERMAINAN-KETANGKASAN 3D**(57) Abstrak :**

Menghasilkan titik masuk bagi data video 3D dijelaskan. Suatu unit titik masuk (18) menghasilkan tabel titik masuk dengan menetapkan titik masuk dalam arus data video 3D yang datang menyimpan alamat titik masuk yang memberikan lokasi titik masuk yang ditetapkan. Arus data video terdiri dari banyak sub-arus, dimana banyak yang mengkode satu arus data video 3D dan terdiri sedikitnya dari satu sub-arus 2D yang secara mandiri mengkode versi 2D dari data video 3D dan sedikitnya satu sub-arus pembantu yang secara bergantung mengkode bagian data video 3D. Titik masuk meliputi titik masuk utama di sub-arus 2D dan titik masuk pembantu di sub-arus pembantu untuk memungkinkan permainan ketangkasan 3D dari data video 3D dengan mendapatkan dan mendekode fragmen tak berdekatan dari sub-arus 2D dan mendapatkan dan secara bergantung pendekode fragmen yang sesuai dari sub-arus pembantu.

(20) RI Permohonan Paten

(19) ID

(11) No Pengumuman : 2017/00106

(13) A

(51) I.P.C : Int.Cl.8/B 63B 25/16, B 63H 21/38, F 02M 21/02, 37/04

(21) No. Permohonan Paten : P00201502066

(22) Tanggal Penerimaan Permohonan Paten :
24 Oktober 2013

(30) Data Prioritas :

(31) Nomor	(32) Tanggal	(33) Negara
10-2012-0118241	24 Oktober 2012	KR
10-2012-0143522	11 Desember 2012	KR
10-2013-0073731	26 Juni 2013	KR

(43) Tanggal Pengumuman Paten :
13 Januari 2017

(71) Nama dan Alamat yang Mengajukan Permohonan Paten :
DAEWOO SHIPBUILDING & MARINE ENGINEERING CO.,
LTD.
85, Da-dong,
Jung-gu,
Seoul 100-180

(72) Nama Inventor :
MOON, Young Sik, KR
CHOI, Dong Kyu, KR
LEE, Joon Chae, KR
KIM, Dong Chan, KR
KIM, Nam Soo, KR
KWON, Soon Been, KR
JUNG, Jeheon, KR

(74) Nama dan Alamat Konsultan Paten :
Budi Rahmat, S.H.
INT-TRA-PATENT BUREAU Jl. Griya Agung No. 21 (Blok M3),
Komp. Griya Inti Sentosa, Sunter, P.O. Box 2449, Jakarta
10024

(54) Judul Invensi : METODE UNTUK PEMROSESAN GAS CAIR DALAM KAPAL

(57) Abstrak :

Disediakan metode perlakuan gas cair untuk kapal, yang dilakukan oleh sistem perlakuan gas cair untuk kapal yang meliputi tangki kargo yang menyimpan gas alam cair (LNG), dan mesin utama dan sub mesin yang menggunakan LNG yang disimpan dalam tangki kargo sebagai bahan bakar. Sistem metode perlakuan gas cair meliputi saluran kompresor yang dikonfigurasi untuk mengompresi BOG yang dihasilkan dalam tangki kargo oleh kompresor dan menyuplai BOG yang terkompresi ke mesin utama dan sub mesin sebagai bahan bakar, dan saluran pompa yang dikonfigurasi untuk mengompresi LNG yang disimpan dalam tangki kargo oleh pompa dan menyuplai LNG yang terkompresi ke mesin utama dan sub mesin sebagai bahan bakar. Dalam kondisi sarat di mana jumlah LNG yang disimpan dalam tangki kargo lebih besar daripada dalam kondisi ballas, BOG yang dihasilkan dalam tangki kargo disuplai sebagai bahan bakar ke setidaknya salah satu dari mesin utama dan sub mesin melalui saluran kompresor.

(20) RI Permohonan Paten

(19) ID

(11) No Pengumuman : 2017/00104

(13) A

(51) I.P.C : Int.Cl./

(21) No. Permohonan Paten : P00201502801

(22) Tanggal Penerimaan Permohonan Paten :
12 November 2012

(30) Data Prioritas :
(31) Nomor (32) Tanggal (33) Negara

(43) Tanggal Pengumuman Paten :
13 Januari 2017

(71) Nama dan Alamat yang Mengajukan Permohonan Paten :

1. COSPA CREATION INC. 2. COSPA CREATION (SHANGHAI) INC.
1. 2-1, Kamiogi I-Chome, Suginami-Ku, Tokyo 167-0043 JAPAN 2. Unit 2103B, No. 1158, liangning Road, Putuo District, Shanghai 200000 CHINA

(72) Nama Inventor :
UEDA, Keitaro, JP

(74) Nama dan Alamat Konsultan Paten :
Irene Kurniati Djalim
PT. Tilleke & Gibbins Indonesia Lippo Kuningan, Lt. 12, Unit A
Jl. H.R. Rasuna Said Kav. B-12 Jakarta 12940

(54) Judul Invensi : MATRAS YANG DIMASUKKAN PEGAS YANG DAPAT BERUBAH BENTUK DALAM KONDISI TERGULUNG

(57) Abstrak :

Invensi ini adalah suatu matras yang dimasukkan pegas yang mencakup: suatu struktur pegas (1) yang mencakup suatu gulungan pegas; suatu rangka (2) yang terbuat dari suatu bahan elastis dan diatur sekurang-kurangnya pada sisi depan dan sisi belakang pada sisi kanan dan sisi kiri struktur pegas (1); suatu bagian yang dapat memanjang sisi atas (3) yang diatur pada sisi atas struktur pegas (1) dan rangka (2) ; dan suatu bagian yang dapat memanjang sisi bawah (4) yang diatur pada sisi bawah struktur pegas (1) dan rangka (2) ; di mana masing-masing dari bagian yang dapat memanjang sisi atas (3) dan bagian yang dapat memanjang sisi bawah (4) terdiri dari kapas getah sintetis yang ketebalannya tidak kurang dari 0,5 cm dan yang beratnya berada di dalam suatu kisaran 300 g sampai 600 g, atau suatu kain tebal yang terasa keras yang ketebalannya tidak kurang dari 0,5 cm dan beratnya berada di dalam suatu kisaran 300 g sampai 600 g, dan di mana matras yang dimasukkan pegas dapat berubah bentuk dalam kondisi tergulung dan dapat dikembalikan ke kondisi rata aslinya setelah dilepaskan dari kondisi tergulung.

(20) RI Permohonan Paten

(19) ID

(11) No Pengumuman : 2017/00098

(13) A

(51) I.P.C : Int.Cl./

(21) No. Permohonan Paten : P00201503763

(22) Tanggal Penerimaan Permohonan Paten :
19 Juni 2015

(30) Data Prioritas :
(31) Nomor (32) Tanggal (33) Negara

(43) Tanggal Pengumuman Paten :
13 Januari 2017

(71) Nama dan Alamat yang Mengajukan Permohonan Paten :
PT. MEGA ANUGRAH SEMPURNA.
Jalan Mekar Puspita, No.66, Kelurahan Mekarwangi,
Kecamatan Bojongloa, Kota Bandung.

(72) Nama Inventor :
Dr.(Eng) Sukma Nuswantara, M.Phil, ID

(74) Nama dan Alamat Konsultan Paten :
Kanta Cahya, S.H.
Kanta Cahya & Co.
Jalan Jenderal Sudirman No.217, Purwakarta- 41115 Jawa
Barat.

(54) Judul Invensi : METODA PENYALUTAN BERAS MENGGUNAKAN OAT BETA GLUCAN UNTUK MENGHASILKAN BERAS
TINGGI SERAT

(57) Abstrak :

Invensi ini berhubungan dengan suatu metode pelapisan butiran beras untuk meningkatkan kadar seratnya untuk keperluan pangan atau sebagai bahan baku produk lain yang memerlukan beras tinggi serat, baik serat larut (soluble fiber) maupun serat tidak larut (insoluble fiber). Pada invensi ini, bahan serat yang dikapsulasikan ke butiran beras adalah beta glukcan yang berasal dari Oat (*Avena sativa*), sedangkan beras yang digunakan dipilih dari varietas yang mempunyai indeks glikemik rendah. Manfaat dari beras bersalut beta glukcan adalah antara lain dalam memperkecil risiko penderita diabetes mellitus tipe II, penyakit jantung, hipertensi, sindroma metabolic yang berkaitan dengan obesitas, dan lain-lain, melalui mekanisme penurunan kadar kolesterol total dan LDL, gula dan konsentrasi insulin.

(20) RI Permohonan Paten**(19) ID****(11) No Pengumuman : 2017/00108****(13) A****(51) I.P.C : Int.Cl./G 06F 21/00****(21) No. Permohonan Paten :** P00201503890**(22) Tanggal Penerimaan Permohonan Paten :**
25 Juni 2015**(30) Data Prioritas :**
(31) Nomor (32) Tanggal (33) Negara**(43) Tanggal Pengumuman Paten :**
13 Januari 2017**(71) Nama dan Alamat yang Mengajukan Permohonan Paten :**
ACCESS MOBILE CO., LTD.
601, 6F, Wonjin Bldg, 1626-2, Seocho-dong, Seocho-gu,
Seoul, Republic of Korea**(72) Nama Inventor :**
LEE, Cheol Won, KR
JEONG, Jun Seung, KR**(74) Nama dan Alamat Konsultan Paten :**
H. Amris Pulungan, SH.
Pulungan, Wiston & Partners Graha Intermedia Lt. 3, Jl.
Cempaka Putih Raya No. 102, Jakarta 10510**(54) Judul Invensi :** ALAT DAN METODE UNTUK MENGELOLA TERMINAL PENGGUNA**(57) Abstrak :**

Suatu metode pengelolaan terminal pengguna disediakan, dan metode pengoperasian server profiling dalam metode pengelolaan terminal pengguna yang meliputi menentukan apakah server pembangun sesi mengubah database sesi bergerak, mengambil informasi sesi yang diubah ketika hal ini ditentukan bahwa server pembangun sesi mengubah database sesi bergerak, menentukan kelompok terminal pengguna yang mana yang memiliki atribut profil terpisah untuk memasukkan informasi sesi yang diambil sesuai dengan kondisi profiling yang ditentukan, dan memperbarui database kelompok pengguna yang diprofilkan (DB) sesuai dengan ketetapan.

(20) RI Permohonan Paten

(19) ID

(11) No Pengumuman : 2017/00116

(13) A

(51) I.P.C : Int.Cl./D 06B 1/14

(21) No. Permohonan Paten : P00201503928

(22) Tanggal Penerimaan Permohonan Paten :
26 Juni 2015

(30) Data Prioritas :
(31) Nomor (32) Tanggal (33) Negara

(43) Tanggal Pengumuman Paten :
13 Januari 2017

(71) Nama dan Alamat yang Mengajukan Permohonan Paten :
CHANG, Chi-Lung.
5F., No. 89, Minsheng Road, Taoyuan District, Taoyuan City,
Taiwan

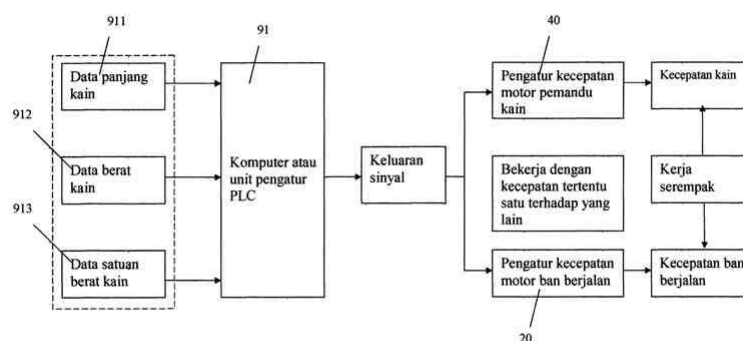
(72) Nama Inventor :
CHANG, Chi-Lung, TW

(74) Nama dan Alamat Konsultan Paten :
Dra. Devi Yulian, SH.
Jl. P, Jakarta No . 117 Blok C-4 Jakarta 10730

(54) Judul Invensi : METODA PENGATURAN UNTUK PERPUTARAN KAIN SEREMPAK DALAM MESIN PENCELUPAN KAIN BERKENDALI BAN BERJALAN

(57) Abstrak :

Diungkapkan suatu metoda pengaturan untuk menyelaraskan perputaran kain dalam suatu mesin pencelupan kain berkendali ban berjalan. Selama proses pencelupan kain (3), kain (3) digerakkan oleh pemandu kain (4) untuk bergerak berputar, dan selang waktu untuk satu putaran diatur secara konsisten dengan selang waktu di mana ban berjalan (2) bergerak dari ujung belakang sampai ke ujung depan, untuk memperoleh keserempakan yang membuat perputaran berjalan dengan lancar. Metoda pengaturan dilakukan dengan suatu komputer atau unit pengatur PLC (91) yang dipasang dengan data panjang kain (911) atau data berat kain (912) dan data satuan berat kain (913) dan, berdasarkan data seperti itu, melakukan suatu operasi otomatis tentang penghitungan dan pasokan sinyal kepada pengatur kecepatan dari motor pemandu kain (40) dan kepada motor ban berjalan (20) untuk mengatur kecepatannya pada perbandingan tertentu satu terhadap yang lain, untuk operasi serempak.



Gambar 2

(20) RI Permohonan Paten**(19) ID****(11) No Pengumuman : 2017/00100****(13) A****(51) I.P.C : Int.Cl.8/B 65G 23/00, B 66B 23/02, F 16H 7/06****(21) No. Permohonan Paten :** P00201504096**(22) Tanggal Penerimaan Permohonan Paten :**
02 Desember 2013**(30) Data Prioritas :**

(31) Nomor	(32) Tanggal	(33) Negara
12195985.2	07 Desember 2012	EP

(43) Tanggal Pengumuman Paten :
13 Januari 2017**(71) Nama dan Alamat yang Mengajukan Permohonan Paten :**
INVENTIO AG
Seestrasse 55
CH-6052 Hergiswil**(72) Nama Inventor :**ILLEDITS, Thomas, AT
MATHEISL, Michael, AT
HAUER, Uwe, DE
SCHULZ, Robert, AT
MAKOVEC, Christoph, AT**(74) Nama dan Alamat Konsultan Paten :**NADIA AM BADAR
AM BADAR & PARTNERSJI. Wahid Hasyim No. 14, Jakarta**(54) Judul Invensi :** SPROKET RANTAI PENGANGKUT DAN/ATAU SPROKET RANTAI DEFLEKSI YANG MEMILIKI UMUR PAKAI YANG DITINGKATKAN**(57) Abstrak :**

Invensi sekarang berhubungan dengan suatu eskalator (1) dengan sabuk pijakan (7) atau jalan bergerak dengan sabuk pelat, di mana sabuk pijakan (7) atau sabuk pelat memiliki setidaknya satu rantai hubung (8) yang berisi titik-titik pengikatan (27) yang disusun dalam suksesi pada jarak pengikatan yang sama secara teoritis (L). Eskalator (1) atau jalan bergerak memiliki wilayah defleksi pertama dan wilayah defleksi kedua dengan setidaknya satu roda rantai pengangkut (14). Setidaknya satu rantai hubung (8) disusun untuk bersirkulasi antara wilayah-wilayah defleksi dan titik-titik pengikatan (27) yang mengikat dalam celah-celah gigi (22) dari roda rantai pengangkut (14) dan dalam kasus tertentu di celah-celah gigi (22) dari setidaknya satu roda rantai defleksi yang disusun di wilayah defleksi pertama (5). Setidaknya satu roda rantai pengangkut (14) dan/atau setidaknya satu roda rantai defleksi memiliki lingkaran jarak-puncak (23) dengan jarak-puncak (P) yang disebut celah-celah gigi (22) dan sesuai dengan separuh jarak pengikatan (E) dari rantai hubung (8).

(20) RI Permohonan Paten**(19) ID****(11) No Pengumuman : 2017/00101****(13) A****(51) I.P.C : Int.Cl.8/C 10J 3/00****(21) No. Permohonan Paten :** P00201504114**(22) Tanggal Penerimaan Permohonan Paten :**
03 Juli 2015**(30) Data Prioritas :**
(31) Nomor (32) Tanggal (33) Negara**(43) Tanggal Pengumuman Paten :**
13 Januari 2017**(71) Nama dan Alamat yang Mengajukan Permohonan Paten :**
ARMINJalan Tirta Golf Blok H No.1, RT.019 RW.006 Kel. Lengkong
Karya, Kec. Serpong Utara Tangerang Selatan**(72) Nama Inventor :**
ARMIN, ID**(74) Nama dan Alamat Konsultan Paten :****(54) Judul Invensi :** PERALATAN PIROLISIS UNTUK MENGHASILKAN ASAP CAIR, TAR DAN ARANG KARBON, YANG DAPAT
MENGUNAKAN GAS HASIL GASIFIKASI UNTUK PROSES PIROLISIS KEMBALI DAN METODE
PEMBUATANNYA**(57) Abstrak :**

Invensi ini berhubungan dengan suatu peralatan pirolisis untuk menghasilkan asap cair, tar dan arang karbon serta metode pembuatannya, khususnya penggunaan sisa gas hasil gasifikasi untuk proses pirolisis kembali yang sangat efisien, praktis dan murah dalam pemakaiannya serta aman dan ramah lingkungan, dimana peralatan pirolisis tersebut terdiri dari: unit pemasok bahan baku; unit alat karbonisasi dan pirolisis; unit motor; unit mesin pendingin arang karbonisasi; unit mesin pembakaran; unit pengumpul abu kayu; unit pengumpul asap cair; unit mesin pengumpul arang; unit katup konversi gas pembakaran; unit alat pendingin sisa karbon; unit aspirator udara. Peralatan pirolisis ini menerapkan proses yang ramah lingkungan karena tidak memerlukan energi dari luar pada saat proses sudah berjalan, dan asap yang dihasilkan bisa dimanfaatkan kembali sehingga sangat ekonomis karena di design sedemikian rupa untuk menghasilkan produk yang berkualitas dengan biaya yang sangat rendah.

(20) RI Permohonan Paten**(19) ID****(11) No Pengumuman : 2017/00099****(13) A****(51) I.P.C : Int.Cl./****(21) No. Permohonan Paten :** P00201504513**(22) Tanggal Penerimaan Permohonan Paten :**
23 Juli 2015**(30) Data Prioritas :**(31) Nomor (32) Tanggal (33) Negara
01167114 30 Juli 2014 CH**(43) Tanggal Pengumuman Paten :**
13 Januari 2017**(71) Nama dan Alamat yang Mengajukan Permohonan Paten :**
Maschinenfabrik Rieter AG
Klosterstrasse 20, 8406 Winterthur Switzerland**(72) Nama Inventor :**
Markus Kubler, DE
Gernot Schaffler, DE
Martin Widmann, DE**(74) Nama dan Alamat Konsultan Paten :**
Pardomuan Oloan Lubis
Channel International Patent Anakida Building, 6th Floor, Jl.
Prof. Dr. Soepomo S.H. No. 27 Tebet, Jakarta 12810**(54) Judul Invensi :** UNIT PEMINTALAN DARI MESIN PEMINTALAN SEMBURAN UDARA DAN OPERASI DARI MESIN TERSEBUT**(57) Abstrak :**

Invensi ini berhubungan dengan metode untuk mengoperasikan mesin pemintal semburan udara, sedangkan fi tur mesin pemintalan semburan udara se tidaknya satu unit p emintalan dengan satu nozzle pemintalan (1) untuk memp roduksi benang (2), sedangkan, selama op erasi normal da ri unit pemintalan, komposit serat (3) diumpankan untuk nozzle pemintalan (1) melalui masukan (4) dan dalam arah t ransportasi yang t e lah ditetapkan (T) , sedangkan komposit serat (3) dalam ruang pusaran (5) nozzle pemintalan (1) menerima putaran dengan bantuan al iran udara pusaran, sehingga benang (2) dibentuk dari komposit serat (3) , yang akhirnya meninggalkan noz zle pemintalan (1) mel a lui penyaluran (6), dan dikumpulkan di lengan dengan bantuan perangkat pengumpulan (7) , sedangkan, setelah gangguan dalam produksi benang, proses penambahan dilakukan, dengan salah sa tu ujung benang (23) pada sisi kumparan bergerak bertentangan dengan arah transportasi (T) melalui nozzle pemintalan (1), di lapis dengan salah satu ujung (24) komposit serat (3) setelah me lewati nozzle pemintalan (1) dan, bersama dengan ini, dibawa melalui masukan (4) samp ai nozzle pemintal an (1), dan sedangkan, setelah kesimpulan dari langkah-langkah t er tentu dari proses penambahan, produksi benang (2) dilanjutkan melalui dimulainya kembali operasi normal. Sesuai dengan invensi, diusulkan bahwa, selama proses tambahan, se tidaknya untuk sement ara, additive (8) diterapkan pada ujung (24) komposit serat (3) . Sebagai tambahan, mesin pemintalan untuk melaksanakan metode ini di jelaskan.

(20) RI Permohonan Paten**(19) ID****(11) No Pengumuman : 2017/00105****(13) A****(51) I.P.C : Int.Cl.8/C 09B 67/20, C 09D 11/00****(21) No. Permohonan Paten :** P00201505315**(22) Tanggal Penerimaan Permohonan Paten :**
27 Maret 2014**(30) Data Prioritas :**

(31) Nomor	(32) Tanggal	(33) Negara
2013-159030	31 Juli 2013	JP

(43) Tanggal Pengumuman Paten :
13 Januari 2017**(71) Nama dan Alamat yang Mengajukan Permohonan Paten :**
DIC CORPORATION
35-58, Sakashita 3-chome, Itabashi-ku, Tokyo
1748520**(72) Nama Inventor :**OTAKE Hidehiro, JP
HASHIGUCHI Taichi, JP
KOBAYASHI Nagatoshi, JP**(74) Nama dan Alamat Konsultan Paten :**Nadia Am Badar, S.H.
Am Badar & Partners Jl. Wahid Hasyim No. 14, Jakarta 10340**(54) Judul Invensi :** KOMPOSISI PIGMEN FTALOSIANINA DAN METODE UNTUK MEMPRODUKSI KOMPOSISI TERSEBUT, DAN TINTA**(57) Abstrak :**

Tujuan dari invensi ini adalah untuk menghasilkan suatu komposisi pigmen ftalosanina yang memiliki transparansi, kilap yang baik, dan kecocokan dengan kekentalan awal setelah produksi serta stabilitas penyimpanan yang sangat baik ketika digunakan dalam tinta cair. Komposisi pigmen tembaga ftalosanina yang mengandung tembaga ftalosanina, senyawa rosin, asam tembaga ftalosanina sulfonat atau garamnya, dan amina alifatik dengan kandungan kalsium dari komposisi pigmen sebesar 200 ppm atau kurang memiliki transparansi, kilap yang baik, dan kecocokan dengan kekentalan awal setelah produksi serta stabilitas penyimpanan yang sangat baik ketika digunakan dalam tinta cair.

(20) RI Permohonan Paten

(19) ID

(11) No Pengumuman : 2017/00117

(13) A

(51) I.P.C : Int.Cl./

(21) No. Permohonan Paten : P00201505837

(22) Tanggal Penerimaan Permohonan Paten :
11 November 2010

(30) Data Prioritas :

(31) Nomor (32) Tanggal (33) Negara
VI 2010003103 29 Juni 2010 MY

(43) Tanggal Pengumuman Paten :
13 Januari 2017

(71) Nama dan Alamat yang Mengajukan Permohonan Paten :
HEXTAR R&D INTERNATIONAL SDN BHD
Lot 5, Jalan Perigi Nenas 7/3, Fasa IA, Pulau Indah Industrial
Park, 42920 Pelabuhan Klang, Selangor Darul Ehsan,
MALAYSIA

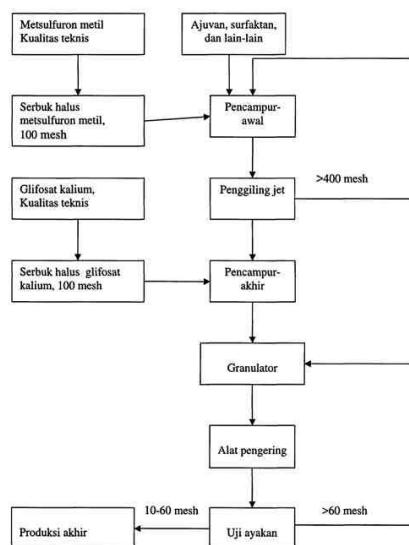
(72) Nama Inventor :
Ng, Kwing Yew, MY

(74) Nama dan Alamat Konsultan Paten :
Gunawan Suryomucito, S.H. M.H.
Suite 702, Wisma Pondok Indah Office Tower 2 Jl. Sultan
Iskandar Muda Kav. V-TA Pondok Indah, Jakarta 12310

(54) Judul Invensi : FORMULASI-FORMULASI HERBISIDA UNTUK MENGONTROL GULMA-GULMA (PERUBAHAN DARI
S00201000214)

(57) Abstrak :

Inovasi ini berkaitan dengan formulasi-formulasi herbisida dalam bentuk butiran yang dapat terdispersi dalam air untuk membasmi dan/atau mengontrol gulma-gulma yang tak diinginkan, yang mencakup dua herbisida yakni (a) glifosat kalium dan (b) metsulfuron metil untuk memperluas spektrum kontrol gulma.



Gambar 1

(20) RI Permohonan Paten

(19) ID

(11) No Pengumuman : 2017/00114

(13) A

(51) I.P.C : Int.Cl.8/F 02M 37/10, 37/20, 37/22

(21) No. Permohonan Paten : P00201506710

(22) Tanggal Penerimaan Permohonan Paten :
19 Maret 2014

(30) Data Prioritas :

(31) Nomor (32) Tanggal (33) Negara
2013-071665 29 Maret 2013 JP

(43) Tanggal Pengumuman Paten :
13 Januari 2017

(71) Nama dan Alamat yang Mengajukan Permohonan Paten :
KEIHIN CORPORATION
26-2, Nishishinjuku 1-chome,
Shinjuku-ku, Tokyo 163-0539, Japan

(72) Nama Inventor :
YOSHIDA Hiroshi, JP
HOSHI Masahiro, JP

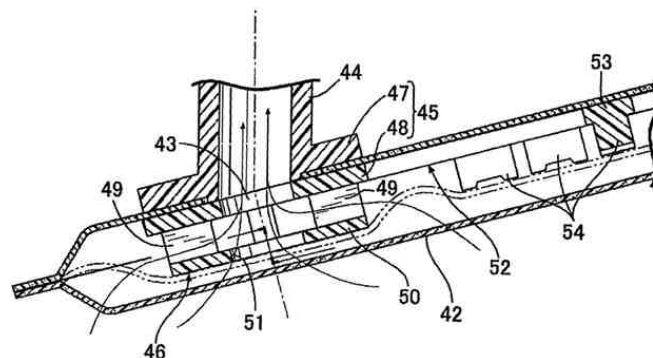
(74) Nama dan Alamat Konsultan Paten :
Yenny Halim, S.E., M.H.
ACEMARK, Jl. Cikini Raya No. 58 GH, Jakarta 10330

(54) Judul Invensi : ALAT PENYUPLAI BAHAN BAKAR

(57) Abstrak :

Suatu alat penyuplai bahan bakar disediakan dimana suatu motor listrik dan suatu pompa bahan bakar dirumahkan dalam suatu rumah pompa yang memiliki suatu lubang hisap dimana suatu penyaring hisap dihubungkan, suatu lubang pengeluaran dan suatu lubang pengawagasan, dan suatu saluran pengeluaran uap menyediakan hubungan antara lubang pengawagasan dan suatu bagian fase gas didalam suatu tangki bahan bakar, dimana penyaring hisap (41) meliputi suatu bahan penyaring berbentuk kantong (42), suatu bagian pipa penghubung (44) yang memiliki salah satu ujungnya berhubungan dengan lubang hisap (13) dan memiliki pada bagian ujung lainnya suatu lubang terbuka keluar (43) yang membuka didalam bahan penyaring (42), suatu bagian flensa (45) yang disediakan pada bagian ujung lain bagian pipa penghubung (44) dan disediakan sehingga menjadi terhubung ke bahan penyaring (42) sehingga setidaknya bagian daripadanya ditempatkan didalam bahan penyaring (42), dan suatu bagian pelindung (46, 55) yang membatasi perpindahan ke arah sisi lubang terbuka keluar (43) suatu bagian bahan penyaring (42) yang berlawanan dengan lubang terbuka keluar (43) sehingga tidak melebihi jumlah yang telah ditentukan sebelumnya dan yang menonjol dari bagian flensa (45) ke arah bagian dalam bahan penyaring (42) sambil membuat bahan bakar mengalir dari bagian dalam bahan penyaring (42) ke arah bagian pipa penghubung (44). Hal ini dapat mencegah terjadinya suatu perubahan mendadak dalam perilaku mesin bahkan jika penyumbatan terjadi di suatu penyaring hisap.

Gambar 2



(51) I.P.C : Int.Cl.8/B 01D 46/04, B 05B 15/04, 15/12

(21) No. Permohonan Paten : P00201506715

(22) Tanggal Penerimaan Permohonan Paten :
03 Oktober 2014

(30) Data Prioritas :

(31) Nomor	(32) Tanggal	(33) Negara
2013-255144	10 Desember 2013	JP
2014-001109	07 Januari 2014	JP

(43) Tanggal Pengumuman Paten :
13 Januari 2017

(71) Nama dan Alamat yang Mengajukan Permohonan Paten :
TAIKISHA LTD.

17-1, Nishishinjuku 8-chome, Shinjuku-ku,
Tokyo 1606129 Japan

(72) Nama Inventor :
SAKITA Kenji, JP

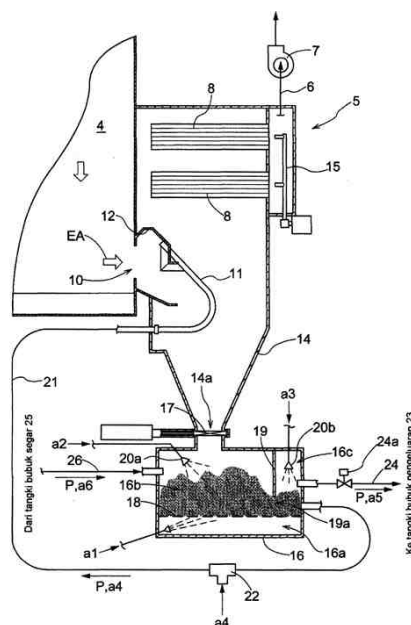
(74) Nama dan Alamat Konsultan Paten :
Annisa Am Badar, SH., LL.M.
Am Badar & Partners Jl. Wahid Hasyim No. 14, Jakarta 10340

(54) Judul Invensi : PERALATAN PENGUMPULAN KABUT PELAPISAN

(57) Abstrak :

Bubuk yang disemprotkan secara seragam dan secara menguntungkan dari nosel bubuk ke dalam udara target pemrosesan. Dalam suatu peralatan pengumpulan kabut pelapisan, kabut pelapisan dalam gas target pemrosesan (EA) dikumpulkan oleh filter-filter (8) dalam suatu keadaan dimana suatu lapisan penutup filter perangkat kabut pelapisan dibuat dari suatu lapisan terakumulasi dari bubuk (P) yang dibentuk pada permukaan filter-filter (8). Suatu peralatan pengumpulan kabut pelapisan dilengkapi dengan sarana penyebaran bubuk (18, 21a, 21b) yang memperoleh konsentrasi bubuk yang seragam dalam udara dalam tangki-tangki bubuk tersegel (11) dengan menyebarkan bubuk (P) disimpan dalam tangki-tangki dalam suatu keadaan tersebar mengapung seragam, dan dilengkapi dengan sarana pengangkutan udara semprotan (22) yang menyuplai bubuk (P) dalam keadaan tersebar mengapung dalam tangki-tangki bubuk (11) sepanjang dengan udara pembawa (a4) ke nosel-nosel bubuk (11) melalui saluran-saluran penyuplai bubuk (21).

Gambar 4



(51) I.P.C : Int.Cl.8/C 10B 47/30, 57/00, F 27B 7/42

(21) No. Permohonan Paten : P00201506725

(22) Tanggal Penerimaan Permohonan Paten :
08 April 2014

(30) Data Prioritas :
(31) Nomor (32) Tanggal (33) Negara
2013-100866 13 Mei 2013 JP

(43) Tanggal Pengumuman Paten :
13 Januari 2017

(71) Nama dan Alamat yang Mengajukan Permohonan Paten :
MITSUBISHI HEAVY INDUSTRIES, LTD.
16-5, Konan 2-chome, Minato-ku, Tokyo
1088215 JAPAN

(72) Nama Inventor :
NAKAGAWA, Keiichi, JP
OMOTO, Setsuo, JP
SAKAGUCHI, Masakazu, JP

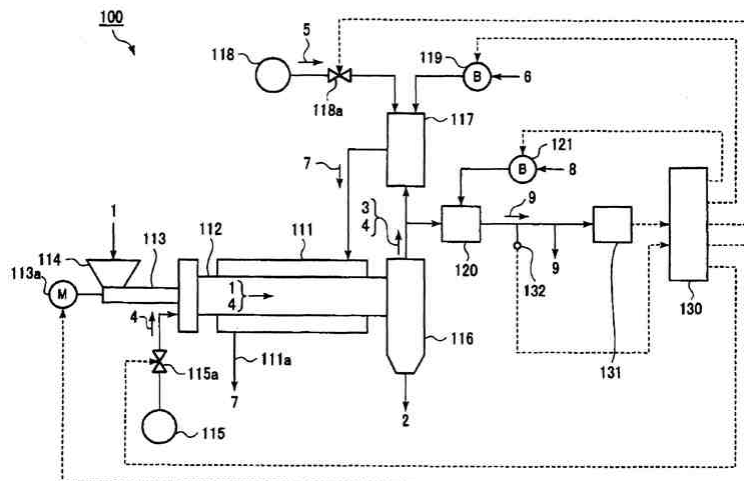
(74) Nama dan Alamat Konsultan Paten :
Annisa Am Badar, SH., LL.M.
AmBadar & Partners Jl. Wahid Hasyim No. 14 Jakarta 10340

(54) Judul Invensi : PERANTI KARBONISASI

(57) Abstrak :

Invensi ini dilengkapi dengan sumber pasokan gas referensi (115) yang menambahkan gas referensi (4) yang merupakan gas mulia untuk gas karbonisasi (3); suatu ruang bakar (120) yang membakar gas campuran gas karbonisasi (3) dan gas referensi (4) dan mengirimkan gas pemeriksaan (9); Rheometer gas (132) yang mengukur laju aliran (FI) dari gas pemeriksaan (9); peranti pengukuran konsentrasi gas (131) yang mengukur konsentrasi (Cr) dari gas referensi (4) (gas mulia) dan konsentrasi (Cc) karbon dioksida dalam gas pemeriksaan (9); dan peranti kontrol perhitungan (130) yang menentukan laju aliran (Fr) dari gas referensi (4) (gas mulia) dalam gas campuran dari konsentrasi (Cr), menentukan jumlah (We) yang dihasilkan dari komponen karbon di gas karbonisasi (3) dari konsentrasi (Cc), laju aliran (Fr, Fi), dan tingkat (Fs) dari gas referensi (4) (gas mulia) dipasok ke gas karbonisasi (3) mengalir, menentukan karbonisasi yang fraksi (Dt) arang dikarbonisasi (2) dari konsentrasi (Cg) dari komponen karbon di kelas rendah arang (1), jumlah (We) yang dihasilkan, dan berat (Wo) dari dipasok kelas rendah arang (1), dan mengontrol katup (118a) dengan cara sehingga sebagian sasaran karbonisasi (Dr) hasil.

Gambar 1



(20) RI Permohonan Paten**(19) ID****(11) No Pengumuman : 2017/00103****(13) A****(51) I.P.C : Int.Cl.8/G 01N 27/409****(21) No. Permohonan Paten :** P00201604006**(22) Tanggal Penerimaan Permohonan Paten :**
17 November 2014**(30) Data Prioritas :**

(31) Nomor	(32) Tanggal	(33) Negara
2013-239477	20 November 2013	JP

(43) Tanggal Pengumuman Paten :
13 Januari 2017**(71) Nama dan Alamat yang Mengajukan Permohonan Paten :**
DENSO CORPORATION
1-1, Showa-cho, Kariya-city, Aichi
4488661**(72) Nama Inventor :**
OZAWA, Masato, JP
HODAIRA, Kinji, JP
MORI, Syotarou, JP**(74) Nama dan Alamat Konsultan Paten :**
Ir. Migni Myriasandra, S.H., MIP, MSEL
PT. OKTROI INTERNATIONAL Kantor Taman A-9, Unit A6 &
A7 Jl. Dr. Ide Anak Agung Gde Agung, Mega Kuningan,
Jakarta 12950.**(54) Judul Invensi :** SENSOR GAS**(57) Abstrak :**

Invensi formulas! bahan pencegah pembusukan buah salak dapat memperpanjang daya simpan. Produk berbentuk formula yang merupakan pencampuran dari rimpang lengkuas merah, etil asetat, dime til sulf oxide dan air. Rimpang lengkuas merah dikeringkan sampai kadar air 7% - 8% kemudian dibuat tepung. Tepung lengkuas direndam dengan etil asetat selama 24 - 30 jam pada suhu kamar, selanjutnya dilakukan penyaringan dan evaporasi vakum sampai diperoleh ekstrak kental dengan kadar air 21,32%. Ekstrak kental selanjutnya ditambah dimetil sulfoxide dengan konsentrasi 0,8 - 1,0 % pada ekstrak lengkuas dengan perbandingan 1 : 5 - 10 sehingga diperoleh formulas bahan pencegah pembusukan buah salak. Bahan pencegah pembusukan buah salak dapat diaplikasikan pada buah salak dengan konsentrasi 2-4% (v/v), mempunyai daya simpan buah0 salak pada suhu ruang mencapai 9 hari (2 hari lebih lama dibandingkan kontrol).

(20) RI Permohonan Paten

(19) ID

(11) No Pengumuman : 2017/00109

(13) A

(51) I.P.C : Int.Cl./A 62C 33/00, B 08B 9/00

(21) No. Permohonan Paten : P00201606492

(22) Tanggal Penerimaan Permohonan Paten :
27 September 2016

(30) Data Prioritas :
(31) Nomor (32) Tanggal (33) Negara

(43) Tanggal Pengumuman Paten :
13 Januari 2017

(71) Nama dan Alamat yang Mengajukan Permohonan Paten :
PT Pertamina (Persero)
Jl. Medan Merdeka Timur 1A
Jakarta 10110
(u.p. Faisal Yusra)

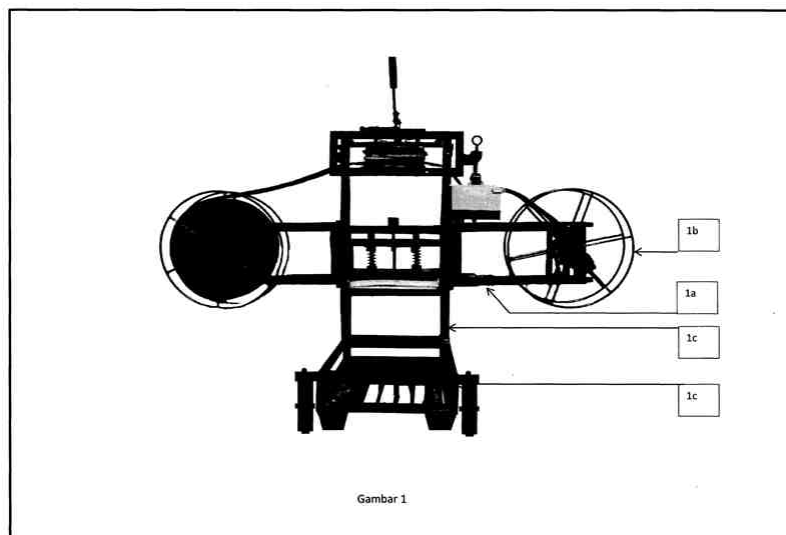
(72) Nama Inventor :
Julianto Adi Saputro, ID
Ahmad Muhadi, ID

(74) Nama dan Alamat Konsultan Paten :

(54) Judul Invensi : SUATU ALAT YANG KOMPAK UNTUK MENGGULUNG DAN MEMBERSIHKAN SELANG PEMADAM
KEBAKARAN (PERUBAHAN S00201503443)

(57) Abstrak :

Suatu peralatan yang dapat menggulung dan membersihkan selang pemadam kebakaran, yang meliputi bagian utama yaitu rol penggulung (1b) pertama yang ditempatkan pada salah satu sisi dari bagian pembersih dan rol penggulung (1b) kedua yang ditempatkan pada sisi yang lain yang berlawanan dari sisi pertama, dimana rol penggulung (1b) pertama dapat menerima selang dari kotak atau wadah selang pemadam kebakaran untuk diumpankan ke bagian pembersih dan kemudian setelah selang dibersihkan dilanjutkan ke penggulung kedua untuk menarik dan menggulung selang yang telah dibersihkan dan kemudian selang yang sudah bersih dapat gulung kembali ke rol penggulung (1b) pertama yang selanjutnya setelah tergulung semua selang yang sudah bersih tersebut dapat ditempatkan kembali ke kotak atau wadah selang pemadam kebakaran secara rapi dan siap digunakan kembali untuk sarana memadamkan kebakaran, yang dicirikan bahwa bagian pembersih selang tersebut dilengkapi dengan pembersih spon press atas (4c) dan spon press bawah (4g) dengan pengungkit pegas (4b, 4f) sehingga selang dapat dibersihkan bolak-balik di semua permukaannya.



(20) RI Permohonan Paten

(19) ID

(11) No Pengumuman : 2017/00107

(13) A

(51) I.P.C : Int.Cl.8/A 61K 8/97, A 61Q 11/02

(21) No. Permohonan Paten : P15201503994

(22) Tanggal Penerimaan Permohonan Paten :
29 Juni 2015

(30) Data Prioritas :
(31) Nomor (32) Tanggal (33) Negara

(43) Tanggal Pengumuman Paten :
13 Januari 2017

(71) Nama dan Alamat yang Mengajukan Permohonan Paten :
LPPM Universitas Hasnuddin
Jl. Perintis Kemerdekaan Km.10, Tamalanrea, Makassar

(72) Nama Inventor :
Mohammad Dharma Utama, ID
Bahruddin Thalib, ID
Edy Machmud, ID

(74) Nama dan Alamat Konsultan Paten :

(54) Judul Invensi : KOMPOSISI PASTA GIGI KELOPAK BUNGA ROSELLA (HIBISCUS SADARIFFA.L) SEBAGAI PEMBERSIH GIGI TIRUAN LEPASAN AKRILIK

(57) Abstrak :

Invensi yang diusulkan ini pada prinsipnya adalah pemanfaatan tanaman tradisional yaitu ekstrak kelopak bunga rosella sebagai pembersih gigi tiruan dari bahan akrilik resin dibuat pasta gigi dari ekstrak dari kelopak bunga rosella dengan konsentrasi 5%. Hasil dari ekstrak kelopak bunga rosella, ditambahkan kalsium karbonat, gliserol, larutan sorbitol 70%, natrium karboksimetil sellulosa, sakarin, natrium benzoat, natrium lauryl sulfat, oleum menthae piperithae, air suling. Kemudian pasta gigi ini dipakai membersihkan gigi tiruan lepasan dari bahan akrilik resin yang dilakukan oleh pasien. Hasil perwujudan invensi ini diperoleh bahwa semuapasta gigi ekstrak kelopak bunga rosella dengan konsentrasi 5% dapat menghambat pembentukan plak, pertumbuhan bakteri dan jamur Candida albicansserta. denture stomatitis. Konsentrasi obat kumur 5% lebih disukai karena bernilai ekonomis lebih baik.

(20) RI Permohonan Paten

(19) ID

(11) No Pengumuman : 2017/00102

(13) A

(51) I.P.C : Int.Cl.8/G 06Q 20/00, 20/06

(21) No. Permohonan Paten : P22201504073

(22) Tanggal Penerimaan Permohonan Paten :
02 Juli 2015

(30) Data Prioritas :
(31) Nomor (32) Tanggal (33) Negara

(43) Tanggal Pengumuman Paten :
13 Januari 2017

(71) Nama dan Alamat yang Mengajukan Permohonan Paten :
PT SYDECO
Perum Jogja Regency DIO RT 003 RW 001 Caturtunggal
Depok Sleman

(72) Nama Inventor :
Fajar Indra Febriyanto, ID
Hanung Prabowo, ID
Luky Febrianto, ID
M.Arif Firdaus, ID

(74) Nama dan Alamat Konsultan Paten :

(54) Judul Invensi : METODE PEMBAYARAN MENGGUNAKAN SMS DENGAN SISTEM TAGIHAN

(57) Abstrak :

SSPsc atau Secure System of Payment Simcard merupakan aplikasi yang dibuat untuk tujuan memberikan kemudahan kenyamanan saat bertransaksi. Sistem informasi transaksi keuangan ini berbasis mobile. Model transaksi dalam aplikasi ini menggunakan teknologi SMS. Sehingga transaksi dapat dilakukan dari berbagai macam ponsel baik itu ponsel fitur atau ponsel pintar. Aplikasi ini dibuat menggunakan bahasa pemrograman Python untuk sisi server, serta pada sisi webse te digunakan bahasa pemrograman PHP.

(20) RI Permohonan Paten

(19) ID

(11) No Pengumuman : 2017/00132

(13) A

(51) I.P.C : Int.Cl.8/B 65D 33/00, 75/00, 75/52, 75/54, 75/58

(21) No. Permohonan Paten : P00201500759

(22) Tanggal Penerimaan Permohonan Paten :
01 Agustus 2013

(30) Data Prioritas :

(31) Nomor	(32) Tanggal	(33) Negara
61/680,045	06 Agustus 2012	US
61/782,951	14 Maret 2013	US

(43) Tanggal Pengumuman Paten :
13 Januari 2017

(71) Nama dan Alamat yang Mengajukan Permohonan Paten :
THE PROCTER & GAMBLE COMPANY
One Procter & Gamble Plaza
Cincinnati, OH 45202

(72) Nama Inventor :

STANLEY, Scott, Kendyl, US
MCGUIRE, Kenneth, Stephen, US
BERG, Charles, John, Jr., US

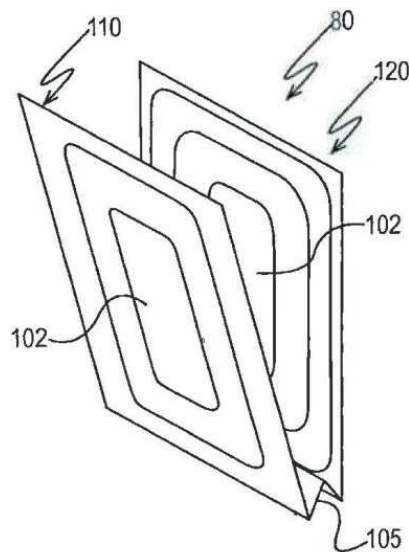
(74) Nama dan Alamat Konsultan Paten :

Maulitta Pramulasari, S.Pd
PT.Patrick Mirandah Consulting Indonesia, Sudirman Plaza,
Plaza Marein Lt. 10 E, Jl. Jendral Sudirman Kav. 76-78,
Jakarta 12960

(54) Judul Invensi : METODE PEMBUATAN WADAH FLEKSIBEL

(57) Abstrak :

Metode-metode pembuatan wadah-wadah fleksibel penyanggaan-sendiri tidak tahan lama.



Gambar 17

(20) RI Permohonan Paten**(19) ID****(11) No Pengumuman : 2017/00127****(13) A****(51) I.P.C : Int.Cl./****(21) No. Permohonan Paten :** P00201501047**(22) Tanggal Penerimaan Permohonan Paten :**
09 September 2014**(30) Data Prioritas :**(31) Nomor (32) Tanggal (33) Negara
2013-189125 12 September 2013 JP**(43) Tanggal Pengumuman Paten :**
13 Januari 2017**(71) Nama dan Alamat yang Mengajukan Permohonan Paten :**
SHIN-KOBE ELECTRIC MACHINERY CO., LTD.
8-1, Akashi-Cho, Chuo-Ku
Tokyo 104-0044 JAPAN**(72) Nama Inventor :**Akifumi NOMURA, JP
Yoshiaki ITOH, JP
Shinichi SANO, JP
Hisaki TAKEUCHI, JP
Keisuke FUKUHARA, JP**(74) Nama dan Alamat Konsultan Paten :**IR. YT. Widjojo
Wisma Kemang Lt. 5
Jl. Kemang Selatan No. 1, Jakarta 12560**(54) Judul Invensi :** METODE PEMBUATAN ELEKTRODA TIPE-PASTA UNTUK BATERAI ASAM-TIMBAL DAN PERALATAN
PEMBERSIHAN ELEKTRODA UNTUK DIGUNAKAN DENGAN METODE TERSEBUT**(57) Abstrak :**

Disediakan adalah metode pembuatan elektroda beroperasi untuk memungkinkan pengurangan arus pendek dengan menghapus bahan aktif berlebihan ditaati permukaan elektroda tanpamenggores permukaan elektroda. Setelah substrat kisi 1 terbuat dari timah atau aloi timbal telah berpasta dengan bahan aktif seperti pasta, substrat jaringan berpasta ditekan untuk membuat elektroda berpasta. Elektroda berpasta inidikenakan pengeringan awal. aliran udara spiral 8 ditiup ke permukaan elektroda dari elektroda berpasta 10 untuk menghilangkan bahan aktif berlebihan dilekatkan pada permukaan elektroda. Selanjutnya, bahan aktif pada kedua permukaan akhir kerangka luar masing-masing elektroda berpasta 10 dalam arah ketebalan bingkai luar 2 dihilangkan dengan menyikat kedua permukaan ujung.

(20) RI Permohonan Paten

(19) ID

(11) No Pengumuman : 2017/00125

(13) A

(51) I.P.C : Int.Cl.E/H 04W 16/14

(21) No. Permohonan Paten : P00201501100

(22) Tanggal Penerimaan Permohonan Paten :
31 Juli 2012

(30) Data Prioritas :
(31) Nomor (32) Tanggal (33) Negara

(43) Tanggal Pengumuman Paten :
13 Januari 2017

(71) Nama dan Alamat yang Mengajukan Permohonan Paten :
HUAWEI TECHNOLOGIES CO., LTD.
Huawei Administration Building, Bantian, Longgang District
Shenzhen, Guangdong 518129

(72) Nama Inventor :
Fan WANG, CH

(74) Nama dan Alamat Konsultan Paten :
DR. BELINDA ROSALINA, SH., LL.M.
AMR PARTNERSHIP Gandaria 8, Lt. 3, Unit D, Jl. Sultan
Iskandar Muda (Arteri Pondok Indah), Jakarta Selatan 12240

(54) Judul Invensi : METODE KONTROL AKTIVASI SEL, STASIUN PUSAT DAN TERMINAL

(57) Abstrak :

Perwujudan dari invensi ini menyediakan suatu metode untuk pengontrolan aktivasi seluler, stasiun pusat, dan terminal. Menurut metode untuk pengontrolan aktivasi seluler, stasiun pusat, dan terminal yang disediakan dalam perwujudan dari invensi ini, melalui penentuan informasi identifikasi seluler di pesan konfigurasi ulang pensinyalan RRC, seluler yang sesuai mengingat keadaan aktif sebelumnya, atau pemrosesan aktivasi dilakukan, sehingga menerapkan dalam skenario MF-Tx, konfigurasi optimal dari keadaan seluler yang diaktifkan atau yang dinonaktifkan yang berpartisipasi dalam transmisi multi-aliran ketika konfigurasi ulang diterapkan melalui pensinyalan RRC.

(20) RI Permohonan Paten**(19) ID****(11) No Pengumuman : 2017/00119****(13) A****(51) I.P.C : Int.Cl.8/A 61K 35/74, 38/18, A 61P 9/00, C 07K 14/435, 14/475, C 12N 1/21, 15/09, 15/10, 15/12, 15/63, C 12R 1/19****(21) No. Permohonan Paten :** P00201501201**(22) Tanggal Penerimaan Permohonan Paten :**
02 Agustus 2013**(30) Data Prioritas :**

(31) Nomor	(32) Tanggal	(33) Negara
2012137126	31 Agustus 2012	RU

(43) Tanggal Pengumuman Paten :
13 Januari 2017**(71) Nama dan Alamat yang Mengajukan Permohonan Paten :**
"NEXTGEN" COMPANY LIMITED
ul. Gubkina, 3, korp. 1
Moscow, 119333**(72) Nama Inventor :**KISELEV, Sergej L'vovich, RU
DEEV, Roman Vadimovich, RU
ISAEV, Artur Aleksandrovich, RU
ORLOVA, Nadezhda Aleksandrovna, RU
VOROB'EV, Ivan Ivanovich, RU**(74) Nama dan Alamat Konsultan Paten :**Prof. Dr. Toeti Heraty Roosseno (BOR)
Kantor Taman A-9, Unit C1 & C2 Jl. Mega Kuningan, Jakarta
12950**(54) Judul Invensi :** KOMPOSISI FARMASI UNTUK STIMULASI ANGIOGENESIS**(57) Abstrak :**

Disediakan komposisi farmasi untuk induksi pertumbuhan dalam jaringan pembuluh darah yang mengandurig DNA plasmid yang dimurnikan yang mengencode faktor pertumbuhan endotelial vaskular ,-(VEGF) dan ekapien yang dapat diterima secara farmasi yang mengandung krioprotektan sebagai zat pengemban dan/atau penstabil pH untuk menstabilkan pH dalam kisaran 7,0 sampai 9,0, dalam jumlah efektif. Juga disediakan metode penyimpanan DNA plasmid yang mengencode VEGF yang meliputi pencampuran DNA plasmid yang dimurnikan dengan larutan sekurang-kurangnya satu krioprotektan yang memiliki sifat zat pengemban dan/atau penstabil pH dalam kisaran pH 7,0-9,0. Larutan diliofilisasi dan disimpan pada + 2 sampai 4-8°C. pCMV-VEGF165 DNA superkoil dapat digunakan yang dihasilkan dengan mengultur galur Esherichia coli TOP10/pCMV -VEGF165. Komposisi farmasi diberikan pada manusia dalam jumlah yang cukup untuk menyediakan efek terapeutik yang diperlukan. Kompoisasi farmasi yang tersedia dari pCMV-VEGF165 DNA plasmid tidak mengubah sifat yang signifikan dari substansi aktif apabila disimpan untuk waktu yang lama pada temperatur dari +2 sampai + 8°C.

(20) RI Permohonan Paten**(19) ID****(11) No Pengumuman : 2017/00123****(13) A****(51) I.P.C : Int.Cl.8/E 03D 11/08, 11/13****(21) No. Permohonan Paten :** P00201501522**(22) Tanggal Penerimaan Permohonan Paten :**
07 Juni 2013**(30) Data Prioritas :**

(31) Nomor	(32) Tanggal	(33) Negara
2012-180841	17 Agustus 2012	JP

(43) Tanggal Pengumuman Paten :
13 Januari 2017**(71) Nama dan Alamat yang Mengajukan Permohonan Paten :**LIXIL CORPORATION
1-1, Ojima 2-chome, Koto-ku, Tokyo
1368535**(72) Nama Inventor :**HIRAI, Keisuke, JP
HONJO, Yoshiro, JP
IMADA, Keiichi, JP
KOSHIMIZU, Noriyuki, JP**(74) Nama dan Alamat Konsultan Paten :**Maulitta Pramulasari, S.Pd
PT.Patrick Mirandah Consulting Indonesia,
Plaza Marein Lt. 10 E
Jl. Jendral Sudirman Kav. 76-78, Jakarta 12960**(54) Judul Invensi :** TOILET SIRAM**(57) Abstrak :**

Mangkuk toilet Sram yang mampu melakukan secara efisien pembersihan mangkuk toilet disediakan. Mangkuk toilet sram mencakup: bagian mangkuk toilet (11); saluran drainase toilet (12); bodi utama mangkuk toilet yang mencakup: port pelepasan air pertama (13) yang dibuka pada pinggiran atas dari bagian mangkuk toilet (11) dan yang melepaskan air pembersihan yang membentuk aliran berputar-putar yang berputar-putar di dalam bagian mangkuk toilet (11) dalam pandangan planar; dan port pelepasan air kedua (12) yang dibuka pada pinggiran atas dari bagian mangkuk toilet (11) dan melepaskan air pembersihan yang bergabung, pada sisi arah bawah dari air pembersihan yang dilepaskan dari port pelepasan air pertama (13) dan mengalir pada permukaan dari bagian mangkuk toilet (11), dengan air pembersihan yang dilepaskan dari port pelepasan air pertama (13) dan membentuk aliran arah bawah menuju saluran drainase toilet (12); dan alat pembersihan mangkuk toilet (20) yang menyuplai air pembersihan ke port pelepasan air pertama (13) dan port pelepasan air kedua (14), di mana pada saat air pembersihan yang dilepaskan dari port pelepasan air pertama (13) mengalir pada permukaan dari bagian mangkuk toilet (11) dan mencapai titik penggabungan (Z) di mana air pembersihan yang dilepaskan dari port pelepasan air pertama (13) bergabung dengan air pembersihan yang dilepaskan dari port pelepasan air kedua (14) yang membentuk aliran arah bawah, air pembersihan yang dilepaskan dari port pelepasan air kedua (14) telah bertambah ke laju aliran yang diatur.

(20) RI Permohonan Paten

(19) ID

(11) No Pengumuman : 2017/00122

(13) A

(51) I.P.C : Int.Cl.E/A 01N 65/00

(21) No. Permohonan Paten : P00201501700

(22) Tanggal Penerimaan Permohonan Paten :
11 September 2013

(30) Data Prioritas :

(31) Nomor (32) Tanggal (33) Negara
61/700,672 13 September 2012 US

(43) Tanggal Pengumuman Paten :
13 Januari 2017

(71) Nama dan Alamat yang Mengajukan Permohonan Paten :
DOW AGROSCIENCES LLC
9330 Zionsville Road
Indianapolis, IN 46268

(72) Nama Inventor :

CARRANZA GARZON, Nelson M., CO
MANN, Richard K., US

(74) Nama dan Alamat Konsultan Paten :

REZA ADHIYANTO SAPARDAN
WIDJOJO CS Wisma Kemang LT 5 Jl.Kemang Selatan No.1,
Jakarta

(54) Judul Invensi : KOMPOSISI-KOMPOSISI HERBISIDA YANG TERDIRI DARI AMINOPIRALID DAN BENTAZON

(57) Abstrak :

Disediakan di sini adalah komposisi herbisida yang mengandung (a) aminopiralid atau garam atau esternya bisa diterima secara pertanian dan (b) bentazon atau garam atau esternya bisa diterima secara pertanian. Komposisi memberikan pengendalian gulma sinergis vegetasi yang tidak diinginkan, misalnya, beras, gandum, barley, gandum, rye, sorgum, jagung atau jagung, minyak biji lobak atau kanola, sayuran, padang rumput, padang rumput, rangelands, fallowland, rumput, pohon dan kebun anggur, olahraga air, manajemen vegetasi industri atau right-of-way.

(20) RI Permohonan Paten**(19) ID****(11) No Pengumuman : 2017/00128****(13) A****(51) I.P.C : Int.Cl./B 01J 7/00, C 25B 1/02****(21) No. Permohonan Paten :** P00201501712**(22) Tanggal Penerimaan Permohonan Paten :**
25 Maret 2015**(30) Data Prioritas :**
(31) Nomor (32) Tanggal (33) Negara**(43) Tanggal Pengumuman Paten :**
13 Januari 2017**(71) Nama dan Alamat yang Mengajukan Permohonan Paten :**
PT. Abadi Nusantara Technologies
Jalan H. Montong No. 64, Kel. Ciganjur, Jagakarsa Jakarta Selatan. Telp.6281284640100, 6281310171161
(u.p. Imanuel Setiadi, S.Kom.)**(72) Nama Inventor :**
Dipl. Ing. Eddy Ariffin, ID
Ir. Ajat Sudrajat, MT, ID
Immanuel Setiadi, S. Kom, ID
Prof. Sunartoto Gunadi, M. Eng., ID**(74) Nama dan Alamat Konsultan Paten :****(54) Judul Invensi :** Sistem Kerja Hybrid Cell (Zero Current Leak Cell) Menggunakan Logam Plat Stainless Stel 316L Tanpa Lubang**(57) Abstrak :**

Pengembangan terbaru generator gas hidrogen dengan ZCLC yaitu pada spacer dan Insulator seal spacer-nya dengan menggunakan bahan HDPE dan desain spacer yang sangat sederhana antar plat pada setiap sel. Bentuk spacer dan terbaru ini dapat mengoptimalkan hasil gas HHO dan menurunkan penggunaan Amper, sehingga mengurangi panas pada proses elektrolisa tersebut.

(20) RI Permohonan Paten**(19) ID****(11) No Pengumuman : 2017/00126****(13) A****(51) I.P.C : Int.Cl.8/B 23K 31/00, 9/00, 9/02, B 60G 7/00****(21) No. Permohonan Paten :** P00201501805**(22) Tanggal Penerimaan Permohonan Paten :**
28 November 2013**(30) Data Prioritas :**

(31) Nomor	(32) Tanggal	(33) Negara
2012-261421	29 November 2012	JP

(43) Tanggal Pengumuman Paten :
13 Januari 2017**(71) Nama dan Alamat yang Mengajukan Permohonan Paten :**
NIPPON STEEL & SUMITOMO METAL CORPORATION
6-1, Marunouchi 2-chome, Chiyoda-ku, Tokyo
1008071**(72) Nama Inventor :**KODAMA, Shinji, JP
ISHIDA, Yoshinari, JP
OGAWA, Masahiro, JP
YOSIDA, Yuuichi, JP
TSUCHIYA, Shoko, JP**(74) Nama dan Alamat Konsultan Paten :**Ir. Migni Myriasandra, MIP, MSEL
PT OKTROI INTERNATIONAL Kantor Taman A-9, Unit A6 &
A7 Jl. DR. Ide Anak Agung Gde Agung, Mega Kuningan,
Jakarta 12950**(54) Judul Invensi :** METODE UNTUK MEMBENTUK SAMBUNGAN YANG DILAS DENGAN PENGELASAN SUDUT BUSUR API
DAN SAMBUNGAN YANG DILAS DENGAN PENGELASAN SUDUT BUSUR API**(57) Abstrak :**

Alur las penguat (55A, 55B) dibuat pada bagian yang dibelokkan pada daerah alur las sudut (53) yang dibentuk dengan cara sekali bergerak. Pada waktu ini, ditetapkan 10 dengan cara sedemikian sehingga posisi awal pengelasan alur las penguat (55A, 55B) berada pada daerah di dekat alur las sudut dan tidak terdapat secara sendiri tanpa bercampur dengan alur las las lain.

(20) RI Permohonan Paten

(19) ID

(11) No Pengumuman : 2017/00121

(13) A

(51) I.P.C : Int.Cl.8/B 01J 19/08

(21) No. Permohonan Paten : P00201501835

(22) Tanggal Penerimaan Permohonan Paten :
10 Oktober 2013

(30) Data Prioritas :

(31) Nomor	(32) Tanggal	(33) Negara
61/711,801	10 Oktober 2012	US
61/711,807	10 Oktober 2012	US
61/774,684	08 Maret 2013	US
61/774,723	08 Maret 2013	US
61/774,731	08 Maret 2013	US
61/774,735	08 Maret 2013	US
61/774,740	08 Maret 2013	US
61/774,744	08 Maret 2013	US
61/774,746	08 Maret 2013	US
61/774,750	08 Maret 2013	US
61/774,752	08 Maret 2013	US
61/774,754	08 Maret 2013	US
61/774,761	08 Maret 2013	US
61/774,773	08 Maret 2013	US
61/774,775	08 Maret 2013	US
61/774,780	08 Maret 2013	US
61/793,336	15 Maret 2013	US

(43) Tanggal Pengumuman Paten :
13 Januari 2017

(71) Nama dan Alamat yang Mengajukan Permohonan Paten :
XYLECO, INC.
271 Salem Street, Unit L
Woburn, MA 01801

(72) Nama Inventor :
MEDOFF, Marshall, US
PARADIS, Robert, US
MASTERMAN, Thomas, Craig, US

(74) Nama dan Alamat Konsultan Paten :
ACHMAD FATCHY
AFFA INTELLECTUAL PROPERTY RIGHTS Graha Pratama
Building Lt. 15, Jl. M.T. Haryono Kav. 15, Jakarta 12810

(54) Judul Invensi : BIOMASSA PEMROSES

(57) Abstrak :

Dijelaskan metode-metode dan sistem-sistem untuk memproses bahan selulosa dan lignoselulosa menjadi perantara-perantara dan produk-produk yang berguna, seperti energi dan bahan-bahan bakar. Sebagai contoh, sistem-sistem pengangkutan, seperti konveyor-konveyor getar yang sangat efisien, dijelaskan untuk pemrosesan bahan selulosa dan lignoselulosa.

(20) RI Permohonan Paten

(19) ID

(11) No Pengumuman : 2017/00120

(13) A

(51) I.P.C : Int.Cl.8/G 02B 6/036

(21) No. Permohonan Paten : P00201501942

(22) Tanggal Penerimaan Permohonan Paten :
03 Juli 2013

(30) Data Prioritas :

(31) Nomor (32) Tanggal (33) Negara
201210423426.9 30 Oktober 2012 CN

(43) Tanggal Pengumuman Paten :
13 Januari 2017

(71) Nama dan Alamat yang Mengajukan Permohonan Paten :
YANGTZE OPTICAL FIBRE AND CABLE JOINT STOCK
LIMITED COMPANY
4# Guanshan Er Road, Hongshan District
Wuhan, Hubei 430073

(72) Nama Inventor :
LONG, Shengya, CN
WANG, Runhan, CN
WANG, Zhiyong, CN
ZHOU, Hongyan, CN
MAO, Mingfeng, CN
SUN, Mengxun, CN

(74) Nama dan Alamat Konsultan Paten :
Kusno Hadi Kuncoro, S.Si.
BATAVIA PATENT AGENT
Lintas Melawai Bldg., 1st Floor, Unit C,
Jl. Melawai 22, Jakarta 12160

(54) Judul Invensi : SERAT OPTIK MODA TUNGGAL DENGAN AREA EFEKTIF YANG LUAS

(57) Abstrak :

Diungkapkan suatu serat optik cara tunggal dengan suatu daerah efektif yang besar, serat optik tersebut yang terdiri atas suatu lapisan inti dan suatu lapisan selubung, di mana lapisan inti tersebut diselubungi dengan suatu lapisan selubung antara, dan suatu lapisan selubung terdepresi dipasang di luar lapisan selubung antara tersebut; lapisan inti tersebut terdiri atas suatu lapisan sub inti pertama dan suatu lapisan sub inti kedua; suatu radius r_1 dari lapisan sub inti pertama tersebut berkisar dari 1,5 μm sampai 5 μm , dan suatu perbedaan indeks bias relatifnya Δn_1 berkisar dari 0,05% sampai 0,22%; suatu lebar radial unilateral ($r_2 - r_1$) dari lapisan sub inti kedua tersebut berkisar dari 1,5 μm sampai 5 μm , dan suatu perbedaan indeks bias relatifnya Δn_2 berkisar dari 0,15% sampai 0,34%; dan perbedaan indeks bias relatif Δn_m dari lapisan sub inti pertama tersebut lebih kecil dari perbedaan indeks bias relatif Δn_2 dari lapisan sub inti kedua tersebut. Yang sesuai dengan invensi ini, suatu daerah efektif yang lebih besar dari serat optik tersebut dapat diperoleh melalui rancangan yang masuk akal prof il bagian dari indeks bias serat optik. Pada saat yang sama, suatu kerjasama yang baik antara panjang gelombang potongan dan kinerja pembelokan, dan juga kinerja-kinerja lainnya, dapat diperoleh. Serat optik yang dibuat dengan cara ini memiliki suatu daerah efektif sama dengan atau lebih besar dari 120 μm^2 ketika parameter-parameter terkaitnya dioptimalkan. Serat optik invensi ini dapat diterapkan untuk sistem-sistem transmisi kecepatan tinggi, kapasitas besar, dan jarak jauh, dan juga sistem-sistem transmisi jarak jauh tanpa relai

(20) RI Permohonan Paten

(19) ID

(11) No Pengumuman : 2017/00118

(13) A

(51) I.P.C : Int.Cl.8/A 61K 9/00

(21) No. Permohonan Paten : P00201501944

(22) Tanggal Penerimaan Permohonan Paten :
04 Oktober 2013

(30) Data Prioritas :

(31) Nomor	(32) Tanggal	(33) Negara
61/709,856	04 Oktober 2012	US
13/796,875	12 Maret 2013	US

(43) Tanggal Pengumuman Paten :
13 Januari 2017

(71) Nama dan Alamat yang Mengajukan Permohonan Paten :
AXXIA PHARMACEUTICALS, LLC
2614 West Medical Hall Road
Bel Air, MD 21015-1717

(72) Nama Inventor :

POLLOCK, Wayne, C., US
ADAMS, Robert, W., US

(74) Nama dan Alamat Konsultan Paten :

Ir. Amir Angkasa, SH.
Graha CIMB Niaga Lt.24 Jl. Jend Sudirman Kav. 58 Jakarta
12190

(54) Judul Invensi : "Proses untuk Pembuatan Produk-Produk Implan Medis Pelepasan Terkendali."

(57) Abstrak :

Suatu metode multi-langkah pembuatan implan medis subkutan mamalia untuk melepaskan obat sendiri secara terkendali selama setidaknya periode 3 hari termasuk penyimpanan di bagian paling satu atau lebih lapisan individu implan oleh setidaknya satu komputer dikendalikan pencetak 3-D. Metode pencetak 3-D dapat dicapai melalui susunan nosel 3-D bahwa bahan-bahan penyimpanan (seperti plastik, termoplastik, bahan pelapis, bahan matriks yang mengandung obat, non-obat yang mengandung bahan matriks, bahan ikatan, bahan terbiodegradasi dan/atau sejenisnya) di sangat kecil, bagian-bagian yang tepat. Bahan-bahan dapat disimpan dalam bentuk cair, bubuk, lembaran atau bentuk lainnya. Bentuk non-implan juga dapat disediakan oleh teknik yang diungkapkan di sini.

(20) RI Permohonan Paten**(19) ID****(11) No Pengumuman : 2017/00124****(13) A****(51) I.P.C : Int.Cl./****(21) No. Permohonan Paten :** P00201501946**(22) Tanggal Penerimaan Permohonan Paten :**
02 April 2015**(30) Data Prioritas :**
(31) Nomor (32) Tanggal (33) Negara**(43) Tanggal Pengumuman Paten :**
13 Januari 2017**(71) Nama dan Alamat yang Mengajukan Permohonan Paten :**
Ir. Imam Prasetyo, M.Eng., Ph.D
Perum Jambusari Indah, Jl.Delima V63B RT09 RW05
Wedomartani, Ngemplak, Sleman**(72) Nama Inventor :**
Ir. Imam Prasetyo, M.Eng., Ph.D, ID**(74) Nama dan Alamat Konsultan Paten :****(54) Judul Invensi :** Sistem Penyimpanan Bahan Bakar Gas Alam Tekanan Rendah Menggunakan Karbon Nanopori**(57) Abstrak :**

Dalam penelitian ini karbon nanopori dibuat dengan proses polimerisasi kompon fenolik (fenol, para-ter-butyl fenol dan resorsinol) dengan formaldehida menggunakan katalisator asam. Penelitian ini berfokus pada pengembangan produk karbon nanopori sebagai tempat penjerapan gas metana. Penggunaan kombinasi kompon fenolik pada reaksi polimerisasi dimaksudkan untuk merencanakan struktur jaringan yang mempunyai porositas yang merata dan mempunyai ukuran tertentu. Prekursor polimer selanjutnya mengalami karbonisasi pada suhu 450°C kemudian dilanjutkan gasifikasi parsial pada suhu 750°C selama 2 jam dengan mengalirkan gas nitrogen. Karbon nanopori kemudian dilakukan karakterisasi meliputi morfologi, absorpsi nitrogen dan kapasitas jerapan terhadap metana. Karbon nanopori hasil penelitian mempunyai luas permukaan internal diatas 2.800 m²/g) dan kapasitas penjerapan 180 v/v metana pada 298 K dan 3,5 MPa. Karbon nanopori kemudian dibentuk menjadi pelet kemudian diletakkan dalam tangki karbon sebagai media penjerap BEG.

(51) I.P.C : Int.Cl./
// (F 02D 45:00)

(21) No. Permohonan Paten : P00201503855

(22) Tanggal Penerimaan Permohonan Paten :
24 Juni 2015

(30) Data Prioritas :

(31) Nomor	(32) Tanggal	(33) Negara
2014-132934	27 Juni 2014	JP
2015-082467	14 April 2015	JP

(43) Tanggal Pengumuman Paten :
13 Januari 2017

(71) Nama dan Alamat yang Mengajukan Permohonan Paten :
TOYOTA JIDOSHA KABUSHIKI KAISHA
1, Toyota-cho, Toyota-stu, Aichi-ken, 471-3571 JAPAN

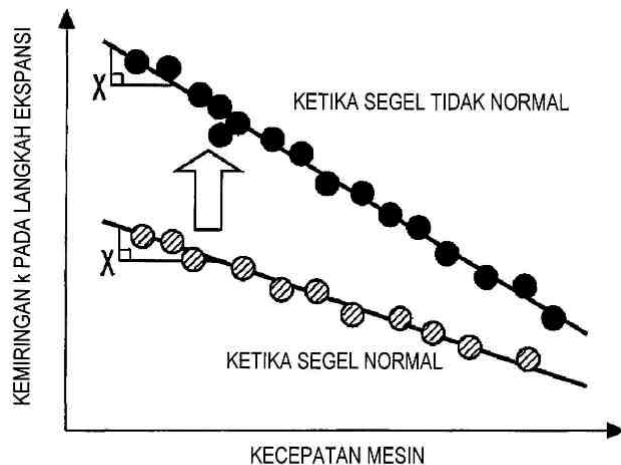
(72) Nama Inventor :
Hiromichi YASUDA, JP

(74) Nama dan Alamat Konsultan Paten :
Ir. Migni Myriasandra, MIP, MSEL
PT. Oktroi International Kantor Taman A-9, Unit A6 & A7 Jl.
DR. Ide Anak Agung Gde Agung, Mega Kuningan, Jakarta
12950

(54) Judul Invensi : SISTEM MESIN PEMBAKARAN DALAM

(57) Abstrak :

Sistem mesin pembakaran dalam yang terdiri atas: sensor tekanan di dalam silinder (30); sensor sudut engkol (42); dan bagian sekat (34) yang menyekat ruang di antara muka luar rumah (301) dan permukaan dinding bagian atas silinder (32). Kemiringan (k) yang merupakan rasio jumlah penurunan jumlah pelepasan panas (Q) relatif terhadap jumlah kenaikan sudut engkol dihitung pada periode selama langkah pemuai dari titik akhir pembakaran (φ_{max}) hingga pengaturan waktu pembukaan katup pembuangan (22). Adanya atau tidak adanya ketidaknormalan pada fungsi penyekatan bagian sekat (34) ditentukan berdasarkan apakah rasio X jumlah penurunan kemiringan (k) terhadap jumlah kenaikan kecepatan mesin lebih besar daripada nilai ambang (α) atau tidak.



(20) RI Permohonan Paten

(19) ID

(11) No Pengumuman : 2017/00129

(13) A

(51) I.P.C : Int.Cl.8/A 61K 38/18, C 07K 14/475

(21) No. Permohonan Paten : P00201505340

(22) Tanggal Penerimaan Permohonan Paten :
07 Maret 2014

(30) Data Prioritas :

(31) Nomor	(32) Tanggal	(33) Negara
61/775,400	08 Maret 2013	US
61/938,123	10 Februari 2014	US

(43) Tanggal Pengumuman Paten :
13 Januari 2017

(71) Nama dan Alamat yang Mengajukan Permohonan Paten :
NOVARTIS AG
Lichtstrasse 35
CH-4056 Basel

(72) Nama Inventor :
JOHNSON, Kristen, US
SHI, Jian, US

(74) Nama dan Alamat Konsultan Paten :
BUDI RAHMAT, S.H
INT-TRA-PATENT BUREAU, Jl. Griya Agung No. 21 (Blok M3)
Komp. Griya Inti Sentosa - Sunter, Jakarta 10024

(54) Judul Invensi : PEPTIDA DAN KOMPOSISI UNTUK PENGOBATAN KERUSAKAN SENDI

(57) Abstrak :

Invensi ini menyediakan polipeptida resistan protease baru, juga komposisi dan metode untuk mengobati, memperbaiki atau mencegah kondisi-kondisi yang berkaitan dengan kerusakan sendi, yang meliputi cedera sendi akut dan artritis.

(20) RI Permohonan Paten**(19) ID****(11) No Pengumuman : 2017/00130****(13) A****(51) I.P.C : Int.Cl./F 21S 9/02, F 21V 23/00****(21) No. Permohonan Paten :** P00201600207**(22) Tanggal Penerimaan Permohonan Paten :**
14 Januari 2016**(30) Data Prioritas :**

(31) Nomor	(32) Tanggal	(33) Negara
JP 2015-006101	15 Januari 2015	JP
JP 2015-006102	15 Januari 2015	JP
JP 2015-006103	15 Januari 2015	JP
JP 2015-006104	15 Januari 2015	JP
JP 2015-006105	15 Januari 2015	JP
JP 2015-006106	15 Januari 2015	JP

(43) Tanggal Pengumuman Paten :
13 Januari 2017**(71) Nama dan Alamat yang Mengajukan Permohonan Paten :**
PANASONIC INTELLECTUAL PROPERTY MANAGEMENT
CO., LTD.
1-61, Shiromi 2-chome, Chuo-ku, Osaka-shi, Osaka 540-6207
JAPAN.**(72) Nama Inventor :**
Yutaka SUGAYA, JP
Yusuke SAWADA, JP
Yoshinori KERA, JP**(74) Nama dan Alamat Konsultan Paten :**
Januar Ferry
PT. HAKINDAH INTERNATIONAL Gedung Gajah, Unit AT, Jl.
DR. Saharjo No.111, Tebet, Jakarta Selatan 12810**(54) Judul Invensi :** ARMATUR LAMPU**(57) Abstrak :**

Pada suatu armatur lampu (10), suatu sumber daya darurat (5) dari peranti penerangan darurat (6) dan suatu unit sumber cahaya (2) ditempatkan di dalam cekungan penyimpanan (11) dari bodi armatur lampu (1) sehingga sumber daya darurat (5) dan unit sumber cahaya (2) tidak saling menutupi satu sama lain dalam arah vertikal. Oleh karena itu, dalam perbandingan dengan suatu kasus di mana sumber daya darurat (5) dan unit sumber cahaya (2) saling menutupi satu sama lainnya dalam arah vertikal, panas yang dihasilkan pada unit sumber cahaya (2) cenderung tidak ditransfer ke sumber daya darurat (5). Sebagai hasilnya, adalah memungkinkan untuk menekan kemerosotan kinerja dan umur-pendek dari sumber daya darurat (5) yang disebabkan oleh panas yang dihasilkan pada unit sumber cahaya (2).

(20) RI Permohonan Paten

(19) ID

(11) No Pengumuman : 2017/00148

(13) A

(51) I.P.C : Int.Cl./

(21) No. Permohonan Paten : P00201407337

(22) Tanggal Penerimaan Permohonan Paten :
24 April 2013

(30) Data Prioritas :
(31) Nomor (32) Tanggal (33) Negara

(43) Tanggal Pengumuman Paten :
13 Januari 2017

(71) Nama dan Alamat yang Mengajukan Permohonan Paten :

1. BRISTOL-MYERS SQUIBB COMPANY dan 2.
UNIVERSITÉ DE MONTRÉAL
1. Route 206 and Province Line Road Princeton, New Jersey
08543 dan 2. 2900 Édouard-Montpetit Boulevard Montréal,
Québec H3T 1J4

(72) Nama Inventor :

Jacques BANVILLE, CA
Roger REMILLARD, CA
Edward H. RUEDIGER, CA
Daniel H. DEON, CA
Marc GAGNON, CA
Laurence DUBE, CA
Julia GUY, CA
Eldon Scott PRIESTLEY, US
Shoshana L. POSY, US
Brad D. MAXWELL, US
Pancras C. WONG, US
Michael, R. LAWRENCE, US
Michael, M. MILLER, US

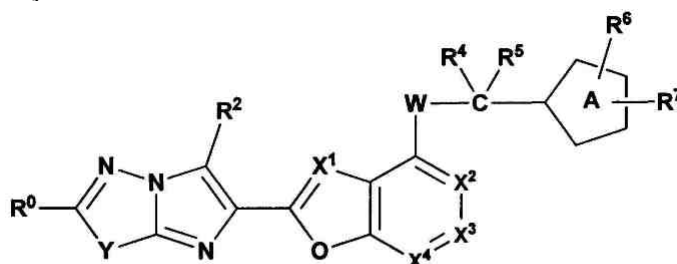
(74) Nama dan Alamat Konsultan Paten :

ACHMAD FATCHY
AFFA INTELLECTUAL PROPERTY RIGHTS
Graha Pratama Building Lt. 15,
Jl. M.T. Haryono Kav. 15, Jakarta 12810

(54) Judul Invensi : TURUNAN-TURUNAN IMIDAZO THIADIAZOL DAN IMIDAZOPIRAZINA SEBAGAI INHIBITO RESEPTOR TERAKTIFASI PROTEASE 4 (PAR4) UNTUK MENGOBATI AGGREGASI PLATELET

(57) Abstrak :

Invensi ini menyediakan senyawa tiazol Formula I



I

dimana W, Y, R⁰, R², R⁴, R⁵, R⁶, R⁷, X¹, X², X³ dan X⁴ adalah sebagaimana didefinisikan di sini, atau stereoisomer, tautomer, garam yang dapat diterima secara farmasi, bakal obat ester atau bentuk solvat daripadanya, dimana semua variabel sebagaimana didefinisikan disini. Senyawa ini merupakan penghambat agregasi platelet dan dengan demikian dapat digunakan sebagai obat-obatan untuk mengobati atau mencegah gangguan tromboemboli.

(20) RI Permohonan Paten

(19) ID

(11) No Pengumuman : 2017/00144

(13) A

(51) I.P.C : Int.Cl.8/B 65D 33/04, 75/00, 75/52, 75/54, 75/58, 81/32

(21) No. Permohonan Paten : P00201500757

(22) Tanggal Penerimaan Permohonan Paten :
01 Agustus 2013

(30) Data Prioritas :

(31) Nomor	(32) Tanggal	(33) Negara
61/680,045	06 Agustus 2012	US
61/782,951	14 Maret 2013	US

(43) Tanggal Pengumuman Paten :
13 Januari 2017

(71) Nama dan Alamat yang Mengajukan Permohonan Paten :
THE PROCTER & GAMBLE COMPANY
One Procter & Gamble Plaza
Cincinnati, Ohio 45202

(72) Nama Inventor :

STANLEY, Scott, Kendyl, US
MCGUIRE, Kenneth, Stephen, US
BERG, Charles, John, Jr., US

(74) Nama dan Alamat Konsultan Paten :

Maulitta Pramulasari, S.Pd
PT.Patrick Mirandah Consulting Indonesia
Plaza Marein Lt. 10 E,
Jl. Jendral Sudirman Kav. 76-78, Jakarta 12960

(54) Judul Invensi : METODE PEMBUATAN WADAH FLEKSIBEL

(57) Abstrak :

Metode-metode pembuatan wadah-wadah fleksibel penyanggaan-sendiri tidak tahan lama.

(20) RI Permohonan Paten**(19) ID****(11) No Pengumuman : 2017/00150****(13) A****(51) I.P.C : Int.Cl.8/B 62L 3/02, 3/08****(21) No. Permohonan Paten :** P00201501016**(22) Tanggal Penerimaan Permohonan Paten :**
23 Agustus 2013**(30) Data Prioritas :**

(31) Nomor	(32) Tanggal	(33) Negara
2012-185414	24 Agustus 2012	JP
2013-016510	31 Januari 2013	JP

(43) Tanggal Pengumuman Paten :
13 Januari 2017**(71) Nama dan Alamat yang Mengajukan Permohonan Paten :**
AKEBONO BRAKE INDUSTRY CO., LTD.
19-5, Nihonbashi Koami-cho, Chuo-ku, Tokyo
1038534**(72) Nama Inventor :**
MAEHARA Toshifumi, JP
NAKAMURA Hiroaki, JP**(74) Nama dan Alamat Konsultan Paten :**
Dr. Inda Citraninda Noerhadi, S.S., M.A.
BIRO OKTROI ROOSSENO Kantor Taman A-9 Unit C1 & C2
Jalan DR. Ide Anak Agung Gde Agung Mega Kuningan
Jakarta, 12950**(54) Judul Invensi :** MEKANISME Pengereman Depan-Belakang yang saling mengunci**(57) Abstrak :**

Mekanisme pengereman depan-belakang yang bertautan meliputi penaut roda belakang (22) di mana kabel dalam pertama (24b) dari kabel rem roda belakang (24) dihubungkan dan bergerak bersama dengan pin penaut untuk menarik kabel dalam pertama (24b) dan penahan (30) yang merupakan kabel dalam kedua (26b) dari kabel transfer (26) yang ditarik dengan cara mengoperasikan tuas rem yang lain (16) dihubungkan dan diputar dengan menarik kabel dalam kedua (26b) untuk memindahkan pin penaut dari penaut roda belakang (22).

(20) RI Permohonan Paten

(19) ID

(11) No Pengumuman : 2017/00147

(13) A

(51) I.P.C : Int.Cl.8/A 61K 31/675, A 61P 35/00, C 07F 9/6558

(21) No. Permohonan Paten : P00201501589

(22) Tanggal Penerimaan Permohonan Paten :
29 Februari 2012

(30) Data Prioritas :

(31) Nomor	(32) Tanggal	(33) Negara
1103582.1	01 Maret 2011	GB
1105660.3	01 April 2011	GB

(43) Tanggal Pengumuman Paten :
13 Januari 2017

(71) Nama dan Alamat yang Mengajukan Permohonan Paten :
NUCANA BIOMED LIMITED
Bassett House
5 Southwell Park Road
Camberley
Surrey GU15 3PU

(72) Nama Inventor :
Christopher MCGUIGAN, GB
Jan BALZARINI, BE
Magdalena SLUSARCZYK, PL
Blanka GONCZY, HU
Paola MURZIANI, IT

(74) Nama dan Alamat Konsultan Paten :
Andromeda, BA., SH
AMR PARTNERSHIP, Gandaria 8, 3rd Floor Unit D, Jl. Sultan
Iskandar Muda (Arteri Pondok Indah) Jakarta 12240

(54) Judul Invensi : TURUNAN FOSFOR AMIDAT DARI 5 FLUORO-2'-DEOKSIURIDIN UNTUK DIGUNAKAN DALAM
PENGobatan

(57) Abstrak :

Fosforamidat turunan dari 5-fluoro-2'-deoksiuridin diungkapkan untuk digunakan dalam, pengobatan kanker, terutama dalam, pengobatan kanker di mana pasien menunjukkan resistensi, misalnya, pada pasien dengan sel dengan tingkat menurunkan protein transporter nukleosida dan/atau dengan sel nukleosida kekurangan-kinase dan/atau dengan sel Mikoplasma terinfeksi dan/atau dengan sel dengan tingkat sintase timidilat yang ditinggikan.

(20) RI Permohonan Paten**(19) ID****(11) No Pengumuman : 2017/00145****(13) A****(51) I.P.C : Int.Cl.8/A 61K 31/4418, A 61P 35/00, C 07D 213/79, 401/12, 405/12, 413/12****(21) No. Permohonan Paten :** P00201502077**(22) Tanggal Penerimaan Permohonan Paten :**
01 Oktober 2013**(30) Data Prioritas :**

(31) Nomor	(32) Tanggal	(33) Negara
61/708,806	02 Oktober 2012	US
PA 2012 00599	02 Oktober 2012	DK
61/770,050	27 Februari 2013	US
PA 2013 70112	27 Februari 2013	DK

(43) Tanggal Pengumuman Paten :
13 Januari 2017**(71) Nama dan Alamat yang Mengajukan Permohonan Paten :**
EPITHERAPEUTICS APS
Ole Maaløes Vej 3
DK-2200 København N**(72) Nama Inventor :**
LABELLE, Marc, US
BOESEN, Thomas, DK
MEHROTRA, Mukund, CA
KHAN, Qasim, CA
ULLAH, Farman, CA**(74) Nama dan Alamat Konsultan Paten :**
LUDIYANTO, SH.
Drewmarks ,
Jl. Hayam Wuruk No. 3 (i & j), Jakarta Pusat 10120**(54) Judul Invensi :** TURUNAN-TURUNAN HISTONE DEMETILASE**(57) Abstrak :**

Invensi ini mengungkapkan senyawa yang mampu memodulasi aktifitas dari histon demetilase (HDME), yang berguna untuk pencegahan dan/atau pengobatan penyakit di mana disregulasi genomik adalah terlibat di dalam patogenesis, seperti misalnya kanker. Aplikasi ini juga mengungkapkan komposisi farmasi yang meliputi senyawa tersebut dan penggunaan dari senyawa tersebut sebagai obat-obatan. Senyawa tersebut mengambil bentuk (I).

(20) RI Permohonan Paten

(19) ID

(11) No Pengumuman : 2017/00151

(13) A

(51) I.P.C : Int.Cl.8/A 24D 1/02

(21) No. Permohonan Paten : P00201502151

(22) Tanggal Penerimaan Permohonan Paten :
16 Oktober 2013

(30) Data Prioritas :

(31) Nomor	(32) Tanggal	(33) Negara
1218543.5	16 Oktober 2012	GB
1314043.9	06 Agustus 2013	GB

(43) Tanggal Pengumuman Paten :
13 Januari 2017

(71) Nama dan Alamat yang Mengajukan Permohonan Paten :
BRITISH AMERICAN TOBACCO (INVESTMENTS) LIMITED
Globe House
1 Water Street
London WC2R 3LA

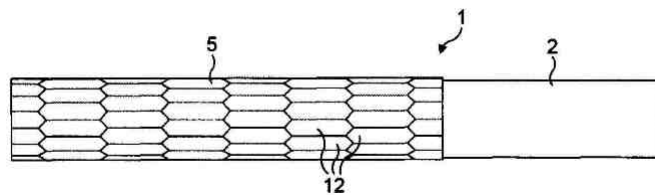
(72) Nama Inventor :
MCKENZIE, Aaron, GB
HOLFORD, Steven, GB

(74) Nama dan Alamat Konsultan Paten :
Arifia Jauharia Fajra, S.T.,S.H
Suryomurcito & Co. Suite 702, Wisma Pondok Indah 2, Jl.
Sultan Iskandar Muda V-TA Jakarta 12310.

(54) Judul Invensi : PEMBUNGKUS PRODUK UNTUK MEROKOK DAN METODE PEMBUATAN SUATU PRODUK UNTUK MEROKOK

(57) Abstrak :

Suatu komponen produk untuk merokok terdiri dari suatu pembungkus lembaran melengkung dengan berat 40 gsm atau lebih yang meliputi sejumlah garis kuat yang tidak kontinu dimana pembungkus tersebut menyajikan ketidak-seragaman yang dapat terlihat secara visual pada kelengkungannya. Pembungkus dapat digunakan misalnya untuk membungkus filter dari suatu rokok sebagai suatu bungkus sumbat untuk filter tersebut sehingga terdiri dari suatu pembungkus dengan berat 80 gsm atau lebih.



(20) RI Permohonan Paten**(19) ID****(11) No Pengumuman : 2017/00149****(13) A****(51) I.P.C : Int.Cl./****(21) No. Permohonan Paten :** P00201503846**(22) Tanggal Penerimaan Permohonan Paten :**
28 Maret 2014**(30) Data Prioritas :**

(31) Nomor	(32) Tanggal	(33) Negara
13/854.115	31 Maret 2013	US

(43) Tanggal Pengumuman Paten :
13 Januari 2017**(71) Nama dan Alamat yang Mengajukan Permohonan Paten :**
HALLIBURTON ENERGY SERVICES, INC.
10200 Bellaire Boulevard Houston, TX 77072 United States of America**(72) Nama Inventor :**

PISKLAK, Thomas, J, US
AGAPIOU, Kyriacos, US
OTIENO, Pauline, A., US
MORGAN, Ronnie, G., US
BOUL, Peter, J., US
BROTHERS, Lance, E., US

(74) Nama dan Alamat Konsultan Paten :

Arifia Jauharia Fajra, ST., SH.
Suryomurcito & Co. Suite 702, Wisma Pondok Indah 2 Jl.
Sultan Iskandar Muda V-TA Jakarta 12310

(54) Judul Invensi : AKTIVATOR SET SEMEN UNTUK KOMPOSISI SEMEN DI-SET TERTUNDA DAN METODE YANG BERHUBUNGAN**(57) Abstrak :**

Diungkapkan disini komposisi semen dan metode menggunakan komposisi semen set tertunda dalam formasi di bawah tanah. Metode penyemenan dalam formasi bawah tanah, dapat terdiri menyediakan komposisi semen set tertunda yang terdiri dari air, batu apung, kapur, dan suatu set penghambat, mengaktifasi komposisi semen set tertunda dengan semen set aktivator, dimana semen set aktivator terdiri dari setidaknya satu aktivator yang dipilih dari gugus yang mengandung nanosilika, polifosfat, dan kombinasi keduanya, memperkenalkan komposisi semen set tertunda ke dalam formasi di bawah tanah, dan membiarkan komposisi semen set tertunda untuk tertanam ke dalam formasi di bawah tanah.

(20) RI Permohonan Paten**(19) ID****(11) No Pengumuman : 2017/00133****(13) A****(51) I.P.C : Int.Cl./****(21) No. Permohonan Paten :** P00201504020**(22) Tanggal Penerimaan Permohonan Paten :**
01 Juli 2015**(30) Data Prioritas :**
(31) Nomor (32) Tanggal (33) Negara**(43) Tanggal Pengumuman Paten :**
13 Januari 2017**(71) Nama dan Alamat yang Mengajukan Permohonan Paten :**
RAYMOND LIEJl. Pini Permai 5 No. 2A, RT. 005, RW. 007, Kelurahan
Kapuk Muara, Kecamatan Penjaringan, Jakarta Utara**(72) Nama Inventor :**
RAYMOND LIE, ID**(74) Nama dan Alamat Konsultan Paten :****(54) Judul Invensi :** PROSES PEMBUATAN TEMPAT/SELUBUNG KARTU IDENTITAS DENGAN MESIN CETAKAN FREKUENSI
TINGGI**(57) Abstrak :**

Diungkapkan suatu proses pembuatan tempat/selubung kartu identitas berbahan plastik polyvinyl chloride (PVC) dengan mesin cetakan pemanasan dan penggetaran frekuensi tinggi yang lebih cepat, dan efisien yang terdiri dari tahap-tahap: memanaskan cetakan dari mesin pres frekuensi tinggi, meletakkan 2 lembaran plastik polyvinyl chloride (PVC) di atas alas cetakan mesin pres frekuensi tinggi tersebut, menurunkan cetakan frekuensi tinggi tersebut hingga menyentuh lembaran plastik polyvinyl chloride (PVC) tersebut, menggetarkan dalam frekuensi frekuensi tinggi bagian keliling dari 2 lembaran plastik polyvinyl chloride (PVC) tersebut untuk menyatukan 2 lembaran plastik yang telah dipanaskan sebelumnya tersebut, memotong pada sisi keliling cetakan sesuai dengan pola yang sudah ada sesuai ukuran yang diinginkan, mengeluarkan lembaran plastik polyvinyl chloride (PVC) yang sudah terpotong tersebut, memotong pada bagian tengah lembaran plastik polyvinyl chloride (PVC) yang sudah tercetak tersebut, merapikan sudut-sudut pada lembaran plastik polyvinyl chloride (PVC) yang sudah berbentuk tempat/selubung kartu identitas tersebut sehingga tidak runcing dan lebih rapi, membuat 3 lubang yaitu pada bagian kiri, kanan dan tengahnya di bagian atas celah tempat/selubung kartu identitas berbahan plastik polyvinyl chloride (PVC) tersebut.

(20) RI Permohonan Paten**(19) ID****(11) No Pengumuman : 2017/00134****(13) A****(51) I.P.C : Int.Cl./B 61B 13/00, B 61F 3/00, 5/50****(21) No. Permohonan Paten :** P00201504077**(22) Tanggal Penerimaan Permohonan Paten :**
03 Juli 2015**(30) Data Prioritas :**
(31) Nomor (32) Tanggal (33) Negara**(43) Tanggal Pengumuman Paten :**
13 Januari 2017**(71) Nama dan Alamat yang Mengajukan Permohonan Paten :**
Prof. Dr. Ir. MULYO WIDODO
Jl. Bijaksana No. 7A , RT 003/RW 010,
Kel. Pasteur Kec. Sukajadi, Kota Bandung 40161**(72) Nama Inventor :**
Prof. Dr. Ir. MULYO WIDODO, ID**(74) Nama dan Alamat Konsultan Paten :****(54) Judul Invensi :** BOGI UNTUK KENDARAAN MONOREL YANG BERJALAN MENGGUNAKAN REL PEMANDU SAMPING**(57) Abstrak :**

Invensi ini berkaitan dengan suatu bogi untuk kendaraan yang berjalan pada rel tunggal (monorel) dan rel pemandu samping. Bogi sesuai invensi ini memiliki tiga sambungan pivot pada rangkanya , yaitu pivot depan , pivot tengah dan pivot belakang se rta memiliki suspen udara diantara rangka atas dan bawah, sehingga bogi memiliki fleksibilitas gerak putar saat berjalan pada lintasan rel dengan sudut belok yang tajam dengan kecepatan tinggi , tanpa menimbulkan abrasi yang besar pada roda beban dan roda pemandu , serta dapat meredam bantingan lateral pada badan kendaraan saat berbelok dan bantingan ke depan saat pengereman dan percepatan , yang mengakibatkan konstruksi bogi , rel dan badan kendaraan lebih awet dan kenyamanan berkendara meningkat .

(20) RI Permohonan Paten**(19) ID****(11) No Pengumuman : 2017/00141****(13) A****(51) I.P.C : Int.Cl./****(21) No. Permohonan Paten :** P00201504125**(22) Tanggal Penerimaan Permohonan Paten :**
13 Januari 2011**(30) Data Prioritas :**

(31) Nomor	(32) Tanggal	(33) Negara
10-2010-0003559	14 Januari 2010	KR

(43) Tanggal Pengumuman Paten :
13 Januari 2017**(71) Nama dan Alamat yang Mengajukan Permohonan Paten :**
SAMSUNG ELECTRONICS CO., LTD.
129, Samsung-ro, Yeongtong-gu, Suwon-si, Gyeonggi-do 443-742, REPUBLIC OF KOREA**(72) Nama Inventor :**
LEE, Tammy, US
MIN, Jung-Hye, KR
KIM, Il-Koo, KR**(74) Nama dan Alamat Konsultan Paten :**
Annisa Am Badar, SH., LLM.
Am Badar & Partners Jl. Wahid Hasyim No. 14, Jakarta 10340**(54) Judul Invensi :** METODE DAN PERALATAN UNTUK PENGENKODEAN VIDEO DENGAN MENGGUNAKAN PEMFILTERAN PENDEBLOKAN, DAN METODE DAN PERALATAN UNTUK PENDEKODEAN VIDEO DENGAN MENGGUNAKAN PEMFILTERAN PENDEBLOKAN**(57) Abstrak :**

Suatu metode pengkodean video dengan menggunakan pemfilteran pendeblokkan, metode tersebut terdiri dari penentuan unit-unit pengkodean dari kedalaman yang dikodekan dan mode-mode pengkodean untuk unit-unit pengkodean dari unit pengkodean maksimum dengan pengkodean prediksi unit-unit pengkodean dari unit pengkodean maksimum berdasarkan pada sedikitnya satu unit prediksi dan mentransformasikan unit-unit pengkodean berdasarkan pada sedikitnya satu unit, transformasi dan melaksanakan pemfilteran pendeblokkan pada data video yang sedang ditransformasi baik menjadi suatu domain spasial dalam unit-unit pengkodean, dengan pertimbangan mode-mode pengkodean yang ditentukan dari unit-unit pengkodean.

(20) RI Permohonan Paten

(19) ID

(11) No Pengumuman : 2017/00137

(13) A

(51) I.P.C : Int.Cl./

(21) No. Permohonan Paten : P00201504151

(22) Tanggal Penerimaan Permohonan Paten :
07 Januari 2014

(30) Data Prioritas :

(31) Nomor	(32) Tanggal	(33) Negara
13150566.1	08 Januari 2013	EP

(43) Tanggal Pengumuman Paten :
13 Januari 2017

(71) Nama dan Alamat yang Mengajukan Permohonan Paten :
SPHINGOTEC GMBH
Neundorfstr_ 15a, 16761 Hennigsdorf, DEUTSCHLAND

(72) Nama Inventor :
Andreas BERGMANN, DE

(74) Nama dan Alamat Konsultan Paten :
Ir. Migni Myriasandra, MIP, MSEL
PT OKTROI INTERNATIONAL Kantor Taman A-9, Unit A6 &
A7 Jl. DR. Ide Anak Agung Gde Agung, Mega Kuningan,
Jakarta 12950

(54) Judul Invensi : KADAR PUASA HORMON PERTUMBUHAN SEBAGAI PENANDA PREDIKTIF RESIKO KARDIOVASKULAR

(57) Abstrak :

Materi pokok dari invensi ini adalah metode untuk memprediksi risiko kardiovaskular atau risiko mortalitas total pada subjek yang meliputi penentuan kadar puasa hormon pertumbuhan (hGH), dan/atau isoformnya dalam cairan tubuh yang diperoleh dari subjek tersebut; dan menghubungkan kadar puasa hormon pertumbuhan (hGH) tersebut, dan/atau isoformnya dengan risiko kardiovaskular atau risiko mortalitas total, di mana kadar yang meningkat adalah prediktif untuk risiko yang meningkat.

(20) RI Permohonan Paten**(19) ID****(11) No Pengumuman : 2017/00153****(13) A****(51) I.P.C : Int.Cl.8/A 61K 31/121, 9/08, A 61P 27/02, 27/06****(21) No. Permohonan Paten :** P00201504272**(22) Tanggal Penerimaan Permohonan Paten :**
18 Februari 2014**(30) Data Prioritas :**

(31) Nomor	(32) Tanggal	(33) Negara
2013-030380	19 Februari 2013	JP
2013-175075	26 Agustus 2013	JP

(43) Tanggal Pengumuman Paten :
13 Januari 2017**(71) Nama dan Alamat yang Mengajukan Permohonan Paten :**
ROHTO PHARMACEUTICAL CO., LTD.
1-8-1, Tatsumi-nishi, Ikuno-ku, Osaka-shi, Osaka
5448666**(72) Nama Inventor :**
KUROSE, Takahiro, JP
TAKAI, Yoshihiro, JP
MIYANO, Takayuki, JP
TAKEUCHI, Yusuke, JP**(74) Nama dan Alamat Konsultan Paten :**
Januar Ferry, S.Si
Gedung Gajah Unit AT,
Jl. Dr. Saharjo No. 111, Tebet, Jakarta Selatan 12810.**(54) Judul Invensi :** ZAT YANG DITERAPKAN SECARA MUKOSA UNTUK PENCEGAHAN , AMELIORASI ATAU PENGOBATAN
PENYAKIT RETINA**(57) Abstrak :**

Pemberian suatu sediaan farmasi yang mengandung geranilgeranilaseton pada mukosa dari, misalnya, mata, hidung, rongga mulut atau faring dapat mencegah, memperbaiki atau mengobati penyakit retina secara efektif seperti glaukoma, retinitis pigmentosa, degenerasi makula terkait umur, dan retinopati diabetik.

(20) RI Permohonan Paten**(19) ID****(11) No Pengumuman : 2017/00139****(13) A****(51) I.P.C : Int.Cl.8/B 62J 15/00, 17/00, B 62K 5/05****(21) No. Permohonan Paten :** P00201504346**(22) Tanggal Penerimaan Permohonan Paten :**
18 Desember 2013**(30) Data Prioritas :**

(31) Nomor	(32) Tanggal	(33) Negara
2012-276256	18 Desember 2012	JP
2013-138485	01 Juli 2013	JP

(43) Tanggal Pengumuman Paten :
13 Januari 2017**(71) Nama dan Alamat yang Mengajukan Permohonan Paten :**
YAMAHA HATSUDOKI KABUSHIKI KAISHA
2500, Shingai, Iwata-shi, Shizuoka
4388501**(72) Nama Inventor :**
OHTA Mitsuki, JP
SASAKI Kaoru, JP**(74) Nama dan Alamat Konsultan Paten :**
Dipl.-Ing. Rohaldy Muluk
ChapterOne-IPGedung Pesona, 3rd Fl Jl. Ciputat Raya 20,
Jakarta, 12240**(54) Judul Invensi :** KENDARAAN**(57) Abstrak :**

Suatu spatbor depan kanan (223R) dan spatbor depan kiri (223L) disediakan sedemikian sehingga mampu bergeser relatif terhadap rangka bodi kendaraan sesuai dengan pengoperasian mekanisme tautan (5). Setidaknya sebagian dari spatbor depan kanan (223R) diletakkan di atas bagian tengah (CR) pada arah atas-bawah dari rangka bodi kendaraan (21) di antara ujung atas WUR dari roda depan kanan (31) dan tepi bawah MDER dari mekanisme tautan (5) atau mekanisme pengemudian (7) yang berada langsung di atas roda depan kanan (31), sebagaimana terlihat dari depan pada arah depan-belakang rangka bodi kendaraan dari kendaraan tersebut dengan suatu ketentuan bahwa rangka bodi kendaraan berada dalam keadaan tegak. Setidaknya sebagian dari spatbor depan kiri (223L) diletakkan di atas bagian tengah CL pada arah atas-bawah dari rangka bodi kendaraan (21) di antara ujung bagian atas WUL dari roda depan kiri (32) dan tepi bawah MDEL dari mekanisme tautan (5) atau mekanisme pengemudian yang berada langsung di atas roda depan kiri (32), sebagaimana terlihat dari depan pada arah depan-belakang dari rangka bodi kendaraan dari kendaraan tersebut dengan suatu ketentuan bahwa rangka bodi kendaraan berada dalam keadaan tegak

(20) RI Permohonan Paten**(19) ID****(11) No Pengumuman : 2017/00152****(13) A****(51) I.P.C : Int.Cl.8/C 21D 9/46, C 22C 18/04, 38/00, 38/12, C 23C 2/06, 2/40****(21) No. Permohonan Paten :** P00201504475**(22) Tanggal Penerimaan Permohonan Paten :**
24 Desember 2013**(30) Data Prioritas :**(31) Nomor (32) Tanggal (33) Negara
2012-285182 27 Desember 2012 JP**(43) Tanggal Pengumuman Paten :**
13 Januari 2017**(71) Nama dan Alamat yang Mengajukan Permohonan Paten :**
JFE STEEL CORPORATION
2-3, Uchisaiwai-cho 2-chome, Chiyoda-ku, Tokyo
1000011**(72) Nama Inventor :**SUZUKI, Yoshitsugu, JP
MIYATA, Mai, JP
NAGATAKI, Yasunobu, JP**(74) Nama dan Alamat Konsultan Paten :**Nadia Am Badar, S.H.
Am Badar & PartnersJl. Wahid Hasyim No. 14, Jakarta 10340**(54) Judul Invensi :** LEMBARAN BAJA TERGALVANISASI CELUP PANAS**(57) Abstrak :**

Disajikan suatu lembaran baja tergalvanisasi celup panas yang memiliki perekatan penyalut yang bagus setelah pengerjaan tekan, kemampuan las titik, ketahanan korosi setelah pengecatan setelah pengerjaan tekan, dan tampilan yang baik setelah pengecatan.

Lembaran baja tergalvanisasi celup panas tersebut meliputi suatu lembaran baja, suatu lapisan galvanisasi celup panas, dan suatu senyawa intermetalik, dimana lembaran baja tersebut memiliki komposisi kimia yang mengandung, dalam % massa, C: 0,03% atau lebih dan 0,70% atau kurang, Si: 0,10% atau kurang, Mn: 0,5% atau lebih dan 0,9% atau kurang, P: 0,020% atau lebih dan 0,50% atau kurang, S: 0,010% atau kurang, Nb: 0,010% atau lebih dan 0,035% atau kurang, N: 0,005% atau kurang, Al: 0,10% atau kurang, dan keseimbangan yang berupa Fe dan pengotor yang tak dapat dihindari, dimana lapisan galvanisasi celup panas tersebut mengandung 0,3% atau lebih dan 0,6% atau kurang Al, dan dimana senyawa intermetalik tersebut mengandung 0,12 gm⁻² atau lebih dan 0,22 gm⁻² atau kurang Al dan Fe₂Al₃ yang memiliki diameter butiran rata-rata 1 µm atau kurang.

(20) RI Permohonan Paten**(19) ID****(11) No Pengumuman : 2017/00140****(13) A****(51) I.P.C : Int.Cl.8/B 60K 6/48, 6/54, B 60W 10/02, 10/06, 10/10, 20/00****(21) No. Permohonan Paten :** P00201504518**(22) Tanggal Penerimaan Permohonan Paten :**
26 Desember 2012**(30) Data Prioritas :**
(31) Nomor (32) Tanggal (33) Negara**(43) Tanggal Pengumuman Paten :**
13 Januari 2017**(71) Nama dan Alamat yang Mengajukan Permohonan Paten :**
TOYOTA JIDOSHA KABUSHIKI KAISHA
1, Toyota-cho, Toyota-shi, Aichi
4718571**(72) Nama Inventor :**
SUGIMURA Toshio, JP
KUWAHARA Seiji, JP
SATO Shun, JP
MINAMIKAWA Koki, JP
TSUTSUMI Takahiko, JP**(74) Nama dan Alamat Konsultan Paten :**
Irene Kurniati Djalim
PT. Tilleke & Gibbins Indonesia Lippo Kuningan, Lt. 12, Unit A
Jl. H.R. Rasuna Said Kav. B-12 Jakarta 12940**(54) Judul Invensi :** ALAT KONTROL UNTUK KENDARAAN HIBRID**(57) Abstrak :**

Pada suatu kejadian di mana suatu kopling KO (34) dilepaskan secara paksa (pada suatu kejadian dari kegagalan panas KO) dengan temperatur kopling (TKO) dari kopling KO (34) yang melebihi suatu temperatur pencegahan pemasangan (TK01) ketika beralih ke suatu mode perjalanan mesin, kecepatan putaran mesin (NE) dikontrol sehingga kecepatan putaran (NE dan NMG) sebelum dan setelah pelepasan kopling Ko (34) disinkronisasi. Dengan demikian, suatu kejutan berkurang ketika bertransisi ke mode perjalanan mesin dengan memasang kopling KO (34) setelah temperatur telah menurun. Konsekuensinya, kompensasi torsi tidak lagi diperlukan ketika kopling terpasang, tidak ada kebutuhan memperoleh torsi kompensasi (Tcx) apapun ketika suatu gaya penggerak untuk berjalan dihasilkan oleh suatu generator motor (MG) pada suatu kejadian kegagalan panas KO, generator motor dapat digunakan untuk berjalan sampai torsi maksimumnya (TMGmax) tercapai, dan seorang pengemudi dapat dicegah agar tidak mengalami suatu perasaan tidak nyaman dikarenakan tidak cukupnya gaya penggerak.

(20) RI Permohonan Paten**(19) ID****(11) No Pengumuman : 2017/00138****(13) A****(51) I.P.C : Int.Cl.8/G 01C 21/34****(21) No. Permohonan Paten :** P00201504546**(22) Tanggal Penerimaan Permohonan Paten :**
21 November 2013**(30) Data Prioritas :**(31) Nomor (32) Tanggal (33) Negara
2012-284592 27 Desember 2012 JP**(43) Tanggal Pengumuman Paten :**
13 Januari 2017**(71) Nama dan Alamat yang Mengajukan Permohonan Paten :**
TOYOTA JIDOSHA KABUSHIKI KAISHA
1, Toyota-cho, Toyota-shi, Aichi
4718571**(72) Nama Inventor :**SHIMAZAKI, Keiko, JP
KUWAHARA, Masahiro, JP
KUSAJIMA, Takayuki, JP
YOSHIOKA, Akira, JP**(74) Nama dan Alamat Konsultan Paten :**Melinda, S.E, S.H.
PT Tilleke & Gibbins Indonesia Lippo Kuningan, Lt. 12, Unit A
Jl. H.R. Rasuna Said Kav. B-12, Kuningan, Jakarta 12920**(54) Judul Invensi :** PERALATAN DAN METODE PENYEDIA INFORMASI WAKTU PERJALANAN**(57) Abstrak :**

Suatu peralatan penyedia informasi waktu perjalanan yang terdiri dari suatu unit penyimpanan distribusi probabilitas yang dikonfigurasi untuk menyimpan data distribusi probabilitas pertama yang mengekspresikan suatu waktu tunggu keberangkatan untuk masing-masing lokasi dimana waktu tunggu yang terjadi dan data distribusi probabilitas kedua yang mengekspresikan suatu waktu perjalanan untuk masing-masing lokasi dimana waktu perjalanan terjadi; suatu unit perolehan rute dikonfigurasi untuk memperoleh suatu rute yang menghubungkan suatu titik asal dan tujuan; suatu unit perhitungan waktu perjalanan dikonfigurasi untuk menghitung suatu distribusi probabilitas dari total waktu perjalanan dengan membelit seluruh data distribusi probabilitas pada data yang sesuai dengan waktu tunggu keberangkatan yang terjadi pada rute; dan unit penyedia informasi yang dikonfigurasi untuk menentukan suatu estimasi waktu perjalanan berdasarkan pada distribusi probabilitas yang dihitung, dan menghasilkan estimasi waktu perjalanan

(20) RI Permohonan Paten

(19) ID

(11) No Pengumuman : 2017/00156

(13) A

(51) I.P.C : Int.Cl./F 16K 37/00

(21) No. Permohonan Paten : P00201504672

(22) Tanggal Penerimaan Permohonan Paten :
02 Januari 2014

(30) Data Prioritas :

(31) Nomor	(32) Tanggal	(33) Negara
13/734,480	04 Januari 2013	US

(43) Tanggal Pengumuman Paten :
13 Januari 2017

(71) Nama dan Alamat yang Mengajukan Permohonan Paten :
FISHER CONTROLS INTERNATIONAL LLC
205 S. Center Street Marshalltown, IA 50158, USA.

(72) Nama Inventor :
Shawn W. ANDERSON, US

(74) Nama dan Alamat Konsultan Paten :
ACHMAD FATCHY
AFFA INTELLECTUAL PROPERTY RIGHTS
Graha Pratama Building Lt. 15,
Jl. M.T. Haryono Kav. 15, Jakarta 12810

(54) Judul Invensi : KALIBRASI KATUP FLUIDA AKUISTIK

(57) Abstrak :

Metode dan apparatus untuk kalibrasi katup fluida akustik diungkapkan di sini. Metode tersebut melibatkan memutar bagian penutup dari katup untuk melibatkan bagian penutup dari katup hingga sejumlah posisi di sepanjang langkah katup, memperoleh sinyal-sinyal emisi akustik yang dihasilkan oleh fluida yang melewati katup dengan menggunakan suatu sensor ketika bagian penutup tersebut berada dalam posisi-posisi tersebut, dan mengidentifikasi, dengan menggunakan prosesor, posisi nol dari bagian penutup berdasarkan pada sinyal-sinyal emisi akustik tersebut.

(20) RI Permohonan Paten**(19) ID****(11) No Pengumuman : 2017/00142****(13) A****(51) I.P.C : Int.Cl.8/B 01J 45/00, C 02F 1/28, 1/42, 1/58****(21) No. Permohonan Paten :** P00201504790**(22) Tanggal Penerimaan Permohonan Paten :**
28 Maret 2013**(30) Data Prioritas :**

(31) Nomor	(32) Tanggal	(33) Negara
2013-001141	08 Januari 2013	JP

(43) Tanggal Pengumuman Paten :
13 Januari 2017**(71) Nama dan Alamat yang Mengajukan Permohonan Paten :**
KABUSHIKI KAISHA TOSHIBA
1-1, Shibaura 1-chome, Minato-ku, Tokyo
1058001**(72) Nama Inventor :**
FUKAYA, Taro, JP
SUZUKI, Ayumi, JP
TSUTSUMI, Kenji, JP
YAMAZAKI, Atsushi, JP**(74) Nama dan Alamat Konsultan Paten :**
NABILA AMBADAR, S.H., LL.M
Am Badar and Partners Jalan Wahid Hasyim No.14 Jakarta
Pusat 10340**(54) Judul Invensi :** METODE DAN PERALATAN MENGOLAH AIR**(57) Abstrak :**

Suatu metode pengolahan air dari perwujudan ini mencakup: langkah pertama menambahkan zat anorganik yang mengandung kalsium yang tidak larut dalam air ke dalam air limbah pada tangki reaksi untuk mengubah ion fluorida yang terkandung dalam air limbah menjadi kalsium fluorida; dan langkah kedua memungkinkan pemisahan padatan-cairan dari air limbah yang mengandung kalsium fluorida dalam tangki pemisahan padatan-cairan, dan menghilangkan kalsium fluorida dari air limbah untuk memperoleh air olahan pertama. Metode tersebut selanjutnya mencakup: langkah ketiga menambahkan regulator pH ke dalam air olahan pertama pada tangki pengaturan pH untuk mengatur pH air olahan pertama ke wilayah asam; dan langkah keempat melewati air olahan pertama melalui wadah yang diisi dengan resin kelat berbasis aminopoliol, dan menyaring serta menghilangkan ion tetrafluoroborat dari air olahan pertama untuk memperoleh air olahan kedua.

(20) RI Permohonan Paten**(19) ID****(11) No Pengumuman : 2017/00154****(13) A****(51) I.P.C : Int.Cl.8/B 25B 13/46****(21) No. Permohonan Paten :** P00201505002**(22) Tanggal Penerimaan Permohonan Paten :**
18 Januari 2013**(30) Data Prioritas :**
(31) Nomor (32) Tanggal (33) Negara**(43) Tanggal Pengumuman Paten :**
13 Januari 2017**(71) Nama dan Alamat yang Mengajukan Permohonan Paten :**
HANGZHOU GREAT STAR TOOLS CO., LTD. dan
HANGZHOU GREAT STAR INDUSTRIAL CO., LTD.
No. 35 Jiuahuan Road, Jiubao Town, Jiangan District
Hangzhou, Zhejiang 310019 dan No. 35 Jiuahuan Road,
Jiubao Town, Jiangan District
Hangzhou, Zhejiang 310019**(72) Nama Inventor :**
WANG, Min, CN**(74) Nama dan Alamat Konsultan Paten :**
ACHMAD FATCHY
AFFA INTELLECTUAL PROPERTY RIGHTS,
Graha Pratama Building, Lt. 15,
Jl. M.T. Haryono Kav. 15, Jakarta 12810**(54) Judul Invensi :** KUNCI DUA ARAH**(57) Abstrak :**

Kunci dua arah dari invensi ini mencapai dua moda kerja dan dapat berubah di antaranya dengan mudah. Selama penggunaan kunci dua arah dari invensi ini, torsi masukan yang diberikan operator adalah torsi searah jarum jam atau torsi berlawanan arah jarum jam, torsi keluaran dari ujung keluaran dari kunci dua arah dari invensi ini adalah torsi searah jarum jam atau kemungkinan lainnya torsi berlawanan arah jarum jam.

(20) RI Permohonan Paten**(19) ID****(11) No Pengumuman : 2017/00155****(13) A****(51) I.P.C : Int.Cl.8/H 01R 4/48, 9/22****(21) No. Permohonan Paten :** P00201505226**(22) Tanggal Penerimaan Permohonan Paten :**
28 Januari 2014**(30) Data Prioritas :**

(31) Nomor	(32) Tanggal	(33) Negara
2013-012800	28 Januari 2013	JP
2013-143578	09 Juli 2013	JP

(43) Tanggal Pengumuman Paten :
13 Januari 2017**(71) Nama dan Alamat yang Mengajukan Permohonan Paten :**
SHINAGAWA SHOKO CO., LTD.
19-13, Nishigotanda 2-chome, Shinagawa-Ku, Tokyo,
1418568, Japan**(72) Nama Inventor :**YOKOYAMA, Toshimitsu, JP
SUZUKI, Toshio, JP
ICHIKAWA, Yoshiharu, JP
HIGASHIKAWA, Masaaki, JP
UEDA, Toshio, JP**(74) Nama dan Alamat Konsultan Paten :**Annisa Am Badar, SH., LLM.
AM BADAR & PARTNERS, Jl. Wahid Hasyim No. 14, Jakarta
10340**(54) Judul Invensi :** BLOK TERMINAL**(57) Abstrak :**

Disajikan suatu blok terminal dimana suatu terminal dapat disambungkan secara handal melalui operasi tunggal, dan suatu kerja penyambungan dapat dilakukan dengan mudah melalui tangan dengan blok terminal tersebut. Blok terminal tersebut meliputi: suatu dasar yang akan terhubungkan listrik ke suatu terminal yang akan disisipkan; suatu pengunci yang dapat bergerak di antara posisi pertama dan posisi kedua di atas dasar; dan suatu tuas yang disusun untuk menyebabkan pengunci bergerak dari posisi pertama ke posisi kedua, dan untuk dipertahankan pada bagian bahu dari pengunci ketika pengunci diposisikan pada posisi kedua.

(20) RI Permohonan Paten**(19) ID****(11) No Pengumuman : 2017/00146****(13) A****(51) I.P.C : Int.Cl./****(21) No. Permohonan Paten :** P00201506550**(22) Tanggal Penerimaan Permohonan Paten :**
17 Maret 2014**(30) Data Prioritas :**

(31) Nomor	(32) Tanggal	(33) Negara
61/799.262	15 Maret 2013	US

(43) Tanggal Pengumuman Paten :
13 Januari 2017**(71) Nama dan Alamat yang Mengajukan Permohonan Paten :**
SPOGEN BIOTECH INC
1601 South Providence Road, Suite 120, Columbia, Missouri
65211, USA**(72) Nama Inventor :**
BRIAN THOMPSON, US
KATIE THOMPSON, US**(74) Nama dan Alamat Konsultan Paten :**
Setiawan Adi, SH
Jalan Raden Saleh No. 51A, Cikini, Jakarta 10330**(54) Judul Invensi :** PROTEIN FUSI DAN METODE-METODE UNTUK MERANGSANG PERTUMBUHAN TANAMAN, MELINDUNGI TANAMAN, DAN MELUMPUHKAN SPORA BACILLUS PADA TANAMAN**(57) Abstrak :**

Invensi ini secara umum mengacu pada protein fusi yang mengandung suatu rangkaian sasaran yang menargetkari protein fusi pada eksosporium dari suatu anggota keluarga Bacillus cereus. Invensi ini juga berkaitan dengan anggota keluarga Bacillus cereus rekombinan yang menurijukkan protein fusi dan perumusan yang mengandung anggota keluarga Bacillus cereus rekombinan yang menunjukkan protein fusi. Metode-metode untuk merangsang pertumbuhan tanaman, untuk melindungi tanaman dari patogen, dan untuk meningkatkan resistansi tekanan pada suatu tanaman dengan menerapkan anggota keluarga Bacillus cereus rekombinan atau perumusan pada tanaman atau suatu medium pertumbuhan tanaman juga dideskripsikan. Invensi ini juga berkaitan dengan metode-metode untuk melumpuhkan spora dari suatu anggota keluarga Bacillus cereus rekombinan yang menunjukkan suatu protein fusi pada tanaman.

(20) RI Permohonan Paten

(19) ID

(11) No Pengumuman : 2017/00143

(13) A

(51) I.P.C : Int.Cl./

(21) No. Permohonan Paten : P00201508667

(22) Tanggal Penerimaan Permohonan Paten :
16 Mei 2014

(30) Data Prioritas :

(31) Nomor	(32) Tanggal	(33) Negara
13169029.9	23 Mei 2013	EP

(43) Tanggal Pengumuman Paten :
13 Januari 2017

(71) Nama dan Alamat yang Mengajukan Permohonan Paten :
BAYER PHARMA AKTIENGESELLSCHAFT
Mollerstr. 178, 13353 Berlin, Germany

(72) Nama Inventor :

Benhard, LIDENTHAL, DE
Nico, Brauer, DE
Peter, SERNO, DE
Andrea, ROTGERI, DE
Ulrike, FUHRMANN, DE
Bernd, BUCHMANN, DE
Anne, MENGEL, DE
Ulrike, ROHN, DE
Antonius, TER LAAK, DE

(74) Nama dan Alamat Konsultan Paten :

DARU LUKIANTONO, SH
HADIPUTRANTO, HADINOTO & PARTNERS Gedung Bursa
Efek Jakarta, Tower II Lt.21 Jl. Jenderal Sudirman Kav. 52-53
Jakarta 12190

(54) Judul Invensi : KOMPOSISI FARMASI DAN PENGGUNAAN DARIPADANYA, DAN REJIM APLIKASI UNTUK KOMPOSISI FARMASI INI UNTUK KONTRASEPSI ATAS PERMINTAAN

(57) Abstrak :

Invensi berkaitan dengan komposisi farmasi untuk non-hormonal, kontrasepsi atas permintaan dan proses untuk pembuatan komposisi farmasi ini. Yang terakhir mengandung 2H-indazol sebagai antagonis reseptor EP2 baru dalam kombinasi dengan inhibitor COX. Invensi lebih lanjut menyediakan metode untuk kontrasepsi atas permintaan non-yang dikontrol wanita hormonal dimana komposisi farmasi yang mengandung antagonis reseptor EP2 dalam kombinasi dengan inhibitor COX digunakan atas permintaan sebelum hubungan seksual yang diharapkan.

(20) RI Permohonan Paten

(19) ID

(11) No Pengumuman : 2017/00135

(13) A

(51) I.P.C : Int.Cl.8/A 61K 8/97, A 61Q 11/00

(21) No. Permohonan Paten : P15201503997

(22) Tanggal Penerimaan Permohonan Paten :
29 Juni 2015

(30) Data Prioritas :
(31) Nomor (32) Tanggal (33) Negara

(43) Tanggal Pengumuman Paten :
13 Januari 2017

(71) Nama dan Alamat yang Mengajukan Permohonan Paten :
LPPM Universitas Hasnuddin
Jl. Perintis Kemerdekaan Km.1 0, Tamalanrea, Makassar

(72) Nama Inventor :
Prof. drg Mohammad Dharma Utama PhD Sp Pros, ID
Dr drg Bahruddin Thalib M Kes Sp Pros, ID
Prof. Dr. drg. Edy Machmud Sp Pros, ID

(74) Nama dan Alamat Konsultan Paten :

(54) Judul Invensi : KOMPOSISI OBAT KUMUR KELOPAK BUNGA ROSELLA (HIBISCUS SADARIFFA.L) DALAM MENGHAMBAT
PEMBENTUKAN PLAK DAN PERTUMBUHAN BAKTERI DAN CANDIDA ALBICANS

(57) Abstrak :

Invensi yang diusulkan ini pada prinsipnya adalah pemanfaatan tanaman tradisional yaitu ekstrak kelopak bunga rosella sebagai pembersih mahkota jaket akrilik. Dibuat infusa dari kelopak bunga rosella dengan konsentrasi 5%, 10%, 20% dan 40%. Hasil infusa ini ditambahkan sakarin 1 gram/ 1000 ml, menthol 0,5 gram/ 1000 ml, Natrium Benzoat 2 gram/ 1000 ml. Kemudian obat kumur ini dipakai berkumur oleh pasien yang menggunakan mahkota jaket akrilik selama 30 detik. Hasil perwujudan invensi ini diperoleh bahwa semua konsentrasi dapat menghambat pembentukan plak, pertumbuhan bakteri dan jamur candida albicans. Konsentrasi obat kumur 5% lebih disukai karena bernilai ekonomis lebih baik.

(20) RI Permohonan Paten**(19) ID****(11) No Pengumuman : 2017/00136****(13) A****(51) I.P.C : Int.Cl./G 06Q 40/00, H 04L 9/32****(21) No. Permohonan Paten :** P22201504072**(22) Tanggal Penerimaan Permohonan Paten :**
02 Juli 2015**(30) Data Prioritas :**
(31) Nomor (32) Tanggal (33) Negara**(43) Tanggal Pengumuman Paten :**
13 Januari 2017**(71) Nama dan Alamat yang Mengajukan Permohonan Paten :**
PT.SYDECO
Perum Jogja Regency D-10 Rt 003 Rw 001 Caturtunggal,
Depok, Sleman, D.I Yogyakarta**(72) Nama Inventor :**
LUKY FEBRIANTO, ID
FAJAR INDRA FEBRIYANTORO, ID
M. ARIF FIRDAUS, ID
SALLITH LEE BALADA, ID
R. AHMAD AINUL YAQIN, ID
HANUNG PRABOWO, ID**(74) Nama dan Alamat Konsultan Paten :****(54) Judul Invensi :** METODE PEMBAYARAN SATU ARAB TANPA TRANSMISI SENSITIF DATA DENGAN TEKNIK JALUR ASIMETRIS**(57) Abstrak :**

SSPCL atau Secure System Of Payment Contactless merupakan aplikasi yang dibuat untuk tujuan memberikan kemudahan, kenyamanan dan keamanan saat bertransaksi. Sistem informasi transaksi keuangan ini berbasis mobile. Model transaksi dalam aplikasi ini menggunakan teknologi NFC, QR Code dan metode transfer. Dalam pengiriman atau transaksi, aplikasi ini tidak menggunakan data sensitif melainkan menggunakan transmisi data satu arah. Aplikasi ini dibuat menggunakan bahasa pemrograman Java atau bahasa pemrograman mobile Android, untuk sisi klien dan pada sisi server kami menggunakan bahasa pemrograman Phyton, serta pada sisi website kami menggunakan bahasa pemrograman PHP.