

ISSN : 0854-6789



BERITA RESMI PATEN SEDERHANA SERI-A

No. BRPS 951/IV/2026

PENGUMUMAN PATEN TANGGAL 06 April 2026 s/d 10 April 2026

PENGUMUMAN BERLANGSUNG SELAMA 14 HARI
SESUAI DENGAN KETENTUAN CIPTA KERJA
UNDANG-UNDANG NOMOR 11 TAHUN 2020

DITERBITKAN TANGGAL 10 April 2026

DIREKTORAT PATEN, DTLST, DAN RD
DIREKTORAT JENDERAL KEKAYAAN INTELEKTUAL
KEMENTERIAN HUKUM REPUBLIK INDONESIA

BERITA RESMI PATEN SEDERHANA SERI-A

No. 951 TAHUN 2026

**PELINDUNG
MENTERI HUKUM
REPUBLIK INDONESIA**

TIM REDAKSI

Penasehat : **Direktur Jenderal Kekayaan Intelektual**
Penanggung Jawab : **Direktur Paten, DTLST, dan RD**
Ketua : Kepala Subdirektorat Permohonan dan Pelayanan
Sekretaris : Ketua Tim Kerja Publikasi Paten, DTLST, dan RD
Anggota : Anggota Tim Kerja Publikasi Paten, DTLST, dan RD

Penyelenggara

Direktorat Paten, DTLST, dan RD
Direktorat Jenderal Kekayaan Intelektual

Alamat Redaksi dan Tata Usaha

Jl. H.R. Rasuna Said Kav. 8-9
Jakarta Selatan 12190

Telepon: (021) 57905611 Faksimili: (021) 57905611
Website : www.dgip.go.id

INFORMASI UMUM

Berita Resmi Paten Sederhana **Nomor 951 Tahun Ke-36** ini berisi segala kegiatan yang berkaitan dengan pengajuan Permintaan Paten ke Kantor Paten dan memuat lembar halaman pertama (front page) dari dokumen Paten.

Daftar Bibliografi yang tertera dalam lembar halaman pertama (front page) adalah sesuai dengan INID Code (Internationally agreed Number of the Identification of Date Code).

Penjelasan **Nomor Kode** pada halaman pertama (front page) Paten adalah sebagai berikut :

- (11) : Nomor Dokumen
- (20) : Jenis Publikasi (Paten atau Permohonan Paten)
- (13) : Pengumuman Paten (pertama)
- (19) : Negara dimana tempat diajukan Permohonan Paten
- (21) : Nomor Permohonan Paten
- (22) : Tanggal Penerimaan Permohonan Paten
- (30) : Data Prioritas
- (31) : Nomor Prioritas
- (32) : Tanggal / Bulan / Tahun diberikan Hak Prioritas
- (33) : Negara yang memberikan Hak Prioritas
- (43) : Tanggal Pengumuman Permohonan Paten
- (51) : International Patent Classification (IPC)
- (54) : Judul Invensi
- (57) : Abstrak atau Klaim
- (71) : Nama dan Alamat yang Mengajukan Permohonan Paten
- (72) : Nama Penemu (Inventor)
- (74) : Nama dan Alamat Konsultan Paten

(20)	RI Permohonan Paten		
(19)	ID	(11) No Pengumuman : 2026/S/01108	(13) A
(51)	I.P.C : A 01K 63/06,A 01K 63/04,F 24V 50/00,F 28D 7/00		
(21)	No. Permohonan Paten : S00202602900	(71) Nama dan Alamat yang Mengajukan Permohonan Paten : PT. GEO DIPA ENERGI (PERSERO) UNIT PATUHA PLTP Patuha Jln. Rancabolang Km. 17 Indonesia	
(22)	Tanggal Penerimaan Permohonan Paten : 25 Maret 2026	(72) Nama Inventor : Ruly Husnie Ridwan, MT,ID Dzilan Mochamad Haeqal,ID Al Rizqan Andalas Puteh,ID Ramadan Surya Gustira,ID Deri Riswandha,ID Neng Irma,ID	
(30)	Data Prioritas : (31) Nomor (32) Tanggal (33) Negara	(74) Nama dan Alamat Konsultan Paten :	
(43)	Tanggal Pengumuman Paten : 08 April 2026		

(54) **Judul** SISTEM BUDIDAYA IKAN BERBASIS KOLAM RECIRCULATING AQUACULTURE SYSTEM (RAS)
Invensi : DENGAN PEMANFAATAN LANGSUNG PANAS BUMI

(57) **Abstrak :**
Invensi ini mengenai sebuah sistem budidaya ikan nila (*Oreochromis niloticus*) yang dirancang untuk beroperasi secara optimal di daerah bersuhu rendah dengan mengintegrasikan teknologi Recirculating Aquaculture System (RAS) dan pemanfaatan langsung energi panas bumi (Direct Use Geothermal). Latar belakang invensi ini adalah rendahnya produktivitas budidaya ikan di dataran tinggi akibat suhu air yang berada di bawah rentang ideal (25-30 °C) serta tingginya biaya energi jika menggunakan pemanas listrik konvensional. Invensi ini mengatasi masalah tersebut dengan menggunakan sebuah penukar panas koil (Coil Heat Exchanger) berbahan Stainless Steel 316 untuk memindahkan energi panas dari uap (steam) panas bumi ke dalam sistem budidaya RAS. Sistem RAS bekerja secara simultan melalui rangkaian filtrasi fisik, biologi, dan kimia untuk menjaga kualitas air tetap bersih sehingga dapat disirkulasikan kembali kolam berukuran lebar 4 meter panjang 6 meter serta tinggi 1 meter. Invensi ini menghasilkan sistem budidaya yang efisien, ramah lingkungan, dan mampu meningkatkan laju pertumbuhan ikan dengan biaya operasional energi yang sangat rendah.

(20)	RI Permohonan Paten		
(19)	ID	(11) No Pengumuman : 2026/S/01139	(13) A
(51)	I.P.C : A 21D 2/36,A 21D 13/047,A 21D 13/04,A 21D 6/00		
(21)	No. Permohonan Paten : S00202602640	(71)	Nama dan Alamat yang Mengajukan Permohonan Paten : LPPM Universitas Andalas Gedung STP Lantai II Areal FT Kampus Unand Limau Manis Indonesia
(22)	Tanggal Penerimaan Permohonan Paten : 13 Maret 2026	(72)	Nama Inventor : Aisman,ID Wellyalina,ID
(30)	Data Prioritas : (31) Nomor (32) Tanggal (33) Negara	(74)	Nama dan Alamat Konsultan Paten :
(43)	Tanggal Pengumuman Paten : 10 April 2026		
(54)	Judul	PROSES PEMBUATAN ROTI MANIS TINGGI SERAT DARI CAMPURAN TEPUNG SORGUM (Sorghum bicolor L. Moench) DAN TEPUNG UBI JALAR MERAH (I Pomoea Batatas Poir)	
(57)	Abstrak :		

Invensi ini mengenai proses pembuatan roti manis tinggi serat yang berbahan baku tepung terigu dan tepung sorgum (Sorghum bicolor L. Moench). Invensi ini mefokuskan pembuatan roti manis yang tinggi serat. Lebih khusus lagi berhubungan dengan alur proses pembuatan roti manis yang tinggi serat dengan substitusi tepung sorgum dapat mengurangi tingginya penggunaan tepung terigu pada pembuatan roti manis ubi jalar merah. Langkah- langkah proses pembuatan ubi jalar merah (I Pomoea Batatas Poir) yaitu, mengaduk semua bahan kering seperti: tepung terigu protein tinggi, tepung sorgum, tepung ubi jalar merah, ragi, bread improver, gula pasir dan susu bubuk yang telah ditimbang sesuai dengan formula, kemudian dicampurkan telur dan air es dengan kecepatan rendah sampai sedang, lalu tambahkan garam dan mentega dan aduk kembali hingga kalis, setelah adonan kalis adonan diistirahatkan di lemari proofing hingga mengembang, lalu adonan di cetak dan setelah itu dipanggang di oven pada suhu 150°C selama 15 menit sampai warna roti kuning kecoklatan.

(20)	RI Permohonan Paten		
(19)	ID	(11)	No Pengumuman : 2026/S/01097
			(13) A
(51)	I.P.C : G 05B 19/00,G 06F 16/00,G 10L 13/00		
(21)	No. Permohonan Paten : S00202602861	(71)	Nama dan Alamat yang Mengajukan Permohonan Paten : Mohammad Affan Ghoffar Sumber suko, RT 005/RW 001 Indonesia
(22)	Tanggal Penerimaan Permohonan Paten : 21 Maret 2026	(72)	Nama Inventor : Mohammad Affan Ghoffar,ID
(30)	Data Prioritas : (31) Nomor (32) Tanggal (33) Negara	(74)	Nama dan Alamat Konsultan Paten :
(43)	Tanggal Pengumuman Paten : 07 April 2026		
(54)	Judul	SIMANTU: Sistem Informasi Pengumuman Terpadu Berbasis Kecerdasan Buatan (AI) Neural Text-to-Speech di Perpustakaan Universitas Gadjah Mada.	
(57)	Abstrak :	Aplikasi SIMANTU adalah inovasi sistem otomasi pengumuman perpustakaan yang mengintegrasikan teknologi Cloud-Based AI melalui mesin Neural Text-to-Speech (TTS). Masalah utama yang diatasi adalah ketergantungan pada pengumuman manual berbasis tunggal yang seringkali tidak konsisten secara jadwal. SIMANTU memungkinkan pengumuman bilingual (Indonesia-Inggris) secara otomatis dengan intonasi natural manusia. Fitur unggulan aplikasi ini adalah Smart Conflict Management Algorithm (SCMA) yang mampu mendeteksi dan mengelola tumpang tindih antara jadwal rutin dan instruksi manual melalui protokol deferral otomatis. Uji coba fungsional menunjukkan peningkatan efisiensi operasional staf hingga 80% dalam manajemen pengumuman harian. Sistem ini mendukung transformasi digital dan internasionalisasi layanan informasi di lingkungan perpustakaan akademik.	

(20)	RI Permohonan Paten		
(19)	ID	(11) No Pengumuman : 2026/S/01126	(13) A
(51)	I.P.C : B 29C 44/32,B 32B 27/40,B 32B 5/18,B 32B 27/06		
(21)	No. Permohonan Paten : S00202603078		(71) Nama dan Alamat yang Mengajukan Permohonan Paten :
(22)	Tanggal Penerimaan Permohonan Paten : 31 Maret 2026		NOVA POLYTEC COMPOSITES CO. No.20, Ln. 557, Zhongzheng Rd., Wufeng Dist., Taichung City 413 Taiwan, Republic of China
(30)	Data Prioritas :		(72) Nama Inventor :
(31) Nomor	(32) Tanggal	(33) Negara	Weh-Hsuan LEE,TW Jui-Kai HUANG,TW
114144399	14 November 2025	TW	(74) Nama dan Alamat Konsultan Paten :
(43) Tanggal Pengumuman Paten :	09 April 2026		Budi Rahmat S.H. Menara Era 9th Floor No. 5, JL. Senen Raya, No. 135- 137, Senen, Jakarta Pusat
(54)	Judul	KOMPOSIT ELASTOMER TERMOPLASTIK BERBUSA LAPISAN-BANYAK YANG DIGULUNG SECARA KONTINU PADA TEKANAN ATMOSFIR DAN METODE PEMBUATANNYA	
(57)	Abstrak :	Komposit elastomer termoplastik berbusa lapisan-banyak yang digulung secara kontinu pada tekanan atmosfer dan metode pembuatannya diungkapkan. Metode mencakup memformulasikan dan mencampurkan sedikitnya tiga komposisi bahan mentah yang mempunyai rasio yang berbeda, dan selanjutnya menempatkan sedikitnya tiga komposisi bahan mentah dengan rasio yang berbeda ke dalam peralatan pencampur untuk pemurnian untuk membentuk sedikitnya tiga bahan berbentuk gel dengan rasio yang berbeda. Bahan berbentuk gel berturut-turut diumpangkan ke dalam penggulung untuk membentuk tiga selaput kontinu dengan rasio yang berbeda. Setelah itu, tiga selaput kontinu dengan rasio yang berbeda ditumpuk untuk membentuk bodi lapisan-banyak. Bodi lapisan-banyak kemudian dihantarkan ke dalam peralatan pembusaan dan dipanaskan untuk membentuk komposit elastomer termoplastik berbusa lapisan-banyak yang digulung secara kontinu pada tekanan atmosfer yang mempunyai struktur busa berlapis, yang secara bersamaan mendapatkan kemampuan daya dukung dan kerataan permukaan.	

(20)	RI Permohonan Paten	(11)	No Pengumuman : 2026/S/01141	(13)	A
(19)	ID				
(51)	I.P.C : A 23F 3/00,A 23L 33/105				
(21)	No. Permohonan Paten : S00202602643	(71)	Nama dan Alamat yang Mengajukan Permohonan Paten : Kholis Abdurachim Audah, S.Si., M.Sc., Ph.D. Jl. Permata Permai Raya Blok H-4/3, Permata Pamulang, Bakti Jaya, Setu, Tangerang Selatan, 15315, Banten Indonesia		
(22)	Tanggal Penerimaan Permohonan Paten : 13 Maret 2026				
(30)	Data Prioritas : (31) Nomor (32) Tanggal (33) Negara	(72)	Nama Inventor : Kholis Abdurachim Audah, S.Si., M.Sc., Ph.D.,ID Onrizal, Ph.D.,ID Tabligh Permana, S.Si., M.Si.,ID Dr. Ir. Abdullah Muzi Marpaung,ID Amalda Siti Anisa, S.Si., M.Si. ,ID		
(43)	Tanggal Pengumuman Paten : 10 April 2026	(74)	Nama dan Alamat Konsultan Paten :		

(54) **Judul** METODE PENGOLAHAN MINUMAN BOTANIKAL DARI DAUN MANGROVE APPLE ATAU SONNERATIA
Invensi : CASEOLARIS

(57) **Abstrak :**
Invensi ini berhubungan dengan metode pengolahan minuman botanikal berbasis daun mangrove apel (Sonneratia caseolaris) yang kaya akan senyawa bioaktif seperti flavonoid, steroid, dan tanin. Pengolahan ini mencakup tahap-tahap seperti pemilihan bahan baku (daun), pencucian, pengeringan menggunakan oven pada suhu 40-70°C dan/ atau sinar matahari, pencacahan daun kering, serta pengemasan dalam kantong minuman botanikal (kantong teh). Proses ini dirancang untuk menjaga kebersihan, kualitas, stabilitas, dan menjaga aktivitas senyawa aktif secara optimal guna menghasilkan produk minuman botanikal yang kaya manfaat kesehatan. Pengujian toksisitas mengkonfirmasi bahwa produk ini aman untuk dikonsumsi dan dapat memberikan solusi inovatif untuk memanfaatkan sumber daya hayati mangrove sebagai produk fungsional yang bermanfaat bagi kesehatan masyarakat.

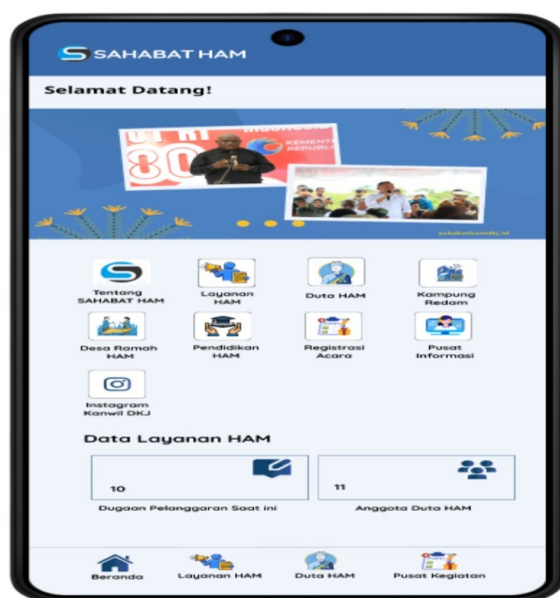
(20)	RI Permohonan Paten		
(19)	ID	(11)	No Pengumuman : 2026/S/01104
			(13) A
(51)	I.P.C : G 06F 3/00,G 09B 5/06,G 09B 5/02		
(21)	No. Permohonan Paten : S00202602519		(71) Nama dan Alamat yang Mengajukan Permohonan Paten :
(22)	Tanggal Penerimaan Permohonan Paten : 11 Maret 2026		Universitas Islam Riau Jl. Kaharuddin Nasution, No. 113, Simpangtiga Indonesia
(30)	Data Prioritas :		(72) Nama Inventor :
(31)	Nomor	(32) Tanggal	(33) Negara
(43)	Tanggal Pengumuman Paten : 07 April 2026		(74) Nama dan Alamat Konsultan Paten :
			Universitas Islam Riau Jl. Kaharuddin Nasution, No. 113, Simpangtiga
(54)	Judul	INTERACTIVE MURAL TECHNOLOGY UNTUK ANAK USIA DINI DALAM PENGENALAN BASIC	
	Invensi :	VOCABULARIES	
(57)	Abstrak :		
	<p>Invensi ini berkaitan dengan sistem Interactive Mural Technology yang dirancang untuk mendukung pembelajaran kosa kata dasar (basic vocabularies) bahasa Inggris pada anak usia dini melalui media mural interaktif berbasis sensor dan multimedia. Sistem terdiri atas permukaan mural visual edukatif, sensor sentuh atau gerak, mikrokontroler, serta unit audio yang menampilkan respon suara sesuai interaksi anak. Ketika anak menyentuh atau mendekati gambar pada mural, sistem akan mendeteksi aktivitas tersebut dan memberikan umpan balik berupa pengucapan kata atau audio yang relevan. Teknologi ini mendorong keterlibatan multisensori (visual, auditori, kinestetik), meningkatkan daya ingat kosa kata, serta menciptakan suasana belajar yang menyenangkan dan kolaboratif. Dibandingkan dengan media pembelajaran konvensional maupun layar digital, invensi ini menawarkan pengalaman belajar berbasis lingkungan nyata yang aman, interaktif. Invensi ini dapat diterapkan di taman kanak-kanak, pusat belajar bahasa, maupun ruang publik edukatif.</p>		

(20)	RI Permohonan Paten		
(19)	ID	(11)	No Pengumuman : 2026/S/01103
(13)	A		
(51)	I.P.C : G 06F 16/245,G 06Q 50/26,G 06Q 10/10,H 04L 67/10		
(21)	No. Permohonan Paten : S00202602506		(71) Nama dan Alamat yang Mengajukan Permohonan Paten :
(22)	Tanggal Penerimaan Permohonan Paten : 10 Maret 2026		Dr. Hj. Rulinawaty, S.Sos, M.Si Bumi Tamalanrea Permai (BTP) Jl. Tamalanrea Selatan Il. D, Blok M Nomor 58. Indonesia
(30)	Data Prioritas :		(72) Nama Inventor :
(31) Nomor	(32) Tanggal	(33) Negara	Dr. Hj. Rulinawaty, S.Sos, M.Si,ID Dr. Lukman Samboteng, M.Si,ID Muhammad Mufarrij Lukman,ID
737114640378000	10 Maret 2026	ID	
3			
(43)	Tanggal Pengumuman Paten : 07 April 2026		(74) Nama dan Alamat Konsultan Paten :

(54) Judul Invensi : SAHABAT HAM (HAK ASASI MANUSIA)

(57) Abstrak :

Aplikasi SAHABAT HAM merupakan invensi berupa sistem layanan pengaduan hak asasi manusia terintegrasi yang dirancang untuk meningkatkan aksesibilitas, standardisasi proses, dan akuntabilitas penanganan aduan di wilayah DKI Jakarta. Sistem ini menggabungkan kanal digital dan non-digital dalam mekanisme satu pintu melalui aplikasi berbasis web, hotline, serta pos digital pada kelurahan prioritas. Invensi bekerja melalui pemasukan aduan menggunakan formulir terstruktur, pemberian single ticket ID, serta notifikasi dasar melalui WhatsApp atau surat elektronik. Proses penanganan mengikuti alur kerja triase, rujukan, pemeriksaan substansi, hingga penutupan perkara berdasarkan standar operasional prosedur dan service level agreement dengan respons awal paling lama 24 jam. Sistem juga dilengkapi penetapan case owner, dashboard pemantauan jumlah tiket, status penanganan, backlog, serta pengaturan hak akses berbasis peran untuk menjaga keamanan dan kerahasiaan data. Fitur utama meliputi menu Laporan HAM untuk penyampaian pengaduan serta menu Duta HAM yang mendorong partisipasi komunitas dalam deteksi dini, pendampingan pelapor, dan perluasan jangkauan layanan. Konfigurasi ini mengurangi fragmentasi pencatatan manual, mempermudah pelacakan kasus lintas kanal, mempercepat respons layanan, serta menyediakan dasar pengambilan keputusan berbasis data yang lebih inklusif, transparan, terukur, dan berkelanjutan bagi pimpinan daerah.



(20)	RI Permohonan Paten		
(19)	ID	(11) No Pengumuman : 2026/S/01098	(13) A
(51)	I.P.C : G 06F 16/00,G 06Q 50/22,G 06Q 10/06,H 04L 67/00		
(21)	No. Permohonan Paten : S00202602892	(71)	Nama dan Alamat yang Mengajukan Permohonan Paten : BRIDA PROVINSI JAWA TENGAH JL. IMAM BONJOL NO. 190, KOTA SEMARANG, PROVINSI JAWA TENGAH Indonesia
(22)	Tanggal Penerimaan Permohonan Paten : 25 Maret 2026	(72)	Nama Inventor : Muhammad Najih Irfani, S.T., M.Pd,ID Akhdan Arif Athaya,ID Lubna Acelya Bilqis,ID
(30)	Data Prioritas : (31) Nomor (32) Tanggal (33) Negara	(74)	Nama dan Alamat Konsultan Paten :
(43)	Tanggal Pengumuman Paten : 07 April 2026		
(54)	Judul Invensi :	METODE MONITORING DAN EVALUASI PROGRAM MAKAN BERGIZI GRATIS MELALUI APLIKASI BERBASIS WEB	
(57)	Abstrak : METODE MONITORING DAN EVALUASI PROGRAM MAKAN BERGIZI GRATIS MELALUI APLIKASI BERBASIS WEB Invensi ini berkaitan dengan bidang teknologi informasi, khususnya sistem dan metode monitoring serta evaluasi program sosial berbasis web. Invensi ini mengungkapkan suatu metode monitoring dan evaluasi Program Makan Bergizi Gratis yang terdiri atas unit pengguna, unit penyelenggara, dan unit pengelola pusat yang terintegrasi dalam satu sistem berbasis web. Sistem tersebut dirancang untuk mencatat, menyimpan, menampilkan, dan merekap data distribusi makanan, data kualitas gizi, serta data umpan balik pengguna secara real-time.		

(20) RI Permohonan Paten

(19) ID

(11) No Pengumuman : 2026/S/01080

(13) A

(51) I.P.C : A 63H 19/15,A 63H 29/00,F 41A 19/15

(21) No. Permohonan Paten : S00202602451

(22) Tanggal Penerimaan Permohonan Paten :
09 Maret 2026

(30) Data Prioritas :
(31) Nomor (32) Tanggal (33) Negara

(43) Tanggal Pengumuman Paten :
06 April 2026

(71) Nama dan Alamat yang Mengajukan Permohonan Paten :

LPPM Universitas Kristen Petra
Jalan Siwalankerto 121-131, Kelurahan Siwalankerto,
Kecamatan Wonocolo, Surabaya 60236, Jawa Timur
Indonesia

(72) Nama Inventor :

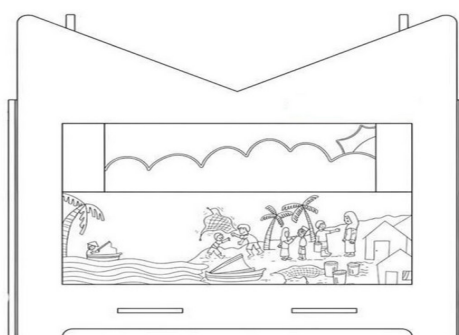
Aniendya Christianna,ID
Aris Budhiyanto,ID
Hariyanto. S.Psi., M.Pd.,ID
Rebecca Milka Natalia Basuki,ID

(74) Nama dan Alamat Konsultan Paten :

(54) Judul
Invensi : MAINAN MEKANIK EDUKATIF DENGAN SISTEM TABUNG CERITA PUTAR MODULAR

(57) Abstrak :

Suatu mainan mekanik edukatif untuk menampilkan sekuens cerita secara bertahap melalui mekanisme putar manual tanpa menggunakan sumber daya listrik, terdiri dari: suatu badan mainan yang membentuk ruang penempatan; suatu tabung putar yang ditempatkan di dalam badan mainan; suatu poros putar manual yang dipasang menembus 10 tabung putar dan ditopang oleh badan mainan; serta elemen visual cerita yang dipasang pada tabung putar, di mana tabung putar tersebut dapat diputar secara manual melalui poros sehingga elemen visual cerita ditampilkan secara berurutan sesuai dengan konfigurasi yang dipasang.7



Gambar 1

(20)	RI Permohonan Paten		
(19)	ID	(11) No Pengumuman : 2026/S/01107	(13) A
(51)	I.P.C : A 01H 6/76,A 61K 31/353,B 01D 43/00,C 07D 311/62		
(21)	No. Permohonan Paten : S00202602634	(71)	Nama dan Alamat yang Mengajukan Permohonan Paten : LPPM Universitas Andalas Gedung STP Lantai II Areal FT Kampus Unand Limau Manis Indonesia
(22)	Tanggal Penerimaan Permohonan Paten : 13 Maret 2026	(72)	Nama Inventor : Daimon Syukri,ID Rini,ID
(30)	Data Prioritas : (31) Nomor (32) Tanggal (33) Negara	(74)	Nama dan Alamat Konsultan Paten :
(43)	Tanggal Pengumuman Paten : 08 April 2026		
(54)	Judul	SISTEM FORMULASI NON-AKUATIK UNTUK STABILISASI PRODUK INDUSTRI BERBASIS KATEKIN	
	Invensi :	DARI UNCARIA GAMBIR	
(57)	Abstrak : Invensi ini berkaitan dengan Sistem Formulasi Non-Akuatik untuk Stabilisasi Produk Berbasis Katekin dari Uncaria gambir. Katekin gambir memiliki potensi sebagai bahan aktif industri, namun penggunaannya masih terbatas karena terjadinya perubahan warna menjadi coklat pada sistem formulasi yang mengandung air. Perubahan tersebut mempengaruhi mutu dan penerimaan produk. Invensi ini mengusulkan penggunaan sistem formulasi non-akuatik yang tidak mengandung air sebagai komponen formulasi, dimana katekin diformulasikan dalam media non-air yang dipilih dari kelompok alkohol, minyak, lemak, atau kombinasi di antaranya. Dengan tidak digunakannya air dalam sistem formulasi, perubahan warna selama penyimpanan dapat diminimalkan sehingga memungkinkan pengembangan produk industri berbasis katekin gambir dengan kestabilan mutu yang lebih baik.		

(20)	RI Permohonan Paten	(11)	No Pengumuman : 2026/S/01094	(13)	A
(19)	ID				
(51)	I.P.C : G 09B 19/00,G 09B 5/00				
(21)	No. Permohonan Paten : S00202602845	(71)	Nama dan Alamat yang Mengajukan Permohonan Paten :		
(22)	Tanggal Penerimaan Permohonan Paten : 19 Maret 2026		Yayasan Mitra Husada Medan Jl. Pintu Air IV Pasar 8 Indonesia		
(30)	Data Prioritas :	(72)	Nama Inventor :		
(31) Nomor	(32) Tanggal	(33) Negara	Bunga Aulia Dwi Fattahillah,ID	Intan Putri Sinaga,ID	
(43)	Tanggal Pengumuman Paten : 07 April 2026		Juwita Rantika,ID	Marlina Tafonao,ID	
			Retno Wahyuni, S.Tr.Keb., M.Tr.Keb.,ID	Dr. Siti Nurmawan Sinaga, SKM., M.Kes ,ID	
			Lisbet Gurning, S.Kp., M.Kep.ID		
		(74)	Nama dan Alamat Konsultan Paten :		

(54) **Judul Invensi :** SISTEM DAN METODE INTERVENSI EDUKASI BERBASIS POSITIVE DEVIANCE UNTUK PENINGKATAN SELF-ESTEEM ANAK SEBAGAI MEKANISME PENCEGAHAN BULLYING DI LINGKUNGAN SEKOLAH DASAR

(57) **Abstrak :**
 Invensi ini berkaitan dengan sistem dan metode edukasi berbasis Positive Deviance untuk meningkatkan self-esteem siswa sebagai strategi pencegahan bullying di sekolah dasar. Metode ini mencakup tahapan identifikasi siswa dengan self-esteem tinggi sebagai positive deviants, analisis perilaku positif, pengembangan modul edukasi, implementasi pembelajaran berbasis peer learning, serta evaluasi dampak terhadap peningkatan self-esteem siswa. Pendekatan ini memanfaatkan potensi internal komunitas sekolah sebagai sumber pembelajaran sehingga menghasilkan metode pencegahan bullying yang lebih partisipatif dan efektif dalam meningkatkan ketahanan psikologis siswa.



(20)	RI Permohonan Paten			
(19)	ID	(11)	No Pengumuman : 2026/S/01128	
			(13) A	
(51)	I.P.C : C 05F 11/02,C 08L 1/02,C 09K 17/32			
(21)	No. Permohonan Paten : S00202602600		(71)	Nama dan Alamat yang Mengajukan Permohonan Paten : Pusat Penelitian Kelapa Sawit Unit Bogor JL Taman Kencana No 1, Bogor 16128 Indonesia
(22)	Tanggal Penerimaan Permohonan Paten : 12 Maret 2026		(72)	Nama Inventor : Donny Nugroho Kalbuadi, S.P, Firda Dimawarnita, S.T, M.T,ID M.Si,ID Yora Faramitha, M.Sc,ID Indah Puspita Sari, S.Si, M.Si,ID Poppy Arisandi, M.Si,ID Haryo Tejo Prakoso, S.Si, M.Agr.env,ID Prof (Ris). Dr. Ir. Didiek H. Goenadi, M.Sc,ID
(30)	Data Prioritas : (31) Nomor (32) Tanggal (33) Negara		(74)	Nama dan Alamat Konsultan Paten :
(43)	Tanggal Pengumuman Paten : 09 April 2026			

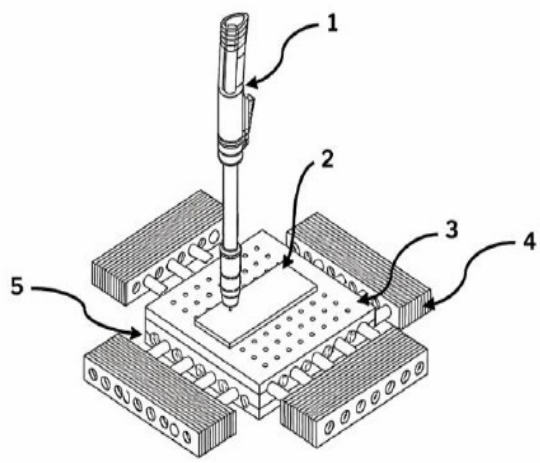
(54) **Judul** PEMANFAATAN CARBOXYMETHYL CELLULOSE (CMC) DARI SELULOSA TANDAN KOSONG KELAPA SAWIT (TKKS) UNTUK MENINGKATKAN KEMAMPUAN AGREGASI PEMBENAH TANAH

(57) **Abstrak :**
 Invensi ini berkenaan dengan proses pemanfaatan carboxymethyl cellulose (CMC) hasil ekstraksi selulosa tandan kosong kelapa sawit (TKKS) untuk coating bioamelioran sehingga meningkatkan kemampuan agregasinya. Temuan yang diuraikan dalam dokumen ini terkait dengan metode ekstraksi CMC yang bersumber dari TKKS yang kemudian digunakan untuk coating produk Bioamelioran. Tahapan proses secara keseluruhan meliputi ekstraksi selulosa dari TKKS dengan kemurnian min 70%, pencampuran dengan isopropanol dan etanol, dilanjut reaksi alkalisasi dengan NaOH dan Karboksimetilisasi. Proses selanjutnya adalah melakukan coating (pelapisan) larutan CMC dari selulosa TKKS 1% (1:100 w/v) ke dalam produk bioamelioran dengan konsentrasi penambahan 25%, proses pelapisan dilakukan menggunakan pan granulator dan sprayer bertekanan agar cairan yang dihasilkan berupa butiran halus yang mengembun dan dapat menyisip/melapisi secara perlahan ke dalam pori mineral aluminosilikat dan asam humik yang terkandung didalam produk bioamelioran. Produk bioamelioran yang diperkaya CMC-TKKS memiliki kemampuan untuk memperbaiki stabilitas agregat dan water holding capacity pada tanah dominan pasir (> 70% fraksi pasir) sebesar 37-54% dan 65 – 86% dari kontrol

(20)	RI Permohonan Paten		
(19)	ID	(11) No Pengumuman : 2026/S/01123	(13) A
(51)	I.P.C : B 23K 9/00,B 33Y 30/00,F 28D 15/02		
(21)	No. Permohonan Paten : S00202603130		(71) Nama dan Alamat yang Mengajukan Permohonan Paten :
(22)	Tanggal Penerimaan Permohonan Paten : 31 Maret 2026		Universitas Indonesia Gedung Pusat Administrasi Lantai II, Kampus UI, Depok, Beji, Depok, Jawa Barat Indonesia
(30)	Data Prioritas :		(72) Nama Inventor :
(31) Nomor	(32) Tanggal	(33) Negara	Prof. Dr. Ario Sunar Baskoro, S.T., M.T., M. Eng,ID Prof. Dr. Ir. Gandjar Kiswanto, M.Eng,ID Agus Sifa, M.T.,M.Sc,ID Faza Khoirina, S.T,ID Afrizal Riyantono,S.T,ID
(43)	Tanggal Pengumuman Paten : 09 April 2026		(74) Nama dan Alamat Konsultan Paten :

(54) **Judul** PENDINGINAN BERBASIS HEAT PIPE UNTUK PROSES 3D PRINT LOGAM BERBASIS PENGELASAN
Invensi : BUSUR

(57) **Abstrak :**
 Invensi ini mengenai pendinginan berbasis heat pipe yang diintegrasikan pada meja grounding untuk proses 3D print logam dengan metode Wire Arc Additive Manufacturing (WAAM) menggunakan Gas Metal Arc Welding (GMAW). Dalam proses WAAM, akumulasi panas yang tinggi akibat deposisi berlapis sering menimbulkan distorsi termal, tegangan sisa, serta cacat geometri pada benda kerja. Untuk mengatasi masalah tersebut, sistem pendinginan ini menggunakan heat pipe berbahan tembaga dengan diameter 12 mm dan panjang 40 cm, berisi fluida kerja berupa air, yang berfungsi mentransfer panas secara efisien dari meja grounding ke sirip pendingin. Pendinginan ini dapat beroperasi dalam mode pasif melalui konduksi dan konveksi alami, maupun mode aktif dengan bantuan kipas (fan) yang dipasang simetris pada sisi sirip pendingin untuk mempercepat pembuangan panas. Dengan konfigurasi tersebut, invensi ini mampu meningkatkan efisiensi disipasi panas, mengurangi distorsi termal, menekan tegangan sisa, serta meningkatkan kualitas geometri dan sifat mekanik produk hasil WAAM, dengan desain yang modular, hemat energi, dan mudah diintegrasikan pada sistem produksi.



(20)	RI Permohonan Paten	(11)	No Pengumuman : 2026/S/01088	(13)	A
(19)	ID				
(51)	I.P.C : A 41D 23/00,D 06P 5/00,D 06Q 1/00				
(21)	No. Permohonan Paten : S00202602816	(71)	Nama dan Alamat yang Mengajukan Permohonan Paten :		
(22)	Tanggal Penerimaan Permohonan Paten : 18 Maret 2026		INDRA NURDIANSYAH Jalan Kerikil No. 4, RT/RW 002/005, Kel. Caringin, Kec. Bandung Kulon, Bandung Indonesia		
(30)	Data Prioritas :	(72)	Nama Inventor :		
	(31) Nomor (32) Tanggal (33) Negara		INDRA NURDIANSYAH,ID		
(43)	Tanggal Pengumuman Paten : 07 April 2026	(74)	Nama dan Alamat Konsultan Paten :		

(54) **Judul Invensi :** KERUDUNG DUA SISI MOTIF ILUSI OPTIK TIGA DIMENSI TAK TEMBUS VISUAL

(57) **Abstrak :**
 Invensi ini berkaitan dengan kerudung tekstil dua sisi yang memiliki motif ilusi optik tiga dimensi pada masing-masing permukaan kain. Kedua sisi kerudung dicetak dengan konfigurasi motif, gradien tonal, orientasi bayangan semu, serta distribusi kontras yang berbeda sehingga menghasilkan persepsi kedalaman visual yang berdiri sendiri tanpa menimbulkan bayangan tembus visual antar sisi. Sebagian elemen referensi visual dapat dipertahankan sama pada kedua sisi untuk menjaga kontinuitas estetika, namun komposisi keseluruhan motif tetap berbeda sehingga satu kerudung mampu memberikan dua tampilan visual tiga dimensi yang independen. Pemisahan persepsi visual tersebut dicapai melalui rekayasa shading optik dan pengaturan konfigurasi motif, bukan melalui penambahan lapisan penghalang fisik maupun peningkatan ketebalan kain secara signifikan. Kerudung dapat dibuat dari bahan tekstil ringan alami, sintetis, atau campurannya dan dicetak menggunakan teknik pencetakan tekstil dua sisi presisi. Dengan demikian, invensi ini menyediakan satu kerudung yang mampu menghadirkan variasi tampilan setara dengan penggunaan lebih dari satu kerudung, tetap ringan, fleksibel, nyaman digunakan, serta praktis khususnya untuk kebutuhan bepergian.

(20)	RI Permohonan Paten		
(19)	ID	(11) No Pengumuman : 2026/S/01115	(13) A
(51)	I.P.C : A 61K 9/127,A 61K 31/122,A 61P 17/02		
(21)	No. Permohonan Paten : S00202602510	(71)	Nama dan Alamat yang Mengajukan Permohonan Paten : Universitas Bakti Tunas Husada jalan cilolohan no 36 Indonesia
(22)	Tanggal Penerimaan Permohonan Paten : 11 Maret 2026	(72)	Nama Inventor : Dr. apt. Lusi Nurdianti, M.Si,ID apt. Fajar Setiawan, M.Farm,ID Maya Nurul Rahma, M.Farm,ID
(30)	Data Prioritas : (31) Nomor (32) Tanggal (33) Negara	(74)	Nama dan Alamat Konsultan Paten :
(43)	Tanggal Pengumuman Paten : 08 April 2026		
(54)	Judul	FORMULASI LIPOSOM MENGANDUNG ASTAXANTHIN SEBAGAI ANTIOKSIDAN DALAM	
	Invensi :	PENGOBATAN LUKA BAKAR	
(57)	Abstrak : Invensi ini mengenai suatu sediaan farmasi berbentuk liposom mengandung astaxanthin (ATX-Lip) yang memiliki aktivitas antioksidan dalam pengobatan luka bakar. Sediaan liposom ini terdiri dari astaxanthin; soy lecithin; dan kolesterol. Sediaan ATX-Lip ini memiliki aktivitas antioksidan dalam pengobatan luka bakar secara in vitro dengan nilai IC50 sebesar 26,018 ppm.		

(20)	RI Permohonan Paten		
(19)	ID	(11)	No Pengumuman : 2026/S/01113
(13)	A		
(51)	I.P.C : A 61B 5/00,H 03M 1/12		
(21)	No. Permohonan Paten : S00202602512	(71)	Nama dan Alamat yang Mengajukan Permohonan Paten : Universitas Ahmad Dahlan Jl. Pramuka 5F, Pandeyan, Umbulharjo, Yogyakarta, DI Yogyakarta Indonesia
(22)	Tanggal Penerimaan Permohonan Paten : 11 Maret 2026	(72)	Nama Inventor : Prof. Ir. Anton Yudhana, S.T., M.T., Ph.D,ID Jihad Rahmawan, S.T., M.Sc,ID Dr. Wiwiek Afifah, S.Pd., M.Pd,ID Kartika Pibiyanti, S.KM., M.Gizi,ID dr. Nuni Ihsana,ID dr. Rahma Kusumawardhani, SpGK,ID Ilham Mufandi, S.T., M.Eng,ID Julia Mega Reski, S.T., M.T,ID Jendri, S.T,ID Laelatul Hidayah,ID Ghonyun Nisa Uskhulil Aska,ID Julkiflin ,ID Mujadid Ulinnuha,ID Muhammad Alendra ,ID
(30)	Data Prioritas : (31) Nomor (32) Tanggal (33) Negara	(74)	Nama dan Alamat Konsultan Paten :
(43)	Tanggal Pengumuman Paten : 08 April 2026		

(54) **Judul Invensi :** HELM PINTAR PENGUKUR GELOMBANG OTAK

(57) **Abstrak :**
Invensi ini mengenai Helm Pintar Pengukur Gelombang Otak, yaitu perangkat wearable berbentuk helm yang dilengkapi sensor elektroensefalografi (EEG) untuk merekam aktivitas listrik otak serta modul pemrosesan data berbasis kecerdasan buatan. Helm ini dirancang khusus untuk mendukung penelitian neurosains pada bidang pendidikan dan gizi, dengan fokus utama pada pengaruh intervensi nutrisi terhadap perkembangan bahasa dan kemampuan berpikir transformatif anak. Sistem pada helm ini terdiri atas unit sensor EEG, modul akuisisi dan pemrosesan data, serta antarmuka tampilan real-time yang dapat menampilkan kondisi kognitif pengguna secara langsung. Keistimewaan invensi ini adalah kemampuannya menghubungkan data brainwave dengan program Makan Bergizi Gratis (MBG) untuk menghasilkan indikator perkembangan kognitif berbasis nutrisi, sesuatu yang belum tersedia pada helm EEG konvensional. Selain sebagai alat monitoring, invensi ini juga berfungsi sebagai instrumen neurobiofeedback yang dapat memberikan umpan balik visual, audio, maupun haptic, sehingga dapat digunakan untuk mendukung penelitian, pembelajaran adaptif, serta penyusunan kebijakan berbasis bukti di bidang pendidikan dan kesehatan anak. Dengan desain ergonomis dan potensi hilirisasi sesuai standar nasional, helm pintar ini menghadirkan inovasi teknologi EEG-AI yang praktis, portabel, dan siap diterapkan dalam skala luas.

(20) RI Permohonan Paten

(19) ID

(11)

No Pengumuman : 2026/S/01090

(13) A

(51) I.P.C : B 21B 37/74,B 21B 1/38,C 21D 9/02,C 25D 5/34,C 25D 13/12

(21) No. Permohonan Paten : S00202602961

(22) Tanggal Penerimaan Permohonan Paten :
26 Maret 2026

(30) Data Prioritas :
(31) Nomor (32) Tanggal (33) Negara

(43) Tanggal Pengumuman Paten :
07 April 2026

(71) Nama dan Alamat yang Mengajukan Permohonan Paten :

PT. Indospring Tbk
Jl. Mayjend Sungkono, No. 10 Indonesia

(72) Nama Inventor :

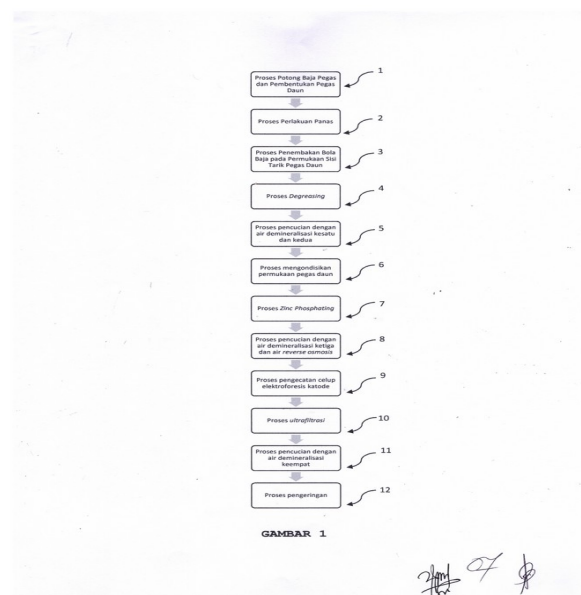
Andriyas, ID
Indra Bayu Kurniawan, ID
Saptoto Agus Pamungkas, ID
Sigit Setiawan, S.Pd, ID

(74) Nama dan Alamat Konsultan Paten :

(54) Judul PROSES PEMBUATAN PEGAS DAUN DENGAN PERFORMA ANTI-KOROSI MELALUI PROSES CELUP
Invensi : ELEKTROFORESIS KATODE

(57) Abstrak :

PROSES PEMBUATAN PEGAS DAUN DENGAN PERFORMA ANTI-KOROSI MELALUI PROSES CELUP ELEKTROFORESIS KATODE Suatu proses pembuatan pegas daun dengan tujuan untuk mendapatkan performa anti-korosi yang tinggi. Dalam proses pembuatannya, pegas daun disusun secara bertumpuk pada 1 gantungan dengan jumlah tertentu. Selanjutnya tumpukan pegas daun tersebut diberikan proses perlakuan permukaan mulai dari proses pembersihan permukaan, mengondisikan permukaan, pelapisan permukaan dengan zinc phosphating, proses celup elektroforesis katode, hingga pengeringan dengan oven. Produk pegas daun hasil dari perlakuan permukaan ini memiliki ketahanan korosi pada 1 lapis cat hingga 500 jam pengujian salt spray dimana nilai ini lebih tinggi dibandingkan dengan performa ketahanan korosi pengecatan konvensional semprot.

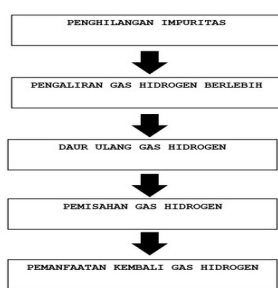


(20)	RI Permohonan Paten		
(19)	ID	(11) No Pengumuman : 2026/S/01091	(13) A
(51)	I.P.C : A 23L 29/206,A 23L 33/19,A 23L 33/185,A 23L 33/10		
(21)	No. Permohonan Paten : S00202602958	(71)	Nama dan Alamat yang Mengajukan Permohonan Paten : Sentra KI Universitas Sam Ratulangi Jln. Kampus Unsrat, Kleak , Manado, Sulawesi Utara Indonesia
(22)	Tanggal Penerimaan Permohonan Paten : 26 Maret 2026	(72)	Nama Inventor : Prof. Dr. Trina Ekawati Tallei, ID Prof. Dr. dr. Nova H. Kapantow, DAN, MSc, SpGK, ID Dr. dr. Nurdjannah Jane Niode, Sp.DVE, Subsp. Ven, ID dr. Maghfirah Savitri, S.Ked, ID Dr. Souvia Rahimah, S.TP., M.Sc., ID
(30)	Data Prioritas : (31) Nomor (32) Tanggal (33) Negara	(74)	Nama dan Alamat Konsultan Paten :
(43)	Tanggal Pengumuman Paten : 07 April 2026		
(54)	Judul	FORMULA NUTRASETICAL BERBASIS PROTEIN WHEY DAN BAHAN NABATI UNTUK DUKUNGAN GIZI	
	Invensi :	DAN PERBAIKAN METABOLIK	
(57)	Abstrak : Invensi ini berkaitan dengan komposisi nutrasetikal berbasis protein whey dan bahan nabati yang meliputi serbuk bit merah, serbuk daun kelor, serbuk brokoli, dan inulin. Komposisi tersebut terdiri atas protein whey 50%, serbuk bit merah 10%, serbuk daun kelor 20%, serbuk brokoli 15%, dan inulin 5%. Invensi ini dirancang untuk mendukung pencegahan stunting dan perbaikan metabolik. Proses pembuatan meliputi pengeringan bahan nabati pada suhu paling tinggi 60°C, penggilingan hingga ukuran partikel paling besar 250 mikron, dan pencampuran homogen hingga diperoleh komposisi yang stabil. Komposisi ini dapat diwujudkan dalam bentuk bubuk larut air, kapsul, atau bar nutrisi.		

(20)	RI Permohonan Paten	(11)	No Pengumuman : 2026/S/01077	(13)	A
(19)	ID				
(51)	I.P.C : B 01D 45/00,C 01B 3/50				
(21)	No. Permohonan Paten : S00202602678	(71)	Nama dan Alamat yang Mengajukan Permohonan Paten :		
(22)	Tanggal Penerimaan Permohonan Paten : 14 Maret 2026		PT Pertamina Patra Niaga RU VII Kasim Jl. raya kilang nomor 1 district seget, kasim, sorong, papua barat daya Indonesia		
(30)	Data Prioritas :	(72)	Nama Inventor :		
(31) Nomor	(32) Tanggal	(33) Negara	Khairuddin,ID	Andhika Fitriyanto,ID	
(43)	Tanggal Pengumuman Paten : 06 April 2026		Denny Laurens,ID	Muhammad Falah Saputra,ID	
			Iqbal Akbar,ID	Robih Rizq Arrozaq,ID	
			Dodi Tri Hartadi,ID	Wein Nixon Adam,ID	
		(74)	Nama dan Alamat Konsultan Paten :		

(54) **Judul** PROSES PEMISAHAN GAS HIDROGEN DAN CAIRAN MELALUI KNOCK OUT DRUM SUCTION
Invensi :

(57) **Abstrak :**
 Invensi ini bertujuan untuk menyediakan proses pemisahan gas hidrogen dan cairan hidrokarbon dengan peralatan knock out drum suction (K.O Drum) lebih khususnya yang diterapkan pada unit 2-K-02 di Unit Naphtha Hydrotreating Unit (NHTU) RU VII Kasim untuk pemisahan gas hidrogen dan cairan sebelum gas hidrogen diteruskan ke kompresor gas sehingga gas hidrogen yang masuk ke kompresor sudah lebih murni. Proses sesuai invensi ini terdiri dari menghilangkan impuritas sulfur gas umpan yang dialirkan ke dalam Unit NHT Kompresor untuk menjalani reaksi desulfurisasi; mengalirkan gas hidrogen berlebih yang telah melewati proses desulfurisasi untuk dialirkan kembali ke Unit NHT Kompresor sebagai bagian dari sistem aliran sirkulasi internal untuk memastikan ketersediaan hidrogen yang cukup dalam proses kompresi; melakukan daur ulang gas hidrogen untuk mendeteksi keberadaan cairan yang bercampur dengan aliran hidrogen menuju suction kompresor; memisahkan gas hidrogen dan cairan dengan Knock Out Drum yang terdeteksi untuk dialirkan menuju Knock Out Drum yang terpasang pada Unit NHT Kompresor serta memanfaatkan kembali hidrogen yang telah pisahkan agar dapat digunakan kembali dengan cara dicampurkan ke aliran gas dari reformer



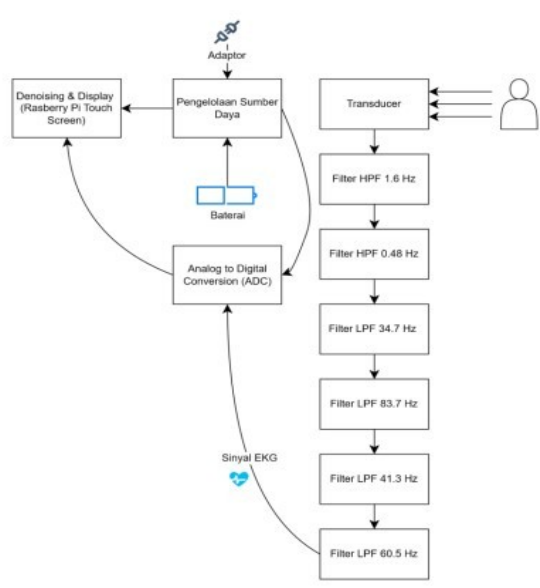
Gambar 1

(20)	RI Permohonan Paten	(11)	No Pengumuman : 2026/S/01078	(13)	A
(19)	ID				
(51)	I.P.C : A 61B 5/28,G 06N 3/08				

<p>(21) No. Permohonan Paten : S00202602782</p> <p>(22) Tanggal Penerimaan Permohonan Paten : 17 Maret 2026</p> <p>(30) Data Prioritas : (31) Nomor (32) Tanggal (33) Negara</p> <p>(43) Tanggal Pengumuman Paten : 06 April 2026</p>	<p>(71) Nama dan Alamat yang Mengajukan Permohonan Paten : Universitas Indonesia Gedung Pusat Administrasi Lantai II, Kampus UI, Depok, Beji, Depok, Jawa Barat Indonesia</p> <p>(72) Nama Inventor : WISNU JATMIKO,ID VEKTOR DEWANTO,ID APRINALDI,ID ADYATMA WIJAKSARA ARYAPUTRA NUGRAHA YUDHA,ID YOGIEK INDRA KURNIAWAN,ID MUHAMMAD HANNAN HUNAFKA,ID WIRA PERDANA,ID</p> <p>(74) Nama dan Alamat Konsultan Paten :</p>
--	--

(54) **Judul** PERANGKAT ELEKTROKARDIOGRAF SATU LEAD DENGAN DENOISING SINYAL BERBASIS DEEP LEARNING DAN PENYIMPANAN DATA DIGITAL

(57) **Abstrak :**
Invensi ini mengungkap suatu sistem elektrokardiografi portabel satu-lead yang dirancang untuk melakukan akuisisi, penyaringan, pemrosesan, denoising, visualisasi, dan penyimpanan sinyal elektrokardiogram (EKG) secara mandiri. Sistem menggunakan konfigurasi satu-lead yang dihasilkan dari pemasangan sejumlah elektroda pada tubuh pengguna dan mencakup rangkaian analog front end berlapis dengan beberapa tahapan filter high-pass dan low-pass untuk mereduksi gangguan sinyal analog. Sinyal EKG yang telah disaring dikonversi ke bentuk digital oleh modul Analog to Digital Converter (ADC) dan diproses oleh modul pemrosesan digital internal. Pada modul ini diterapkan mekanisme denoising sinyal berbasis pembelajaran mendalam yang telah dilatih sebelumnya untuk mereduksi noise sambil mempertahankan karakteristik morfologi fisiologis sinyal EKG. Hasil pemrosesan ditampilkan secara real-time melalui antarmuka visualisasi dan disimpan pada media penyimpanan digital internal. Sistem dilengkapi modul pengelolaan daya yang memungkinkan pengoperasian portabel. Dalam salah satu wujud pelaksanaan, sistem dapat dilengkapi antarmuka komunikasi eksternal tanpa menghilangkan kemampuan utama sistem untuk beroperasi secara mandiri.



(20) RI Permohonan Paten

(19) ID

(11)

No Pengumuman : 2026/S/01081

(13) A

(51) I.P.C : A 01K 61/10,A 23B 4/056,A 23B 4/052,A 23B 4/048

(21) No. Permohonan Paten : S00202602441

(22) Tanggal Penerimaan Permohonan Paten :
09 Maret 2026

(30) Data Prioritas :
(31) Nomor (32) Tanggal (33) Negara

(43) Tanggal Pengumuman Paten :
06 April 2026

(71) Nama dan Alamat yang Mengajukan Permohonan Paten :

Universitas Muslim Nusantara Al-Washliyah
Jl. Garu II No.93 Indonesia

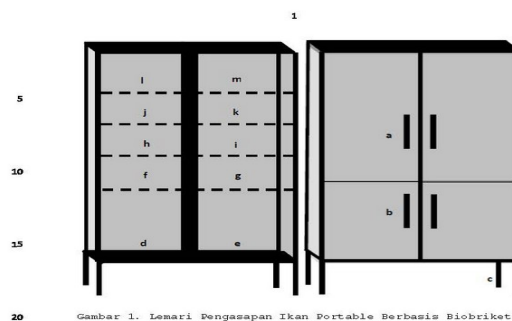
(72) Nama Inventor :
Dr. Khairiah, S.Si, M.Si,ID
Asnarni Lubis, M.Pd,ID
Sutri Novika, S.Si, M.Si,ID

(74) Nama dan Alamat Konsultan Paten :

(54) Judul Invensi : Lemari Pengasapan Ikan Portable Berbasis Biobriket

(57) Abstrak :

Invensi ini mengenai lemari pengasapan ikan portable berbasis biobriket yang termasuk dalam bidang teknologi pengolahan hasil perikanan dan energi alternatif. Invensi ini dirancang untuk menghasilkan ikan asap secara higienis, efisien, dan ramah lingkungan dengan memanfaatkan biobriket sebagai sumber panas dan asap. Lemari pengasapan terdiri atas badan lemari tertutup yang berfungsi sebagai ruang pengasapan ikan, ruang pembakaran biobriket yang terletak pada bagian bawah lemari, serta rak atau loyang pengasapan ikan bertingkat yang disusun secara vertikal di dalam ruang pengasapan. Panas dan asap hasil pembakaran biobriket mengalir secara alami ke dalam ruang pengasapan sehingga proses pengasapan berlangsung merata tanpa menggunakan sistem mekanik atau otomatis. Konstruksi lemari yang bersifat portable memungkinkan alat mudah dipindahkan dan digunakan pada berbagai kondisi lingkungan, termasuk pada area lembap atau rawan hujan. Invensi ini sesuai diterapkan pada skala usaha mikro dan kecil serta mampu meningkatkan kualitas produk ikan asap dengan konsumsi energi yang lebih efisien dibandingkan metode pengasapan konvensional.

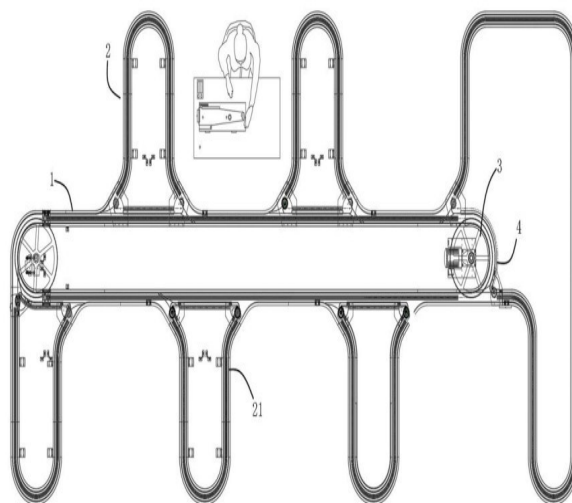


Gambar 1. Lemari Pengasapan Ikan Portable Berbasis Biobriket

(20)	RI Permohonan Paten	(11)	No Pengumuman : 2026/S/01085	(13)	A
(19)	ID				
(51)	I.P.C : B 65G 17/00,B 65G 21/00				
(21)	No. Permohonan Paten : S00202602779	(71)	Nama dan Alamat yang Mengajukan Permohonan Paten :		
(22)	Tanggal Penerimaan Permohonan Paten : 17 Maret 2026		INA INTELLIGENT TECHNOLOGY (ZHEJIANG) CO., LTD.		
(30)	Data Prioritas :		No. 300 Haiyun Road, Haimen Street, Jiaojiang District, Taizhou, Zhejiang Province, China China		
	(31) Nomor (32) Tanggal (33) Negara				
	2025205153045 24 Maret 2025 CN				
(43)	Tanggal Pengumuman Paten : 07 April 2026	(72)	Nama Inventor :		
			Wenjun Lian,CN		
			Jun Wang,CN		
		(74)	Nama dan Alamat Konsultan Paten :		
			Prudence Jahja S.H., LL.M.		
			Januar Jahja and Partners, Menara Batavia lantai 19, Jalan K.H. Mas Mansyur Kavling 126, Jakarta Pusat		

(54) **Judul** : LINI KONVEYOR PEMBAWA BERDAYA HORIZONTAL
Invensi :

(57) **Abstrak :**
 Model utilitas ini mengungkapkan suatu lini konveyor Rangka Berjalan dengan penggerak horizontal, yang menyelesaikan permasalahan pada lini konveyor yang ada saat ini yang tidak mudah beradaptasi untuk pengangkutan material yang tidak dapat dijepit. Solusi teknis yang diambil adalah: suatu lini konveyor Rangka Berjalan dengan penggerak horizontal, yang meliputi Rel Utama berbentuk sirkular, pada arah jalur Rel Utama tersebut disediakan beberapa Stasiun Kerja, Stasiun Kerja meliputi Rel Cabang, kedua ujung Rel Cabang mengarah ke Rel Utama, setidaknya pada ujung masuk Rel Cabang dan Rel Utama dipasang secara bergerak Kepala Pengayun Masuk Stasiun, ujung luar Kepala Pengayun Masuk Stasiun terhubung dengan Rel Utama sehingga Rangka Berjalan dapat masuk dari Rel Utama ke Rel Cabang, Mekanisme Penggerak Utama tipe loop tertutup fleksibel dipasang sejajar dengan Rel Utama untuk mendorong Rangka Berjalan bergerak maju di atas Rel Utama, dengan ciri bahwa Rel Cabang dan Rel Utama dipasang pada bidang horizontal yang sama, Mekanisme Penggerak Bantu tipe loop tertutup fleksibel dipasang sejajar dengan Rel Cabang, Mekanisme Penggerak Bantu digunakan untuk mendorong Rangka Berjalan bergerak di atas Rel Cabang.



Gambar 1

(20)	RI Permohonan Paten		
(19)	ID	(11) No Pengumuman : 2026/S/01105	(13) A
(51)	I.P.C : A 61B 5/11,A 61B 5/00,G 16H 40/67		
(21)	No. Permohonan Paten : S00202602654	(71)	Nama dan Alamat yang Mengajukan Permohonan Paten : Universitas Ahmad Dahlan Jl. Pramuka 5F, Pandeyan, Umbulharjo, Yogyakarta, DI Yogyakarta Indonesia
(22)	Tanggal Penerimaan Permohonan Paten : 13 Maret 2026	(72)	Nama Inventor : Tole Sutikno,ID Lina Handayani,ID Nurul Qomariyah ,ID Tri Wahono,ID Anggit Pamungkas,ID
(30)	Data Prioritas : (31) Nomor (32) Tanggal (33) Negara	(74)	Nama dan Alamat Konsultan Paten :
(43)	Tanggal Pengumuman Paten : 08 April 2026		

(54)	Judul Invensi :	PAKAIAN KERJA BERBASIS IOT UNTUK PEMANTAUAN KELELAHAN
------	------------------------	---

(57)	Abstrak :	<p>Invensi ini berkaitan dengan pakaian kerja berbasis Internet of Things (IoT) yang digunakan untuk pemantauan tingkat kelelahan pekerja secara real-time di lingkungan kerja industri. Pakaian kerja ini berbentuk pakaian dalam yang dilengkapi dengan beberapa sensor fisiologis dan sensor aktivitas yang terintegrasi langsung pada pakaian sehingga dapat menempel pada tubuh pekerja dan menghasilkan data pengukuran yang lebih akurat serta stabil selama aktivitas kerja berlangsung. Sensor yang digunakan meliputi sensor electromyography (EMG) yang dipasang pada beberapa titik bagian dada untuk mendeteksi ketegangan otot, sensor detak jantung untuk memantau denyut jantung pekerja, sensor gerak untuk mendeteksi tingkat aktivitas pekerja, serta sensor suhu untuk mengukur suhu tubuh pekerja. Seluruh sensor tersebut terhubung dengan mikrokontroler yang berfungsi untuk mengolah data hasil pembacaan sensor secara terintegrasi. Data yang diperoleh kemudian dikirimkan melalui modul transmisi data dan modem ke server berbasis jaringan untuk ditampilkan pada dashboard monitoring. Sistem ini juga dilengkapi dengan fitur notifikasi otomatis yang memberikan peringatan apabila terdeteksi kondisi kelelahan atau ketidaknormalan pada pekerja. Dengan demikian, invensi ini memungkinkan pemantauan kondisi fisiologis dan aktivitas pekerja secara berkelanjutan guna meningkatkan keselamatan kerja, mencegah kelelahan berlebih, serta mendukung sistem pengawasan pekerja berbasis teknologi di lingkungan industri.</p>
------	------------------	---

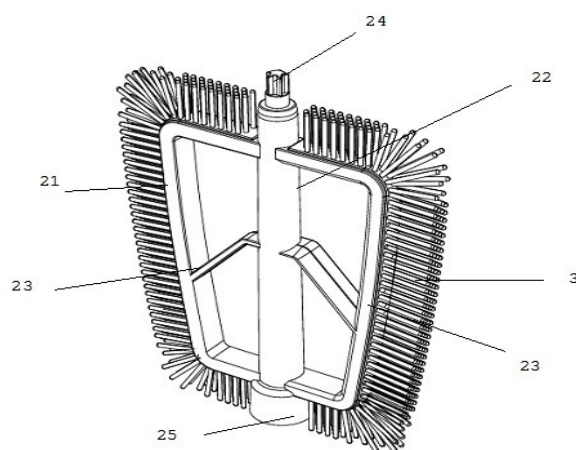
(20)	RI Permohonan Paten		
(19)	ID	(11) No Pengumuman : 2026/S/01124	(13) A
(51)	I.P.C : A 21D 2/34,A 23K 10/20,A 23K 20/147		
(21)	No. Permohonan Paten : S00202603082	(71)	Nama dan Alamat yang Mengajukan Permohonan Paten : Sentra KI Universitas Sam Ratulangi Jln. Kampus Unsrat, Kleak , Manado, Sulawesi Utara Indonesia
(22)	Tanggal Penerimaan Permohonan Paten : 31 Maret 2026	(72)	Nama Inventor : Wisje Lusya Toar,ID Laurentius J.M. Rumokoy,ID Ivonne Maria Untu,ID
(30)	Data Prioritas : (31) Nomor (32) Tanggal (33) Negara	(74)	Nama dan Alamat Konsultan Paten :
(43)	Tanggal Pengumuman Paten : 09 April 2026		
(54)	Judul	METODE PEMBUATAN TEPUNG BELALANG VALANGA NIGRICORNIS UNTUK MEMPERBAIKI	
	Invensi :	PERTAMBAHAN BERAT BADAN, KONSUMSI RANSUM DAN KONVERSI PAKAN BROILER	
(57)	Abstrak : Invensi ini berkaitan dengan bidang peternakan, khususnya metode penggunaan tepung belalang Valanga nigricornis sebagai bahan pakan alternatif serangga sumber protein dalam ransum ayam broiler untuk meningkatkan penambahan berat badan, konsumsi ransum dan konversi pakan. Metode ini meliputi beberapa tahap yaitu: Koleksi dan seleksi Valanga nigricornis; chilling yaitu eutanasia serangga; pengeringan dibawah sinar matahari dan pembuatan tepung. Tepung Valanga nigricornis dicampurkan kedalam ransum dan ransum tersebut diberikan pada ayam broiler secara ad libitum. Setelah itu diamati penambahan berat badan, konsumsi ransum dan konversi pakan setelah broiler berumur 28 hari.		

(20)	RI Permohonan Paten		
(19)	ID	(11) No Pengumuman : 2026/S/01093	(13) A
(51)	I.P.C : F 01D 25/28,F 01D 21/18,F 01K 11/02,F 03B 11/08		
(21)	No. Permohonan Paten : S00202602930	(71)	Nama dan Alamat yang Mengajukan Permohonan Paten : PT PLN Indonesia Power PLTGU Cilegon Jalan Raya Bojonegara, Desa Margasari, Kec. Pulo Ampel, Kab. Serang, Banten Indonesia
(22)	Tanggal Penerimaan Permohonan Paten : 26 Maret 2026	(72)	Nama Inventor : RIZKY ALIF UTAMA,ID
(30)	Data Prioritas : (31) Nomor (32) Tanggal (33) Negara	(74)	Nama dan Alamat Konsultan Paten :
(43)	Tanggal Pengumuman Paten : 07 April 2026		
(54)	Judul	METODE OPTIMALISASI SISTEM PENDINGIN TURBIN UAP DENGAN PENAMBAHAN ALAT SARING	
	Invensi :	(STRAINER) AIR PADA POMPA PENAMBAH TEKANAN AIR LAUT	
(57)	Abstrak : Invensi ini mengenai metode optimalisasi sistem pendingin turbin uap dengan penambahan alat saring (strainer) air pada pompa penambah tekanan air laut, khususnya penambahan suatu alat saring (strainer) pada sistem turbin uap agar cairan pelumas berbahan dasar air untuk pompa tetap mengalir dan tidak mengganggu operasional pompa dan turbin uap saat dilakukan pemeliharaan pembersihan pada alat saring.		

(20)	RI Permohonan Paten		
(19)	ID	(11) No Pengumuman : 2026/S/01132	(13) A
(51)	I.P.C : A 46B 9/02,A 46B 5/00		
(21)	No. Permohonan Paten : S00202603152		(71) Nama dan Alamat yang Mengajukan Permohonan Paten :
(22)	Tanggal Penerimaan Permohonan Paten : 01 April 2026		Jacksen Muara Karang Blok D.8 T No. 59, Kelurahan Pluit, Kecamatan Penjaringan, Jakarta Utara Indonesia
(30)	Data Prioritas :		(72) Nama Inventor :
(31) Nomor	(32) Tanggal	(33) Negara	Jacksen,ID
(43)	Tanggal Pengumuman Paten : 10 April 2026		(74) Nama dan Alamat Konsultan Paten :
			Dra. Devi Yulian S.H. Jl. P. Jayakarta 117 Blok C-4, Kel. Mangga Dua Selatan, Kec. Sawah Besar, Kota Jakarta Pusat
(54)	Judul Invensi :	SIKAT PEMBERSIH UNTUK ALAT PENCINCANG MAKANAN	

(57) **Abstrak :**

SIKAT PEMBERSIH UNTUK ALAT PENCINCANG MAKANAN Invensi ini menyediakan suatu sikat pembersih (1) untuk alat pencincang bahan makanan, yang terdiri atas suatu rangka (2) berbentuk trapesium dan sejumlah bulu sikat (3). Rangka (2) mempunyai suatu batang bulat berongga (22) pada pusatnya dan lengan penyangga (23). Bentuk trapesium dari rangka (2) sesuai dengan bentuk wadah penampung bahan makanan (10) dari alat pencincang bahan makanan. Sikat pembersih (1) dapat dipasang dan dilepaskan dari alat pencincang bahan amakanan. Bulu sikat (3) mengelilingi rangka (2). Ujung bulu sikat (3) menyentuh dinding wadah penmapung bahan makanan. Sewaktu diputar, ujung bulu sikat (3) akan menyapu semua serpihan bahan makanan yang menempel pada dinding wadah penampung bahan makanan (10). Wadah (10) akan kembali bersih dan alat pencincang bahan makanan siap untuk digunakan kembali. Sikat pembersih menurut invensi ini memberikan kemudahan dalam pembersihan wadah penampung bahan makanan (10) dari alat mesin pencincang bahan makanan.



Gambar 2

(20)	RI Permohonan Paten	(11)	No Pengumuman : 2026/S/01133	(13)	A
(19)	ID				
(51)	I.P.C : G 06F 16/25,G 06F 16/20,G 06Q 50/26				
(21)	No. Permohonan Paten : S00202603147	(71)	Nama dan Alamat yang Mengajukan Permohonan Paten : Universitas Sebelas Maret Lembaga Penelitian dan Pengabdian kepada Masyarakat Gedung Haris Mudjiman, Universitas Sebelas Maret Jl. Ir Sutami 36A Kentingan Jebres, Jebres, Surakarta Indonesia		
(22)	Tanggal Penerimaan Permohonan Paten : 01 April 2026				
(30)	Data Prioritas : (31) Nomor (32) Tanggal (33) Negara	(72)	Nama Inventor : Prof. Dr. Ars. Ir. Avi Marlina, S.T., M.T.,ID Tri Joko Daryanto, S.T., M.T.,ID Dr. Ir. Murtanti Jani Rahayu, S.T., M.T.,ID Prof. Dr. Ir. Atiek Suprpti, M.T.,ID Maura Daniella Putri Widyasari,ID Stefani Ester Natania,ID Salwa Rahmanisa,ID Benediktus Totti Sugiarjo,ID Natanael Kencana Adi Pamungkas,ID		
(43)	Tanggal Pengumuman Paten : 10 April 2026				
		(74)	Nama dan Alamat Konsultan Paten :		

(54)	Judul Invensi :	SISTEM OTOMASI PENGUKURAN INTEGRATED SUSTAINABILITY-CULTURAL URBAN INDEX (ISCU)
------	------------------------	---

(57)	Abstrak :	<p>Invensi ini berhubungan dengan sistem pemrosesan data terkomputerisasi untuk pengukuran indeks keberlanjutan kota (ISCU) secara otomatis melalui integrasi jaringan sensor dan unit pengolah data (1, 3)(Gambar 1). Sistem ini terdiri dari sistem pengolah data pusat (60) dengan RAM minimum 16 GB yang mengambil data secara real-time melalui antarmuka REST API dengan latensi di bawah 100 ms. Menggunakan prosesor multi-core (8 core), sistem menjalankan algoritma AHP dengan consistency ratio 0,1 untuk validasi parameter pembobotan (Gambar 2). Data diproses melalui penjenjangan tiga lapis (struktur, infrastruktur, superstruktur) dengan normalisasi 3NF ke dalam satu common data model (Gambar 3). Invensi ini dicirikan dengan pengintegrasian kerangka IndiTeCultural melalui variabel koreksi dinamis kearifan lokal dengan faktor pembobotan 0,3 (Gambar 4). Hal ini menghasilkan manfaat berupa kalibrasi otomatis sistem pendukung keputusan melalui mekanisme feedback loop 24 jam untuk menyesuaikan metrik teknologi dengan profil adopsi sosial-budaya secara mandiri, yang kemudian divisualisasikan melalui modul visualisasi peta performa (505) beresolusi 4K guna menghindari stagnasi digitalisasi perkotaan (Gambar 5).</p>
------	------------------	---

(20)	RI Permohonan Paten			
(19)	ID	(11) No Pengumuman : 2026/S/01135	(13) A	
(51)	I.P.C : A 01K 61/60,A 01N 65/00			
(21)	No. Permohonan Paten : S00202603138		(71) Nama dan Alamat yang Mengajukan Permohonan Paten :	
(22)	Tanggal Penerimaan Permohonan Paten : 01 April 2026		Senra KI Universitas Sam Ratulangi Jln. Kampus Unsrat, Kleak , Manado, Sulawesi Utara Indonesia	
(30)	Data Prioritas :		(72) Nama Inventor :	
	(31) Nomor	(32) Tanggal	(33) Negara	Reni Lusia Kreckhoff,ID Ockstan Jurike Kalesaran,ID Jopy Denny Mudeng,ID
(43)	Tanggal Pengumuman Paten : 10 April 2026		(74) Nama dan Alamat Konsultan Paten :	

(54) **Judul** METODE APLIKASI INFUSA DAUN KETAPANG UNTUK PENGENDALIAN BIOFOULING PADA
Invensi : KONSTRUKSI BUDIDAYA RUMPUT LAUT

(57) **Abstrak :**
 Invensi ini mengenai penggunaan ekstrak daun ketapang sebagai antifouling. Invensi ini berkaitan dengan suatu metode pengendalian biofouling pada konstruksi budidaya rumput laut, termasuk pelampung, tali, dan komponen pendukung lainnya, dengan menggunakan infusa daun ketapang (*Terminalia catappa*). Metode ini mencakup pembuatan infusa daun ketapang serta penerapannya melalui perendaman komponen budidaya dengan frekuensi yang ditentukan. Hasil pengujian menunjukkan bahwa metode ini efektif menurunkan intensitas biofouling, di mana perlakuan perendaman setiap 7 hari memberikan penghambatan terbaik pada pelampung, dan perlakuan satu kali di awal pemasangan memberikan hasil optimal pada tali budidaya. Invensi ini menawarkan solusi antifouling alami yang ramah lingkungan, murah, dan mudah diaplikasikan sebagai alternatif terhadap cat antifouling berbahan kimia.

(20)	RI Permohonan Paten		
(19)	ID	(11) No Pengumuman : 2026/S/01082	(13) A
(51)	I.P.C : A 61K 9/51,A 61K 36/18,A 61P 3/10,B 01J 13/02,B 82Y 30/00,C 08B 37/08		
(21)	No. Permohonan Paten : S00202602544	(71)	Nama dan Alamat yang Mengajukan Permohonan Paten : Universitas Muhammadiyah Semarang Jl Kedungmundu Raya No 18 Semarang Indonesia
(22)	Tanggal Penerimaan Permohonan Paten : 11 Maret 2026	(72)	Nama Inventor : Amin Samiasih,ID Laras Novitasari,ID Umaimatun Nakhil,ID
(30)	Data Prioritas : (31) Nomor (32) Tanggal (33) Negara	(74)	Nama dan Alamat Konsultan Paten :
(43)	Tanggal Pengumuman Paten : 06 April 2026		
(54)	Judul	FORMULA NANOPARTIKEL EKSTRAK KULIT PISANG KEPOK KUNING (Musa paradisiaca Var. Kepok)	
	Invensi :	BERBASIS POLIMER	

(57) **Abstrak :**

Invensi ini mengenai formula nanopartikel ekstrak kulit pisang kepok kuning (Musa paradisiaca Var. Kepok) berbasis polimer yang terdiri dari ekstrak kulit pisang kepok kuning, kitosan bobot molekul rendah, dan natrium tripolifosfat dengan karakteristik ukuran partikel, indeks polidispersitas, potensial zeta, dan pH yang memenuhi persyaratan nanopartikel pada umumnya, serta stabil secara elektrokima. Invensi ini akan dikembangkan secara berkelanjutan sebagai agen anti-inflamasi untuk diabetes melitus hiperlipidemia yang aman untuk lambung.

(20)	RI Permohonan Paten		
(19)	ID	(11)	No Pengumuman : 2026/S/01102
			(13) A
(51)	I.P.C : G 06F 40/30,G 06N 7/00,G 06Q 50/00		
(21)	No. Permohonan Paten : S00202602499	(71)	Nama dan Alamat yang Mengajukan Permohonan Paten :
(22)	Tanggal Penerimaan Permohonan Paten : 10 Maret 2026		LPPM UNIVERSITAS DIAN NUSWANTORO Jl. Nakula I No. 5-11 Indonesia
(30)	Data Prioritas :	(72)	Nama Inventor :
(31) Nomor	(32) Tanggal	(33) Negara	Dr. AGUS TRIYONO, S.Sos.,M.Si,ID
(43)	Tanggal Pengumuman Paten : 07 April 2026	(74)	Nama dan Alamat Konsultan Paten :
(54)	Judul	PROSES PENINGKATAN LITERASI DIGITAL SEBAGAI UPAYA MITIGASI PERUNDUNGAN PADA	
	Invensi :	GENERASI ALPHA DAN Z DENGAN METODE HIGH ORDER BEHAVIORAL MODELING	
(57)	Abstrak :		

Invensi ini mengungkapkan sebuah proses sistematis untuk meningkatkan kualitas literasi digital guna memitigasi dampak perundungan siber pada generasi Alpha dan generasi Z. Masalah utama berupa degradasi empati di ruang digital diatasi dengan memperkenalkan metode berbasis pemodelan perilaku. Proses ini menggunakan fungsi High Order Polynomial (HOP) untuk memodelkan koefisien toksisitas secara akurat pada setiap aliran data teks interaksi pengguna. Parameter-parameter dari model polinomial ini ditentukan melalui metode optimisasi least squares untuk memastikan estimasi dampak psikologis yang presisi. Berdasarkan model yang terbentuk, setiap input teks yang terindikasi mengandung unsur perundungan akan diberikan intervensi edukatif secara real-time melalui modul literasi proaktif. Hasil dari proses ini adalah terciptanya lingkungan digital yang lebih aman dengan visibilitas dampak sosial yang lebih jelas, yang diintegrasikan pada perangkat pintar guna mendukung deteksi dini dan pencegahan perilaku perundungan secara efektif bagi pengguna generasi muda

(20)	RI Permohonan Paten		
(19)	ID	(11) No Pengumuman : 2026/S/01129	(13) A
(51)	I.P.C : A 23L 19/10,A 23L 29/00,A 23L 33/00,A 23L 5/00		
(21)	No. Permohonan Paten : S00202602571		(71) Nama dan Alamat yang Mengajukan Permohonan Paten :
(22)	Tanggal Penerimaan Permohonan Paten : 12 Maret 2026		LPPM - Universitas Negeri Surabaya Lidah Wetan Gedung Rektorat Kantor LPPM Lantai 6 Universitas Negeri Surabaya Lidah Wetan Indonesia
(30)	Data Prioritas :		(72) Nama Inventor :
(31) Nomor	(32) Tanggal	(33) Negara	Abigail Teresa Eunike,ID Ratna Palupi Nurfatihah S.TP., M.T.P.,ID Mauren Gita Miranti S.Pd., M. Pd.,ID
(43)	Tanggal Pengumuman Paten : 09 April 2026		(74) Nama dan Alamat Konsultan Paten :
(54)	Judul Invensi :	PROSES PEMBUATAN MOZZACHACHOC GETHAS	
(57)	Abstrak :		
	Invensi ini berkaitan dengan suatu makanan frozen berupa mozzachachoc gethas yang berbasis tepung ketan,tepung beras dan juga kelapa parut,gula,garam,santan yang dicampurkan menjadi satu dengan penambahan mozzarella,matcha,chocolate. Kombinasi bahan tersebut menghasilkan makanan gethas dengan karakteristik manis dan juga gurih yang seimbang, makanan ini menggunakan bahan tepung sehingga dapat diterapkan pada usaha-usaha kecil.		

(20)	RI Permohonan Paten	(11)	No Pengumuman : 2026/S/01130	(13)	A
(19)	ID				
(51)	I.P.C : C 10G 1/00,C 10L 1/02				
(21)	No. Permohonan Paten : S00202602672	(71)	Nama dan Alamat yang Mengajukan Permohonan Paten : Institut Teknologi Sepuluh Nopember (ITS) Kantor Transfer Teknologi Direktorat Inovasi dan Kawasan Sains Teknologi Gedung Pusat Riset Lantai 6 Kampus ITS Sukolilo, Surabaya 60111 Indonesia		
(22)	Tanggal Penerimaan Permohonan Paten : 13 Maret 2026				
(30)	Data Prioritas : (31) Nomor (32) Tanggal (33) Negara	(72)	Nama Inventor : Dr. Eng. Hosta Ardhyananta, S.T., M.Sc.,ID Sigit Tri Wicaksono, S.Si., M.Si., Ph.D.,ID Rindang Fajarin, S.Si., M.Si.,ID Vania Mitha Pratiwi, S.T., M.T. ,ID Auliya Arsanti ,ID Dwi Meriyanti,ID Dr. Liyana Labiba Zulfa, S.Si., M.Si.,ID Alya Awinatul Rohmah,ID Salamulloh Abdul Hadi ,ID Farros Hibban Hidayat,ID Evan Yudha,ID Ararya Pandya Arjana,ID		
(43)	Tanggal Pengumuman Paten : 09 April 2026	(74)	Nama dan Alamat Konsultan Paten :		

(54) **Judul** Metode Perengkahan Katalitik Minyak Mentah Kelapa Sawit Crude Palm Oil (CPO) untuk pembuatan Bahan Bakar Minyak Bensin (Biogasoline)

(57) **Abstrak :**
Metode Perengkahan Katalitik Minyak Mentah Kelapa Sawit Crude Palm Oil (CPO) untuk pembuatan Bahan Bakar Minyak Bensin (Biogasoline) Invensi ini berkaitan dengan metode perengkahan katalitik pirolisis yang digunakan untuk mengkonversi minyak mentah kelapa sawit (CPO) menjadi bensin (biogasoline). Metode perengkahan dilakukan dengan menggunakan katalis alumina teraktivasi, di mana katalis dipanaskan pada suhu sekitar 600°C, kemudian dicampurkan dengan CPO pada rasio massa 1:125. Campuran tersebut dipanaskan di dalam reaktor pada atmosfer inert nitrogen pada suhu sekitar 400°C selama 2 jam, sehingga terjadi pemutusan molekul trigliserida menjadi hidrokarbon rantai pendek. Uap hasil reaksi selanjutnya dikondensasikan untuk memperoleh fraksi biogasoline dengan rendemen lebih dari 40%. Alat yang digunakan untuk melaksanakan metode ini merupakan alat pirolisis kapasitas sekitar 1 liter, yang mencakup ruang reaktor pemanas untuk menampung bahan baku dan katalis, sistem pemanas eksternal untuk mempertahankan suhu reaksi, saluran injeksi gas inert untuk menjaga kondisi non-oksidatif, ruang atau area kontak katalis untuk memungkinkan interaksi efektif antara uap minyak dan katalis, unit sensor dan kendali temperatur untuk memastikan stabilitas suhu, serta sistem kondensasi untuk mengubah uap hasil reaksi menjadi fase cair. Invensi ini memungkinkan produksi bahan bakar minyak dari CPO lebih efisien, terkontrol, dan selektif terhadap pembentukan fraksi bensin.

(20)	RI Permohonan Paten	(11)	No Pengumuman : 2026/S/01084	(13)	A
(19)	ID				
(51)	I.P.C : G 01D 21/02,G 01N 33/18,G 01N 27/00				
(21)	No. Permohonan Paten : S00202602584	(71)	Nama dan Alamat yang Mengajukan Permohonan Paten :		
(22)	Tanggal Penerimaan Permohonan Paten : 12 Maret 2026		Universitas Ahmad Dahlan Jl. Pramuka 5F, Pandeyan, Umbulharjo, Yogyakarta, DI Yogyakarta Indonesia		
(30)	Data Prioritas :	(72)	Nama Inventor :		
	(31) Nomor (32) Tanggal (33) Negara		Dian Artha Kusumaningtyas,ID Okimustava,ID		
(43)	Tanggal Pengumuman Paten : 07 April 2026		Moh. Toifur,ID Meita Fitriawati,ID		
			Eko Susanto,ID Efi Kurniasari,ID		
			Hanafi Wahyu Ramdani,ID Elsarina Nur Izzati,ID		
		(74)	Nama dan Alamat Konsultan Paten :		

(54)	Judul Invensi :	ALAT PRAKTIKUM CERDAS PENENTUAN KUALITAS AIR BERBASIS IoT
------	--------------------	---

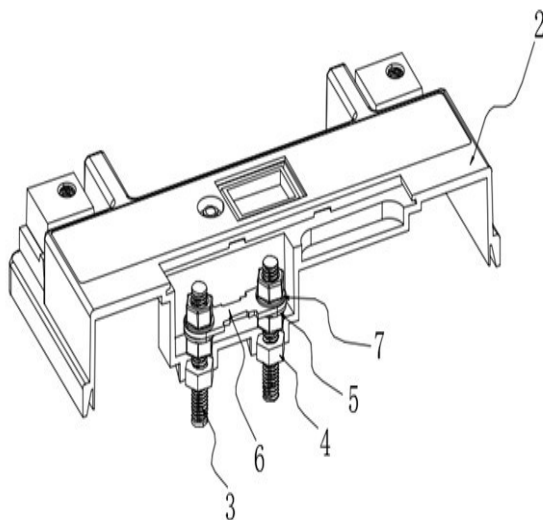
(57)	Abstrak :
	Invensi ini mengenai alat praktikum dalam bidang instrumentasi pengukuran kualitas air berbasis Internet of Things (IoT) yang digunakan untuk mengukur parameter kualitas air secara otomatis dan terintegrasi. Alat ini terdiri dari alat penggerak vertikal, sensor TDS, sensor kejernihan, sensor suhu, alat pengaduk otomatis, dan interface. Alat penggerak vertikal berfungsi mengatur posisi sensor pada kedalaman tertentu dalam sampel air sehingga pengukuran dapat dilakukan secara konsisten. Sensor TDS mengukur kandungan zat terlarut, sensor kejernihan mengukur tingkat kekeruhan, dan sensor suhu mengukur temperatur air. Alat pengaduk otomatis berfungsi menghomogenkan sampel selama pengukuran sehingga meningkatkan kestabilan hasil pengukuran. Data dari sensor diproses oleh sistem pengolah data, ditampilkan pada interface, dan dapat dikirim melalui jaringan internet untuk pemantauan secara real-time. Invensi ini menyediakan sistem praktikum kualitas air yang terintegrasi, otomatis, dan mendukung pencatatan data digital.

(20)	RI Permohonan Paten		
(19)	ID	(11) No Pengumuman : 2026/S/01120	(13) A
(51)	I.P.C : H 01H 71/00,H 01H 85/00,H 01M 50/00		
(21)	No. Permohonan Paten : S00202602910		(71) Nama dan Alamat yang Mengajukan Permohonan Paten :
(22)	Tanggal Penerimaan Permohonan Paten : 25 Maret 2026		Guangdong Sodium Win Technology Co.,Ltd. Room 1409, Building 9, Yixuan Yipinwan, No. 9, Taixing Road, Shantou City, Guangdong Province China
(30)	Data Prioritas :		(72) Nama Inventor :
(31) Nomor	(32) Tanggal	(33) Negara	Jianzhong XIE,CN Bolian LIN,CN Haohan CHEN,US
(43)	Tanggal Pengumuman Paten : 09 April 2026		(74) Nama dan Alamat Konsultan Paten :
			Nadira Resyani Putri S.S. Graha Pos Indonesia, 5th Floor, Block A Unit 5A-01. Jl. Banda No. 30, Bandung

(54) **Judul** SEBUAH PELINDUNG YANG DIGUNAKAN UNTUK MELINDUNGI BATERAI SERTA MEMASTIKAN KEAMANAN SELAMA PENYIMPANAN DAN PENGANGKUTAN

(57) **Abstrak :**

Model utilitas ini mengungkapkan sebuah pemutus sirkuit yang digunakan untuk melindungi baterai serta menjamin keamanan selama penyimpanan dan transportasi, termasuk dalam bidang komponen perlindungan korsleting baterai. Komponen ini terdiri atas sebuah slot baterai, dengan tutup baterai dipasang di bagian atas slot. Di bagian atas tutup baterai terdapat sepasang sekrup ujung ganda, yang dihubungkan oleh pemutus sirkuit. Lebar bagian tengah pemutus sirkuit lebih sempit dibandingkan kedua ujungnya, dan perubahan lebar antara bagian tengah dengan kedua ujung sisi dibagi menjadi beberapa struktur bertingkat. Ketika arus melewati pelat pemutus, arus yang terlalu besar akan memicu pemutusan otomatis, sehingga sel baterai terlindungi dari kerusakan akibat beban arus berlebih. Selain itu, jika terjadi korsleting eksternal pada baterai, pemutusan otomatis juga akan terjadi untuk melindungi keseluruhan baterai dan memperpanjang masa pakainya. Pelat pemutus dapat dilepas dengan mudah setelah nut heksagonal dilepas, sehingga proses pembongkaran sangat praktis dan cocok untuk penggunaan sementara dalam skenario seperti transportasi. Dengan demikian, baterai dapat disimpan dan diangkut dalam kondisi tanpa tegangan untuk memastikan keamanan. Jika terjadi kerusakan, cukup ganti pelat pemutus, dan baterai akan kembali berfungsi normal setelah diperbaiki.



(20)	RI Permohonan Paten		
(19)	ID	(11) No Pengumuman : 2026/S/01110	(13) A
(51)	I.P.C : A 61K 31/495,A 61K 9/08		
(21)	No. Permohonan Paten : S00202603059	(71)	Nama dan Alamat yang Mengajukan Permohonan Paten : PT DEXA MEDICA Titan Center, Lantai 3, Jl. Boulevard Bintaro Blok B7/B1 No. 5, Bintaro Jaya, Sektor 7 Indonesia
(22)	Tanggal Penerimaan Permohonan Paten : 30 Maret 2026	(72)	Nama Inventor : Kiki Riskadewi,ID Harry Martha Wijaya,ID Raymond Rubianto Tjandrawinata,ID
(30)	Data Prioritas : (31) Nomor (32) Tanggal (33) Negara	(74)	Nama dan Alamat Konsultan Paten : Yulie Utami Dewi,S.Si., PT DEXA Medica Titan Center Lantai 3 Jalan Boulevard Bintaro Blok B7/B1 No 5 Bintaro Jaya Sektor 7
(43)	Tanggal Pengumuman Paten : 08 April 2026		
(54)	Judul Invensi :	KOMPOSISI FARMASI CAIR STABIL MENGANDUNG SETIRIZIN	
(57)	Abstrak : Invensi ini berkaitan dengan suatu komposisi farmasi cair oral yang mengandung setirizin, yang memiliki stabilitas fisika, kimia dan mikrobiologis yang baik. Invensi ini memecahkan permasalahan pada komposisi farmasi cair oral yang mengandung setirizin, khususnya terkait inkompatibilitas antarkomponen, kelarutan tiap komponen dalam sistem, serta sifat bahan aktif yang pahit yang memengaruhi penerimaan pasien terhadap profil rasa sediaan akhir. Untuk mengatasi permasalahan tersebut, invensi ini menyediakan komposisi farmasi cair oral yang mengandung setirizin dengan penggunaan pemanis dan/atau penutup rasa serta pengawet pada konsentrasi rendah untuk menghasilkan sediaan akhir yang stabil selama masa simpan dan memiliki profil rasa yang dapat diterima oleh pasien.		

(20)	RI Permohonan Paten		
(19)	ID	(11) No Pengumuman : 2026/S/01140	(13) A
(51)	I.P.C : A 23L 29/206,A 23L 29/20,A 23L 21/15,A 23L 19/00		
(21)	No. Permohonan Paten : S00202602635	(71)	Nama dan Alamat yang Mengajukan Permohonan Paten : LPPM Universitas Andalas Gedung STP Lantai II Areal FT Kampus Unand Limau Manis Indonesia
(22)	Tanggal Penerimaan Permohonan Paten : 13 Maret 2026	(72)	Nama Inventor : Aisman,ID Wellyalina,ID
(30)	Data Prioritas : (31) Nomor (32) Tanggal (33) Negara	(74)	Nama dan Alamat Konsultan Paten :
(43)	Tanggal Pengumuman Paten : 10 April 2026		
(54)	Judul Invensi :	PROSES PEMBUATAN SELAI LEMBARAN DARI ALBEDO SEMANGKA (Citrullus lanatus) DAN BAYAM HIJAU (Amaranthus hybridus)	
(57)	Abstrak : Invensi ini mengenai proses pembuatan selai lembaran dengan komposisi albedo semangka, bayam hijau, gula, asam sitrat dan bubuk agar. Lebih khusus lagi, invensi ini berhubungan dengan alur proses pembuatan selai lembaran dengan tambahan albedo semangka sebagai sumber senyawa pektin dalam pembentukan gel dan bayam hijau sebagai zat gizi serta pewarna alami. invensi ini berupa langkah-langkah proses pembuatan selai lembaran dengan tambahan albedo semangka dan bayam hijau. Langkah-langkah proses pembuatan selai lembaran ini yaitu, membuat campuran yang terdiri dari albedo semangka dan air yang dihaluskan, kemudian membuat campuran bayam hijau dan air dan mencampurkan bubuk albedo, bubuk bayam hijau, bubuk agar, gula, dan asam sitrat.		

(20) RI Permohonan Paten

(19) ID

(11) No Pengumuman : 2026/S/01106

(13) A

(51) I.P.C : B 01F 27/90

(21) No. Permohonan Paten : S00202602644

(22) Tanggal Penerimaan Permohonan Paten :
13 Maret 2026

(30) Data Prioritas :
(31) Nomor (32) Tanggal (33) Negara

(43) Tanggal Pengumuman Paten :
08 April 2026

(71) Nama dan Alamat yang Mengajukan Permohonan Paten :

UNIVERSITAS DIPONEGORO
Jl. Prof. Soedarto, SH Tembalang Indonesia

(72) Nama Inventor :

Dr. dr. Sri Winarni, M.Kes.,ID Rio Rizky Ghifari,ID

Gavy Ginda Koernia,ID Faris Akil Mulia Akhlis,ID

Adji Barra Samudra,ID Rizky Putra Adithia,ID

Ahmad Ali Muckharom,ID

(74) Nama dan Alamat Konsultan Paten :

(54) Judul MESIN ALAT PENGADUK BUMBU BELANG UNTUK MENGURANGI TENAGA MANUSIA
Invensi : MENGGUNAKAN OTOMATISASI PADA PEKERJA UMKM

(57) Abstrak :

Sebuah alat pengaduk bumbu belang otomatis yang dirancang untuk meningkatkan efisiensi dan produktivitas dalam proses produksi UMKM belang. Alat ini dilengkapi dengan wajan stainless steel berukuran 55 cm yang tahan korosi dan mudah dibersihkan. Pengaduk berlapis teflon memastikan proses pengadukan yang merata dan mencegah bahan menempel. Sistem penggerak yang terdiri dari motor listrik, gearbox, dan pulley memberikan tenaga yang cukup untuk mengaduk bumbu secara optimal. Rangka yang kokoh terbuat dari kombinasi besi hollow dan besi UMP menjamin stabilitas mesin selama beroperasi. Desain ergonomis dari alat ini mempertimbangkan kenyamanan operator dengan posisi kerja yang lebih baik, sehingga mengurangi risiko cedera akibat gerakan repetitif. Selain itu, alat ini juga mudah dioperasikan dan dibersihkan. Dengan otomatisasi proses pengadukan, invensi ini tidak hanya meningkatkan efisiensi produksi tetapi juga menghasilkan produk yang lebih berkualitas dan konsisten. Invensi ini menawarkan solusi inovatif bagi UMKM belang yang masih mengandalkan proses pengadukan manual. Dengan mengadopsi alat ini, UMKM dapat meningkatkan daya saing di pasar, mengurangi biaya produksi, dan memberikan kontribusi pada pengembangan industri pengolahan makanan.



Keterangan:

1. Rangka UMP
- 1A. Rangka Hollow
2. Dinamo Listrik
3. Gearbox Reducer
4. Belt
5. Wajan Stainles Steel
6. Poros Shaft Pengaduk
7. Dudukan Teflon PTFE

(20)	RI Permohonan Paten		
(19)	ID	(11) No Pengumuman : 2026/S/01096	(13) A
(51)	I.P.C : A 61H 35/02,A 61K 31/00,A 61K 8/00,A 61P 27/00		
(21)	No. Permohonan Paten : S00202602856	(71)	Nama dan Alamat yang Mengajukan Permohonan Paten : DONNY HARDIANA Jalan Pungkur No. 41, RT.005 RW.003 Indonesia
(22)	Tanggal Penerimaan Permohonan Paten : 20 Maret 2026	(72)	Nama Inventor : DONNY HARDIANA,ID
(30)	Data Prioritas : (31) Nomor (32) Tanggal (33) Negara	(74)	Nama dan Alamat Konsultan Paten :
(43)	Tanggal Pengumuman Paten : 07 April 2026		
(54)	Judul Invensi :	KOMPOSISI LARUTAN PEMBERSIH KELOPAK MATA UNTUK TISU NON-WOVEN	
(57)	Abstrak : Invensi ini berkaitan dengan bidang farmasi dan kosmetik medis, khususnya komposisi pembersih kelopak mata yang digunakan untuk perawatan kebersihan area periokular. Lebih khusus lagi, invensi ini berhubungan dengan suatu komposisi larutan pembersih kelopak mata yang diimpregnasikan pada bahan tisu non-woven untuk menghasilkan tisu pembersih kelopak mata yang praktis digunakan. Secara lebih spesifik, invensi ini berkaitan dengan formulasi larutan pembersih yang mengandung kombinasi agen pelembap, agen penenang kulit, dan agen antimikroba, yang diformulasikan agar kompatibel dengan jaringan kelopak mata. Komposisi tersebut dirancang untuk diimpregnasikan pada bahan wiper sehingga dapat digunakan untuk membantu membersihkan area kelopak mata serta membantu mengurangi keberadaan mikroorganisme yang berkaitan dengan kondisi blefaritis atau infestasi Demodex.		

(20)	RI Permohonan Paten		
(19)	ID	(11) No Pengumuman : 2026/S/01142	(13) A
(51)	I.P.C : G 16H 40/20		
(21)	No. Permohonan Paten : S00202602642	(71)	Nama dan Alamat yang Mengajukan Permohonan Paten : Universitas Nahdlatul Ulama Surabaya Jl. Raya Jemursari No. 51 - 57 Surabaya Indonesia
(22)	Tanggal Penerimaan Permohonan Paten : 13 Maret 2026	(72)	Nama Inventor : Dr. Yanis Kartini, SKM., M.Kep,ID Dr. Yurike Septianingrum, S,Kep., M.Kep,ID Imamatul Faizah, S.Kep., Ns. M.Tr. Kep,ID
(30)	Data Prioritas : (31) Nomor (32) Tanggal (33) Negara	(74)	Nama dan Alamat Konsultan Paten :
(43)	Tanggal Pengumuman Paten : 10 April 2026		
(54)	Judul	SUPER ETIK (SUPERVISI ETIK TERSTRUKTUR UNTUK PENGUATAN PENGAMBILAN KEPUTUSAN	
	Invensi :	ETIK DAN PERILAKU CARING PERAWAT)	

(57) **Abstrak :**

Invensi ini berupa alat supervisi etik digital bernama Super Etik, yaitu sistem supervisi etik berbasis teknologi yang dirancang untuk memperkuat perilaku caring perawat serta mendukung penyelesaian dilema etik klinis dalam pelayanan kesehatan. Dilema etik yang tidak ditangani dengan baik dapat menimbulkan stres moral (moral distress) dan penurunan kualitas pelayanan. Super etik dikembangkan berbasis alur supervisi etik yang terdiri dari tahapan persiapan, observasi perilaku dan praktik etik, refleksi kasus, diskusi berbasis prinsip etika keperawatan, analisis pengambilan keputusan etis, pemberian umpan balik, evaluasi, dan tindak lanjut pembimbingan/mentoring etis, yang seluruhnya terdokumentasi dan dianalisis secara real-time dalam sistem. Invensi ini mengintegrasikan fitur penilaian etik, kompetensi etik dan caring, bank kasus dilema etik pelayanan berbasis situasional, panel skor dan logika keputusan etis, mentoring dan refleksi daring antara supervisor dan supervisi, dashboard kompetensi etik, pemetaan risiko dilema etik, audit trail supervisi yang aman dan tidak dapat dimanipulasi, serta rekomendasi intervensi pembimbingan berbasis data dan rekam jejak supervisi. Dengan kombinasi pendekatan supervisi etik reflektif, keputusan etis berbasis prinsip, dan pemanfaatan teknologi pencatatan serta analitik data. Super etik menjadi sistem supervisi etik berbasis alat pertama yang mengatasi kesenjangan antara standar klinis-prosedural dan penguatan nilai etik-humanistik dalam keperawatan, sehingga diharapkan mampu meningkatkan mutu layanan kesehatan yang lebih caring, etis, objektif dalam pembimbingan keputusan etis, berkeadilan, adaptif terhadap kemajuan teknologi, dan terdokumentasi secara sistematis untuk penguatan akuntabilitas praktik keperawatan dan pelayanan Kesehatan.

(20)	RI Permohonan Paten				
(19)	ID	(11) No Pengumuman : 2026/S/01109	(13) A		
(51)	I.P.C : F 24T 50/00,F 26B 21/00,F 26B 3/00,F 28D 7/00				
(21)	No. Permohonan Paten : S00202602899		(71) Nama dan Alamat yang Mengajukan Permohonan Paten :		
(22)	Tanggal Penerimaan Permohonan Paten : 25 Maret 2026		PT. GEO DIPA ENERGI (PERSERO) UNIT PATUHA PLTP Patuha Jln. Rancabolang km. 17 Indonesia		
(30)	Data Prioritas :		(72) Nama Inventor :		
	(31) Nomor	(32) Tanggal	(33) Negara	Ruly Husnie Ridwan, MT.,ID	Dzilan Mochamad Haeqal,ID
(43)	Tanggal Pengumuman Paten : 08 April 2026			Adiasa Dewa Pradipta,ID	Faris Abdillah,ID
				Laurentia Mutiara Sani Widyawati,ID	Laurentius Derry Saputra,ID
				Kusnadi,ID	Arie Iskandar, ST,ID
				Komarudin,ID	Rahmawati,ID
				Siti Aisah,ID	
			(74) Nama dan Alamat Konsultan Paten :		

(54)	Judul	SISTEM PENUKAR PANAS UNTUK PENGERINGAN TEH BERBASIS PEMANFAATAN LANGSUNG
	Invensi :	PANAS BUMI

(57)	Abstrak :	<p>Diungkapkan sistem penukar panas untuk proses pengeringan teh dengan memanfaatkan energi panas bumi secara langsung (Direct Use Geothermal) sebagai kebutuhan akan energi pengeringan yang efisien di area sekitar lapangan panas bumi, yang terdiri dari tiga bagian utama, yaitu sistem pengumpul uap (steam header), sistem penukar panas (heat exchanger), dan sistem penjebak uap serta pembuangan kondensat. Sistem pengumpul uap berfungsi sebagai pengumpul, pembagi, dan penyeragam tekanan uap sebelum dialirkan menuju sistem penukar panas, yang meliputi pipa inlet uap carbon steel beserta gate katup dan tabung pengumpul uap. Sistem penukar panas menggunakan rangkaian hairpin tube sistem penukar panas berbahan carbon steel yang ditempatkan di dalam chamber ber insulasi rockwool, dilengkapi dengan hot fin vertikal dan hot fin horizontal untuk meningkatkan luas permukaan perpindahan panas serta mempertahankan distribusi panas di dalam chamber. Energi panas dari uap panas bumi dipindahkan ke udara melalui mekanisme konduksi dan konveksi tanpa kontak langsung dengan bahan yang dikeringkan. Udara panas yang terbentuk dialirkan menggunakan blower udara panas menuju rangkaian peralatan pengeringan teh. Uap yang telah melepaskan panasnya akan terkondensasi dan dialirkan keluar melalui sistem penjebak uap yang dilengkapi dengan steam trap, katup pembuangan kondensat sistem uap, dan jalur bypass untuk menjaga efisiensi perpindahan panas dan keandalan operasi sistem.</p>
------	-----------	--

(20)	RI Permohonan Paten			
(19)	ID	(11) No Pengumuman : 2026/S/01095	(13) A	
(51)	I.P.C : G 07C 9/37,G 07C 9/00			
(21)	No. Permohonan Paten : S00202602831		(71) Nama dan Alamat yang Mengajukan Permohonan Paten :	
(22)	Tanggal Penerimaan Permohonan Paten : 19 Maret 2026		PT. PERTAMINA PATRA NIAGA AVIATION FUEL TERMINAL NGURAH RAI Jl. Ir. H. Juanda Kompleks Bandara I Gusti Ngurah Rai Indonesia	
(30)	Data Prioritas :		(72) Nama Inventor :	
	(31) Nomor	(32) Tanggal	(33) Negara	M. Rizky Andika Putra,ID I Gede Sugiantara,ID Tahsa Ayu Seva,ID Roy Wijaya Kusuma,ID I Ketut Arya A. S.,ID
(43)	Tanggal Pengumuman Paten : 07 April 2026		(74) Nama dan Alamat Konsultan Paten :	
(54)	Judul Invensi : SISTEM PEMANTAUAN DAN PENGELOLAAN AKSES KAWASAN HUTAN BERBASIS TEKNOLOGI PENGENDALI AKSES OTOMATIS			

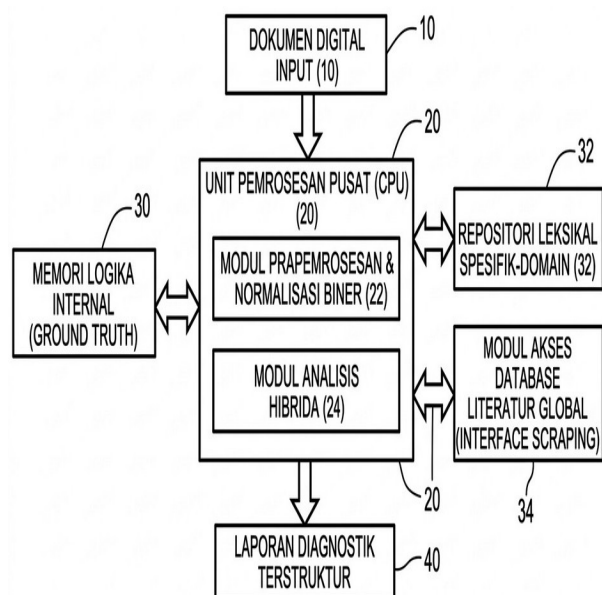
(57) **Abstrak :**

Diungkapkan sebagai sebuah invensi yang berkaitan dengan bidang teknologi pengelolaan dan pemantauan kawasan hutan. Secara khusus, invensi ini berhubungan dengan sistem pengendalian akses kawasan hutan menggunakan gate barrier otomatis. Selain aspek teknologi, invensi ini juga menerapkan prinsip keberlanjutan melalui pemanfaatan kembali material limbah non-B3 perusahaan sebagai komponen utama palang gate barrier. Material tersebut berasal dari sampah plastik dan tube Chemical Water Detector yang telah kedaluwarsa, yang dimodifikasi menjadi struktur palang gate barrier. Akses masuk kawasan hutan bagi anggota Kelompok Tani Hutan (KTH) Banu Giri Lestari dilakukan secara legal melalui sistem autentikasi menggunakan stiker identifikasi kendaraan maupun kartu RFID. Dengan mekanisme ini, setiap aktivitas keluar-masuk kawasan dapat tercatat secara otomatis. Sehingga mendukung transparansi, pengendalian pemanfaatan kawasan, serta penguatan tata kelola hutan berbasis masyarakat.

(20)	RI Permohonan Paten	(11)	No Pengumuman : 2026/S/01083	(13)	A
(19)	ID				
(51)	I.P.C : G 06F 17/00				
(21)	No. Permohonan Paten : S00202602397	(71)	Nama dan Alamat yang Mengajukan Permohonan Paten :		
(22)	Tanggal Penerimaan Permohonan Paten : 09 Maret 2026		PT GARDA NIAGA SEJAHTERA JI Gunung Sumbing RT003 RW004 Pabuaran, Purwokerto Utara, BANYUMAS, Jawa Tengah Indonesia		
(30)	Data Prioritas :	(72)	Nama Inventor :		
(31) Nomor	(32) Tanggal	(33) Negara	Hira Krishna Sinatrya, ID		
(43)	Tanggal Pengumuman Paten : 06 April 2026	(74)	Nama dan Alamat Konsultan Paten :		

(54) **Judul** PERANGKAT PEMROSESAN DATA UNTUK VALIDASI KONSISTENSI VARIABEL DAN DETEKSI
Invensi : KESERUPAAN TEKS PADA DOKUMEN DIGITAL

(57) **Abstrak :**
 Invensi ini berkaitan dengan perangkat pemrosesan data dan metode komputerisasi untuk melakukan audit integritas dokumen digital melalui analisis keterhubungan fitur semantik dan ekstraksi profil linguistik adaptif. Invensi ini bekerja dengan mengonfigurasi unit pemrosesan pusat untuk mentransformasi dokumen digital menjadi vektor fitur semantik melalui segmentasi data secara rekursif. Perangkat menerapkan algoritma pemrosesan bahasa alami untuk memvalidasi konsistensi variabel referensial, parameter metodologis, dan sinkronisasi data antar-segmen guna mendeteksi anomali pada alur nalar struktur dokumen. Modul ekstraksi fitur stilometrik diintegrasikan untuk mengidentifikasi diskontinuitas parameter sintaksis serta variansi distribusi leksikal guna mendeteksi ketidaktunggalan profil sumber data. Lebih lanjut, invensi ini menerapkan mekanisme klasifikasi deviasi ortografi berbasis repositori leksikal spesifik-domain untuk membedakan anomali pengetikan teknis dengan diskrepansi penggunaan terminologi substantif, serta mendeteksi manipulasi karakter non-standar (invisible characters) yang menginterupsi keterbacaan mesin. Sistem mengalkulasi indeks keserupaan menggunakan logika N-Gram matching dan Syntax Pattern Analysis melalui pemodelan kepadatan anomali per segmen dengan pembobotan dinamis (weighted average). Hasil pemrosesan diekstraksi ke dalam format data terstruktur yang mengidentifikasi segmen data dengan deviasi tertinggi sebagai basis parameter input untuk modul verifikasi kognitif lanjutan. Invensi ini menghasilkan efek teknis berupa peningkatan akurasi audit integritas data tekstual yang melampaui metode perbandingan bit-string statis konvensional.



(20)	RI Permohonan Paten	(11)	No Pengumuman : 2026/S/01137	(13)	A
(19)	ID				
(51)	I.P.C : A 23L 5/00,A 23L 7/00				
(21)	No. Permohonan Paten : S00202602649	(71)	Nama dan Alamat yang Mengajukan Permohonan Paten :		
(22)	Tanggal Penerimaan Permohonan Paten : 13 Maret 2026		Universitas Teuku Umar Jl. Alue Peunyareng, Gunong Kleng, Kec. Meureubo, Kabupaten Aceh Barat, Aceh 23681 Indonesia		
(30)	Data Prioritas :	(72)	Nama Inventor :		
(31)	Nomor	(32)	Tanggal		
(33)	Negara				
(43)	Tanggal Pengumuman Paten : 10 April 2026	(74)	Nama dan Alamat Konsultan Paten :		

(54) **Judul Invensi :** PROSES PEMBUATAN DAN FORMULA SEREAL DARI TEMPE DAN KERANG (Bivalvia)

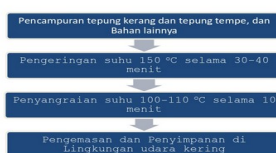
(57) **Abstrak :**

Invensi ini berhubungan dengan suatu proses pembuatan dan formula sereal, yang terdiri dari: tepung beras 45-55%b; tepung tempe 15-25%b; tepung lokan 5-8%b; maizena 10-15%b; susu bubuk 5-15%b; minyak goreng 0,5-1%b; bubur ubi jalar 5-15%b; bubur wortel 5-15%b; garam 0,8-1%b; gula aren 0,8-1%b; dan Air 60-70%b. Tujuan utama invensi ini adalah menyediakan proses pembuatan dan formula sereal berbahan dasar tempe dan kerang (Bivalvia). Tujuan lain dari invensi ini adalah membuat diversifikasi pangan berbahan dasar kerang dan tempe. Kelebihan dari invensi ini yaitu dapat menghasilkan sereal dari tempe dan kerang yang memiliki kandungan protein. Sereal yang dihasilkan menurut invensi ini mengandung protein sebesar 14,59%.

10

5 **Gambar**

Gambar 1, adalah diagram alir proses pembuatan sereal dari tempe dan kerang (Bivalvia).



10

Gambar 1

(20)	RI Permohonan Paten	(11)	No Pengumuman : 2026/S/01127	(13)	A
(19)	ID				
(51)	I.P.C : B 44C 3/00				
(21)	No. Permohonan Paten : S00202602574	(71)	Nama dan Alamat yang Mengajukan Permohonan Paten : Sanggar Budaya Muli Mekhanai Ujung Aspal Desa kelawi, kecamatan Bakauheni, Kabupaten Lampung Selatan, Lampung, Indonesia Indonesia		
(22)	Tanggal Penerimaan Permohonan Paten : 12 Maret 2026	(72)	Nama Inventor : Deviana Sari,ID Adelina Anum,ID Supriyanto,ID Zainuri,ID Azizah Nur Aulia,ID Acum Wijaya,ID		
(30)	Data Prioritas : (31) Nomor (32) Tanggal (33) Negara	(74)	Nama dan Alamat Konsultan Paten :		
(43)	Tanggal Pengumuman Paten : 09 April 2026				
(54)	Judul Invensi : Sulam Tapis Permata				
(57)	Abstrak : Desain yang memadukan unsur daun pakis, tanduk kambing hutan, dan simpul atau ikatan merepresentasikan filosofi mendalam tentang keselarasan antara kehidupan, ketangguhan, dan persatuan nilai. Daun pakis dimaknai sebagai simbol kehidupan yang terus bertumbuh, adaptif, dan berkesinambungan. Karakter pakis yang mampu hidup di berbagai kondisi alam mencerminkan kemampuan manusia untuk bertahan, menyesuaikan diri, serta berkembang di tengah perubahan lingkungan dan tantangan zaman. Tanduk kambing hutan melambangkan ketangguhan, keberanian, dan kemandirian. Kambing hutan dikenal sebagai hewan yang mampu bertahan di medan alam yang ekstrem dan penuh risiko, sehingga tanduknya merepresentasikan daya juang, kewaspadaan, serta kekuatan karakter dalam menghadapi rintangan hidup. Lengkungan tanduk juga mengandung makna kebijaksanaan dan kecerdikan, bahwa kekuatan sejati seharusnya dijalankan dengan pengendalian diri dan keseimbangan. Sementara itu, simpul atau ikatan melambangkan persatuan, komitmen, dan keterhubungan antarunsur kehidupan. Ikatan yang saling terjalin menunjukkan bahwa setiap aspek kehidupan saling menopang dan tidak dapat berdiri sendiri, mencerminkan nilai kesetiaan, tanggung jawab, dan keharmonisan hubungan sosial maupun dengan alam. Secara keseluruhan, desain ini menegaskan bahwa keberlanjutan hidup hanya dapat dicapai melalui pertumbuhan yang adaptif, ketangguhan individu, serta persatuan nilai yang dijaga bersama sebagai fondasi identitas dan kebersamaan.				

(20)	RI Permohonan Paten	(11)	No Pengumuman : 2026/S/01089	(13)	A
(19)	ID				
(51)	I.P.C : A 61K 36/28,A 61P 29/00				
(21)	No. Permohonan Paten : S00202602878	(71)	Nama dan Alamat yang Mengajukan Permohonan Paten : Institut Pertanian Bogor (IPB) Direktorat Riset dan Inovasi IPB University, Gedung Andi Hakim Nasution Lantai 5, Kampus IPB Dramaga Bogor 16680 Indonesia		
(22)	Tanggal Penerimaan Permohonan Paten : 25 Maret 2026				
(30)	Data Prioritas : (31) Nomor (32) Tanggal (33) Negara	(72)	Nama Inventor : Prof. Dr. Dyah Iswanti, MSc.Agr.,ID Prof. drh. Min Rahminiwati, MS., PhD.,ID Dr. Trivadila, SSI., MSi.,ID Dr. Apt. Siti Sadiyah, MSi.,ID Susi Indariani, STP., MSi.,ID Riska Amelia Candra, S.Si.,ID Dr. Rut Novalia Rahmawati Sianipar, S.Si., M.Si.,ID		
(43)	Tanggal Pengumuman Paten : 07 April 2026	(74)	Nama dan Alamat Konsultan Paten :		

(54) **Judul** KOMPOSISI OBAT HERBAL DARI EKSTRAK WEDELIA (*Sphagneticola trilobata*) DAN EKSTRAK
Invensi : SEMBUNG RAMBAT (*Mikania micrantha*) SEBAGAI INHIBITOR SITOKININ PROINFLAMASI

(57) **Abstrak :**
Invensi ini mengenai formula obat herbal yang terdiri dari ekstrak air wedelia (*Sphagneticola trilobata*) dan ekstrak air sembung rambat (*Mikania micrantha*) yang berpotensi sebagai inhibitor sitokinin proinflamasi. Komposisi ekstrak wedelia dan sembung rambat dengan perbandingan 1:1 menghasilkan efek sinergis dalam menghambat produksi sitokin proinflamasi karena mampu menghambat produksi sitokin proinflamasi seperti TNF- α dan IL-6 yang dihasilkan oleh sel imun pada kondisi inflamasi. Komposisi tersebut dapat diformulasikan dalam berbagai bentuk sediaan, antara lain: kapsul, tablet, serbuk, ekstrak cair, minuman herbal dan sediaan farmasi lainnya. Dengan demikian, invensi ini menyediakan alternatif bahan alami yang berpotensi digunakan sebagai agen antiinflamasi berbasis herbal.

(20)	RI Permohonan Paten		
(19)	ID	(11) No Pengumuman : 2026/S/01121	(13) A
(51)	I.P.C : A 01N 63/00,C 05F 11/10,C 05F 1/00,C 08B 37/08		
(21)	No. Permohonan Paten : S00202602925	(71) Nama dan Alamat yang Mengajukan Permohonan Paten : Institut Pertanian Bogor (IPB) Direktorat Riset dan Inovasi IPB University, Gedung Andi Hakim Nasution Lantai 5, Kampus IPB Dramaga Bogor 16680 Indonesia	
(22)	Tanggal Penerimaan Permohonan Paten : 26 Maret 2026	(72) Nama Inventor : Dr. Kastana Sapanli, S.Pi, M.Si.,ID Prof. Dr. Ir. Wini Trilaksani, M.Sc,ID Prof. Dr. Ir. Tridoyo Kusumastanto, M.S.,ID Dr. Ir. Irzal Effendi, M.Si,ID Faldiena Marcelita, S.Si, M.Si.,ID Ratna Yulian Sari, S.Pi,ID Zacky Arivaie Santosa, S.T.P, M.Si,ID Rendi Nur Setiaji, S.E,ID	
(30)	Data Prioritas : (31) Nomor (32) Tanggal (33) Negara	(74) Nama dan Alamat Konsultan Paten :	
(43)	Tanggal Pengumuman Paten : 09 April 2026		

(54) **Judul** PUPUK KITOSAN CAIR BERBASIS LIMBAH CANGKANG UDANG SEBAGAI PEMACU PERTUMBUHAN
Invensi : BENIH TANAMAN KACANG PANJANG

(57) **Abstrak :**
Invensi ini berkaitan dengan pupuk kitosan cair berbasis limbah cangkang udang yang diformulasikan sebagai biostimulan untuk meningkatkan pertumbuhan awal tanaman hortikultura. Limbah cangkang udang diolah melalui tahapan pembersihan, deproteinasi dengan NaOH, demineralisasi dengan HCl, dan deasetilasi dengan NaOH pekat untuk menghasilkan kitosan, yang selanjutnya dilarutkan dalam larutan asam asetat dan diencerkan hingga diperoleh pupuk kitosan cair. Pupuk kitosan cair ini diaplikasikan pada benih atau tanaman muda, misalnya kacang panjang, melalui perendaman benih dan/atau penyiraman media tanam pada fase awal pertumbuhan. Hasil pengujian menunjukkan bahwa perlakuan pupuk kitosan cair menghasilkan pertumbuhan tanaman kacang panjang yang lebih cepat dan tinggi tanaman yang lebih besar dibandingkan perlakuan pupuk komersil cair dan kontrol air pada periode pengamatan hingga hari ke-7 setelah tanam. Invensi ini menyediakan alternatif pupuk hayati yang ramah lingkungan dengan memanfaatkan limbah cangkang udang sebagai sumber kitosan dan tidak memerlukan formulasi nanokomposit kompleks seperti pada beberapa paten pupuk berbasis kitosan yang telah ada sebelumnya.

(20)	RI Permohonan Paten		
(19)	ID	(11) No Pengumuman : 2026/S/01112	(13) A
(51)	I.P.C : A 23K 10/30,A 23K 50/10		
(21)	No. Permohonan Paten : S00202603023	(71)	Nama dan Alamat yang Mengajukan Permohonan Paten : Sentra KI Universitas Sam Ratulangi Jln. Kampus Unsrat, Kleak , Manado, Sulawesi Utara Indonesia
(22)	Tanggal Penerimaan Permohonan Paten : 30 Maret 2026	(72)	Nama Inventor : Femi Hadidjah Elly,ID Agustinus Lomboan,ID Lidya Suilce Kalangi,ID
(30)	Data Prioritas : (31) Nomor (32) Tanggal (33) Negara	(74)	Nama dan Alamat Konsultan Paten :
(43)	Tanggal Pengumuman Paten : 08 April 2026		
(54)	Judul Invensi :	POHON JAGUNG SEGAR ("Palango") SEBAGAI PAKAN SAPI POTONG DAN KOMPOSISINYA	
(57)	Abstrak : Invensi ini mengenai pohon jagung segar ("Palango") sebagai pakan untuk sapi potong, lebih khusus lagi, invensi ini berhubungan dengan komposisinya. Pohon jagung segar terdiri dari batang, daun dan jagung muda umur 60 hari. Nilai nutrisi pakan sapi potong berupa pohon jagung segar atau disebut "palango" berdasarkan hasil analisis proksimat terdiri dari Bahan Kering (BK)74,38%, Lemak 1,93%, Serat Kasar 37,03%, Protein 4,39%, Karbohidrat 60,61% dan Abu 7,45%.		

(20)	RI Permohonan Paten		
(19)	ID	(11) No Pengumuman : 2026/S/01138	(13) A
(51)	I.P.C : G 06Q 10/10		
(21)	No. Permohonan Paten : S00202602670	(71) Nama dan Alamat yang Mengajukan Permohonan Paten : ABDUL BAIS PERUM TELAGA PASIRAYA BLOK.A 1 NO. 22 RT.004 RT.013 Indonesia	
(22)	Tanggal Penerimaan Permohonan Paten : 13 Maret 2026	(72) Nama Inventor : ABDUL BAIS,ID	
(30)	Data Prioritas : (31) Nomor (32) Tanggal (33) Negara	(74) Nama dan Alamat Konsultan Paten :	
(43)	Tanggal Pengumuman Paten : 10 April 2026		
(54)	Judul Invensi :	FSPMI (Federasi Serikat Pekerja Metal Indonesia)	
(57)	Abstrak :	Invensi ini berkaitan dengan sistem pengelolaan organisasi sosial atau organisasi nirlaba yang dirancang untuk meningkatkan efektivitas, transparansi, dan akuntabilitas kegiatan sosial. Sistem ini mencakup manajemen relawan, pengelolaan program sosial, pengumpulan dan distribusi bantuan, serta pelaporan kegiatan secara terstruktur. Dengan penerapan sistem ini, organisasi sosial dapat mengelola sumber daya secara lebih efisien dan meningkatkan kepercayaan masyarakat terhadap kegiatan sosial yang dilakukan.	

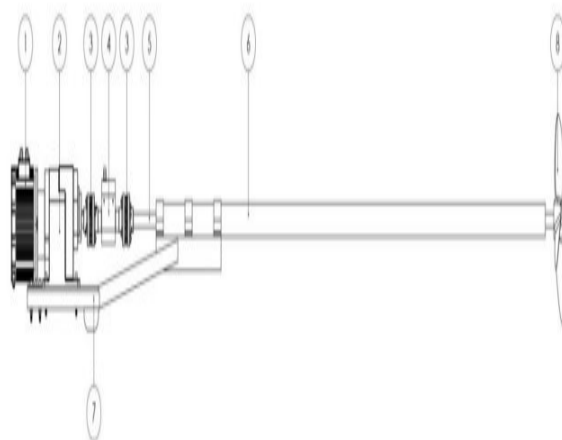


(20)	RI Permohonan Paten		
(19)	ID	(11) No Pengumuman : 2026/S/01099	(13) A
(51)	I.P.C : F 26B 3/28,F 26B 21/00,F 26B 9/00		
(21)	No. Permohonan Paten : S00202602979	(71)	Nama dan Alamat yang Mengajukan Permohonan Paten : UNIVERSITAS BENGKULU Jl. WR. Supratman Indonesia
(22)	Tanggal Penerimaan Permohonan Paten : 27 Maret 2026	(72)	Nama Inventor : Ridwan Yahya,ID Yuwana,ID Gustan Pari,ID
(30)	Data Prioritas : (31) Nomor (32) Tanggal (33) Negara	(74)	Nama dan Alamat Konsultan Paten :
(43)	Tanggal Pengumuman Paten : 07 April 2026		
(54)	Judul	METODE PENGERINGAN BRIKET ARANG KAYU CABANG SENGON MENGGUNAKAN ALAT	
	Invensi :	PENGERING TENAGA SURYA TEKO BERSAYAP TERMODIFIKASI	
(57)	Abstrak :	<p>Invensi ini berhubungan dengan metode pengeringan briket arang kayu cabang sengon menggunakan alat pengering tenaga surya teko bersayap termodifikasi. Pengeringan dilakukan dengan cara memasukkan briket ke dalam alat pengering tenaga surya teko bersayap termodifikasi hingga mencapai berat yang konstan, kemudian hitung kadar airnya. Briket dari arang cabang kayu sengon yang dikeringkan dengan alat PTSTBT signifikan lebih tinggi nilai kalor dan karbon terikatnya serta lebih rendah kadar airnya daripada briket yang tidak dikeringkan. Nilai kadar karbon, kalor, serta kadar air,abu dan zat terbang kayu cabang sengon yang telah dikeringkan dengan alat pengering tenaga surya teko bersayap termodifikasi telah memenuhi syarat ekspor untuk negara Amerika dan Jepang.</p>	

(20)	RI Permohonan Paten	(11)	No Pengumuman : 2026/S/01122	(13)	A
(19)	ID				
(51)	I.P.C : B 63H 21/17,B 63H 23/00				
(21)	No. Permohonan Paten : S00202603131	(71)	Nama dan Alamat yang Mengajukan Permohonan Paten :		
(22)	Tanggal Penerimaan Permohonan Paten : 31 Maret 2026		Universitas Indonesia Gedung Pusat Administrasi Lantai II, Kampus UI, Depok, Beji, Depok, Jawa Barat Indonesia		
(30)	Data Prioritas :	(72)	Nama Inventor :		
(31) Nomor	(32) Tanggal	(33) Negara	Dr.Eng. Ir. Muhammad Arif Budiyanto, S.T., MT,ID Prof. Dr. Ir. Sunaryo, M.Sc. ,ID Samsul Ma'arif ,ID		
(43)	Tanggal Pengumuman Paten : 09 April 2026	(74)	Nama dan Alamat Konsultan Paten :		

(54) **Judul Invensi :** SISTEM PROPULSI LISTRIK POROS PANJANG UNTUK KAPAL PENANGKAP IKAN BERUKURAN KECIL

(57) **Abstrak :**
 Invensi ini berhubungan dengan sistem propulsi listrik yang dirancang khusus untuk kapal penangkap ikan berkapasitas 1–3 Gross Ton (GT) dengan konfigurasi poros panjang (long-shaft drive system). Tujuan utama invensi ini adalah menggantikan mesin diesel konvensional dengan penggerak motor listrik berdaya 10 – 20 kW untuk mengurangi emisi karbon, meningkatkan efisiensi energi, serta menekan biaya operasional bagi nelayan kecil. Sistem propulsi ini terdiri dari motor listrik sebagai penggerak utama, gearbox reduksi untuk menurunkan kecepatan putar motor dan meningkatkan torsi, kopling elastis sebagai peredam getaran, poros panjang sebagai penyalur tenaga putar, bantalan penyangga untuk menjaga keseimbangan rotasi, sistem penyegelan poros untuk mencegah kebocoran air laut, propeller sebagai penghasil gaya dorong, dan rangka dudukan sebagai penopang keseluruhan sistem. Gearbox dirancang menghasilkan kecepatan propeller antara 800–1500 rpm dengan torsi 60–90 N-m untuk mencapai kecepatan kapal 5–6 knot. Sistem ini bersifat modular, ringan, dan dapat dipasang di buritan kapal tanpa perlu modifikasi pada struktur lambung. Sumber energi berasal dari baterai bertegangan 48–96 VDC yang dapat diisi ulang melalui jaringan darat atau panel surya. Invensi ini memberikan solusi propulsi ramah lingkungan dan efisien yang sesuai untuk kapal nelayan kecil di wilayah pesisir Indonesia.



(20)	RI Permohonan Paten		
(19)	ID	(11) No Pengumuman : 2026/S/01131	(13) A
(51)	I.P.C : A 23B 4/06,A 23L 17/00,G 01N 33/12		
(21)	No. Permohonan Paten : S00202603075	(71)	Nama dan Alamat yang Mengajukan Permohonan Paten : Sentra KI Universitas Sam Ratulangi Jln. Kampus Unsrat, Kleak , Manado, Sulawesi Utara Indonesia
(22)	Tanggal Penerimaan Permohonan Paten : 31 Maret 2026	(72)	Nama Inventor : Daisy Monica Makapedua, S.Pi, M.App.Sc, M.Sc, Ph.D,ID Ir. Joyce Christina Valencia Palenewen, M.Sc,ID Dr. Ir. Helen Jenny Lohoo, M.Si,ID
(30)	Data Prioritas : (31) Nomor (32) Tanggal (33) Negara	(74)	Nama dan Alamat Konsultan Paten :
(43)	Tanggal Pengumuman Paten : 10 April 2026		
(54)	Judul Invensi :	UJI MIKROBIOLOGI IKAN LAYANG BEKU	

(57) **Abstrak :**
 Invensi ini berkenaan dengan proses pengujian mikrobiologi pada ikan layang beku. Uji mutu merupakan tahapan penting dalam proses pengolahan, sehingga tujuan penelitian ini yaitu pengujian mutu mikrobiologi ikan layang (Decapterus spp) selama proses pembekuan. Ikan layang adalah salah satu jenis ikan pelagis yang memiliki nilai ekonomis tinggi dan jenisnya melimpah di perairan Indonesia salah satunya di Sulawesi Utara. Sebagai bahan pangan, ikan layang memiliki kandungan protein tinggi namun mudah mengalami proses kemunduran mutu. Oleh karenanya ikan perlu ditangani dengan cepat dan tepat untuk menghindari kebusukan. Salah satu metode pengawetan yang dapat mempertahankan mutu ikan adalah proses pembekuan. Proses pembekuan dapat meningkatkan masa simpan ikan dengan mutu yang lebih baik dan mempertahankan nilai gizi, aman dan sehat. Target khusus yang ingin dicapai dari penelitian ini, untuk mengetahui mutu ikan layang selama proses pembekuan dengan uji mikrobiologi dan organoleptik. Pada penelitian ini hasil tangkapan nelayan yaitu ikan layang yang dilanjutkan pada proses pembekuan untuk mendapatkan produk beku yang bermutu dan memiliki masa simpan yang lebih lama.

(20)	RI Permohonan Paten				
(19)	ID	(11)	No Pengumuman : 2026/S/01092		
			(13) A		
(51)	I.P.C : B 09B 3/40,F 23G 5/50,F 23G 5/46,F 23G 5/027				
(21)	No. Permohonan Paten : S00202602949		(71)	Nama dan Alamat yang Mengajukan Permohonan Paten :	
(22)	Tanggal Penerimaan Permohonan Paten : 26 Maret 2026			BRIDA PROVINSI JAWA TENGAH JL. IMAM BONJOL NO. 190, KOTA SEMARANG, PROVINSI JAWA TENGAH Indonesia	
(30)	Data Prioritas :		(72)	Nama Inventor :	
	(31) Nomor	(32) Tanggal		Arif Surono, S.T., M.T.,ID Wahyu Wijaya Widiyanto, S.Kom, M.Kom,ID Febriant Leocesio,ID Ema Nuzula Fathmah,ID	
(43)	Tanggal Pengumuman Paten : 07 April 2026		(74)	Nama dan Alamat Konsultan Paten :	

(54) **Judul Invensi :** ALAT PIROLISIS DENGAN SISTEM PENDINGINAN OTOMATIS BERBASIS KENDALI SUHU

(57) **Abstrak :**
ALAT PIROLISIS DENGAN SISTEM PENDINGINAN OTOMATIS BERBASIS KENDALI SUHU Invensi ini mengenai suatu alat pirolisis yang termasuk dalam bidang teknik konversi termal, rekayasa proses, dan teknologi pengolahan limbah menjadi energi, lebih khususnya alat pirolisis yang dilengkapi sistem pendinginan otomatis berbasis kendali suhu. Invensi ini menyediakan alat pirolisis yang terdiri dari reaktor pemanas untuk proses pirolisis tanpa oksigen, rangkaian kondensor utama, beberapa tabung penampung minyak, serta sistem pendinginan aktif yang dikendalikan secara otomatis menggunakan sensor suhu. Sistem pendinginan mencakup radiator, pompa air, filter pendingin, serta kipas elektrik yang kecepatan putarnya diatur berdasarkan perubahan suhu kondensor sehingga proses kondensasi uap pirolisis berlangsung stabil dan efisien. Alat menurut invensi ini mampu menjaga suhu kondensor tetap berada dalam rentang optimal secara otomatis tanpa intervensi operator, sehingga meningkatkan efisiensi pengembunan uap dan menghasilkan perolehan minyak pirolisis yang lebih tinggi serta lebih konsisten dibandingkan alat pirolisis konvensional yang menggunakan pendinginan pasif. Invensi ini dapat diterapkan untuk proses pirolisis berbagai bahan organik seperti plastik, oli bekas, biomassa, minyak atsiri, serta senyawa hidrokarbon lainnya, dan memberikan keunggulan berupa stabilitas proses yang lebih baik, penghematan energi pendingin, serta mutu produk minyak yang lebih baik.

(20) RI Permohonan Paten

(19) ID

(11) No Pengumuman : 2026/S/01116

(13) A

(51) I.P.C : C 10B 53/02,C 10B 1/00

(21) No. Permohonan Paten : S00202602513

(22) Tanggal Penerimaan Permohonan Paten :
11 Maret 2026

(30) Data Prioritas :
(31) Nomor (32) Tanggal (33) Negara

(43) Tanggal Pengumuman Paten :
08 April 2026

(71) Nama dan Alamat yang Mengajukan Permohonan Paten :

Mukhammad Muryono S.Si., M.Si., Ph.D
Kelurahan Menur Pumpungan, Kecamatan Sukolilo, Kota Surabaya, Jawa Timur Indonesia

(72) Nama Inventor :

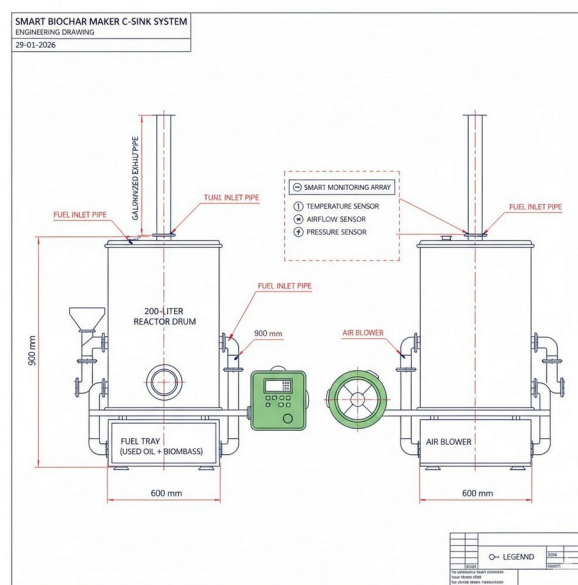
Mukhammad Muryono S.Si., M.Si., Ph.D, ID
Indah Trisnawati Dwi Tjahjaningrum S.Si., M.Si., Ph.D, ID

(74) Nama dan Alamat Konsultan Paten :

(54) Judul ALAT PIROLISIS BIOMASSA SEKAM PADI DENGAN SISTEM FLAME CURTAIN HEMAT ENERGI UNTUK
Invensi : PRODUKSI BIOCHAR

(57) Abstrak :

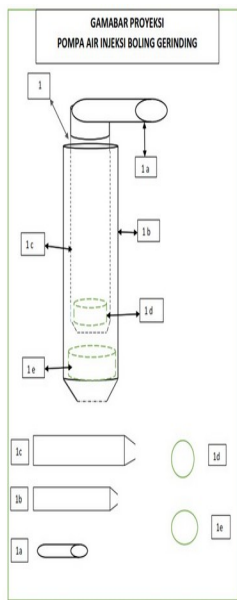
Invensi ini berkaitan dengan suatu alat pirolisis biomassa sekam padi untuk produksi biochar yang dilengkapi dengan sistem flame curtain hemat energi serta sistem pemantauan digital berbasis Internet of Things (IoT). Alat ini dirancang untuk meningkatkan efisiensi proses pirolisis dengan memanfaatkan kembali gas hasil pirolisis sebagai bahan bakar sekunder. Perangkat ini terdiri dari reaktor pirolisis untuk menampung biomassa sekam padi, sistem flame curtain untuk mengendalikan suplai oksigen selama proses pembakaran, saluran pemanfaatan gas pirolisis, serta sistem pemantauan digital yang dilengkapi dengan sensor temperatur tinggi dan sensor aliran gas. Sistem flame curtain berfungsi membentuk tirai api pada bagian atas reaktor sehingga kondisi minim oksigen dapat dipertahankan selama proses pirolisis. Gas hasil pirolisis dialirkan melalui saluran khusus dan dimanfaatkan kembali sebagai sumber panas tambahan untuk menjaga kestabilan temperatur proses. Sistem pemantauan berbasis IoT memungkinkan pemantauan temperatur dan aliran gas secara real-time melalui dashboard digital. Alat ini memiliki desain ringkas, portabel, dan menggunakan material tahan suhu tinggi serta korosi sehingga memiliki daya tahan operasional yang baik. Invensi ini dapat digunakan untuk produksi biochar skala kecil hingga menengah dengan efisiensi energi yang lebih tinggi dan emisi yang lebih rendah dibandingkan teknologi pirolisis konvensional.



(20)	RI Permohonan Paten	(11)	No Pengumuman : 2026/S/01117	(13)	A
(19)	ID				
(51)	I.P.C : F 04B 1/00,F 04B 43/00				
(21)	No. Permohonan Paten : S00202602517	(71)	Nama dan Alamat yang Mengajukan Permohonan Paten :		
(22)	Tanggal Penerimaan Permohonan Paten : 11 Maret 2026		ROSMIATI, SE., M.Si Perumahan Baumata (rss) blok B No.1 RT.001/RW.001 - Jl Antonov - Kupang NTT Indonesia		
(30)	Data Prioritas :	(72)	Nama Inventor :		
(31) Nomor	(32) Tanggal	(33) Negara	ROSMIATI, SE., M.Si,ID Ir. SYAHRUL BAHARI, M.Si,ID SHADLI ROLASKHI, ST., MM,ID		
(43)	Tanggal Pengumuman Paten : 08 April 2026	(74)	Nama dan Alamat Konsultan Paten :		

(54) **Judul Invensi :** POMPA AIR INJEKSI BOLING GERINDING

(57) **Abstrak :**
 Invensi ini mengenai energi terbarukan menaikkan air sistem tekanan boling gelinding Invensi ini dengan judul Pompa Air Injeksi Boling Gerinding, lebih khusus lagi, invensi ini berhubungan dengan Pompa Air Injeksi dengan sistem menaikkan air menggunakan tekanan gerakan naik turun boling gelinding sebagai katup keluar masuk air dalam pipa selubung luar dan pipa selubung dalam. invensi ini dapat memberi manfaat bagi masyarakat karena secara praktis dan efisien invensi ini dalam operasionalnya tidak memerlukan biaya tinggi dan perawatannya mudah. Energi penggerak dapat di kopel dengan energi angin, motor ataupun tenaga manusia secara konvensional. Invensi ini Pompa Air Injeksi Boling Gelinding merupakan inovasi baru dan terbarukan. Tujuan utama dari invensi ini adalah untuk mengatasi permasalahan yang telah ada sebelumnya khususnya Pompa Air Injeksi Boling Gelinding. Invensi ini, dimana suatu Pompa Air Injeksi Boling Gelinding sesuai dengan invensi ini terdiri dari : Pipa selubung utama luar 1b .a, Pipa selubung dalam 1c.b, Boling gelinding



(20) RI Permohonan Paten
 (19) ID (11) No Pengumuman : 2026/S/01101 (13) A
 (51) I.P.C : B 01D 9/02,C 01D 3/06,C 01D 3/04

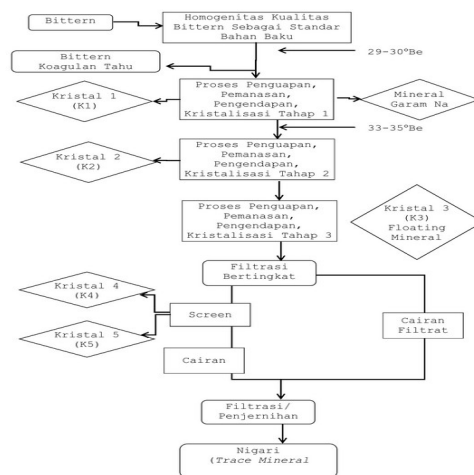
(21) No. Permohonan Paten : S00202602458
 (22) Tanggal Penerimaan Permohonan Paten : 10 Maret 2026
 (30) Data Prioritas :
 (31) Nomor (32) Tanggal (33) Negara
 2323 06 Maret 2026 ID
 (43) Tanggal Pengumuman Paten : 07 April 2026

(71) Nama dan Alamat yang Mengajukan Permohonan Paten :
 Dr. Ir. Sudarto, MM., INV
 Jl. Kaca Jendela I No. 1 RT. 008/ RW. 008 Indonesia
 (72) Nama Inventor :
 Dr. Ir. Sudarto, MM., INV, ID
 Iif Yusuf Wibisono, S.Si., MBA, ID
 (74) Nama dan Alamat Konsultan Paten :
 Dr. Ir. Sudarto, MM., INV
 Jl. Kaca Jendela I No. 1 RT.008/ RW.008

(54) Judul METODE PENGOLAHAN BITTERN MELALUI INTEGRASI PROSES MULTI TAHAPAN PENGUAPAN, INVENSI : KRISTALISASI DAN FILTRASI

(57) Abstrak :

Invensi ini berhubungan dengan metode pengolahan bittern melalui integrasi proses multi tahapan penguapan, kristalisasi dan filtrasi bertingkat. Pengolahan bittern melalui integrasi proses multi tahapan menghasilkan garam magnesium dan natrium serta mineral garam kompleks dan dua cairan berupa larutan garam kompleks untuk koagulan tahu dan cairan nigari/ trace mineral melalui integrasi multi tahapan proses homogenisasi bittern, proses penguapan bertingkat dengan media isolator maupun mesin peralatan, filtrasi dan kristalisasi bertingkat serta pemisahan kristal dan penyimpanan dalam kemasan. Metode proses pengolahan bittern mengupayakan penurunan kadar logam berat sekecil mungkin dalam garam magnesium maupun trace mineral garam lainnya sampai produk koagulan maupun nigari yang telah ada standar mutu dari Badan POM dengan logam berat rendah atau memenuhi syarat standar garam magnesium dan trace mineral lainnya. Berdasarkan organoleptik kristal dan hasil uji laboratorium terdapat MgCl (klorinnya tinggi dan rendah) dan MgSO₄ (sulfatnya tinggi dan rendah). Multi tahapan proses pengolahannya dengan monitoring terutama kondisi suhu, salinitas cairan, organoleptik kristal dan kejernihan kristal dan cairan yang didukung dengan sarana proses produksi dan alat kontrol portable. Setiap tahapan prosesnya serta produk akhir sebagai proses kontrol kualitas untuk menjamin mutu produk yang dihasilkan melalui uji laboratorium dan standarnya baik sebagai bahan baku maupun produk akhir.



Gambar 1

(20)	RI Permohonan Paten		
(19)	ID	(11) No Pengumuman : 2026/S/01086	(13) A
(51)	I.P.C : A 61K 47/26,A 61K 31/167,A 61K 9/08		
(21)	No. Permohonan Paten : S00202602614	(71)	Nama dan Alamat yang Mengajukan Permohonan Paten : PT MAHAKAM BETA FARMA Jl. Pulokambing II No. 20 Kawasan Industri Pulogadung Indonesia
(22)	Tanggal Penerimaan Permohonan Paten : 12 Maret 2026	(72)	Nama Inventor : VITALIA CHANDRA,ID SIN LIE FRANSISCA MARTINA OCTAVIANI,ID
(30)	Data Prioritas : (31) Nomor (32) Tanggal (33) Negara	(74)	Nama dan Alamat Konsultan Paten :
(43)	Tanggal Pengumuman Paten : 07 April 2026		
(54)	Judul Invensi :	KOMPOSISI CAIR STERIL HIPERBARIK	
(57)	Abstrak : Invensi ini berkaitan dengan suatu formulasi sediaan steril parenteral sebagai anestetik spinal. Khususnya, invensi ini berhubungan dengan pengembangan komposisi cair steril hiperbarik yang mengandung lidokain hidroklorida monohidrat dan dekstrosa monohidrat dengan karakteristik fisikokimia terkontrol, termasuk densitas, osmolalitas, kadar oksigen terlarut, dan stabilitas kimia. Invensi ini secara khusus diarahkan untuk anestesi spinal yang memiliki densitas lebih tinggi daripada cairan serebrospinal pada suhu fisiologis sehingga bersifat hiperbarik, serta menunjukkan stabilitas kimia yang tinggi tanpa memerlukan zat pengatur pH maupun bahan pengawet. Selain itu, invensi ini mencakup pengendalian kadar oksigen terlarut dalam rentang tertentu guna mempertahankan kestabilan komposisi selama penyimpanan, termasuk pada kondisi percepatan suhu tinggi.		

(20)	RI Permohonan Paten		
(19)	ID	(11) No Pengumuman : 2026/S/01114	(13) A
(51)	I.P.C : A 61K 47/44,A 61K 31/352,A 61K 9/127		
(21)	No. Permohonan Paten : S00202602511	(71)	Nama dan Alamat yang Mengajukan Permohonan Paten : Universitas Bakti Tunas Husada Jalan Cilolohan no 36 kelurahan Kahuripan Kecamatan Tawang Kota Tasikmalaya Indonesia
(22)	Tanggal Penerimaan Permohonan Paten : 11 Maret 2026	(72)	Nama Inventor : apt. Fajar Setiawan, M.Farm,ID Dr. apt. Lusi Nurdianti, M.Si,ID Maya Nurul Rahma, M.Farm,ID
(30)	Data Prioritas : (31) Nomor (32) Tanggal (33) Negara	(74)	Nama dan Alamat Konsultan Paten :
(43)	Tanggal Pengumuman Paten : 08 April 2026		
(54)	Judul	FORMULASI NANOSTRUCTURED LIPID CARRIERS (NLC) MENGANDUNG APIGENIN SEBAGAI	
	Invensi :	KANDIDAT AGEN ANTIHIPERLIPIDEMIA MELALUI UJI IN VITRO	
(57)	Abstrak : Invensi ini mengenai suatu sediaan farmasi berbentuk nanostructured lipid carriers (NLC) mengandung apigenin sebagai kandidat agen antihiperlipidemia. Sediaan NLC ini terdiri dari apigenin; asam stearat; asam oleat; tween 80; dan phosphate buffer. Aktivitas antihiperlipidemia diuji secara in vitro menggunakan Liebermann-Burchard dan dianalisis melalui spektrofotometri UVVis. Sediaan NLC-Apigenin menunjukkan kemampuan menurunkan kadar kolesterol dengan nilai IC50 sebesar 101,09 ±2,85 , yang mendukung potensinya sebagai agen antihiperlipidemia.		

(20)	RI Permohonan Paten			
(19)	ID	(11)	No Pengumuman : 2026/S/01100	
			(13) A	
(51)	I.P.C : G 01N 21/00,G 08B 17/00,H 04W 4/38			
(21)	No. Permohonan Paten : S00202602462		(71)	
(22)	Tanggal Penerimaan Permohonan Paten : 10 Maret 2026		Nama dan Alamat yang Mengajukan Permohonan Paten : Universitas Islam Riau Jl. Kaharuddin Nasution, No. 113, Simpangtiga Indonesia	
(30)	Data Prioritas :		(72)	
	(31) Nomor Sentra KI UIR	(32) Tanggal 10 Maret 2026	(33) Negara ID	Nama Inventor : Dr. Evizal, S.T., M.Eng,ID Sri Listia Rosa, S.T., M.Sc,ID Fadhlor Rohman,ID
(43)	Tanggal Pengumuman Paten : 07 April 2026		(74)	
			Nama dan Alamat Konsultan Paten : Universitas Islam Riau Jl. Kaharuddin Nasution, No. 113, Simpangtiga	
(54)	Judul	SISTEM DETEKSI KEBAKARAN HUTAN MENGGUNAKAN TERAHERTZ SENSOR DAN TEKNOLOGI		
	Invensi :	INTERNET OF THINGS		
(57)	Abstrak :			

Invensi ini berhubungan dengan sistem pemantauan kebakaran khususnya kebakaran lahan dan hutan, dimana alat yang dirancang dapat mendeteksi perubahan parameter dari lingkungan seperti suhu udara, kelembaban, titik api, jumlah partikel debu, dan kondisi lingkungan dengan sensor Terahertz. Dengan kombinasi dari beberapa parameter yang ada sehingga alat deteksi ini mempunyai kemampuan dan kecerdasan untuk memberikan keputusan bahwa benar terjadi kebakaran atau hanya sinyal yang diterima bersifat noise. Ditambahkan lagi, sistem ini dilengkapi dengan sistem cerdas dan flowchart serta algoritma khusus dalam melakukan proses data yang diterima dari sensor. Setiap data yang diterima dari sensor akan dianalisa dan jika semua sensor memberikan data yang tidak wajar atau tidak normal dari biasanya, maka akan dilakukan perintah untuk analisa secara otomatis dan memastikan keputusan yang diberikan sangat tepat dan cepat. Dengan menggunakan mikrokontroler dan beberapa sensor maka sistem yang sudah dibangun dan diuji mempunyai kemampuan dan kecerdasan yang luar biasa dibandingkan dengan sensor yang sudah ada, lebih lanjut sistem sensor yang sudah dirancang dapat memberikan keputusan secara akurat. Alat ini juga dilengkapi sistem peringatan dan alert kepada pihak yang berwenang jika kejadian kebakaran benar dideteksi dan terjadi.

(20)	RI Permohonan Paten		
(19)	ID	(11)	No Pengumuman : 2026/S/01087
(13)	A		
(51)	I.P.C : A 61J 3/07,A 61J 1/00,B 01F 9/22		
(21)	No. Permohonan Paten : S00202602829	(71)	Nama dan Alamat yang Mengajukan Permohonan Paten : PT NOVELL PHARMACEUTICAL LABORATORIES JALAN POS PENGUMBEN RAYA NO. 8 Indonesia
(22)	Tanggal Penerimaan Permohonan Paten : 18 Maret 2026	(72)	Nama Inventor : Budi Prasaja Gunawan,ID Prawitasari Cahyaningsih,ID
(30)	Data Prioritas : (31) Nomor (32) Tanggal (33) Negara	(74)	Nama dan Alamat Konsultan Paten :
(43)	Tanggal Pengumuman Paten : 07 April 2026		
(54)	Judul Invensi :	KOMPOSISI FARMASI STABIL LARUTAN ORAL LEVETIRASETAM	
(57)	Abstrak : Komposisi farmasi stabil larutan oral levetirasetam dan metode pembuatannya, di mana levetirasetam dicampur dengan satu atau lebih eksipien yang dapat diterima secara farmasi; dicirikan dengan bentuk larutan mengandung 100 mg/mL levetirasetam dengan kadar levetirasetam 90%-110%, pH 4,8-7,0, kadar produk degradasi asam levetirasetam kurang dari 0,3%, kadar produk degradasi tunggal lainnya masing-masing kurang dari 0,10%, dan kadar total degradan kurang dari 1,0%, total bakteri aerobik kurang dari 100 cfu/mL, total jamur kurang dari 10 cfu/mL, dan negatif E. coli setelah disimpan pada suhu 40°C selama 6 bulan dan 30°C selama lebih dari 6 bulan dan memiliki profil farmakokinetik yang bioekuivalen dengan tablet levetirasetam.		

(20)	RI Permohonan Paten		
(19)	ID	(11) No Pengumuman : 2026/S/01134	(13) A
(51)	I.P.C : G 01N 21/62		
(21)	No. Permohonan Paten : S00202603139	(71)	Nama dan Alamat yang Mengajukan Permohonan Paten : Universitas Muhammadiyah Purwokerto Jl. KH. Ahmad Dahlan Po. Box. 202 Purwokerto Indonesia
(22)	Tanggal Penerimaan Permohonan Paten : 01 April 2026	(72)	Nama Inventor : Dr. Asmiyenti Djaliasrin Djailil, M.Si.,ID Rifani Hutami Supardi S.Farm., M.Farm. ,ID Dr. Nuraini Harmastuti, S.Si., M.Si.,ID
(30)	Data Prioritas : (31) Nomor (32) Tanggal (33) Negara	(74)	Nama dan Alamat Konsultan Paten :
(43)	Tanggal Pengumuman Paten : 10 April 2026		
(54)	Judul Invensi :	METODE PENGUKURAN ERITROSIN B DALAM BUBUK CABAI	
(57)	Abstrak : METODE PENGUKURAN ERITROSIN B DALAM BUBUK CABAI Invensi ini berkaitan dengan metode baru untuk pengukuran eritrosin B, lebih khususnya metode untuk pengukuran eritrosin B dalam bubuk cabai dengan menggunakan Panjang gelombang eksitasi dan emisi pengukuran yang tidak terganggu oleh adanya emisi dari matriks bubuk cabai. Invensi ini menyediakan suatu metode pengukuran eritrosin B dalam bubuk cabai yang terdiri dari tahapan-tahapan (a) penimbangan sampel bubuk cabai sebanyak 0,1 – 1 gram; (b) pelarutan sampel dalam labu takar dengan pelarut etanol; (c) pengukuran emisi sampel pada I eksitasi 544 nm dan I emisi 568 nm menggunakan spektrofluorometer; (d) penghitungan konsentrasi eritrosin B dalam bubuk cabai dengan cara membandingkan dengan kurva standar normal, kondisi panjang gelombang pengukuran dapat diubah menggunakan I eksitasi 554 nm dan I emisi 572 nm dengan kondisi adanya rodamina B pada sampel dengan penentuan secara turunan pertama zero-crossing.		

(20)	RI Permohonan Paten		
(19)	ID	(11) No Pengumuman : 2026/S/01119	(13) A
(51)	I.P.C : B 29C 70/06,C 08K 13/02,C 08K 7/02,C 08L 63/00		
(21)	No. Permohonan Paten : S00202603079		(71) Nama dan Alamat yang Mengajukan Permohonan Paten :
(22)	Tanggal Penerimaan Permohonan Paten : 31 Maret 2026		Universitas Halu Oleo LPPM UHO. Gedung Rektorat Lt 1. Kampus Hijau Bumi Tridharma Anduonohu Indonesia
(30)	Data Prioritas :		(72) Nama Inventor :
(31) Nomor	(32) Tanggal	(33) Negara	Al Ichlas Imran,ID Nanang Endriatno,ID Sambodo Arif Wibowo,ID
(43)	Tanggal Pengumuman Paten : 09 April 2026		(74) Nama dan Alamat Konsultan Paten :
(54)	Judul METODE PEMBUATAN BIOKOMPOSIT EPOKSI RAMAH LINGKUNGAN BERPENGUAT SERAT SABUT Invensi : KELAPA DENGAN PERLAKUAN ALKALI UNTUK MENINGKATKAN SIFAT MEKANIK DAN TERMAL		
(57)	Abstrak : Invensi ini berkaitan dengan biokomposit epoksi ramah lingkungan yang diperkuat serat sabut kelapa untuk kondisi tanpa dan dengan perlakuan alkali (NaOH). Invensi ini mengungkapkan pengaruh variasi fraksi berat serat 2,5–10% serta perlakuan alkali NaOH 5% selama 1 jam terhadap sifat mekanik dan perilaku termal biokomposit. Biokomposit difabrikasi menggunakan metode hand lay-up dan dikeringkan pada suhu ruang selama 24 jam. Hasil pengujian menunjukkan bahwa komposit dengan perlakuan alkali dan kandungan serat 5% menghasilkan sifat mekanik optimum dengan kekuatan tarik 45,09 MPa, modulus tarik 1.847,43 MPa, kekuatan lentur 84,66 MPa, modulus lentur 14.846,59 MPa, dan kekerasan 85,57 HRB. Sedangkan energi dampak dan kekuatan dampak tertinggi diperoleh pada komposisi serat 10 wt.% (perlakuan alkali) sebesar 0,21 J dan 5,51 kJ/m ² . Analisis termogravimetri menunjukkan bahwa biokomposit dengan kandungan fraksi berat 5% yang melewati perlakuan alkali mempertahankan stabilitas termal mendekati epoksi murni dengan temperatur degradasi maksimum 355,89°C. Invensi ini berpotensi diterapkan pada industri konstruksi ringan, packaging, dan otomotif.		

(20) RI Permohonan Paten

(19) ID

(11) No Pengumuman : 2026/S/01136

(13) A

(51) I.P.C : A 01G 31/02,A 01K 63/00

(21) No. Permohonan Paten : S00202603135

(22) Tanggal Penerimaan Permohonan Paten :
01 April 2026

(30) Data Prioritas :
(31) Nomor (32) Tanggal (33) Negara

(43) Tanggal Pengumuman Paten :
10 April 2026

(71) Nama dan Alamat yang Mengajukan Permohonan Paten :

LPPM Universitas Riau
Jl. H.R Soebrantas Km 12.5 Indonesia

(72) Nama Inventor :

Rizki Oktavian,ID
Desi Rahmadani Siagian,ID
Ibnu Dwi Kurniawan,ID
Shandy Aulia,ID
Riska Dwi Azura,ID

(74) Nama dan Alamat Konsultan Paten :

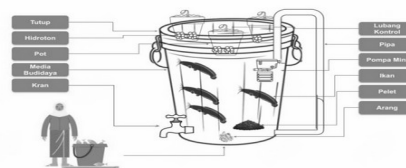
(54) Judul Invensi : AKUAPONIK DALAM EMBER MENGGUNAKAN SISTEM RESIRKULASI

(57) Abstrak :

Invensi ini berhubungan dengan sistem budidaya terpadu dalam bidang akuakultur dan pertanian berkelanjutan, khususnya mengenai akuaponik dalam ember yang menggunakan sistem resirkulasi air untuk mengintegrasikan pemeliharaan ikan dan penanaman sayuran dalam satu unit wadah sederhana. Sistem ini memanfaatkan ember sebagai wadah utama pemeliharaan ikan yang dikombinasikan dengan unit media tanam tanaman pada bagian atasnya serta dilengkapi dengan pompa air sederhana yang berfungsi untuk mensirkulasikan air secara kontinu. Air yang mengandung limbah metabolik ikan dialirkan menuju media tanam tanaman sehingga nutrisi yang terkandung di dalamnya dapat dimanfaatkan oleh tanaman sebagai sumber unsur hara, sementara proses filtrasi biologis oleh akar tanaman dan mikroorganisme membantu memperbaiki kualitas air sebelum kembali ke wadah pemeliharaan ikan. Melalui mekanisme tersebut, sistem ini memungkinkan terjadinya siklus nutrisi yang efisien antara ikan, tanaman, dan mikroorganisme sehingga mampu menjaga kestabilan kualitas air serta meningkatkan produktivitas budidaya secara terpadu. Invensi ini menawarkan pendekatan baru dalam pemanfaatan teknologi resirkulasi air pada sistem akuaponik berbasis ember yang praktis, hemat air, dan mudah diterapkan pada lahan terbatas. Kebaruan invensi terletak pada integrasi wadah ember dengan mekanisme resirkulasi sederhana yang memungkinkan sirkulasi nutrisi berlangsung secara berkelanjutan dan efisien. Sistem ini berpotensi mendukung pengembangan urban farming serta ketahanan pangan rumah tangga.



GAMBAR 1



GAMBAR 2

(20)	RI Permohonan Paten		
(19)	ID	(11) No Pengumuman : 2026/S/01125	(13) A
(51)	I.P.C : C 12Q 1/6895,C 12Q 1/04,G 01N 33/483		
(21)	No. Permohonan Paten : S00202603080	(71)	Nama dan Alamat yang Mengajukan Permohonan Paten : Sentra KI Universitas Sam Ratulangi Jln. Kampus Unsrat, Kleak , Manado, Sulawesi Utara Indonesia
(22)	Tanggal Penerimaan Permohonan Paten : 31 Maret 2026	(72)	Nama Inventor : Grevo S. Gerung,ID Adnan S. Wantasen,ID
(30)	Data Prioritas : (31) Nomor (32) Tanggal (33) Negara	(74)	Nama dan Alamat Konsultan Paten :
(43)	Tanggal Pengumuman Paten : 09 April 2026		

(54) **Judul** **METODE IDENTIFIKASI SPESIES GRACILARIA BERBASIS INTEGRASI KARAKTER MORFOLOGI DAN**
Invensi : **PARAMETER EKOLOGI PERAIRAN**

(57) **Abstrak :**
Invensi ini berupa metode identifikasi spesies Gracilaria berbasis integrasi karakter morfologi dan parameter ekologi perairan. Metode dilakukan melalui pengambilan sampel, pengamatan morfologi luar dan dalam, pengukuran suhu, salinitas, pH, oksigen terlarut, dan kecerahan, serta penyusunan data dalam prosedur perbandingan terintegrasi untuk penentuan spesies. Kebaruan terletak pada penyusunan tahapan identifikasi secara terintegrasi dalam satu prosedur operasional. Metode ini meningkatkan akurasi identifikasi dibandingkan pendekatan morfologi tunggal dan dapat diterapkan pada penelitian serta inventarisasi biodiversitas rumput laut.